

RESPEKTA®

DE Geschirrspüler / Gebrauchsanweisung





GSP60VV

Vielen Dank, dass Sie sich für dieses Produkt entschieden haben.

In dieser Gebrauchsanweisung finden Sie wichtige Sicherheitshinweise sowie Informationen zur Bedienung und Wartung Ihres Geräts.

Lesen Sie diese Gebrauchsanweisung vor der ersten Benutzung des Geräts aufmerksam durch und bewahren Sie sie sorgfältig auf.

Symbol	Typ	Bedeutung
	WARNUNG	Lebensgefahr/Gefahr schwerer Verletzungen
	STROMSCHLAGGEFAHR	Gefährliche elektrische Spannung
	BRANDGEFAHR	Warnung: Brandgefahr / Entflammbare Materialien
	ACHTUNG	Gefahr von Personen- und Sachschäden
	WICHTIG / HINWEIS	Informationen für den ordnungsgemäßen Betrieb des Geräts

INHALT

1.SICHERHEITSHINWEISE	1
1.1 Allgemeine Sicherheitshinweise	1
1.2 Hinweise zur Aufstellung	2
1.3 Hinweise zum Betrieb	3
2.AUFSTELLEN UND ANSCHLIESSEN	5
2.1 Positionierung des Geräts	5
2.2 Wasseranschluss	5
2.3 Zulaufschlauch	5
2.4Elektrischer Anschluss	5
3.TECHNISCHE DATEN	6
3.1 Gerät im Überblick.....	6
3.2 Technische Daten	6
4.GERÄT BETRIEBSBEREIT MACHEN	8
4.1 Vor der ersten Verwendung	8
4.2 Salz einfüllen	8
4.3 Teststreifen	9
4.4 Wasserhärte-tabelle.....	9
4.5 Wasserenthärtungssystem	9
4.6 Einstellungen	9
4.7 Reiniger verwenden.....	10
4.8 Reiniger einfüllen.....	10
4.9 Kombi-Reiniger verwenden	10
4.10 Klarspülmittel verwenden	10
4.11 Klarspülmittel einfüllen und einstellen.....	10
5.GESCHIRRSPÜLER BELADEN	12
5.1 Empfehlungen	12
5.2 Alternative Korb-ladungen	14
6.PROGRAMMÜBERSICHT	15
7.BEDIENFELD	16
7.1 Programm wechseln.....	16
7.2 Programm abrechnen.....	17
7.3 Gerät ausschalten	17

INHALT

8.REINIGUNG UND WARTUNG.....	19
8.1 Gerät und Filter reinigen.....	19
8.2 Sprüharme	19
9.FEHLERBEHEBUNG.....	21


1. SICHERHEITSHINWEISE

1.1 Allgemeine Sicherheitshinweise

- Lesen Sie diese Gebrauchsanweisung vor der ersten Benutzung des Geräts aufmerksam durch, und bewahren Sie sie sorgfältig auf.

 Prüfen Sie Gerät und Verpackung auf eventuelle Beschädigungen. Sind Schäden erkennbar, das Gerät nicht einschalten! Kundendienst kontaktieren!

- Das Gerät auspacken wie angegeben. Die Verpackung vorschriftsgemäß entsorgen.


 Dieses Gerät kann von Kindern ab einem Alter von 8 Jahren oder von Personen mit eingeschränkten physischen, sensorischen oder mentalen Fähigkeiten oder mangelnder Erfahrung verwendet werden, wenn sie dabei beaufsichtigt werden oder in der sicheren Bedienung des Geräts angemessen unterwiesen wurden und die damit verbundenen Gefahren verstehen. Kinder nicht mit dem Gerät spielen lassen!

 Die Verpackung vom Gerät entfernen! Von Kindern fern halten!

 Kinder nicht mit dem Gerät spielen lassen!

 Spül- und Klarspülmittel außerhalb der Reichweite von Kindern halten!

 Nach dem Reinigungsprogramm können im Gerät Rückstände zurückbleiben. Kinder von geöffnetem Gerät fernhalten!

 Sicherstellen, dass Altgeräte nicht zur Falle für Kinder werden! Kinder schließen sich selbst im Innenraum alter Geräte ein! Um dies zu verhindern: Schloss unwirksam machen und Netzkabel abschneiden!

1.2 Hinweise zur Aufstellung

- Geeigneten und sicheren Aufstellungsort auswählen!
- Befolgen Sie die Anweisungen zur Aufstellung und zum Anschließen des Geräts!
- Bei Reparaturen ausschließlich Original-Ersatzteile verwenden!

 Das Gerät vor dem Aufstellen von der Stromversorgung trennen!

 Aufstellung ausschließlich durch autorisierte Kundendiensttechniker!

 Sicherstellen, dass in Ihrer elektrischen Hausinstallation die gesetzlich vorgeschriebenen Sicherungen installiert sind!

 Alle elektrischen Anschlüsse müssen mit den Daten auf dem Typenschild übereinstimmen.

 Das Gerät nicht auf das Netzkabel stellen!


 Direkt an Steckdose anschließen! Keine Verlängerungskabel/Verteilerdosen zwischenschalten!

 Die Steckdose muss auch nach der Aufstellung des Geräts zugänglich sein.

- Nach der Aufstellung, das Gerät einmal ohne Beladung laufen lassen.

 Das Gerät von der Stromversorgung trennen, bevor Sie mit dem Aufstellen beginnen!

 Das Gerät ausschließlich mit dem mitgelieferten Schutzstecker anschließen.

 Wenn das Netzkabel beschädigt ist, durch einen Elektriker austauschen lassen! Lebensgefahr!

1.3 Hinweise zum Betrieb

- Dieses Gerät ist für den Gebrauch in Privathaushalten ausgelegt. Nicht für andere Zwecke einsetzen! Bei gewerblicher Nutzung erlöschen alle Garantieansprüche.

⚠ Nicht auf die geöffnete Tür stellen oder setzen. Keine Lasten auf die Tür stellen.

⚠ Ausschließlich Spülmittel und Klarspülmittel verwenden, die für Spülmaschinen hergestellt wurden. Der Hersteller übernimmt keinerlei Haftung für nicht bestimmungsgemäßen oder missbräuchlichen Gebrauch.

⚠ Wasser aus dem Gerät nicht trinken!

⚠ Keine chemischen Lösungsmittel in das Gerät einbringen! Explosionsgefahr!

- Kunststoffteile auf Hitzebeständigkeit testen, bevor Sie diese in den Geschirrspüler stellen.

⚠ Kinder dürfen das Gerät nicht ohne Aufsicht reinigen oder warten.

⚠ Keine Fremdkörper in das Gerät stellen! Körbe nicht überladen!

- Der Hersteller übernimmt keine Haftung für Verformungen im Innenraum des Geräts infolge missbräuchlicher Verwendung.

⚠ Auf das Programmende warten, bevor Sie die Tür öffnen! Gefahr durch herausspritzendes heißes Wasser! Sicherheitsvorrichtungen sorgen für einen Programmstopp beim Öffnen der Tür.

⚠ Die Tür des Geräts nicht geöffnet lassen! Unfallgefahr!


⚠ Messer und andere scharfe Objekte nach unten gerichtet in den Besteckkorb stellen!

 Bei Modellen mit automatischem Türöffnungssystem wird bei aktiviertem Energiesparmodus am Programmende die Tür geöffnet. Um Schäden am Geschirrspüler zu vermeiden, innerhalb der ersten Minute nach dem automatischen Öffnen die Tür nicht zudrücken! Für eine effektive Trocknung, die Tür nach dem Programmende 30 Minuten geöffnet lassen! Wenn der Signalton für die automatische Türöffnung wiedergegeben wird, von der Tür fernhalten!

 Reparaturen dürfen nur durch qualifizierte Kundendiensttechniker ausgeführt werden! Bei Nichtbeachtung erlöschen alle Garantieansprüche.

 Das Gerät vom Stromnetz trennen, bevor mit den Reparaturarbeiten begonnen wird. Immer am Stecker ziehen, nicht am Netzkabel! Den Hahn für Zulaufwasser schließen.

 Bei Betrieb mit niedriger Spannung wird die Leistung des Geräts beeinträchtigt.

 Nach dem Programmende aus Sicherheitsgründen den Netzstecker ziehen.

 Den Netzstecker nicht mit feuchten Händen berühren! Gefahr eines elektrischen Schlages!

 Immer am Stecker ziehen, nicht am Netzkabel!

2. AUFSTELLEN UND ANSCHLIESSEN

2.1 Positionierung des Geräts


Das Gerät an einem Ort aufstellen, der leichtes Beladen und Entladen ermöglicht. Das Gerät nicht an Orten aufstellen, an denen die Umgebungstemperatur unter 0 °C fallen kann.

Lesen und beachten Sie alle Warnungen auf der Verpackung, bevor Sie die Verpackung entfernen und das Gerät aufstellen!

Das Gerät in der Nähe von Wasserhahn und Abfluss aufstellen. Beachten Sie, dass sich die Anschlüsse nach dem Aufstellen des Geräts nicht mehr ohne Weiteres korrigieren lassen.

Das Gerät nicht an Tür oder Bedienblende anheben/verschieben!

Um das Gerät herum genug Platz für ausreichende Bewegungsfreiheit lassen!

 Sicherstellen, dass Zulauf- und Ablaufschlauch nicht gequetscht werden und nicht hängen bleiben. Das Gerät nicht auf das Netzkabel stellen! Auch nicht kurzzeitig!

Die Füße so einstellen, dass das Gerät gerade steht. Das Gerät auf einer glatten Fläche aufstellen. Bei Nichtbeachtung wird das Gerät nicht stabil stehen und die Tür wird sich nicht richtig schließen lassen.

2.2 Wasseranschluss

Wir empfehlen den Einbau eines Filters für das Zulaufwasser, um Schäden am Gerät durch Verunreinigungen auszuschließen (zum Beispiel durch Sand, Rost aus dem Leitungssystem). Mit einem Filter lassen sich auch Verfärbungen und Ablagerungen im Innenraum vermeiden.

Beachten Sie den Aufdruck auf dem Wasserzulaufschlauch!

Mit 25 ° gekennzeichnete Modelle dürfen nur mit maximal 25 °C warmem (kaltem) Wasser gespeist werden.


Für alle übrigen Modelle:


Kaltes Wasser bevorzugt; warmes Wasser max.


Temperatur 60 °C.


2.3 Zulaufschlauch

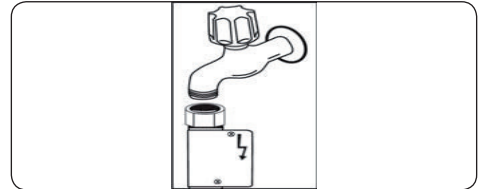



 **WARNUNG:** Mitgelieferten Zulaufschlauch verwenden. Eventuell vorhandenen Zulaufschlauch eines Altgeräts NICHT verwenden.

 **WARNUNG:** Neuen Schlauch vor dem Anschließen mit Wasser spülen.

 **WARNUNG:** Schlauch direkt an den Wasserhahn anschließen. Der Wasserdruck muss zwischen 0,03 MPa und 1 MPa liegen. Übersteigt der Wasserdruck in der Zuleitung 1 MPa, Überdruckventil zwischen Wasserhahn und Schlauch installieren.

 **WARNUNG:** Nach dem Anschließen Wasserhahn ganz aufdrehen und System auf Leckagen prüfen. Nach jedem Spülprogramm Wasserhahn schließen.





 **WARNUNG:** Einige Modelle werden mit Aquastop-System geliefert. Dieses nicht beschädigen und nicht knicken oder verdrehen.

2.4 Elektrischer Anschluss

 **WARNUNG:** Das Gerät ist für 220–240 V ausgelegt. Wenn Ihre Elektroinstallation mit 110 V arbeitet, schalten Sie einen Transformator 110/220 V (3000 W) zwischen.

  **Schutzkontaktstecker des Geräts mit einer passenden Steckdose mit geeigneter Spannung und Stromstärke verbinden.**

  **Ist keine Erdung vorhanden, diese von einem Elektriker nachrüsten lassen. Der Hersteller übernimmt keinerlei Haftung für Schäden infolge fehlender Erdung.**

  **Der Stecker dieses Geräts kann je nach Zielland eine 13 A-Sicherung enthalten (zum Beispiel in Großbritannien oder Saudi-Arabien)**

3. TECHNISCHE DATEN



3.1 Gerät im Überblick

1. Oberer Korb mit Geschirrhaltern
2. Oberer Sprüharm
3. Unterer Korb
4. Unterer Sprüharm
5. Filter
6. Typenschild
7. Bedienblende
8. Fächer für Spülmittel und Klarspüler
9. Besteckkorb
10. Salzbehälter
11. Schienenstopper oberer Korb
12. Aktives Mini-Trocknungssystem: Dieses System sorgt für verbesserte Trocknung Ihres Geschirrs.

3.2 Technische Daten

Kapazität	12 Maßgedecke
Abmessungen (mm)	
Höhe	820-870 (mm)
Breite	598 (mm)
Tiefe	570 (mm)
Gewicht (netto)	33,100kg
Betriebsspannung / Netzfrequenz	220–240 V / 50 Hz
Stromaufnahme (A)	10 (A)
Leistungsaufnahme (W)	1900 (W)
Zulaufwasserdruck	Maximal:1 (MPa), Minimal:0,03 (MPa)

RECYCLING

- Einige Gerätekomponenten und Verpackungselemente sind wiederverwertbar.
- Kunststoffe sind mit den international vereinheitlichten Symbolen gekennzeichnet: (>PE<, >PP< usw.)
- Die Pappteile der Verpackung bestehen aus recycelter Pappe. Sie können für erneutes Recycling in Papiercontainern entsorgt werden.
- Einige Materialien dürfen nicht über den Hausmüll entsorgt werden. Abgabe an kommunalen Abfallsammelpunkten!
- Informationen zur Entsorgung unterschiedlicher Materialien erhalten Sie bei Ihrem kommunalen Abfallsammelpunkt.

VERPACKUNG UND UMWELTSCHUTZ

- Die Verpackung schützt das Gerät während des Transports. Die Verpackungsmaterialien sind umweltfreundlich, da sie wiederverwertbar sind. Der Einsatz wiederverwertbarer Materialien reduziert das Müllaufkommen und schont die natürlichen Ressourcen.

CE-Konformitätserklärung

Wir erklären hiermit, dass unsere Produkte die einschlägigen europäischen Richtlinien, Entscheidungen und Vorschriften sowie die Anforderungen der genannten Normen erfüllen.

Entsorgung Ihres Altgeräts



Das Symbol auf dem Produkt oder seiner Verpackung zeigt an, dass das Produkt nicht mit dem normalen Hausmüll entsorgt werden darf. Übergeben Sie es Ihrer kommunalen Sammelstelle für Elektroabfälle. Indem Sie sicherstellen, dass dieses Gerät ordnungsgemäß entsorgt wird, helfen Sie bei der Vermeidung möglicher negativer Auswirkungen auf die Umwelt und die menschliche Gesundheit, die durch eine nicht vorschriftsmäßige Entsorgung entstehen können. Weitere Informationen zum Recycling dieses Produkts erhalten Sie bei Ihren kommunalen Behörden, bei Ihrem Entsorgungsunternehmen und bei dem Händler, bei dem Sie das Produkt gekauft haben.

4. VOR VERWENDUNG DES GERÄTES

4.1. Vorbereitung Ihres Geschirrspülers auf die erste Inbetriebnahme

- Stellen Sie sicher, dass Ihre Strom- und Wasserversorgung den Werten entspricht, die vom Hersteller des Gerätes in den Installationsanweisungen gefordert werden.
- Das gesamte Verpackungsmaterial aus dem Geräteinneren entfernen.
- Den Wasserenthärterstand einstellen.
- Den Klarspülbehälter auffüllen.

4.2 Salzverwendung (falls zutreffend)

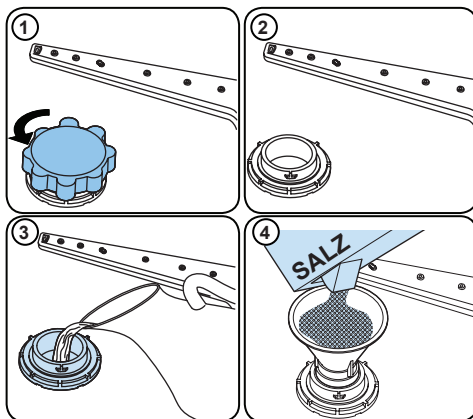
Für eine gute Spüleistung benötigt dieser Geschirrspüler weiches, d. h. entkalktes Wasser. Andernfalls kommt es zu Kalkablagerungen am Geschirr und im Innenraum des Gerätes. Dadurch wird die Leistung des Gerätes beim Spülen, Trocknen und Klarspülen negativ beeinträchtigt. Wenn Wasser durch das Wasserenthärterssystem fließt, werden die für die Wasserhärte verantwortlichen Ionen aus dem Wasser entfernt und das Wasser erreicht die Qualität, die für eine optimale Spüleistung erforderlich ist. Je nach Wasserhärtegrad des zulaufenden Wassers sammeln sich die für die Wasserhärte verantwortlichen Ionen schnell im Wasserenthärterssystem. Aus diesem Grund muss das Wasserenthärterssystem so aufgefrischt werden, dass es auch beim nächsten Spülgang wieder mit der gleichen optimalen Leistung arbeitet. Aus diesem Grund ist das Speziessalz erforderlich.

Die Maschine darf nur mit speziellem Geschirrspülsalz zur Wasserenthärtung verwendet werden. Verwenden Sie keine feinkörnigen oder pulverförmigen Salze, die leicht löslich sind. Die Verwendung jeder anderen Art von Salz kann Ihre Maschine beschädigen.

4.3. Salz auffüllen

Zum Einfüllen des Enthärtungssalzes drehen Sie die Kappe des Salzbehälters gegen den Uhrzeigersinn auf. **(1) (2)** Das

Fach bei der ersten Inbetriebnahme mit 1 kg Salz und Wasser **(3)** randvoll füllen. Ein Trichter **(4)** vereinfacht das Einfüllen. Kappe wieder anbringen und schließen. Alle 20 bis 30 Durchläufe Salz in die Maschine nachfüllen (ca. 1 kg).




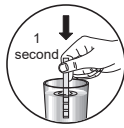




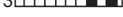



Nur bei der ersten Inbetriebnahme Salz in den Salzbehälter geben.

Verwenden Sie ausschließlich spezielles Enthärtungssalz für den Gebrauch in Geschirrspülern.

Wenn Sie Ihren Geschirrspüler starten, füllt sich der Salzbehälter mit Wasser. Füllen Sie das Enthärtungssalz daher vor dem Start Ihrer Maschine ein.

Falls das Enthärtungssalz überläuft und Sie die Maschine nicht sofort starten, schützen Sie Ihre Maschine vor Korrosion, indem Sie ein kurzes Spülprogramm ausführen.

4.4. Teststreifen

Wasserhahn öffnen, Wasser laufen lassen (1 Min).	Streifen in das Wasser halten (1 s).	Streifen schütteln.	Warten (1 Min).	Härtegrad Ihrer Maschine auf den ermittelten Wert einstellen.
				1  2  3  4  5  6 

HINWEIS: Die werkseitige Härtegradeinstellung ist "3". Falls Sie Brunnenwasser nutzen oder der Härtegrad 90 dF übersteigt, sollten Sie eine Filter- oder Aufbereitungsanlage verwenden.

4.5. Wasserhärte-tabelle

Stufe	Deutsche Härte (dH)	Französische Härte (dF)	Britische Härte (dE)	Anzeige
1	0 - 5	0 - 9	0 - 6	Die LEDs P1 bis 9h leuchten.
2	6 - 11	10 - 20	7 - 14	Die LEDs P2 bis 9h leuchten.
3	12 - 17	21 - 30	15 - 21	Die LEDs 1/2 bis 9h leuchten.
4	18 - 22	31 - 40	22 - 28	Die LEDs 3h bis 9h leuchten.
5	23 - 31	41 - 55	29 - 39	Die LEDs 6h bis 9h leuchten.
6	32 - 50	56 - 90	40 - 63	Die LEDs 6h bis 9h leuchten.

4.6. Wasserenthärtungssystem

Der Geschirrspüler ist mit einem Wasserenthärter ausgestattet, der die Härte des Leitungswassers verringert. Den Härtegrad Ihres Leitungswassers erfahren Sie bei Ihrem Versorgungsunternehmen oder mit Hilfe eines Teststreifens (falls verfügbar).

4.7. Einstellung

Gehen Sie wie folgt vor, um den Salzgehalt zu ändern:

- Öffnen Sie die Gerätetür.
- Schalten Sie das Gerät ein und drücken Sie die Programmtaste, sobald es eingeschaltet ist.
- Halten Sie die Programmtaste gedrückt, bis alle LEDs einmal blinken.
- Die Maschine zeigt die letzte Einstellung an.
- Stellen Sie die gewünschte Stufe mit der Programmtaste ein.
- Schalten Sie zum Speichern der Einstellung die Maschine aus.

4.8. Gebrauch von Spülmitteln

Verwenden Sie nur spezielle Spülmittel für Haushalts-Geschirrspüler. Bewahren Sie Spülmittel an einem kühlen, trockenen Ort außerhalb der Reichweite von Kindern auf.

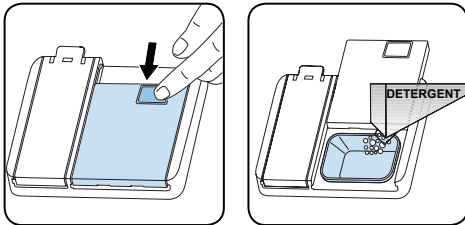
Geben Sie für optimale Leistung genau die empfohlene Menge Spülmittel für das ausgewählte Programm hinzu. Die benötigte Spülmittelmenge hängt vom Zyklus, der Lademenge und dem Verschmutzungsgrad des Geschirrs ab.

Füllen Sie nicht mehr Spülmittel als erforderlich in das Spülmittelfach ein, da dies sonst weißliche Streifen oder bläuliche Schlieren auf Glas und Geschirr sowie Glaskorrosion verursachen könnte. Eine fortgesetzte Verwendung von zu viel Spülmittel kann zu Maschinenschäden führen.

Die Verwendung von zu wenig Spülmittel kann zu einer schlechten Reinigung und bei hartem Wasser zu weißlichen Schlieren führen. Weitere Informationen entnehmen Sie bitte den Anweisungen des Spülmittelherstellers.

4.9. Spülmittel einfüllen

Verschieben Sie die Verriegelung zum Öffnen des Behälters und füllen Sie das Spülmittel ein. Schließen Sie den Deckel und drücken Sie ihn fest, sodass er einrastet. Der Behälter sollte unmittelbar vor Beginn jedes Programmes aufgefüllt werden. Falls das Geschirr stark verschmutzt ist, geben Sie zusätzliches Spülmittel in die Vorspülkammer.



4.10. Kombinierte Reiniger

Diese Produkte sollten entsprechend den Herstelleranweisungen genutzt werden. Kombinierte Reiniger dürfen nie direkt in die Maschine oder in den Besteckkorb gefüllt werden.

Kombinierte Reiniger enthalten je nach Kombination nicht nur Spülmittel, sondern auch Klarspüler, Salzersatzstoffe und zusätzliche Komponenten.

Wir empfehlen, kombinierte Reiniger nicht in Kurzprogrammen zu verwenden. Bei solchen Programmen sollten Sie Spülmittel in Pulverform einsetzen.

Falls bei der Benutzung kombinierter Reiniger Probleme auftreten, wenden Sie sich bitte an den Spülmittelhersteller.

Wenn Sie die Verwendung kombinierter Spülmittel einstellen, müssen Sie sicherstellen, Wasserhärte und Klarspüler auf passende Werte einzustellen.

4.11. Klarspüler

Ein Klarspüler hilft, das Geschirr streifen- und fleckenfrei zu trocknen. Damit Ihre Utensilien fleckenfrei und Ihre Gläser klar werden, ist Klarspüler unumgänglich. Der Klarspüler wird während der Heißspülphase automatisch hinzugegeben. Wenn die Dosierung des Klarspülers zu niedrig eingestellt ist, bleiben weißliche Flecken auf dem Geschirr zurück, das Geschirr trocknet nicht richtig und wird nicht sauber gespült. Wenn Sie zu viel Klarspüler dosieren, entstehen bläuliche Schichten auf Glas und Geschirr.

4.12. Klarspüler einfüllen und einstellen

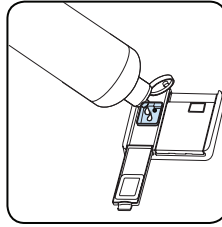
Öffnen Sie die Kappe des Klarspülerbehälters, um ihn zu befüllen. Füllen Sie den Behälter bis zur MAX-Markierung mit Klarspüler und schließen Sie die Kappe. Achten Sie darauf, den Behälter nicht übermäßig zu füllen. Wischen Sie verschütteten Klarspüler auf.

Gehen Sie wie folgt vor, um den Klarspülergehalt zu ändern:

- Öffnen Sie die Gerätetür.
- Schalten Sie das Gerät ein und drücken Sie die Programmtaste, sobald es eingeschaltet ist.
- Halten Sie die Programmtaste gedrückt, bis alle LEDs zweimal blinken. Die Klarspülereinstellung richtet sich nach der Wasserhärteeinstellung.
- Die Maschine zeigt die letzte Einstellung an.
- Stellen Sie die gewünschte Stufe mit der Programmtaste ein.
- Schalten Sie zum Speichern der Einstellung die Maschine aus.

Die werkseitige Klarspülerstufe ist "4".

Erhöhen Sie die Stufe, falls das Geschirr nicht richtig getrocknet wird oder fleckig ist. Verringern Sie die Stufe, falls sich blaue Flecken am Geschirr bilden.



Stufe	Klarspülerdosis	Anzeige
1	Kein Klarspüler wurde ausgegeben	Die LEDs P1 bis 9h leuchten.
2	1 Dosis wird ausgegeben	Die LEDs P2 bis 9h leuchten.
3	2 Dosen werden ausgegeben	Die LEDs 1/2 bis 9h leuchten.
4	3 Dosen ausgegeben	Die LEDs 3h bis 9h leuchten.
5	4 Dosen ausgegeben	Die LEDs 6h bis 9h leuchten.

5. GESCHIRRSPÜLER BELADEN

Für beste Ergebnisse befolgen Sie diese Laderichtlinien.

Die Beladung Ihres Haushaltsgeschirrspülers bis zu der vom Hersteller angegebenen Kapazität trägt zur Energie- und Wassereinsparung bei.

Das manuelle Vorspülen von Geschirrtteilen führt zu erhöhtem Wasser- und Energieverbrauch und wird nicht empfohlen. Sie können Tassen, Gläser, Stielgläser, kleine Teller, Schüsseln usw. in den oberen Korb stellen. Lehnen Sie langstielige Gläser nicht aneinander, da sie andernfalls instabil und beschädigt werden können.

Langstielige Gläser sollten an den Korbrand, die Ablage oder den Glasträger angelehnt werden und dürfen keine anderen Gegenstände berühren.

Stellen Sie alle Behälter wie Tassen, Gläser und Töpfe mit der Öffnung nach unten in den Geschirrspüler, da sich sonst Wasser darin sammelt.

Wenn die Maschine über einen Besteckkorb verfügt, sollten Sie das Besteckgitter verwenden, um das beste Ergebnis zu erzielen.

Stellen Sie alles große Geschirr (Töpfe, Pfannen, Deckel, Teller, Schüsseln usw.) und sehr schmutzige Gegenstände in das untere Regal.

Geschirr und Besteck sollten nicht übereinander gestellt werden.

! WARNUNG: Achten Sie darauf, die Rotation der Sprüharme nicht zu behindern.

! WARNUNG: Achten Sie darauf, dass nach dem Einfüllen des Geschirrs das Öffnen des Waschmittelbehälters nicht verhindert wird.

5.1. Empfehlungen

Entfernen Sie grobe Rückstände auf dem Geschirr, bevor Sie es in die Maschine stellen. Starten Sie die Maschine, wenn sie voll ist.



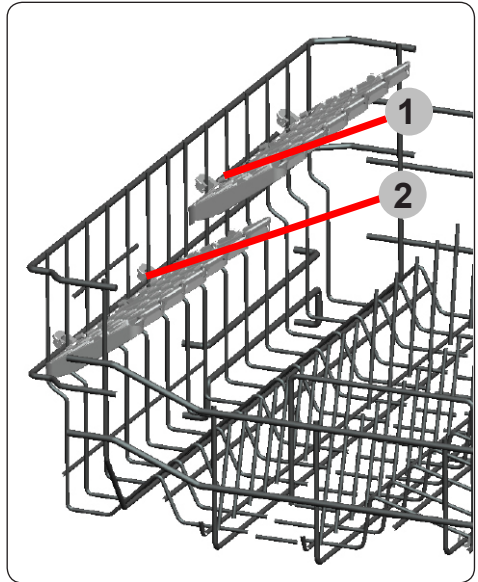
Überladen Sie die Laden nicht und stellen Sie kein Geschirr in den falschen Korb.



! WARNUNG: Zur Vermeidung von Verletzungen sollten Besteckteile und Messer mit langem Griff und scharfen Spitzen wie Serviergabeln, Brotmesser usw. immer mit dem scharfen oder spitzen Ende nach unten oder waagrecht eingelegt werden.

Höhenverstellbare Geschirrhalter (Stecksystem)

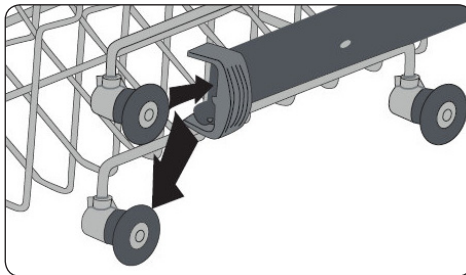
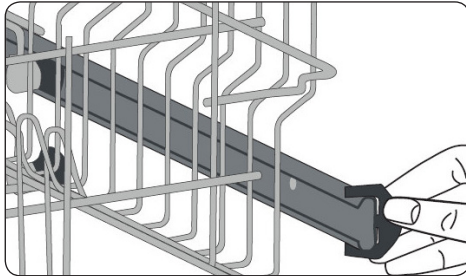
Gläser und Tassen können unter oder auf die höhenverstellbaren Geschirrhalter gestellt werden. Die Geschirrhalter lassen sich in 2 verschiedenen Höhen anbringen. Besteckteile und Küchenutensilien können auch horizontal auf die Geschirrhalter gelegt werden.



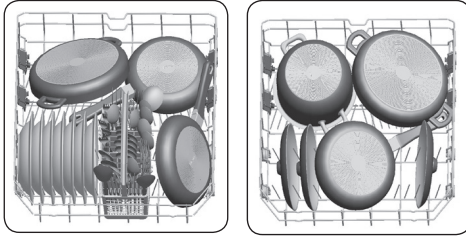
Oberer Korb

Höhe einstellen

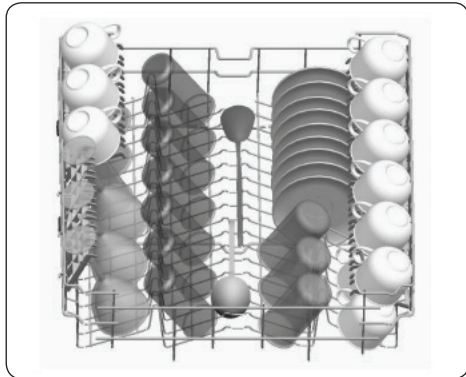
Die Stopper an den Schienenenden zu den Seiten drehen (wie im Bild unten gezeigt), dann den Korb herausziehen und abnehmen. Die Radpositionen ändern, dann den Korb wieder auf die Schiene setzen und die Stopper schließen. Wenn sich der obere Korb auf der erhöhten Position befindet, können große Teile wie Pfannen in den unteren Korb gestellt werden.



5.2 AlternAtive KorbbeAdungen unterer Korb

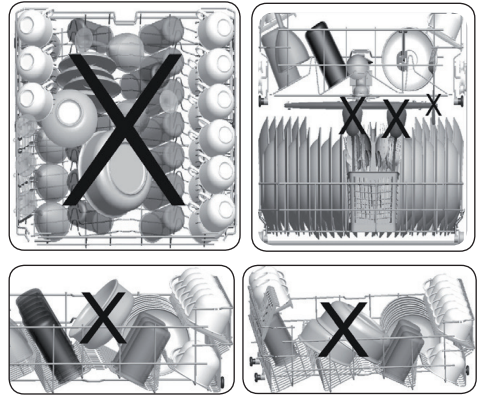


Oberer Korb



Falsche Beladungen

Falsche Beladung kann zu schlechter Spül- und Trockenleistung führen. Bitte beachten Sie für gute Spülergebnisse die Empfehlungen des Herstellers.t



Beispiele für Geschirrspüler ungeeignete Teile

- Zigarettenasche, Kerzenreste, Schuhcreme, Farbe, Chemikalien, Teile aus Eisenlegierungen.
- Gabeln, Löffel und Messer mit Griffen aus Holz, Knochen, Elfenbein oder mit Perlmutterbeschichtung; geklebte Teile, Teile, die mit scheuernden, sauren oder basischen Chemikalien verunreinigt sind.
- Temperaturempfindliche Kunststoffe, kupfer- oder zinnbeschichtete Behältnisse.
- Aluminium- und Silberobjekte.
- Einige empfindliche Gläser, bemaltes Porzellan, bestimmte Kristallobjekte, geklebtes Besteck, Bleikristallgläser, Schneidebretter, Kunstfaserteile.
- Absorbierende Teile wie Schwämme und Küchentücher.



WICHTIG: Kaufen Sie zukünftig geschirrspülergeeignete Küchengeräte.


Hinweise für Testinstitute

Für Hinweise zu Vergleichsprüfungen gemäß EN-Normen und eine Gebrauchsanweisung in elektronischer Form senden Sie bitte Modellbezeichnung und Seriennummer an folgende Adresse:
dishwasher@standardtest.info

6. PROGRAMMTABELLE

	P1	P2		P3	P4
Programmname:	Öko	Intensiv 65°C (modellabhängig)	Auto (modellabhängig)	Super, 50 Min.	Vorspülen
Art der Verschmutzung:	Standardprogramm für normal verschmutztes, täglich verwendetes Geschirr mit reduziertem Energie- und Wasserverbrauch.	Geeignet für stark verschmutztes Geschirr.	Auto-Programm für stark verschmutztes Geschirr.	Geeignet zur schnelleren Reinigung von normal verschmutztem, täglich verwendetem Geschirr.	Geeignet zum Abspülen von Geschirr, das Sie später spülen möchten.
Verschmutzungsgrad:	Mittel	Stark	Stark	Mittel	Leicht
Spülmittelmenge: A: 25 cm ³ B: 15 cm ³	A	A	A	A	-
Programmdauer (Std:Min)	03:25	01:57	01:25 - 01:57	00:50	00:15
Stromverbrauch (kWh/Zyklus)	0.923	1.700	1.450-1.700	1.100	0.020
Wasserverbrauch (l/Zyklus)	12.0	17.2	11.9-17.2	12.0	4.5

- Die Programmdauer kann sich je nach Geschirrmenge, Wassertemperatur, Umgebungstemperatur und ausgewählten Zusatzfunktionen ändern.
- Die für andere als das Öko-Programm angegebenen Werte sind nur Richtwerte.
- Wenn Ihr Modell mit einem Trübungssensor ausgestattet ist, hat es statt des Intensivprogramms ein Autoprogramm.
- Das Öko-Programm dient zur Reinigung von normal verschmutztem Geschirr, da es für diese Verwendung das effizienteste Programm im Hinblick auf seinen kombinierten Energie- und Wasserverbrauch ist. Darüber hinaus wird es zur Beurteilung der Einhaltung der Ökodesign-Gesetzgebung der EU verwendet.
- Das Spülen von Geschirr in einer Haushaltsgeschirrspülmaschine verbraucht in der Gebrauchsphase in der Regel weniger Energie und Wasser als das Spülen von Hand, wenn die Maschine nach den Anweisungen des Herstellers benutzt wird.
- Verwenden Sie bei Kurzprogrammen nur pulverförmiges Spülmittel.
- Kurzprogramme beinhalten keinen Trocknungsschritt.
- Zur Unterstützung der Trocknung sollten Sie die Tür nach Abschluss des Programmes leicht öffnen.
- Sie können auf die Produktdatenbank mit den Modellinformationen zugreifen, indem Sie den QR-Code auf dem Energieetikett einlesen.

 **HINWEIS: (NOTE)** Gemäß den EU-Verordnungen 1016/2010 und 1059/2010 dürfen die Energieverbrauchswerte des Eco-Programms abweichen. Diese Tabelle entspricht den Verordnungen 2019/2022 und 2017/2022.

7. DAS BEDIENFELD



1. Ein-/Austaste
2. Programmauswahltaaste

- i. Programm-LEDs
3. Halbe Ladung-Taste
- ii. Halbe Ladung-LED
4. Verzögerungstaste
- iii. Verzögerungs-LEDs
- iv. Salzanzeige
- v. Klarspüleranzeige
- vi. Programmende-Anzeige

1. Ein-/Austaste

Schalten Sie die Maschine durch Drücken der Ein-/Austaste ein. Wenn das Gerät eingeschaltet ist, leuchtet die Programmende-Anzeige (vi) auf.

2. Programmauswahltaaste

Wählen Sie ein passendes Programm für Ihr Geschirr aus, indem Sie die Programmwahl-Taste drücken.

Die dem ausgewählten Programm entsprechende LED (i) leuchtet auf und die Programmende-Anzeige (vi) erlischt. Das Programm startet automatisch, wenn die Tür geschlossen wird.

3. Halbe Ladung-Taste

Drücken Sie zum Reduzieren der Programmdauer und folglich zur Verringerung des Energie- und Wasserverbrauchs die Halbe Ladung-Taste. Wenn die Option Halbe Ladung gewählt ist, leuchtet die Halbe Ladung-LED (ii) auf.

4. Verzögerungstaste

Drücken Sie zum Verzögern der Startzeit eines Programmes um 3, 6 oder 9 Stunden die Verzögerungstaste. Durch einmaliges

Drücken wird die Startzeit um 3 Stunden, durch zweimaliges Drücken um 6 Stunden und durch dreimaliges Drücken um 9 Stunden verzögert. Drücken Sie zum Ändern oder Abbrechen der verzögerten Startzeit die Verzögerungstaste. Die Verzögerungs-LED (iii), die der verbleibenden Verzögerungsdauer (3h, 6h, 9h) entspricht, leuchtet. Wenn Sie die Maschine ausschalten, während der Verzögerungstimer aktiv ist, wird die Verzögerungszeit aufgehoben.

HINWEIS: Wenn Sie sich entscheiden, das ausgewählte Programm nicht zu starten, beachten Sie die Abschnitte „Programm ändern“ und „Programm abbrechen“.

HINWEIS: Wenn sich nicht genügend Salz im Behälter befindet, zeigt die Kein-Salz-Warnleuchte (iv) an, dass der Salzbehälter leer ist.

HINWEIS: Wenn sich nicht genügend Klarspüler im Behälter befindet, zeigt die Kein-Klarspüler-Warnleuchte (v) an, dass der Klarspüler-Behälter leer ist.

7.1 Ein Programm ändern

Befolgen Sie die nachstehenden Schritte, wenn Sie ein Programm während des Betriebs ändern möchten.



HINWEIS: Vermeiden Sie herausspritzendes Wasser, indem Sie die Gerätetür zunächst nur einen Spalt weit öffnen.

7.2 Ein Programm abbrechen

Befolgen Sie die nachstehenden Schritte, wenn Sie ein Programm während des Betriebs abbrechen möchten.

Beim Öffnen der Gerätetür leuchtet die zum zuletzt ausgewählten Programm gehörende Leuchte auf.



Halten Sie die Programmauswahltaste 3 Sekunden lang gedrückt. Die Programmende-Anzeige blinkt und die Programmluchte erlischt.

Das Abpumpen beginnt nach Schließen der Gerätetür und wird 30 Sekunden lang fortgesetzt. Ein Summer erklingt 5-mal, wenn ein Programm abgebrochen wird, die Programmende-Anzeige leuchtet auf.

7.3 Maschine ausschalten

Die Programmende-Anzeige leuchtet, sobald ein Programm abgeschlossen ist. Zudem werden 5 Signaltöne ausgegeben. Anschließend können Sie Ihre Maschine über die Ein-/Aus-taste abschalten.



Ziehen Sie den Stecker heraus und drehen Sie den Wasserhahn zu.

HINWEIS: Öffnen Sie die Tür nicht vor Abschluss eines Programmes.

HINWEIS: Falls die Gerätetür geöffnet wird oder ein Stromausfall eintritt, setzt die Maschine das Programm fort, sobald die Tür wieder geschlossen wird oder der Stromausfall vorüber ist.

HINWEIS: Falls während des Trocknens ein Stromausfall eintritt oder die Gerätetür geöffnet wird,

endet das Programm. Das Gerät ist dann zur Auswahl eines neuen Programmes bereit.

Summer einrichten

Gehen Sie zum Ändern der Summerlautstärke wie unten beschrieben vor:

- Öffnen Sie die Tür und drücken Sie die Tasten Programm (2) und Halbe Ladung (3) gleichzeitig 3 Sekunden lang.
- Wenn die Toneinstellung erkannt wird, ertönt ein langer Summer und das Display zeigt den zuletzt eingestellten Pegel von "S0" bis "S3" an.
- Zum Verringern der Summerlautstärke drücken Sie die Programmtaste (2). Zum Steigern der Summerlautstärke drücken Sie die Halbe Ladung-Taste (3).
- Nach Ändern der Summerlautstärke leuchten die entsprechenden, in der Tabelle unten aufgeführten LEDs auf.

Summerlautstärke	LEDs			
	1/2	3 h	6 h	9 h
S0				X
S1			X	X
S2		X	X	X
S3	X	X	X	X

5. Zum Speichern der gewählten Summerlautstärke schalten Sie das Gerät aus.

„S0“ bedeutet, dass keine Tonausgabe erfolgt. Die Werkseinstellung ist S3.

Stromsparmmodus Gehen Sie zum Aktivieren oder Deaktivieren des Energiesparmodus wie folgt vor:

- Öffnen Sie die Tür und drücken Sie die Tasten Halbe Ladung (3) und Programm (4) gleichzeitig 3 Sekunden lang.
- Nach 3 Sekunden zeigt die Maschine die letzte Einstellung an.
- Wenn der Energiesparmodus aktiviert ist, leuchten die LEDs P1, P2 und 1/2.

In diesem Modus schaltet sich die Innenbeleuchtung 4 Minuten nach dem Öffnen der Tür aus, und das Gerät schaltet sich nach 15 Minuten ohne Aktivität aus, um Energie zu sparen.

4. Bei deaktiviertem Stromsparmodus leuchten die LEDs P1 und P2. Wenn der Energiesparmodus deaktiviert ist, leuchtet die Innenbeleuchtung so lange, wie die Tür geöffnet ist, und das Gerät ist immer eingeschaltet, sofern es nicht vom Benutzer ausgeschaltet wird.

5. Um die gewählte Einstellung zu speichern, schalten Sie das Gerät aus.

In der Werkseinstellung ist der Energiesparmodus aktiv.

Infoled 2.1 (je nach Modell)

LED-Anzeige	Zustand der Maschine
Rot, dauerleuchtend	Die Maschine führt ein Programm aus.
Rot, blinkend	Ein Programm wurde abgebrochen.
Rot, schnell blinkend	Die Maschine ist gestört. Siehe Abschnitt „ Automatische Fehlerwarnungen und Abhilfemaßnahme “.
Grün, dauerleuchtend	Ein Programm ist beendet.

8. REINIGUNG UND WARTUNG

Die Reinigung Ihres Geschirrspülers ist wichtig, um seine Lebensdauer zu sichern. Sorgen Sie dafür, dass die Wasserenthärtungseinstellung (falls vorhanden) korrekt vorgenommen und die richtige Menge an Reinigungsmittel verwendet wird, um Kalkablagerungen zu vermeiden. Füllen Sie das Salzfach nach, wenn die Salzsensorenleuchte aufleuchtet.

Im Laufe der Zeit können sich in Ihrem Geschirrspüler Fett- und Kalkablagerungen bilden. In diesem Fall:

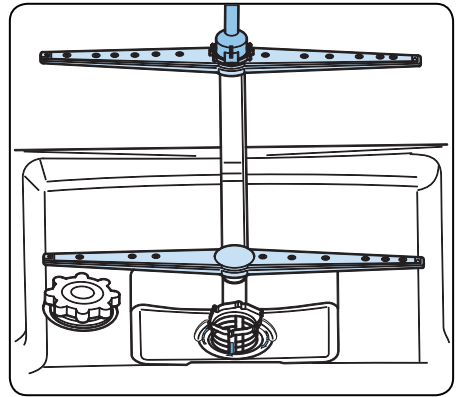
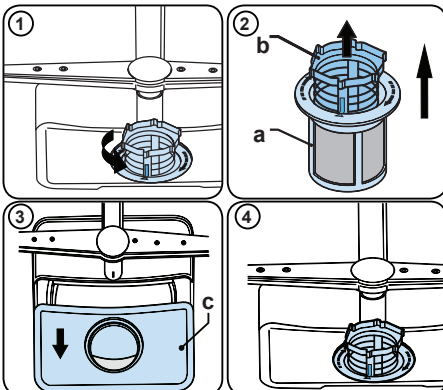
- Füllen Sie das Waschmittelfach, aber laden Sie kein Geschirr ein. Wählen Sie ein Hochtemperaturprogramm und lassen Sie den Geschirrspüler leer laufen. Wenn Ihr Geschirrspüler dadurch nicht ausreichend gereinigt wird, verwenden Sie ein für Geschirrspüler geeignetes Reinigungsmittel.
- Um die Lebensdauer Ihres Geschirrspülers zu verlängern, reinigen Sie ihn regelmäßig einmal im Monat.
- Wischen Sie die Türdichtungen regelmäßig mit einem feuchten Tuch ab, um Rückstände oder Fremdkörper zu entfernen.

1.1. Filter

Reinigen Sie Filter und Sprüharme mindestens einmal pro Woche. Sind noch Speisereste am Grob- und Mikrofilter vorhanden, nehmen Sie die Filter heraus und reinigen Sie sie gründlich unter fließendem Wasser.

a) Mikrofilter b) Grobfilter

c) Metallfilter



Drehen Sie die Filterkombination zum Entfernen und Reinigen gegen den Uhrzeigersinn und nehmen Sie sie durch Anheben nach oben heraus (1). Ziehen Sie den Grobfilter aus dem Mikrofilter heraus (2). Ziehen Sie dann den Metallfilter (3) heraus und entfernen Sie ihn. Spülen Sie den Filter mit viel Wasser ab, bis er frei von Rückständen ist. Bauen Sie die Filter wieder zusammen. Setzen Sie den Filtereinsatz wieder ein und arretieren Sie ihn im Uhrzeigersinn (4).


- Lassen Sie den Geschirrspüler niemals ohne die Filter laufen.
- Werden die Filter nicht richtig eingesetzt, reduziert sich die Reinigungswirkung.
- Damit die Maschine einwandfrei läuft, müssen die Filter sauber sein.

1.2. Sprüharme

Stellen Sie sicher, dass die Sprühlöcher nicht verstopft sind und dass keine Speisereste oder Fremdkörper an den Sprüharmen kleben. Falls es zu Verstopfungen kommt, entfernen Sie die Sprüharme und reinigen Sie sie unter Wasser. Zum Abnehmen des oberen Sprüharms lösen Sie die Mutter, die ihn in Position hält, indem Sie sie im Uhrzeigersinn drehen und nach unten ziehen. Diese Mutter muss nach dem Einsetzen des oberen Sprüharms wieder festgezogen werden.

1.3 Abwasserpumpe

Große Lebensmittelreste oder Fremdkörper, die nicht von den Filtern aufgefangen wurden, können die Abwasserpumpe blockieren. Das Spülwasser steht dann höher als der Filter.

 Warnung, Gefahr von Schnittverletzungen!

Achten Sie beim Reinigen der Abwasserpumpe darauf, dass Sie sich nicht an Glasscherben oder spitzen Gegenständen verletzen.

In diesem Fall:

- 1.** Trennen Sie als Erstes das Gerät von der Stromversorgung.
- 2.** Nehmen Sie Körbe heraus.
- 3.** Entfernen Sie die Filter.
- 4.** Entfernen Sie alles Wasser, bei Bedarf mit einem Schwamm.
- 5.** Überprüfen Sie den Bereich und entfernen Sie alle Fremdkörper.
- 6.** Setzen Sie die Filter wieder ein.
- 7.** Setzen Sie die Körbe wieder ein.

9. FEHLERBEHEBUNG

FEHLER	MÖGLICHE URSACHE	MASSNAHME
Programm startet nicht.	Der Netzstecker des Geschirrspülers ist nicht eingesteckt.	Geschirrspüler an Stromversorgung anschließen.
	Geschirrspüler nicht eingeschaltet.	EIN/AUS-Taste drücken, um Geschirrspüler einzuschalten.
	Sicherung hat ausgelöst.	Sicherungen im Sicherungskasten prüfen.
	Zulaufwasserhahn ist geschlossen.	Zulaufwasserhahn öffnen.
	Tür des Geschirrspülers ist geöffnet.	Tür des Geschirrspülers schließen.
	Zulaufschlauch und Gerätefilter verstopft.	Zulaufschlauch und Gerätefilter auf Verstopfung prüfen.
Im Gerät bleibt Wasser zurück.	Ablaufschlauch verstopft oder verdreht.	Ablaufschlauch prüfen. Gegebenenfalls leeren oder Verdrehung lösen.
	Filter verstopft.	Filter reinigen.
	Programm ist noch nicht abgeschlossen.	Warten, bis das Programm vollständig abgearbeitet ist.
Gerät hält mitten im Programm an.	Stromausfall.	Netzstromversorgung prüfen.
	Störung bei Zulaufwasser.	Wasserhahn prüfen.
Während des Spülvorgangs sind Kippel- und Schlaggeräusch zu hören.	Sprüharm schlägt an ein Geschirrtteil im unteren Korb an.	Problematische Teile anders positionieren oder herausnehmen.
Am Geschirr bleiben Essensreste zurück.	Geschirr nicht korrekt positioniert. Betroffene Geschirrtteile werden vom Sprühwasser nicht erreicht.	Körbe nicht überladen.
	Geschirrtteile lehnen aneinander.	Hinweise im Abschnitt zum Beladen des Geschirrspülers beachten.
	Nicht genügend Spülmittel.	Korrekte Spülmittelmenge verwenden, wie in der Programmübersicht angegeben.
	Falsches Spülprogramm ausgewählt.	Wählen Sie mithilfe der Programmübersicht das optimale Programm aus.
	Sprüharme sind mit Essensresten verstopft.	Sprühöffnungen der Sprüharme mit spitzem Werkzeug reinigen.
	Filter oder Abwasserpumpe verstopft oder Filter falsch eingebaut.	Ablaufschlauch und Filter auf korrekten Sitz prüfen.

FEHLER	MÖGLICHE URSACHE	MASSNAHME
Weiße Rückstände auf dem Geschirr.	Nicht genügend Spülmittel.	Korrekte Spülmittelmenge verwenden, wie in der Programmübersicht angegeben.
	Dosierung von Klarspülmittel bzw. Wasserenthärter zu niedrig eingestellt.	Klarspülmittelmenge bzw. Wasserenthärtungsstufe erhöhen.
	Hohe Wasserhärte.	Wasserenthärtungsstufe erhöhen, Salz nachfüllen.
	Deckel des Salzbehälter nicht richtig geschlossen.	Deckel des Salzbehälter auf korrekten Sitz prüfen.
Geschirr trocknet nicht.	Keine Trocknungsoption ausgewählt.	Programm mit Trocknung auswählen.
	Klarspülmitteldosierung zu niedrig eingestellt.	Klarspülmitteldosierung erhöhen.
Rostflecken auf dem Geschirr.	Mangelhafte Edelstahlqualität.	Nur geschirrspülerfestes Geschirr/Besteck verwenden.
	Hohe Salzkonzentration im Wasser.	Wasserhärtegrad anpassen mithilfe der Wasserhärte-tabelle.
	Deckel des Salzbehälter nicht richtig geschlossen.	Deckel des Salzbehälter auf korrekten Sitz prüfen.
	Beim Nachfüllen von Salz zu viel Salz daneben geschüttet.	Beim Nachfüllen von Salz Einfülltrichter verwenden.
	Ungenügende Erdung.	Unverzüglich Elektriker kontaktieren.
In der Spülmittelkammer bleibt Spülmittel zurück.	Als das Spülmittel eingegeben wurde, war die Kammer noch feucht.	Spülmittelkammer trocknen, bevor Spülmittel eingegeben wird.

Automatische Fehlerwarnungen und Abhilfemaßnahme

FEHLERCODE					MÖGLICHE URSACHE	ABHILFEMASSNAHME
P1	P2	1/2	3 h	6 h		
					Störung des Wassereinflusssystems	Stellen Sie sicher, dass der Wasserhahn aufgedreht ist und Wasser läuft.
						Trennen Sie den Einlassschlauch vom Wasserhahn und reinigen Sie den Filter des Schlauchs.
						Wenden Sie sich an den Kundendienst, falls der Fehler weiterhin auftritt.
					Störung des Drucksystems	Wenden Sie sich an den Kundendienst.
					Wasser läuft ständig in das Gerät	Drehen Sie den Wasserhahn zu und wenden Sie sich an den Kundendienst.
					Wasser kann nicht abgepumpt werden	Möglicherweise sind Wasserablaufschlauch oder Filter verstopft.
						Brechen Sie das Programm ab.
						Wenden Sie sich an den Kundendienst, falls der Fehler weiterhin auftritt.
						Wenden Sie sich an den Kundendienst.
					Fehlerhaftes Heizelement	Wenden Sie sich an den Kundendienst.
					Überlauf	Trennen Sie die Maschine vom Stromnetz, schließen Sie die Wasserzufuhr.
						Wenden Sie sich an den Kundendienst.
					Fehler in der Elektronik	Wenden Sie sich an den Kundendienst.
					Überhitzung	Wenden Sie sich an den Kundendienst.
					Fehlerhafter Wärmesensor	Wenden Sie sich an den Kundendienst.
					Spannung zu hoch	Wenden Sie sich an den Kundendienst.
					Spannung zu niedrig	Wenden Sie sich an den Kundendienst.

Die Installation und Reparaturen sollten nur vom autorisierten Kundendienst durchgeführt werden, um Gefahren zu vermeiden. Der Hersteller haftet nicht für Schäden, die sich aus Handlungen nicht autorisierter Personen ergeben. Reparaturen dürfen nur von autorisierten Technikern durchgeführt werden. Achten Sie darauf, dass bei Reparaturen nur Original-Ersatzteile verwendet werden.

Unsachgemäße Reparaturen oder die Verwendung von Nicht-Original-Ersatzteilen können erhebliche Schäden verursachen und den Benutzer erheblichen Gefahren aussetzen.

Die Kontaktinformationen unseres Kundendienstes finden Sie auf der Rückseite dieses Dokuments.

Funktionsrelevante Original-Ersatzteile gemäß der Ökodesign-Verordnung können für einen Zeitraum von mindestens 10 Jahren ab dem Datum, an dem Ihr Gerät im Europäischen Wirtschaftsraum in Verkehr gebracht wurde, über den Kundendienst bezogen werden.

NEG-Novex Großhandelsgesellschaft für Elektro- und Haustechnik GmbH
Chenover Str. 5
D-67117 Limburgerhof
www.respekta.info



52325523 R36

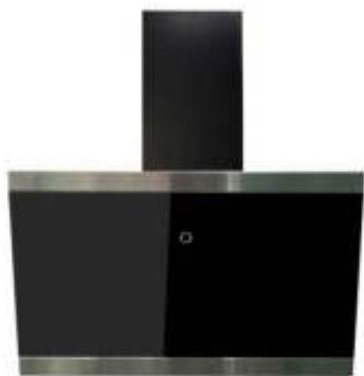


RESPEKTA®

DE

Bedienungs- & Installationsanleitung

Dunstabzugshaube



Mod. No.:

CH89060S
CH89060W



CH89090S
CH89090W



CH 33060 S B
CH 33060 W B

Lieber Kunde,

wir danken Ihnen, für das in uns gesetzte Vertrauen und für den Erwerb eines Einbaugerätes aus unserem Sortiment.

Das von Ihnen erworbene Gerät ist so konzipiert, dass es den Anforderungen im Haushalt entspricht.

Wir bitten Sie die vorliegende Bedienungsanweisung, die Ihnen die Einsatzmöglichkeiten und die Funktionsweise Ihres Gerätes beschreibt, genau zu beachten.

Diese Bedienungsanleitung ist verschiedenen Gerätetypen angepasst, daher finden Sie darin auch die Beschreibungen von Funktionen, die Ihr Gerät evtl. nicht enthält.

Für Schäden an Personen oder Gegenständen, die auf eine fehlerhafte oder unsachgemäße Installation des Gerätes zurückzuführen ist, übernimmt der Hersteller keinerlei Haftung.

Der Hersteller behält sich das Recht vor, evtl. notwendige Modellmodifizierungen an den Gerätetypen vorzunehmen, die der Bedienerfreundlichkeit und dem Schutz des Benutzers und dem Gerät dienen und einem aktuellen technischen Standard entsprechen.

Sollten Sie trotz unserer eingehenden Qualitätskontrolle einmal etwas zu beanstanden haben, so wenden Sie sich bitte an den Kundendienst. Dieser wird Ihnen gerne weiterhelfen.

RESPEKTA®



D

KONFORMITÄTSERKLÄRUNG

Der Hersteller der/des hierin beschriebenen Produkte(s) auf welche(s) sich diese Erklärung bezieht, erklärt hiermit in alleiniger Verantwortung, dass diese(s) die einschlägigen, grundlegenden Sicherheits- Gesundheits- und Schutzanforderungen der hierzu bestehenden EG Richtlinien erfüllen und die entsprechenden Prüfprotokolle, insbesondere die vom Hersteller oder seinem Bevollmächtigten ordnungsgemäss ausgestellte **CE-Konformitätserklärung** zur Einsichtnahme der zuständigen Behörden vorhanden sind und über den Geräteverkäufer angefordert werden können.


Der Hersteller erklärt ebenso, dass die Bestandteile der in dieser Bedienungsanleitung beschriebenen Gerät, welche mit frischen Lebensmitteln in Kontakt kommen können, keine toxischen Substanzen enthalten.

GB

DECLARATION OF CONFORMITY

The manufacturer of the product/s described herein, to which this description refers, declares on its sole responsibility that the product/s meet the relevant fundamental safety, health and protection requirements of the relevant EU guidelines and that the corresponding test reports are available for examination by the relevant authorities and can be requested from the seller of the appliance, especially with regard to CE Declaration of Conformity issued by the manufacturer or with the manufacturer's approval.

Moreover, the manufacturer declares that the parts of the appliance described in this user manual, which come into contact with fresh food, do not contain any toxic substances.

<u>Kapitel</u>	<u>Seite</u>
1. Hinweis-Symbol-Erklärung-----	1-2
 Vorsicht, Gefahren-----	2
2. Bestimmungsgemäße Verwendung-----	2
3. Hinweise zum Umweltschutz-----	2
4. Hinweise und allgemeine Ratschläge-----	3
5. Vor Benutzung der Dunstabzugshaube-----	3
6. Benutzung der Dunstabzugshaube / Sicherheitshinweise-----	3
7. Reinigung und Pflege-----	4
8. Auswechseln der Lampen-----	5
9. Störung - was tun wenn...-----	5
10. Kundendienst-----	6
11. Installation-----	6
12. Abluftleitung-----	7
13. Garantie-----	7
14. Gerätebedienung (Tasten-/Schalterfunktionen)-----	8-9
15. Einsatz der Kohlefilter-----	10
16. Problembehandlung-----	11
17. Montageanleitung-----	12-13

Wir empfehlen Ihnen, diese Bedienungsanleitung aufmerksam zu lesen.

Sie werden so mit Ihrem neuen Gerät schneller und besser vertraut. Markieren Sie die für Sie wichtigen Stellen. Bewahren Sie dieses Dokument so auf, dass Sie jederzeit darin nachschlagen können und es möglichen Geräte-Folgebesitzern weitergeben können.

Sie haben ein gutes Gerät gewählt, welches Ihnen bei sachgerechter Bedienung und Wartung viele Jahre dienen wird.

Unsere Geräte sind nicht für die gewerbliche Nutzung bestimmt. Sie sind für den Gebrauch im Haushalt ausgelegt.

Bei gewerblichem Gebrauch reduzieren sich die Garantie und Gewährleistung um 50 %

1. Hinweis-Symbol-Erklärung



Dieses Symbol auf dem Produkt oder seiner Verpackung weist darauf hin, dass dieses Produkt nicht als normaler Haushaltsabfall zu behandeln ist, sondern an einem Sammelpunkt für das Recycling von elektrischen und elektronischen Geräten abgegeben werden muss.

Durch Ihren Beitrag zum korrekten Entsorgen dieses Produkts schützen Sie die Umwelt und die Gesundheit Ihrer Mitmenschen.

Umwelt und Gesundheit werden durch falsches Entsorgen gefährdet. Weitere Informationen über das Recycling dieses Produkts erhalten Sie von Ihrem Rathaus, Ihrer Müllabfuhr oder dem Geschäft, in dem Sie das Produkt gekauft haben.

Die nachstehenden Hinweis-Symbole haben folgende Bedeutung:



Dieses Symbol ist ein Sicherheitshinweis.

Sie finden es insbesondere bei allen Beschreibungen der Arbeitsschritte, bei welchen Gefahr für Personen entstehen kann.

Beachten Sie diese Sicherheitshinweise und verhalten Sie sich entsprechend vorsichtig.

Geben Sie diese Warnungen auch an andere Benutzer weiter.



Dieses Symbol ist ein Warnhinweis

Sie finden es bei der Beschreibung der Arbeitsschritte, die besonders zu beachten sind, damit Beschädigungen an den Geräten verhindert werden können. Geben Sie auch diese Sicherheitshinweise an alle Gerätebenutzer weiter.



Dieses Symbol weist Sie auf nützliche Tipps hin und macht auf richtiges Vorgehen und Verhalten aufmerksam. Das Beachten der mit diesem Symbol versehenen Hinweise erspart Ihnen manches Problem.



Vorsicht, Gefahren

- Bei gleichzeitigem Betrieb der Dunstabzugshaube im Abluftbetrieb und Feuerstätten darf im Aufstellraum der Feuerstätte der Unterdruck nicht größer als 4 Pa (4×10^{-5} bar) sein
- Halten Sie Kleinkinder vom Gerät fern. Die Bedienung des Gerätes durch Kinder ist nur unter Aufsicht von erwachsenen erlaubt.
- Die Bedienung des Gerätes durch physisch, sensorisch oder mental reduzierte Personen ist nur unter Aufsicht von für deren Sicherheit verantwortlichen Personen erlaubt.
- Das Gerät ist nur für den Betrieb im Haushalt ausgelegt und ist ausschliesslich dafür zu verwenden.
- Die Installation ist durch qualifiziertes Fachpersonal vorzunehmen.
- Das Gerät und die Filter sind regelmässig zu reinigen um einwandfrei funktionieren zu können. Bitte das Kapitel "Reinigung und Pflege" beachten.
- Fett oder Ölhaltige Filter stellen grosse Brandgefahr dar.
- Das Gerät darf aussen nur in ausgeschaltetem Zustand gereinigt werden.
- Für Reinigungen im Inneren des Gerätes muss dieses vom Stromnetz getrennt werden.
- Flambieren unter Dunstabzugshauben ist unter keinen Umständen erlaubt.
- Bei Fehlfunktion des Gerätes ist der Kundendienst zu benachrichtigen. Versuchen Sie auf keinen Fall das Gerät selbst zu reparieren.
- Halten Sie den Raum gut durchlüftet, wenn sie das Gerät über einem Gasherd betreiben.
- Der Abluftschlauch des Gerätes muss in einem separaten Abluftschacht nach aussen verlegt werden. Er darf durch keine andere Schächte oder Kamine verlegt werden.
- Lesen Sie die Bedienungsanleitung / Montageanleitung vor der Montage des Gerätes gründlich durch.
- Prüfen Sie, ob die Technischen Daten (V und Hz) auf dem Typenschild des Gerätes mit denen Ihrer Hausinstallation übereinstimmen. Stimmen diese nicht überein, bringen Sie das Gerät an die Verkaufsstelle zurück. Bei diesbezüglicher Unklarheiten fragen Sie Ihren Stromversorger.
- Ein allfälliger Garantienachweis ist ausschliesslich durch den Garantieschein Ihres Händlers und oder die Kaufquittung zu erbringen.
- Zugängliche Teile am Gerät können heiss werden, wenn Kochgeräte darunter stehen.

2. Bestimmungsgemäße Verwendung



Das Gerät ist für die Verwendung im Haushalt bestimmt.

Der Hersteller haftet nicht für Schäden die durch bestimmungswidrigen Gebrauch oder falsche Bedienung verursacht werden.



Dunstabzugshauben ziehen unangenehme Gerüche und Dämpfe ab und schaffen eine angenehme Raumluft.

Fettpartikel, Wrasen und auch Feuchtigkeit werden vom Fettfilter aufgenommen.

Eine richtig bemessene Dunstabzugshaube verschafft ein angenehmes Raumklima ohne dass Zugluft entsteht und sorgt für eine erträgliche Luftfeuchtigkeit von 40-60%.



Achten Sie vor dem Einschalten des Gerätes darauf, dass kein offenes Kaminfeuer brennt. Es könnte sonst massive Rauchentwicklung in Ihrer Wohnung entstehen.

Giftige Verbrennungsgase können aus dem Kamin oder Abzugschacht in die Wohnräume gezogen werden. Es besteht Lebensgefahr!

3. Hinweise zum Umweltschutz

3.1 Verpackung

Das Verpackungsmaterial ist zu 100% wiederverwertbar. Beachten Sie bei der Entsorgung die örtlichen Vorschriften.



Das Verpackungsmaterial (Plastikbeutel, Styroporteile usw.) stellt eine Gefahrenquelle für Kinder dar. Bewahren Sie das Verpackungsmaterial deshalb außerhalb der Reichweite von Kindern auf.

3.2 Entsorgung



Falls Sie dieses Gerät als Ersatz für ein altes Gerät erworben haben, entsorgen Sie Ihr Altgerät bitte gemäss den gesetzlichen Bestimmungen. Vor der Entsorgung muss das Gerät durch Abschneiden des Versorgungskabels untauglich gemacht werden. Zur Entsorgung ist das Gerät bei den zuständigen Sammelstellen abzugeben.

4. Hinweise und allgemeine Ratschläge



- Vor Reinigungs- oder Instandhaltungsarbeiten ist die Stromversorgung der Dunstabzugshaube durch Abziehen des Steckers oder Ausschalten / Herausdrehen der Sicherung zu unterbrechen.
- Die von der Abzugshaube angesaugte Luft darf nicht über das Abluftrohr der Heizung oder anderer, nicht elektrisch betriebenen Geräten abgeführt werden.
- Unter der Dunstabzugshaube dürfen keine flambierten Gerichte zubereitet werden. Die offene Flamme könnte die Haube zerstören oder gar einen Küchenbrand verursachen.
- Wenn Sie Speisen frittieren, lassen Sie die Pfanne niemals unbeaufsichtigt, da das Fett Feuer fangen könnte.
- Eine konstante Instandhaltung gewährleistet einwandfreien Betrieb und optimale Leistung der Dunstabzugshaube.
- Stellen Sie sicher, dass der Raum ausreichend belüftet ist.
- Reinigen Sie die schmutzigen Oberflächen regelmäßig von Verkrustungen.
- Reinigen oder ersetzen Sie den Filter regelmäßig.
- Bitte auch Kapitel "Vorsicht, Gefahren" beachten



Der Abluftschlauch darf nicht aus brennbarem Material sein, oder solches enthalten.

5. Vor Benutzung der Dunstabzugshaube

- Prüfen Sie, ob die Abzugshaube während des Transports beschädigt wurde.



Die Installation, der elektrische Anschluss und die Verbindungen der Abzugsleitungen muss unter

Beachtung der Herstellervorschriften und unter Einhaltung der örtlichen Vorschriften von einer ausgewiesenen Fachkraft ausgeführt werden.

6. Benutzung der Dunstabzugshaube

6.1 Sicherheitshinweise zum Gebrauch



Während des Betriebes der Dunstabzugshaube müssen die Fettfilter immer eingesetzt sein, ansonsten kann sich Fettdunst in der Haube und im Abluftsystem ablagern.

- Bei Gasherden ist darauf zu achten, dass die Kochstellen nicht ohne Kochgeschirr betrieben werden. Bei offenen Gasflammen können Teile des Gerätes durch die aufsteigende Hitze beschädigt werden.
- Flambieren unter der Dunstabzugshaube ist wegen Brandgefahr nicht erlaubt. Die aufsteigende Flamme kann das im Filter abgelagerte Fett entzünden.
- Frittieren oder das Arbeiten mit Ölen und Fetten unter der Dunstabzugshaube darf wegen Brandgefahr nur bei ständiger Beaufsichtigung geschehen.
Achtung! Bei mehrfach verwendetem Öl steigt das Risiko der Selbstentzündung.
- Sonstige Arbeiten mit offener Flamme sind nicht gestattet. Sie könnten den/die Filter oder sonstige Geräteteile beschädigen oder gar einen Brand auslösen.

6.2 Im Abluft Betrieb:

Die angesaugte Luft wird durch den Abluftschlauch ins Freie geblasen.

Dafür muss in Ihrem Haus ein Abluftschacht bzw. ein ins Freie führendes Abluftrohr vorhanden sein.



Bei Abluftbetrieb der Dunstabzugshaube und Betrieb von schornsteinabhängigen Feuerungen (z.B. Kohleofen) muss für ausreichende Frischluftzufuhr im Aufstellraum gesorgt werden. Befragen Sie in jedem Fall den zuständigen Kaminkehrermeister.

Falls kein fest installiertes Abluftrohr oder kein Abluftschacht vorhanden ist, müssen Sie die Abzugshaube auf Umluftbetrieb umrüsten.

(siehe Kapitel 11.3)

6.3 Im Umluftbetrieb:

Die angesaugte Luft wird durch einen Kohlefilter (auch Aktiv Kohlefilter genannt) gefiltert und im Raum umgewälzt. Der Kohlefilter hält die beim Kochen entstehenden Gerüche fest.

Die filtrierte Luft wird durch Luftöffnungen seitlich oder nach oben, zurück in die Küche ausgestoßen. Wird die Dunstabzugshaube im Umluftbetrieb eingesetzt, ist der gleichzeitige Betrieb einer raumluftabhängigen Feuerstätte unbedenklich.



Das Gerät einige Minuten vor Beginn der Kochvorgänge einschalten.

Es ist sowohl bei Abluft- als auch bei Umluftbetrieb empfehlenswert, das Gebläse nach dem Kochen noch ca. 5 bis 10 Minuten weiter laufen zu lassen. Damit wird die Küchenluft von verbleibenden Wrasen und Gerüchen befreit.

1. Für eine bessere Leistung der Dunstabzugshaube den Dampfsammler (soweit vorhanden) herausziehen.
2. Stellen Sie die Geschwindigkeit des Gebläses je nach der abzusaugenden Rauch- oder Dampfmenge ein.
3. Die Dunstabzugshaube erst ca. 5 bis 10 Minuten nach Beendigung des Kochvorgangs wieder ausschalten.
4. Den Dampfsammler (soweit vorhanden) wieder einsetzen.

Nachlauffunktion

Wenn ihr Gerät mit einer Nachlauffunktion ausgestattet ist, können Sie diese mit einer zusätzlichen Taste im Bedienfeld aktivieren.

7. Reinigung und Pflege



Vor jeder Installations- Wartungs- oder Reinigungsarbeit die Dunstabzugshaube vom Elektronetz trennen indem Sie:

Den Netzstecker des Gerätes ziehen
oder
die Sicherung der Hausinstallation ausschalten
oder
die Schraubsicherung aus der Hausinstallation ganz herauserschrauben

- Die Dunstabzugshaube darf **nicht mit einem Dampfreiniger** gesäubert werden.
- **Verwenden Sie bei mattschwarz lackierten Geräten keine Alkoholhaltige Reinigungs-**

mittel. Diese könnten Verfärbungen verursachen.

- Bei Nichtbeachtung der Wartungs- und Reinigungshinweise besteht infolge von Fettablagerungen Brandgefahr.
- Die an Ihrem Gerät vorhandenen Fettfilter sind regelmässig zu reinigen bzw. zu ersetzen. Fettgesättigte Filter können schnell Feuer fangen und verbreiten zudem unangenehme Gerüche.
- Mit Schmutzpartikeln zugesetzte Fettfilter können die Funktion des Geräts stark beeinträchtigt.
- Im Bereich der Bedienelemente nicht zu feucht reinigen um ein Eindringen von Nässe in die Elektronik zu vermeiden.



Besondere Hinweise für Geräte mit Edelstahlgehäuse

Zur Reinigung der Edelstahlflächen eignet sich ein im Handel erhältliches, nicht scheuerndes Edelstahl-Reinigungsmittel.

Um ein schnelles Wiederverschmutzen zu verhindern, ist die Behandlung mit einem Edelstahl-Pflegemittel empfehlenswert. Tragen Sie das Mittel mit einem weichen Tuch flächig und sparsam auf.



Verwenden Sie im Bereich der Bedienelemente auf keinen Fall Edelstahl-Reinigungsmittel.



Bei der Reinigung von Metallfettfiltern darauf achten, dass das Gitter nicht beschädigt wird. Durch häufiges Reinigen oder durch die Verwendung von aggressiven Reinigungsmitteln können Farbveränderungen der Metalloberfläche auftreten. Diese haben keinen Einfluss auf die Filterfunktion und **sind kein Reklamationsgrund.**

7.1 Ersetzen der Fettfilter

Die Fettfilter müssen von Zeit zu Zeit ersetzt werden. Hierzu gelten folgende Regeln:

- **Papier-Fettfilter** monatlich ersetzen
- **Papier-Fettfilter mit Alarm** alle zwei Monat oder sobald die Farbe der Oberfläche durch die Gitteröffnungen sichtbar wird wechseln. Dieser Filter ist auf einer Seite farbig, diese Farbe darf nach dem Einsetzen durch die Gitteröffnungen nicht sichtbar sein.
- **Schaumstoff Fettfilter** einmal im Monat in warmem Seifenwasser 1-2 Stunden einweichen lassen, nicht ausdrücken, den Vorgang eventuell wiederholen und den Filter spätestens nach 5-6

Waschvorgängen durch einen neuen Filter ersetzen.

- **Metal-Fettfilter** müssen bei Übersättigung nicht ersetzt, jedoch einmal monatlich von Hand oder im Geschirrspüler (60°) gereinigt werden. (bitte keine korrosiven Spülmittel verwenden) Filter gründlich trocknen lassen und vorsichtig wieder in die Abzugshaube einsetzen



Vermeiden Sie alkalische Geschirrspülmaschinenreiniger (ph-Wert über 7).

• Kohlefilter

- a) **Herkömmliche Kohlefilter (in der Regel runde Form)** können weder gewaschen, noch regeneriert werden.

Sie müssen bei normaler Benutzung alle 3 Monate oder je nach Kochgewohnheit früher ersetzt werden.

- b) **Wasch- und reaktivierbare Kohlefilter (in der Regel eckige Form)** ein Mal im Monat mit normalem Spülmittel im Intensiv-Spülprogramm (bei höchster Temperatur) im Geschirrspüler reinigen.

Wasch- und regenerierbare Kohlefilter absorbieren Küchengerüche, bei monatlicher Reinigung, für maximal 3 Jahre. Danach ist der Filter durch einen Neuen zu ersetzen.



Reinigen Sie wasch- und regenerierbare Kohlefilter separat, damit sich keine Speisereste in ihm absetzen, welche später unangenehme Gerüche verursachen können.

Nach der Reinigung ist der wasch- und regenerierbare Kohlefilter zu reaktivieren. Dies geschieht indem sie den gereinigten Filter für 10 Minuten bei 100°C im Backofen trocknen.

Ob Ihr Kohlefilter wasch- und regenerierbar ist steht auf dessen Verpackung.

Trägt die Verpackung keinen Hinweis, enthält diese einen herkömmlichen, nicht waschbaren Kohlefilter.



Reinigen Sie bei jedem Fettfilter- oder Kohlefilteraustausch oder bei dessen Reinigung sämtliche frei einsehbaren, unteren Haubenpartien mit einem nicht zu aggressiven, fettlösenden Mittel. Zur täglichen Reinigung der äußeren Haubenpartien verwenden Sie ein weiches Tuch mit Spiritus oder einen nicht zu aggressiven Flüssig-Reiniger. Keinesfalls scheuernde Mittel benutzen.



Bei Nichteinhaltung der Anweisungen für die Reinigung der Abzugshaube und für den Austausch oder die Reinigung der Filter besteht Brandgefahr.

8. Auswechseln der Lampen



Achten Sie beim Auswechseln einer Lampe darauf dass die neue Lampe keine höhere Wattleistung als die Originallampe Ihres Geräts hat.

8.1 Auswechseln der LED Lampen

Falls der Gerätedokumentation keine Anleitung zum Auswechseln von LED Lampen beiliegt, müssen Sie die Lampe aus Sicherheitsgründen durch den Kundendienst ersetzen lassen.

Siehe auch Kapitel "Kundendienst"

9. Störung- was tun wenn...

Wenn der Motor nicht funktioniert:

- Steckt der Stecker richtig in der Steckdose?
- Liegt ein Stromausfall vor?
- Ist die Sicherung durchgebrannt?

Wenn die Leistung der Haube unzureichend / das Betriebsgeräusch erhöht ist:

- Ist die Größe der Abluftleitung ausreichend?
- Ist der Abluftkanal verstopft?
- Der Querschnitt der Luftleitung (von Haube bis Mauerkasten inkl.) sollte 120 mm betragen. Eine Luftleitung mit geringerem Querschnitt kann evtl. die Leistung des Motors beeinträchtigen.
- Wenn der Mauerkasten mit einem Fliegengitter versehen ist, kann dies den Luftdurchfluss bremsen.
Sollte dies der Fall sein, bitte das Fliegengitter entfernen.
- Wenn die Abdeckplatte des Mauerkastens feste, sehr schräge Lamellen hat, sollte man die Platte entfernen, um festzustellen, ob sich das Problem damit löst.
- Setzen Sie eine Abdeckplatte mit beweglichen Lamellen in den Mauerkasten ein, da diese den Luftstrom am wenigsten behindert.
- Ist/sind der/die Filter sauber?
- Wurde der/die Kohlefilter vor über sechs Monaten eingesetzt?
Dann sollten Sie diese/n bitte wechseln.
- Wird die der Küche entnommene Luft durch genügend frische Luft ausgeglichen, damit sich im Raum kein Unterdruck aufbaut?

Wenn die Beleuchtung nicht funktioniert:

- Muss die Lampe ausgetauscht werden?

- Wurde die Lampe richtig montiert und sitzt sie bis zum Anschlag in der Fassung?
- Ist die Sicherung durchgebrannt oder ausgeschaltet?



Sollten alle obigen Prüfschritte keine Abhilfe schaffen, liegt möglicherweise ein größeres technisches Problem vor.

Machen Sie auf keinen Fall Reparaturversuche an elektrischen/elektronischen Komponenten des Geräts.

Rufen Sie den Kundendienst.

10. Kundendienst

Bei technischen Fragen zu Ihrem Gerät wenden Sie sich bitte an das Kundendienstbüro Ihres Händlers. Bevor Sie den Kundendienst anrufen, notieren Sie bitte die Modell/Typenbezeichnung Ihres Gerätes. Das Typenschild mit diesen Angaben befindet sich im Inneren des Gerätes (Fettfilter entfernen)

11. Installation



Vor der Installation des Geräts unbedingt beachten:

- Installation der Geräte nur an geeigneter Stelle
- Prüfen der Wand / Decke auf Tragfähigkeit und Belastbarkeit
- Prüfen des Verlaufs von elektrischen und anderen Leitungen auf und in der Wand bzw. Decke, um diese nicht anzubohren
- Prüfen des Zustandes und der Belastbarkeit der elektrischen Leitungen

Wir empfehlen die Installation des Geräts durch einen Fachmann.

Halten Sie bei der Installation der Abzugshaube die Mindestabstände zwischen Kochplatte und Abzugshaube genauestens ein (siehe Kapitel 11.1 "Installationsangaben") und folgen Sie der Nummerierung der Arbeitsschritte und der Zusatzanweisungen. Ausführung mit Luftabstoß nach außen (A- siehe auch Installationsangaben) Die Dämpfe werden über einen am Verbindungsring angeschlossenen Abluftschlauch nach außen abgesaugt.

Der Durchmesser des Abluftschlauchs muss mit dem des Verbindungsringes übereinstimmen. Wird ein Rauchrückschlagventil benutzt oder ist eins vorgesehen, prüfen Sie, ob es nach der Installation des Abluftschlauches frei öffnen und schließen kann. Die Abzugshaube kann mit einer (oberen) oder zwei (oberen und hinteren) Abzugöffnungen ausgestattet sein.

Die Dunstabzugshaube ist in der Regel für den Gebrauch der oberen Abzugöffnung, zum Einsatz als **Ablufthaube** vorgerüstet.

Die nicht benötigten Abzugöffnungen sind mit einem Kunststoffdeckel versehen. Dieser Kunststoffdeckel kann durch Drehen im Gegenuhrzeigersinn einfach entfernt und wahlweise auf einer anderen, nicht benötigten Abzugöffnung montiert werden.

11.1 Installationsangaben

Mindestabstand Unterkante Haubenkörper:

zu Glaskeramik- und Gusskochplatten	65 cm
zu Gaskochfeld	70 cm
zu Kohle- / Öl- / Holzfeuerung	85 cm.



Schliessen Sie das Gerät erst dann an das Stromnetz an, wenn es ordnungsgemäß installiert ist.

11.2 Verwendung der Abzugshaube als Ablufthaube (mit Luftabstoß nach Außen)

Sollte die Dunstabzugshaube werkseitig mit einem Kohlefilter ausgestattet sein, müssen Sie diesen entfernen.

Er ist nur für den Einsatz Ihrer Abzugshauben im Umluftbetrieb sinnvoll nutzbar.

11.3 Umrüstung der Abzugshaube in eine Umlufthaube

Wenn Sie das Gerät -soweit dafür ausgestattet- als Umlufthaube verwenden möchten, müssen Sie vor dem Gebrauch der Abzugshaube den/die Aktivkohlefilter am Lüftermotor montieren.

Bei einigen Modellen ist/sind der/die Aktivkohlefilter im Lieferumfang enthalten.

Andernfalls müssen Sie sich den/die Aktivkohlefilter vom Lieferanten/Händler Ihrer Dunstabzugshaube beschaffen.

Zudem müssen Sie Ihre Abzugshaube mit der dafür vorgesehenen Einrichtung (Hebel oder Kugelgriff) auf "Filterposition" im Inneren der Haube umschalten.

11.4. Elektrischer Anschluss



Prüfen Sie vor dem Anschluss der Abzugshaube, ob die auf dem Typenschild angegebene Spannung (V) mit der Netzspannung Ihrer Wohnung übereinstimmt.



Installieren Sie das Gerät auf keinen Fall wenn die Angaben auf dem Typenschild nicht mit Ihrer Netzspannung übereinstimmt.

Das Typenschild befindet sich im Inneren der Abzugshaube, hinter dem Fettfilter.

Ist die Dunstabzugshaube mit einem Standardstecker versehen, schließen Sie diesen an eine gut zugängliche Standard-Steckdose an.

11.5 Montage des Kohlefilters

Zur Montage der Kohlefilter entfernen Sie den/die Fettfilter montieren den/die Kohlefilter und setzen den/die Fettfilter wieder ein. (Siehe Kapitel "Einsatz der Kohlefilter")

11.6 Montage der Dunstabzugshaube

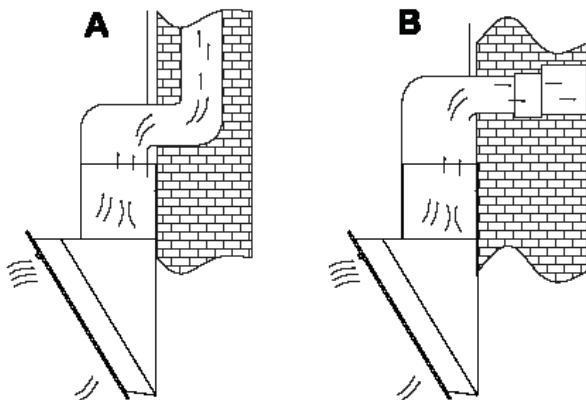
Siehe Kapitel "Montageanleitung", oder allenfalls separat beiliegende Montageanleitung.

12. Abluftleitung

(Der Abluftschlauch ist im Lieferumfang nicht enthalten)

Fig. A Abluft über einen Luf tschacht

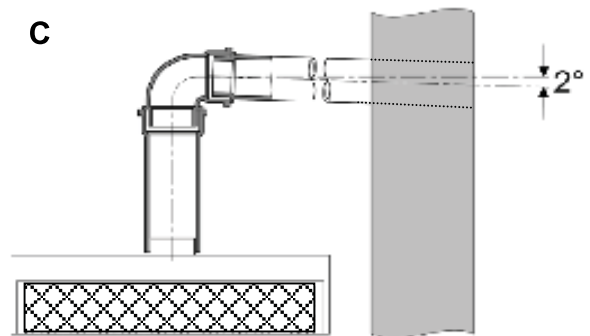
Fig. B Abluft ins Freie



- Die Abluftleitung sollte möglichst kurz und geradlinig sein.
- Der Durchmesser der Abluftleitung sollte nicht kleiner als 120 mm sein weil sonst mit höherem Laufgeräusch oder verringerter Absaugleistung zu rechnen ist.
- Verwenden oder formen Sie nur Bögen mit grossen Radien. Kleine Radien vermindern die Luftleistung der Abzugshaube.
- Verwenden Sie als Abluftleitung nur glatte Rohre oder flexible Abluftschläuche aus nichtbrennbarem Material
- Bei waagrechtem Verlegen der Abluftleitung muss ein Mindestgefälle von 1 cm je Meter bzw. ein Neigungswinkel von 2° eingehalten werden.

(Fig. C)

Es könnte sonst Kondenswasser in den Motor der Abzugshaube laufen.



- Wird die Abluft in einen Abluftkanal geführt, muss das Ende des Einführsstutzens in Strömungsrichtung gelenkt werden.
- Wird die Abluftleitung durch kühle Räume, Dachböden usw. verlegt, kann ein starkes Temperaturgefälle innerhalb der einzelnen Leitungsbereiche auftreten. Es ist daher mit Schwitz- oder Kondenswasser zu rechnen. Dies macht eine Isolation der Abluftleitung erforderlich.
- Unter Umständen ist neben einer genügenden Isolation eine Kondenswassersperre zu installieren. (in führenden Baumärkten erhältlich)

13. Garantie

Beachten Sie die allgemeinen Garantiebedingungen und die Dauer der Garantie in der beiliegenden oder der beim Kauf vom Händler erhaltenen Garantiekarte.

Liegt Ihrer Gerätedokumentation keine Garantiekarte bei, so wenden Sie sich an Ihren Händler

Auf Beleuchtungskörper wird keine Garantie gewährt.



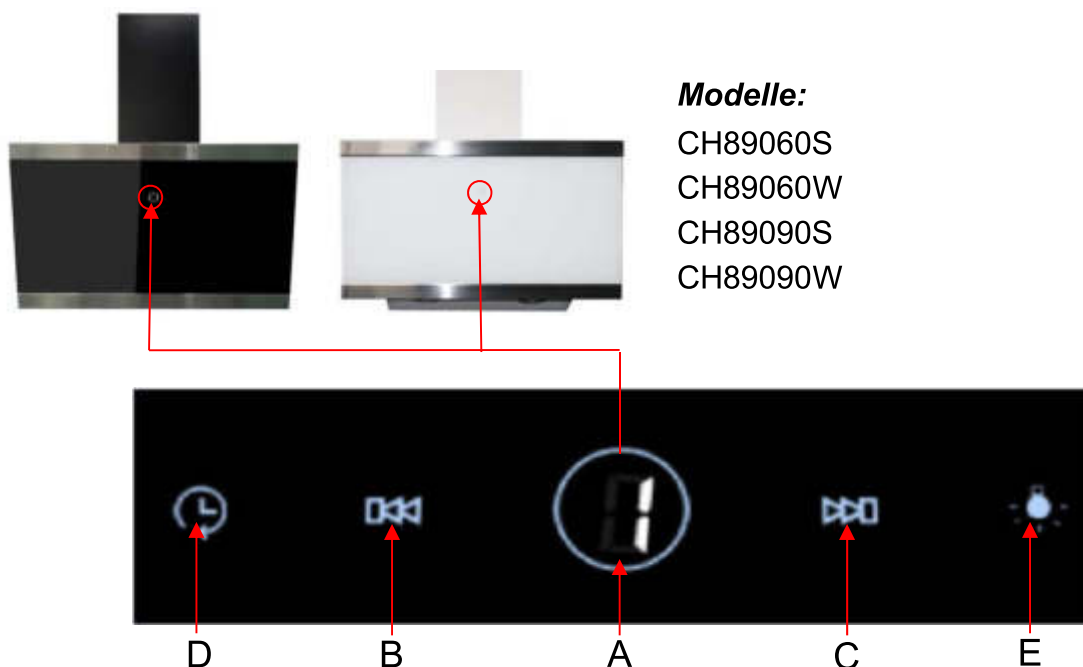
Der Hersteller ist nicht verantwortlich für eventuelle Störungen, die durch Nichteinhaltung der vorgenannten Hinweise und Vorschriften entstehen sollten.

Der Hersteller arbeitet ständig an der Weiterentwicklung seiner Produkte. Bitte haben Sie deshalb Verständnis dafür, dass Änderungen in Form, Ausstattung und Technik vorbehalten bleiben.

14. Gerätebedienung 1

Tasten-/Schalterfunktionen

RESPEKTA®



Modelle:

CH89060S
CH89060W
CH89090S
CH89090W

A Digitalanzeige Display

Tippen Sie diese Taste an, um die Haube einzuschalten. Die Tasten leuchten. Nach 2 Minuten Betriebsdauer geht die Tastenbeleuchtung aus. Um sie wieder einzuschalten, tippen Sie die Taste erneut an.

Zum manuellen Ausschalten der Haube tippen Sie die leuchtende Taste an.

B Reduzierung der Lüfter Leistung

Tippen Sie diese Taste bei laufendem Motor an, um die Lüfter Leistung zu reduzieren.

C Erhöhung der Lüfter Leistung

Tippen Sie diese Taste bei laufendem Motor an, um die Lüfter Leistung zu erhöhen.

D Laufzeit Vorwahl-Timer

Betätigen Sie diese Taste bei laufendem Motor für 3 Sek. Die Digitalanzeige blinkt. Sie können die automatische Abschaltzeit von 1 Minute bis 9 Minuten einstellen. Lassen Sie die Taste los, wenn die gewünschte Abschaltzeit im Display angezeigt wird.

Drücken Sie die Taste dann erneut, um die Einstellung zu speichern. Wenn Sie die Taste innerhalb 10 Sek. nicht drücken, dann wird die Einstellung automatisch gespeichert.

Wenn der Motor eingeschaltet ist und die Abschaltzeit gespeichert ist, können Sie die Einstellung noch verändern. Sie können auch eine Abschaltzeit einstellen, wenn der Motor nicht in Betrieb ist. Der Countdown beginnt, sobald die Haube eingeschaltet wird.

E Kochfeldbeleuchtung EIN/AUS Taste

14. Gerätebedienung 2

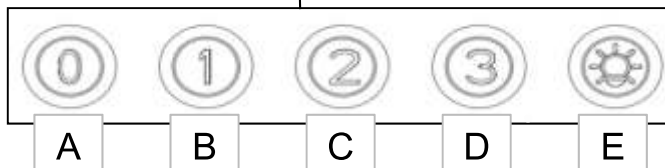
Tasten-/Schalterfunktionen

RESPEKTA®

Modelle:

CH 33060 S B

CH 33060 W B



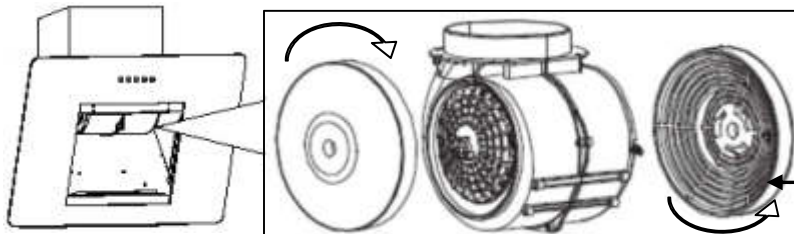
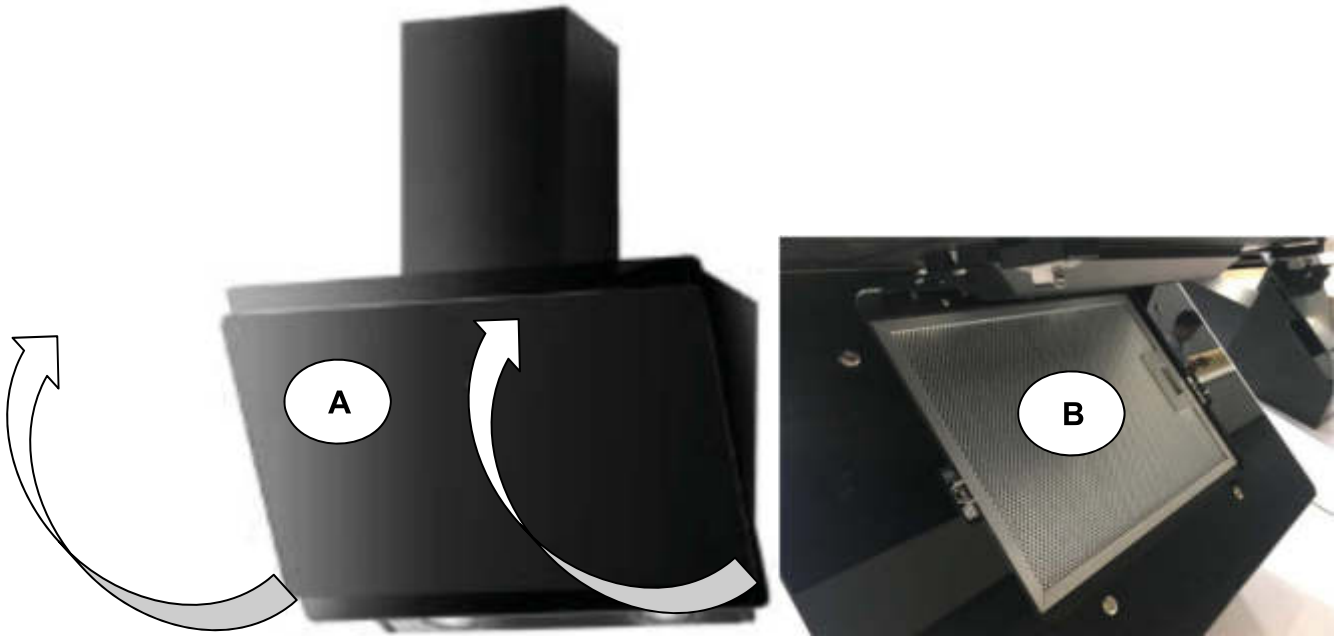
A	Motor EIN/AUS
B	Leistungsstufe 1
C	Leistungsstufe 2
D	Leistungsstufe 3
E	Beleuchtung EIN / AUS

15. Einsatz der Kohlefilter

Um an den Motor zu kommen, muss die Frontplatte geöffnet bzw. angehoben werden.

Heben Sie die Frontplatte (A) nach oben an.

Entfernen Sie den Metallfilter (B)



Kohlefilter Montage

Die Kohlefilter für den Umluft Betrieb werden seitlich am Motor fixiert.

Kohlefilter

16. Problembehebung

Fehler	mögliche Ursache	Lösung
Beleuchtung ist an, aber Motor läuft nicht	Lüftungsklappe blockiert	Blockierung beheben
	Kondensator defekt	Kondensator ersetzen
	Motorlager defekt, klemmt	Motor ersetzen
	Motor riecht verdächtig	Motor ersetzen
	<i>Nebst obigen Ursachen sind folgende möglich:</i>	
Beleuchtung funktioniert nicht, Motor läuft nicht	Lampen defekt	Lampen ersetzen
	Kein Strom, Gerätekabel nicht richtig angeschlossen	Sicherung kontrollieren, Kabel richtig anschliessen
Ölspuren	Einwegventil undicht	Einwegventil abdichten
	Übergang vom Grundschaft und Teleskopschaft undicht	Übergang mit geeignetem Mittel abdichten
Gerät vibriert	Motor nicht fest montiert	Motor richtig befestigen
	Haube nicht richtig fixiert	Haube gut fixieren
Ungenügender Luftabzug	Distanz zwischen Haube und Kochfeld zu gross	Haube tiefer hängen
	Zu viel Zugluft durch offene Fenster oder Türen	Türen und Fenster schliessen
Gerät ist instabil	Befestigungsbügel nicht fest montiert	Schrauben des Befestigungsbügels fest anziehen
	Befestigungsschrauben nicht fest angezogen	Befestigungsschrauben fest anziehen

17. MONTAGEANLEITUNG RESPEKTA® Schräghauben



Sicherheitsabstand zwischen Kochfeld und Haube beachten. (Kapitel 11.1)

(A) Umluft-Filterbetrieb



(B) Abluftbetrieb



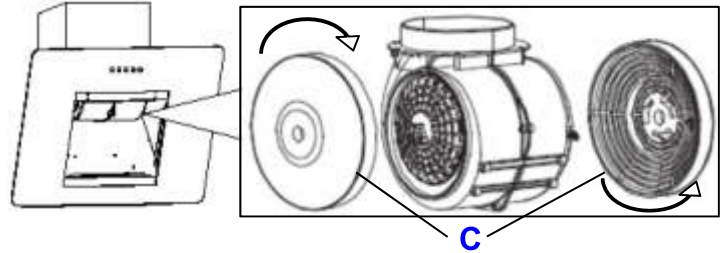
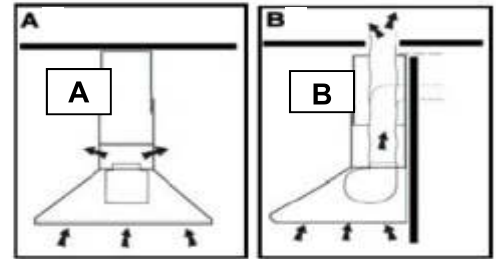
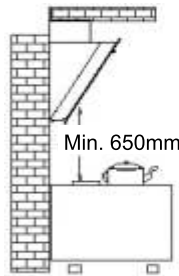
Achtung! Kohlefilter **C** nur im Umluft Betrieb einsetzen.

A Montage für Umluft Filterbetrieb

Gleiches Vorgehen wie unter nachfolgendem Kapitel **B** beschrieben. Der **Schritt 12.** entfällt jedoch. Zudem setzen Sie vor Montage der Metallfilter die Kohlefilter **C** ein.

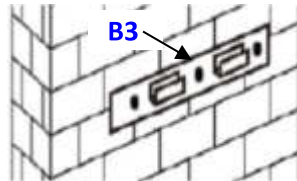
B Montage für Abluftbetrieb

Vor Beginn des Montage den Metallfilter entfernen

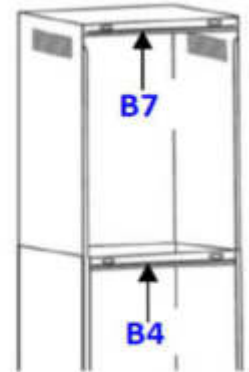
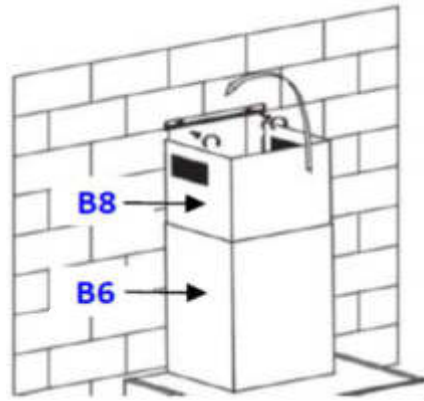


1. Mit Hilfe der mitgelieferten Bohrschablone die Bohrlöcher an der Wand anzeichnen. Anschliessend je ein 8 mm Loch an den angezeichneten Stellen in die Wand bohren und die Dübel setzen.

2. Hauben-Halterung **B3** mit 3 Schrauben an der Wand befestigen.



3. Falls die Einweg-Ventilklappen **B11** nicht montiert sind, müssen Sie diese in bereits integrierten Abluftstutzen **B10** montieren.

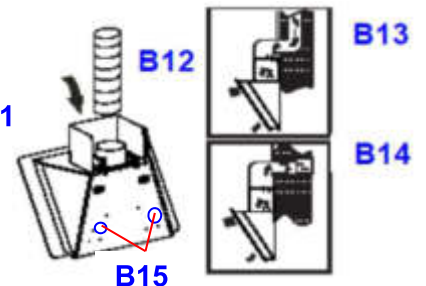
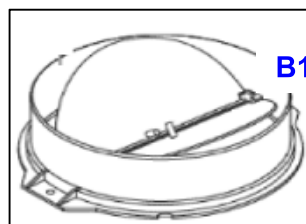
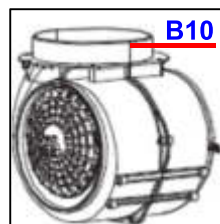


Montage der Ventilklappen **B11**

Die zwei Halfteile nacheinander zusammensetzen
 Detaillierte Instruktionen dazu finden Sie auf der letzten Seite dieser Bedienungsanleitung



Die mitgelieferten Dübel sind für festes Mauerwerk vorgesehen.



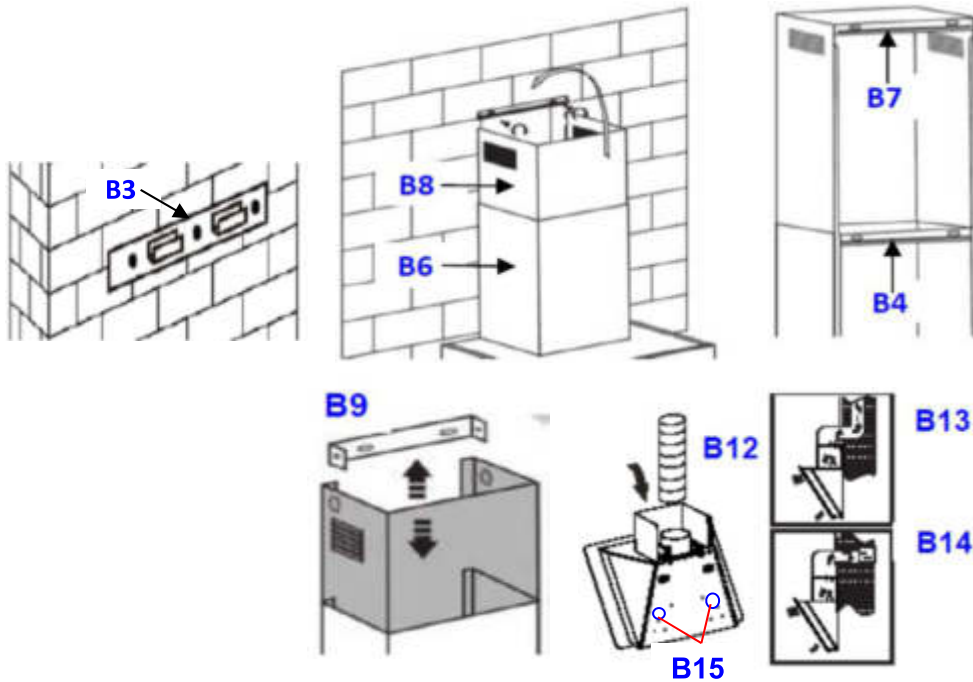
4. Die Haube an der Halterung **B3** aufhängen und Haube durch die 2 Löcher in der Rückwand **B15** festschrauben, damit die Haube nicht versehentlich aushängen kann.
5. Den Befestigungsbügel **B4** am obere Ende des äusseren Kaminschachts fixieren.
6. Den äusseren Kaminschacht **B6** mit fixiertem Befestigungsbügel **B4** auf die an der Wand aufgehängten Haube aufsetzen.
7. Den fixierten Befestigungsbügel **B4** an die Wand drücken und durch dessen 2 Löcher die Bohrlöcher mit einem Stift an der Wand markieren.
8. Den Kaminschacht von der Haube entfernen, den fixierten Befestigungsbügel **B4** entfernen und beiseite legen.
9. An den markierten Stellen zwei Löcher in die Wand bohren und 2 Dübel setzen.

17. MONTAGEANLEITUNG RESPEKTA® Schräghauben



Sicherheitsabstand zwischen Kochfeld und Haube beachten. (Kapitel 11.1)

10. Den Befestigungsbügel **B4** für den äusseren Kaminschacht mit zwei Schrauben an der Wand befestigen.
11. Den Befestigungsbügel **B7** für den inneren Kaminschacht **B8** auf die gleiche Weise ganz oben an der Wand montieren.

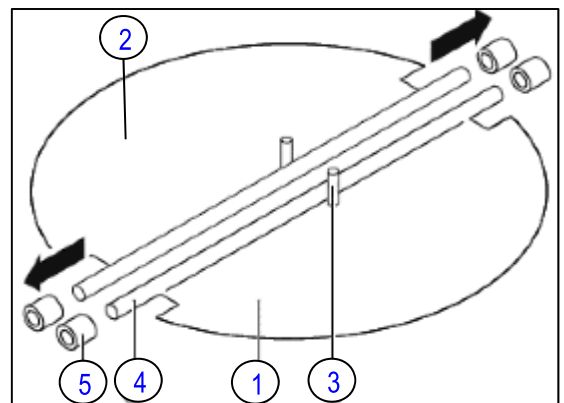
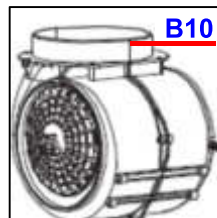


12. Montage und Endverlegung des Abluftschlauches **B12** gemäss **B13** oder **B14** vornehmen.
13. Die Kaminschächte **B6** & **B8** ineinander schieben und auf die Haube aufsetzen. Dabei darauf achten, dass der äussere (untere) Kaminschacht am Befestigungsbügel **B4** gemäss Abb. **B5** einhakt.
14. Den inneren Kaminschacht **B8** ausziehen und am Befestigungsbügel **B7** mit 2 Schrauben gemäss Abb. **B9** befestigen.
15. Gerätekabel am Stromnetz anschliessen und Metallfilter montieren.

Je nach räumlicher Situation müssen Sie für die Montage eventuell etwas anders vorgehen.

Montage der Ventilklappen:

- Montieren Sie zuerst Halbschritt **1** im Stutzen **B10**
- Stifte **3** müssen nach oben ausgerichtet sein;
- Die Achse **4** in die Löcher **5** am Stutzen **B10** einführen;
- Wiederholen Sie alle Vorgänge für die Montage des Halbschritts **2**



Abbildungen dienen z.T. nur zur Illustration

INTEGRATED OVEN

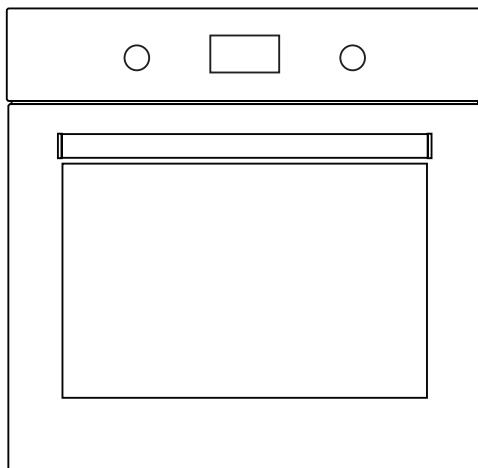
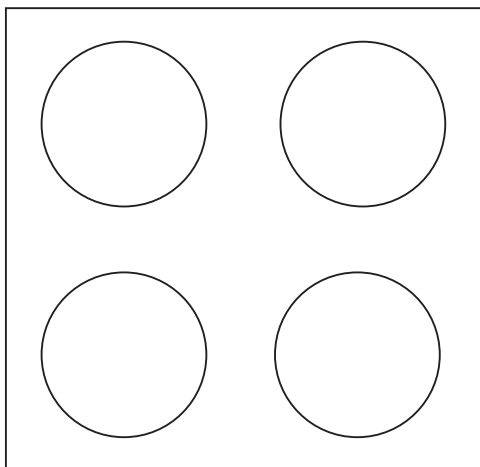
60 cm

HS1000-33

HS2000-33

HS2200-33

HS3000-33



USER MANUAL **GB**

BEDIENUNGSANLEITUNG **DE**

respekta®

Sehr geehrter Kunde,

Vielen Dank, dass Sie auf dieses Produkt vertrauen.

Wir haben das Ziel, Ihnen einen optimalen und effizienten Einsatz dieses umweltfreundlichen Produktes zu ermöglichen, das unter Berücksichtigung eines ganzheitlichen Qualitätsansatzes unter strengen Bedingungen in unseren modernen Anlagen hergestellt wurde.

Sie sollten diese Bedienungsanleitung vor der Inbetriebnahme des Ofens aufmerksam durchlesen und sicher aufbewahren, damit die Merkmale und Funktionen des von Ihnen erworbenen Einbauofens lange Zeit optimale Dienste leisten.

Hinweis: Diese Anleitung wurde für mehrere Modelle geschrieben. Ihr Gerät verfügt möglicherweise nicht über alle in der Anleitung angegebenen Funktionen.

Die Produktabbildungen sind schematisch.

Dieses Produkt wurde ohne negative Auswirkungen auf die Natur in modernen, umweltfreundlichen Anlagen gefertigt.

Mit (*) markierte Produkte sind optional. (Auf Seite 54)

„Konformität mit WEEE-Richtlinie“

Inhalt

Wichtige Sicherheitshinweise.....	42
Methoden zum Schutz der Glaskeramik-Kochfläche.....	52
Elektrischer Anschluss.....	53
Vorstellung des Gerätes.....	55
Zubehör.....	56
Technische Daten.....	57
Installation des Gerätes.....	57
Ofen verwenden.....	65
Verwenden von Pop-up-Tasten.....	66
Verwendung des Grills.....	67
Hähnchen-Bratfunktion verwenden.....	67
Programmtypen.....	68
Kochfeld verwenden.....	69
Zubereitungsempfehlungen.....	70
Zubereitungstabelle.....	71
Backen mit Pizzastein.....	72
Wartung und Reinigung.....	72
Dampfreinigung.....	73
Ofentür reinigen und montieren.....	74
Ofenglas reinigen.....	75
Katalytische Wände.....	75
Regalposition.....	76
Ofenbeleuchtung auswechseln.....	76
Fehlerbehebung.....	77
Handhabungsregeln.....	79
Empfehlungen zur Energiesparung.....	79
Umweltgerechte Entsorgung.....	80
Verpackungsinformationen.....	80

WICHTIGE SICHERHEITSHINWEISE

1. Installation und Reparatur sollten immer von einem „**AUTORISIERTEN SERVICE**“ durchgeführt werden. Der Hersteller haftet nicht für Operationen, die von unbefugten Personen durchgeführt werden.

2. Bitte lesen Sie diese Bedienungsanleitung sorgfältig durch. Nur so können Sie das Gerät sicher und korrekt benutzen.

3. Der Backofen sollte gemäß der Bedienungsanleitung benutzt werden.

4. Halten Sie Kinder unter 8 Jahren und Haustiere bei der Arbeit fern.

5. **Zugängliche Teile können während der Nutzung heiß werden. Kleinkinder sind von dem Gerät fernzuhalten.**

6. **WARNUNG: Brandgefahr: Legen Sie keine Gegenstände auf die Kochflächen.**

7. **WARNUNG: Während der Benutzung wird das Gerät heiß. Es sollte darauf geachtet werden, dass keine Heizelemente im Inneren des Ofens berührt werden.**

8. Die Einstellungsbedingungen für dieses Gerät sind auf dem Etikett angegeben. (oder auf dem Typenschild)

9. Während der Verwendung können die zugänglichen Teile heiß sein. Kleinkinder sind von dem Gerät fernzuhalten.

10. **WARNUNG: Dieses Gerät ist zum Kochen bestimmt. Es darf keinesfalls für andere Zwecke, wie z. B. die Beheizung des Raums, verwendet werden.**

11. Verwenden Sie zum Reinigen des Geräts keine Dampfreiniger.

12. Stellen Sie sicher, dass die Backofentür vollständig geschlossen ist, nachdem Sie Lebensmittel in den Backofen gegeben haben.

13. Versuchen Sie NIEMALS das Feuer mit Wasser zu löschen. Schalten Sie nur den Geräteschaltkreis aus und decken Sie die Flamme dann mit einem Deckel oder einer Löschdecke ab.

14. **WARNUNG: Kinder unter 8 Jahren sollten vom Gerät entfernt gehalten werden, es sei denn, sie stehen unter ständiger Aufsicht.**

15. Das Berühren der Heizelemente sollte vermieden werden.

16. **VORSICHT: Der Kochvorgang muss überwacht werden. Der Kochvorgang muss immer überwacht werden.**

17. Dieses Gerät kann von Kindern ab 8 Jahre und Personen mit eingeschränkter physischer, sensorischer oder geistiger Fähigkeit oder fehlender Erfahrung und Wissen verwendet werden, wenn diese vorher über die sichere Verwendung des Gerätes unterrichtet wurden und die damit zusammenhängenden Gefahren verstanden haben. Kinder dürfen nicht mit dem Gerät spielen. Die Reinigung und Anwenderwartung sollte nicht von Kindern ohne Aufsicht durchgeführt werden.

18. Dieses Gerät ist ausschließlich zum Einsatz im Haushalt vorgesehen.

19. Kinder dürfen nicht mit dem Gerät spielen. Reinigung und Wartung dürfen nicht von Kindern durchgeführt werden, es sei denn, sie sind älter als 8 Jahre und werden von Erwachsenen beaufsichtigt.

20. Halten Sie das Gerät und das Netzkabel fern vom Zugang von Kindern unter 8 Jahren.

21 Legen Sie Vorhänge, Tüll, Papier oder brennbares (zündfähiges) Material vom Gerät weg, bevor Sie das Gerät benutzen. Stellen Sie keine brennbaren Materialien auf bzw. in die das Gerät.

22. Halten Sie die Belüftungskanäle offen.

23. Das Gerät ist nicht für die Verwendung mit einem externen Timer oder einem separaten Fernbedienungssystem geeignet.

24. Geschlossen Dosen und Gläser nicht erhitzen. Der Druck kann dazu führen, dass Gläser explodieren.

25. Der Backofengriff ist kein Handtuchtrockner. Hängen Sie keine Handtücher o.ä. auf den Backofengriff.

26. Stellen Sie die Backbleche, Platten oder Aluminiumfolien nicht direkt auf den Backofenboden. Die angesammelte Hitze kann den Backofenboden beschädigen.

27. Verwenden Sie hitzebeständige Backofenhandschuhe, wenn Sie Speisen in den Backofen legen oder aus dem Backofen nehmen.

28. Verwenden Sie das Produkt nicht in medizinischen und/oder unter Einfluss von Alkohol, der Ihre Urteilsfähigkeit beeinträchtigen könnten.

29. Seien Sie vorsichtig, wenn Sie Alkohol in Ihrem Essen verwenden. Alkohol verdampft bei hohen Temperaturen und kann Feuer fangen, wenn es mit heißen Oberflächen in Berührung kommt.

30. Überprüfen Sie nach jedem Gebrauch, ob das Gerät ausgeschaltet ist.

31. Wenn das Gerät defekt ist oder sichtbare Schäden aufweist, betreiben Sie das Gerät nicht.

32. Berühren Sie den Stecker nicht mit nassen Händen. Ziehen Sie nicht am Netzkabel, sondern fassen Sie stets am Stecker selber an.

33. Verwenden Sie das Gerät nicht, wenn das Vordertürglas entfernt oder gebrochen ist.

34. Legen Sie das Backpapier zusammen mit dem Essen in einen vorgeheizten Backofen, indem Sie es in einen Herd oder auf ein Backofenzubehör (Backblech, Grillrost usw.) stellen.

35. Stellen Sie keine Gegenstände auf das Gerät, die Kinder erreichen könnten.

36. Es ist wichtig, das Drahtgitter und das Backblech richtig auf den Drahtgestellen zu platzieren und/oder das Backblech richtig auf dem Gestell zu platzieren. Stellen Sie den Grill oder das Backblech zwischen zwei Schienen und stellen Sie sicher, dass es ausgewogen ist, bevor Sie Lebensmittel darauf legen.

37. Gegen das Risiko, die Backofenheizelemente zu berühren, entfernen Sie überschüssige Teile des Backpapiers, die vom Zubehör oder Behälter hängen.

38. Verwenden Sie das Gerät niemals bei höheren Backofentemperaturen als auf dem Backpapier angegeben. Stellen Sie das Backpapier nicht auf den Backofenboden. Gegen das Risiko, die Backofenheizelemente zu berühren, entfernen Sie überschüssige Teile des Backpapiers, die vom Zubehör oder Behälter hängen.

39. Wenn die Tür offen ist, stellen Sie keine schweren Gegenstände auf die Tür oder lassen Sie keine Kinder darauf sitzen. Sie könnten den Backofen umkippen oder die Türscharniere beschädigen.

40. Die Verpackungsmaterialien stellen eine Gefahr für Kinder dar. Verpackungsmaterial von Kindern fernhalten.

41. Verwenden Sie keine Scheuermittel oder scharfe Metallschaber, um das Glas zu reinigen, da Kratzer auf der Oberfläche des Türglases zum Bruch des Glases führen können.

42. Der Benutzer sollte den Ofen nicht alleine tragen.

43. Während der Benutzung werden die Innen- und Außenflächen des Ofens heiß. Wenn Sie die Backofentür öffnen, treten Sie zurück, um zu vermeiden, dass der heiße Dampf aus dem Inneren austritt. Es besteht Verbrennungsgefahr.

44. Stellen Sie keine schweren Gegenstände auf, wenn die Backofentür geöffnet ist, es besteht Kippgefahr.

45. Der Benutzer sollte den Widerstand während der Reinigung nicht verschieben. Dies kann zu einem elektrischen Schlag führen.

46. Die Backofenzufuhr kann bei allen Bauarbeiten zu Hause unterbrochen werden. Nach Abschluss der Arbeiten muss der Backofen wieder von einem autorisierten Service angeschlossen werden.

47. Um Überhitzung zu vermeiden, sollte das Gerät nicht hinter einer dekorativen Abdeckung installiert werden.

48. Schalten Sie das Gerät aus, bevor Sie die Schutzvorrichtungen entfernen. Nach der Reinigung die Schutzvorrichtungen gemäß den Anweisungen installieren.

49. Kabelbefestigungspunkt muss geschützt sein.

50. Bitte kochen Sie das Essen nicht direkt auf dem Tablett / Gitter. Bitte legen Sie das Essen in oder auf geeignetes Werkzeug, bevor Sie es in den Ofen legen.

51. Legen Sie keine Metallgegenstände wie Messer, Gabeln, Löffel oder Deckel auf die Oberfläche des Kochfeldes, da sie sehr heiß werden können.

52. HINWEIS: Wenn das Glas des Ofens zerbrochen ist, schalten Sie jedes Heizelement sofort aus und trennen Sie das Gerät von der Stromquelle, berühren Sie nicht die Oberfläche des Geräts und benutzen Sie das Gerät nicht.

53. Wenn der Herd während des Kochvorgangs nicht ausgeschaltet wird, kann der Benutzer heiße Oberflächen berühren, die Verbrennungen verursachen.

Elektrische Sicherheit

1. Schließen Sie das Gerät an eine geerdete Steckdose an, die durch eine Sicherung geschützt ist, die den in der technischen Spezifikation angegebenen Werten entspricht.

2. Lassen Sie eine geerdete Ausrüstung von einem autorisierten Elektriker installieren. Unsere Firma ist nicht verantwortlich für die Schäden, die entstehen, wenn das Produkt ohne Erdung gemäß den örtlichen Vorschriften verwendet wird.

3. Die Schutzschalter des Backofens müssen so angebracht werden, dass der Endbenutzer sie bei der Installation des Backofens erreichen kann.

4. Das Netzkabel (das Kabel mit Stecker) darf die heißen Teile des Geräts nicht berühren.

5. Wenn das Netzkabel (das Kabel mit Stecker) beschädigt ist, muss dieses Kabel vom Hersteller oder seinem Kundendienst oder einem ähnlich qualifizierten Personal ausgetauscht werden, um eine gefährliche Situation zu vermeiden.

6. Waschen Sie das Gerät niemals, indem Sie es mit Wasser bespritzen oder Wasser darauf gießen! Es besteht Stromschlaggefahr.

7. WARNUNG: Stellen Sie vor dem Lampenwechsel sicher, dass der Stromkreis des Geräts offen ist, um Stromschläge zu vermeiden.

8. WARNUNG: Trennen Sie alle Versorgungskreisverbindungen, bevor Sie auf die Klemmen zugreifen.

9. Verwenden Sie keine anderen beschädigten Kabel oder Verlängerungskabel außer das Originalkabel.

10. Stellen Sie sicher, dass sich keine Flüssigkeit oder Feuchtigkeit in der Steckdose befindet, in der der Produktstecker installiert ist.

11. Die Rückseite des Backofens erwärmt sich ebenfalls, wenn der Backofen betrieben wird. Elektrische Anschlüsse dürfen die Rückseite nicht berühren, da sonst die Anschlüsse beschädigt werden können.

12. Ziehen Sie die Anschlusskabel zur Backofentür nicht fest und führen Sie sie nicht über heiße Oberflächen. Wenn das Kabel schmilzt, kann dies zu einem Kurzschluss im Backofen und sogar zu einem Brand führen.

13. Ziehen Sie stets den Netzstecker, bevor Sie das Gerät aufstellen, warten, reinigen oder im Falle einer Reparatur.

14. Sollte das Netzkabel beschädigt sein, muss es entweder durch den Hersteller oder den zuständigen Kundendienst bzw. eine ausreichend qualifizierte Fachwerkstatt ausgetauscht werden, um Gefahrensituationen zu vermeiden.

15. Stellen Sie sicher, dass der Stecker fest in der Steckdose steckt, um Funkenbildung zu vermeiden.

16. Verwenden Sie zur Reinigung des Geräts keine Dampfreiniger, da dies zu Stromschlägen führen kann.

17. Ein omnipolarer Schalter, der die Stromversorgung unterbrechen kann, ist für die Installation erforderlich. Die Trennung von der Stromversorgung muss mit einem Schalter oder einer integrierten Sicherung versehen sein, die gemäß der Bauvorschriften an der festen Stromversorgung installiert ist.

18. Das Gerät ist mit einem **Y-Kabel** ausgestattet.

19. Feste Verbindungen müssen an eine Stromversorgung angeschlossen werden, die eine allpolige Trennung ermöglicht. Bei Geräten mit einer Überspannungskategorie unter III muss die Trennvorrichtung gemäß dem Verdrahtungscode an die feste Stromversorgung angeschlossen werden.

Verwendungszweck

1. Dieses Produkt ist für den Heimgebrauch bestimmt. Die kommerzielle Nutzung des Gerätes ist nicht gestattet.

2. Dieses Gerät darf nur zum Kochen verwendet werden. Es darf keinesfalls für andere Zwecke, wie z. B. die Beheizung des Raums, verwendet werden.

3. Dieses Gerät darf nicht zum Erhitzen von Platten unter dem Grill, zum Trocknen von Kleidung oder Handtüchern durch Aufhängen am Griff oder zu Heizzwecken verwendet werden.

4. Der Hersteller übernimmt keine Verantwortung für Schäden aufgrund von Fehlgebrauch oder falscher Handhabung.

5. Der Backofenteil des Geräts kann zum Auftauen, Rösten, Braten und Grillen von Speisen verwendet werden.

6. Die Lebensdauer des von Ihnen erworbenen Produkts beträgt 10 Jahre. Dies ist der Zeitraum, für den die für den Betrieb dieses Produkts erforderlichen Ersatzteile vom Hersteller zur Verfügung gestellt werden.

Methoden zum Schutz der Glaskeramik-Kochfläche

Keramikglasoberfläche ist unzerbrechlich und bis zu einem gewissen Grad kratzfest. Um Schaden zu vermeiden, gehen Sie bitte wie folgt vor:

1. Gießen Sie niemals kaltes Wasser auf heiße Glaskeramikplatten.
2. Stellen Sie sich nicht auf eine Glaskeramikplatte.
3. Plötzlicher Druck, beispielsweise der Effekt eines fallenden Salzstreuers, kann kritisch sein. Stellen Sie solche Gegenstände daher nicht über den Kochfeldern auf.
4. Stellen Sie nach jedem Gebrauch sicher, dass der Boden des Kochtopfs und die Oberflächen der Kochzonen sauber und trocken sind.
5. Schälen Sie kein Gemüse auf den Oberflächen des Kochfeldes. Sandkörner, die vom Gemüse fallen, können die Keramikglasplatte zerkratzen.
6. Legen Sie keine brennbaren Materialien wie Karton oder Plastik auf den Ofen. Gegenstände wie Zinn, Zink oder Aluminium (sowie Aluminiumfolien oder leere Kaffeekannen) können auf heißen Kochflächen schmelzen und so Schäden verursachen.
7. Achten Sie darauf, dass keine zuckerhaltigen Lebensmittel oder Fruchtsäfte die heißen Kochzonen berühren. Die Keramikglasoberfläche kann dadurch gefärbt werden.

Elektrischer Anschluss

Dieser Ofen muss von einem autorisierten Serviceanbieter sachgemäß in Übereinstimmung mit den Anweisungen des Herstellers installiert und angeschlossen werden.

Das Gerät muss in einem Ofengehäuse installiert werden, das eine angemessene Belüftung bereitstellt.

Der elektrische Anschluss des Gerätes muss über Schutzkontaktstecker (Schukostecker) mit Schutzerde und gemäß elektrotechnischen Vorgaben erfolgen. Wenden Sie sich an einen autorisierten Elektriker, falls am Aufstellungsort des Gerätes kein entsprechender Anschluss mit Schutzerde vorhanden ist. Der Hersteller übernimmt unter keinen Umständen Verantwortung für Schäden aufgrund des Anschlusses an nicht geerdete Steckdosen.

Der Stecker Ihres Ofens muss geerdet sein; stellen Sie sicher, dass die Steckdose für den Stecker geerdet ist. Der Stecker muss auch nach der Installation zugänglich sein.

Ihr Ofen ist auf 220 bis 240 V bei 50/60 Hz ausgelegt. Es muss sich um eine Wechselstromversorgung mit einer 16-Ampere-Sicherung handeln. Falls Ihre Stromversorgung nicht mit den angezeigten Werten übereinstimmt, wenden Sie sich an einen Elektriker oder autorisierten Serviceanbieter.

Wenn Sie die elektrische Sicherung ersetzen müssen, nehmen Sie den elektrischen Anschluss wie folgt vor:

- Braunes Phasenkabel an stromführende Klemme
- Blaues Kabel an Nullleiterklemme
- Gelb-grünes Kabel an Erdungsklemme

Trennvorrichtungen des Ofens müssen für den Endanwender nach der Installation zugänglich sein.

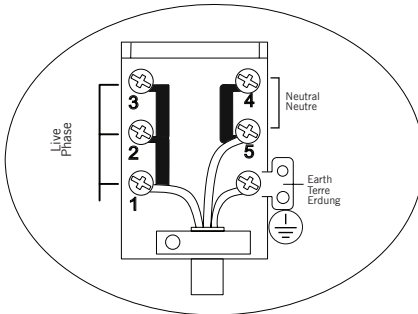
Das Netzkabel darf keine heißen Teile des Gerätes berühren.

Falls das Netzkabel beschädigt ist, muss es zur Vermeidung von Gefahren vom Importeur, seinem Serviceagenten oder einer ähnlich qualifizierten Person ersetzt werden.

Elektrischer Anschluss

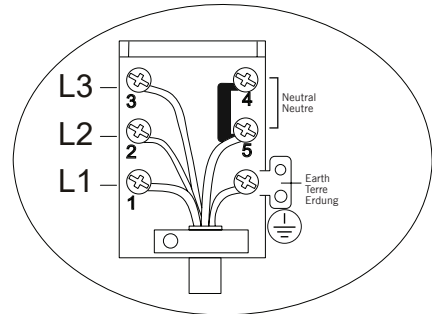
Lassen Sie das Gerät in Übereinstimmung mit dem folgenden Plan von einer autorisierten Person anschließen.

220-240V~50/60Hz



H05 W-F 3G 4 mm²

380-415 3N~50/60Hz



H05 W-F 5G 1,5 mm²

Elektrischer Anschluss Der Kochzonen

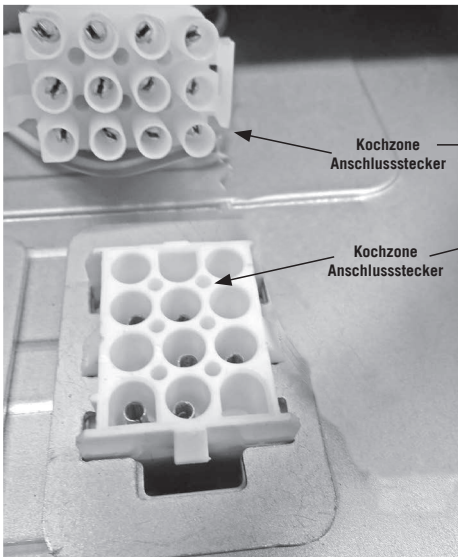


Abbildung 1

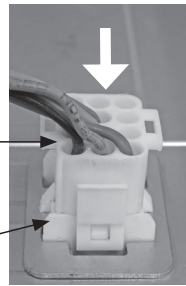
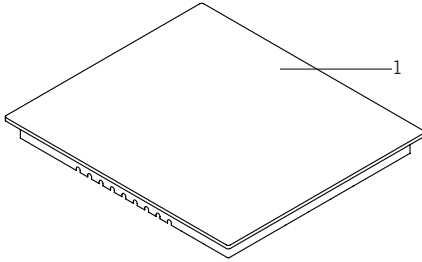


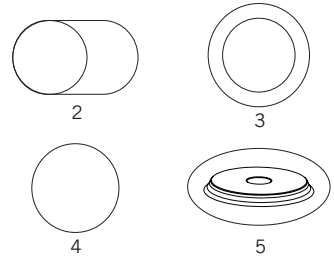
Abbildung 2

Der Kochzonen-Anschlussstecker wird in die Kochzonen-Anschlussbuchse an der Oberseite des Gehäuses eingesteckt. (Abbildung 1,2)

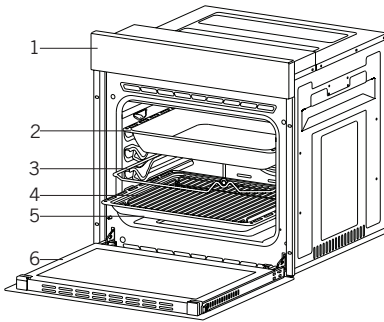
VORSTELLUNG DES GERÄTES



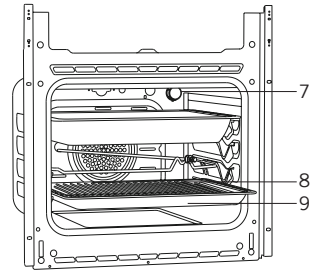
- 1. Glas- oder metallfläche
- 2. Ovaldual Heizung *
- 3. Doppelte Heizung *



- 4. Keramische Heizung
(140 mm oder 180 mm)
- 5. Kochplatte *

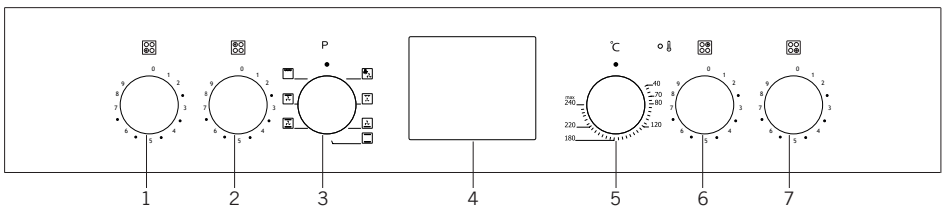


- 1. Bedienfeld
- 2. Tiefes blech *
- 3. Bratspieß *



- 4. Bratenrost
- 5. Standardblech
- 6. Ofentür
- 7. Beleuchtung
- 8. Bratenrost
- 9. Standardblech



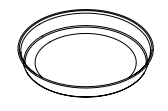


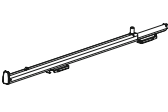

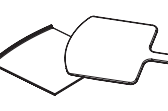
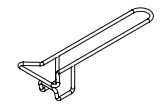
Control Panel



- 1. Kochzone vorne links
- 2. Kochzone hinten links
- 3. Funktionstaste
- 4. Digitaler timer *
- 5. Thermostat
- 6. Kochzone hinten rechts
- 7. Kochzone vorne rechts

WARNUNG: Die obige Steuertafel dient nur zu Illustrationszwecken. Berücksichtigen Sie das Bedienfeld auf Ihrem Gerät.

Zubehör (optional)

	<p>Tiefes Backblech *</p> <p>Für Feingebäck, große Braten, wässrige Lebensmittel. Kann auch als Sammelbehälter verwendet werden, wenn Sie Kuchen, gefrorene Lebensmittel oder Fischgerichte direkt auf dem Rost zubereiten.</p>
	<p>Tablett / Glas Backblech *</p> <p>Für Feingebäck (kekse, biskuit usw.) gefrorene Lebensmittel.</p>
	<p>Rundes Backblech *</p> <p>Für Feingebäck gefrorene Lebensmittel.</p>
	<p>Trocknungsblech *</p> <p>Es wird für Lebensmittel verwendet, die Sie trocknen möchten.</p>
	<p>Grillrost</p> <p>Zum Braten oder Erwärmen (gefrorener) Lebensmittel im gewünschten Einschub.</p>
	<p>Teleskopschiene *</p> <p>Bleche und Grillroste können dank der Teleskopschienen mühelos entfernt und installiert werden.</p>
	<p>Bratenrost *</p> <p>Das Bratenrost empfiehlt sich bei Lebensmitteln, die bei der Zubereitung anhaften, wie z. B. Steaks. Dadurch berühren die Lebensmittel nicht das darunter befindliche Blech und haften nicht an.</p>
	<p>Pizzastein und Schale *</p> <p>Sie werden zum Backen von Gebäck wie Pizza, Brot, Pfannkuchen und zum Entfernen gebackener Speisen aus dem Ofen verwendet.</p>
	<p>Tablettgriff *</p> <p>Es wird verwendet, um heiße Tablett zu halten.</p>

Technische Daten

Technische daten	60-cm-Einbaubackofen			
Beleuchtungsleistung	15-25 W / G9			
Thermostat	40-240 / max. °C			
Unteres heizelement	1200 W			
Oberes heizelement	1000 W			
Turboheizelement	1800 W			
Grillheizelement	Kleiner Grill	1000 W	Großer Grill	2000 W
Versorgungsspannung	220-240 V 50/60 Hz.			

Technische Daten können zur Verbesserung der Produktqualität ohne Ankündigung geändert werden.

Die mit dem Gerät oder seinen Begleitdokumenten bereitgestellten Werte sind Laborwerte, die in Übereinstimmung mit den entsprechenden Standards ermittelt wurden. Diese Werte können je nach Nutzungs- und Umgebungsbedingungen variieren.

Die Abbildungen in dieser Anleitung sind schematisch und stimmen möglicherweise nicht exakt mit Ihrem Produkt überein.

INSTALLATION DES GERÄTES

Stellen Sie sicher, dass die Elektroinstallation für die Inbetriebnahme des Gerätes geeignet ist. Falls nicht, lassen Sie von einem Elektriker und/oder Klempner die erforderlichen Maßnahmen durchführen. Der Hersteller kann nicht für Schäden aufgrund von Tätigkeiten durch unautorisierte Personen gemacht werden; zudem erlischt in solchen Fällen die Garantie.

WARNUNG: Die Vorbereitung des Aufstellungsortes und die Gewährleistung einer angemessenen Netzversorgung liegen in der Verantwortung des Kunden.

WARNUNG: Bei der Produktinstallation müssen Vorschriften über lokale elektrische Standards eingehalten werden.

WARNUNG: Prüfen Sie das Produkt vor der Installation auf jegliche Schäden. Lassen Sie ein beschädigtes Produkt nicht installieren. Beschädigte Produkte bergen Sicherheitsrisiken.

Wichtige Warnhinweise zur Installation:

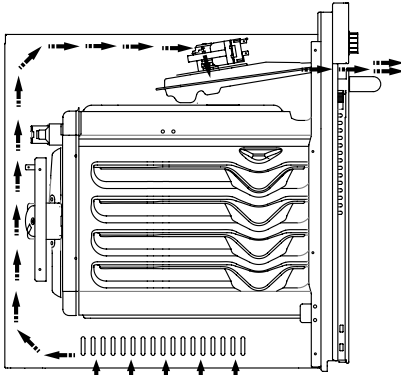


Abbildung 4

Der Lüfter soll überschüssigen Dampf ableiten und verhindern, dass die Außenflächen des Ofens während des Betriebs überhitzen. Dies ist eine notwendige Bedingung zur Verbesserung des Gerätebetriebs und der Garergebnisse.

Der Lüfter arbeitet nach dem Garen noch einige Zeit weiter. Nach Abschluss der Kühlung stoppt er automatisch.

Halten Sie am Aufstellungsort hinter dem Gerät einen ausreichenden Abstand ein,

damit das Gerät effizient und gut arbeiten kann. Dieser Freiraum muss aufgrund des Belüftungssystems des Gerätes unbedingt beachtet werden.

Der richtige Aufstellungsort

Das Produkt wurde zur Montage unter marktüblichen Arbeitsplatten entwickelt. Halten Sie zwischen dem Produkt und Küchenwänden oder -möbeln einen Sicherheitsabstand ein. Beachten Sie dazu die in der Abbildung auf der nächsten Seite angegebenen Abstände (Werte in mm).

- Verwendete Oberflächen, synthetische Schichtstoffe und Klebstoffe müssen hitzeresistent sein. (mindestens 100 °C)
- Küchenschränke müssen mit dem Produkt auf gleicher Höhe und gesichert sein.
- Falls sich eine Schublade unter dem Ofen befindet, muss ein Gestell zwischen Ofen und Schublade platziert werden.

WARNUNG: Installieren Sie das Produkt nicht neben Kühl- oder Tiefkühlgeräten. Die vom Produkt abgegebene Wärme erhöht den Energieverbrauch von Kühlgeräten.

WARNUNG: Transportieren oder verschieben Sie das Produkt nicht an der Tür und/oder am Griff.

Einbauofen installieren und montieren

Entscheiden Sie sich vor Beginn der Installation für einen Aufstellungsort. Das Produkt darf nicht an Orten installiert werden, die einem starken Luftstrom ausgesetzt sind.

Das Produkt muss von mindestens zwei Personen getragen werden. Ziehen Sie das Produkt nicht über den Boden, da dieser andernfalls beschädigt werden könnte.

Entfernen Sie alle Transportmaterialien inner- und außerhalb des Produktes. Entfernen Sie alle Materialien und Dokumente im Produkt.

Unter einer Arbeitsplatte installieren

Der Schrank muss mit den in Abbildung 5 angegebenen Abmessungen übereinstimmen.

Im hinteren Bereich muss zur Gewährleistung der erforderlichen Belüftung wie abgebildet ein ausreichend großer Freiraum vorhanden sein.

Der Abstand zwischen dem unteren und oberen Teil der Arbeitsplatte nach der Montage wird mit „A“ in Abbildung 7 angezeigt. Er dient der Belüftung und sollte nicht verdeckt werden.

Installationsanforderungen

Die Produktabmessungen finden Sie in Abbildung 6.

Möbelflächen zur Befestigung sowie Montagematerialien müssen eine Hitzebeständigkeit von mindestens 100 °C aufweisen.

Der Schrank muss gesichert sein und über einen ebenen Boden verfügen, damit das Produkt nicht umkippt.

Der Schrankboden muss ein Gewicht von mindestens 60 kg aushalten.

Ofen positionieren und befestigen

Positionieren Sie den Ofen im Schrank; dazu werden mindestens zwei Personen benötigt.

Stellen Sie sicher, dass der Rahmen des Ofens und die Vorderkante des Möbels bündig sind.

Das Netzkabel darf nicht unter dem Ofen oder zwischen Ofen und Möbel eingeklemmt bzw. übermäßig gebogen werden.

Befestigen Sie den Ofen mit den mitgelieferten Schrauben am Möbel. Die Schrauben müssen wie in Abbildung 7 gezeigt montiert werden; führen Sie sie dazu durch die am Rahmen des Produktes angebrachten Kunststoffteile.

Die Schrauben dürfen nicht zu fest angezogen werden. Andernfalls könnten die Gewinde beschädigt werden.

Stellen Sie nach der Montage sicher, dass sich der Ofen nicht bewegt. Falls der Ofen nicht entsprechend den Anweisungen montiert wird, besteht die Gefahr, dass er während des Betriebs umkippt.

Elektrischer Anschluss

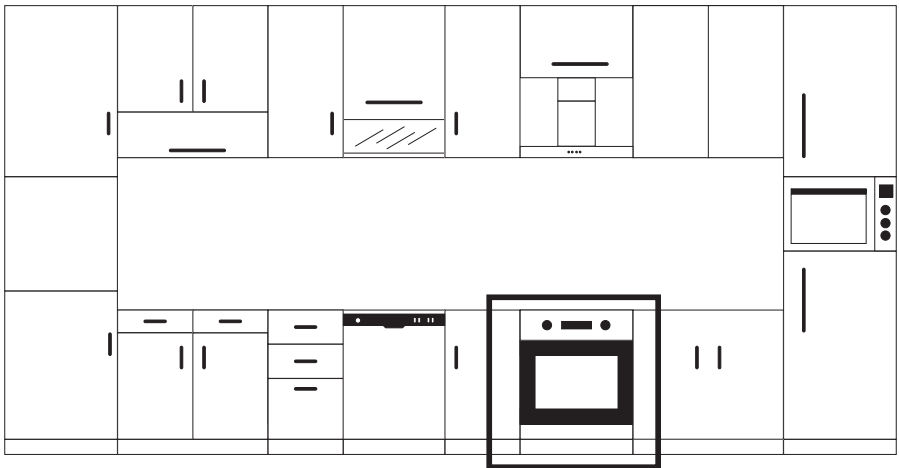
Der Aufstellungsort des Produktes muss über eine angemessene Elektroinstallation verfügen.

Die Netzspannung muss mit den am Typenschild des Produktes angegebenen Werten übereinstimmen.

Der Produktanschluss muss in Übereinstimmung mit den lokalen und nationalen elektrischen Anforderungen erfolgen.

Trennen Sie vor Beginn der Montage die Stromversorgung. Schließen Sie das Produkt erst nach Abschluss der Montage an.

Montage



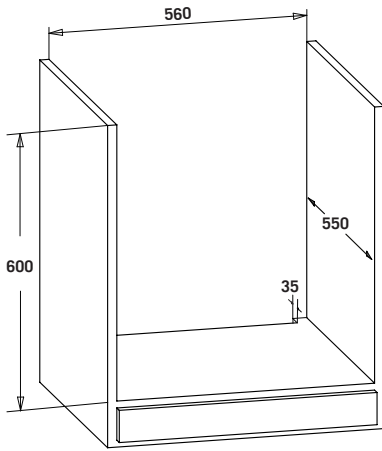


Abbildung 5

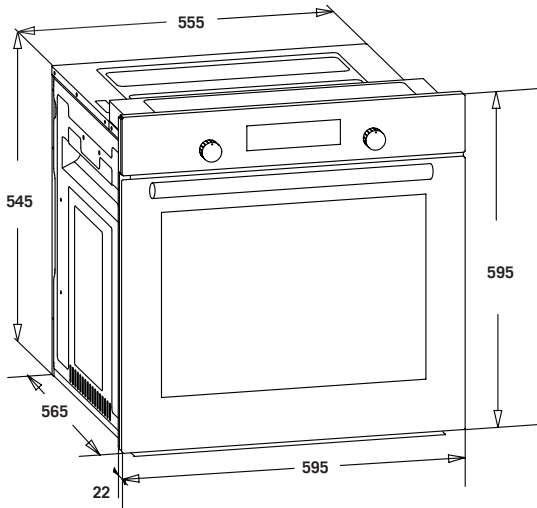
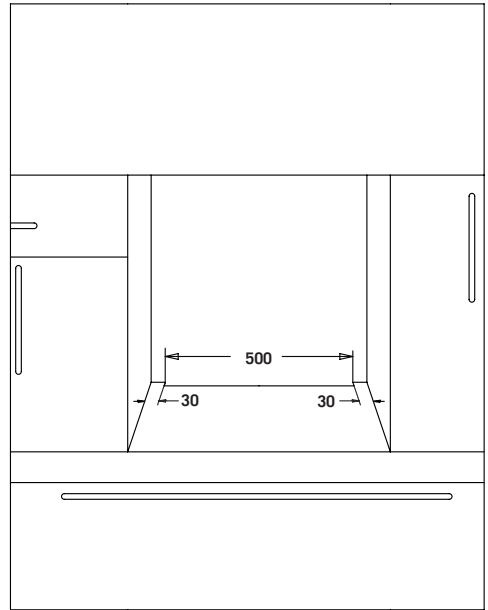


Abbildung 6

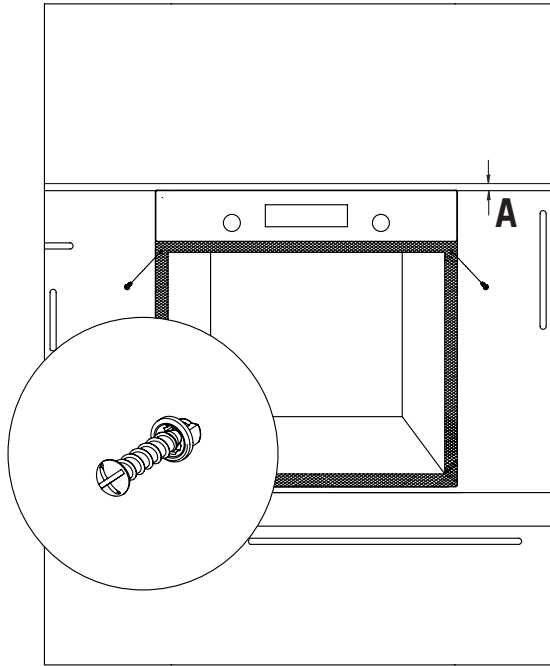


Abbildung 7

Abmessungen Zum Aussägen Der Arbeitsplatte

Beachten Sie bei Installation des Kochfeldes die Abbildung und Abmessungen zum Aussägen der Arbeitsplatte.

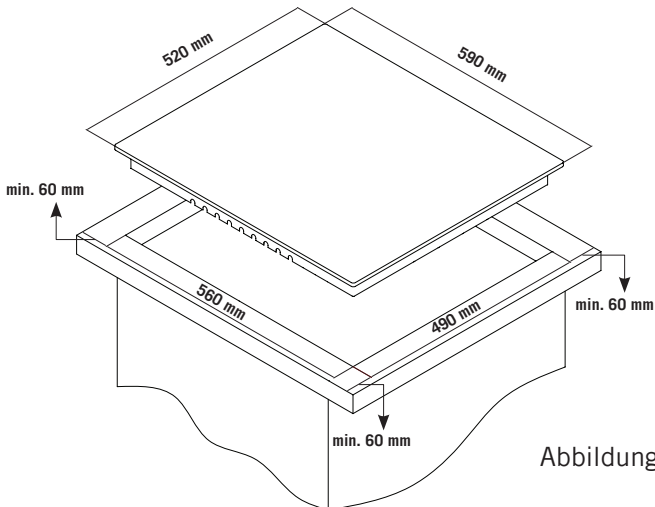


Abbildung 8

Installation Des Kochfeldes

1. Drehen Sie das Kochfeld um und legen Sie es auf einen ebenen Untergrund.

2. Tragen Sie die mitgelieferte Dichtmasse auf die Seiten des unteren Schutzes der Arbeitsplatte auf, damit keine Fremdsubstanzen oder Flüssigkeiten zwischen Arbeitsplatte und Kochfeld gelangen. Achten Sie darauf, auch die Ecken mit der Dichtmasse zu füllen, damit sich keine Lücken bilden.

3. Drehen Sie das Kochfeld um, richten Sie es an der Arbeitsplatte aus und setzen Sie es ein.

4. Befestigen Sie das Kochfeld mit den mitgelieferten Klemmen und Schrauben an der Arbeitsplatte.

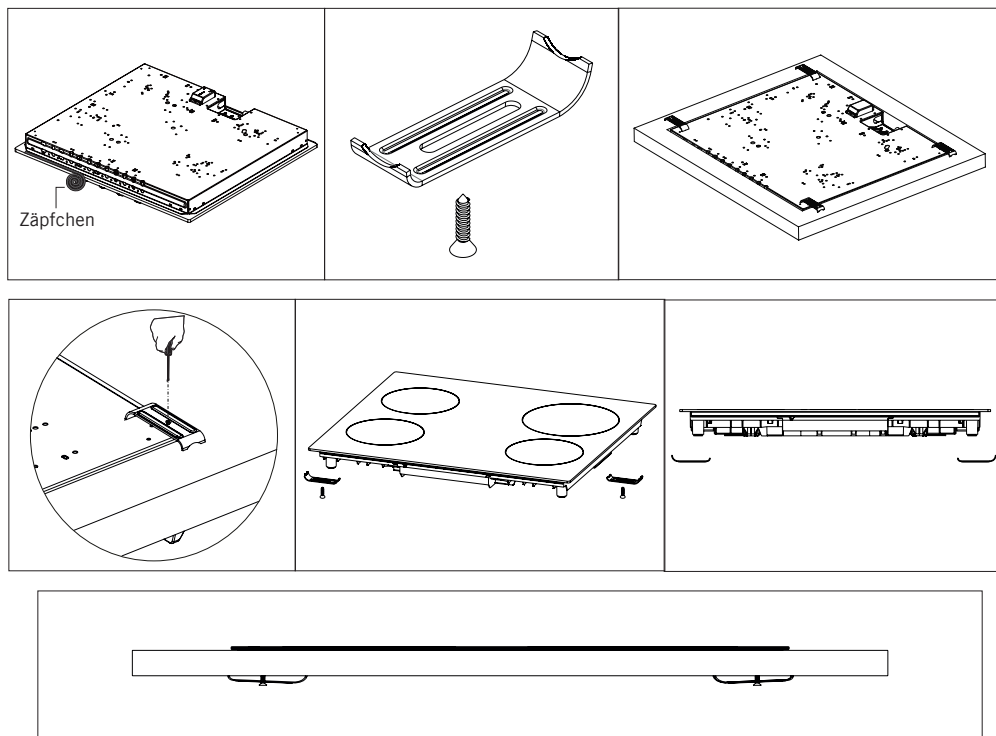
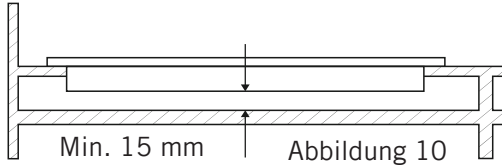


Abbildung 9

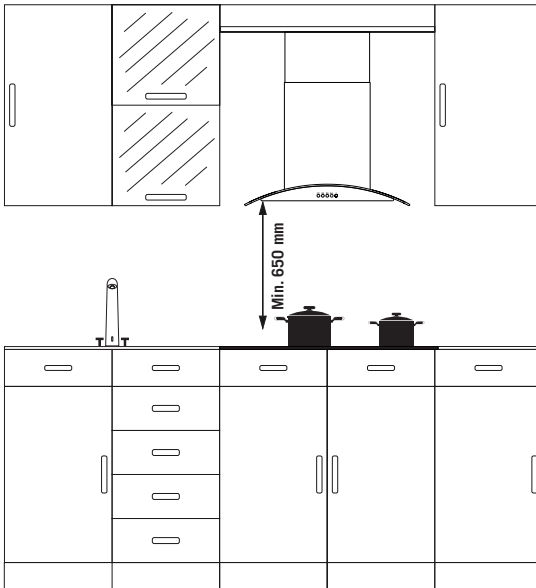
5. Wenn das Produkt auf eine Schublade montiert wird und die Unterseite des Produktes zugänglich ist, muss dieser Bereich durch eine Holzplatte abgetrennt werden.



6. Bei Montage des Kochfeldes auf einem Schrank sollte zur Trennung von Schrank und Kochfeld eine Platte montiert werden. Beachten Sie dazu die obige Abbildung. Wenn es über einem Einbauofen montiert wird, ist dies nicht erforderlich.

7. Falls Ihr Kochfeld auf der rechten oder linken Seite neben einer Wand montiert wird, muss der Abstand zwischen Wand und Kochfeld mindestens 50 mm betragen.

Den Richtigen Installationsort Wählen



Das Produkt wurde in Übereinstimmung mit handelsüblichen Küchenarbeitsplatten entwickelt. Halten Sie zwischen dem Produkt und Küchenwänden oder -möbeln einen Sicherheitsabstand ein. Falls eine Dunstabzugshaube über dem Gerät installiert wird, beachten Sie bei der Montagehöhe die Anweisungen des Herstellers der Dunstabzugshaube (mindestens 65 cm).

Beachten Sie beim Aussägen der Arbeitsplatte die Installationsabmessungen des Kochfeldes. Halten Sie bei der Installation des Produktes die Vorschriften örtlicher Standards in Bezug auf den elektrischen Anschluss ein.

OFEN VERWENDEN

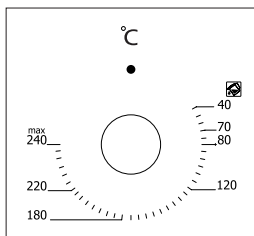
Erste Inbetriebnahme des Ofens

Bitte befolgen Sie vor der ersten Benutzung Ihres Ofens die nachstehenden Anweisungen:

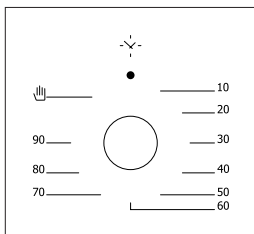
- 1.** Entfernen Sie die im Ofen angebrachten Etiketten und Zubehörteile. Lösen Sie außerdem jegliche Schutzfolie an der Vorderseite des Gerätes, falls vorhanden.
- 2.** Beseitigen Sie Staub und Verpackungsreste, indem Sie die Innenseite des Ofens mit einem feuchten Tuch abwischen. Das Innere des Ofens muss leer sein. Schließen Sie das Gerätekabel an eine Steckdose an.
- 3.** Stellen Sie den Thermostatknopf auf die höchste Temperatur (max. 240 °C) ein und lassen Sie den Ofen 30 Minuten lang bei geschlossener Tür arbeiten. Dabei kann es zu einer schwachen Geruchs- und Rauchentwicklung kommen; dies ist völlig normal.
- 4.** Wischen Sie die Innenseite des Ofens mit einem leicht mit warmem Wasser und einem Reinigungsmittel angefeuchteten Tuch aus, nachdem sich das Gerät abgekühlt hat; trocknen Sie die Flächen anschließend mit einem sauberen Tuch ab. Nun können Sie Ihren Ofen benutzen.

Normale Benutzung des Ofens

- 1.** Stellen Sie zunächst über den Thermostatknopf die Temperatur ein, bei der Sie die Lebensmittel garen möchten.
- 2.** Bei Modellen mit mechanischem Timer können Sie die Garzeit wie gewünscht über den Knopf einstellen. Sobald die eingestellte Zeit abgelaufen ist, schaltet das Gerät die Heizelemente aus und es ertönt ein Signal.
- 3.** Bei Modellen mit digitalem Timer werden nach Ablauf der eingestellten Zeit die Heizelemente abgeschaltet und es ertönt ein Signal.
- 4.** Das Kühlsystem des Gerätes arbeitet nach Abschluss der Zubereitung noch einige Zeit weiter. Unterbrechen Sie in diesem Fall nicht die Stromversorgung des Gerätes, da andernfalls auch die Kühlung unterbrochen wird. Nach Abschluss der Kühlung schaltet sich das System ab.



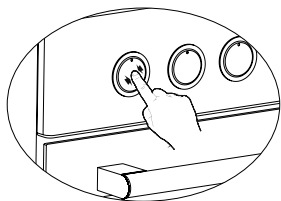
Thermostatknopf: Dient der Einstellung der Gartemperatur der im Ofen zuzubereitenden Lebensmittel. Stellen Sie die gewünschte Temperatur durch Drehen des Knopfes ein, nachdem Sie die Lebensmittel in den Ofen gegeben haben. Prüfen Sie die Zubereitungstabelle bezüglich der Gartemperaturen verschiedener Lebensmittel.



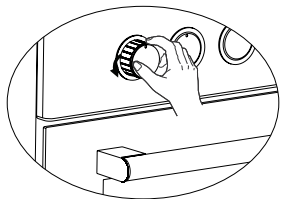
Mechanischer-Timer-Knopf *: Dient der Einstellung der Zeit für die im Ofen zuzubereitenden Lebensmittel. Nach Ablauf der eingestellten Zeit werden die Heizelemente ausgeschaltet und es ertönt ein Signal. Garzeiten entnehmen Sie bitte der Zubereitungstabelle.

Verwenden Von Pop-up-Tasten *

Bei Modellen mit herauspringenden Knöpfen können Einstellungen erst vorgenommen werden, nachdem der jeweilige Knopf herausgesprungen ist.



Drücken Sie dazu wie in der Abbildung links gezeigt auf den jeweiligen Knopf.



Drehen Sie den herausgesprungenen Knopf zur Durchführung der erforderlichen Anpassungen nach rechts oder links.

Verwendung Des Grills

1. Wenn Sie den Grill auf das obere Regal stellen, darf das Grillgut den Grill nicht berühren.
2. Sie können beim Grillen 5 Minuten lang vorheizen. Wenn nötig, können Sie das Essen auf den Kopf stellen.
3. Die Lebensmittel müssen in der Mitte des Grills sein, um einen maximalen Luftstrom durch den Backofen zu gewährleisten.

Um den Grill einzuschalten;

1. Platzieren Sie den Funktionsschalter über dem Grillsymbol.
2. Stellen Sie dann die gewünschte Grilltemperatur ein.

Um den Grill auszuschalten;

Stellen Sie die Funktionstaste auf die Position „Aus“.

WARNUNG: Halten Sie die Backofentür beim Grillen geschlossen.

Hühnchen-Bratfunktion Verwenden *

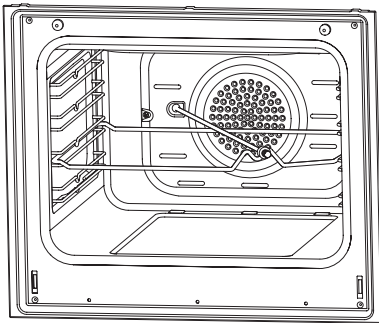
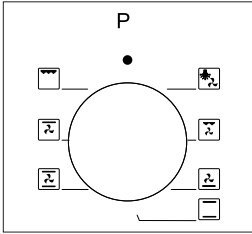


Abbildung 11

Platzieren sie den spieß am rahmen. Schieben sie den drehspießrahmen auf der gewünschten höhe in den ofen. Platzieren sie die tropfschale zum aufsammeln von fett durch den boden. Geben sie zur einfacheren reinigung etwas wasser in die tropfschale. Vergessen sie nicht, den kunststoffteil vom spieß zu entfernen. Schrauben sie den kunststoffgriff nach dem grillen auf den spieß und nehme sie das gericht aus dem ofen.

PROGRAMMTYPEN



Programmknopf: Dient der Festlegung der gewünschten Heizelemente, mit denen die Lebensmittel im Ofen gegart werden sollen. Nachstehend werden die Programmtypen und ihre Funktionen erläutert. Möglicherweise bietet nicht jedes Modell alle Heizelemente und damit auch nicht alle Programmtypen.

Nachstehend erfahren Sie mehr über die Programmtypen sowie wichtige Erläuterungen zu diesen, damit Sie verschiedene Lebensmittel ganz nach Geschmack zubereiten können.

	Unteres und oberes heizelement		Gebläse
	Unteres heizelement und gebläse		Turboheizelement und gebläse
	Grill und bratspieß		Unteres/oberes heizelement und gebläse
	Oberes heizelement und gebläse		Grill und gebläse
	Multifunktionsgaren (3D)		Grill
	Unteres heizelement		Oberes heizelement
	Kleiner grill und gebläse		Dampfreinigung

Unteres Heizelement: Wählen Sie dieses Programm gegen Ende der Zubereitung, wenn die Unterseite der Lebensmittel stärker gegart werden soll.

Oberes Heizelement: Zum Nachheizen oder Rösten kleiner Portionen.

Unteres und oberes Heizelement: Ein Programm zur Zubereitung von Speisen wie Kuchen, Pizza, Plätzchen und Keksen.

Unteres Heizelement und Gebläse: Dient vorwiegend der Zubereitung von Speisen, wie Fruchtekuchen.

Unteres und oberes Heizelement und Gebläse: Das Programm eignet sich zur Zubereitung von Speisen, wie Kuchen, Trockenkuchen und Lasagne. Auch für unterschiedliche Fleischgerichte geeignet.

Grill: Das Grillelement dient dem Grillen von Fleisch, wie Steaks und Würstchen, und Fischgerichten. Beim Grillen sollte ein mit Wasser gefülltes Blech in den unteren Einschub eingeschoben werden.

Turboheizelement und Gebläse: Zum Backen und Braten geeignet. Bei diesem Programm können Sie mit geringerer Hitze als bei Oberhitze / Unterhitze garen, da die Hitze durch den Luftstrom direkt an die Speisen gelangt.

Grill und Gebläse: Für unterschiedliche Fleischgerichte geeignet. Vergessen Sie nicht, beim Grillen ein mit etwas Wasser gefülltes Blech im unteren Einschub zu platzieren.

Multifunktionsgaren (3D): Zum Backen und Braten geeignet. Oberes und unteres Heizelement sind in Betrieb, der Luftstrom sorgt für eine schnelle Hitzeübertragung. Geeignet zum Garen von Speisen, die ein einzelnes Blech und intensive Hitze erfordern.

KOCHFELD VERWENDEN

Herdplatte Verwenden *

Sie können die elektrischen Kochzonen benutzen, indem Sie den entsprechenden Knopf am Bedienfeld auf die gewünschte Stufe einstellen. Die nachstehende Tabelle zeigt die Leistung entsprechend der Stufe.

	Niveau 1	Niveau 2	Niveau 3	Niveau 4	Niveau 5	Niveau 6
80 mm	200 W	250 W	450 W	---	---	---
145 mm	250 W	750 W	1000 W	---	---	---
180 mm	500 W	750 W	1500 W	---	---	---
145 mm schnell	500 W	1000 W	1500 W	---	---	---
180 mm schnell	850 W	1150 W	2000 W	---	---	---
145 mm	95 W	155 W	250 W	400 W	750 W	1000 W
180 mm	115 W	175 W	250 W	600 W	850 W	1500 W
145 mm schnell	135 W	165 W	250 W	500 W	750 W	1500 W
180 mm schnell	175 W	220 W	300 W	850 W	1150 W	2000 W

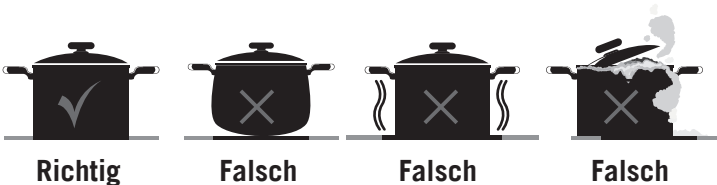
Elektrisches Heizelement, Leistungswerte, Schnellheizen

	Niveau 1	Niveau 2	Niveau 3	Niveau 4	Niveau 5	Niveau 6	Niveau 7	Niveau 8	Niveau 9	Max.
140 mm kommutator	130 W	206 W	350 W	500 W	850 W	1200 W	---	---	---	---
180 mm kommutator	180 W	470 W	790 W	850 W	1230 W	1700 W	---	---	---	---
180 mm regler	1800 W	1800 W	1800 W	1800 W	1800 W	1800 W	1800 W	1800 W	1800 W	---
140/250 mm ovaldual	1000 W	1000 W	1000 W	1000 W	1000 W	1000 W	1000 W	1000 W	1000 W	1800 W
120/180 mm doppel	700 W	700 W	700 W	700 W	700 W	700 W	700 W	700 W	700 W	1700 W

ZUBEREITUNGSEMPFEHLUNGEN

Die nachstehende Tabelle enthält Informationen zu Lebensmittelarten, die wir in unseren Labors getestet und hinsichtlich ihrer Zubereitungswerte untersucht haben. Die Garzeiten hängen von der Netzspannung, den Speisen selbst, der Menge und der Temperatur ab. Eventuell gelingen Gerichte nicht ganz nach Ihrem Geschmack, wenn Sie sich eng an die Empfehlungen halten. Experimentieren Sie ein wenig mit unterschiedlichen Werten, bis die Speisen so schmecken, wie es sein soll.

WARNUNG: Der Ofen muss 7 bis 10 Minuten vorgeheizt werden, bevor Sie Lebensmittel hineingeben.



Zubereitungstabelle

Lebensmittel	Zubereitung funktion	Zubereitungs temperatur (°C)	Einschub	Zubereitungs zeit (min.)
Kuchen	Statisch / Statisch+geb-läse	170-180	2-3	35-45
Kleine kuchen	Statisch / Turbo+ gebläse	170-180	2	25-30
Pastete	Statisch / Statik+gebläse	180-200	2	35-45
Feingebäck	Statisch	180-190	2	20-25
Kekse	Statisch	170-180	2	20-25
Apfelkuchen	Statisch / Turbo+ gebläse	180-190	1	50-70
Biskuitkuchen	Statisch	200/150*	2	20-25
Pizza	Statisch+ gebläse	180-200	3	20-30
Lasagne	Statisch	180-200	2-3	25-40
Schaumgebäck	Statisch	100	2	50
Grillhähnchen **	Grill+ gebläse	200-220	3	25-35
Gegrillter fisch **	Grill+ gebläse	200-220	3	25-35
Kalbsteak **	Grill+ gebläse	Max	4	15-20
Gegrilltes fleisch balls **	Grill+ gebläse	Max	4	20-25

* Nicht vorheizen. Die erste Hälfte der Garzeit sollte bei 200 °C, die zweite Hälfte bei 150 °C erfolgen.

** Lebensmittel müssen nach der Hälfte der Garzeit gewendet werden.

Backen mit Pizzastein *

Wenn Sie mit Pizzastein backen, legen Sie den Pizzastein über den Rost und heizen Sie den Ofen im Pizza-Modus (Turbo + niedriger) 30 Minuten bei 230 °C vor. Nach dem Vorwärmen, ohne den Pizzastein zu entfernen, die Pizza mit der Schale darüber legen (keine Tiefkühlpizza) und 20-25 Minuten bei 180 °C backen. Sobald das Backen abgeschlossen ist, entfernen Sie die gebackene Pizza aus dem Ofen mit der Schale.

WARNUNG: Pizzastein nicht in einen vorgeheizten Ofen stellen.

WARNUNG: Nach dem Backen den heißen Pizzastein nicht entnehmen und auf kalte Flächen legen. Ansonsten kann der Pizzastein brechen.

WARNUNG: Setzen Sie den Pizzastein nicht der Feuchtigkeit aus.

Trocknen

Speisen	Kochfunktion	Kochen Temperatur (°C)	Grillrost	Koch- dauer (Stunden)
Geschnittene Banane	Umluft-Kochfunktionen	100	2	4-5
Geschnittene Äpfel	Umluft-Kochfunktionen	100	2	4-5
Geschnittene Orangen	Umluft-Kochfunktionen	100	2	4-5

WARNUNG: Je dünner die Scheiben, desto schneller ist die Trocknungszeit und das Aroma der Lebensmittel bleibt besser erhalten.

WARNUNG: Öffnen Sie die Backofentür erst, wenn der Trocknungsvorgang abgeschlossen ist.

WARNUNG: Das Trocknen sollte nur im Trocknungsblech erfolgen.

WARNUNG: Während des Trocknens nicht vorheizen.

WARTUNG UND REINIGUNG

1. Ziehen Sie den Netzstecker aus der Steckdose.
2. Reinigen Sie Innenteile, Blende, Bleche und andere Teile des Produktes nicht mit harten Utensilien, wie harten Bürsten, Stahlwolle oder Messern. Verwenden Sie keine scheuernden oder kratzenden Materialien oder Reinigungsmittel.
3. Reinigen Sie die Innenteile des Produktes mit einem mit Seife und Wasser angefeuchteten Tuch, anschließend Seifenreste beseitigen; trocknen Sie die Teile mit einem weichen Tuch ab.
4. Reinigen Sie Glasflächen mit speziellen Glasreinigern.
5. Reinigen Sie Ihr Produkt nicht mit Dampfreinigern.
6. Verwenden Sie zur Reinigung Ihres Produktes niemals Brennstoffe, wie Säure, Verdünner und Gas.
7. Reinigen Sie kein Teil des Produktes im Geschirrspüler.
8. Verwenden Sie bei hartnäckigen Verschmutzungen Kaliumstearat (Schmierseife).

Dampfreinigung *

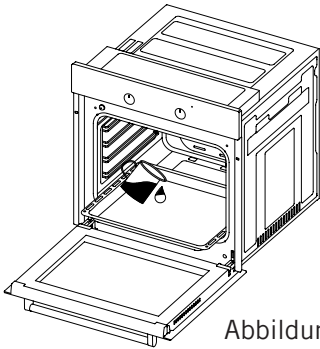


Abbildung 12

Durch den im Ofen erzeugten Dampf lassen sich hartnäckige Verschmutzungen aufweichen.

1. Entfernen Sie jegliches Zubehör aus dem Ofen.
2. Gießen Sie einen halben Liter Wasser in das Blech und platzieren Sie das Blech auf dem Ofenboden.
3. Stellen Sie den Schalter auf den Dampfreinigungsmodus ein.

4. Stellen Sie die Temperatur über den thermostatknopf auf 70 °C ein und lassen Sie den Ofen 30 Minuten arbeiten.
5. Öffnen Sie nach 30-minütigem Betrieb die Ofentür und wischen Sie die Innenflächen mit einem feuchten Tuch ab.
6. Verwenden Sie bei hartnäckigen Verschmutzungen Spülmittel, warmes Wasser und ein weiches Tuch; trocknen Sie den gerade gereinigten Bereich anschließend mit einem trockenen Tuch ab.

Ofentür Reinigen Und Montieren

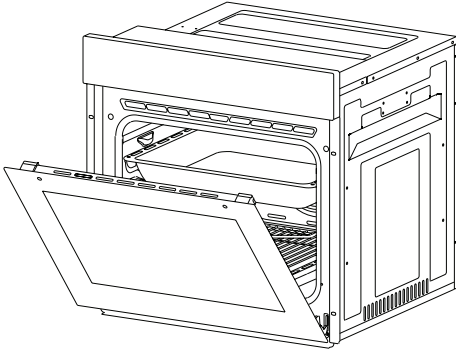


Abbildung 13

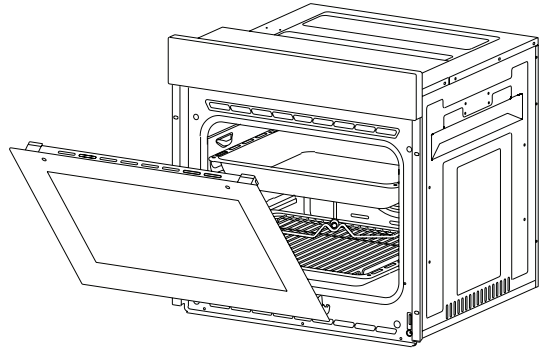


Abbildung 14

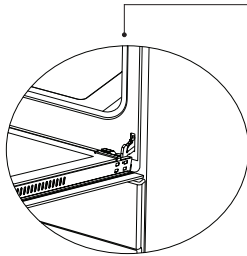


Abbildung 13.1

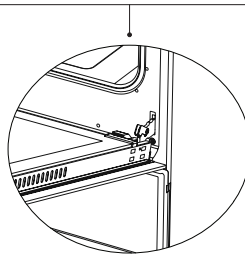


Abbildung 13.2

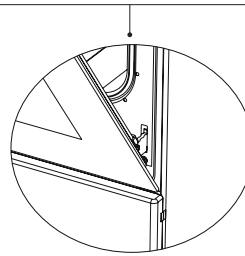


Abbildung 14.1

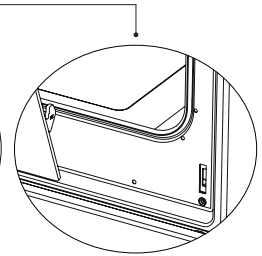


Abbildung 14.2

Öffnen Sie die Ofentür vollständig, indem Sie sie zu sich ziehen. Ziehen Sie den Scharnierverschluss zum Entriegeln mit Hilfe eines Schraubendrehers nach oben; beachten Sie dazu **Abbildung 13.1**.

Stellen Sie den Scharnierverschluss, wie in **Abbildung 13.2** gezeigt, auf den breitesten Winkel ein. Passen Sie beide Scharniere, die die Ofentür mit dem Ofen verbinden, auf die gleiche Position an.

Schließen Sie die geöffnete Ofentür anschließend, bis sie wie in **Abbildung 14.1** gezeigt mit dem Scharnierschluss in Kontakt steht.

Zum einfacheren Entfernen der Ofentür halten Sie die Abdeckung wie in **Abbildung 14.2** gezeigt mit beiden Händen, sobald sie sich fast in geschlossener Position befindet. Anschließend ziehen Sie sie nach oben weg.

Bringen Sie die Ofentür wieder an, indem Sie die Schritte zur Demontage in umgekehrter Reihenfolge befolgen.

Ofenglas Reinigen

Entfernen Sie das Profil, indem Sie die Kunststoffriegel auf der linken und rechten Seite eindrücken (vgl. abbildung 15) und das Profil zu sich ziehen (vgl. abbildung 16). Nachdem Sie das Profil entfernt haben, können Sie das Glas herausnehmen (vgl. abbildung 17). Entfernen Sie das Glas, indem Sie es vorsichtig zu sich ziehen. Das Außenglas ist am Profil der Ofentür befestigt. Nachdem Sie das Glas entfernt haben, können Sie es mühelos reinigen. Setzen Sie das Glas nach der Reinigung und Warten wieder ein, indem Sie die Schritte in umgekehrter Reihenfolge befolgen. Stellen Sie sicher, dass das Profil richtig sitzt.

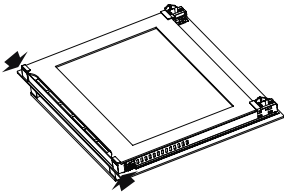


Abbildung 15

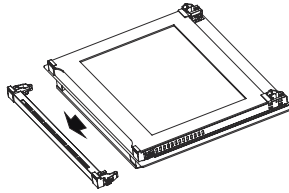


Abbildung 16

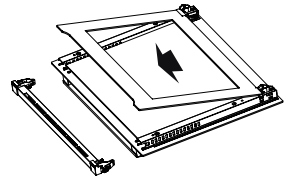


Abbildung 17

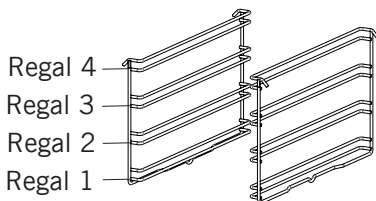
Katalytische Wände *

Die katalytischen wände befinden sich an der linken und rechten seite des garraums unter den schienen. Die katalytischen wände beseitigen unangenehme gerüche und sorgen für optimale leistung des gerätes. Außerdem absorbieren die katalytischen wände ölreste und reinigen ihren ofen im betrieb.

Die katalytischen Wände entfernen

Zum entfernen der katalytischen wände müssen die schienen herausgezogen werden. Sobald sie die schienen herausgezogen haben, werden die katalytischen wände automatisch gelöst. Die katalytischen wände müssen alle 2 bis 3 jahre ausgewechselt werden.

Regalposition



Es ist wichtig, den Drahtgrill richtig in den Backofen zu stellen. Vermeiden Sie, dass das Gitter die Rückwand des Backofens berührt. Regalpositionen sind in der nächsten Abbildung dargestellt. Sie können ein tiefes Fach oder ein Standardfach in die unteren und oberen Gitterregale legen.

Drahtgitter installieren und entfernen

Um die Drahtgitter zu entfernen, drücken Sie auf die in der Abbildung gezeigten Pfeile, entfernen Sie zuerst die untere und dann die obere Seite vom Installationsort. Um Drahtgitter zu installieren; Führen Sie den Vorgang zum Entfernen des Drahtgitters um.

Ofenbeleuchtung Auswechseln

WARNUNG: Stellen Sie zur Vermeidung von Stromschlägen sicher, dass der Geräteschaltkreis offen ist, bevor Sie das Leuchtmittel auswechseln. (Ein offener Schaltkreis bedeutet, dass die Stromversorgung unterbrochen ist)

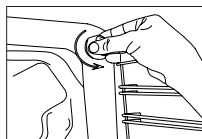
Trennen Sie zunächst die Stromversorgung des Gerätes und stellen Sie sicher, dass das Gerät abgekühlt ist.

Entfernen Sie den Glasschutz, indem Sie ihn wie links abgebildet drehen. Falls sich das Drehen als schwierig erweist, sollten Sie Kunststoffhandschuhe anziehen.

Drehen Sie dann die Lampe heraus; installieren Sie eine neue Lampe mit den gleichen Spezifikationen. Bringen Sie den Glasschutz wieder an und schließen Sie das.

Netz Kabel des Gerätes an eine Steckdose an; damit ist der Austausch abgeschlossen. Nun können Sie Ihren Ofen wieder benutzen.

Typ G9 Lampe



220-240 V, AC
15-25 W

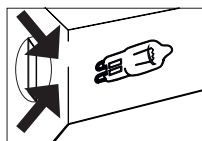


Abbildung 18

Typ E14 Lampe



220-240 V, AC
15 W



Abbildung 19

WARNUNG: Dieses Produkt enthält ein Leuchtmittel der Energieeffizienzklasse G.

FEHLERBEHEBUNG

Sie können die Probleme, die bei Ihrem Produkt auftreten können, beheben, indem Sie die folgenden Punkte überprüfen, bevor Sie den technischen Service anrufen.

Prüfpunkte

Wenn Sie ein Problem mit dem Backfen haben, prüfen Sie zuerst die Tabelle unten und probieren Sie die Vorschläge aus.

Problem	Mögliche Ursache	Was ist zu tun
Backofen funktioniert nicht.	Stromversorgung nicht verfügbar.	Auf Stromversorgung prüfen.
Backofen stoppt während des Kochens.	Der Stecker hat sich von der Steckdose getrennt.	Stecken Sie den Stecker wieder in die Steckdose ein.
Schaltet während des Kochens aus.	Zu langer Dauerbetrieb.	Lassen Sie den Backofen nach langen Garzyklen abkühlen.
	Kühllüfter läuft nicht.	Hören Sie den Ton vom Kühllüfter.
	Ofen nicht an einem Ort mit guter Belüftung installiert.	Sicherstellen, dass die in der Bedienungsanleitung angegebenen Abstände eingehalten werden.
	Mehr als ein Stecker in einer Steckdose.	Verwenden Sie nur einen Stecker für jede Steckdose.
Die Außenfläche des Ofens erhitzt sich bei der Benutzung stark.	Ofen nicht an einem Ort mit guter Belüftung installiert.	Sicherstellen, dass die in der Bedienungsanleitung angegebenen Abstände eingehalten werden.
Backofentür öffnet nicht richtig.	Essensreste klemmen zwischen der Tür und der inneren Höhle.	Den Ofen gut reinigen und versuchen die Tür wieder zu öffnen.
Das interne Licht ist schwach oder funktioniert nicht.	Fremder Gegenstand bedeckt die Lampe während des Kochens.	Reinigen Sie die Innenfläche des Backofens und überprüfen Sie erneut.
	Die Lampe ist möglicherweise defekt.	Ersetzen Sie durch eine Lampe mit den gleichen Spezifikationen.
Stromschlag beim Berühren des Backofens.	Keine ordnungsgemäße Erdung.	Stellen Sie sicher, dass die Stromversorgung ordnungsgemäß geerdet ist.
	Es wird eine nicht geerdete Steckdose verwendet.	

Problem	Mögliche Ursache	Was ist zu tun
Wasser tropft.	Je nach Art des Garguts können unter bestimmten Bedingungen Wasser oder Dampf entstehen. Dies ist kein Fehler des Geräts.	Lassen Sie den Backofen abkühlen und wischen Sie es mit einem Tuch ab.
Aus einem Spalt an der Backofentür kommt Dampf heraus.		
Wasser bleibt im Backofen.		
Der Kühllüfter läuft nach dem Kochen weiter.	Der Lüfter wird für die Belüftung des inneren Hohlraums des Ofens für eine bestimmte Zeit betrieben.	Dies ist kein Fehler des Geräts. Daher müssen Sie sich keine Sorgen machen.
Ofen erhitzt sich nicht.	Backofentür ist offen.	Schließen Sie die Tür und starten Sie ihn erneut.
	Backofensteuerungen nicht richtig eingestellt.	Lesen Sie den Abschnitt über den Betrieb des Backofens und setzen Sie den Backofen zurück.
	Sicherung ausgelöst oder Schutzschalter ausgeschaltet.	Ersetzen Sie die Sicherung oder setzen Sie den Leistungsschalter zurück. Wenn sich dies häufig wiederholt, wenden Sie sich an einen Elektriker.
Während des Betriebs kommt Rauch	Wenn Sie den Backofen zum ersten Mal benutzen.	Rauch kommt aus den Heizern. Dies ist kein Fehler. Nach 2-3 Zyklen wird es keinen Rauch mehr geben.
	Essen auf dem Heizer.	Lassen Sie den Backofen abkühlen und reinigen Sie Speisereste vom Boden des Ofens und der Oberfläche der oberen Heizung.
Bei Betrieb des Backofens Brand- oder Kunststoffgeruch aus.	Im Backofen werden Kunststoff oder andere nicht hitzebeständige Zubehörteile verwendet.	Verwenden Sie bei hohen Temperaturen geeignetes Zubehör für Glaswaren.
Backofen kocht nicht gut.	Die Ofentür wird während des Kochens häufig geöffnet.	Öffnen Sie die Backofentür nicht häufig, wenn das Gargut nicht gedreht werden muss. Wenn Sie die Tür öfters öffnen, sinkt die Innentemperatur und das Kochergebnis wird beeinflusst.

HANDHABUNGSREGELN

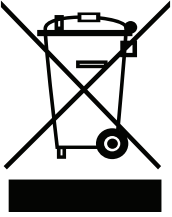
1. Verwenden Sie die Tür und/oder den Griff nicht, um das Gerät zu tragen oder zu bewegen.
2. Führen Sie das Tragen und den Transport in der Originalverpackung durch.
3. Achten Sie während des Ladens/Entladens und der Handhabung auf das Gerät.
4. Stellen Sie sicher, dass die Verpackung während der Handhabung und des Transports sicher verschlossen ist.
5. Vor äußeren Einflüssen (wie Feuchtigkeit, Wasser usw.) schützen, die die Verpackung beschädigen können.
6. Achten Sie darauf, dass das Gerät während der Handhabung und des Transports nicht durch Stöße, Stürze usw. und während des Betriebs nicht beschädigt wird.

EMPFEHLUNGEN ZUR ENERGIESPARUNG

Die folgenden Angaben helfen Ihnen, Ihr Produkt ökologisch und ökonomisch zu nutzen.

1. Verwenden Sie dunkle Gefäße und Emailbehälter, die die Hitze im Backofen besser leiten.
2. Wenn Sie in der Rezeptur oder in der Bedienungsanleitung angeben, dass ein Vorheizen erforderlich ist, heizen Sie den Backofen vor.
3. Öffnen Sie die Ofentür während des Kochens nicht häufig.
4. Versuchen Sie nicht mehrere Gerichte gleichzeitig im Backofen zu garen. Sie können gleichzeitig kochen, indem Sie zwei Kocher auf das Drahtgitter platzieren.
5. Mehrere Gerichte nacheinander kochen. Der Backofen wird keine Wärme verlieren.
6. Schalten Sie den Backofen einige Minuten vor Ablauf der Garzeit aus. Öffnen Sie in diesem Fall die Backofen tür nicht.
7. Gefriergut vor dem Garen auftauen.

UMWELTGERECHTE ENTSORGUNG



Bitte entsorgen sie verpackungen auf umweltfreundliche weise.

Dieses Gerät ist gemäß der Europäischen Richtlinie 2012/19/EU in Bezug auf gebrauchte elektrische und elektronische Geräte (Elektro-und Elektronik-Altgeräte -WEEE) gekennzeichnet. Die Richtlinie bestimmt den Gesetzesrahmen für die Rücknahme und Wiederverwertung von Altgeräten in der EU.

VERPACKUNGSINFORMATIONEN

Die verpackungsmaterialien des gerätes wurden gemäß nationalen umweltschutzbestimmungen aus recyclingfähigen materialien Hergestellt. Entsorgen sie verpackungsmaterialien nicht über den Haus- oder anderen müll. Bringen sie sie zu den von örtlichen behörden zugewiesenen sammelstellen für verpackungsmaterialien.