

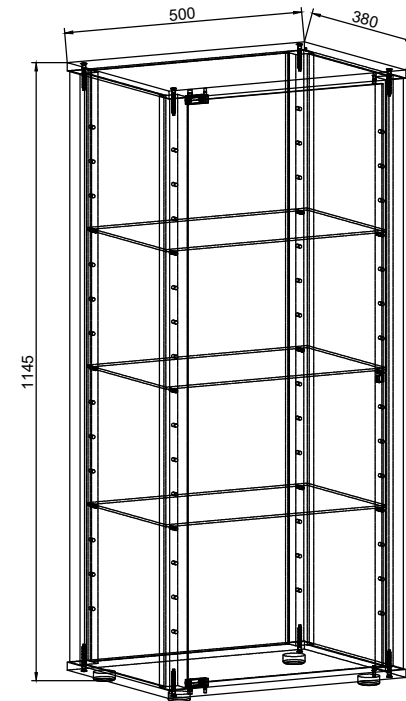
Service Ref. #054



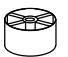

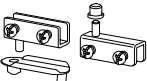



# VCM.

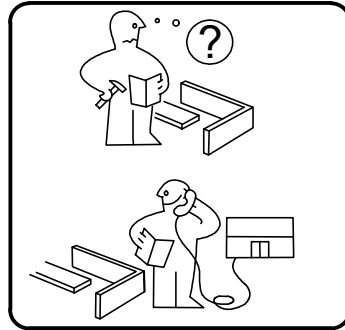
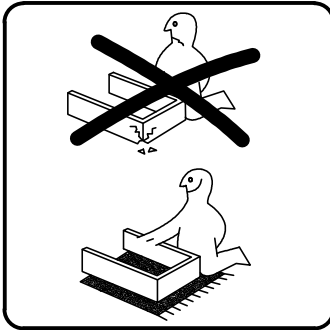
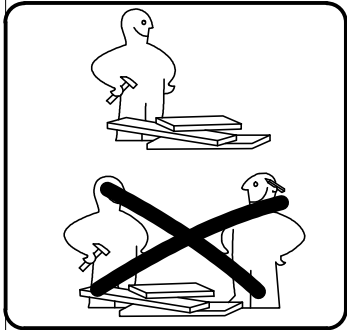
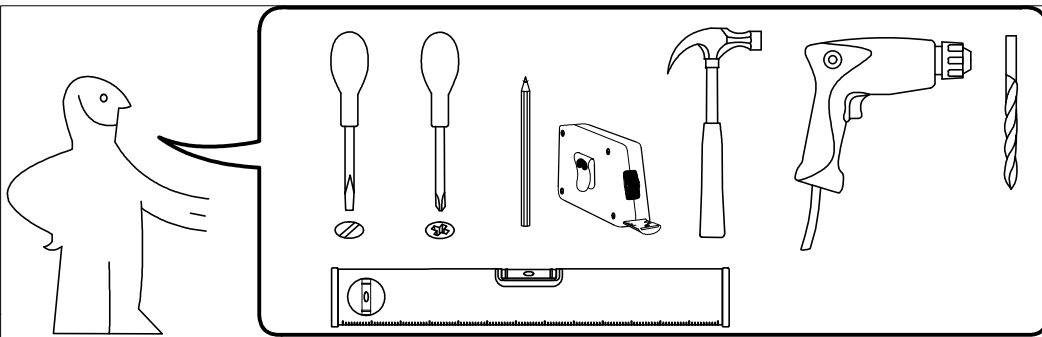
service@vcm-gruppe.de

## Aufbauanleitung

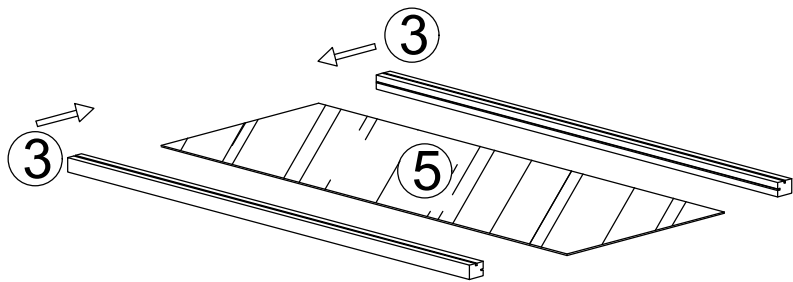
Artikel: **VCM Glasvitrine Kavisa M**



<p>A</p>  <p>6,3x50mm x8</p>	<p>B</p>  <p>x13</p>	<p>C</p>  <p>H 15mm x4</p>	<p>D</p>  <p>3,5x20mm x4</p>	<p>E</p>  <p>x1</p>	<p>F</p>  <p>x4</p>
<p>G</p>  <p>x2</p>	<p>H</p>  <p>x1</p>				

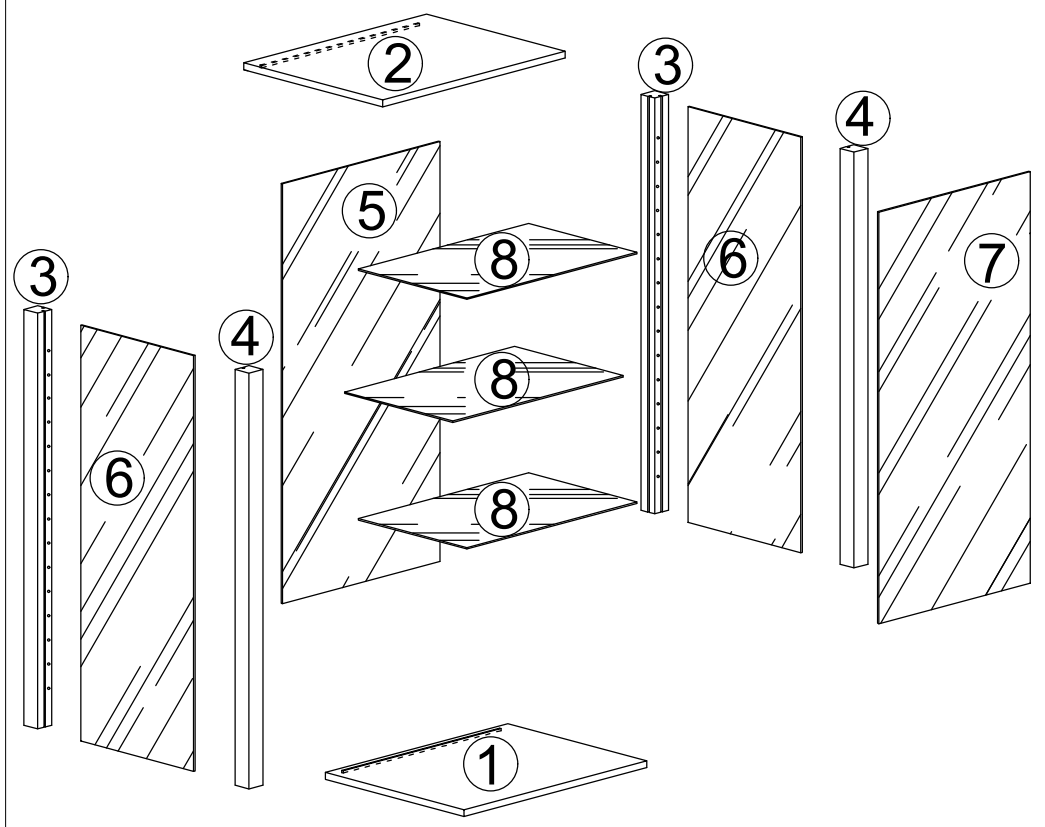


1

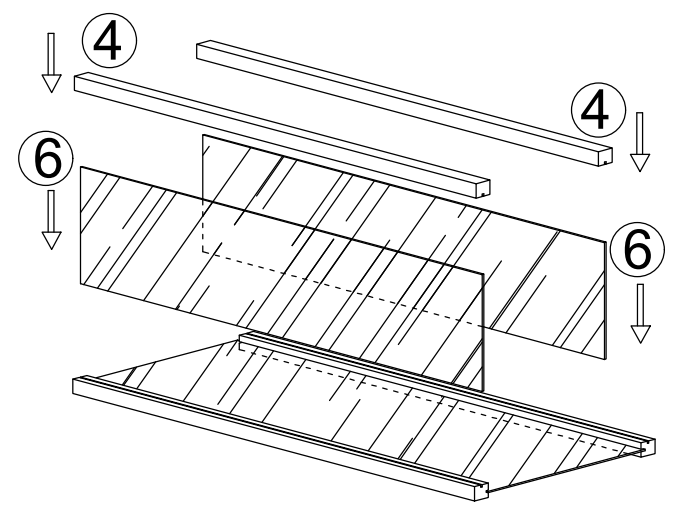


Details

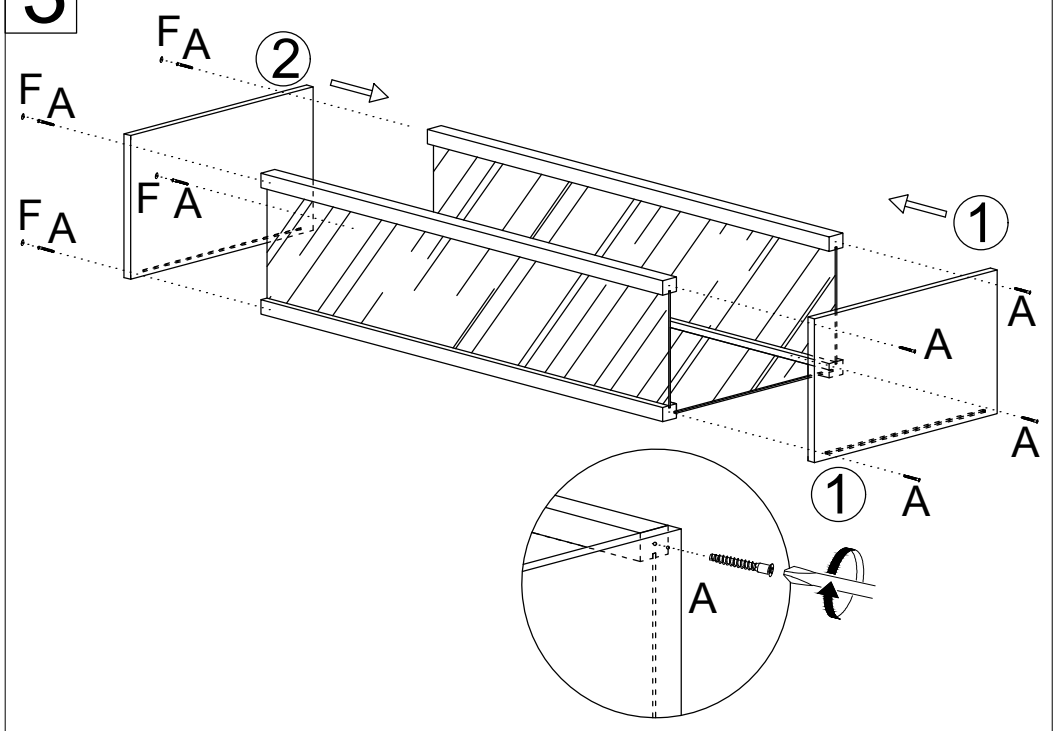
	L	B	pcs
1	500	380	1
2	500	380	1
3	1100	38/38	2
4	1100	38/38	2
5	1111	431	1
6	1100	309	2
7	1089	414	1
8	466	297	3



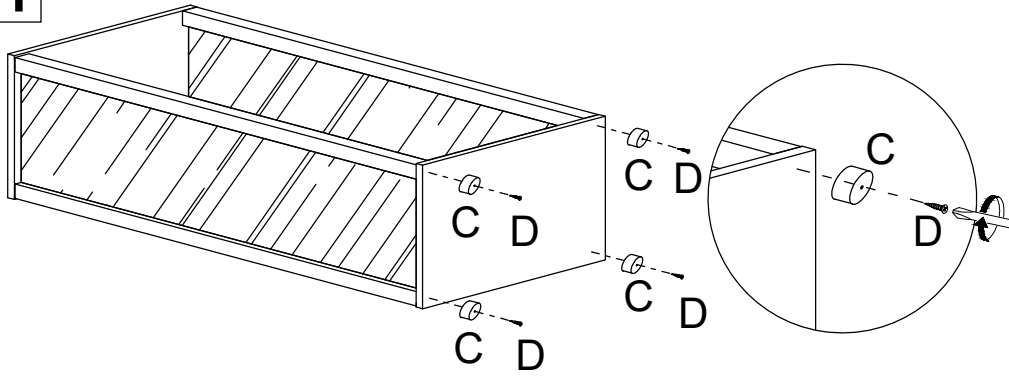
2



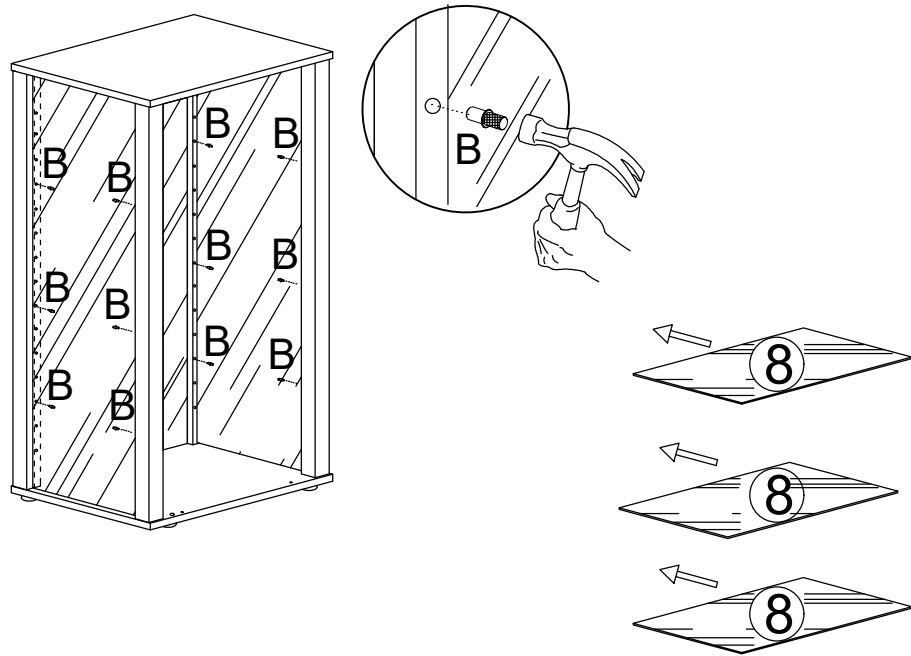
3



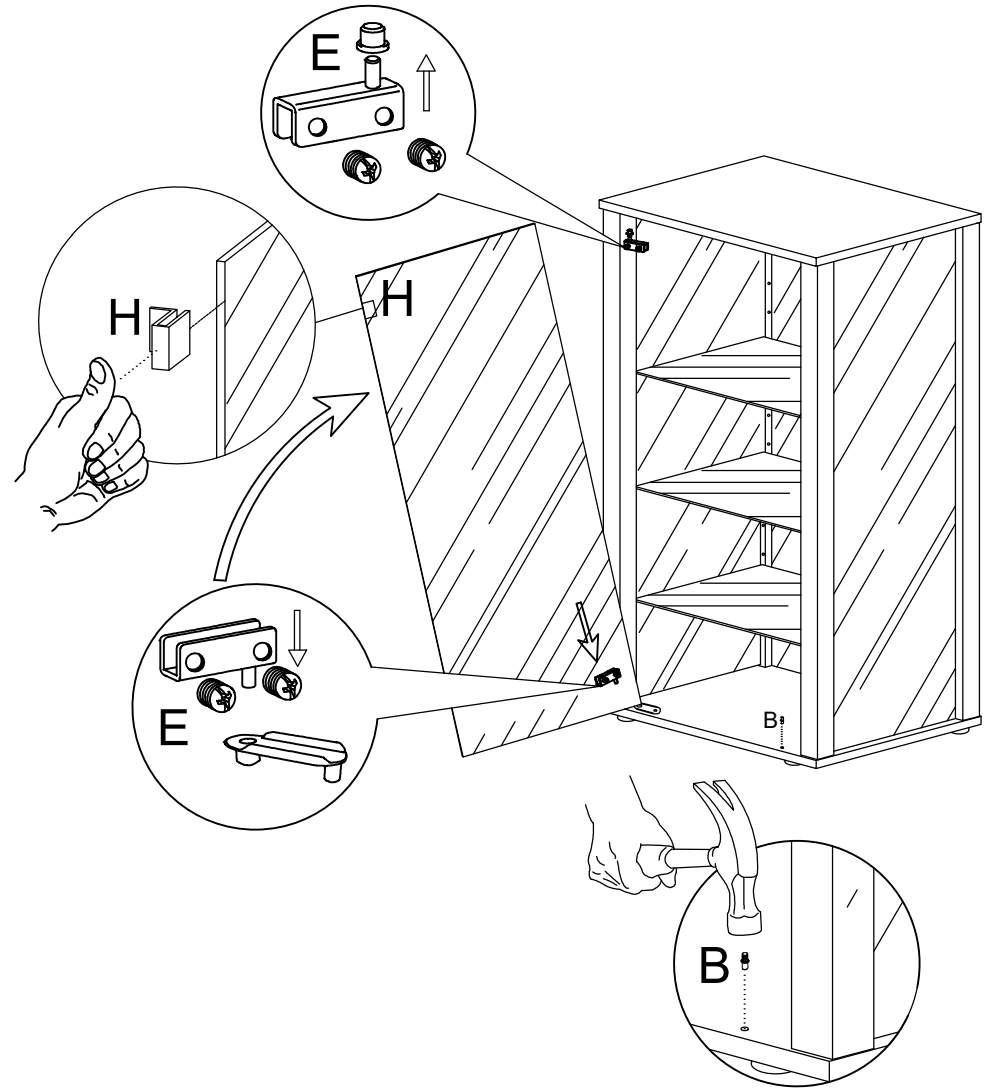
4

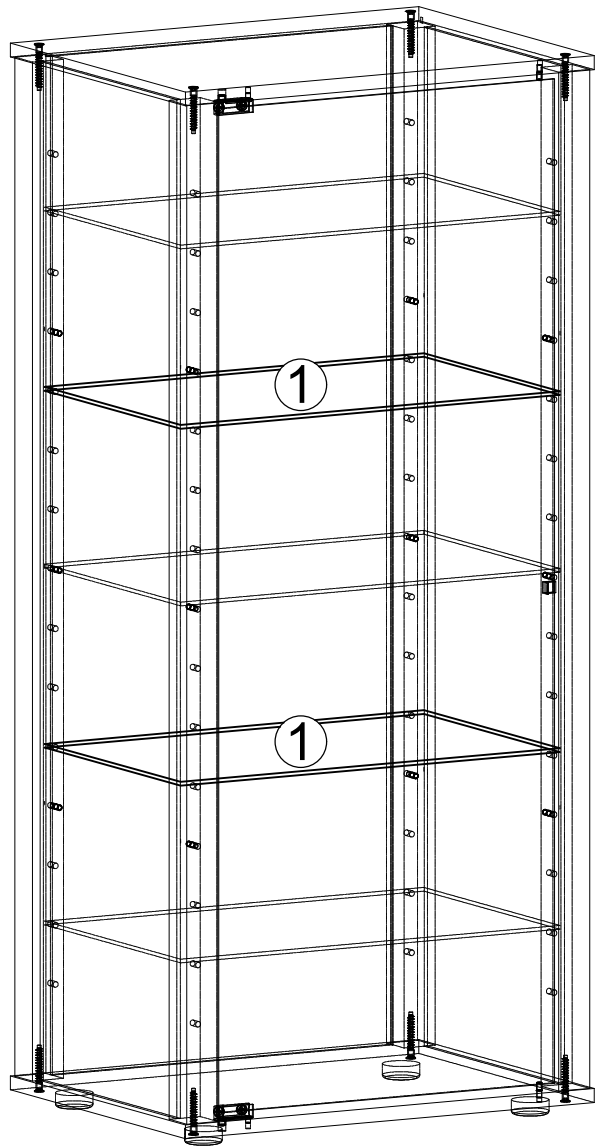


5



6





Details			
	L	B	pcs
1	466	297/4	2

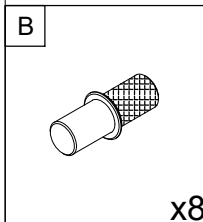
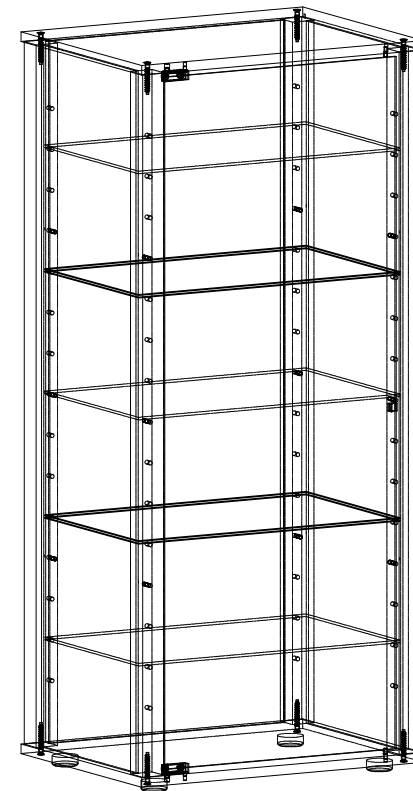
# VCM.

service@vcm-gruppe.de

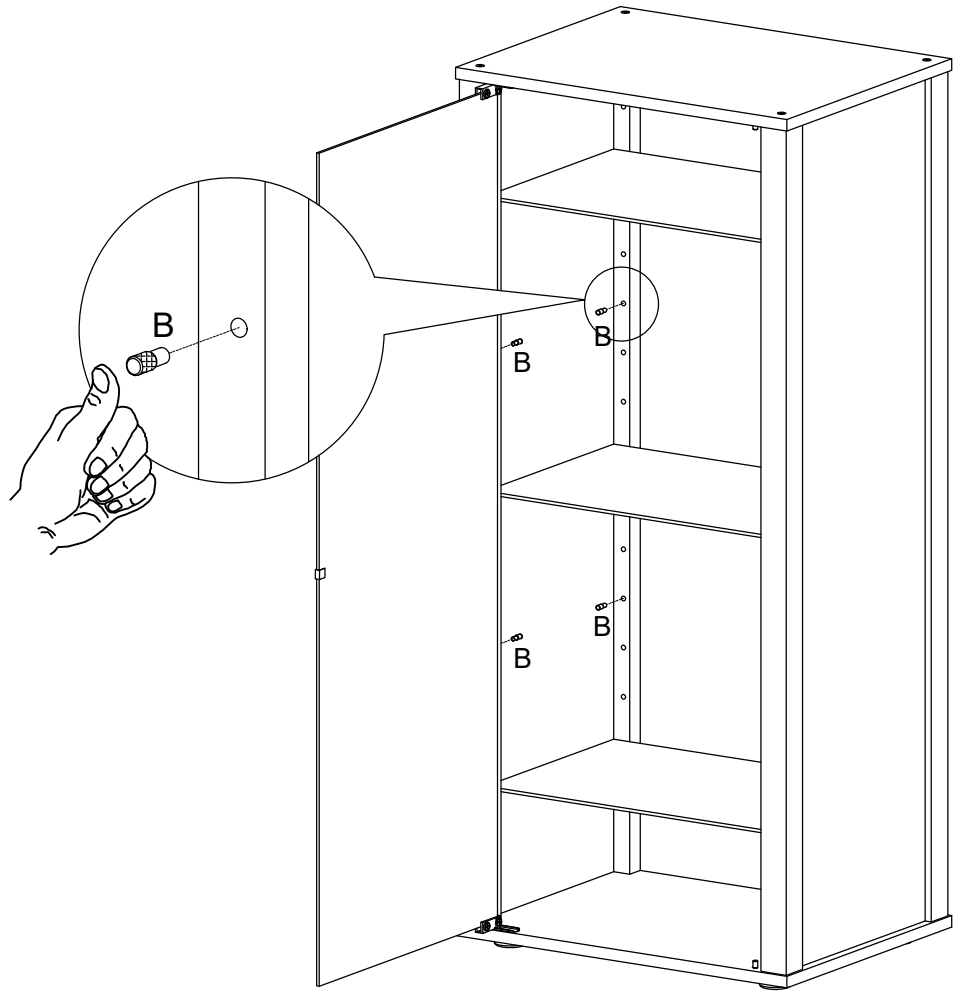
## Aufbauanleitung

**Artikel:** VCM Einlageboden Kavisa  
2 Stuck Separat Verpackt

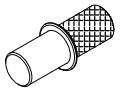
Service Ref. #054



1



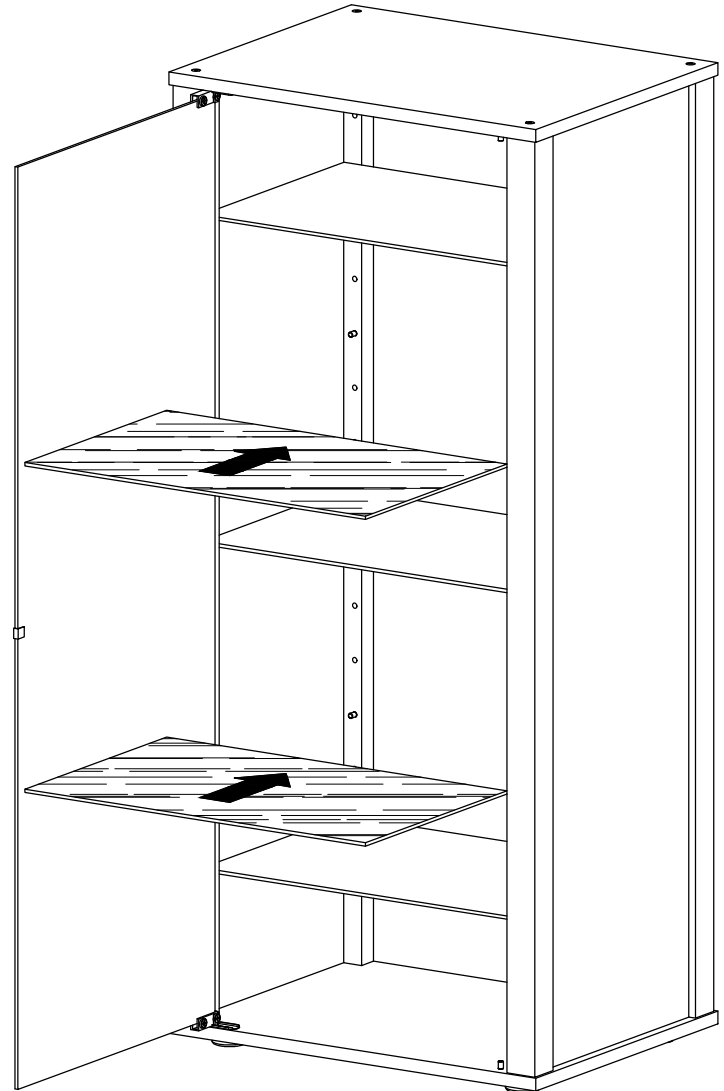
B



x8

2/4

2



3/4