

TH100CL

01EU



www.mygardenhome.de

For the home: Mount track to wall or door with 1" (25 mm) screws provided. For hollow walls or doors, use appropriate anchors.

Für Ihr Heim: Schiene mit mitgelieferten 1" (25 mm) Schrauben an der Wand oder Tür befestigen. Bei hohlen Wänden oder Türen entsprechende Anker benutzen.

For Metal storage building: Drill 1/4" (6 mm) dia. holes to match position of smaller holes in track. Mount track with 3/8" (10 mm) long screws from outside of building.

Bei Metall-Lagerschuppen: Bohrungen mit 1/4" (6 mm) Durchmesser bohren, um die Position den kleineren Bohrungen in der Schiene anzupassen. Schiene mit 3/8" (10 mm) langen Schrauben von der Außenseite des Gebäudes befestigen.

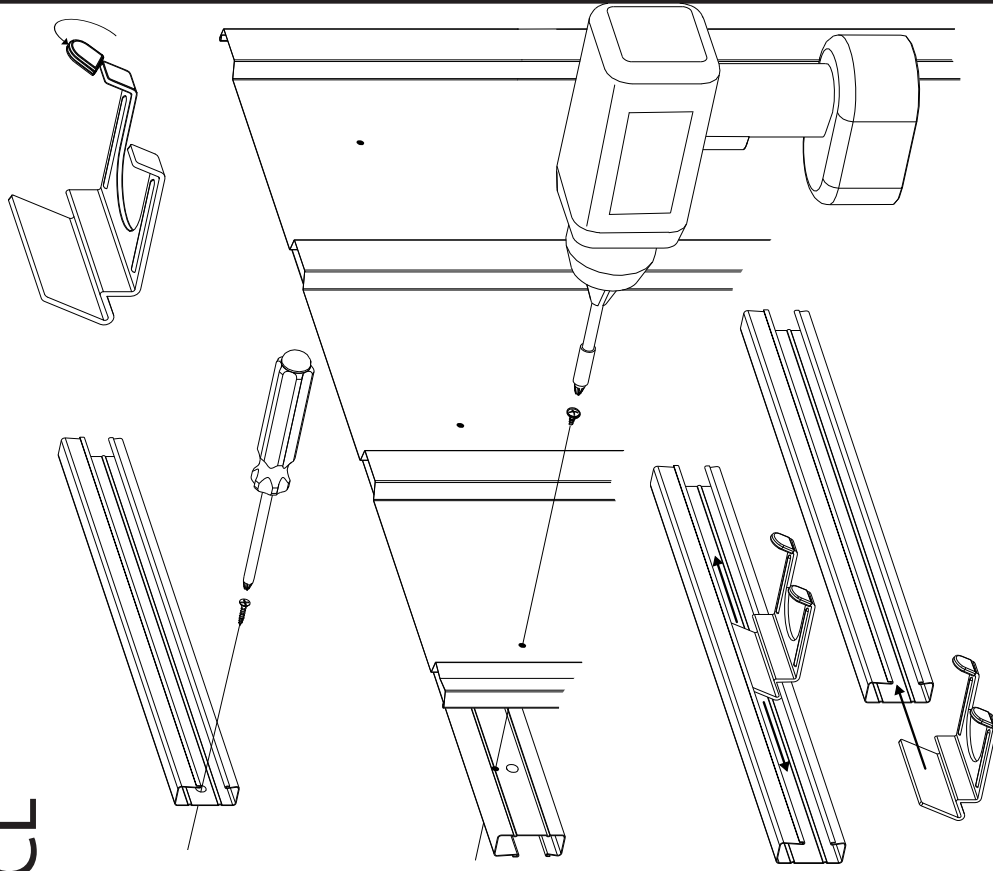
Slide hooks into track as shown.

Haken auf die Schiene schieben (siehe Abbildung).



Once in track, hooks slide freely to desired locations.

Nachdem sich die Haken in der Schiene befinden, lassen sich diese frei an die gewünschten Stellen schieben.

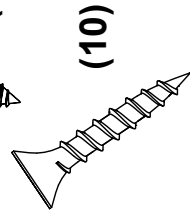


CONTENTS

Inhalt



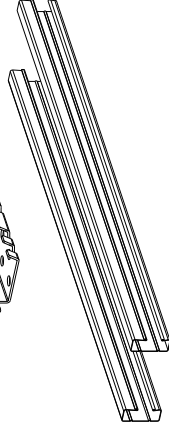
(10)



(10)



(14)



725510318