

**DE - Gebrauchsanleitung****GB - Instruction****FR - Mode d'emploi****IT - Istruzioni per l'uso****ES - Instrucción****CZ - Návod k použití****DE - Allgemeine Hinweise**

JAMARA e.K. übernimmt keine Haftung für Schäden, die an dem Produkt selbst oder durch dieses entstehen, sofern diese auf falsche Bedienung oder Handhabungsfehler zurückzuführen sind. Der Kunde allein trägt die volle Verantwortung für die richtige Bedienung und Handhabung; dies umfasst insbesondere die Montage, die Verwendung bis hin zur Wahl des Einsatzbereiches. Bitte beachten Sie hierzu die Bedienungs- und Gebrauchsanleitung, diese enthält wichtige Informationen und Warnhinweise.

**GB - General information**

JAMARA e.K. is not liable for any damage caused to the product itself or by it, if this is due to improper operation or handling errors. The customer alone bears the full responsibility for the proper use and handling, including in particular, assembling and using the model, and selecting the area in which to use it. Please refer to the operating and user instructions, which contain important information and warnings.

**FR - Remarques générales**

La société JAMARA e.K. n'est pas responsable de dommages, que ce soit au niveau du modèle ou causé par celui-ci, résultant d'une utilisation non appropriée. Seul le client est responsable concernant la mise en oeuvre et l'utilisation conforme du matériel; cela va de l'assemblage et allant jusqu'au choix du lieu d'utilisation. Pour cela, veuillez à lire attentivement la notice d'utilisation, elle contient d'importantes informations ainsi que les consignes de sécurité.

**IT - Informazioni generali**

JAMARA e.K. non è responsabile per danni, sostenute al prodotto stesso o attraverso questo, dovuti ad una gestione non corretta del articolo. Solo il cliente si assume la piena responsabilità per la manutenzione e l'utilizzo corretto dello stesso; questo include il montaggio, l'utilizzo, fino alla scelta della area di applicazione. Si prega di notare e rispettare le istruzioni d'uso, questi contengono informazioni e avvertimenti molto importanti.

**ES - Información general**

JAMARA e.K. no se hace responsable de los daños causados al producto en sí o por medio de esto, a menos que esto se debe al mal funcionamiento o errores de manejo. El cliente solo tiene la responsabilidad completa para el uso y manejo adecuado, incluyendo, sin limitaciones, el montaje, el uso de hasta la elección de la zona de aplicación. Por favor, consulte las instrucciones de uso y funcionamiento, contiene información y avisos importantes.

**CZ - Obecné informace**

JAMARA e.K. a její distributoři nebo prodejci nenesou žádnou odpovědnost za jakékoliv poškození produktu (modelu) nebo zranění osob špatným použitím nebo nesprávným zacházením. Zákazník nese plnou odpovědnost za správné používání produktu bez omezení, řízení, sestavení, výběru adekvátní plochy pro používání apod. Před prvním použitím produktu si prosím pečlivě přečtěte návod k použití, který obsahuje kromě jiného důležitá upozornění a varování.

**DE - Geeignet für Kinder ab 12 Monaten**

**ACHTUNG!** Benutzung unter unmittelbarer Aufsicht von Erwachsenen. Immer Schuhe tragen und nie mehr als 1 Person zulassen. Nicht auf öffentlichen Verkehrsflächen und im Straßenverkehr benutzen. Es besteht Unfall- und Verletzungsgefahr. Dieses Spielzeug hat keine Bremse. Entfernen Sie vor dem Spielbetrieb alle Schutzfolien von sämtlichen Teilen  
Max. Gewicht: < 25 kg

**GB - Suitable for children over 12 months**

**WARNING!** Only use in direct supervision of an adult. Always wearing shoes, never allow more than 1 person. Do not use on public transport surfaces and roads. Risk of accident and injury. This toy has no brakes. Before playing, remove all protective films from all parts  
Maximum weight: < 25 kg

**FR - Produit à utiliser par les enfants de plus de 12 mois.**

**ATTENTION!** Utiliser uniquement sous la surveillance d'un adulte. Ne jamais rouler sans chaussures et ne jamais laisser plus de 1 personne. Ne pas utiliser sur la voie publique ou avec de la circulation. Il y a des risques d'accidents et de blessures graves. Ce jouet n'a pas de freins. Retirez tous les films de protection de toutes les parties  
Poids max. < 25 kg

**IT - Adatto ai bambini dal 12 mesi.**

**ATTENZIONE!** Utilizzare solo sotto la diretta sorveglianza di un adulto. Non guidare mai senza scarpe e non guidare mai più di 1 persona. Non utilizzare il prodotto su strade pubbliche oppure traffici cate. Rischio d'incidenti e lesioni gravi. Questo giocattolo non ha freni. Prima di giocare, rimuovere tutte le pellicole protettive presenti su tutte le parti  
Peso massimo: < 25 kg

**ES - Apto para niños mayores de 12 meses..**

**ATENCIÓN!** Usado bajo la supervisión directa de un adulto. Nunca conduzca sin zapatos y nunca conduzca más de 1 persona. No utilizar en la vía pública y en el tráfico. Por causa de accidente y lesiones. Este juguete no tiene freno. Antes de jugar, quite todas las películas protectoras de todas las partes  
Peso máximo: < 25 kg

**CZ - Určeno pro děti od 12 měsíců.**

**VAROVÁNÍ!** Použití jen pod dohledem dospělé osoby. Řídící osoba musí mít na sobě boty. Nesmí se vézt více jak jedna osoba. Nepoužívejte na veřejných cestách a silnicích. Hrozí nebezpečí nehody a zranění. Tato hračka nemá brzdy! Před použitím odstraňte všechny ochranné fólie ze všech částí modelu. Maximální hmotnost: < 25 kg

**DE - Konformitätserklärung**

Hiermit erklärt JAMARA e.K., dass die Produkte, „Mercedes-Benz Antos Feuerwehr, No. 460472, Mercedes-Benz Antos Polizei, No. 460475“ den Richtlinien 2014/30/EU, 2011/65/EU und 2009/48/EG entsprechen. Der vollständige Text der EU-Konformitätserklärung ist unter der folgenden Internetadresse verfügbar: [www.jamara-shop.com/Konformitaet](http://www.jamara-shop.com/Konformitaet)

**GB - Certificate of Conformity**

Hereby JAMARA e.K. declares that the products „Mercedes-Benz Antos Feuerwehr, No. 460472, Mercedes-Benz Antos Polizei, No. 460475“ comply with Directives 2014/30/EU, 2011/65/EU and 2009/48/EC. The full text of the EU Declaration of Conformity is available at the following Internet address: [www.jamara-shop.com/Conformity](http://www.jamara-shop.com/Conformity)

**FR - Déclaration de conformité**

Par la présente, JAMARA e.K. déclare que les produits „Mercedes-Benz Antos Feuerwehr, No. 460472, Mercedes-Benz Antos Polizei, No. 460475“ sont conformes aux Directives 2014/30/UE, 2011/65/UE et 2009/48/CE. Le texte intégral de la déclaration de conformité CE est disponible via l'adresse suivante Adresse Internet disponible: [www.jamara-shop.com/Conformity](http://www.jamara-shop.com/Conformity)

**IT - Dichiarazione di conformità**

Con la presente JAMARA e.K. dichiara che i prodotti „Mercedes-Benz Antos Feuerwehr, No. 460472, Mercedes-Benz Antos Polizei, No. 460475“ sono conformi alle Direttive 2014/30/UE, 2011/65/UE e 2009/48/CE. Il testo integrale della dichiarazione di conformità UE è disponibile al seguente indirizzo Internet: [www.jamara-shop.com/Conformity](http://www.jamara-shop.com/Conformity)

**ES - Declaración de conformidad**

Por la presente JAMARA e.K. declara que los productos „Mercedes-Benz Antos Feuerwehr, No. 460472, Mercedes-Benz Antos Polizei, No. 460475“ cumplen con las Directivas 2014/30/UE, 2011/65/UE y 2009/48/CE. El texto completo de la declaración de conformidad de la UE está disponible en la siguiente dirección de Internet: [www.jamara-shop.com/Conformity](http://www.jamara-shop.com/Conformity)

**CZ - Prohlášení o shodě**

Společnost JAMARA e.K. tímto prohlašuje, že Produkt „Mercedes-Benz Antos Feuerwehr, No. 460472, Mercedes-Benz Antos Polizei, No. 460475“ odpovídá směrnici 2014/30/EU, 2011/65/UE a 2009/48/ES. Úplné znění EU prohlášení o shodě je k dispozici na následující internetové adrese: [www.jamara-shop.com/Conformity](http://www.jamara-shop.com/Conformity)



**DE -** Bitte lesen Sie die komplette Bedienungsanleitung und Sicherheitshinweise sorgfältig durch bevor Sie das Modell in Betrieb nehmen.

**Achtung! Warnhinweise / Sicherheitshinweise unbedingt komplett lesen. Diese dienen Ihrer Sicherheit und können Unfälle / Verletzungen vermeiden.**

**GB -** Read the complete instructions and security instructions carefully before using the model.

**Caution! Please fully and carefully read warnings/ safety instructions. These are for our own security and can avoid accidents/injuries.**

**FR -** Veuillez lire attentivement et entièrement la notice et les consignes de sécurité avant tout utilisation de ce produit!

**Attention! La mise en garde et les consignes de sécurité sont à lire entièrement pour votre sécurité et éviter tout accidents et blessures.**

**IT -** Vi preghiamo di leggere attentamente la istruzione completa e Istruzioni per la sicurezza prima di usare il modello.

**Attenzione! Leggere completamente le avvertenze / istruzioni di sicurezza, questi sono per la vostra sicurezza può prevenire incidenti / infortuni.**

**ES -** Lea atentamente la instrucción completa y seguridad antes de poner el modelo en funcionamiento

**Atención! Leer completamente las notas de advertencia / instrucciones de seguridad estos son para su seguridad y puede evitar accidentes / lesiones.**

**CZ -** Před použitím tohoto modelu si pečlivě přečtěte návod k použití a bezpečnostní upozornění.

**Upozornění! Varování / bezpečnostní pokyny musí být přečteny v plném rozsahu! Slouží vaší bezpečnosti a mohou zabránit nehodám / zraněním.**



- DE** - Lesen Sie die komplette Bedienungsanleitung und Sicherheitshinweise sorgfältig durch bevor Sie das Modell in Betrieb nehmen.
- GB** - Read the complete instructions and security instructions carefully before using the model.
- FR** - Veuillez lire attentivement et entièrement la notice et les consignes de sécurité avant tout utilisation de ce produit!

- IT** - Vi preghiamo di leggere attentamente la istruzione completa e Istruzioni per la sicurezza prima di usare il modello.
- ES** - Lea atentamente la instrucción completa y seguridad antes de poner el modelo en funcionamiento
- CZ** - Před spuštěním modelu si pečlivě přečtěte celý návod k obsluze a bezpečnostní pokyny.



- DE** - Um Unfälle und Verletzungen zu vermeiden lassen Sie Ihr Kind NIE unbeaufsichtigt das Fahrzeug betreiben. Lassen Sie Ihr Kind während es mit dem Modell fährt nicht aus den Augen.
- GB** - To prevent accidents and injuries, DO NOT leave your Child unattended during operation of the vehicle. Never let your Child out of your sight while the driving a vehicle.
- FR** - Pour prévenir les accidents et les blessures ne laissez JAMAIS votre enfant conduire sans surveillance. Ne laissez pas votre enfant conduire le model hors de votre vue.

- IT** - Per evitare incidenti e infortuni, non lasciare MAI il suo bambino incustodito usare il veicolo. Non lasciate il suo bambino durante la guida del Modello fuori dalla sua vista.
- ES** - Para evitar accidentes y lesiones NUNCA deje su niño desatendido a operar el vehículo. No deje su niño mientras conduce con el vehículo de su vista.
- CZ** - Aby se předešlo nehodám a zraněním, Vaše dítě NIKDY nesmí provozovat vozidlo bez dozoru. Pokud si dítě hraje s modelem, nikdy je neztrácejte z dohledu.



- DE** - Mit dem Modell darf NICHT auf öffentlichen Straßen oder Plätzen oder sonstigen gefährlichen Stellen gefahren werden. Betreiben Sie das Modell nur an Orten wie z. B. private Parkplätze, Privatgrundstücke oder an sonstigen ungefählichen Plätzen. Achten Sie darauf, das keine Menschen oder Tiere gefährdet sind.
- GB** - DO NOT use the vehicle on public roads or places or other dangerous locations. ONLY operate the Ride On Car in places such as private parking, private land or other safe locations. Make sure that no person or animal is endangered.
- FR** - Il n'est pas autorisé avec le véhicule de se déplacer sur les voies ou des places publiques, des pentes ou autres endroits dangereux. Manoeuvrez le véhicule que dans des endroits tels que des parkings ou terrains privés ou autre emplacement pas dangereux. Assurez-vous qu'aucune personne ou animal soient menacés.

- IT** - È proibito guidare il modello su strade pubbliche, aere pubbliche, in discesa o altri luoghi pericolosi. Usare il modello solo in posti come parcheggio privato, terreno privato oppure luoghi non pericolosi. Fare attenzione e di non mettere in pericolo vite umane oppure animali.
- ES** - No usar el modelo en las vías pública o sitios, declive o sitios peligrosos. Usar el modelo solo en puestos como aparcamiento privados, terreno privado o otros sitios no peligrosos. Asegúrese, de no poner en riesgo personas o animales.
- CZ** - Model nesmí být používán na silnicích nebo na veřejných místech nebo na jiných nebezpečných místech. Model by měl být používán pouze v místech, jako jsou soukromá parkoviště, soukromé pozemky nebo na jiných bezpečných místech. Dávejte pozor, aby nedošlo k ohrožení jiných osob nebo zvířat.



No Brake

- DE** - Das Fahrzeug besitzt keine Bremse, oder Feststellbremse. Betreiben Sie das Fahrzeug deshalb nicht an Steigungen oder Gefällen und sichern Sie es beim Abstellen gegen selbstständiges Wegrollen.
- GB** - The vehicle has no brake or parking brake. Do not operate the vehicle uphill or downhill, and secure it when parking.
- FR** - La voiture n'est pas équipée de freins ou frein à main. De ce fait n'utilisez pas ce modèle aux endroits pentus, ascendant ou descendant, et assurez-vous que une fois votre voiture parkuée, celle-ci ne peut pas roulée par elle-même.

- IT** - La vettura non è dotata né di freno manuale né freno di sicurezza. Non usare il modello in salita oppure discesa, si rischia di perdere e/o danneggiare sia il veicolo che altre cose/persona. Inoltre, assicurarsi che non possa muoversi o scivolare mentre è fermo.
- ES** - El vehículo no tiene frenos separados. No usar el modelo en subidas o declive, riesgo de perder o dañar el modelo. Asegurarse de que el vehículo no se mueve.
- CZ** - Model nemá žádnou brzdu nebo parkovací brzdu. Proto nesmí být vozidlo používáno na svazích nebo srázích a musí být zajištěno proti samovolnému rozjetí při parkování



- DE** - **ACHTUNG!**
- Für ein sicheres Fahren stellen Sie zunächst sicher, dass Kinder zusätzlich die folgenden Regeln begreifen und befolgen:
    - Immer gut festhalten.
    - Niemals ohne Schuhe fahren.
    - Niemals bei Dunkelheit fahren.
- GB** - **DANGER!**
- For safe driving, you should make sure that your Child understand and adheres to the following rules:
    - Hold tight.
    - Never drive without shoes.
    - Never drive in the dark.
- FR** - **ATTENTION!**
- Pour une utilisation sécurisée, vérifiez que l'enfant ai bien compris les règles suivantes et les respectera:
    - Toujours bien se tenir.
    - Ne jamais rouler sans chaussures.
    - Ne jamais rouler la nuit.

- IT** - **ATTENZIONE!**
- Per una guida sicura si dovrebbe fare in modo che il bambino comprende e segue queste regole:
    - Sempre tenersi bene.
    - Non guidare mai senza scarpe.
    - Non guidare mai al buio.
- ES** - **Atención!**
- Para una conducción segura debe asegurarse de que los niños entienden y obedezcan a las siguientes reglas:
    - Siempre tener bien.
    - Nunca conduzca sin zapatos.
    - Nunca conducir en la oscuridad
- CZ** - **POZOR!**
- Pro zajištění bezpečné jízdy se nejprve ujistěte, že děti navíc pochopili následující zásady a budou je dodržovat:
    - vždy se pevně držíme.
    - nikdy nejezdíme bez bot.
    - nikdy nejezdíme po setmění.

**DE**  
**Lieferumfang:** • Modell • Anleitung  
**Technische Daten:**  
 • Abmessungen: ~ 625 x 285 x 450 mm  
 • Gewicht: ~ 2800 g  
 Angaben ohne Gewähr. Irrtum und technische Änderungen vorbehalten.

**GB**  
**Box contents:** • Model • Instruction  
**Technical data:**  
 • Dimensions: ~ 625 x 285 x 450 mm  
 • Weight: ~ 2950 g  
 No responsibility is taken for the correctness of this information. Subject to change without prior notice. Errors and omissions excepted.

**FR**  
**Contenu du kit:** • Modèle • Notice  
**Données techniques:**  
 • Dimensions: ~ 625 x 285 x 450 mm  
 • Poids: ~ 2950 g  
 Sous réserve de toute erreur ou modification technique.

**IT**  
**Contenuto del kit:** • Modello • Istruzioni  
**Dati tecnici:**  
 • Misura: ~ 625 x 285 x 450 mm  
 • Peso: ~ 2950 g  
 S.E. & O.

**ES**  
**Contenido del kit:** • Modelo • Instrucciones  
**Datos técnicos:**  
 • Medidas: ~ 625 x 285 x 450 mm  
 • Peso: ~ 2950 g  
 Salvo error y omisión. La empresa se reserva el derecho a realizar cambios técnicos las fotos y dibujos no contractuales. Nos reservamos el derecho a cambios técnicos y equivocaciones.

**CZ**  
**Obsah balení:** • Model • Návod k použití  
**Technická data:**  
 • Rozměry: ~ 625 x 285 x 450 mm  
 • Hmotnost: ~ 2950 g  
 Neneseme žádnou odpovědnost za správnost uvedených informací. Změny vyhrazeny bez předchozího upozornění. Chyby přípustné

**DE**  
**Empfohlenes Zubehör:**  
 Ampelanlage Grand Art.-Nr. 460256  
 Verkehrsschilder Grand Set A Art.-Nr. 460257  
 Verkehrsschilder Grand Set B Art.-Nr. 460293  
 Verkehrsschranke Grand Art.-Nr. 460491  
 Polizeikelle Art.-Nr. 460308

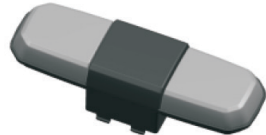





**GB**  
**Recommended Accessories:**  
 Traffic Light Grand Ord. No. 460256  
 Traffic Set A Grand Ord. No. 460257  
 Traffic Set B Grand Ord. No. 460293  
 Traffic boom gate Grand Ord. No. 460491  
 Signalling Disc Ord. No. 460308

**FR**  
**Accessoires recommandés:**  
 Feu de signalisation Grand Réf. 460256  
 Panneaux de signalisation Set A Grand Réf. 460257  
 Panneaux de signalisation Set B Grand Réf. 460293  
 Barrière routière Grand Réf. 460491  
 Panneau de signalisation Réf. 460308

**IT**  
**Accessori consigliati:**  
 Semaforo Grand Cod. 460256  
 Segnali stradali Set A Grand Cod. 460257  
 Segnali stradali Set B Grand Cod. 460293  
 Barriera di traffico Grand Cod. 460491  
 Segnale stradale Cod. 460308

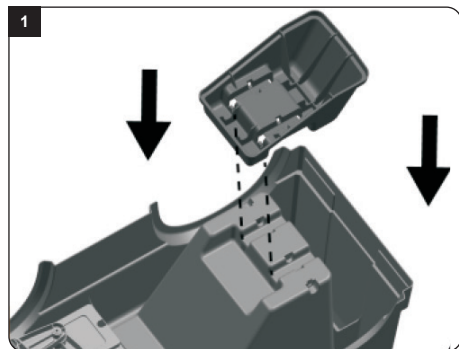
**ES**  
**Accesorios recomendados:**  
 Semáforo Grand Ref. 460256  
 Señales de tráfico Set A Grand Ref. 460257  
 Señales de tráfico Set B Grand Ref. 460293  
 Barrera de tráfico Grand Ref. 460491  
 Señal de tráfico Ref. 460308

**CZ**  
**Doporučené příslušenství:**  
 Set dopravních světél Light Grand obj. č. 460256  
 Set dopravních značek A Grand obj. č. 460257  
 Set dopravních značek B Grand obj. č. 460293  
 Dopravní bariéra Grand obj. č. 460491  
 Signální plácačka obj. č. 460308

DE - Teile	FR - Pièces	ES - Partes		
GB - Parts	IT - Parti	CZ - Díly		
1	Karosserie Vehicle body Carrosserie Carrozzeria Carrocería Karosérie	Signalleuchte Signal light Signal lumineux Segnale luce Señal de luz Signální světlo		1
2	Lenkrad Steering wheel Volant directionnel Sterzo Volante Volant	Lenkstange Steering column Barre de direction Barra direzionale Barra de dirección Sloup řízení		1
3	Rückenlehne Backrest Dossier Schienale Respaldo Opérka	Hinterachse Rear axle Essieu arrière Assale posteriore Eje trasero Oš tylna		1
4	Räder Wheels Roues Ruote Ruedas Kola	Lagerbuchse Bushing Cousinet Bronzina Casquillo de cojinete Tuleja łożyskowa		4
5	Radabdeckung Wheel cover Carénage de roue Carenatura della ruota Tapa de la rueda Kryt kola	U-Scheiben Washer Rondelle Rondella U Arandela Podložka U		*5
6	Kippschutz Tilt prevention Dispositif anti-basculé Antiribaltamento Antivuelco Prevence náklonu	Splint Split pin Goupille Spalato spina Pasador Závlačka		*4
* DE - 1 x Ersatzteil * GB - 1 x Replacement piece * FR - 1 x Pièce détachées		* IT - 1 x Pezzo di ricambio * ES - 1 x Pieza de repuesto * CZ - 1 x Náhradních součástí		

#### DE - Montage

#### GB - Assembly



#### DE

##### 1. Kippschutz

Setzen Sie den Kippschutz hinten in die Karosserie ein.

##### 2. Hinterachse und Hinterräder

Führen Sie die Hinterachse durch die Karosserie und stecken auf jeder Seite eine Lagerbuchse, ein Rad und eine Unterlegscheibe auf die Achse. Sichern Sie das ganze jeweils mit einem Splint

##### 3. Vorderräder

Stecken Sie je eine Lagerbuchse, ein Rad und eine Unterlegscheibe auf die Enden der Vorderachse und sichern diese mit einem Splint.

#### GB

##### 1. Tilt prevention

Place the tilt prevention into the rear of the body.

##### 2. Rear axle and rear wheels

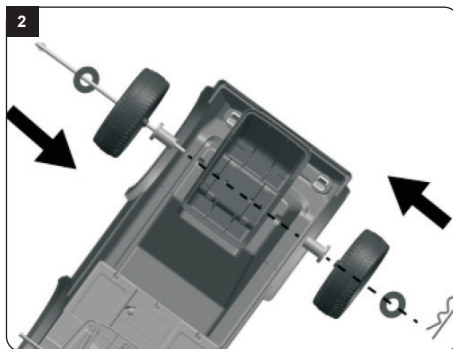
Insert the rear wheel axle through washer, wheel, bushing into the body, tighten using a split pin.

##### 3. Front wheels

Assemble the two front wheels insert the bushing, wheel and washer, tighten using a split pin.

#### FR - Assemblage

#### IT - Montaggio



#### FR

##### 1. Anti-basculé

Insérez l'anti-basculé dans l'arrière du corps.

##### 2. L'essieu arrière et les roues arrière

Passez l'essieu arrière dans la carrosserie et mettez un coussinet, une roue et une rondelle de chaque côté de l'essieu. Fixez-les avec une goupille fendue.

##### 3. Roues avant

Placez un coussinet, une roue et une rondelle à chaque extrémité de l'essieu avant et fixez-les avec une goupille fendue.

#### IT

##### 1. Anti-ribaltamento

Inserire la protezione antiribaltamento nella parte posteriore della carrozzeria.

##### 2. Asse posteriore e ruote posteriori

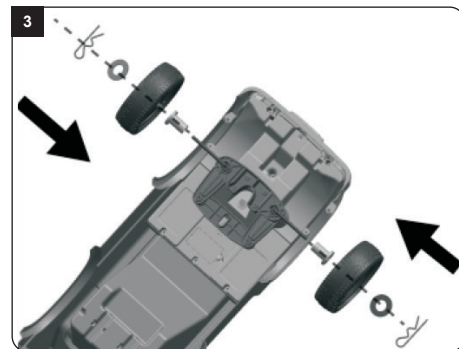
Passare l'asse posteriore attraverso la carrozzeria e inserire una boccia, una ruota e una rondella su entrambi i lati dell'asse. Fissare ciascuno con un perno.

##### 3. Ruote anteriori

Inserire una boccia, una ruota e una rondella su entrambi i lati dell'asse anteriore e fissare con un perno.

#### ES - Montaje

#### CZ - Montážní



#### ES

##### 1. Anti-vuelco

Inserte la protección antivuelco en la parte trasera de la carrocería.

##### 2. Eje trasero y ruedas

Pase el eje trasero a través de la carrocería e inserte un cojinete, una rueda y una arandela en ambos lados del eje. Asegure cada uno con un perno.

##### 3. Ruedas delanteras

Introduzca un cojinete, una rueda y una arandela en ambos lados del eje delantero y fjelo con un perno.

#### CZ

##### 1. Prevence proti převrácení

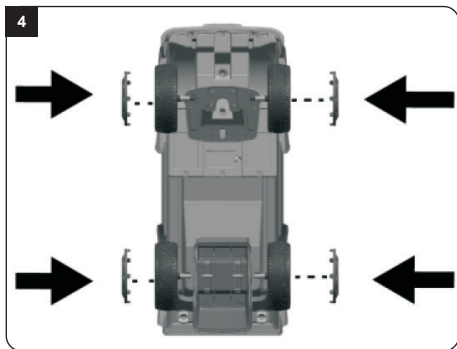
Na zadní stranu karoserie přidejte ochranu proti převrácení.

##### 2. Zadní osa a zadní kola

Nasaďte nápravu zadního kola, podložku a pouzdro nápravy na osu a zatlačte ji do karoserie, aby pevně držela.

##### 3. Přední kola

Sestavte přední kola. Dále nasaďte nápravu předního kola, podložku a pouzdro nápravy na osu a zatlačte ji do karoserie, aby pevně držela.

**DE - Montage****GB - Assembly****DE****4. Radabdeckung**

Stecken Sie die Radabdeckungen auf die Räder.

**5. Lenksäule**

Schieben Sie die Lenksäule von unten nach oben durch das Loch in der Karosserie. Stecken Sie das gebogene Ende der Lenksäule in die Aussparung unten an der Karosserie (kleines Bild).

**6. Lenkrad**

Lösen Sie zuerst die Schraube und Mutter im Lenkrad. Stecken Sie das Lenkrad auf die Lenksäule und sichern Sie es mit der Schraube und der Mutter.

**GB****4. Wheel cover**

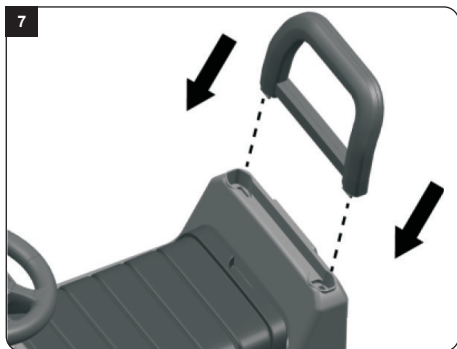
Place the four wheel covers into the four wheels.

**5. Steering column**

Slide the steering column from bottom to top through the hole in the body. Insert the bent end of the steering column into the gap at the bottom of the body. (see small image)

**6. Steering wheel**

Loosen the bolt and nut in the steering wheel first, then place the steering wheel over the steering column, insert the bolt and tighten the nut with a screwdriver.

**DE****7. Rückenlehne**

Montieren Sie die Rückenlehne wie gezeigt an der oberen, hinteren Position des Rutschers, bis sie einrastet.

**8. Signallicht**

Verbinden Sie zuerst den Stecker vom Signallicht mit dem der Karosserie (siehe Abb.) und stecken dann das Signallicht auf die Karosserie.

**9. Batterien einlegen**

Stellen Sie das Modell mit der Unterseite nach oben. Öffnen Sie den Batteriefachdeckel. Legen Sie 2 AABatterien ein, achten Sie auf die richtige Polung. Setzen Sie den Batteriefachdeckel wieder auf und schrauben ihn fest.

**GB****7. Backrest**

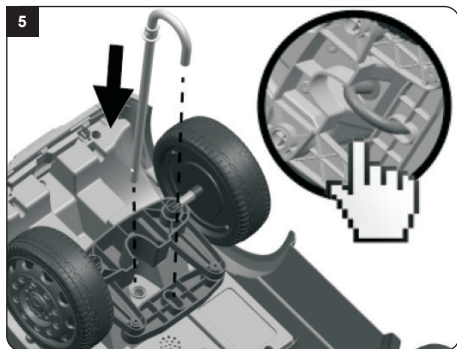
Insert the backrest into the designated location at the rear upper end of the car.

**8. Signal light**

Connect the two wire plugs first, then insert the whole signal light into the car body.

**9. Insert the battery**

Turn over the car body. Open the battery compartment cover and insert 2 AA batteries. Adhere to the correct polarity and screw it tight.

**FR - Assemblage****IT - Montaggio****FR****4. Enjoliveur de roue**

Mettez les enjoliveurs sur les roues.

**5. Colonne de direction**

Appuyez sur la colonne de direction du bas vers le haut à travers le trou dans la carrosserie. Insérez l'extrémité coudée de la colonne de direction dans l'encoche de la carrosserie (petite image).

**6. Volant**

Desserrez d'abord le boulon et l'écrou du volant. Branchez le volant à la colonne de direction et le fixer avec la vis et l'écrou.

**IT****4. Copri-bulloni**

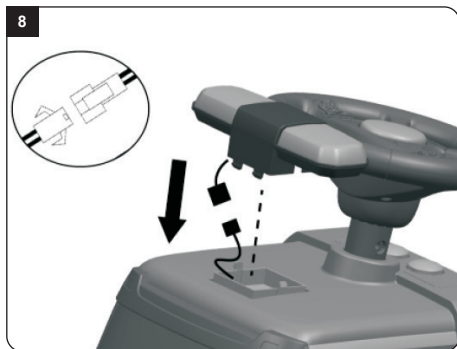
Inserire i copri-bulloni sulle ruote.

**5. Colonna di sterzo**

Spingere la colonna di sterzo dal basso all'alto attraverso il foro nella carrozzeria. Inserire la parte finale piegata della colonna di sterzo nel incavo nella parte inferiore della carrozzeria. (vedi immagine piccola)

**6. Volante**

Engagez prima i bulloni e il dado del volante. Collegare il volante sulla colonna di sterzo e fissarlo con la vite e il dado.

**FR****7. Dossier**

Engagez support arrière dans les pièces de réceptions jusqu'à entendre le clic de fixation.

**8. Feu de signalisation**

Connectez d'abord la fiche du feu de signalisation à la fiche du corps (voir illustration), puis branchez le feu de signalisation sur le corps.

**9. Mise en place des piles**

Retournez le corps. Retirez le couvercle de la batterie. Insérer les piles 2 x AA, respectez la polarité. Remplacer le couvercle du compartiment.

**IT****7. Schienale**

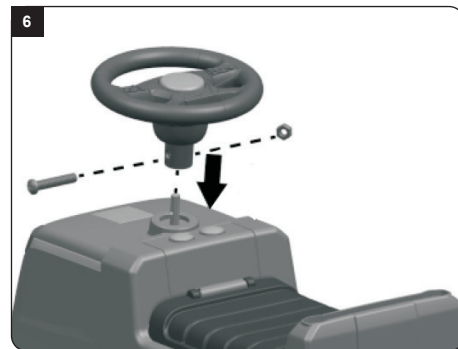
Montare lo schienale nella posizione prevista finché si incastra.

**8. Luce di segnalazione**

Collegare prima lo spinotto della luce di segnalazione alla presa della carrozzeria (vedi illustrazione) e poi inserire la luce di segnalazione nella carrozzeria.

**9. Inserimento della batteria**

Girare il carrozzeria. Togliere il coperchio del scomparto batterie. Inserire 2 x AA batterie nella giusta posizione, facendo attenzione ai poli. Rimettere il coperchio del scomparto batterie.

**ES - Montaje****CZ - Montážní****ES****4. Tapas de tornillos**

Coloque las tapas de los tornillos en las ruedas.

**5. Columna de dirección**

Empuje la columna de dirección de abajo hacia arriba a través del agujero en la carrocería. Insertar la parte final curvado de la columna de dirección en la cavidad en la parte inferior de la carrocería (ver imagen corta).

**6. Volante**

Aloje primero los tornillos y la tuerca de la rueda. Enchufe el volante a la columna de dirección y fijarlo con el tornillo y la tuerca.

**CZ****4. Poklice**

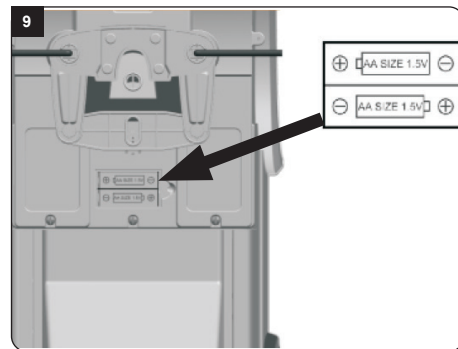
Na kola nasadte příslušné poklice.

**5. Montáž řídicí tyče**

Prostrčte řídicí tyč zesponu nahoru skrz otvor v karosérii. Vložte zahnutý konec řídicí tyče do otvoru na spodní části karosérie (malý obrázek).

**6. Volant**

Nejprve povolte šroub a matici na volant. Poté jej nasadte na tyč řízení a přišroubujte jej pomocí šroubu a matice. Umístěte volant na stápek řízení a utiahните ho skrutkou s maticou.

**ES****7. Respaldo**

Coloque los respaldo en su posición prevista, hasta que se encastra.

**8. Luz de señalización**

En primer lugar, conecte el enchufe de la luz de señalización a la carrocería (véase la ilustración) y, a continuación, introduzca la luz de señalización en la carrocería.

**9. Colocar las pilas**

Dale la vuelta a la carrocería. Retire la tapa del compartimiento de la batería. Coloque 2 x AA baterías, respetando la polaridad. Reemplace la tapa del compartimiento de la batería.

**CZ****7. Opěrka**

Vložte zadní opěrku do vyznačeného místa na vrchní část zadní části auta.

**8. Blinkry**

Připojte dva konektory blinkrů a poté vložte blinkry do karoserie.

**9. Vložení baterie**

Otočte vozík. Otevřete kryt bateriového prostoru. Vložte 2 x AA baterie, dodržujte správnou polaritu. Nasadte kryt baterií a přišroubujte jej.

**DE - Batteriehinweis:**

Nicht wiederaufladbare Batterien dürfen nicht aufgeladen werden!  
 Nicht öffnen!  
 Nicht ins Feuer werfen!  
 Alte und neue Batterien nicht mischen!  
 Keine alkalischen, Standard-(Kohlenstoff-Zink) oder wiederaufladbare Batterien mischen!  
 Aufladbare Batterien sind aus dem Spielzeug herauszunehmen, bevor sie geladen werden!  
 Aufladbare Batterien dürfen nur unter Aufsicht Erwachsener geladen werden!  
 Die Anschlussklemmen dürfen nicht kurzgeschlossen werden!

**GB - Battery warning:**

Non-rechargeable batteries are not to be recharged!  
 Do not open!  
 Do not dispose of in fire!  
 Do not mix old and new batteries!  
 Do not mix alkaline batteries, standard (carbon-zinc) or rechargeable batteries!  
 Rechargeable batteries are to be removed from the toy before being charged!  
 Rechargeable batteries are only to be charged under adult supervision!  
 The supply terminals are not to be short-circuited!

**FR - Informations concernant l'accumulateur:**

Les batteries non rechargeables ne doivent pas être rechargées!  
 Ne pas ouvrir!  
 Ne pas jeter au feu!  
 Ne pas utiliser des piles neuves et usées à la fois!  
 Ne pas utiliser en même temps des piles alcalines, standard (zinc-charbon) et des accumulateurs!  
 Les piles rechargeables doivent être retirées du jouet!  
 Les batteries rechargeables ne peuvent être rechargées que sous la surveillance d'un adulte!  
 Les connexions ne doivent pas être court-circuitées!

**IT - Informazioni relative alle pile:**

Le batterie non ricaricabili non devono essere caricate!  
 Non aprire!  
 Non gettare nel fuoco!  
 Non usare contemporaneamente pile nuove e pile usate!  
 Non usare contemporaneamente pile alcaline, standard (zinco-carbone) e ricaricabili!  
 Le batterie ricaricabili devono essere rimosse dal giocattolo!  
 Le batterie ricaricabili possono essere ricaricate solo sotto la supervisione di un adulto!  
 I morsetti di collegamento non devono essere cortocircuitati!

**ES - Advertencia sobre las baterías:**

Las baterías no recargables no se pueden cargar!  
 No abrir!  
 No arrojar al fuego!  
 No mezcle baterías nuevas y viejas!  
 No mezcle baterías alcalinas, estándar (carbono-zinc) o baterías recargables!  
 Las baterías recargables deben retirarse del juguete!  
 Las baterías recargables sólo pueden cargarse bajo la supervisión de un adulto!  
 Los conectores de conexión no deben estar en cortocircuito!

**CZ - Informace ohledně akumulátoru:**

Nenabíjejte jednorázové baterie!  
 Neotvírejte!  
 Nevhazujte do ohně!  
 Nedávejte dohromady staré a nové baterie!  
 Nedávejte dohromady alkalické a standardní (carbon-zinc) nebo nabíjecí baterie!  
 Před nabíjením vyjměte nabíjecí baterie z hračky!  
 Nabíjecí baterie lze nabíjet pouze pod dohledem dospělé osoby!  
 Nezkratujte přípojovací svorky!

**DE****1. Funktionen**

- A Signallicht / Sirena  
 B Hupe

**2. Sitz**

Unter dem Sitz befindet sich ein Stauraum. Hier kann Ihr Kind Spielzeug usw. aufbewahren.

**GB****1. Functions**

- A Signallight / Sirena  
 B Hupe

**2. Seat**

There is a large space under the seat and some items can be placed inside. The kids can exercise their abilities of sorting and storing.

**FR****1. Fonctions**

- A Signal lumineux / Sirène  
 B Klaxon

**2. Siègle**

Il y a un espace de rangement sous le siège. Votre enfant peut y ranger des jouets, etc..

**IT****1. Funzioni**

- A Segnale luce / Sirena  
 B Clacson

**2. Sedile**

Sotto il sedile c'è un ripostiglio. Qui il vostro bambino può conservare i giocattoli ecc.

**ES****1. Funciones**

- A Señal de luz / Sirena  
 B Claxon

**2. Asiento**

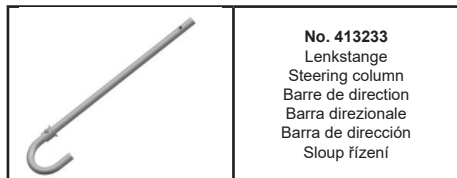
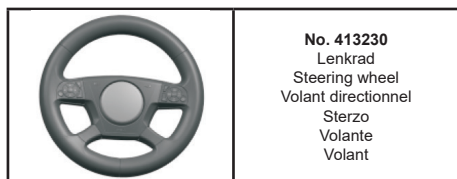
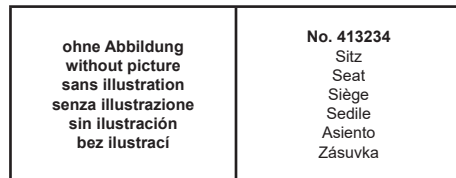
Hay un espacio de almacenamiento debajo del asiento. Aquí su hijo puede guardar juguetes, etc.

**CZ****1. Funkce**

- A Signální světlo / Sirena  
 B Houkačka.

**2. Sedadlo**

Pod sedadlem najdete velký úložný prostor.

**DE - Ersatzteile****GB - Spare parts****FR - Pièces détachées****IT - Pezzi di ricambio****ES - Piezas de repuesto****CZ - Seznam náhradních součástí**



#### DE - Entsorgungshinweise

Batterien und Akkumulatoren dürfen nicht im Hausmüll entsorgt werden sondern müssen getrennt entsorgt werden. Sie sind verpflichtet, Altbatterien der fachgerechten Entsorgung (getrennte Sammlung) zuzuführen. Nach Gebrauch können Sie Batterien unentgeltlich im Handelsgeschäft zurückgeben. Nachdem Batterien Stoffe enthalten, die reizend wirken, Allergien auslösen können oder hochreaktiv sind, ist die getrennte Sammlung und ordnungsgemäße Verwertung wichtig für die Umwelt und Ihre Gesundheit. Sofern die Batterien unterhalb der durchgestrichenen Abfalltonne auf Rädern mit einem chemischen Zeichen Hg, Cd oder Pb gekennzeichnet ist, bedeutet dies, dass diese mehr als 0,0005 % Quecksilber (Hg), mehr als 0,002 % Cadmium (Cd) oder mehr als 0,004 % Blei (Pb) enthält.

#### GB - Disposal restrictions

Batteries and accumulators must not be disposed of in domestic waste. You are obliged to dispose of batteries (separate collection) appropriately. After use you can return batteries free of charge to the retail store. As batteries contain substances that can be irritant, can cause allergy and are highly reactive, separate collections and proper recycling is important to the environment and to your health. If the batteries are marked with a chemical symbol Hg, Cd or Pb below the crossed-out waste bin on wheels it refers to that more than 0.0005% of mercury (Hg), more than 0.002% of cadmium (Cd) or more than 0.004% Lead (Pb) is included.

#### FR - Consignes de recyclage

Les piles et les accumulateurs ne doivent strictement pas être jetés avec les ordures ménagères, mais doivent être jetés séparément. Vous êtes tenues de déposer vos piles usagées dans les centres communaux de collecte (collecte sélective). Après tout utilisation, vous avez la possibilité de retourner vos piles gratuitement chez des commerçants. Dès lors que les piles contiennent des substances qui peuvent causer des irritations et pouvant provoquer des allergies, il est recommandé d'effectuer la collecte et le recyclage comme recommandé, ce qui est très important pour l'environnement et votre santé. Dans la mesure où vous visualiser un symbole de poubelle avec roulettes et une croix, mis en évidence avec un symbole chimique Hg, Cd ou Pb, cela signifie que ces piles contiennent plus de 0,0005% de mercure (Hg), plus de plus de 0,002% de cadmium (Cd), ou plus de 0,004% de plomb (Pb).

#### IT - Istruzioni per lo smaltimento

Batterie e gli accumulatori non devono essere smaltiti nei rifiuti domestici, ma devono essere smaltiti separatamente. Siete obbligati di eseguire lo smaltimento professionale delle batterie vecchie (raccolta differenziata). È possibile restituire le batterie dopo l'uso gratuitamente nelle attività commerciali. Dato che le batterie contengono delle sostanze, che provocano irritazione, possono causare allergie o sono altamente reattivi, la raccolta differenziata e il riciclaggio sono importanti per l'ambiente e la sua salute. Se le batterie, a disotto del "bidone a ruote cancellato" sono segnati con un simbolo chimico Hg, Cd o Pb, significa che questi contengono più di 0,0005 % Mercurio (Hg), più di 0,002 % Cadmio (Cd) o più di 0,004 % Piombo (Pb).

#### ES - Notas sobre el reciclado

Baterías y acumuladores no deben desecharse en la basura doméstica, pero se deben desechar de forma separada. Usted está obligado, a realizar la eliminación profesional de las baterías viejas (recogida selectiva). Es posible devolver las baterías después de su uso de forma gratuita en las actividades comerciales. Dado que las baterías contienen sustancias que causan irritación, pueden causar alergias o son altamente reactivos, la recogida selectiva y el reciclaje son importantes para el ambiente y su salud. Si las baterías, por debajo del "bidón con ruedas borrado" están marcados con un símbolo químico, Hg, Cd o Pb, significa que contiene más de un 0,0005 % de Mercurio (Hg), más de 0,002 % de Cadmio (Cd) o más de 0,004 % de Plomo (Pb).

#### CZ - Informace týkající se likvidace

Baterie a akumulátory se nesmí vyhazovat spolu s komunálním odpadem, ale je nutné je likvidovat zvlášť. Uživatel je povinen likvidovat použité baterie v souladu s předpisy (samostatný sběr odpadů). Po použití je možné baterie zdarma odevzdat v obchodě. Baterie obsahují látky, které působí dráždivě, mohou způsobit alergické reakce a jsou velmi reaktivní, proto je samostatný sběr a využití v souladu s předpisy velmi důležité pro životní prostředí a Vaše zdraví. Pokud baterie, pod přeškrtnutým odpadkovým košem na kolečkách, jsou označeny chemickým symbolem Hg, Cd nebo Pb, to znamená, že obsahují více než 0,0005% rtuti (Hg), více než 0,002% kadmia (Cd) nebo více, než 0,004 % olova.



#### DE - Entsorgungshinweise

Elektrogeräte dürfen nicht im Hausmüll entsorgt werden, sondern müssen getrennt entsorgt werden. Sie sind verpflichtet, die Batterien – wenn möglich – herauszunehmen und das Elektroaltgerät bei den kommunalen Sammelstellen abzugeben. Sollten sich personenbezogene Daten auf dem Elektroaltgerät befinden, müssen diese von Ihnen selbst entfernt werden.

#### GB - Disposal restrictions

Electrical appliances must not be disposed of in domestic waste and must be disposed of separately. You are obliged to take out the batteries, if possible, and to dispose of the electrical equipment at the communal collection points. Should personal data be stored on the electrical appliance you must remove them by yourself.

#### FR - Consignes de recyclage

Les appareils électriques ne doivent strictement pas être jetés dans les ordures ménagères, mais doivent être jetés séparément. Vous êtes tenues – dans la possibilité – de déposer vos piles et appareils électriques dans les centres communaux de collectes. Si des informations personnelles sont présents sur les appareils électriques, celles-ci doivent être retirés par vous-même avant tout élimination du produit.

#### IT - Istruzioni per lo smaltimento

Apparecchi elettrici non devono essere smaltiti nei rifiuti domestici, ma devono essere smaltiti separatamente. Siete obbligati di rimuovere le batterie e portare l'apparecchi elettrici vecchi ai punti di raccolta comunali. Qualora ci sono dati personali sul apparecchio elettrico, devono essere rimossi da voi stessi.

#### ES - Notas sobre el reciclado

Aparatos eléctricos no pueden desecharse en la basura doméstica, pero se deben desechar de forma separada. Usted está obligado, a quitar las baterías y llevar los aparatos eléctricos viejos en los puntos de recogida comunales. En caso de que hay datos personales en el aparato eléctrico se deben remover de usted mismo

#### CZ - Informace týkající se likvidace

Elektrická zařízení se nesmí vyhazovat spolu s komunálním odpadem, ale musí být likvidována zvlášť. Uživatel je povinen - pokud je to možné - odstranit baterii a odevzdat elektrické zařízení do sběru odpadů. Pokud se na zařízení nacházejí osobní údaje, ty je nutné odstranit samostatně.



DE - Servicehändler

FR - Revendeur de service

ES - Servicio asistencia

GB - Service centre

IT - Centro assistenza

CZ - Servisní partner

### Reitter Modellbau Versand

Patricia Reitter

Degerfeldstrasse 11  
72461 Albstadt

Tel 07432 9802700  
Fax 07432 2009594

Mail [info@modellbauversand.de](mailto:info@modellbauversand.de)  
Web [www.modellbauversand.de](http://www.modellbauversand.de)

DE

### Bay-Tec

Martin Schaaf

Am Bahndamm 6  
86650 Wemding

Tel 07151 5002192  
Fax 07151 5002193

Mail [info@bay-tec.de](mailto:info@bay-tec.de)  
Web [www.bay-tec.de](http://www.bay-tec.de)

DE

### Modellbau-Zentral

Peter Hofer

Bresteneggstrasse 2  
CH -6460 Altdorf,  
Tel. +41 794296225  
Fax +41 418700213

[info@modellbau-zentral.ch](mailto:info@modellbau-zentral.ch)  
[www.modellbau-zentral.ch](http://www.modellbau-zentral.ch)

CH

### PenTec s.r.o.

distributor Jamara for Czech Republic and Slovakia

Veleslavínská 30/19  
CZ -162 00 Praha 6

Tel +420 235 364 664  
Mobil. +420 739 075 380

Mail [servis@topdrony.cz](mailto:servis@topdrony.cz)  
Web [www.topdrony.cz](http://www.topdrony.cz)

CZ

### JAMARA e.K.

Manuel Natterer

Am Lauerbühl 5  
DE-88317 Aichstetten

Tel +49 (0) 75 65/94 12-0  
Fax +49 (0) 75 65/94 12-23

Mail [info@jamara.com](mailto:info@jamara.com)  
Web [www.jamara.com](http://www.jamara.com)

EU