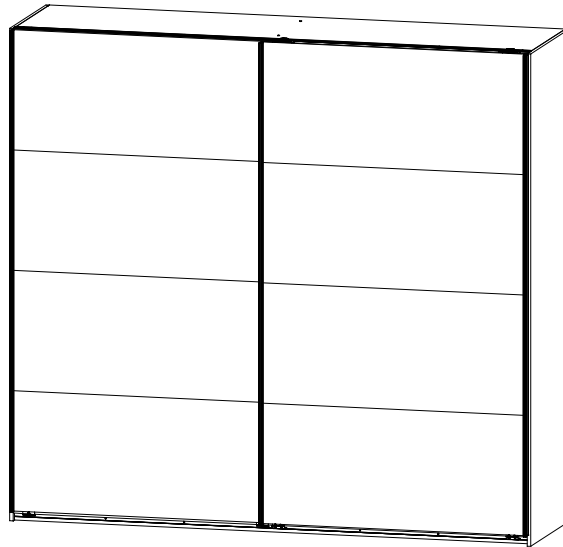
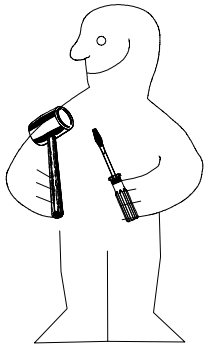
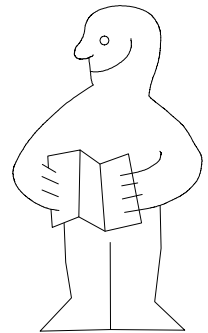
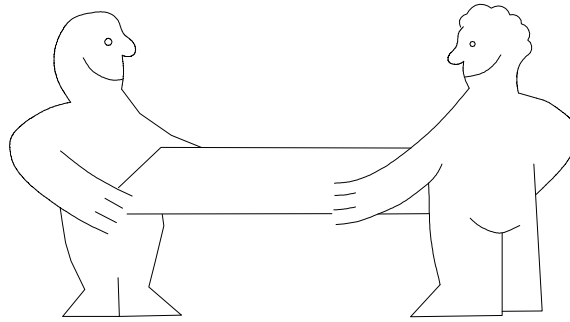
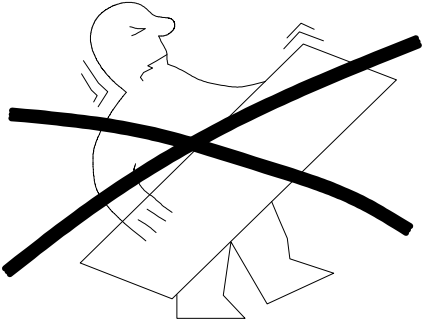


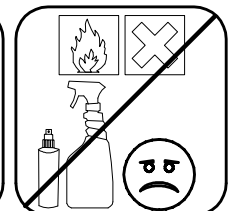
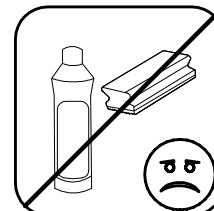
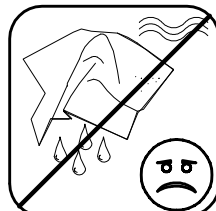
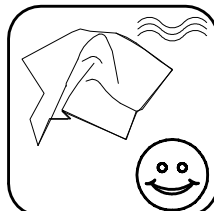
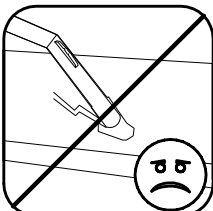
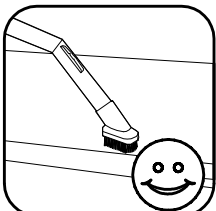
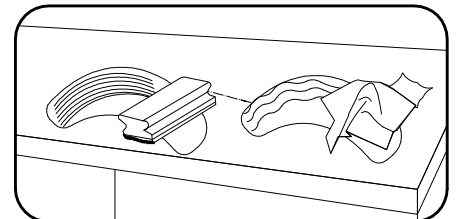
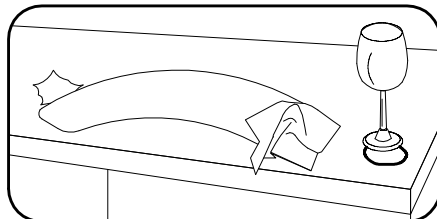
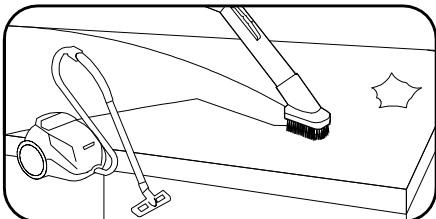
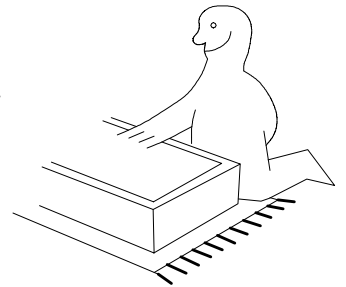
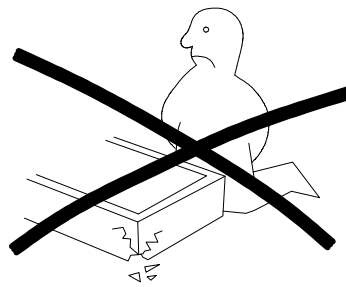
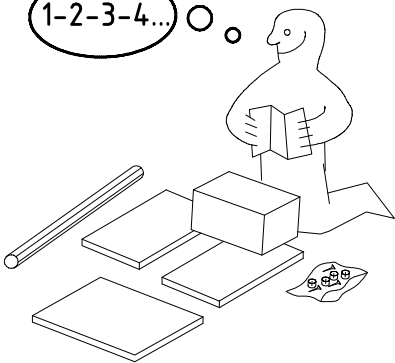
980864



H 225 1MS



1-2-3-4... ○ ○

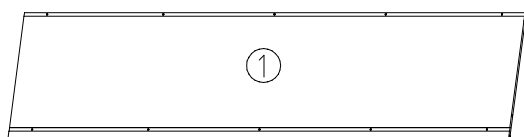
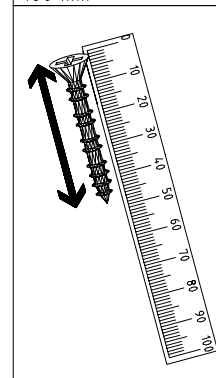
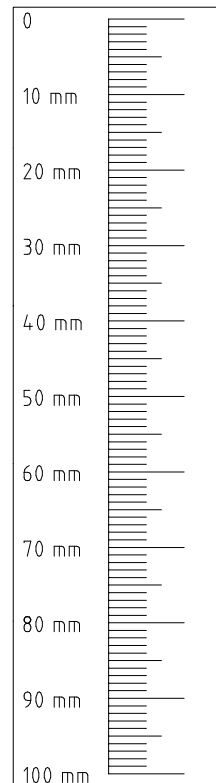
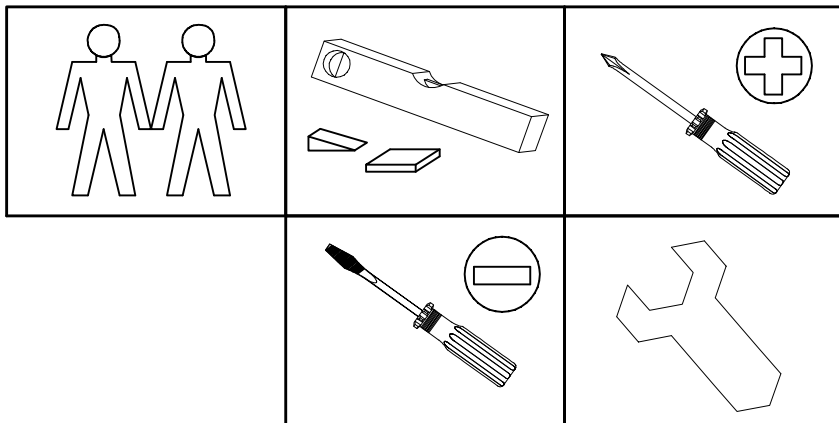


980864

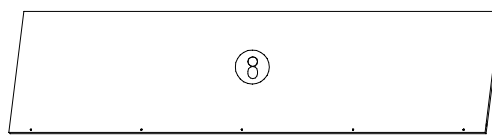
12.12.12 / 26.08.15

08 15

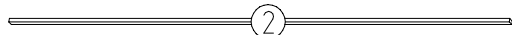
1/15



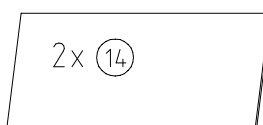
2205x560x15



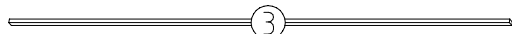
2205x560x15



2204x32x15

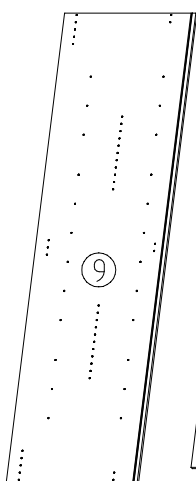


2x 14

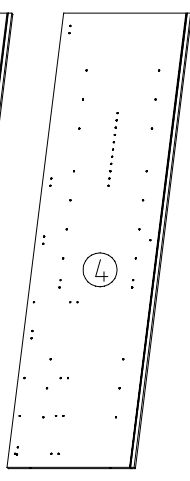


2204x32x15

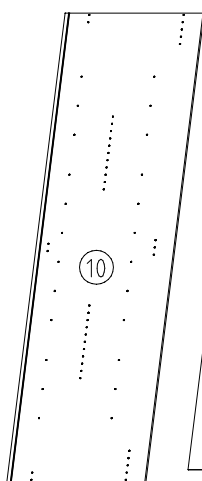
1095x500x18



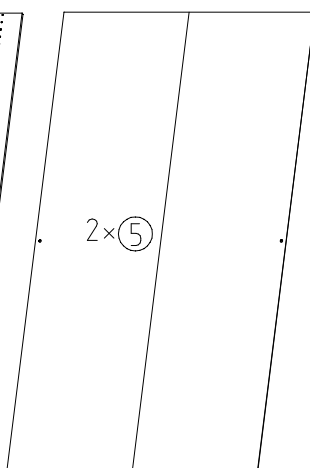
2064x577x15



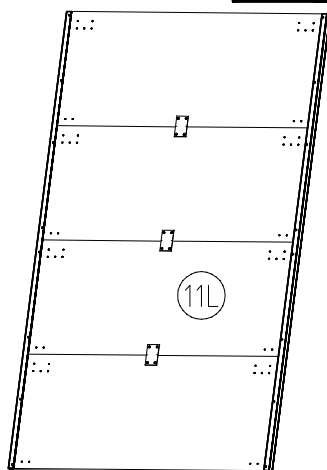
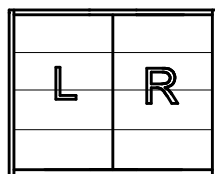
2001x560x15



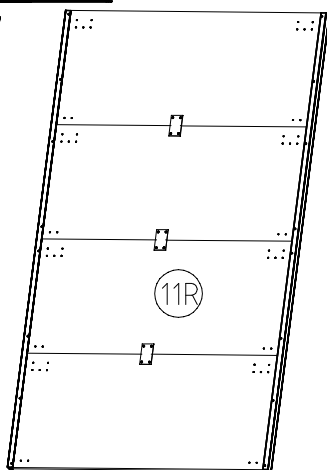
2064x607x15



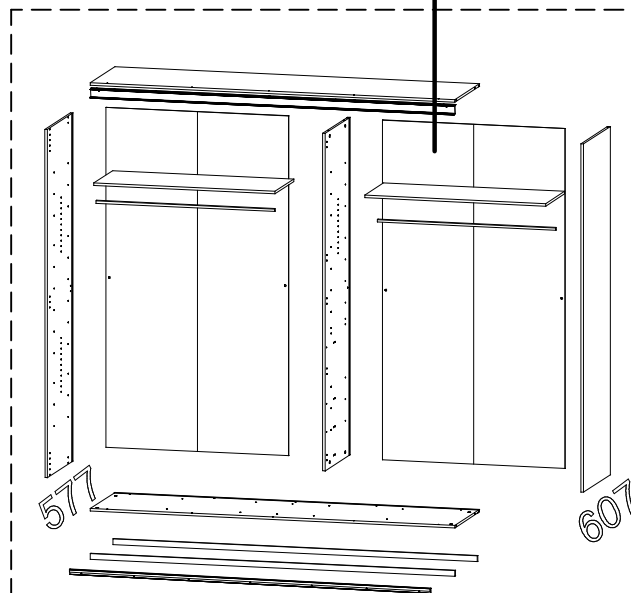
2015x1104x2,5



2018x1135x15

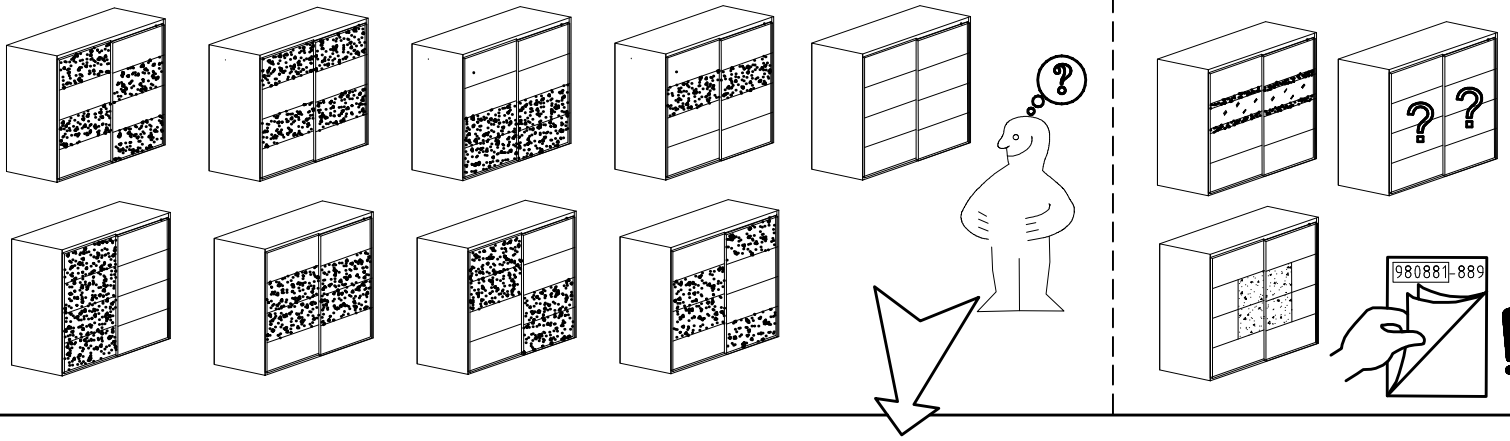


2018x1135x15



577

607



1x **FPN**
 1316/1760
 2204/2648/3092/3536

1x **LP**
 1316/1760
 2204/2648/3092/3536

	SWH1	2x
	SWH2	1x
	SWH3	1x
	SWH-D	1x

	SWH 6	2x
	SWH 7	2x
	SWH-SKL	1x
	SWH-SKR	1x

	SWH-ST	2x
	SWH-MS	2x
	T2	24x
	H5	6x

	SP13	65x
	G24	9x
	GH13	5x
	G43	5x

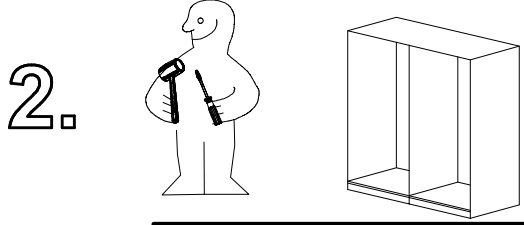
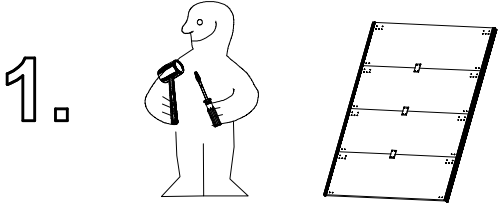
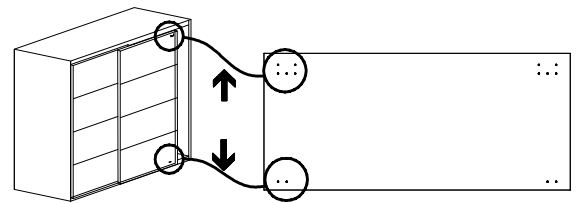
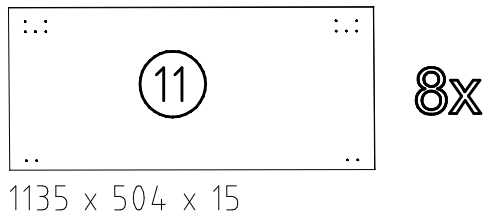
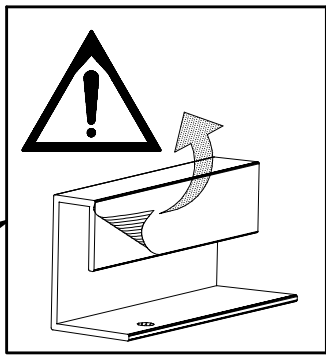
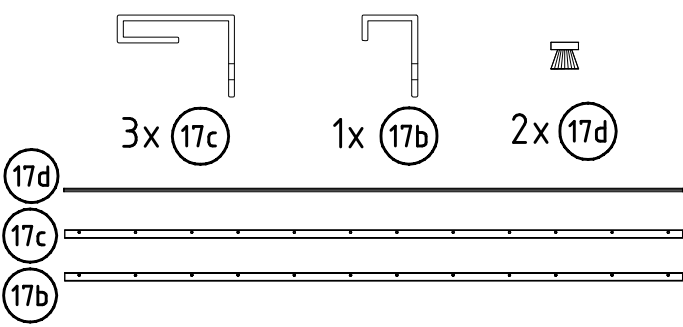
	A	12x
	C	12x

	T6	4x
	J1	4x

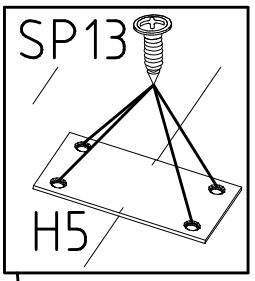
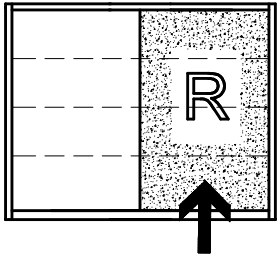
	L7	8x
	K1	4x


	G14	10x
	G1	8x

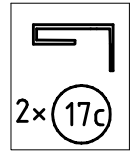
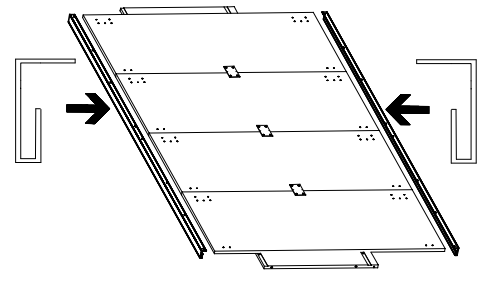
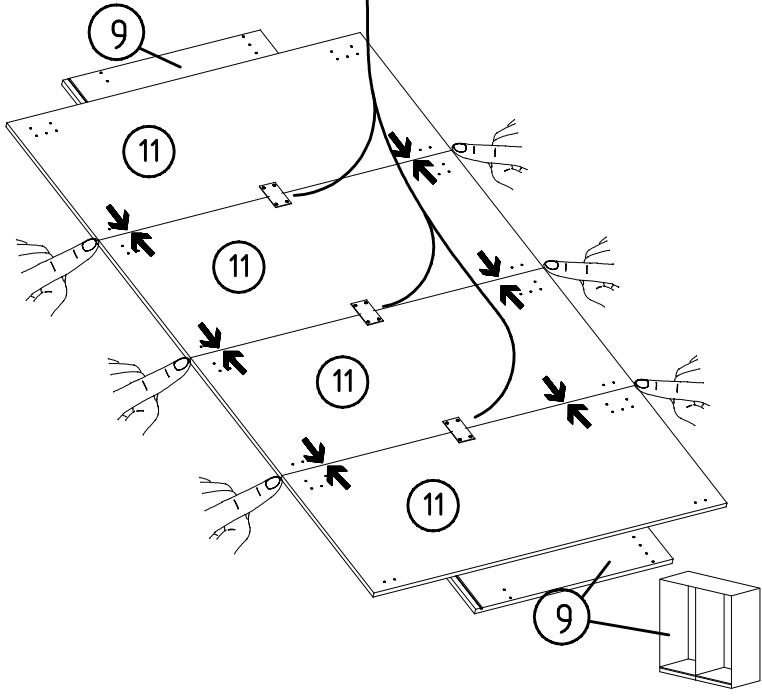
	K22	2x
--	------------	----



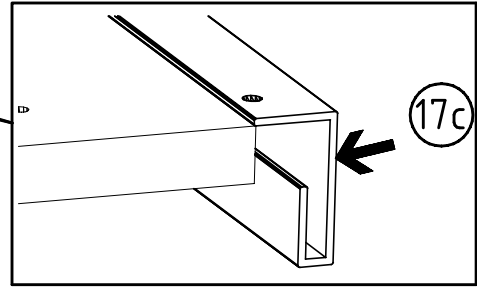
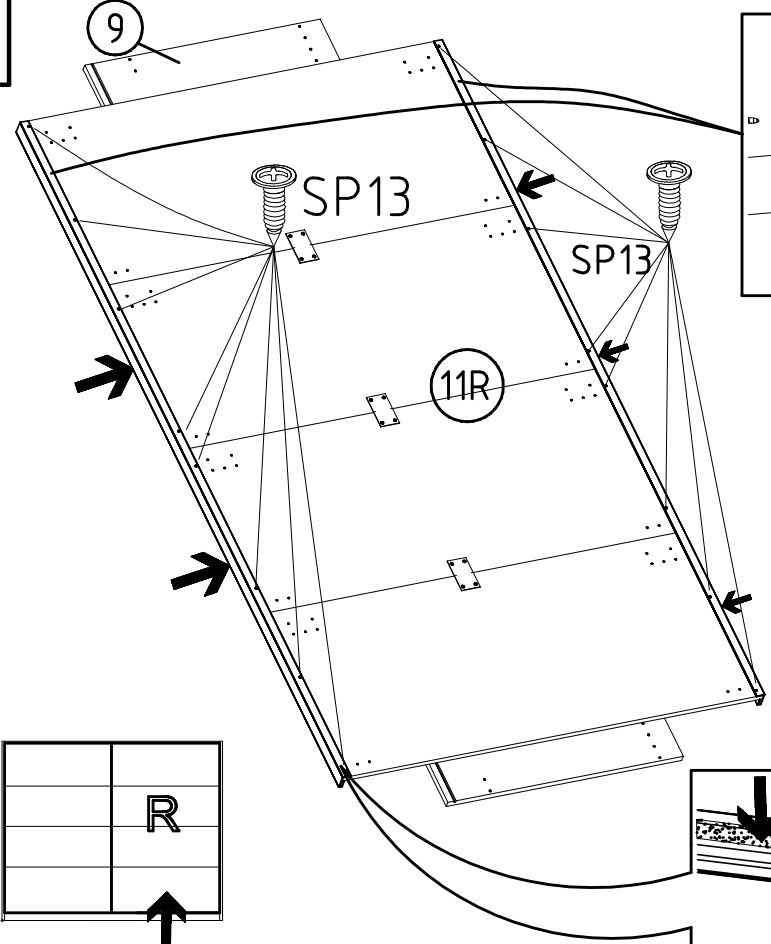
1






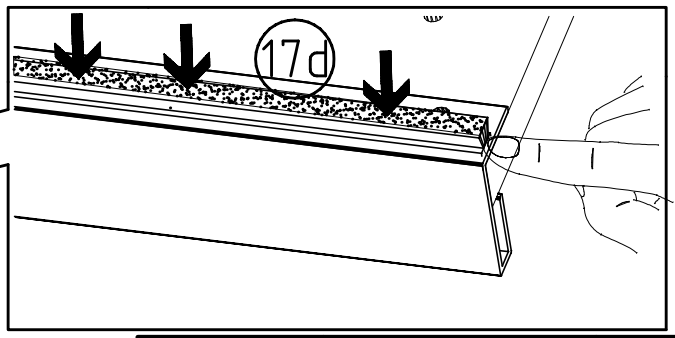
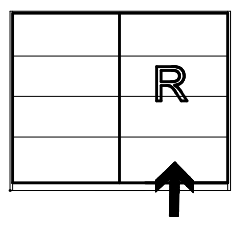
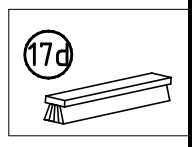
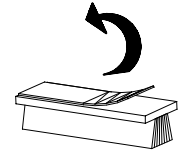
H5 114 183	4 X 13mm SP13 121 122	
---------------	-----------------------------	--



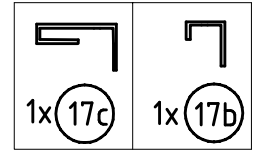
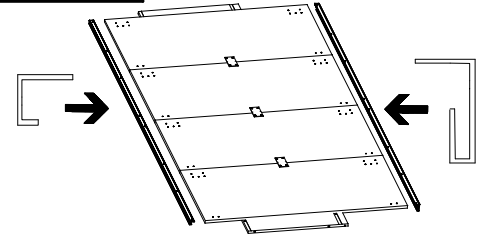
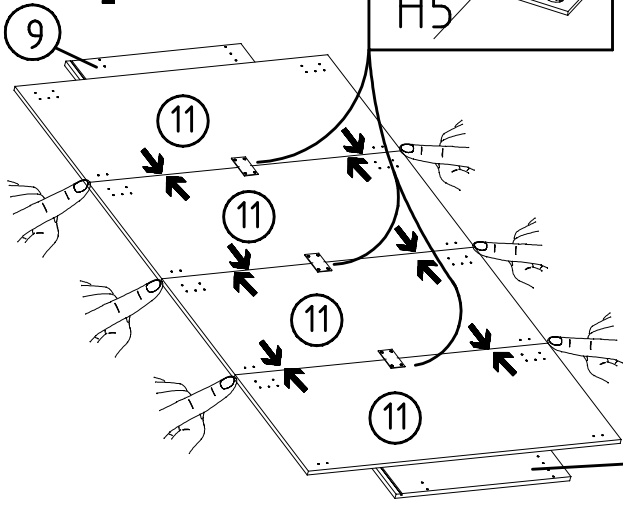
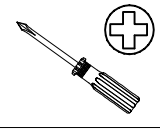
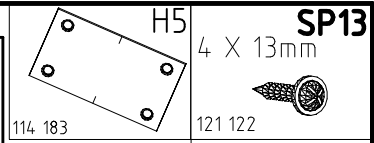
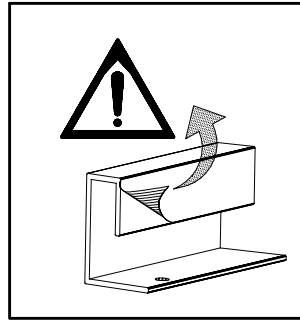
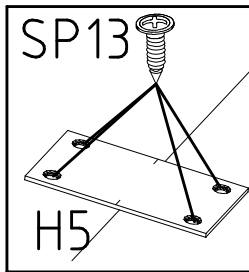
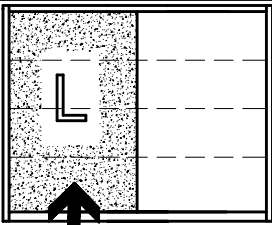
2



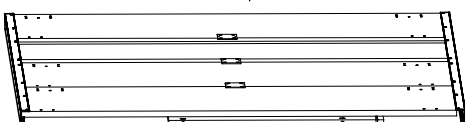
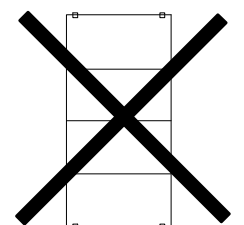
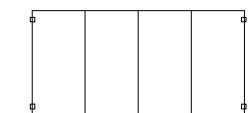
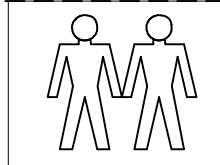
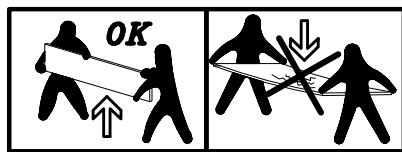
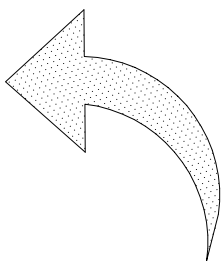
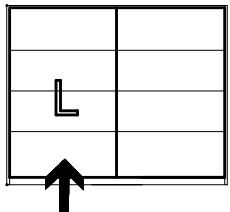
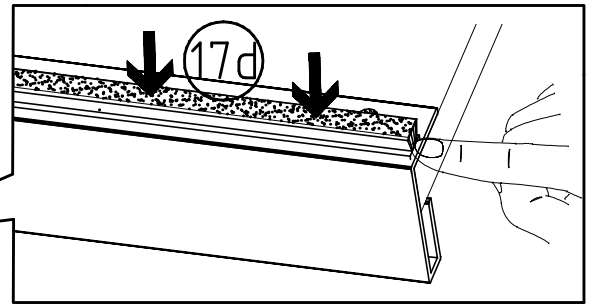
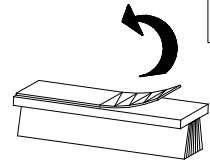
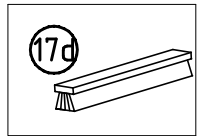
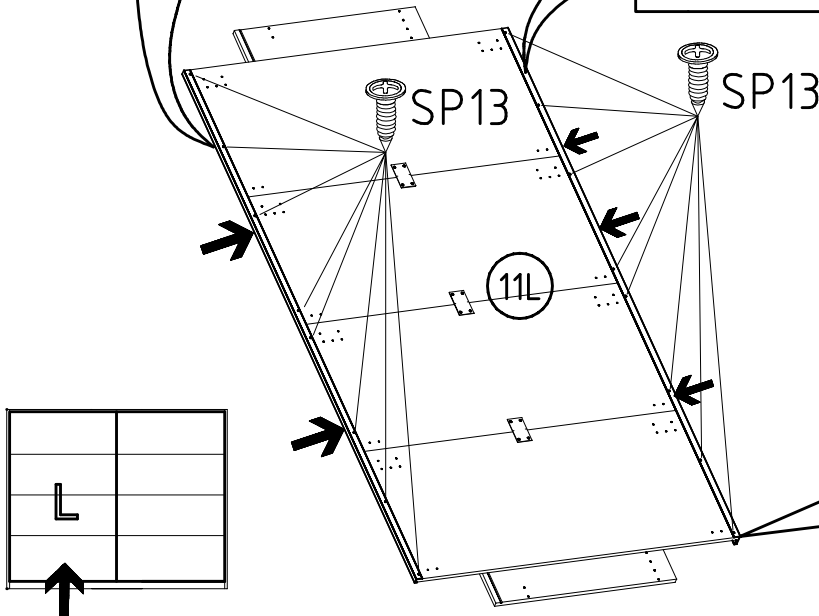
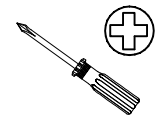
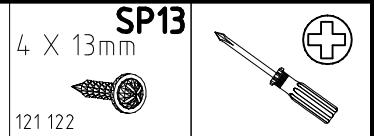
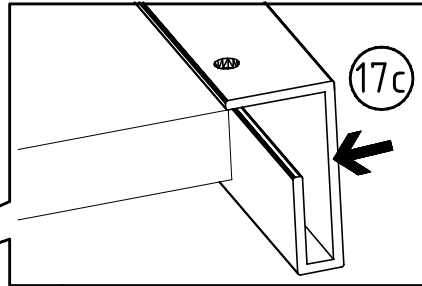
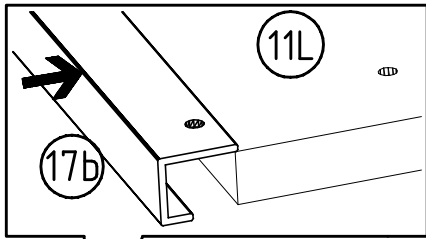
4 X 13mm SP13 121 122	
	



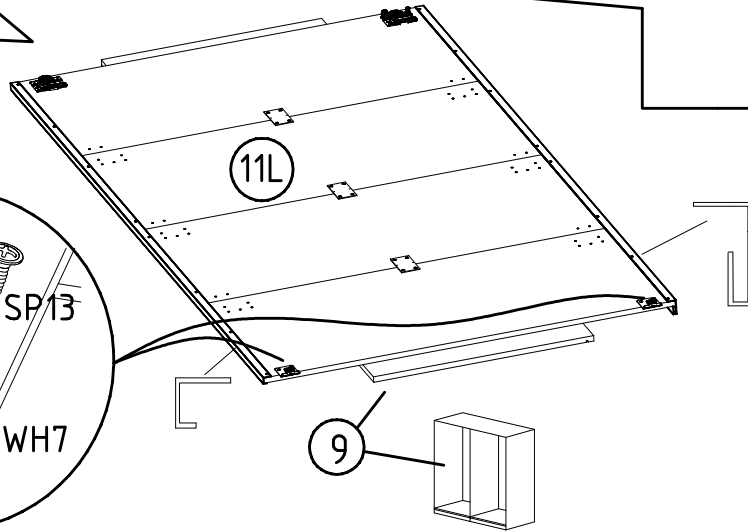
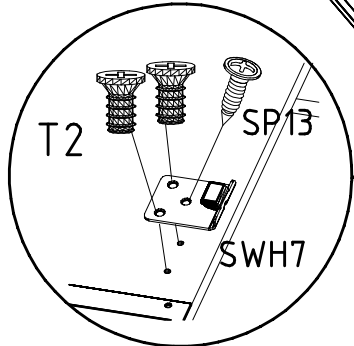
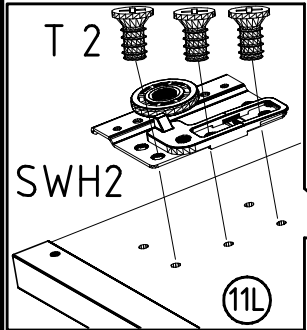
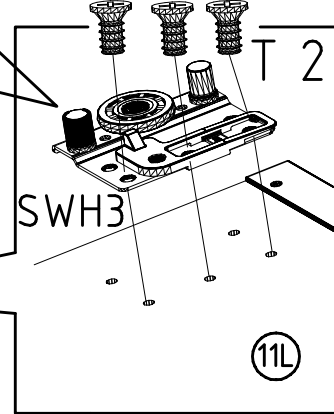
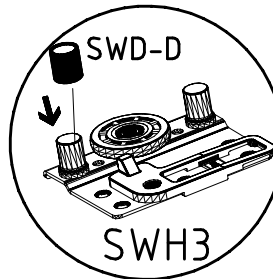
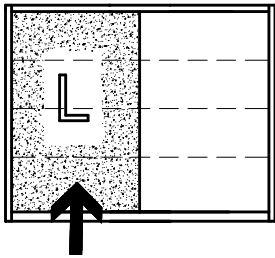
3



4

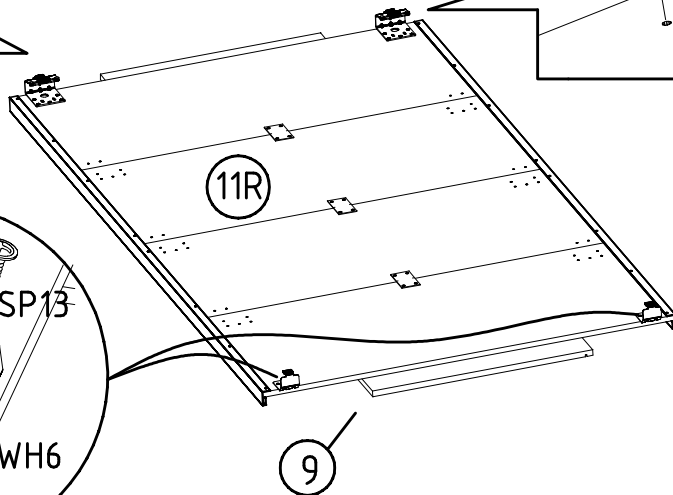
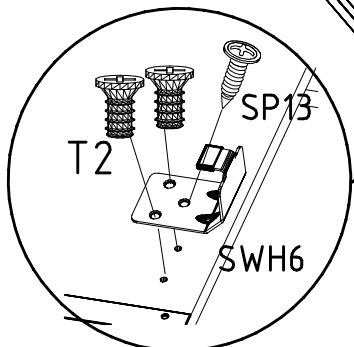
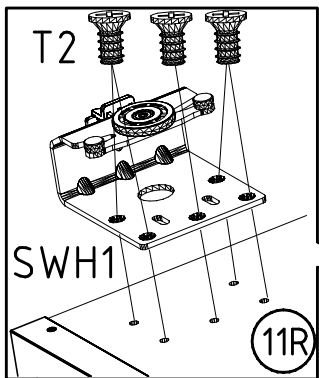
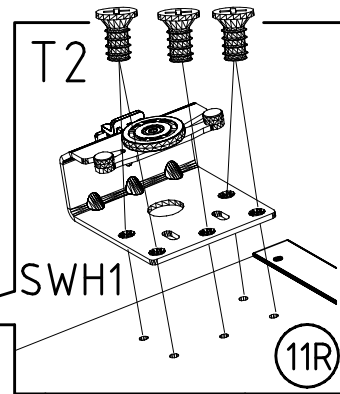
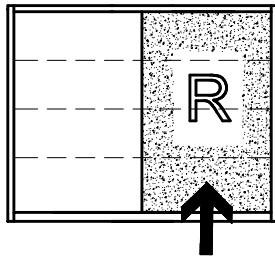


5

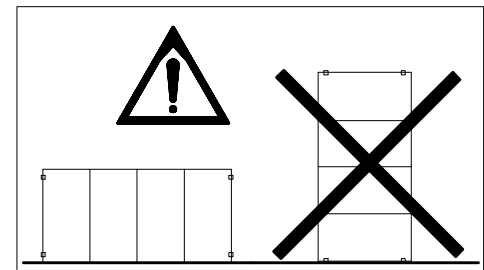


- SWH2
- SWH3
- SWH 7
- SWH-D
- 6,3 x 10,5 mm T2
- 111.030
- SP13
- 4 X 13mm
- 121 122
- +

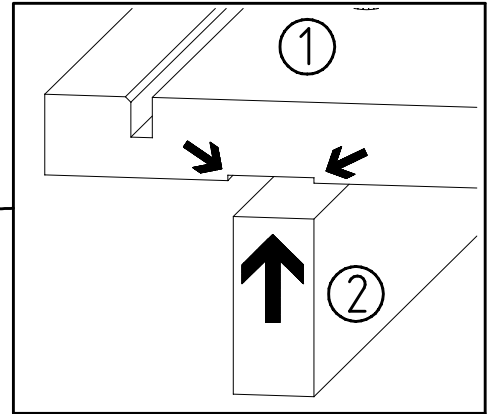
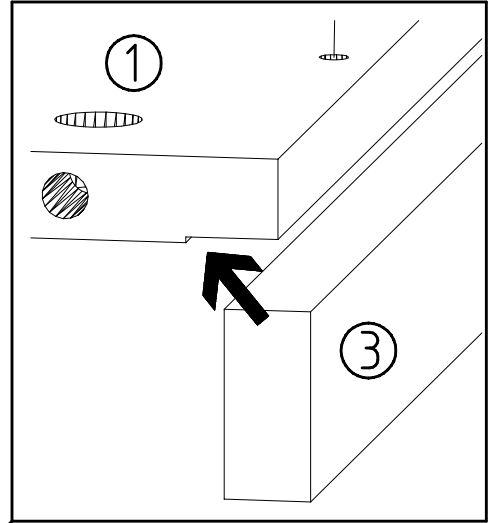
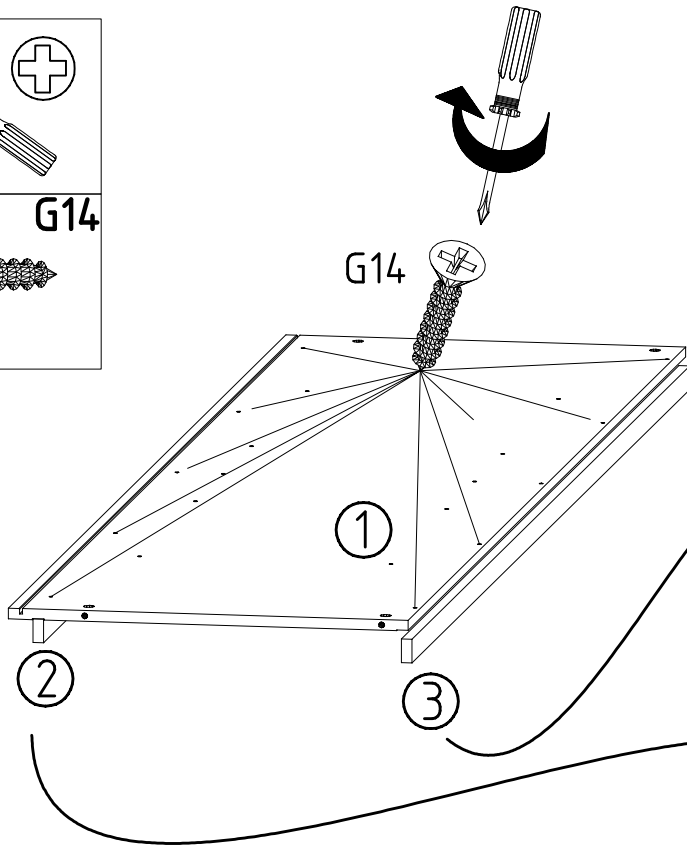
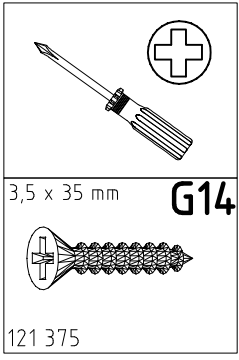
6



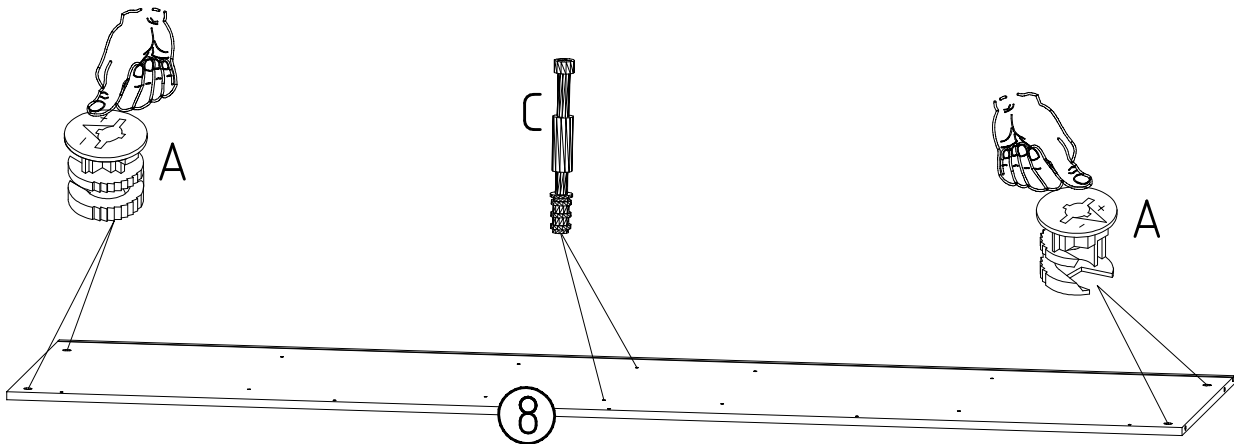
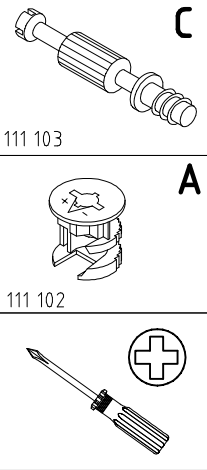
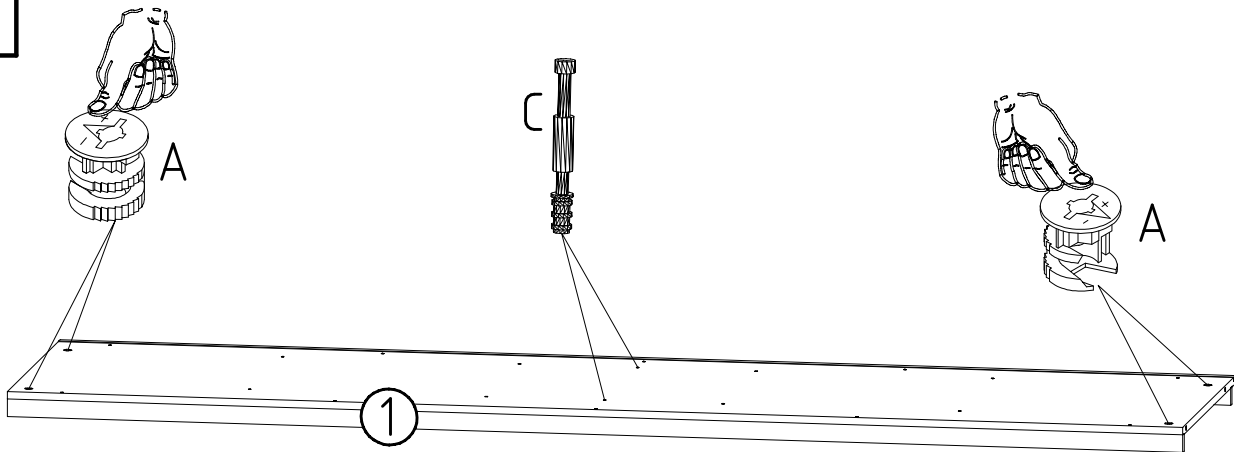
- SWH1
- SWH 6
- 6,3 x 10,5 mm T2
- 111.030
- SP13
- 4 X 13mm
- 121 122
- +



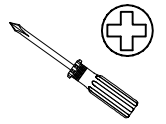
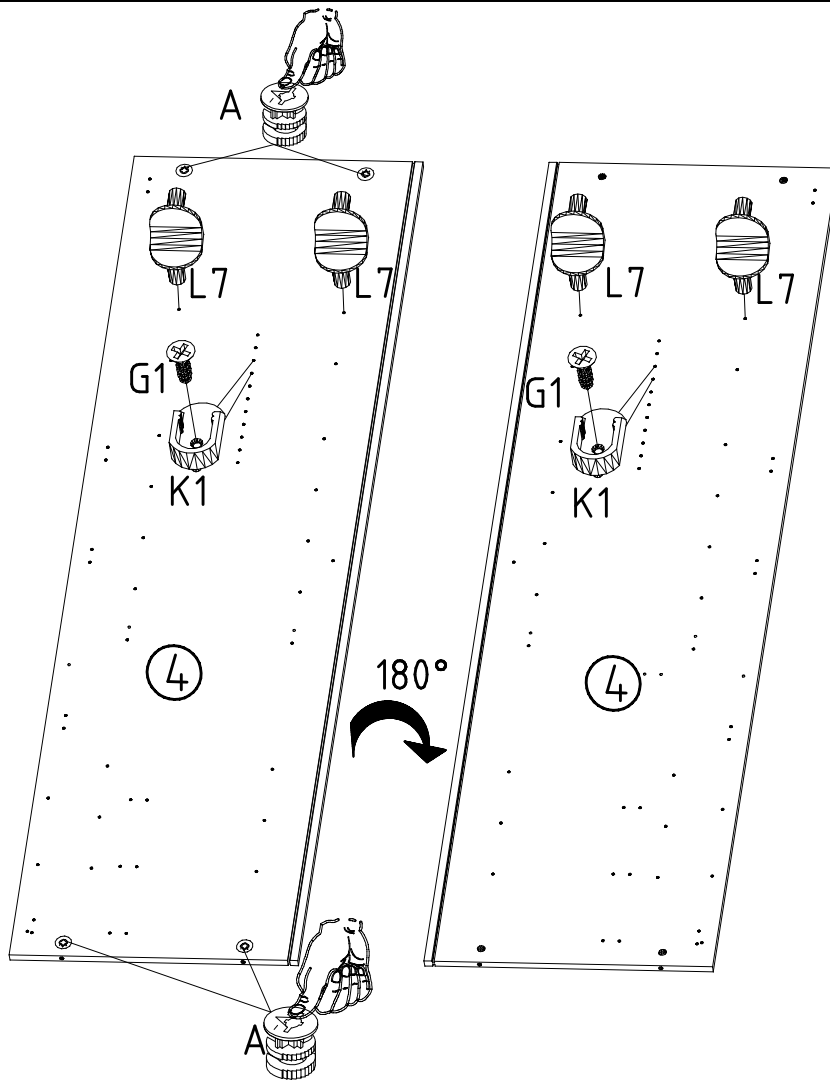
7



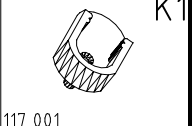
8



9

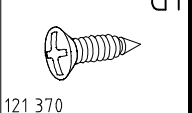


111 102

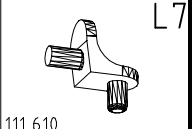


117 001

3,5 x 15 mm

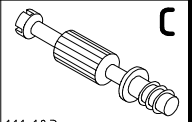
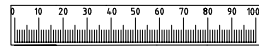
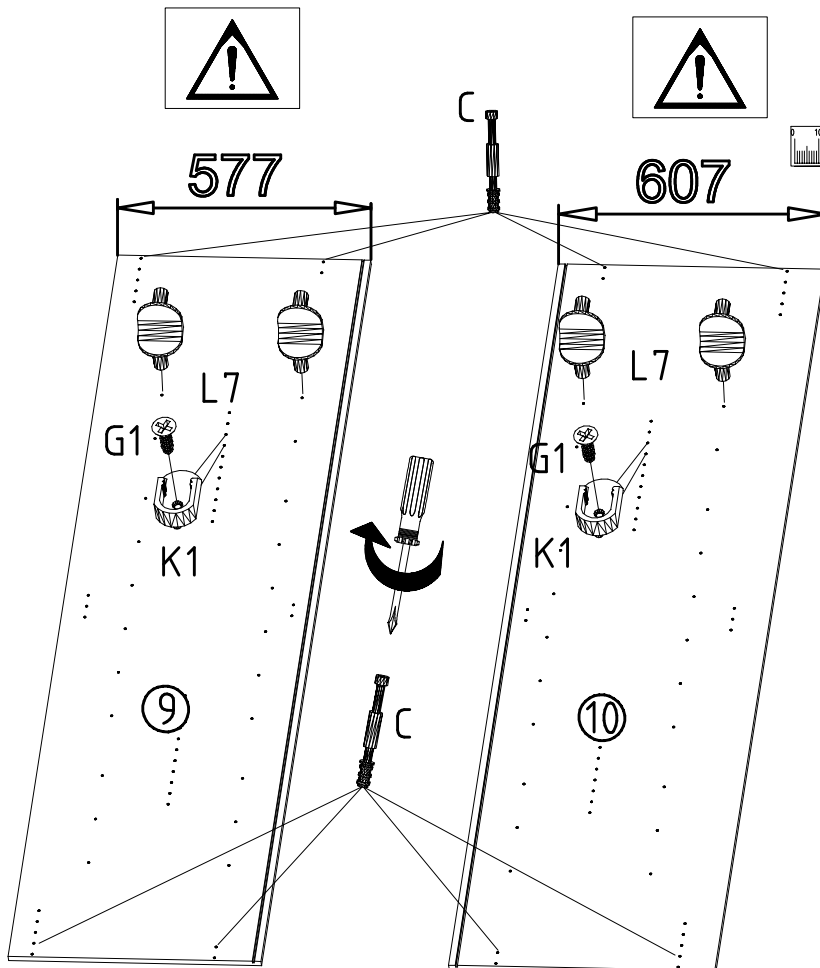


121 370



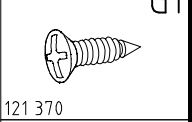
111 610

10

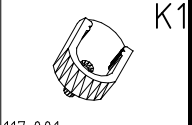


111 103

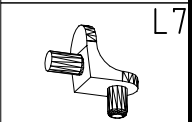
3,5 x 15 mm



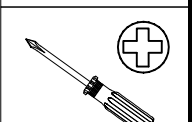
121 370



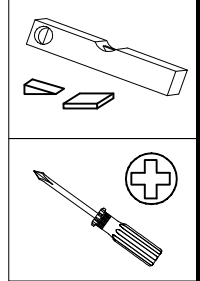
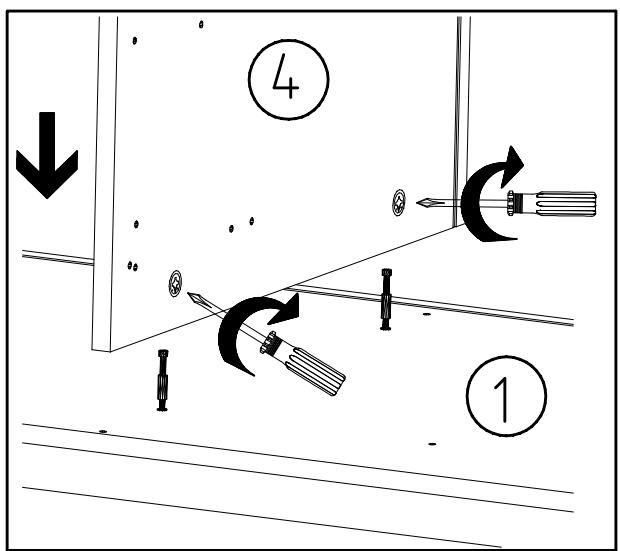
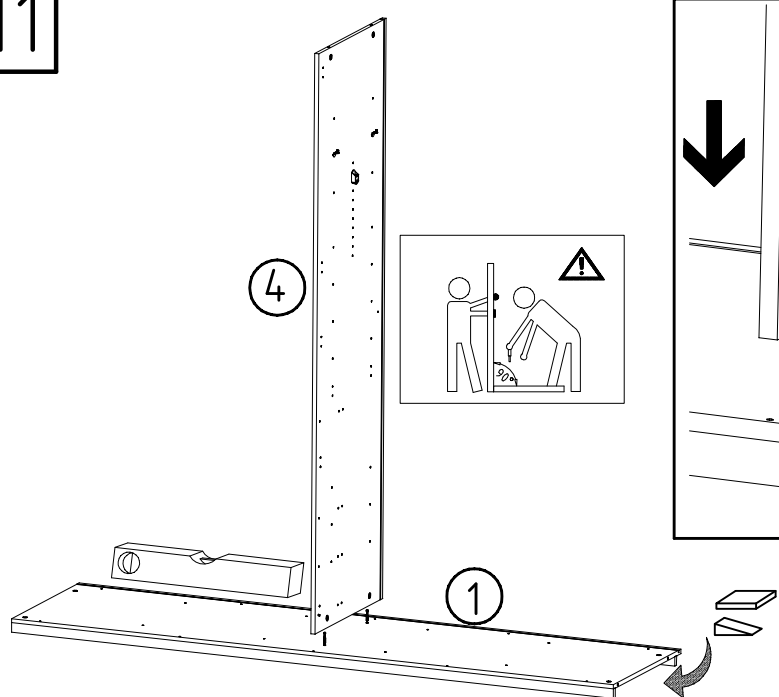
117 001



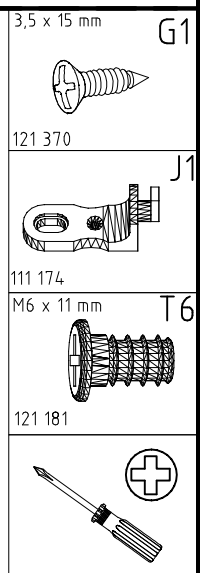
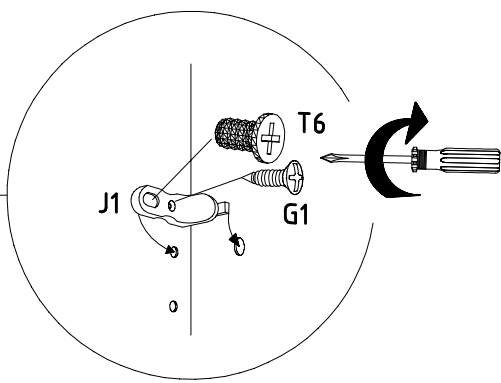
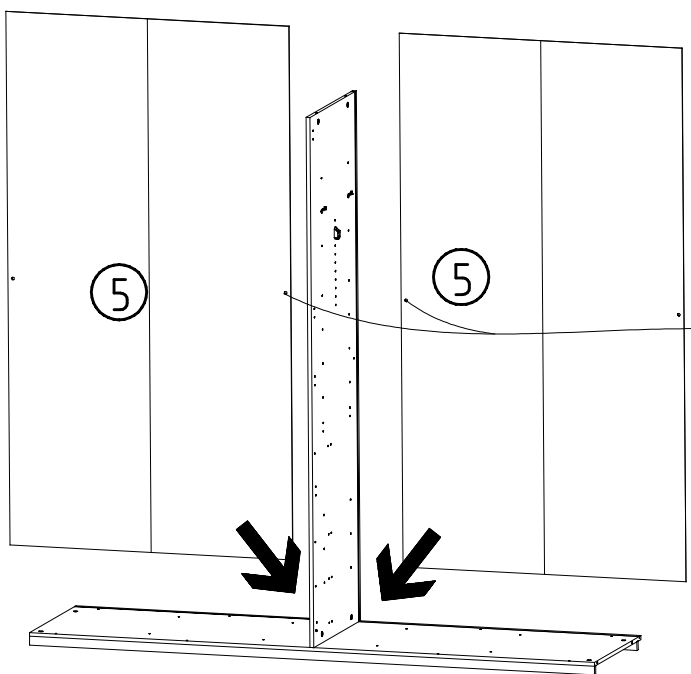
111 610



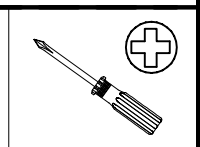
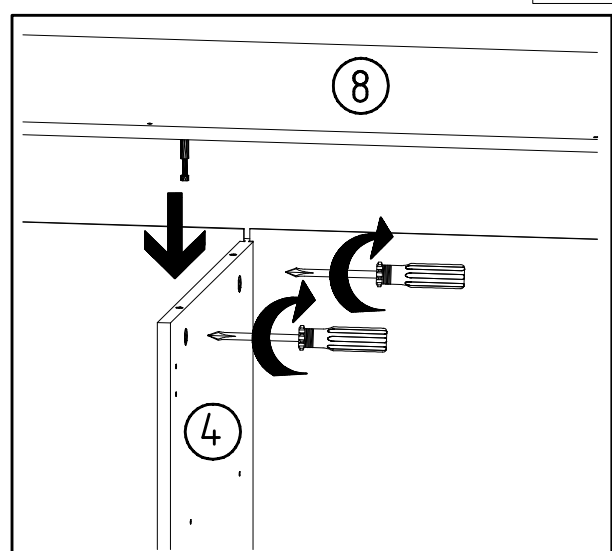
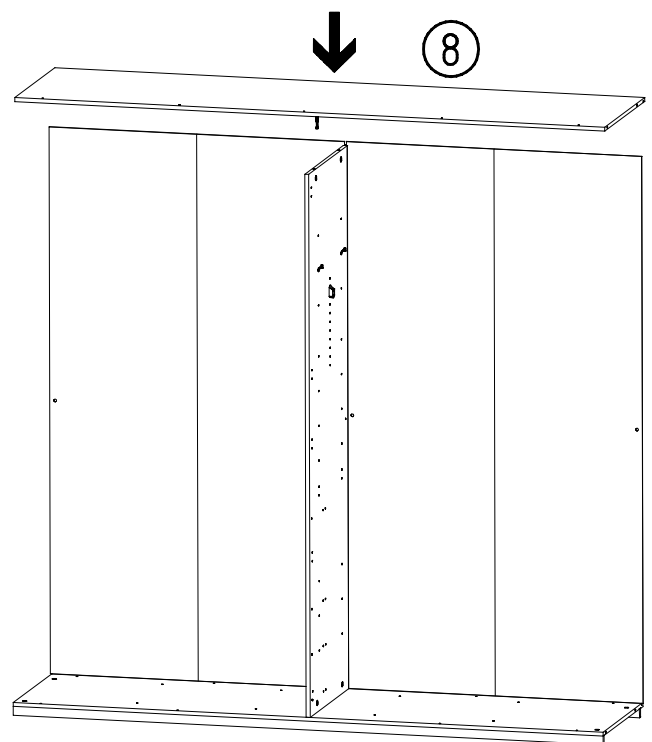
11



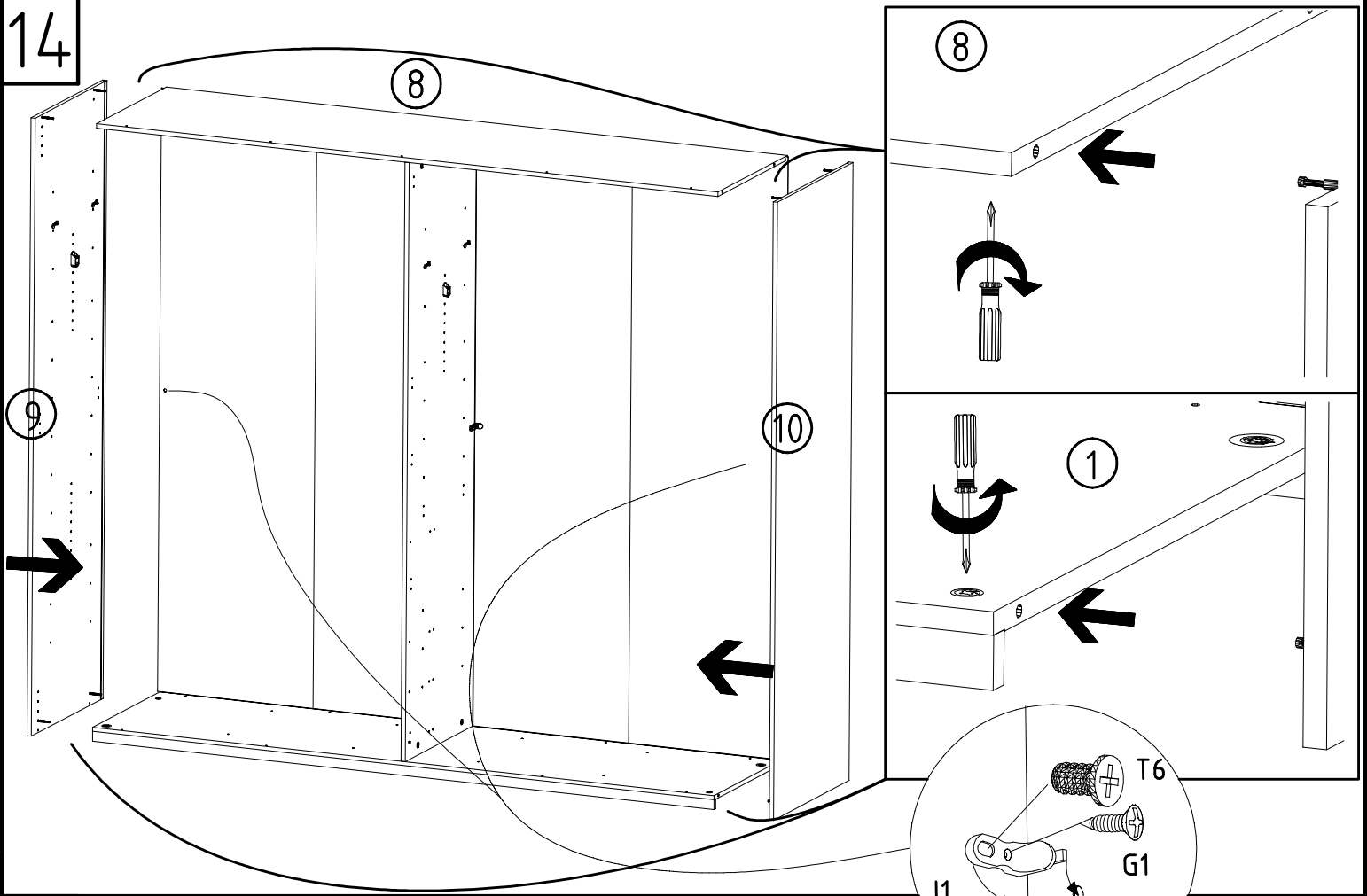
12



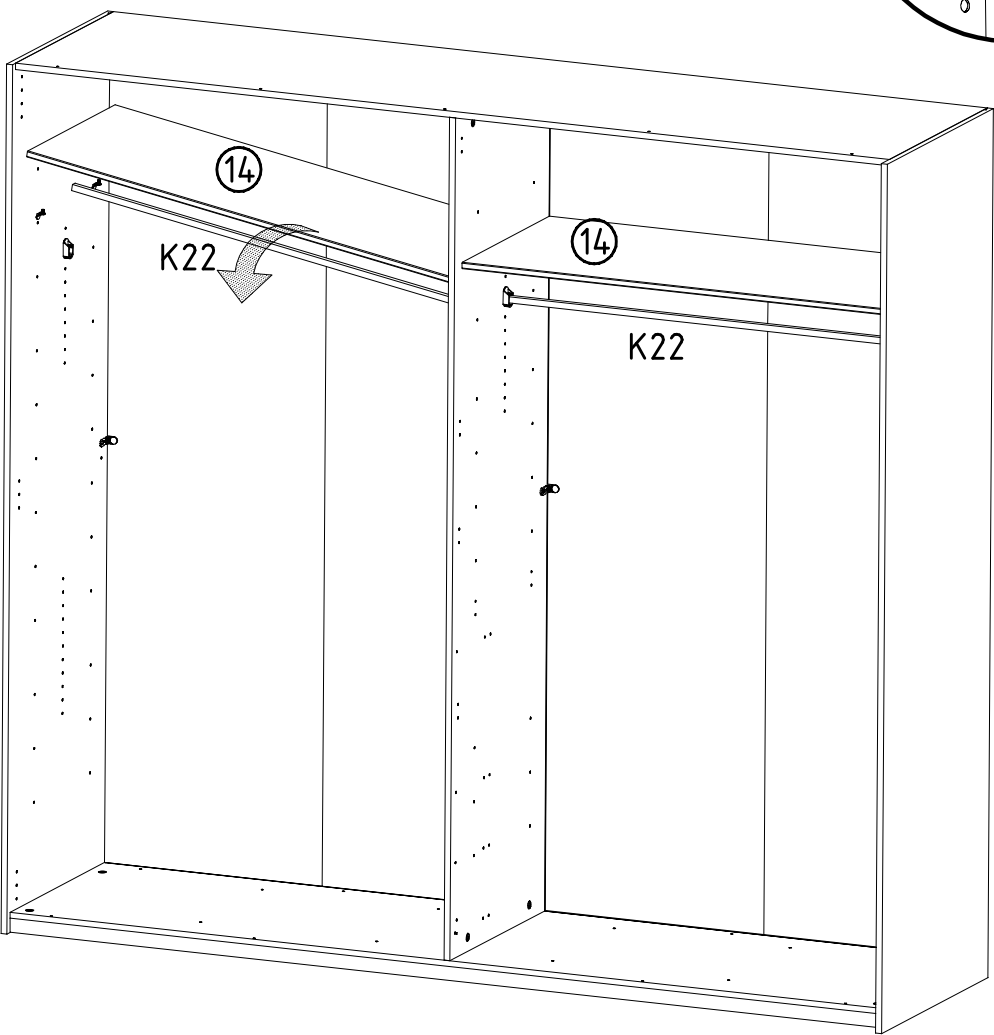
13



14

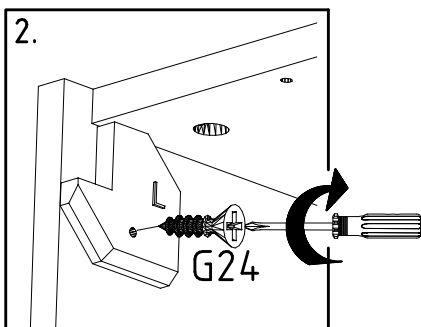
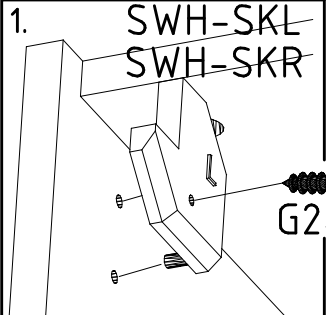


15

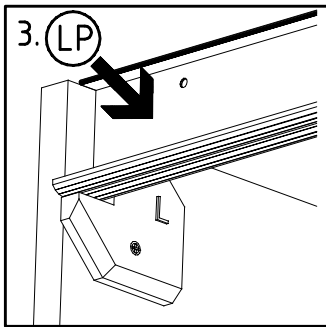


K22
1088mm
112 404

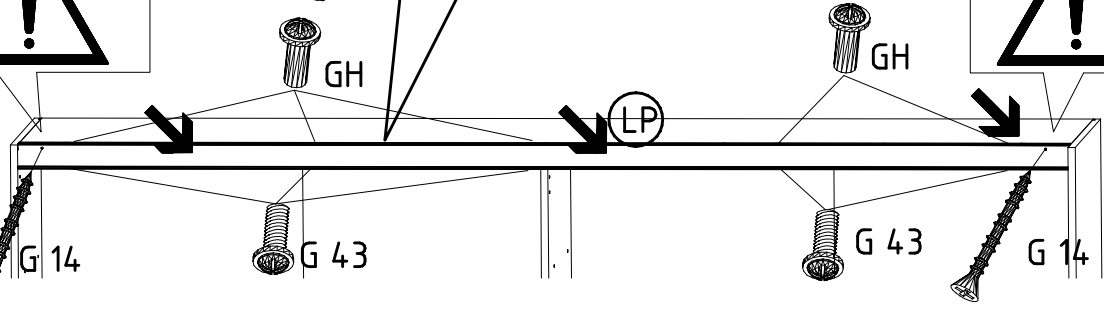
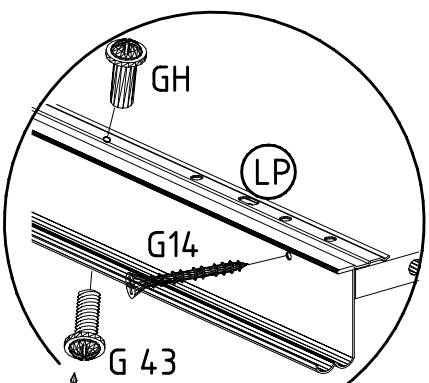
16



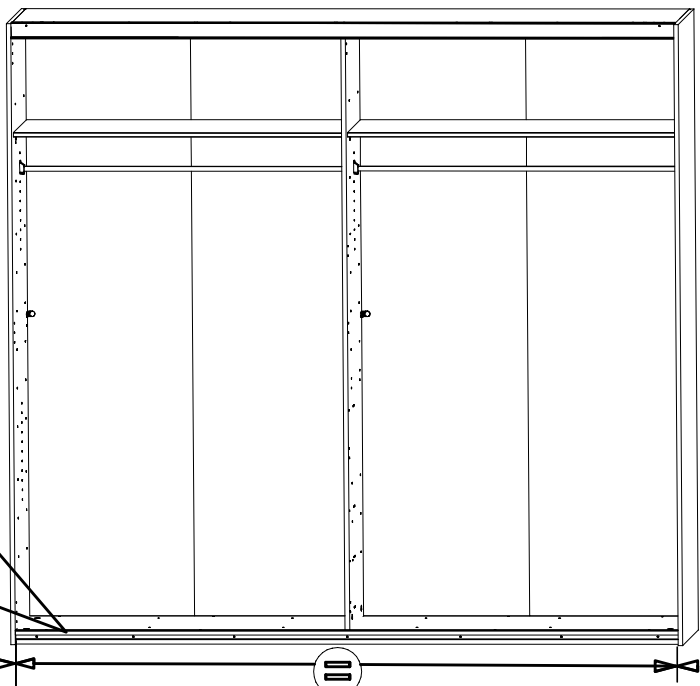
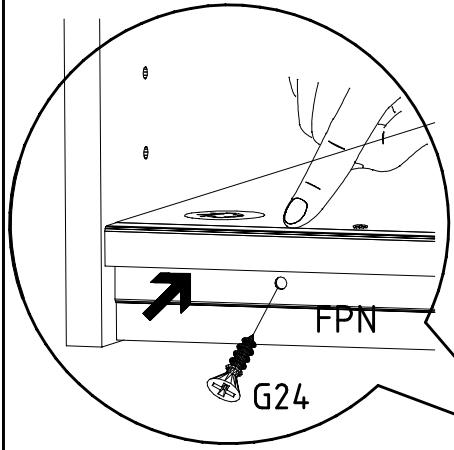
3,5 x 35 mm G14 121 375	M4 x 10 mm G43 121 xxx	M4 x 13 mm GH13 121 xxx
--------------------------------------	-------------------------------------	--------------------------------------



LP
1316/1760
2204/2648/3092/3536



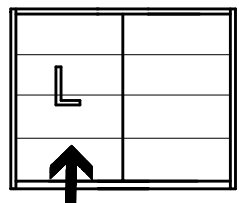
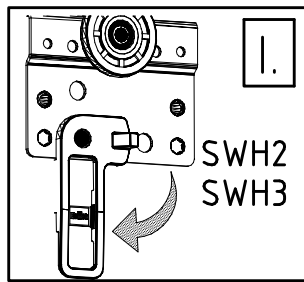
17



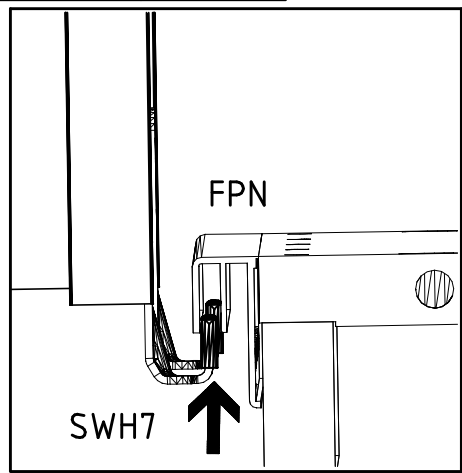
FPN
1316/1760
2204/2648/3092/3536

3,5 x 22 mm **G24**
121 004

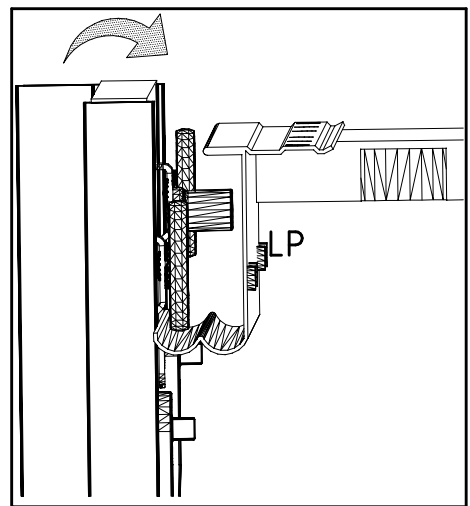
18



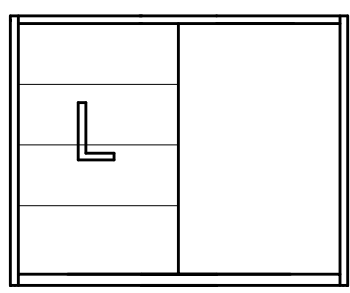
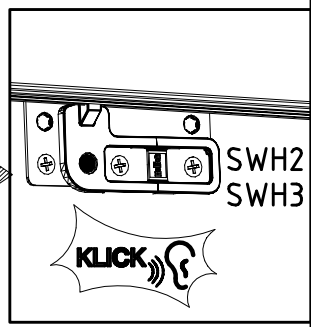
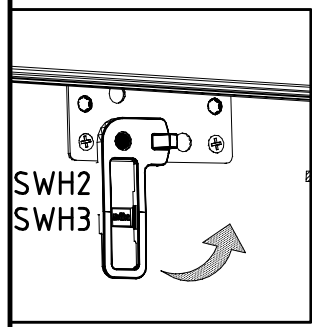
II.



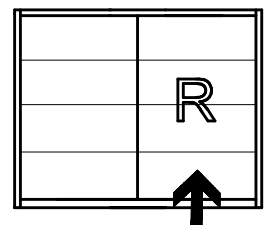
III.



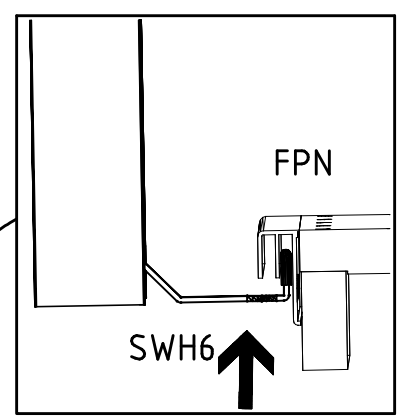
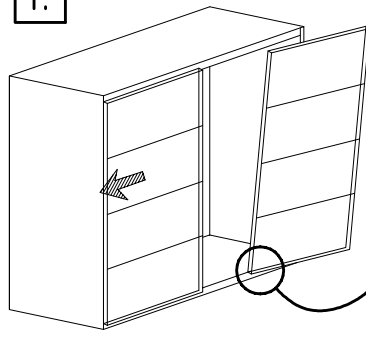
IV.



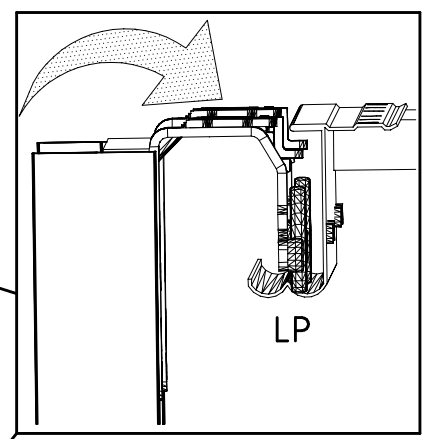
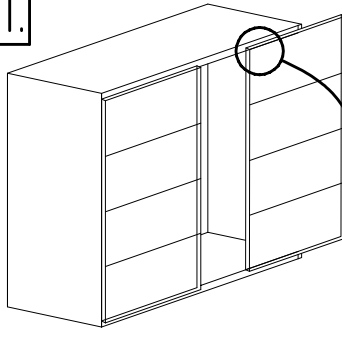
19



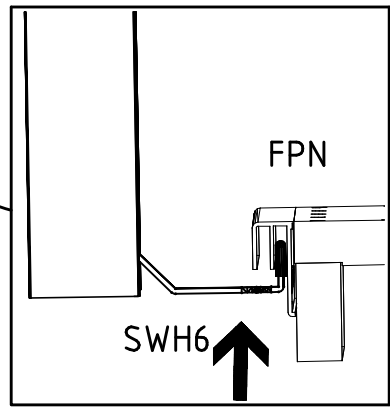
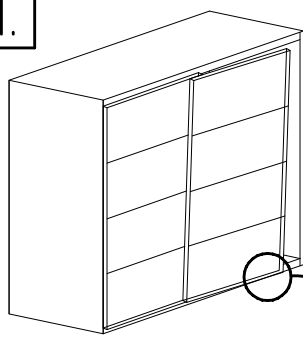
I.



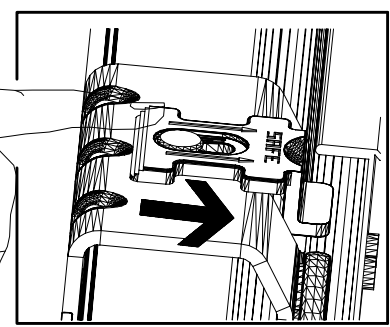
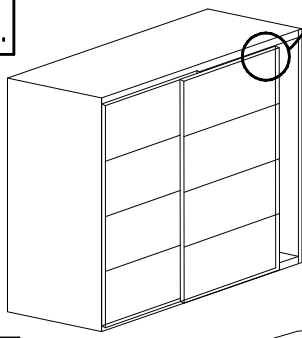
II.



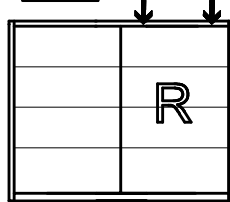
III.

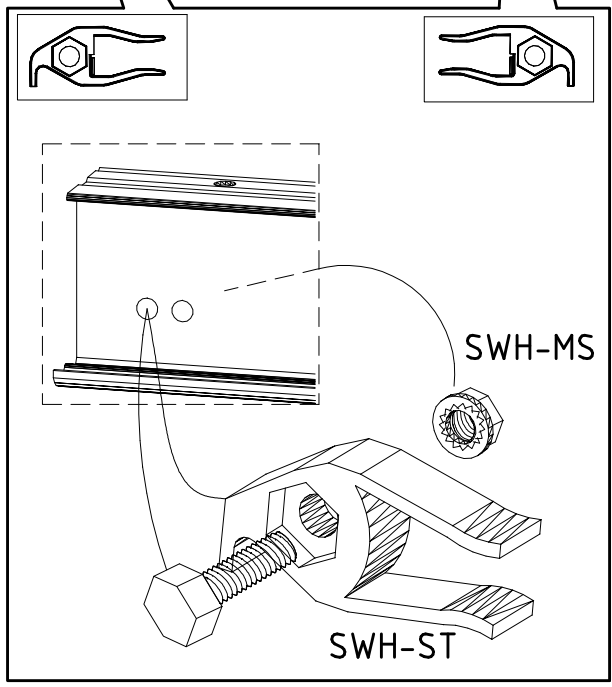
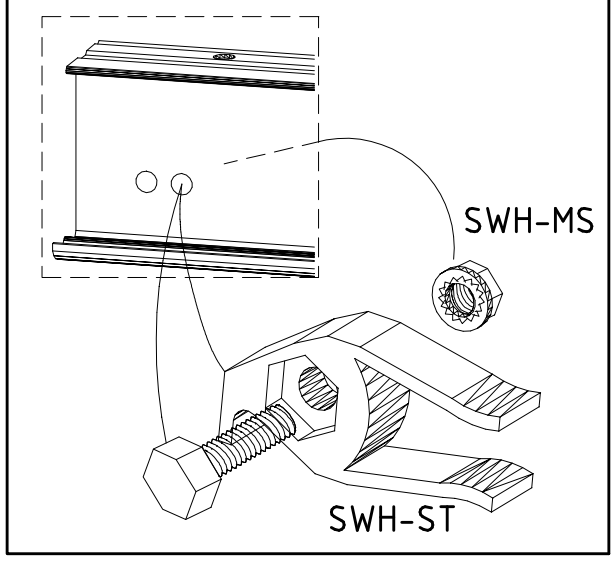
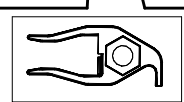
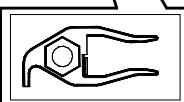
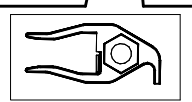
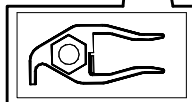
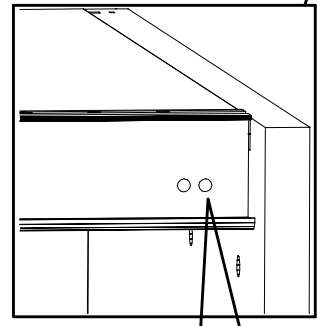
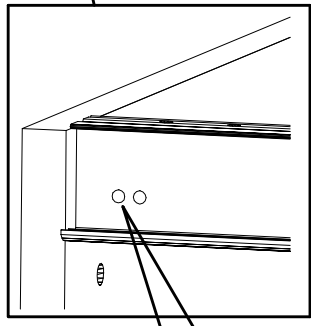
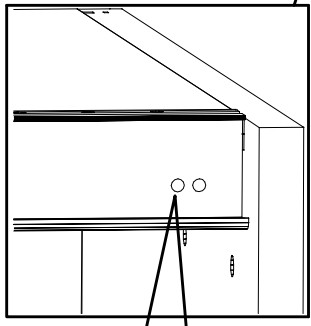
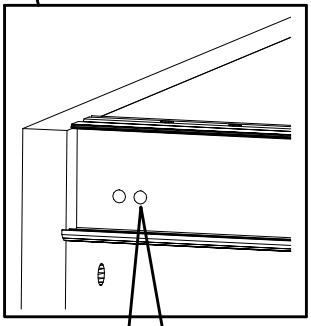
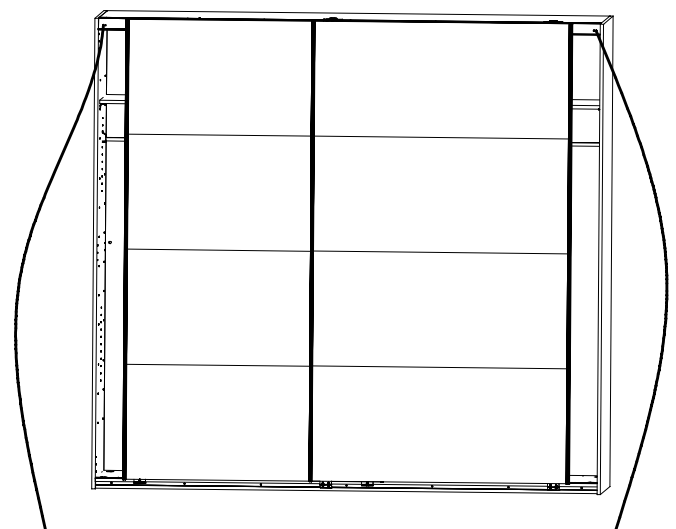
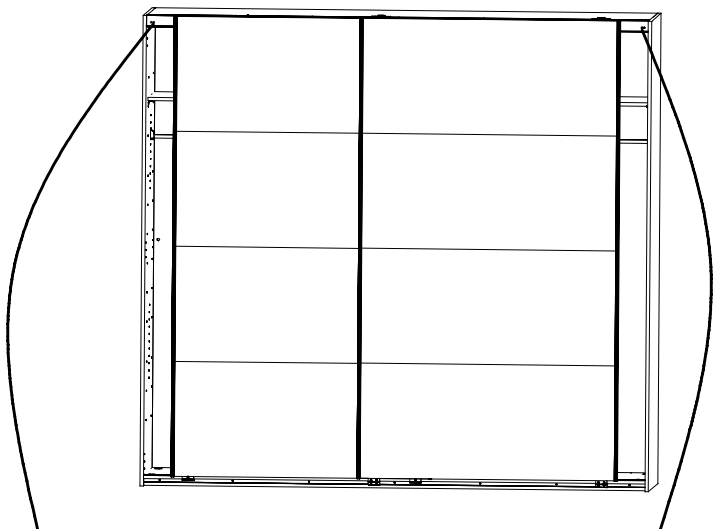
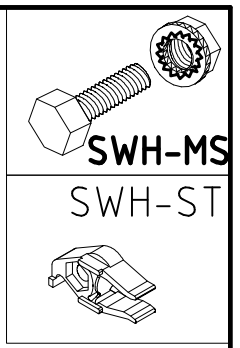
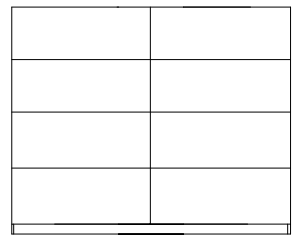
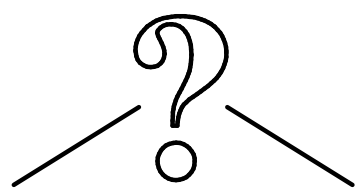
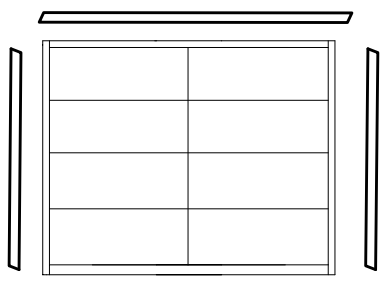


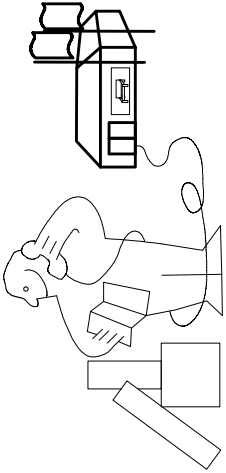
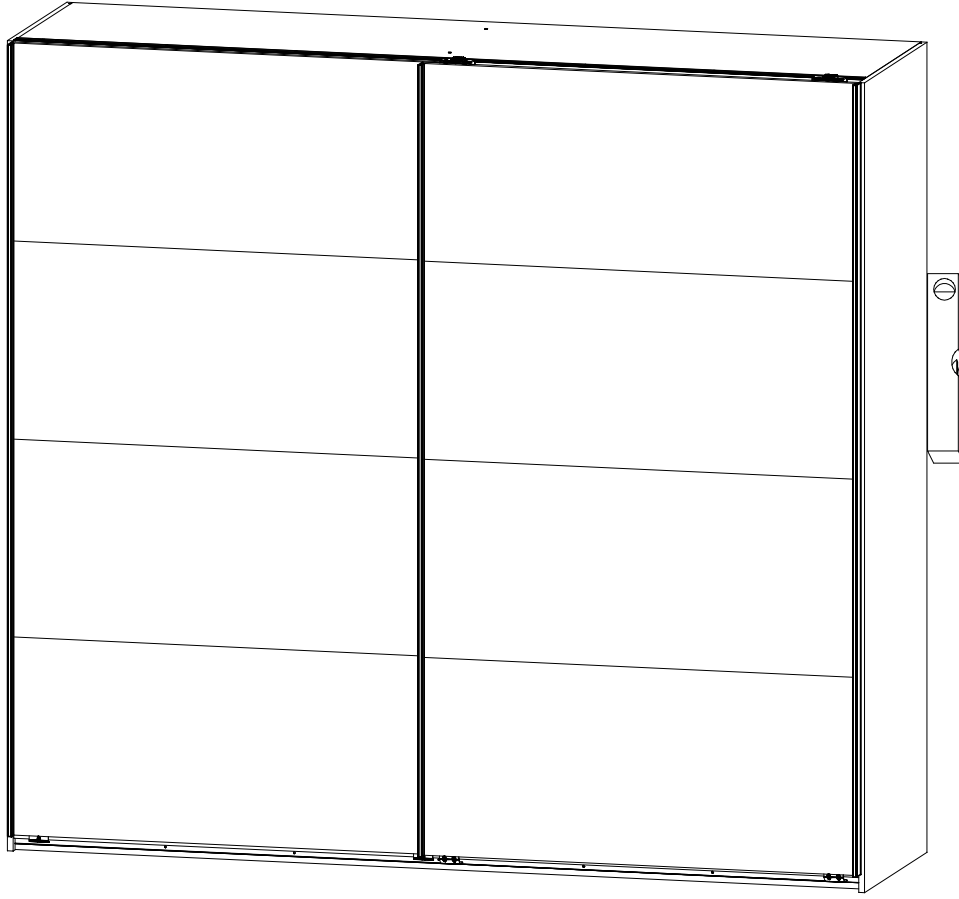
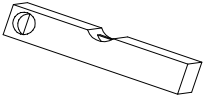
IV.



V.



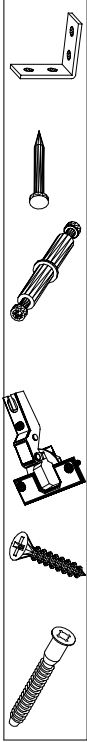




Modell/Model/Modèle

5.

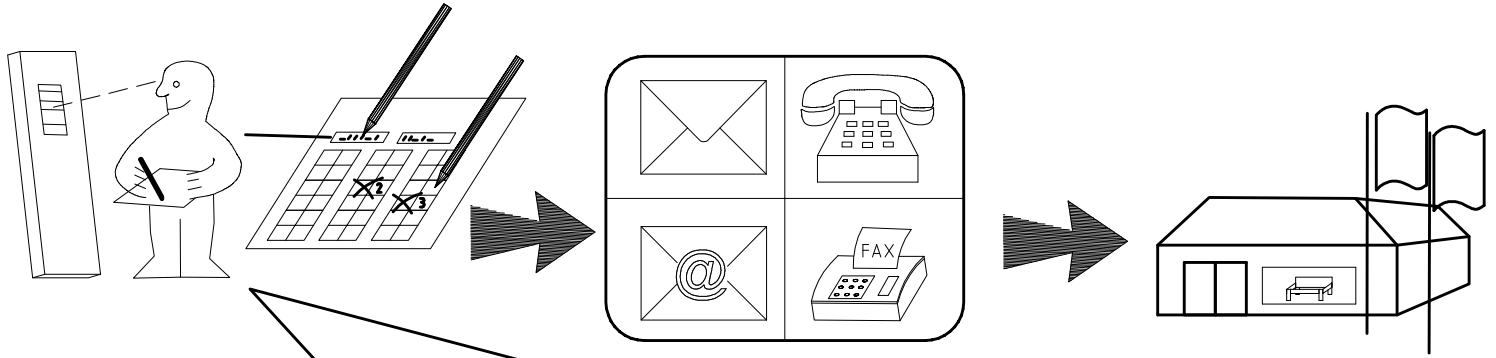
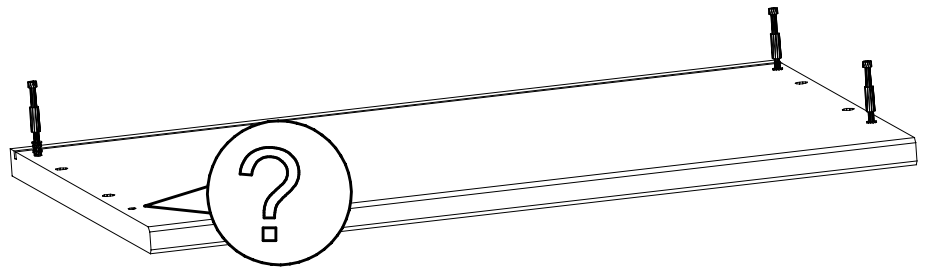
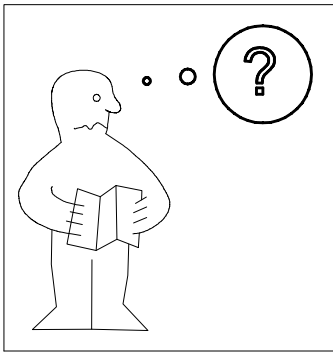
Illustrations of a person reading instructions, a person marking a cabinet, and a person using a pencil to mark a cabinet.



(121 370)	(G 1)	(4x)

Änderungen die dem technischen Fortschritt geschuldet sind, behalten wir uns vor!
 Bei nicht vorschriftsmäßiger und/ oder nicht fachmännischer Montage wird bei Personen- und/ oder Sachschäden keinerlei Haftung übernommen.

WIMEX Wohnbedarf/ Import Export Handels GmbH/ Postfach 1407/ 49112 Georgsmarienhütte/ Germany
 Tel.:(+49) 054-01 8598 16/17 Fax.:(+49) 054-01 8598 33 Mail: service_H@wimex-online.com



Auftrag/Order-No
No. de Commande

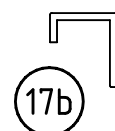
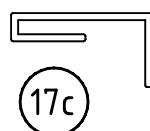
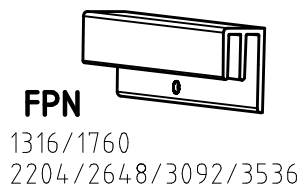
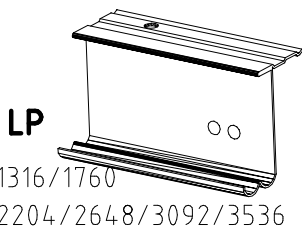
Kunde/Customer
Client

	SWH1
	SWH2
	SWH3
	SWH 6
	SWH 7
	SP13 4 X 13mm
121 122	

	SWH-D
	SWH-SKL
	SWH-SKR
	SWH-ST
	SWH-MS
6,3 x 10,5 mm	T2
111 030	

3,5 x 15 mm	G1
121 370	
3,5 x 22 mm	G24
121 004	
	A
111 102	
	L7
111 610	
	H5
114 183	
3,5 x 35 mm	G14
121 375	

	K1
117 001	
	C
111 103	
	J1
111 174	
M6 x 11 mm	T6
121 181	
1088mm	K22
112 404	
M4 x 10 mm	G43
121 xxx	
M4 x 13 mm	GH13
121 xxx	



WIMEX Wohnbedarf/ Import Export Handels GmbH/ Postfach 1407/ 49112 Georgsmarienhütte/ Germany
Tel.: (+49) 05401 8598 16/17 Fax.: (+49) 05401 8598 33 Mail: info@wimex-wohnbefarf.de

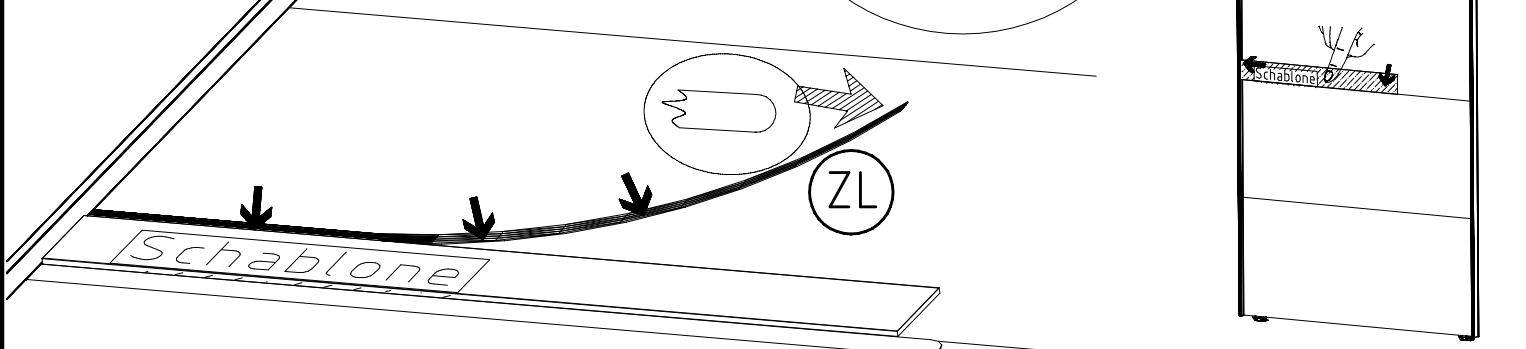
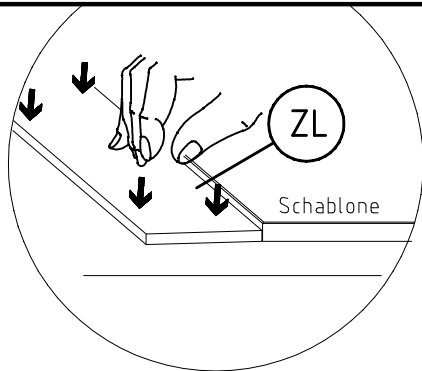
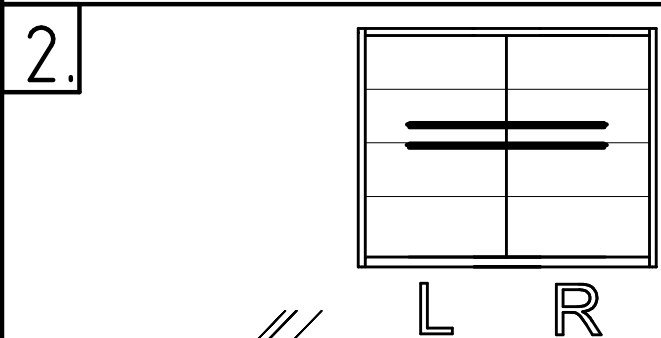
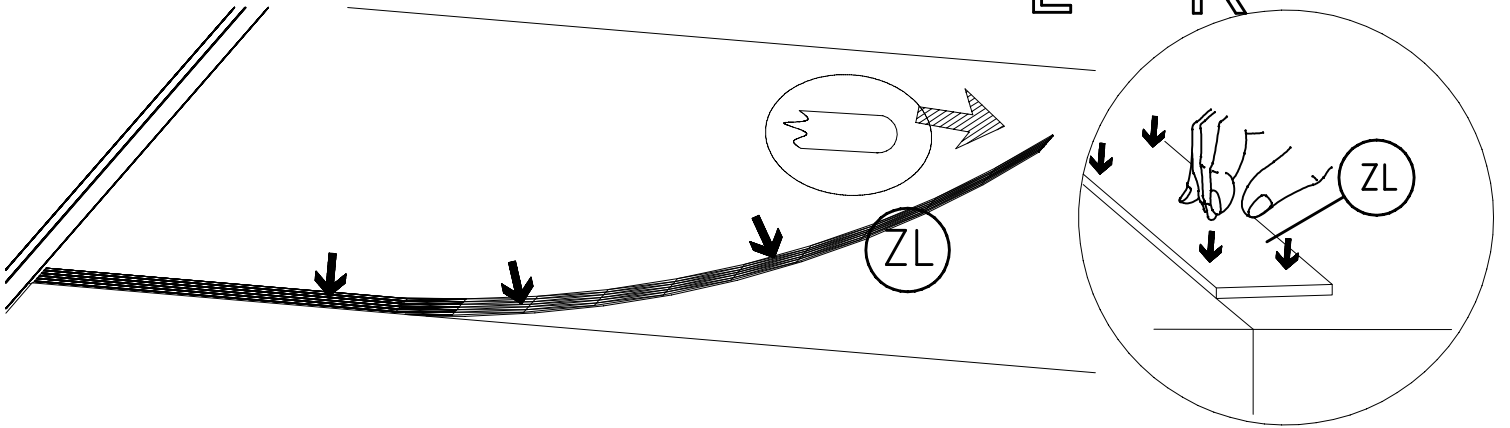
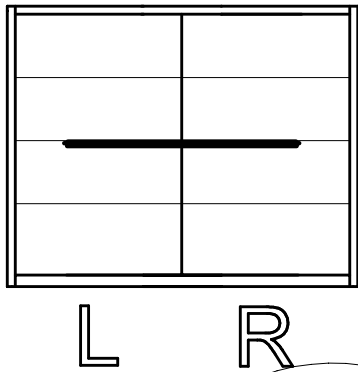
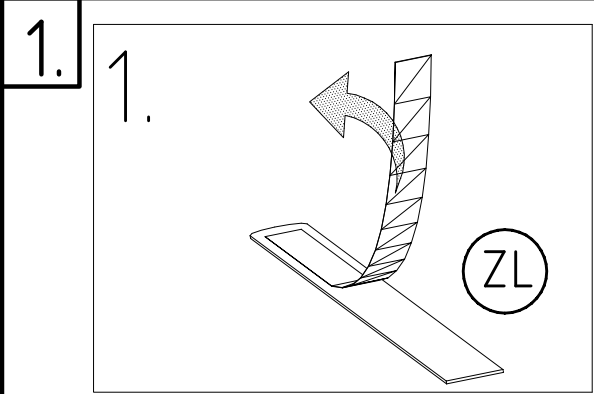
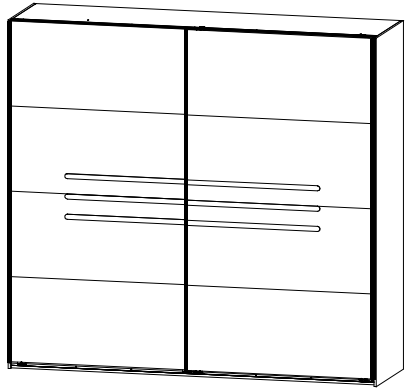
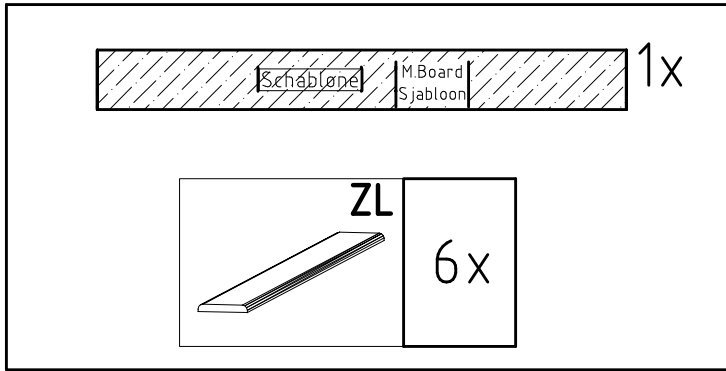
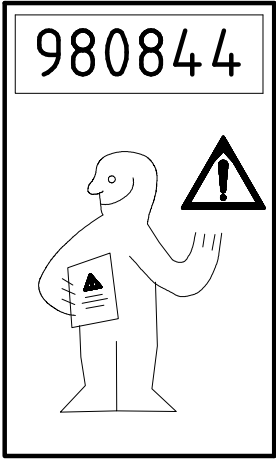
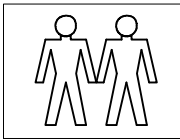
980864

12.12.12 / 26.08.15

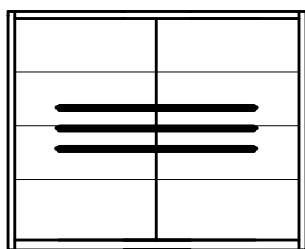
08 15

15/15

980844



3.



L R

