

# Flexible Terrassenüberdachung Anleitung

ABMESSUNGEN: L392xB305xH208/H262cm

## SR-B43



**D** Montageanleitung

**IT** Istruzioni di montaggio

**NL** Montagehandleiding

**GB** Assembly instructions

**F** Notice de montage



Dokument Nr.: SR-B43

## WICHTIG

Bitte lesen Sie diese Anleitung gut durch, bevor Sie mit dem Aufbau der Terrassenüberdachung beginnen. Vergewissern Sie sich, dass alle Teile entsprechend der Abbildungen auf den einzelnen Seiten korrekt und in der vorgesehenen Anzahl vorliegen. Halten Sie sich beim Aufbau genau an die in der Anleitung vorgegebene Reihenfolge. Ziehen Sie die Verbindungselemente der Überdachung erst am Ende des Aufbaus fest.

Bewahren Sie diese Anleitung zum späteren Nachschlagen gut auf.

**D**

## SICHERHEITSHINWEISE

Es wird dringend empfohlen, beim Aufbau Arbeitshandschuhe zu tragen. Versuchen Sie nicht, die Terrassenüberdachung bei Wind oder Nässe aufzubauen. Achten Sie darauf, dass Sie mit den Aluminiumprofilen keine elektrischen Oberleitungen berühren. Bei der Arbeit mit extrudiertem Aluminium sollten Sie stets Schuhe und eine Schutzbrille tragen. Entsorgen Sie alle Plastikverpackungen sicher und passen Sie auf, dass diese nicht in die Hände von kleinen Kindern gelangen. Die Überdachung muss auf einer ebenen, waagerechten Fläche aufgestellt und verankert werden. Während des Aufbaus sollten Sie sich nicht gegen die Überdachung lehnen oder sie verschieben. Kinder sollten aus dem Arbeitsbereich ferngehalten werden. Bauen Sie die Überdachung nicht an einem Ort auf, an dem sie starkem Wind ausgesetzt ist.

Versuchen Sie nicht die Überdachung aufzubauen, wenn Sie müde sind, Drogen oder Alkohol konsumiert haben oder zu Schwindelanfällen neigen.

Bei der Verwendung von Trittleitern und Elektrowerkzeugen sind die Sicherheitshinweise des Herstellers zu beachten.

Heiße Gegenstände wie z.B. kürzlich verwendete Grills, Schweißbrenner usw. dürfen nicht unter der Terrassenüberdachung aufbewahrt werden.

Vergewissern Sie sich, dass sich im Untergrund keine verdeckten Rohrleitungen oder Kabel befinden, bevor Sie die Befestigungselemente in den Boden treiben.

## ALLGEMEINE HINWEISE

Der Aufbau umfasst diverse Schritte. Planen Sie für die Montage mindestens 180 Minuten ein.

Wahl des Standortes: Wählen Sie einen sonnigen, ebenen Ort an dem es keine überhängenden Bäume gibt.

Nutzen Sie die vorgebohrten Löcher im unteren Metallteil, wenn Sie die Überdachung direkt mit einem massiven Betonfundament verbinden möchten.

Alle Bauteile sollten überprüft und in Reichweite bereitgelegt werden.

Bewahren Sie Kleinteile (Schrauben usw.) in einer Schale auf, damit sie nicht verloren gehen.

Halten Sie das Dach frei von Schnee und Laub.

## PFLEGE & INSTANDHALTUNG

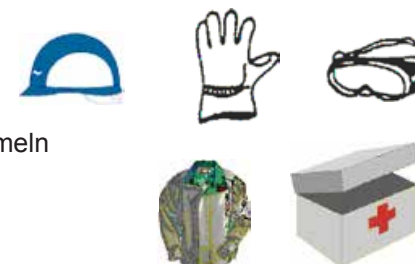
Verwenden Sie bei Bedarf eine milde Reinigungslösung, um Ihre Terrassenüberdachung zu reinigen und spülen Sie sie mit kaltem, sauberem Wasser ab.

Verwenden Sie KEIN Aceton, Scheuermittel oder andere spezielle Reinigungsmittel zum Reinigen der transparenten Platten zu reinigen.

## BENÖTIGTE AUSTRÜSTUNG & WERKZEUGE

### Schutzausrüstung:

1. Schutzhelm
2. Arbeitshandschuhe
3. Baumwolloverall mit langen Ärmeln
4. Erste-Hilfe-Kasten
5. Schutzbrille



### Messwerkzeuge (metrisch):

1. Maßband (5 m)
2. Winkelmesser
3. Wasserwaage



### Montagewerkzeuge:

1. Stehleiter ≈ 2 m hoch
2. Schraubenschlüssel 10 mm (besser: Ratschenschlüssel)
3. Schraubenschlüssel 14 mm (zum Einbau der Dehnschraube)
4. Sechskantschlüssel 5 mm
5. Akkuschauber + 4 mm Bit für Sechskantschrauben
6. Holzhammer
7. Markierstift
8. Schlagbohrer (8 mm und 10 mm)
9. Cuttermesser
10. Kreuzschlitzschraubendreher



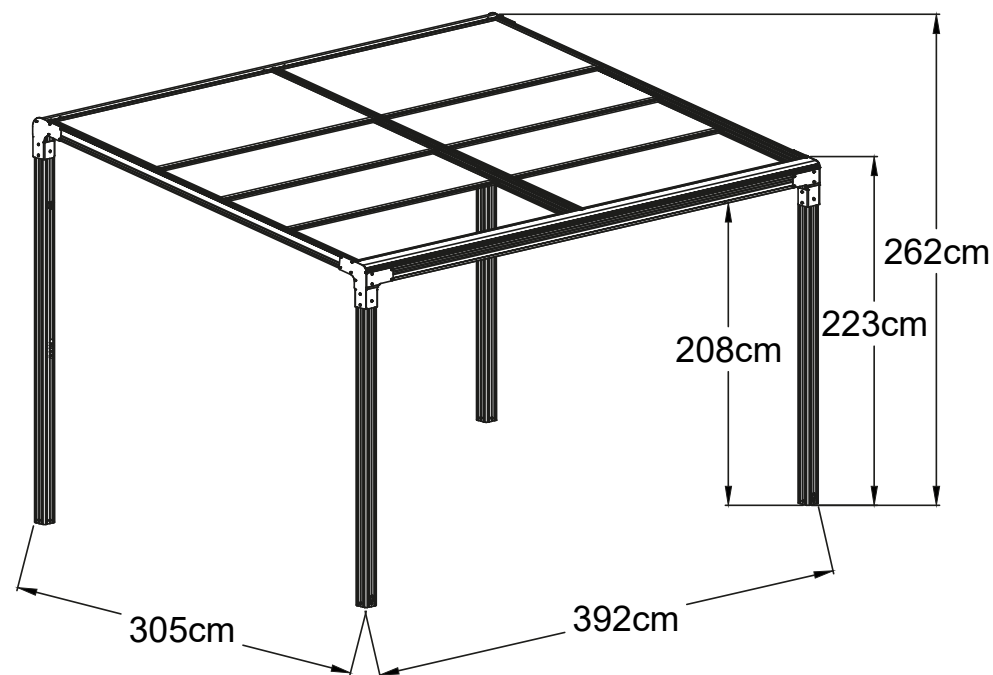
D

# PRODUKTABMESSUNGEN

**Vergewissern Sie sich, dass der ausgewählte Ort für den Aufbau geeignet ist**



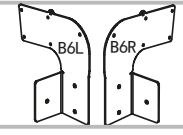

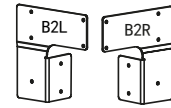
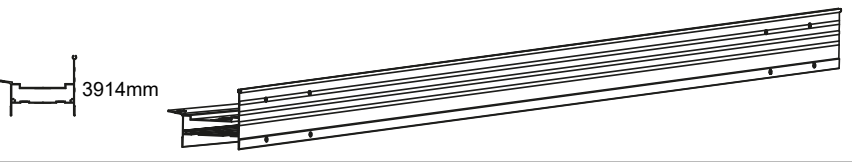
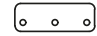
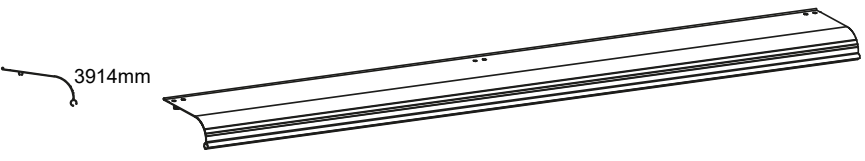
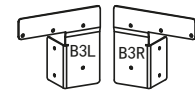

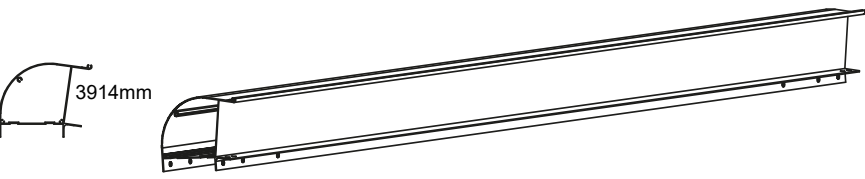
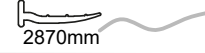
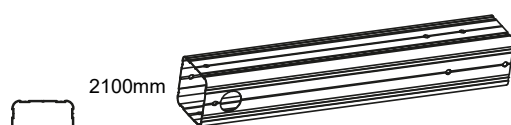
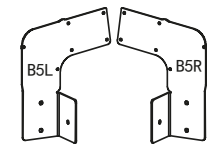





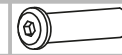


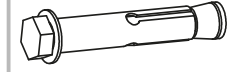

## WEITERE VORSICHTSMAßNAHMEN

1. Für den Aufbau sind 3 Personen erforderlich: Eine Person sollte Maß nehmen, Markierungen aufbringen und die Maße im Blick behalten, die zweite Person ist für den Aufbau zuständig und die dritte Person assistiert und achtet auf Sicherheitsvorkehrungen.
2. Stellen Sie vor dem Aufbau zunächst sicher, dass die Wand stabil genug ist. Eine Ziegel- oder Betonkonstruktion ist am besten geeignet.
3. Für den Aufbau werden leistungsstarke elektrische Werkzeuge benötigt. Vergewissern Sie sich, dass diese sich in einem einwandfreien Zustand befinden und achten Sie besonders auf die elektrische Sicherheit.
4. Seien Sie bei der Verwendung von stumpfen Werkzeugen, wie z.B. einem Hammer, vorsichtig.
5. Tragen Sie während des Aufbaus einen Baumwolloverall mit langen Ärmeln, Handschuhe und einen Schutzhelm sowie eine Schutzbrille bei der Verwendung von elektrischen Werkzeugen.
6. Schauen Sie nicht nach oben, wenn Sie über Kopf arbeiten. Herunterfallende Schrauben können Ihre Augen verletzen und versehentlich verschluckte Schrauben können Ersticken hervorrufen.
7. Um Stürze zu vermeiden, sollten Sie nicht auf die Konstruktion klettern oder auf ihr stehen.
8. Verwenden Sie bei Verletzungen den Erste-Hilfe-Kasten, um Blutungen sofort zu stoppen. In Notfällen muss die verletzte Person sofort in eine medizinische Einrichtung in der Nähe gebracht werden.



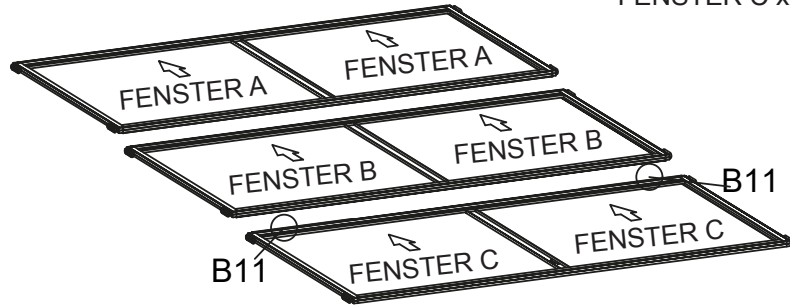
D

# TEILLISTE

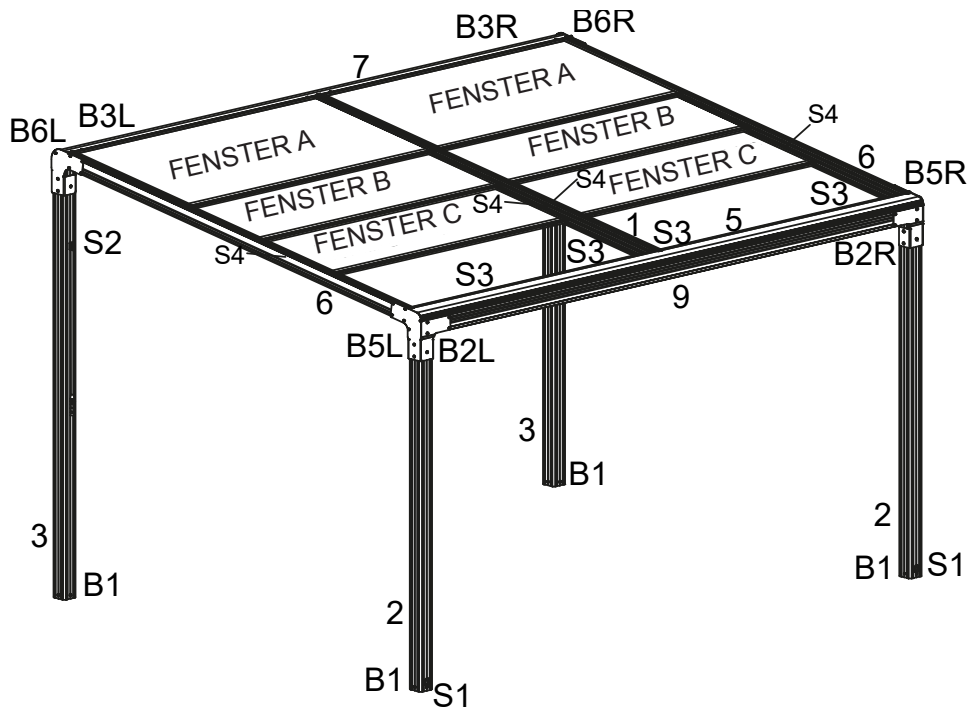
GRUNDKONSTRUKTION			VERBINDUNGSELEMENTE					
NR.	ANZ.		NR.	ANZ.		NR.	ANZ.	
1	1		B1	4		B6L	1	
6	2		B2L	1		B6R	1	
9	1		B2R	1		B11	4	
5	1		B3L	1		S4	4	
7	1		B3R	1		8	8	
2	2		B5L	1		S1	2	
3	2		B5R	1		S2	2	
			<b>SCHRAUBEN</b>					
			F8	16		F3	58	
			F8-1	16		F4	1	
			F9	38		F6	16	
			F2-1	10				
			<p>Je nach Untergrund müssen Sie ggf. geeignete Schrauben kaufen, um die Überdachung im Boden zu verankern.</p>					

# FENSTERSCHEIBEN

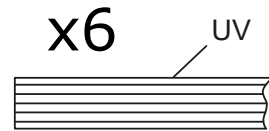
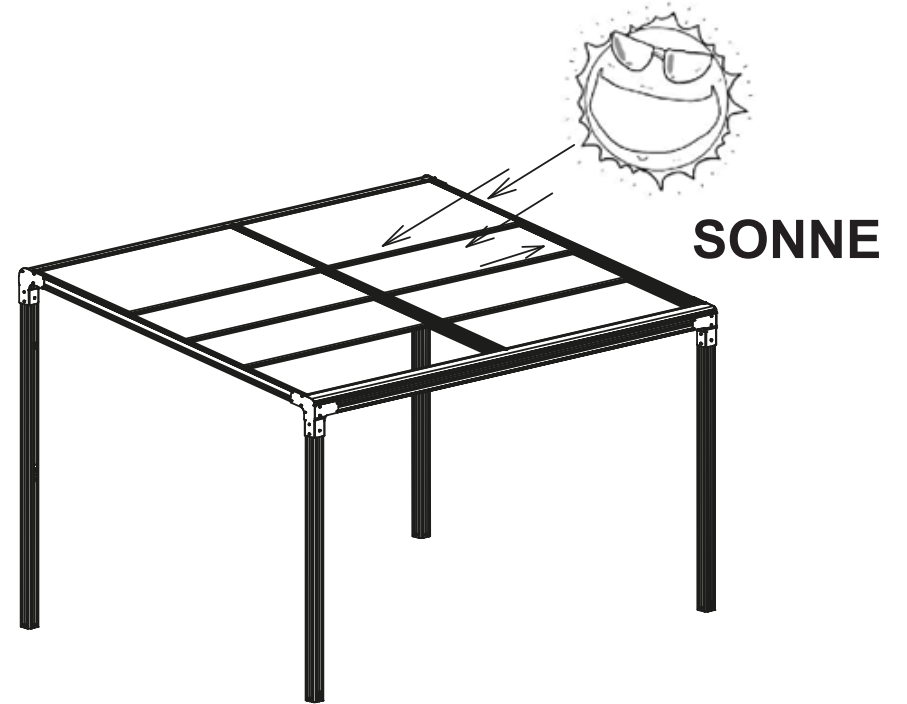
FENSTER A x2  
 FENSTER B x2  
 FENSTER C x2



# ÜBERSICHT DER POLYCARBONAT-SCHEIBEN



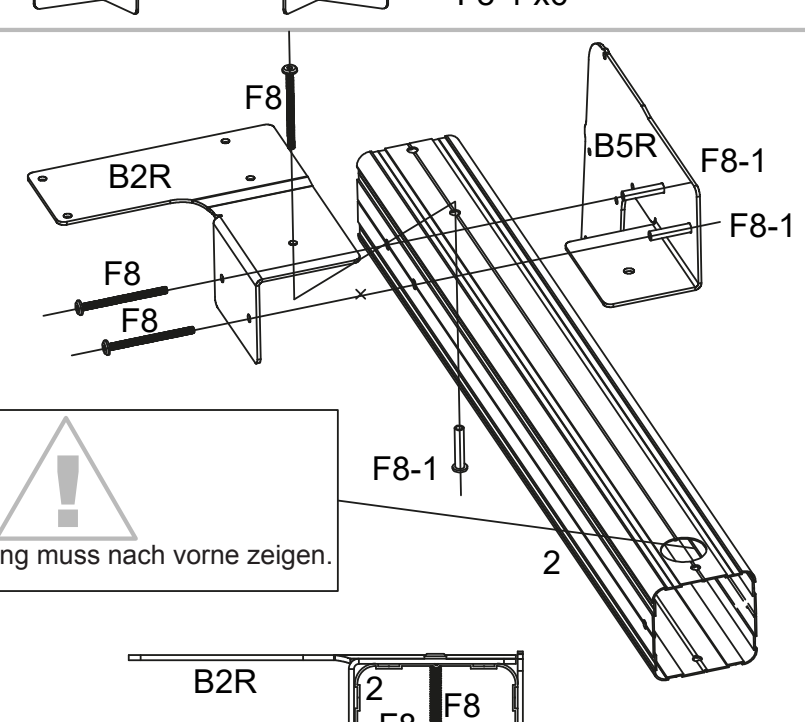
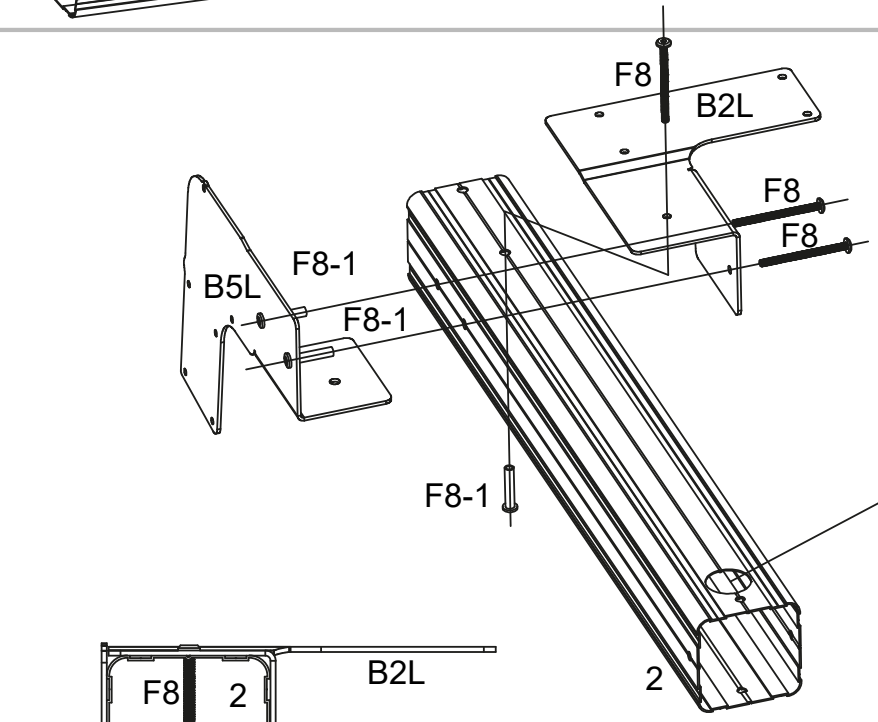
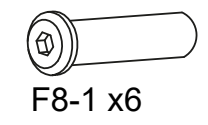
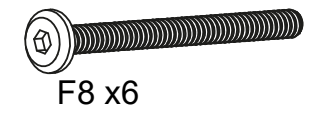
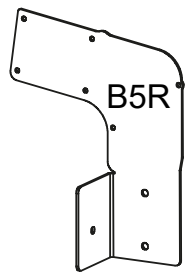
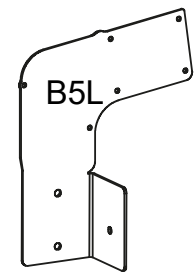
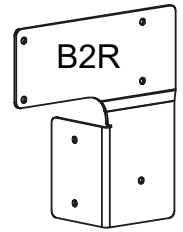
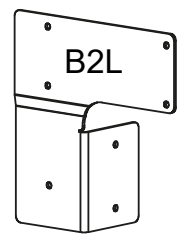
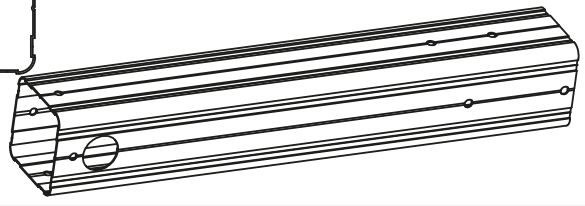
# Montage-Diagramm für den Aluminium-Rahmen



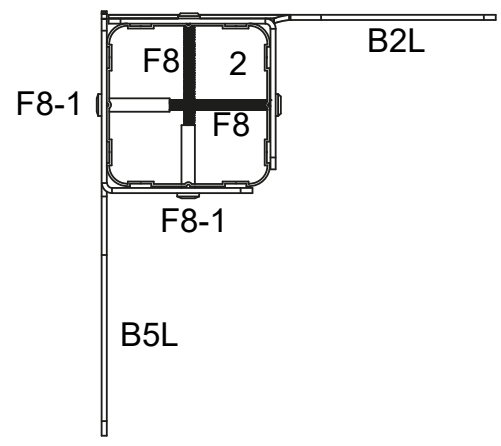
Die mit UV-Schutz ausgestatte Seite ist mit einer weißen Folie beschichtet. Diese muss in Richtung der Sonne zeigen.

D

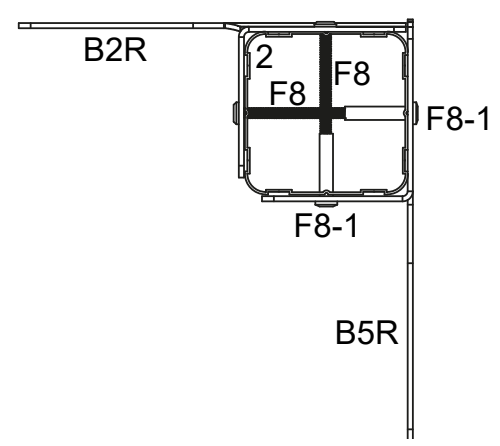
2 x 2



Die Ablauföffnung muss nach vorne zeigen.

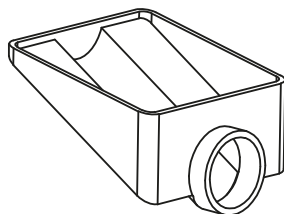


Ziehen Sie die Schrauben noch nicht fest.

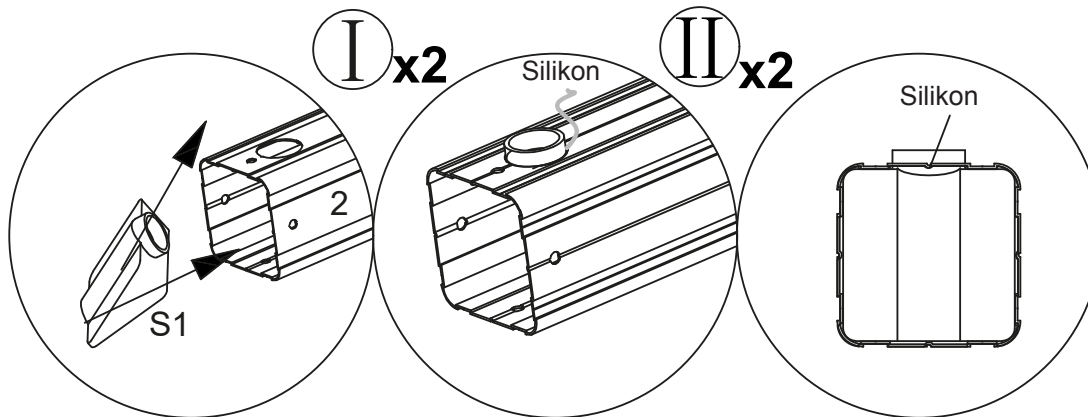
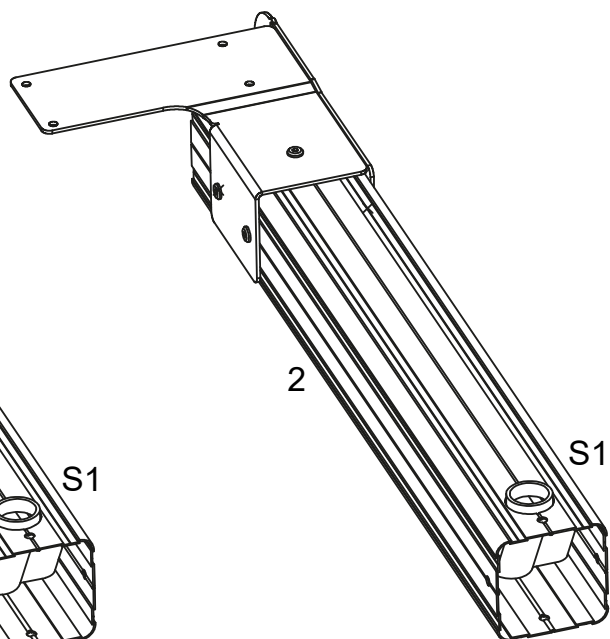
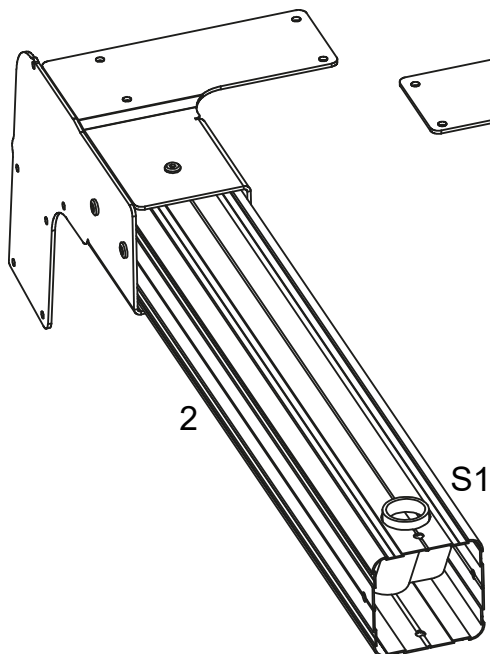


D



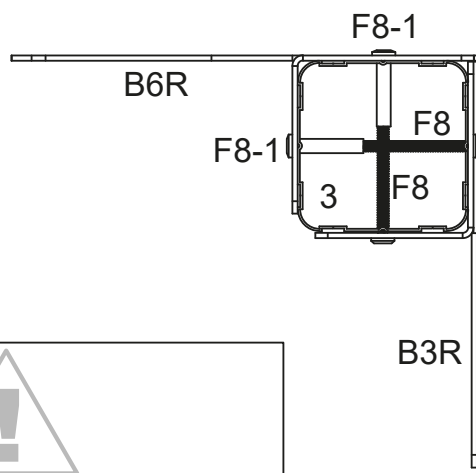
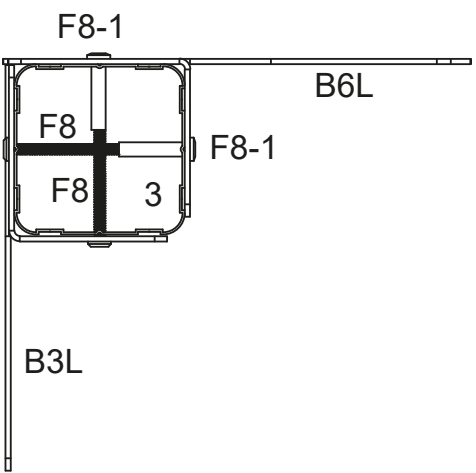
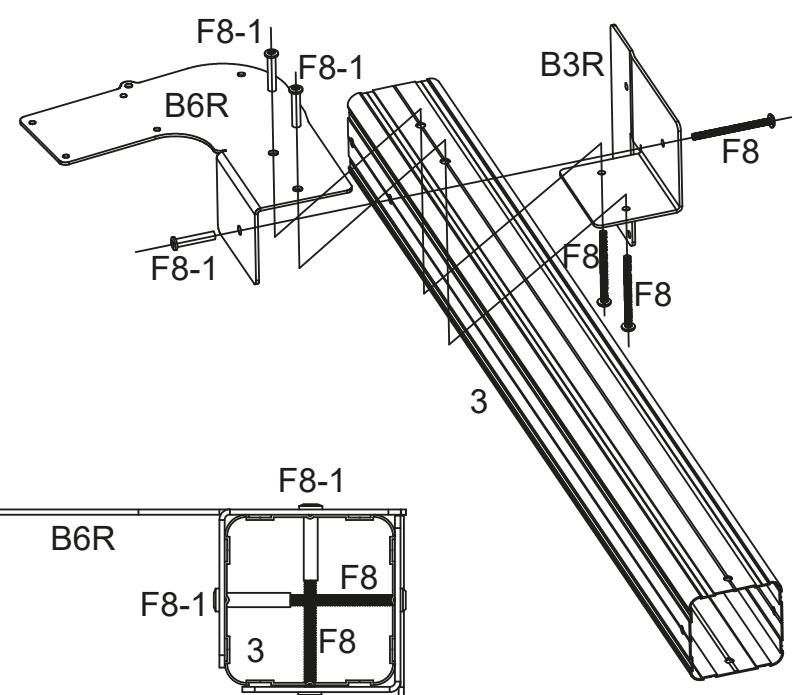
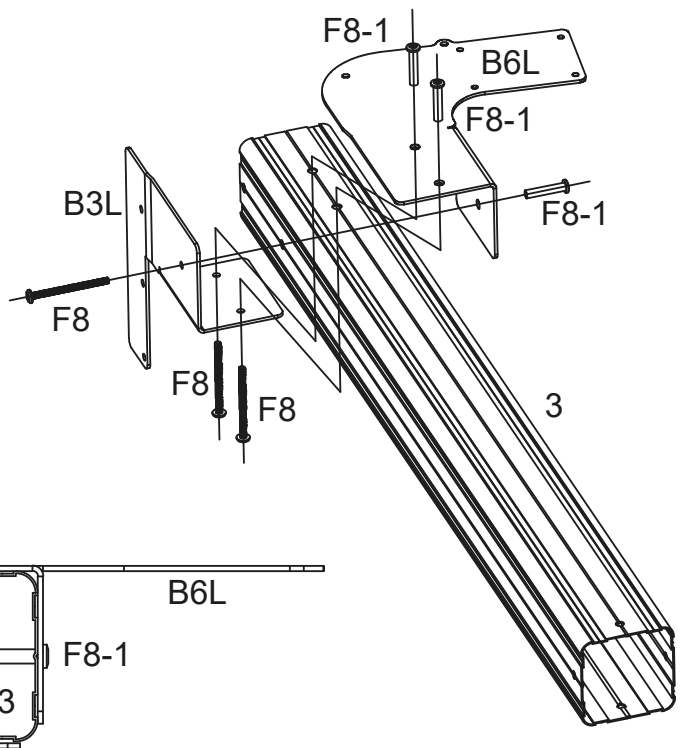
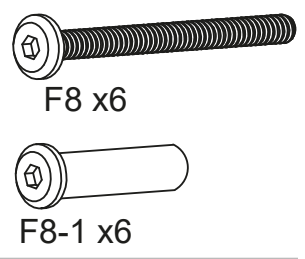
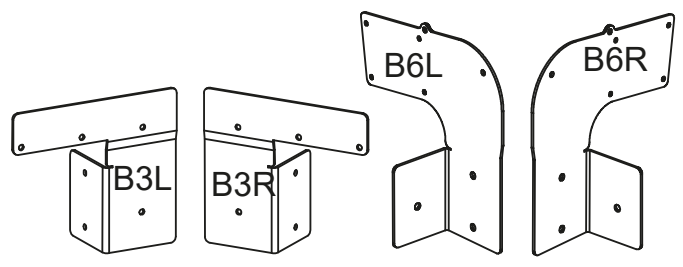
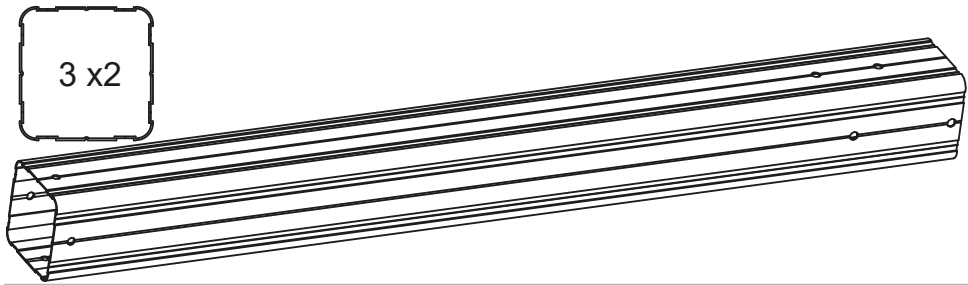


S1 x2



D



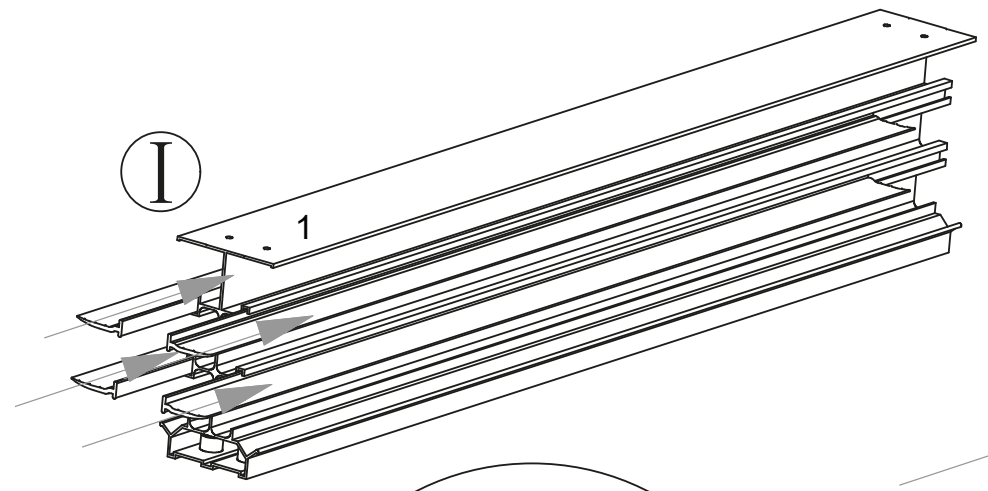
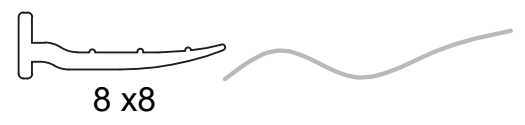
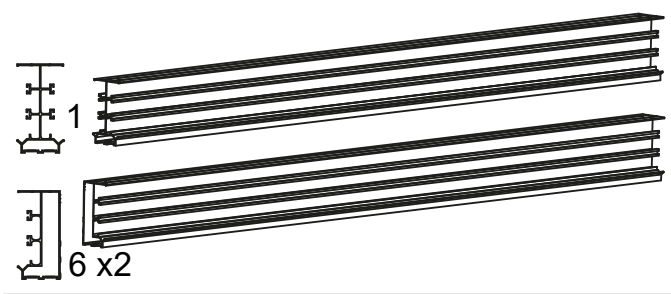


  
Ziehen Sie die Schrauben noch nicht fest.

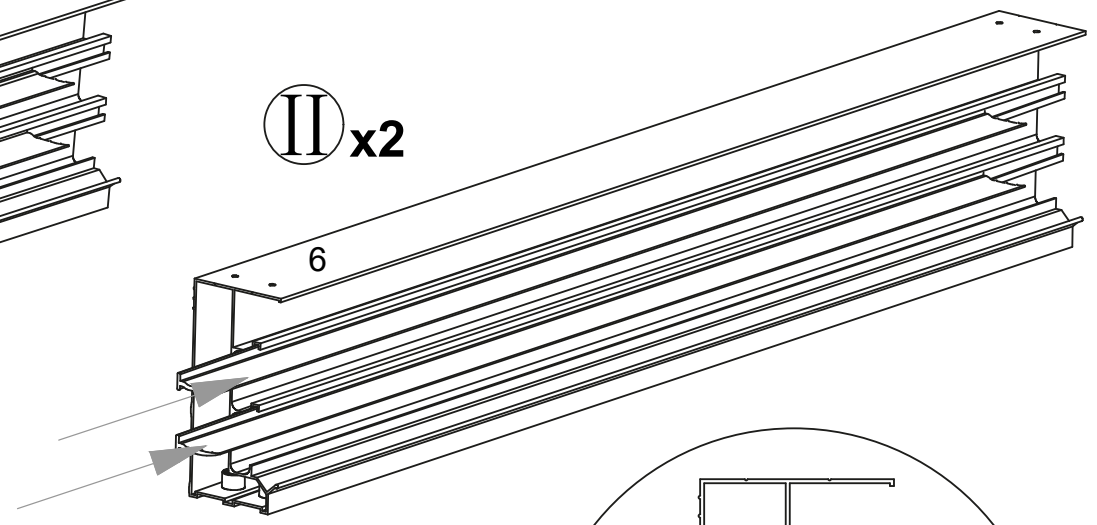
D



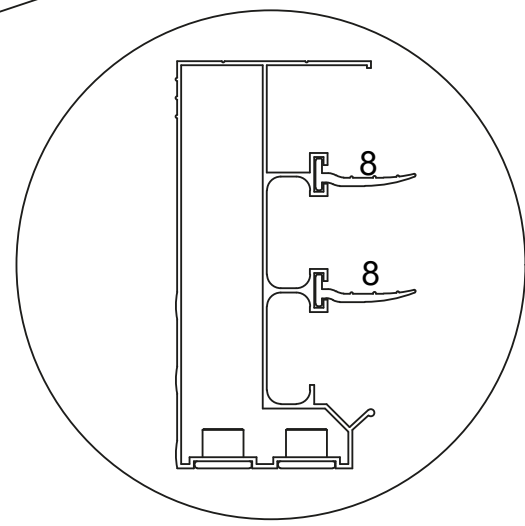
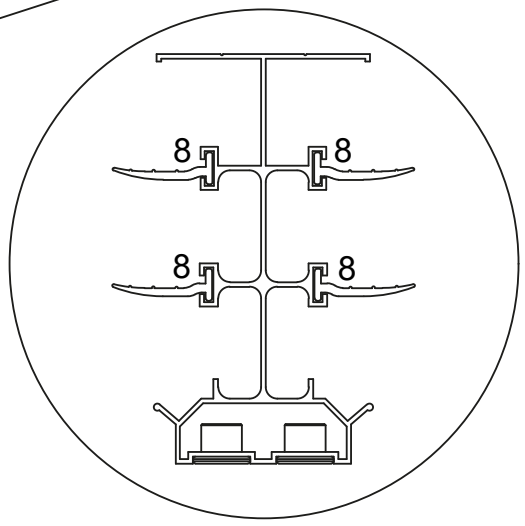




I

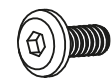
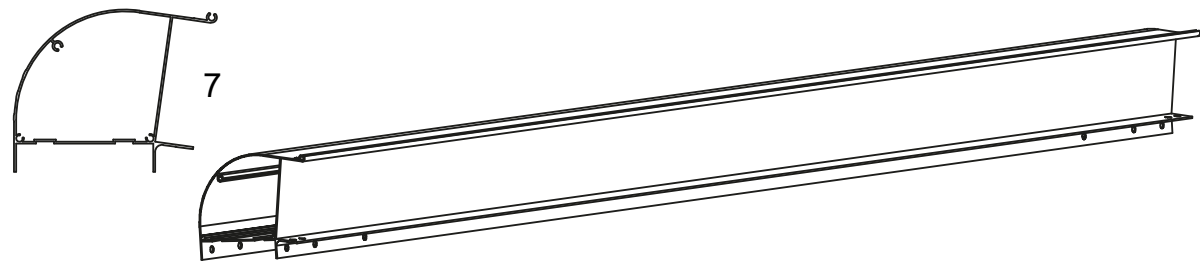


II x2

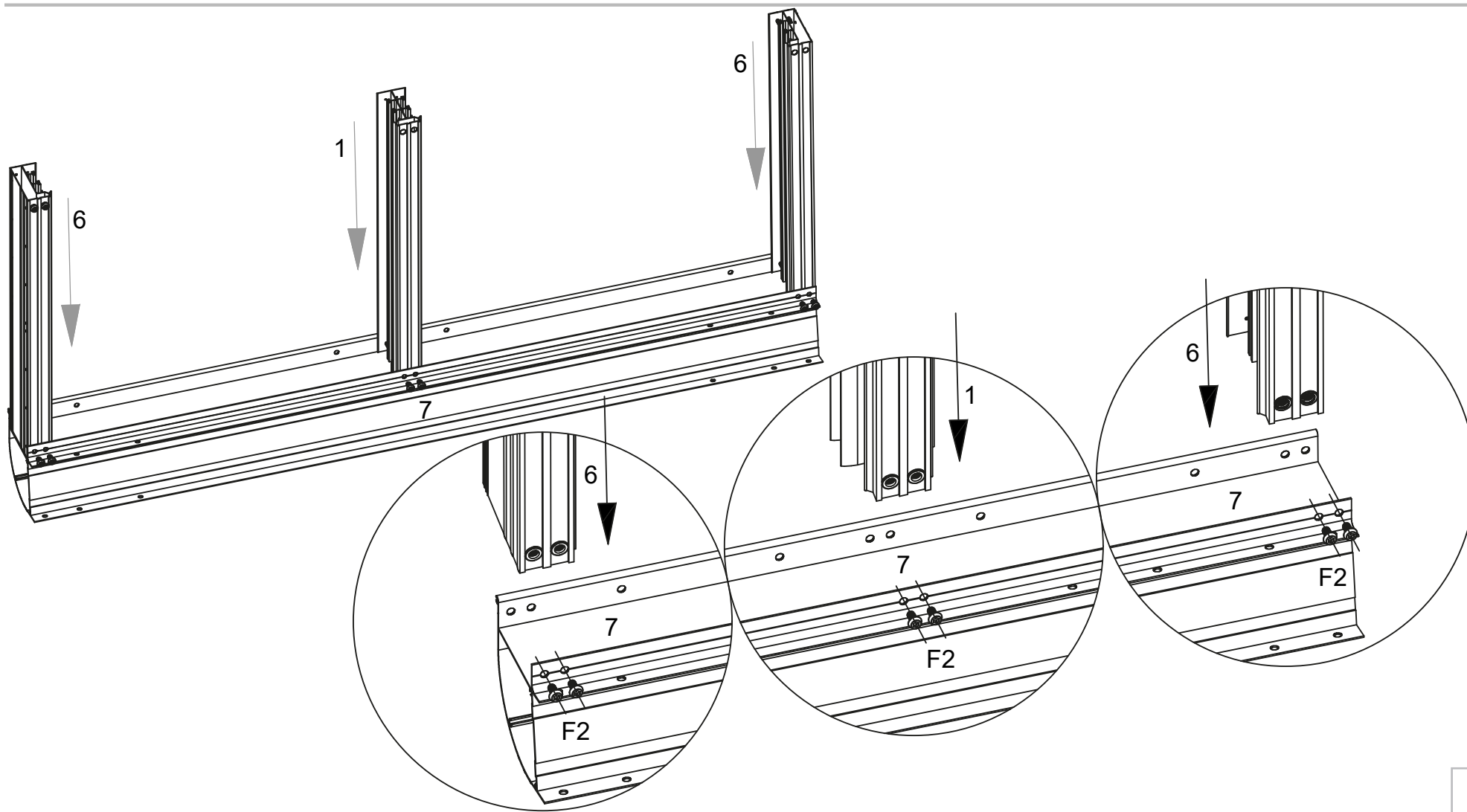


D





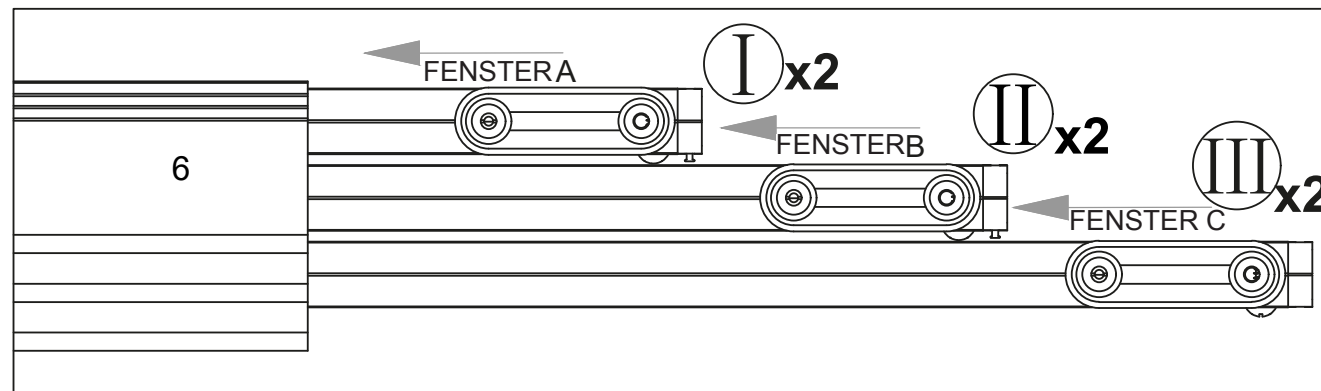
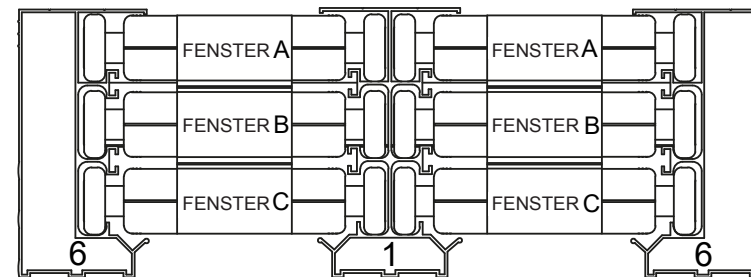
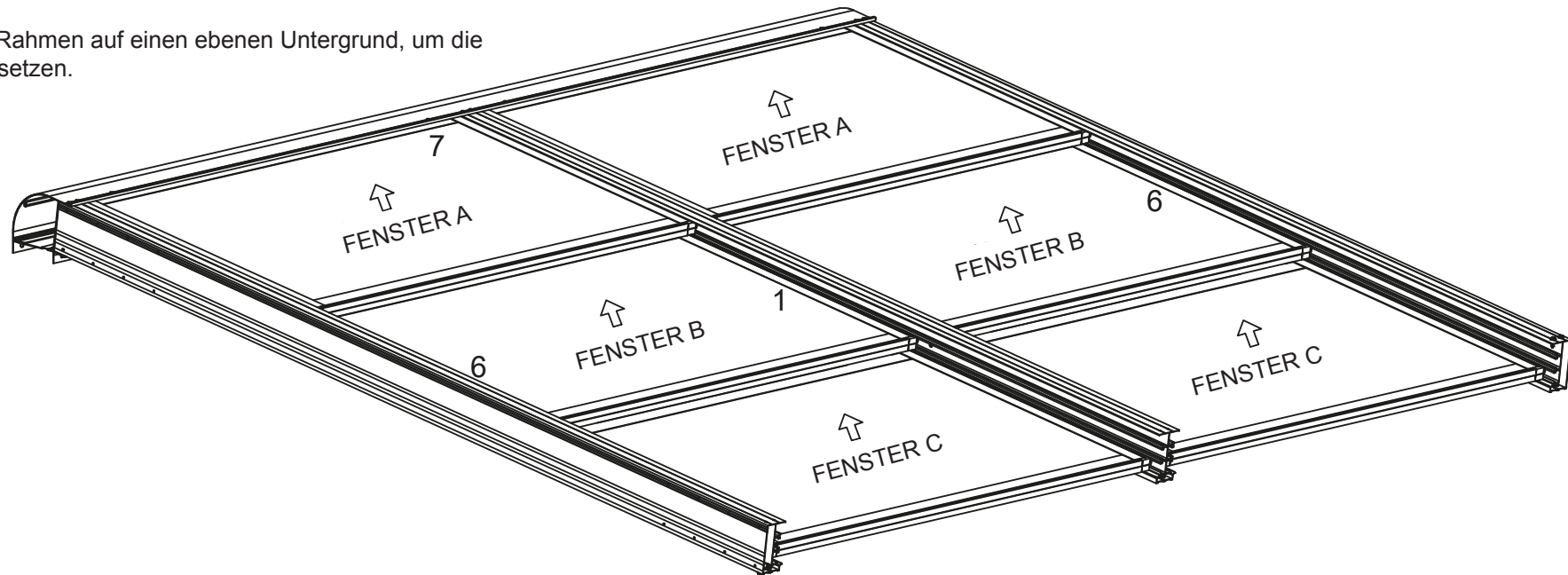
F2 x6



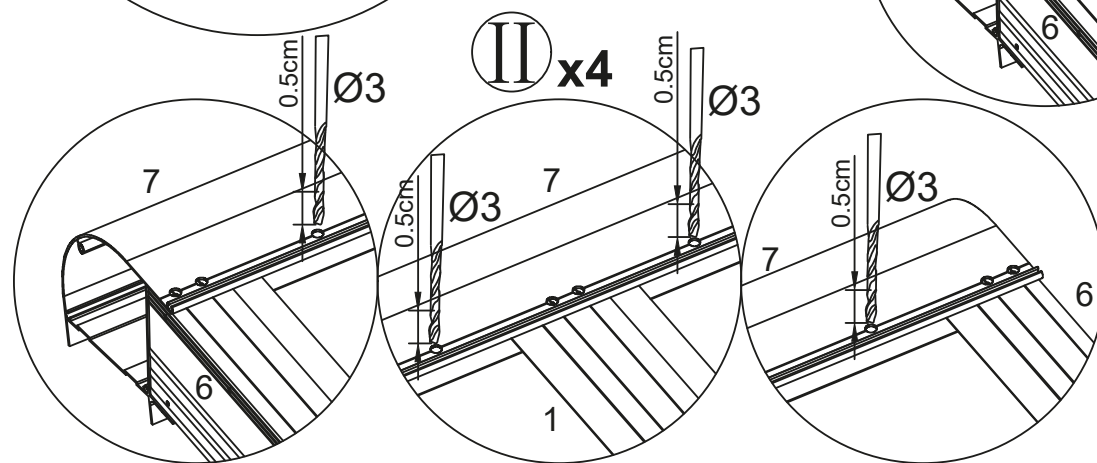
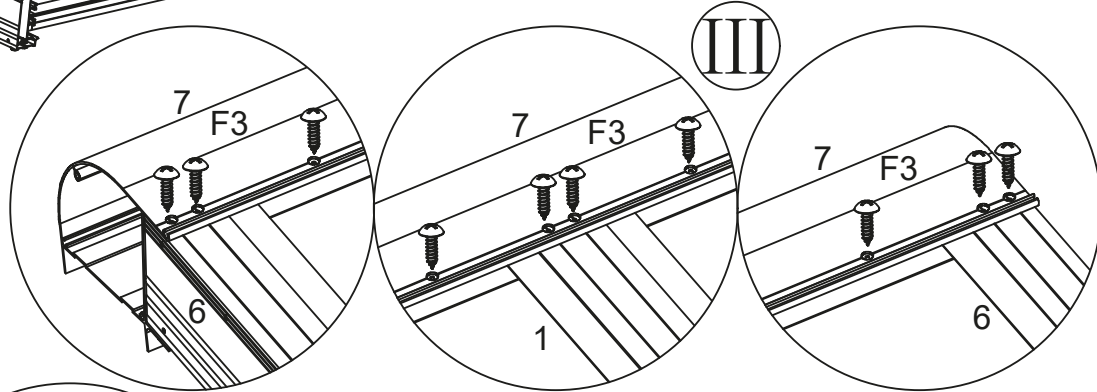
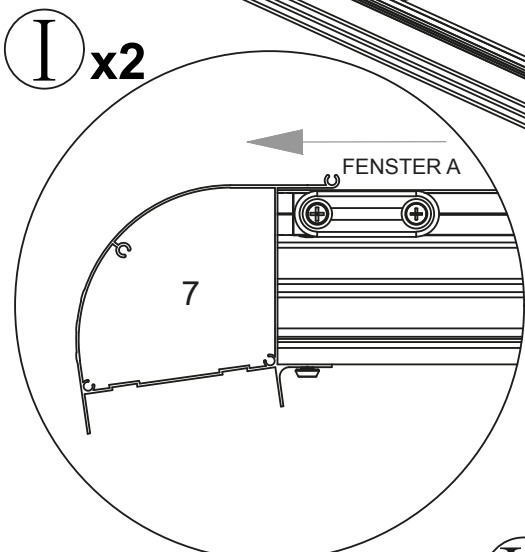
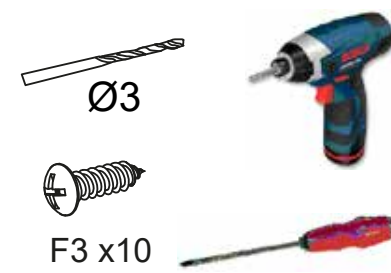
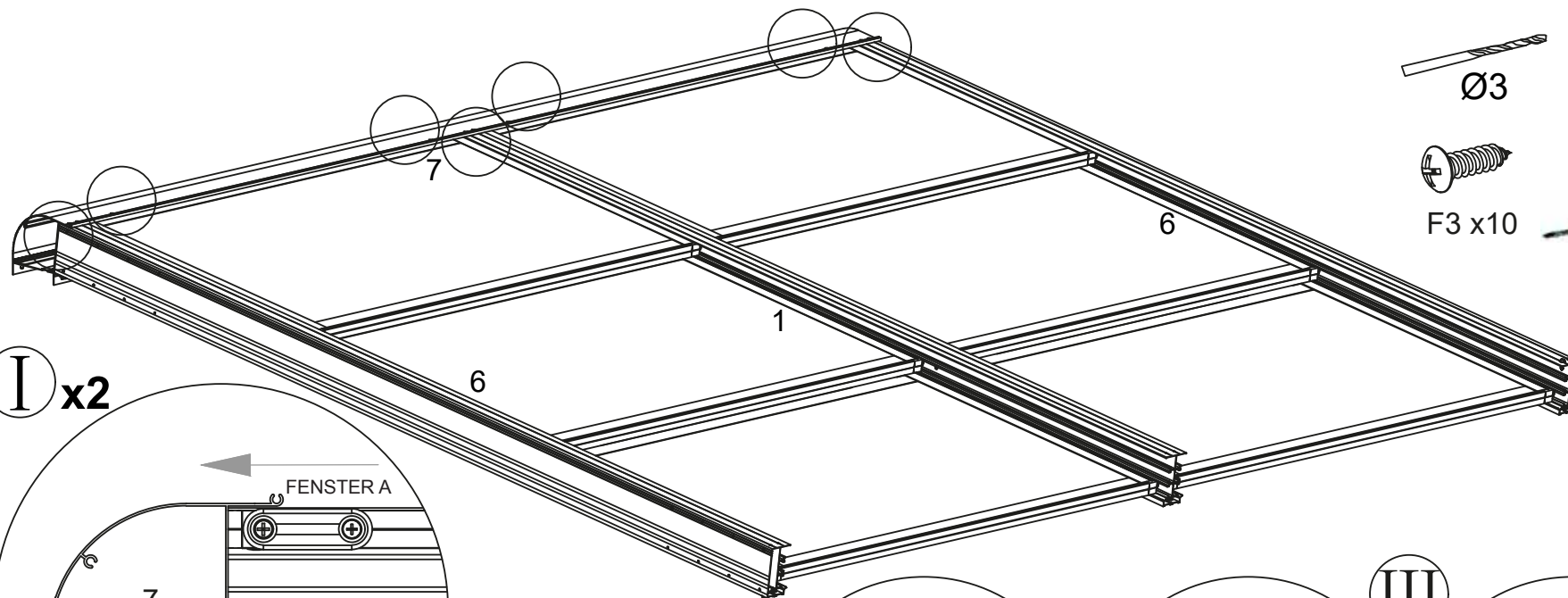
D



Legen Sie den Rahmen auf einen ebenen Untergrund, um die Scheiben einzusetzen.

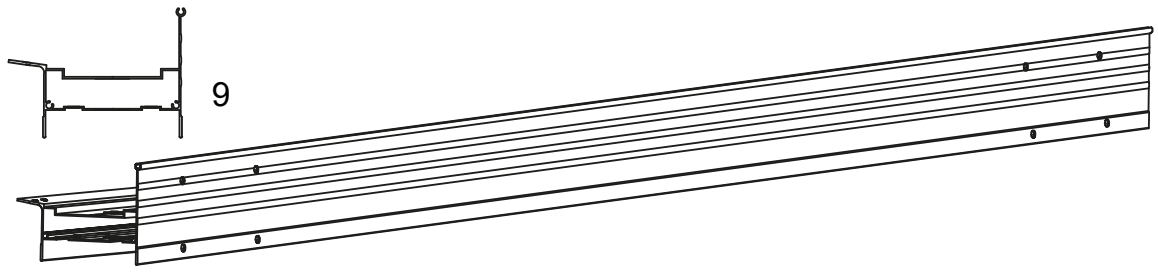


D



D

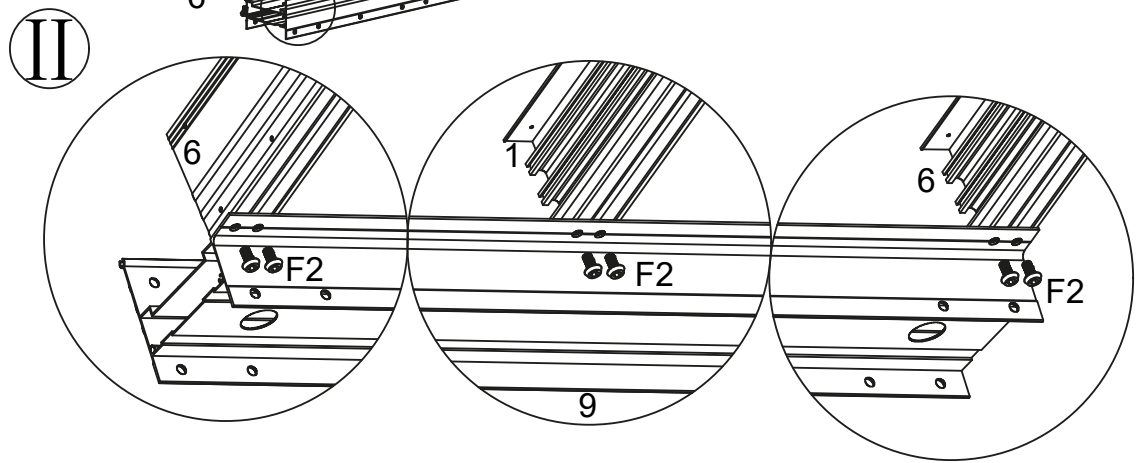
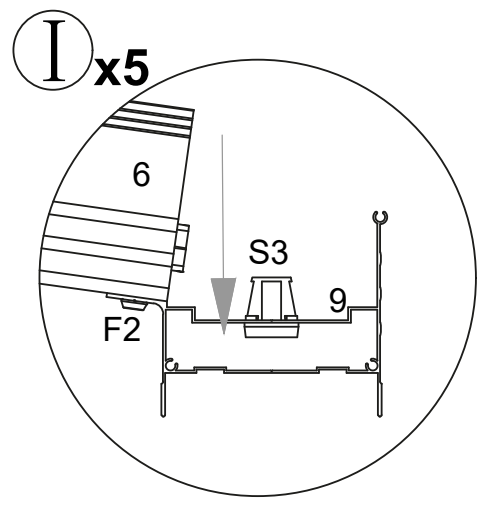
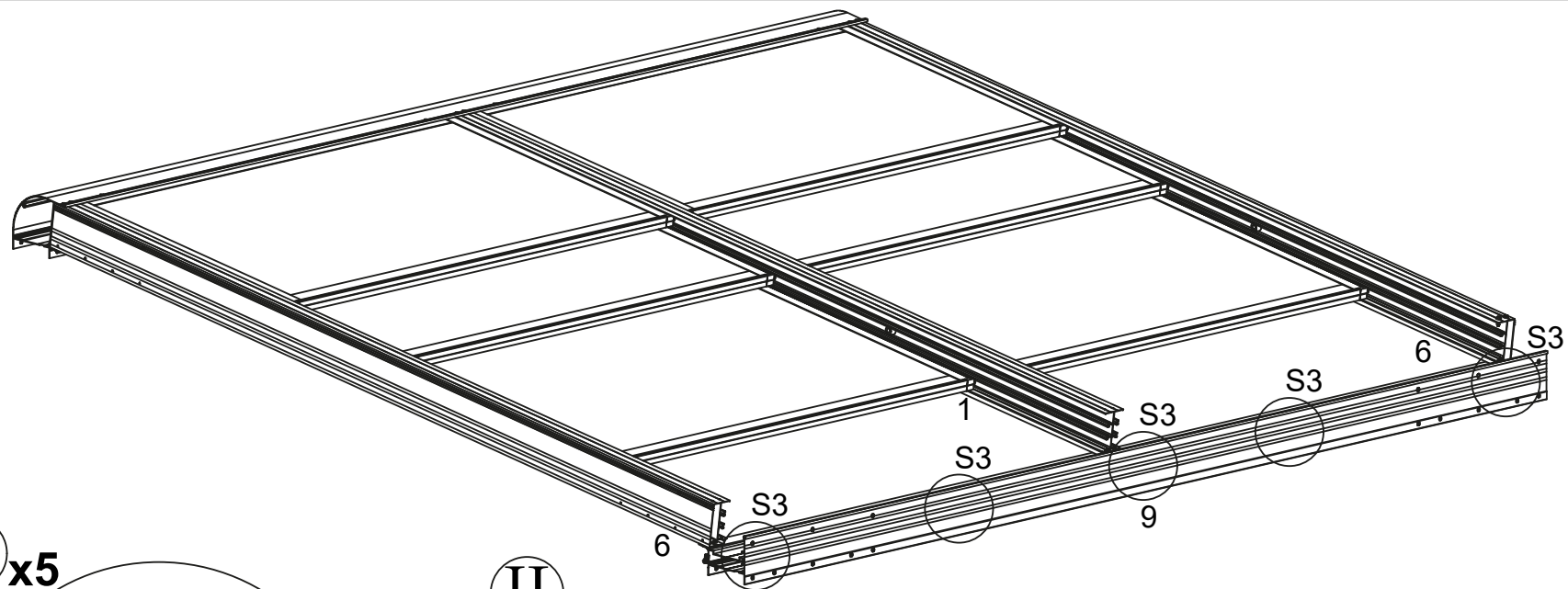




F2 x6

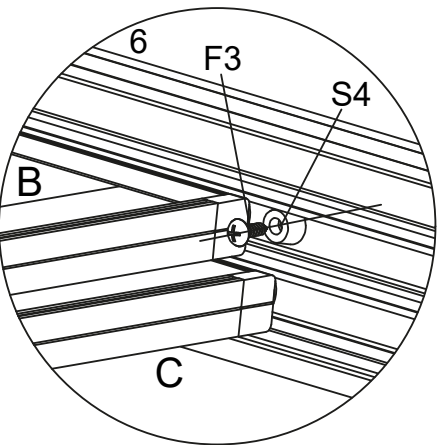
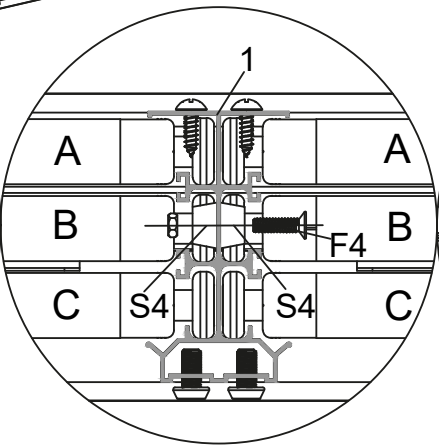
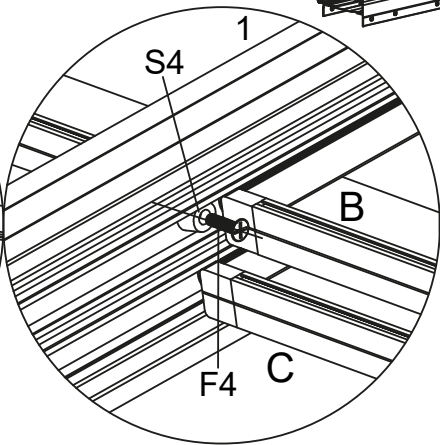
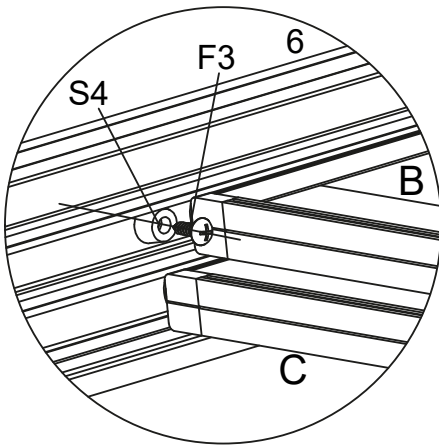
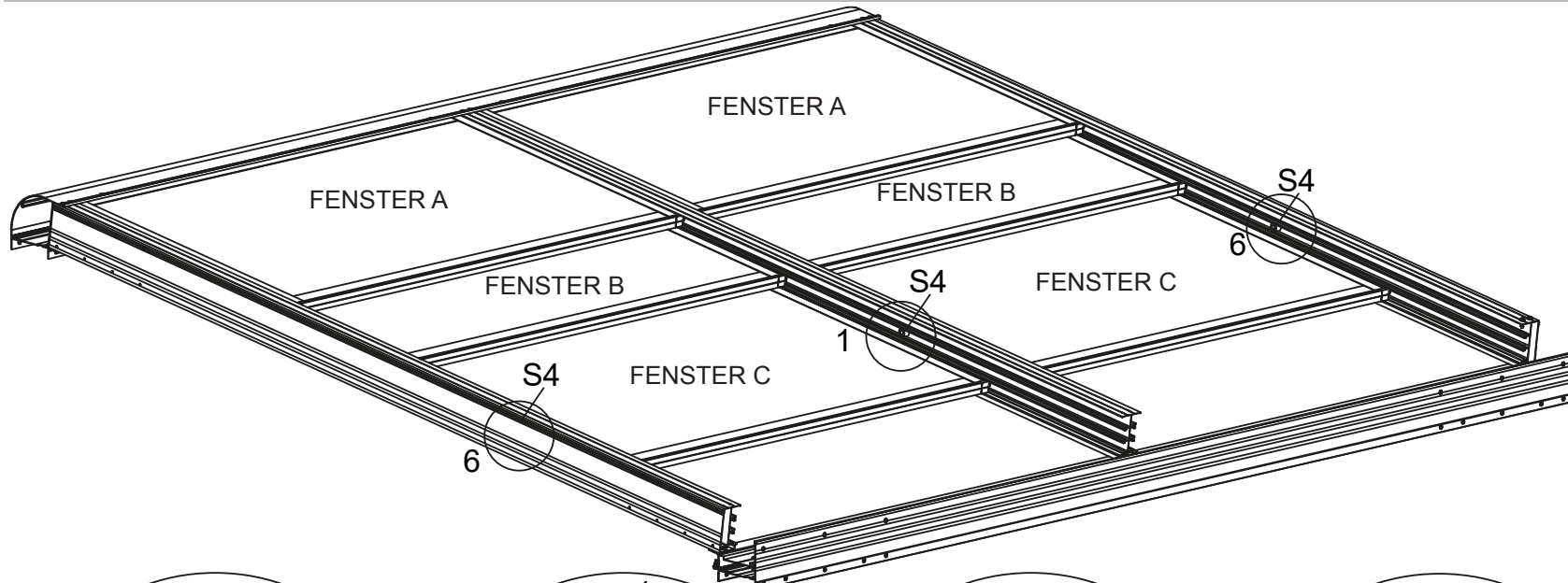
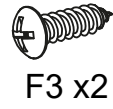


S3 x5



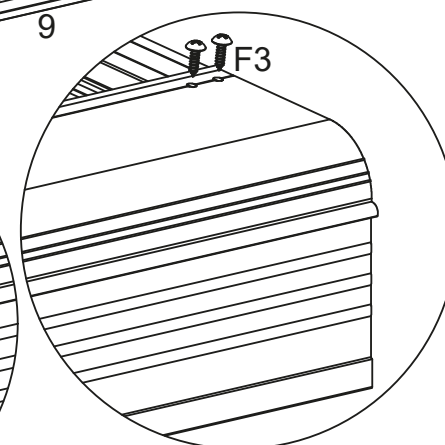
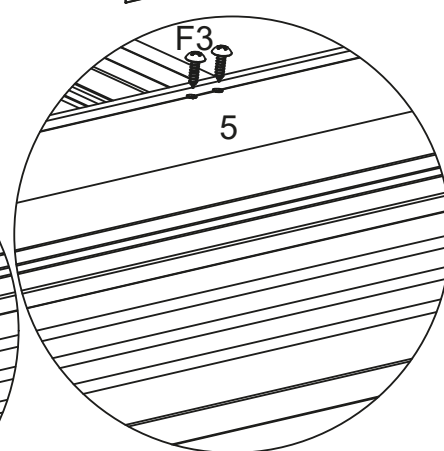
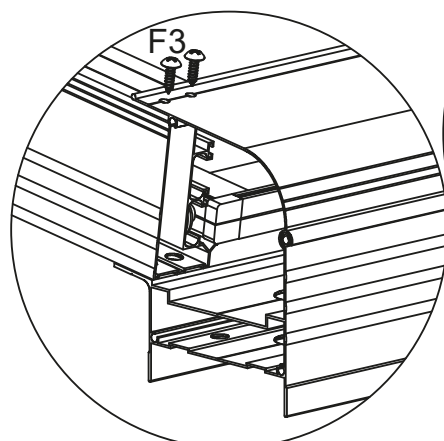
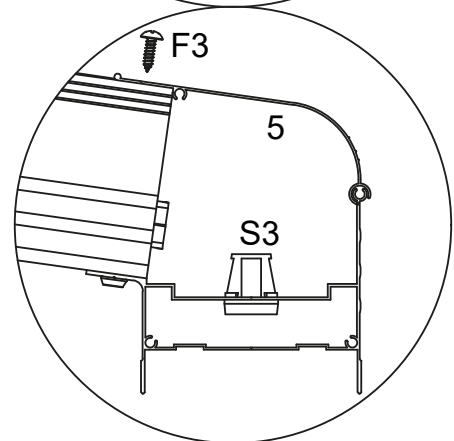
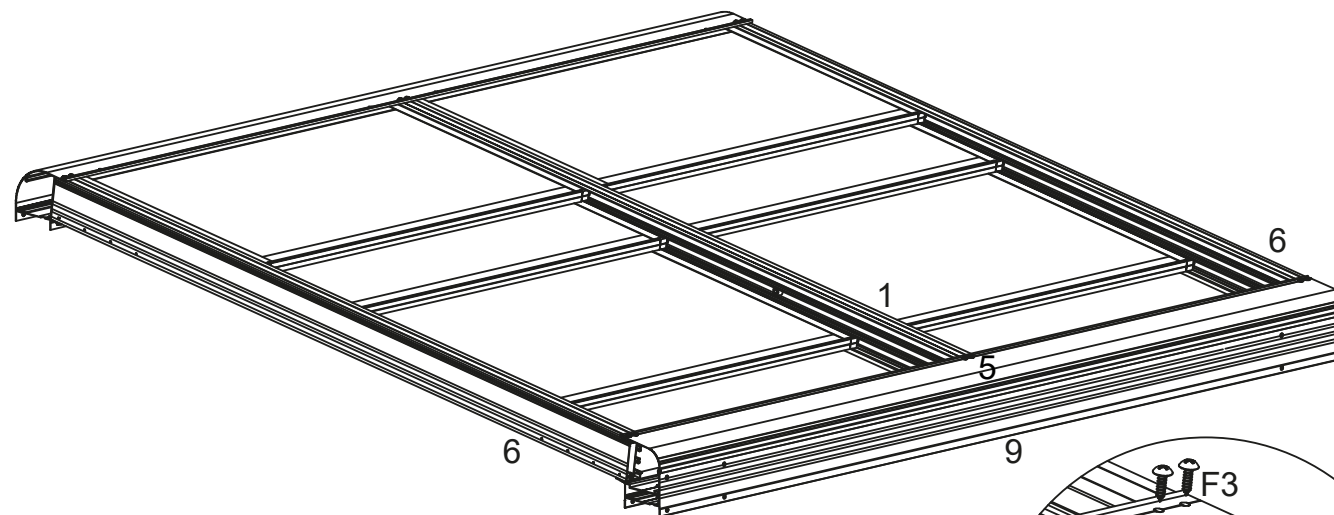
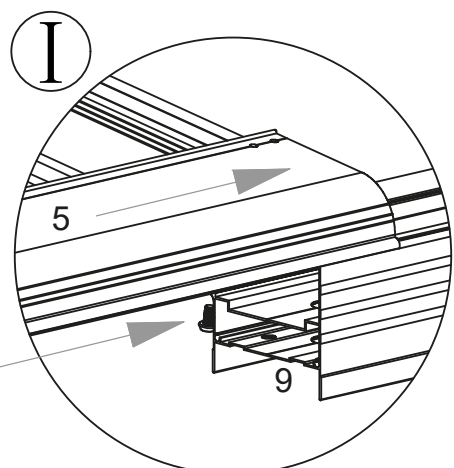
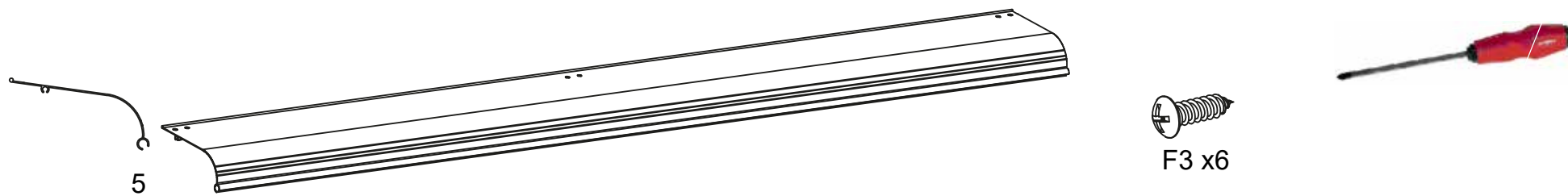
D





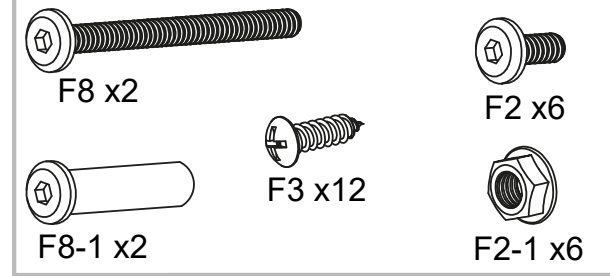
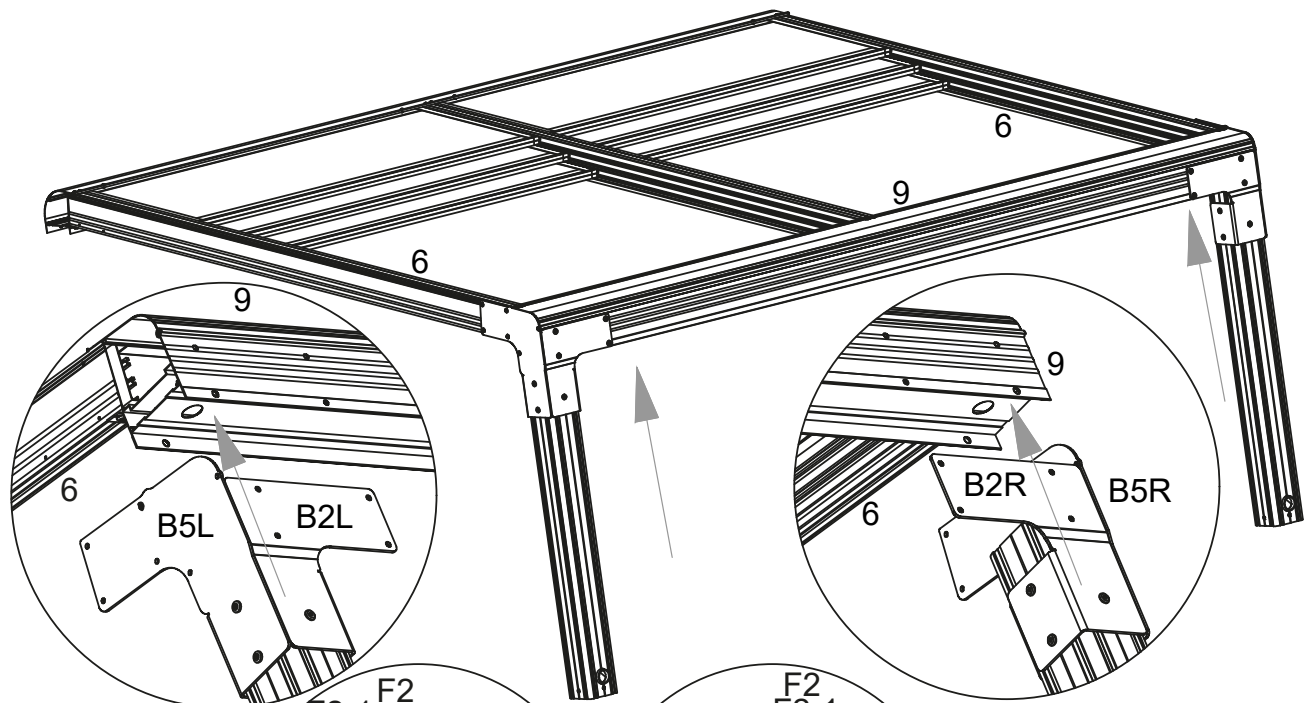
D






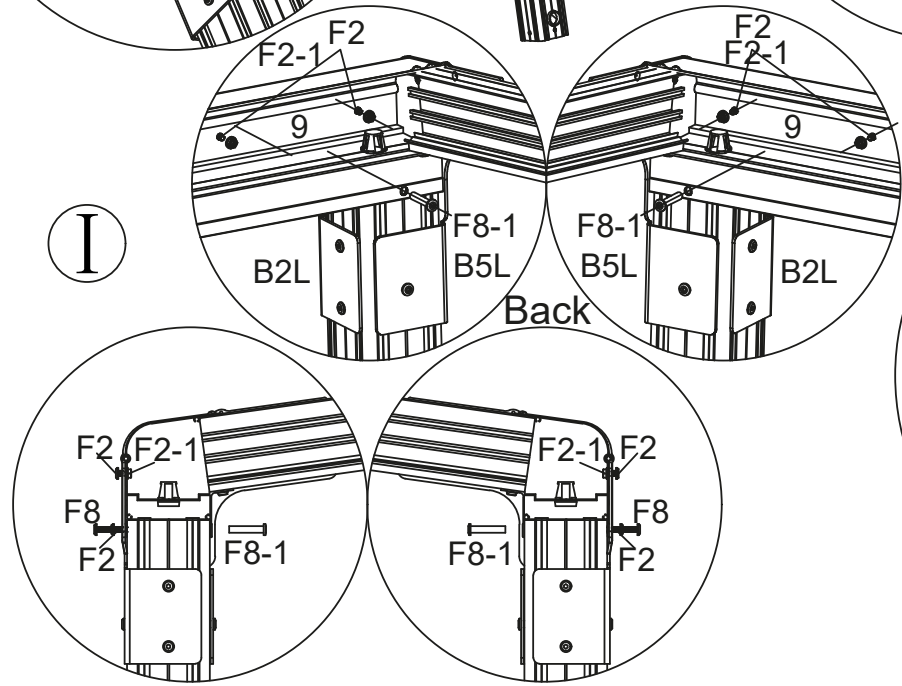
D



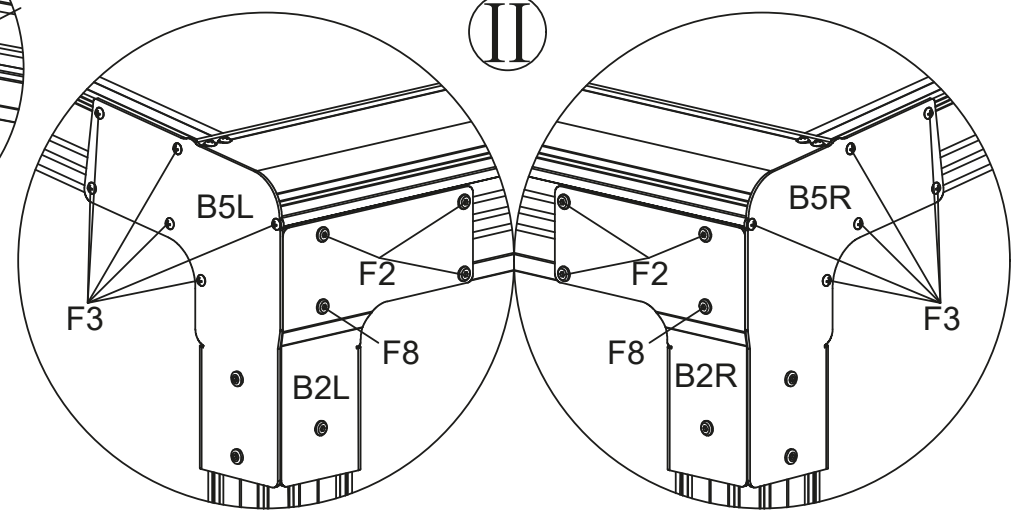


  
Ziehen Sie die Schrauben noch nicht fest.

I



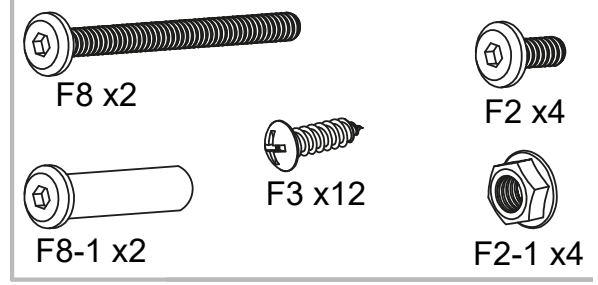
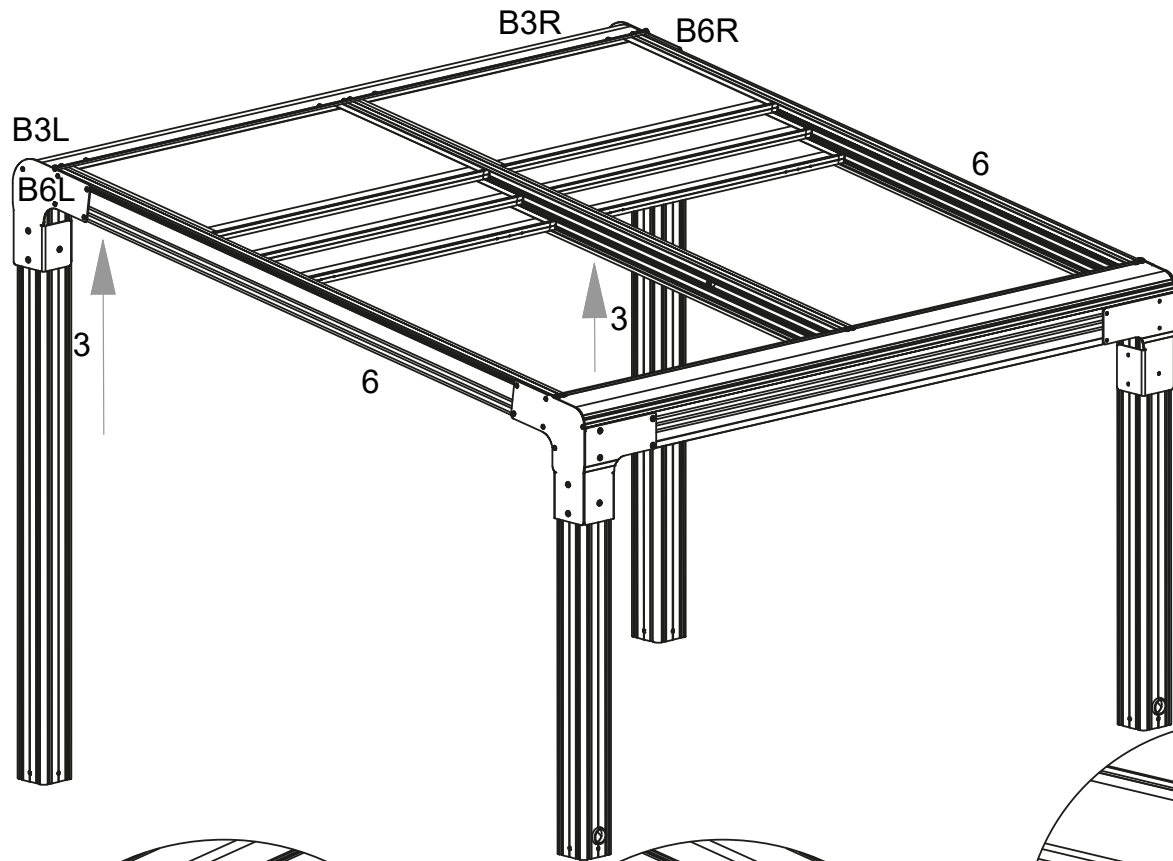
II



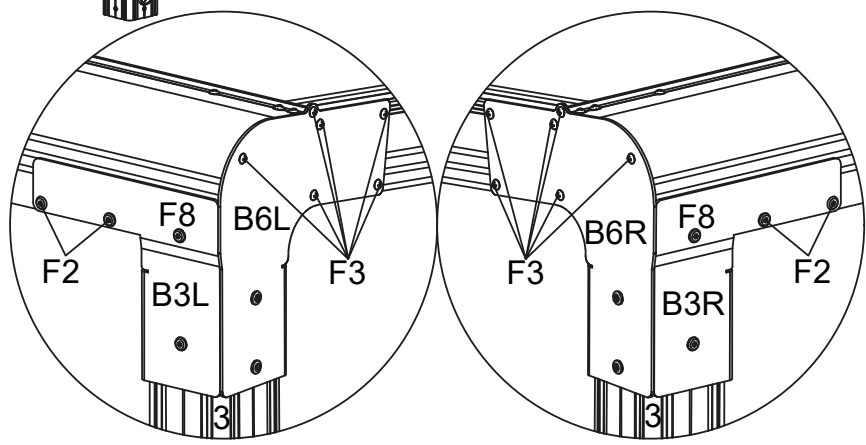
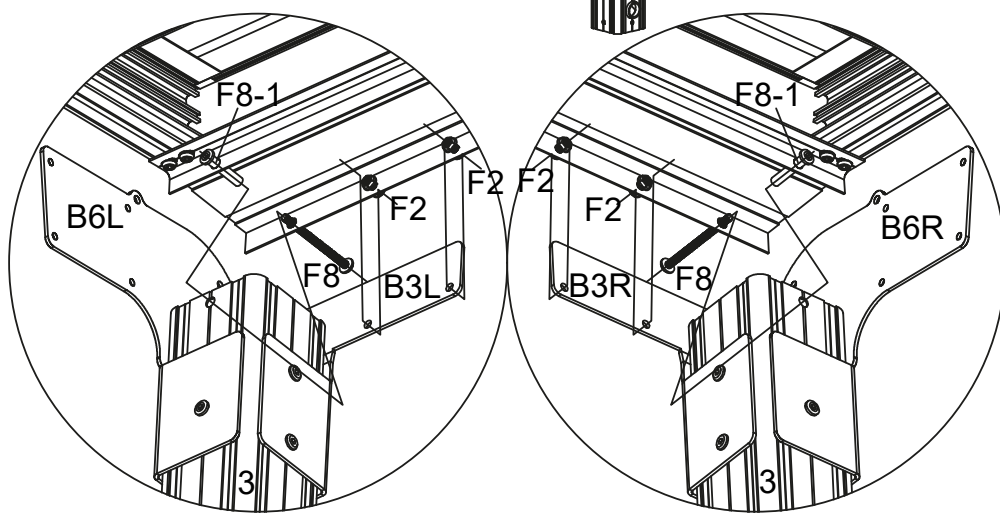
D





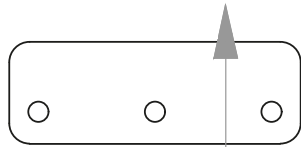


  
Ziehen Sie die Schrauben noch nicht fest.

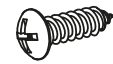


D





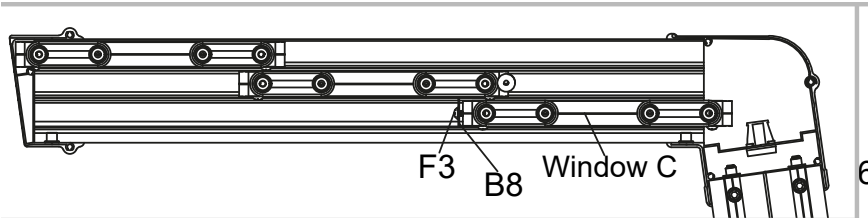
B11 x4



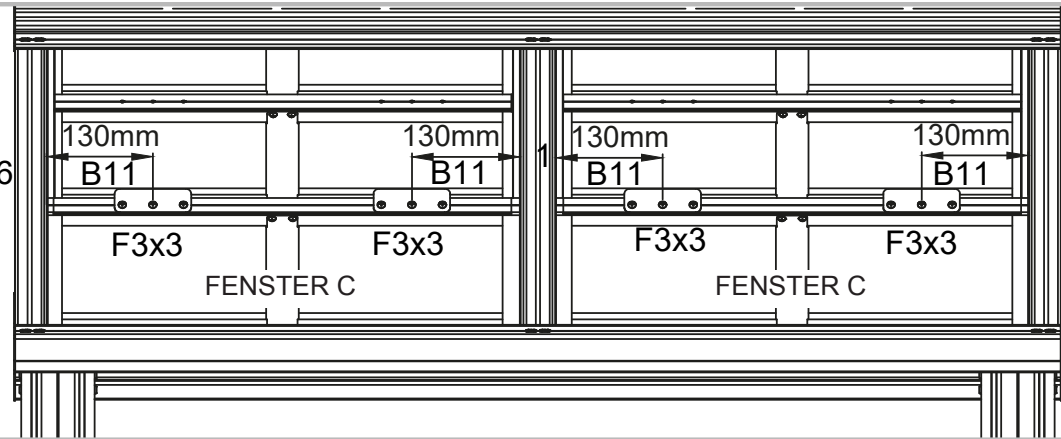
F3 x12



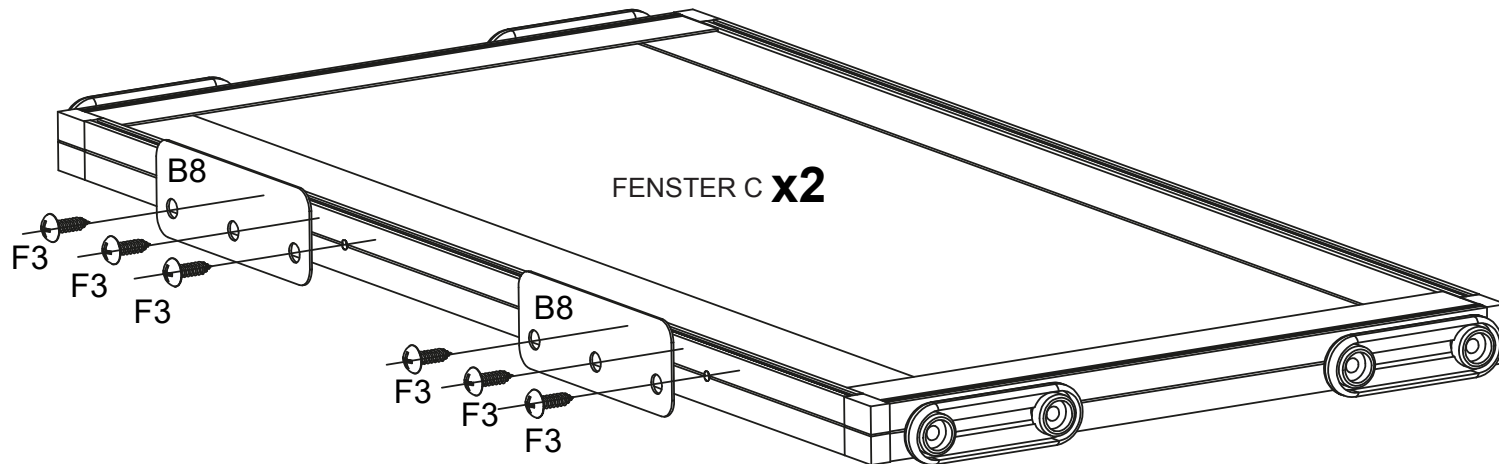
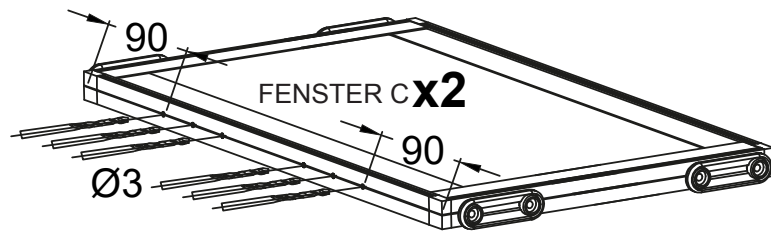
Ø3



6

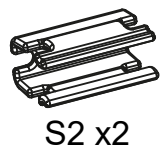


Diesen Schritt können Sie auslassen, wenn sich in Fensterscheibe „C“ 6 Löcher befinden.

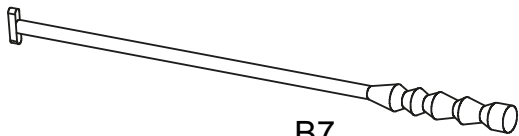


D

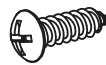




S2 x2



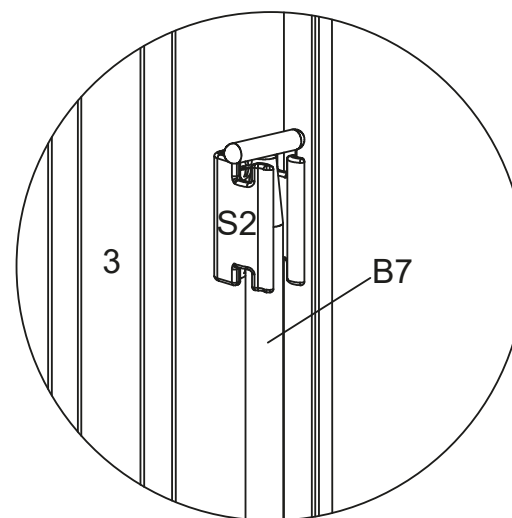
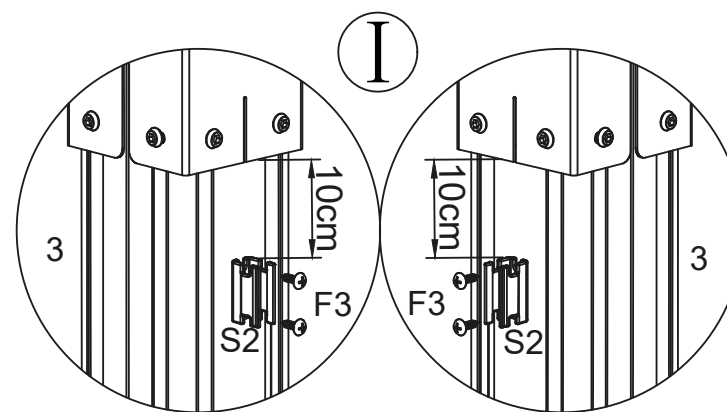
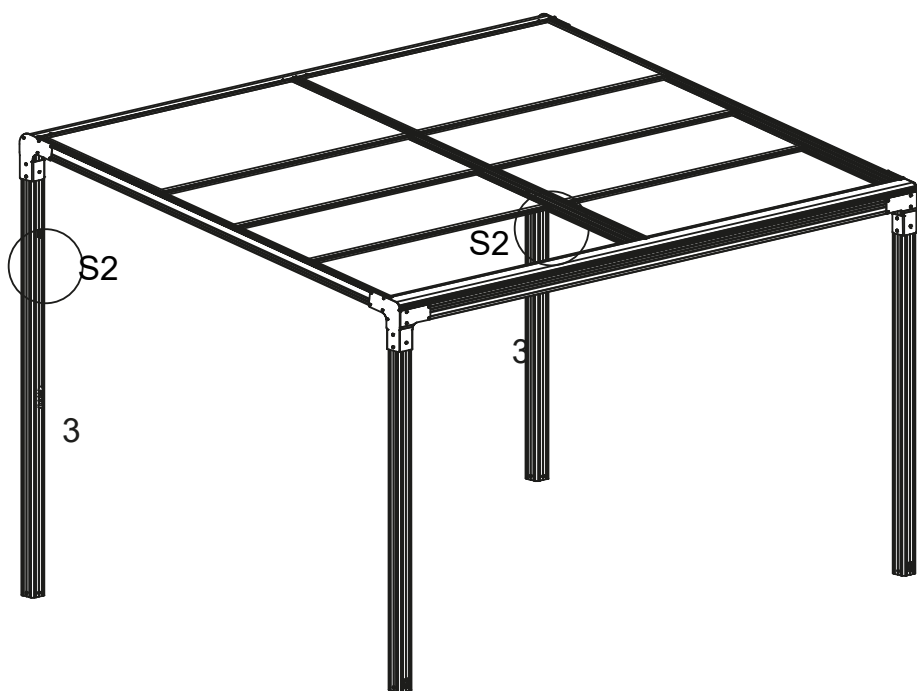
B7



F3 x4

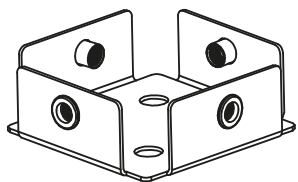


Ø3

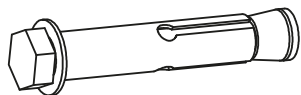


D

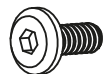




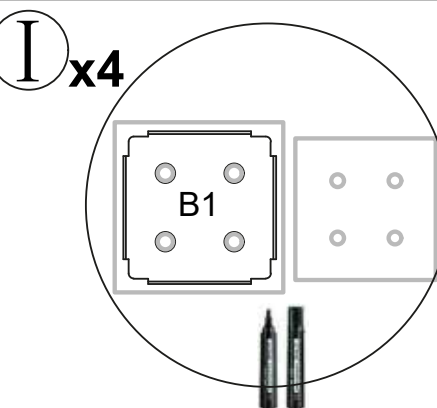
B1 x4



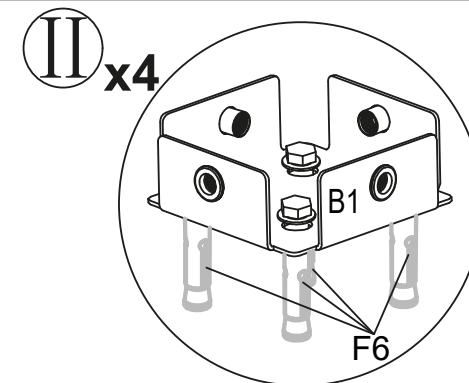
F6 x16



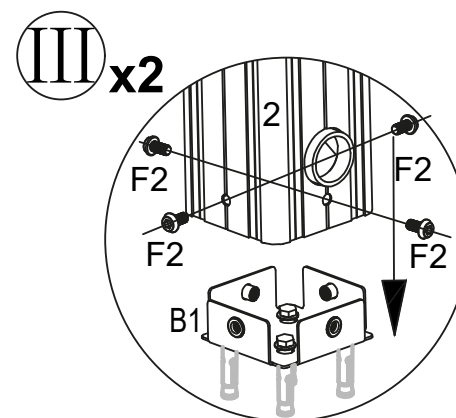
F2 x16



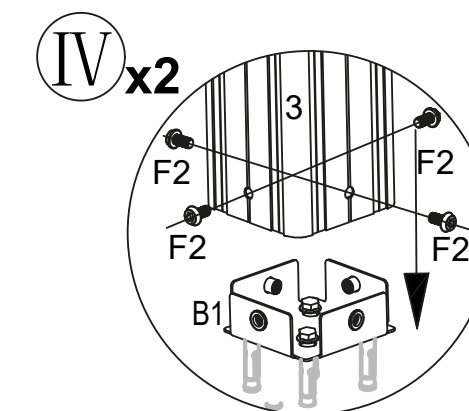
I x4



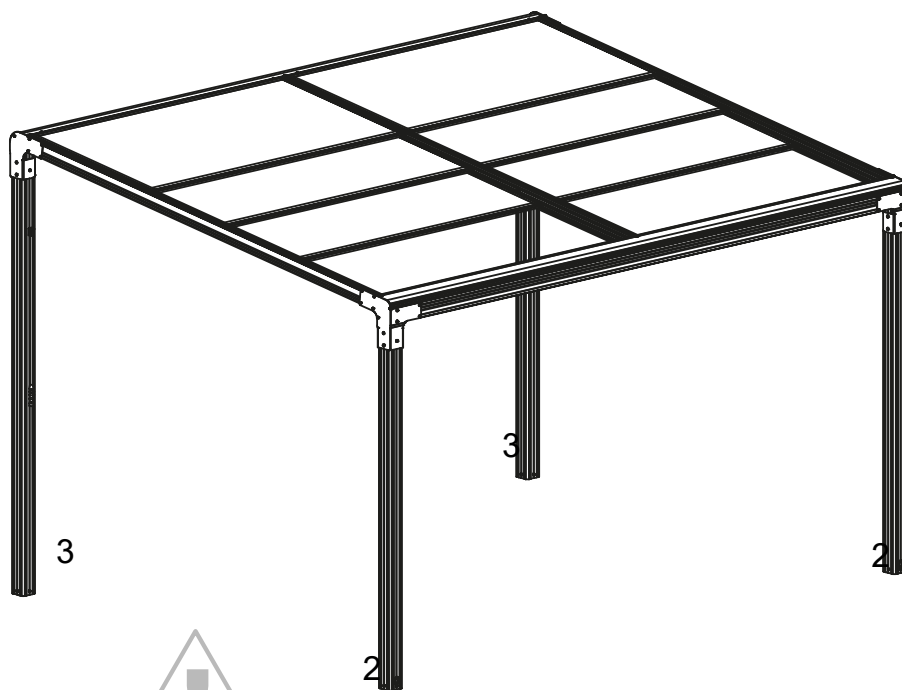
II x4



III x2

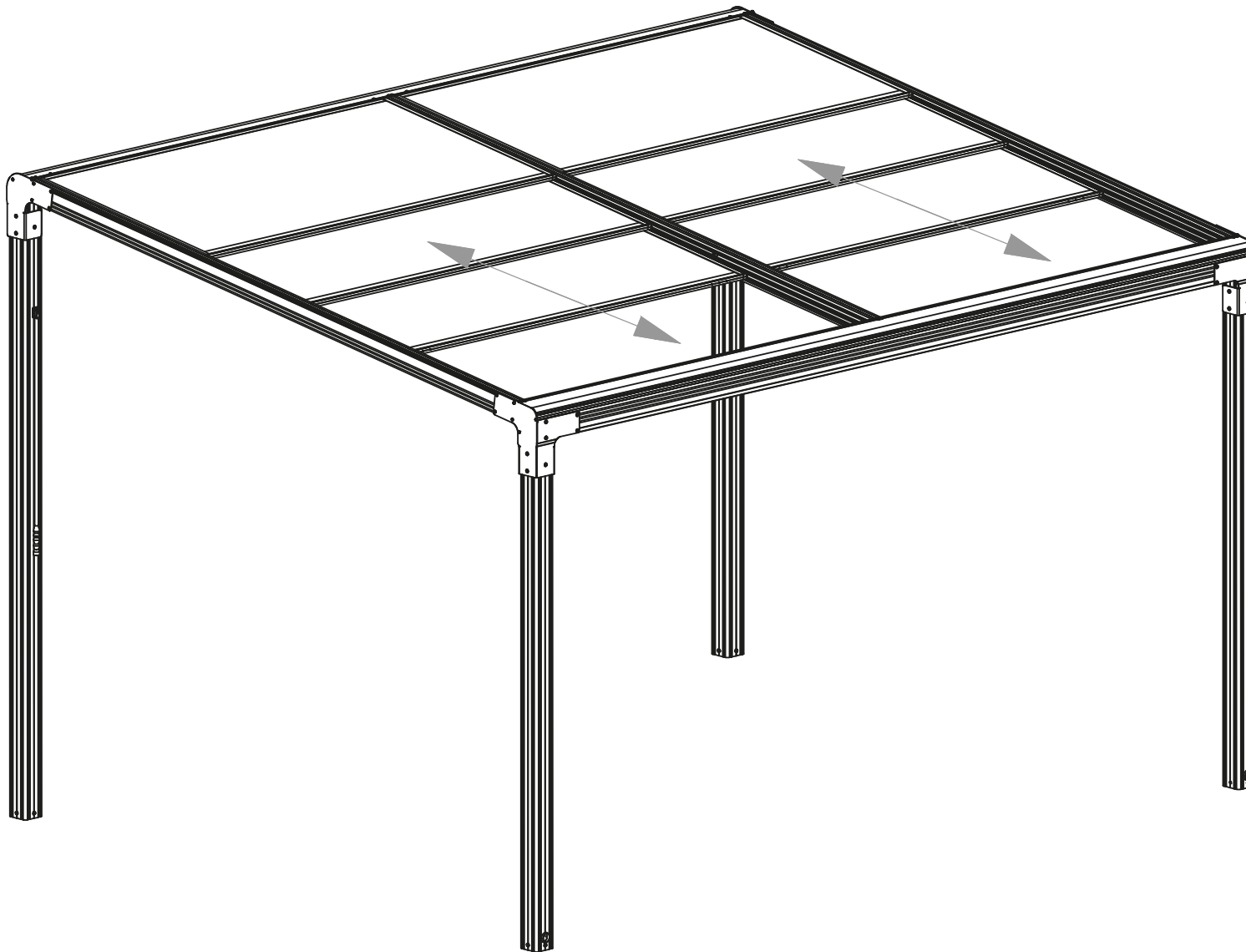


IV x2



1. Wählen Sie den Ort für die Montage aus.
2. Positionieren Sie die Teile Nr. 2 und 3, sodass sie aufrecht stehen.
3. Markieren Sie die Positionen der Teile Nr. 2 und 3 auf dem Boden und stellen Sie die Überdachung anschließend beiseite.
4. Legen Sie die Teile Nr. B1 auf die Positionen der Teile 2 und 3 und markieren Sie jeweils die Positionen der 4 Bohrlöcher (siehe Abbildung).
5. Bohren Sie die Löcher in den Untergrund und befestigen Sie die Teile Nr. B1 mit den Schrauben Nr. F6.

D



D



## INSTANDHALTUNG

Das Grundgerüst muss regelmäßig überprüft werden.

1. Wenn das Fundament nicht eben und gerade ist bzw. bei einer ungleichmäßigen/lockeren Bodenschicht, kann es passieren, dass die Überdachung in Schräglage gerät. Dies muss rasch behoben werden, um zu verhindern, dass die Terrassenüberdachung sich verzieht und um einen stabilen Stand sicherzustellen.
2. Die Konstruktion der Überdachung darf nicht durch zusätzliches Gewicht belastet werden. Verhindern Sie, dass Hülsenfrüchte, Kürbisse und sonstige rankende Obst- und Gemüse- oder Schlingpflanzen an der Überdachung hochklettern. Bei starkem Wind oder Regen kann das Gewächshaus ggf. dieses zusätzliche Gewicht nicht tragen, sodass es anfällig für Risse und Brüche wird und einstürzen kann.

## INSTANDHALTUNG DER PLATTEN

1. Vermeiden Sie, dass die Folienbeschichtung der Scheiben in Kontakt mit scharfen Gegenständen gerät, damit keine Schnitte und Kratzer entstehen.
2. Kleine Risse können mit Klebstoff oder durchsichtigem Klebeband repariert werden. Polyurethan-Klebstoff für Reparaturen ist im Baumarkt erhältlich. Reinigen Sie die Folien regelmäßig und ersetzen Sie die Polycarbonat-Scheiben nach 6 bis 10 Jahren, damit die Lichtdurchlässigkeit erhalten bleibt.
3. Polycarbonat ist schwer entflammbar. Dennoch muss das Material von Feuer fern gehalten werden, da es andernfalls zu Erweichungen und Verformungen kommen kann.

## INSTANDHALTUNG DES RAHMENS

1. Der Rahmen besteht aus einer Aluminiumlegierung. Durch hohe Temperaturen und Nässe können sich weiße Flecken bilden. Diese können mit einem Tuch entfernt werden.
2. Verformungen sollten rasch behoben werden um zu verhindern, dass Platten aus der Konstruktion herausfallen. Wenn Polycarbonat-Scheiben aus dem Rahmen herausgefallen sind, müssen die Schrauben gelöst werden und der betroffene Bereich der Terrassenüberdachung muss neu zusammengebaut werden. Bitte beachten Sie hierbei die Anleitung.
3. Wenn auf Verbindungselementen starker Rost auftritt, sollten diese kurzfristig ersetzt werden. So wird sichergestellt, dass alle Schrauben und Verbindungsstücke solide sind und der Carport stabil bleibt.

## VORSICHTSMASSNAHMEN BEI SCHLECHTEM WETTER

1. Halten Sie sich nicht bei Gewitter unter der Überdachung auf. Die Konstruktion besteht aus einer Aluminiumlegierung die leitfähig ist, sodass es äußerst gefährlich ist, sich während eines Blitzeinschlags unter der Terrassenüberdachung aufzuhalten.
2. Wenn Windgeschwindigkeiten über 70 km/h erwartet werden, sollten geeignete Maßnahmen zum Schutz der Überdachung getroffen werden. Das Gebäude sollte mit einem Seil oder Drahtseil an stabilen Verankerungsblöcken oder an einem großen Baum in der Nähe (Stammdurchmesser mindestens 10 cm) befestigt werden. Wenn die Maßnahme nicht mehr erforderlich ist, sollte das Seil entfernt werden, um Unfälle zu vermeiden.
3. Laub sollte rasch von der Überdachung entfernt werden um sicherzustellen, dass Regenwasser gut abfließen kann.
4. Schnee sollte rasch vom Dach entfernt werden. Wenn es nicht möglich ist, den Schnee zu entfernen, sollte die Mitte des Dachs mit einem Holzpfosten gestützt werden, um die Polycarbonat-Platten zu unterstützen und zu vermeiden, dass das Gebäude einstürzt.

## Service • Servizio

Name • Nome • Nom • Naam	Flexible Terrassen- überdachung	
Nr. • No. • n°	79212614	
Typ • Type • Tipo	SR-B43	

D

### Bitte beachten!

Zuerst alle Schrauben von Hand montieren, erst danach alle Verbindungen festziehen!

NL

### Let op!

Monteer eerst alle schroeven handmatig en trek daarna pas alle verbindingen stevig aan!

FR

### Veillez noter !

Insérer d'abord toutes les vis à la main, puis ensuite bien serrer tous les raccords!

IT

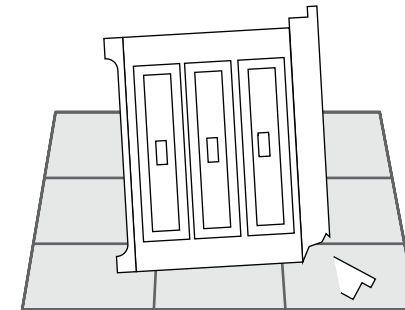
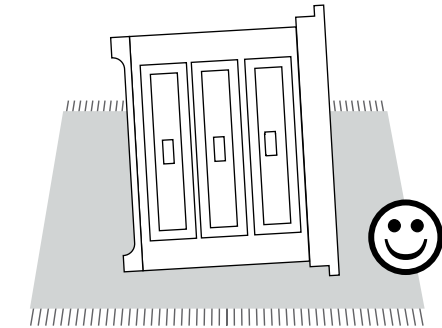
### Nota bene!

Montare tutte le viti prima a mano e stringere i collegamenti successivamente!

GB

### Please note!

First, install all screws by hand, then tighten all connections!



Imported by:

**AproductZ GmbH**

Werner-Otto-Straße 1-7, 22179 Hamburg, Germany

# Istruzioni per tettoia flessibile

DIMENSIONI: L392xB305xH208/H262cm



## SR-B43



**D** Montageanleitung

**IT** Istruzioni di montaggio

**NL** Montagehandleiding

**GB** Assembly instructions

**F** Notice de montage



Documento N° SR-B43

## IMPORTANTE

Leggere attentamente le istruzioni prima di iniziare il montaggio della tettoia.

Assicurarsi che tutte le parti corrispondano alle figure riportate nelle rispettive pagine e siano presenti nelle quantità previste.

Durante il montaggio, attenersi alla sequenza indicata nelle istruzioni.

Serrare gli elementi di raccordo della tettoia soltanto dopo aver ultimato il montaggio.

Conservare queste istruzioni per la futura consultazione.

IT



## AVVERTENZE PER LA SICUREZZA

Si raccomanda di indossare guanti da lavoro protettivi durante il montaggio.

Non cercare di montare la tettoia quando c'è vento o piove.

Assicurarsi che i profili in alluminio non vengano mai a contatto con le linee elettriche aeree.

Quando si lavora con l'alluminio estruso si dovrebbero indossare sempre scarpe e occhiali protettivi.

Smaltire tutte le pellicole da imballaggio di plastica in modo sicuro e assicurarsi che non finiscano nelle mani dei bambini.

La tettoia deve essere posizionata e ancorata su una superficie piana.

Durante il montaggio non bisogna appoggiarsi alla tettoia né spingerla.

I bambini devono essere tenuti lontani dall'area di lavoro.

Non montare la tettoia in un luogo esposto a forti venti.

Non montare la tettoia quando si è stanchi e assonnati, se si sono assunti droghe o alcol o se si è soggetti a svenimenti.

Per l'utilizzo di scale e utensili elettrici, si devono seguire le avvertenze di sicurezza del produttore.

Oggetti molto caldi, come ad esempio grill, torce per saldatura, ecc. appena utilizzati non devono essere riposti sotto la tettoia.

Prima di piantare nel terreno gli elementi di fissaggio, accertarsi che nel sottosuolo non ci siano tubazioni o cavi nascosti.

## AVVERTENZE GENERALI

Il montaggio si articola in vari passaggi. Per il montaggio sono necessari almeno 180 minuti.

Scelta del posto: selezionare una posizione soleggiata e su una superficie piana, priva di alberi nelle immediate vicinanze.

Se si vuole ancorare la tettoia direttamente a delle fondamenta in calcestruzzo, utilizzare i fori predisposti, presenti nella parte inferiore del pezzo in metallo.

Tutti gli elementi di costruzione devono essere verificati e tenuti a portata di mano.

Tenere la minuteria (viti ecc.) in una ciotola per evitare che vadano persi.

Tenere il tetto sgombro da neve e fogliame.

## CURA E MANUTENZIONE

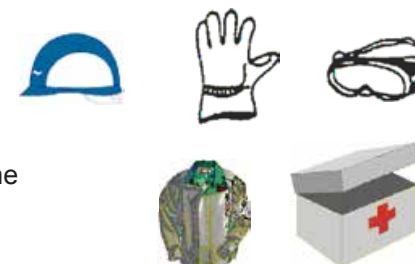
Per pulire la tettoia utilizzare all'occorrenza una soluzione detergente delicata e sciacquare le superfici con acqua fredda pulita.

Per la pulizia dei pannelli trasparenti non utilizzare MAI acetone, detersivo abrasivo o altri detersivi aggressivi.

## ATTREZZATURE E UTENSILI NECESSARI

### Dispositivi di protezione individuale:

1. Elmetto protettivo
2. Guanti da lavoro
3. Tuta di cotone a maniche lunghe
4. Cassetta di pronto soccorso
5. Occhiali protettivi



### Strumenti di misurazione (metrici):

1. Metro a nastro (5 m)
2. Goniometro
3. Livella a bolla d'aria



### Utensili per il montaggio:

1. Scala ≈ alta 2 m
2. Chiave inglese da 10 mm (meglio: chiave a cricchetto)
3. Chiave inglese da 14 mm (per montare la vite a espansione)
4. Chiave esagonale 5 mm
5. Avvitatore elettrico + punta da 4 mm per viti esagonali (consigliato)
6. Mazzetta in legno
7. Pennarello
8. Trapano a percussione (8 mm e 10 mm)
9. Taglierino
10. Cacciavite a stella



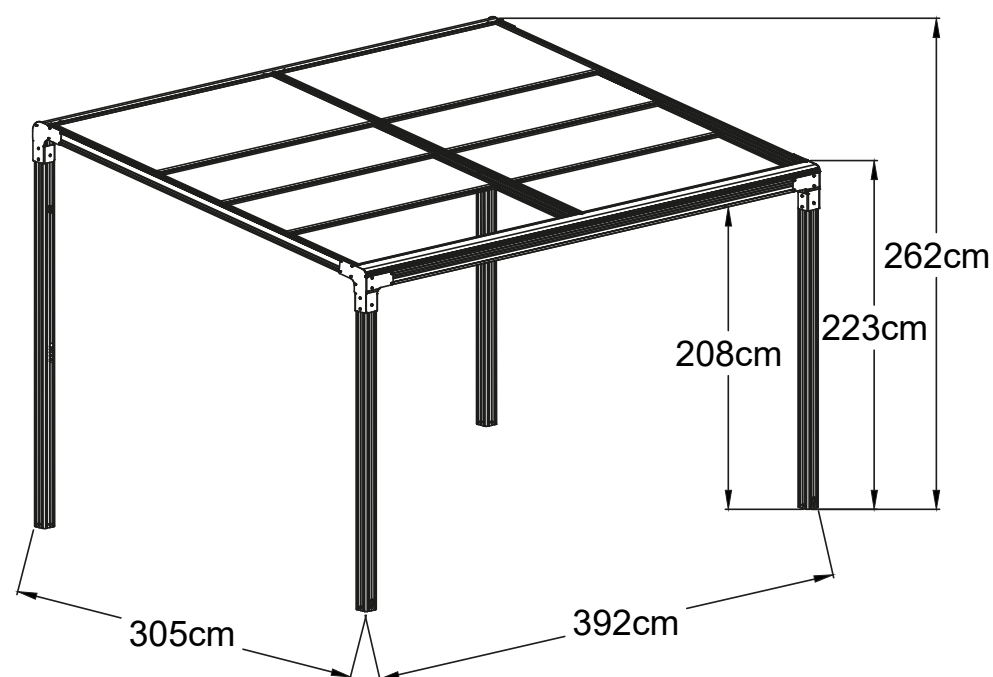
IT

## DIMENSIONI PRODOTTO




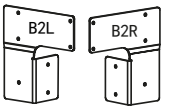
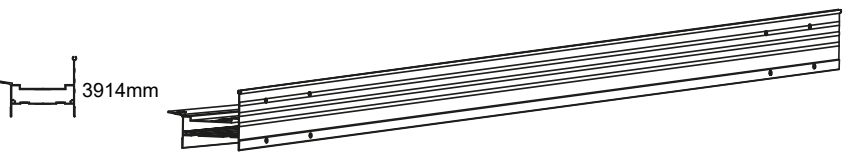
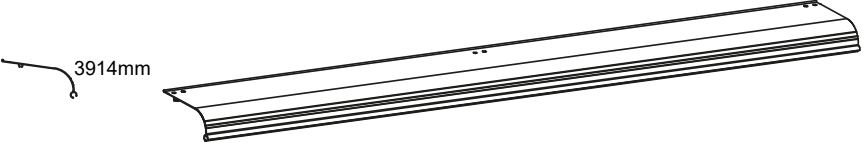

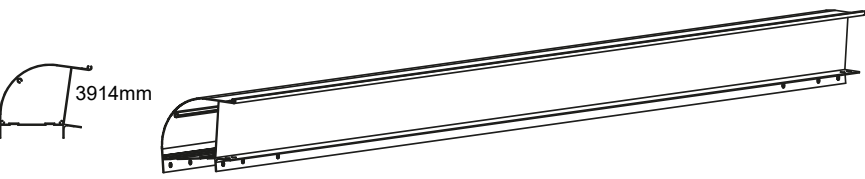
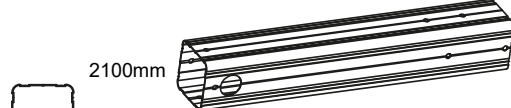
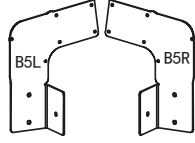



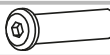


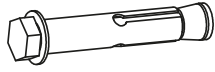

**Accertarsi che il giorno scelto per il montaggio sia asciutto e senza vento**

## ULTERIORI MISURE PRECAUZIONALI

1. Per il montaggio sono necessarie 3 persone: una persona dovrà prendere le misure, applicare i contrassegni e tenere sotto controllo le dimensioni; la seconda persona si occuperà del montaggio e la terza persona fungerà da assistente e farà attenzione alle precauzioni per la sicurezza.
2. Prima del montaggio, assicurarsi che la parete contra la quale si vuole appoggiare la tettoia, sia sufficientemente stabile. È da preferire una costruzione in mattoni o in cemento.
3. Per il montaggio servono utensili elettrici potenti. Assicurarsi che questi utensili siano in perfette condizioni e fare attenzione in particolare alla sicurezza elettrica.
4. Usare prudenza durante l'utilizzo di utensili non appuntiti, come ad esempio un martello.
5. Durante il montaggio indossare una tuta di cotone a maniche lunghe, guanti, un elmetto e gli occhiali protettivi durante l'utilizzo degli utensili elettrici.
6. Non guardare verso l'alto durante l'esecuzione di lavori sopra la testa. La caduta di viti può provocare lesioni agli occhi e le viti ingoiate accidentalmente possono provocare il soffocamento.
7. Onde evitare cadute non bisogna arrampicarsi sulla costruzione né stare in piedi su di essa.
8. In caso di lesioni, utilizzare la cassetta di pronto soccorso per fermare subito le emorragie. In casi di emergenza la persona ferita dovrà essere portata immediatamente in una struttura medica nelle vicinanze.

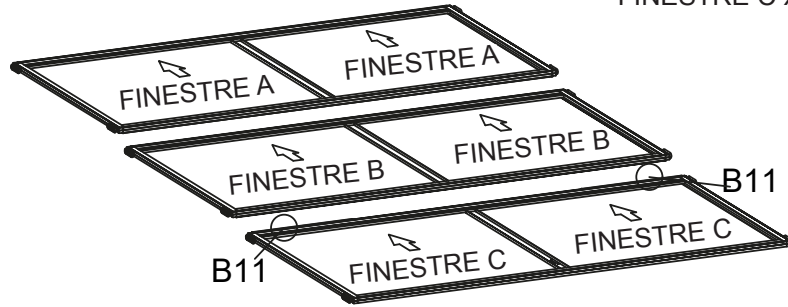


# ELENCO DEI PEZZI

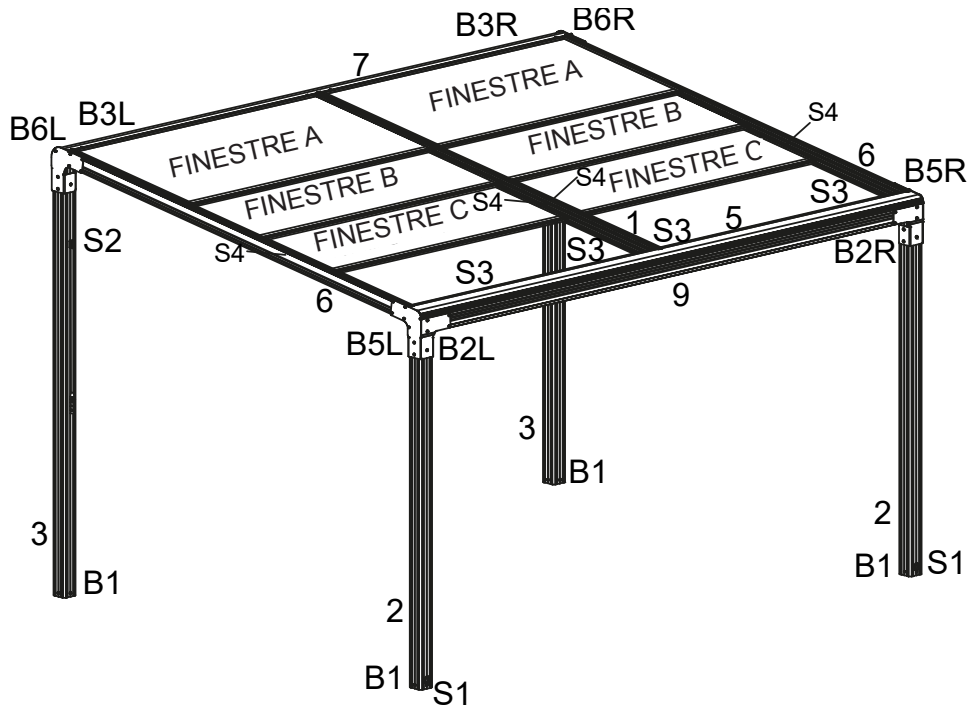
COSTRUZIONE DI BASE			ELEMENTI DI RACCORDO		
N°	Q.tà		N°	Q.tà	
1	1		B1	4	
6	2		B2L	1	
9	1		B2R	1	
5	1		B3L	1	
7	1		B3R	1	
2	2		B5L	1	
3	2		B5R	1	
			<b>VITI</b>		
			F8	16	
			F3	58	
			F8-1	16	
			F4	1	
			F9	38	
			F6	16	
			F2-1	10	
<p>Per ancorare la tettoia a terra, è necessario acquistare le viti adatte alla base in questione.</p>					

# FINESTRE

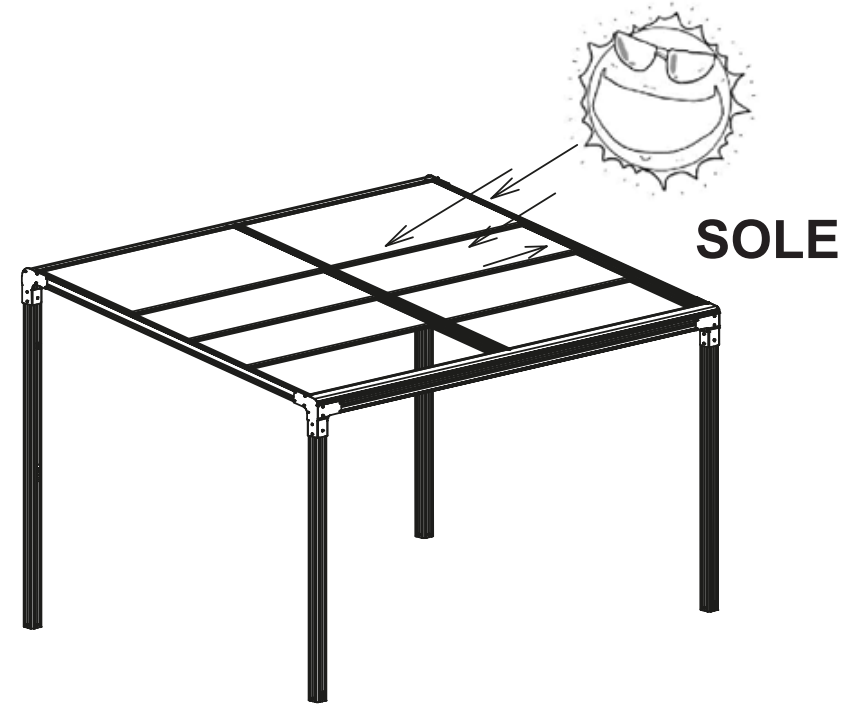
FINESTRE A x2  
 FINESTRE B x2  
 FINESTRE C x2



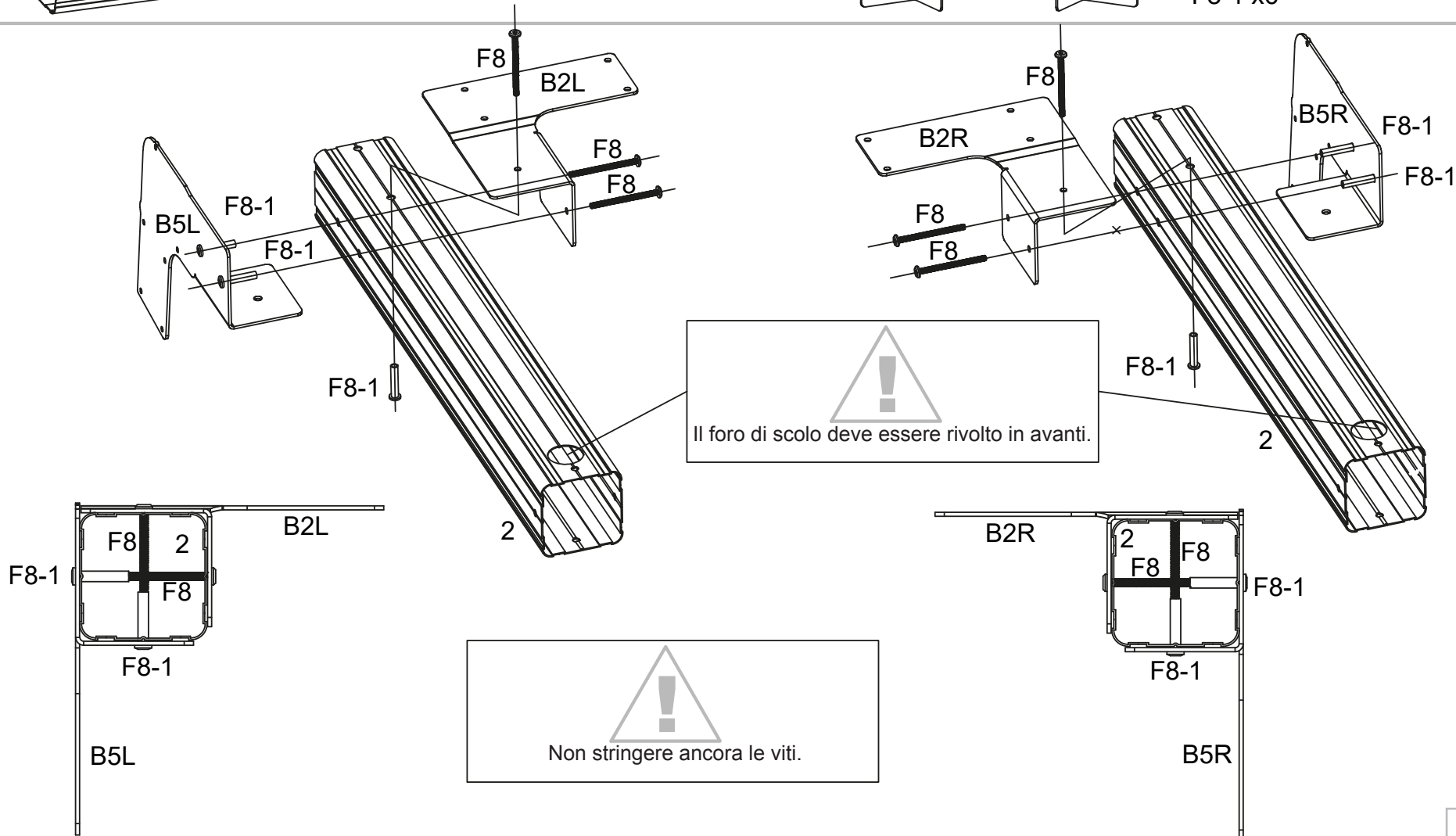
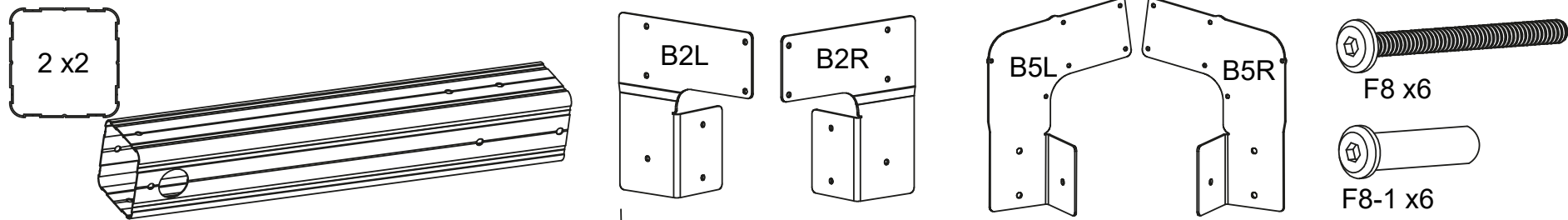
# PANORAMICA DEI PANNELLI IN POLICARBONATO

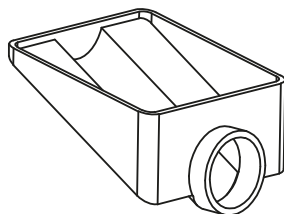


# Schema di montaggio del telaio in alluminio

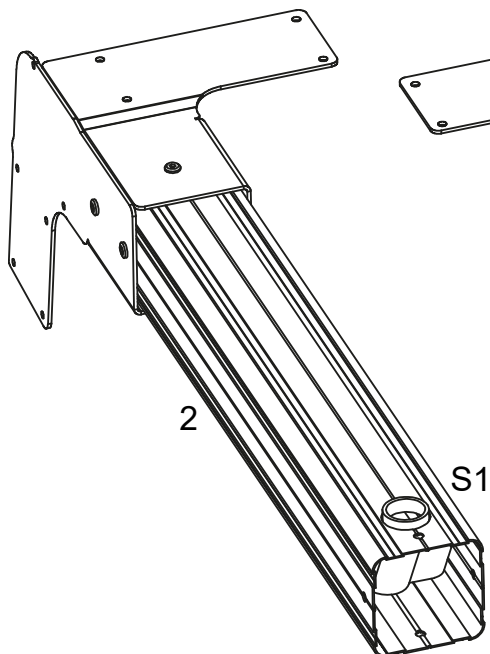


Il lato dotato di protezione contro i raggi UV; presenta un rivestimento con una pellicola trasparente. Questo lato deve essere rivolto contro il sole.



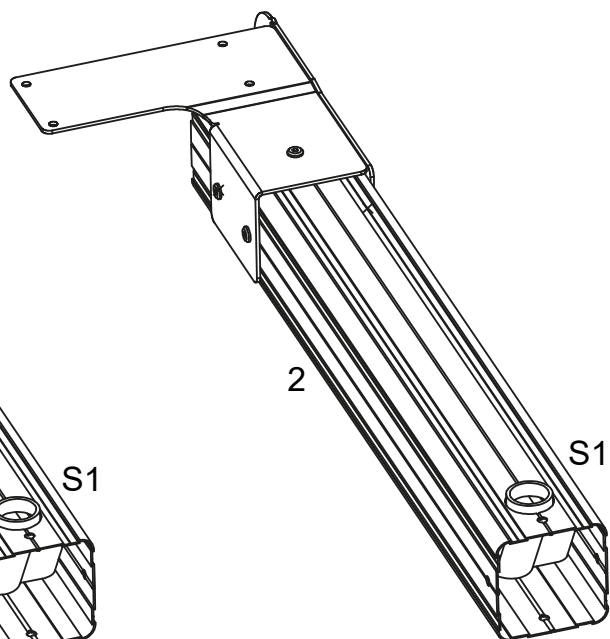


S1 x2



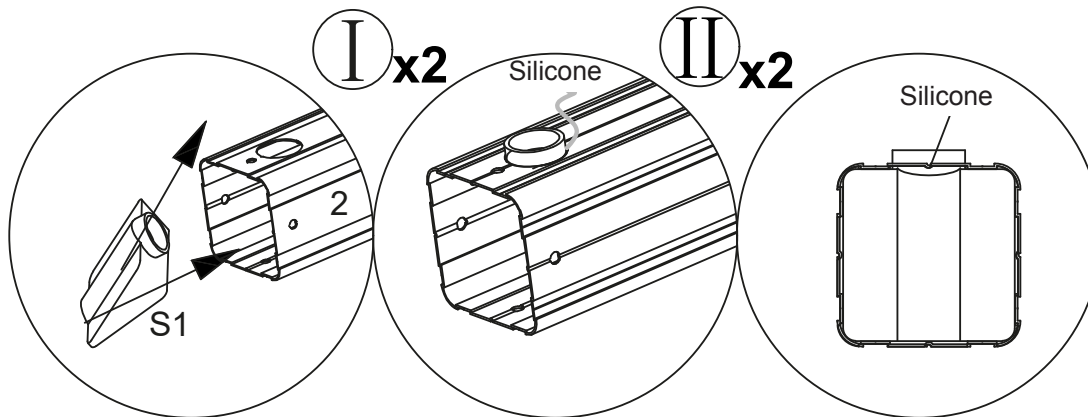
2

S1



2

S1



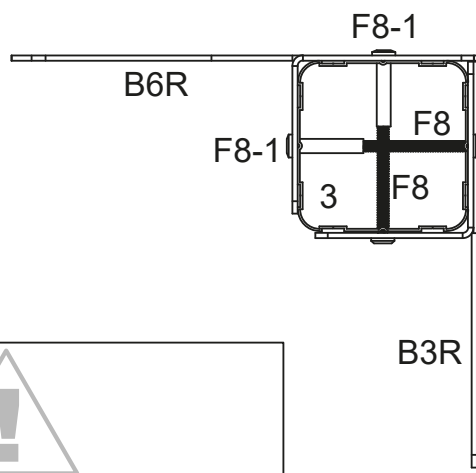
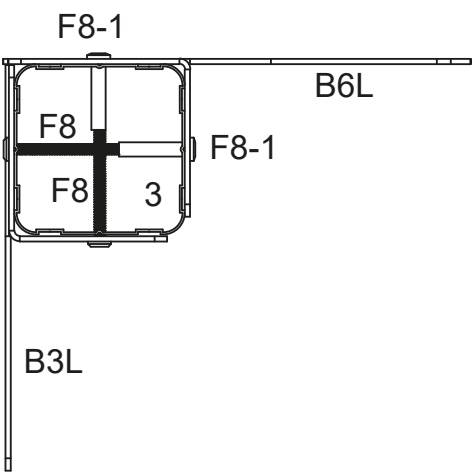
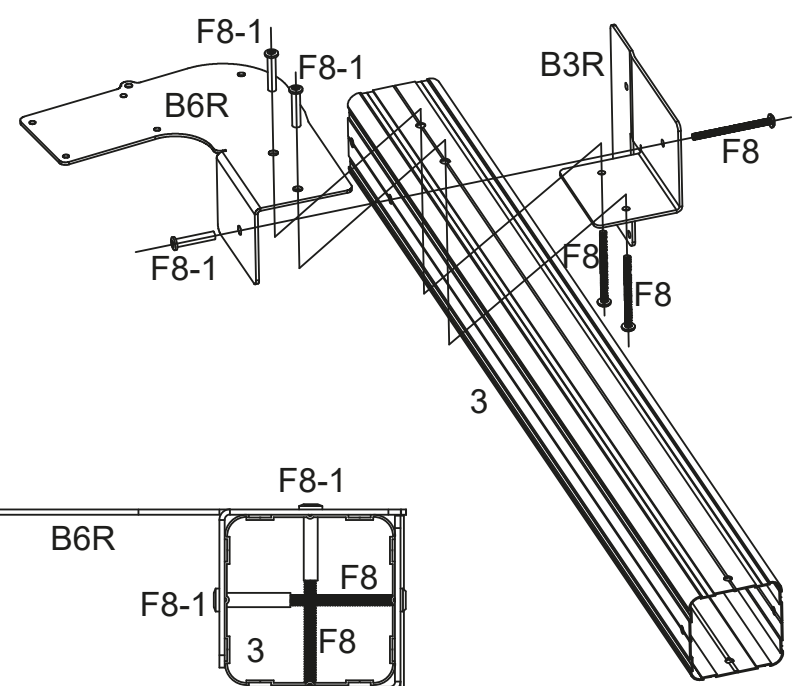
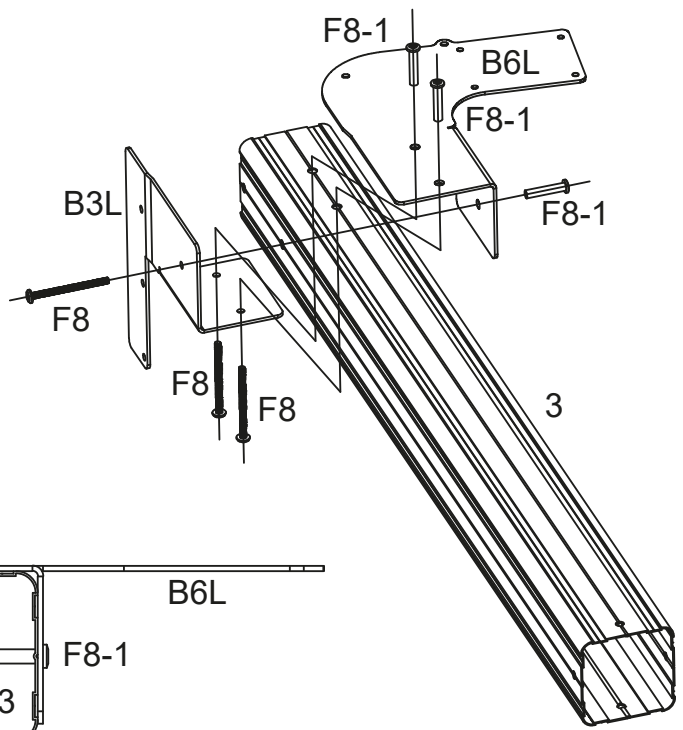
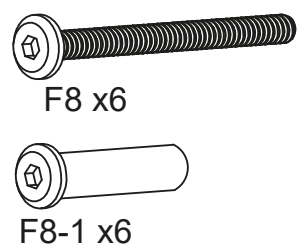
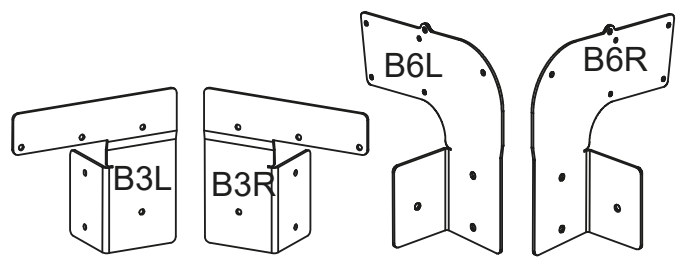
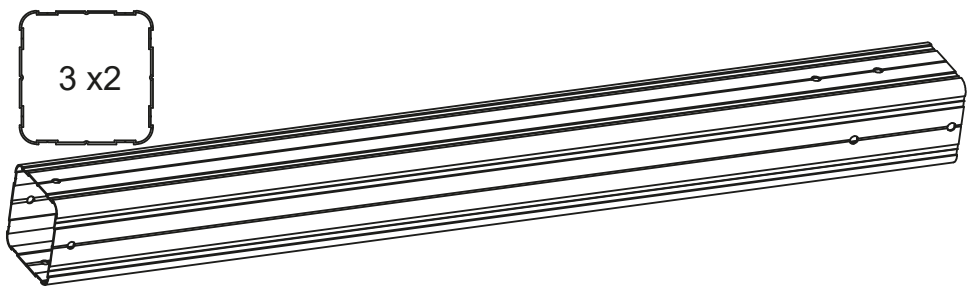
I x2

Silicone

II x2

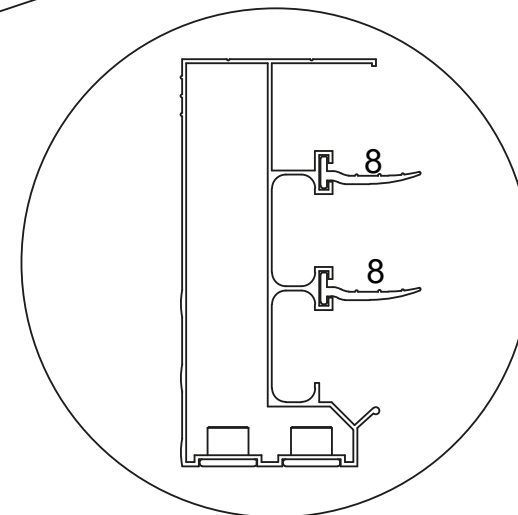
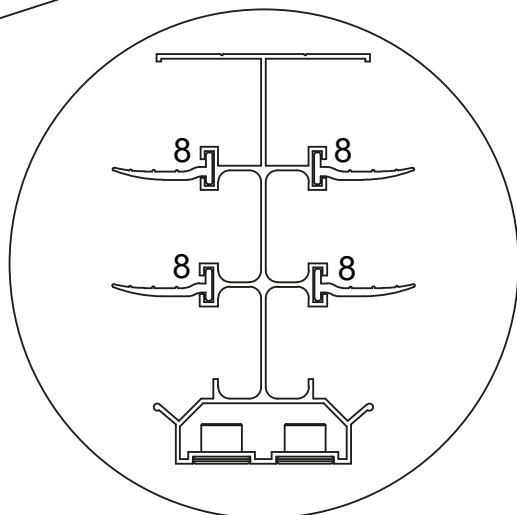
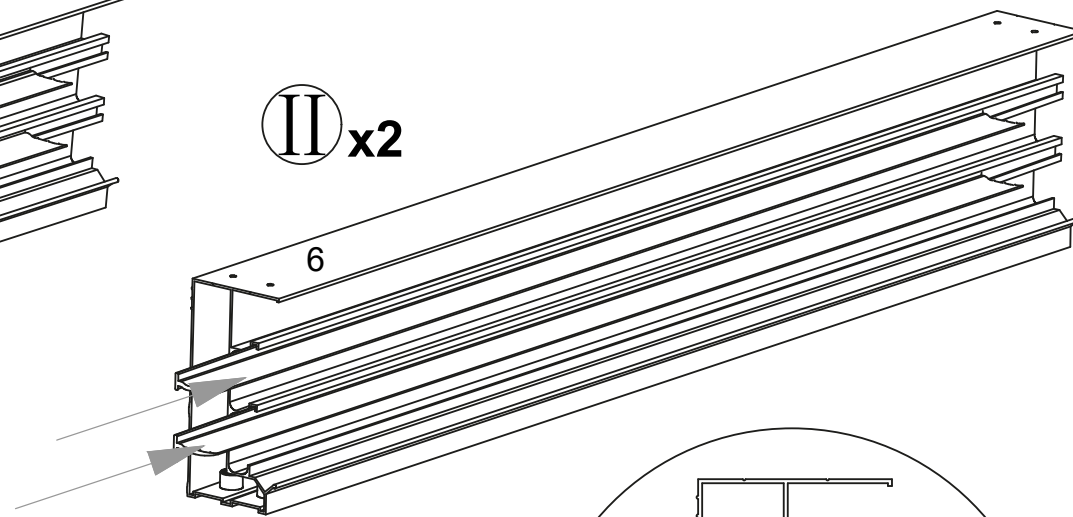
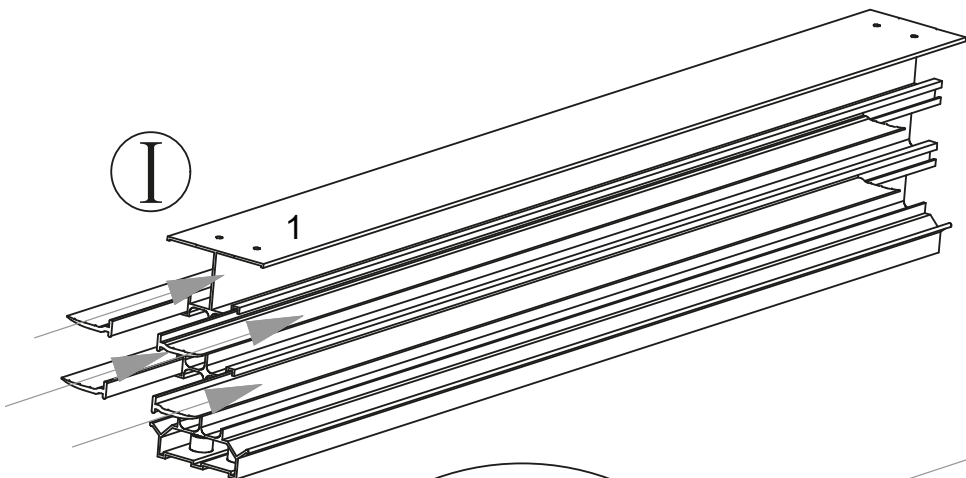
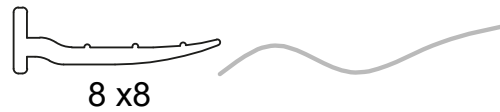
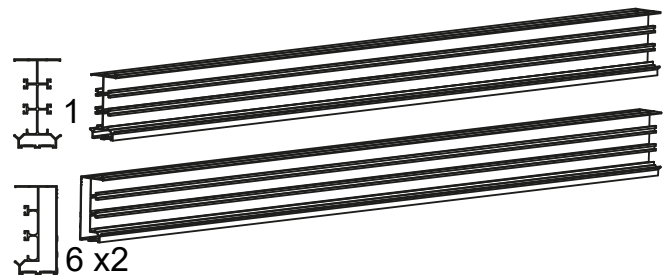
Silicone



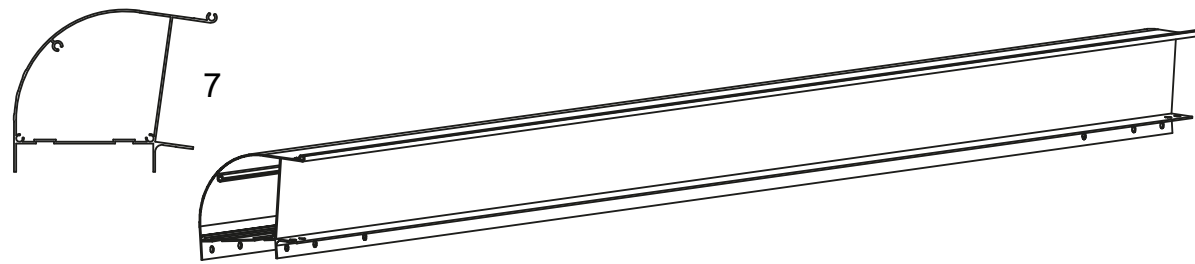


  
Non stringere ancora le viti.

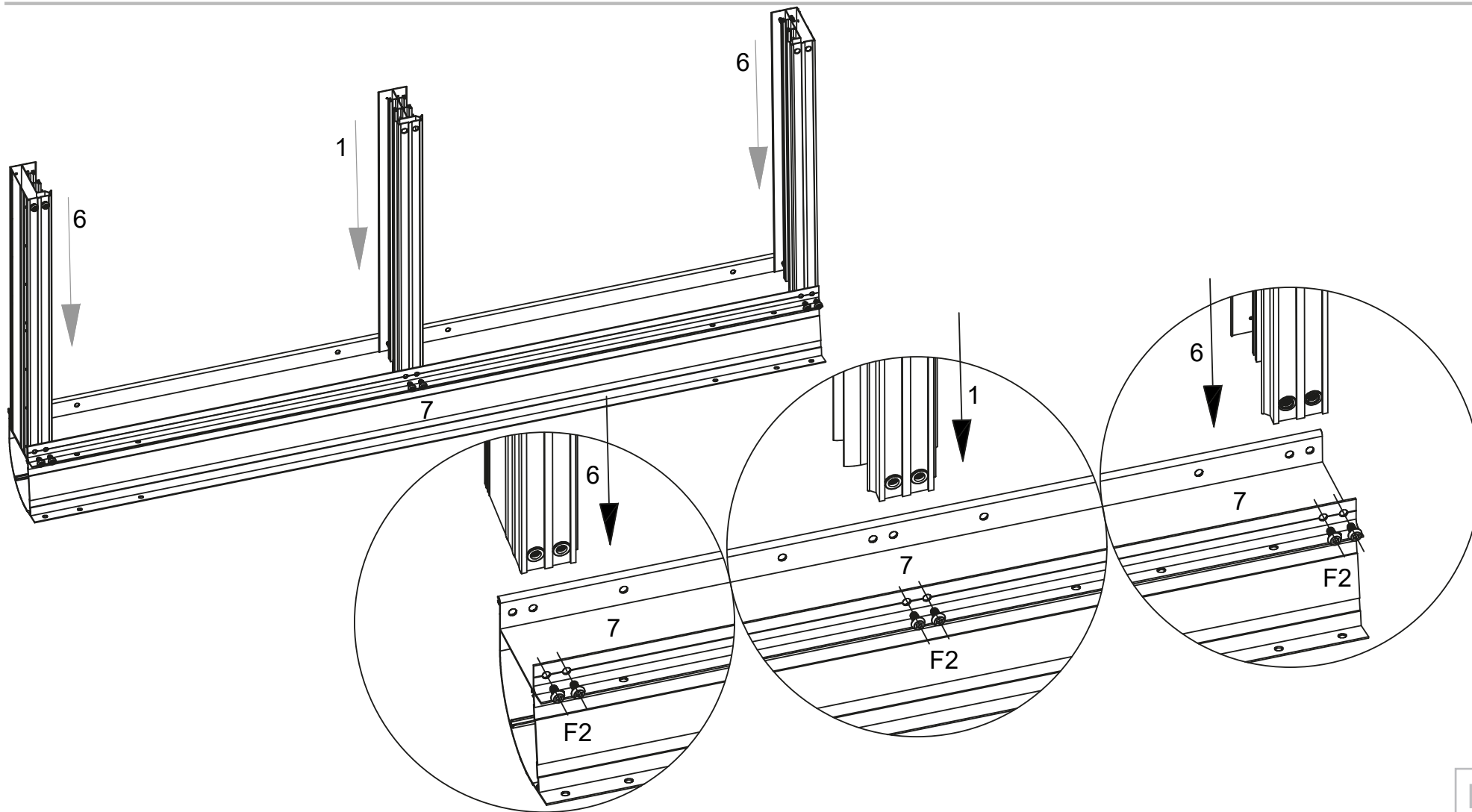




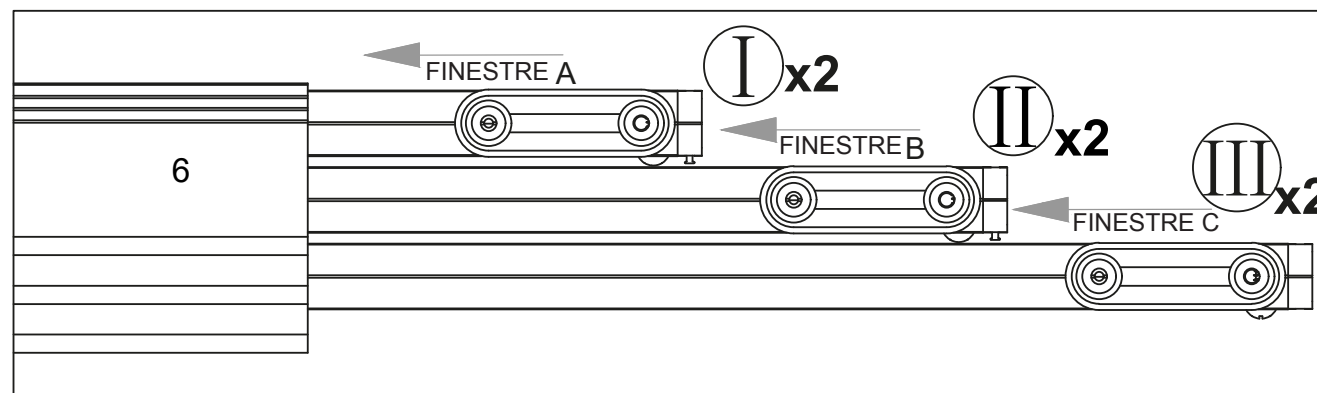
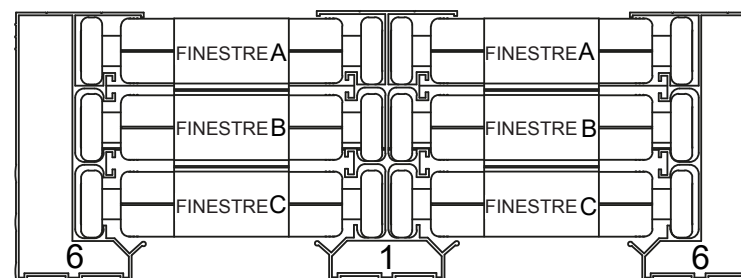
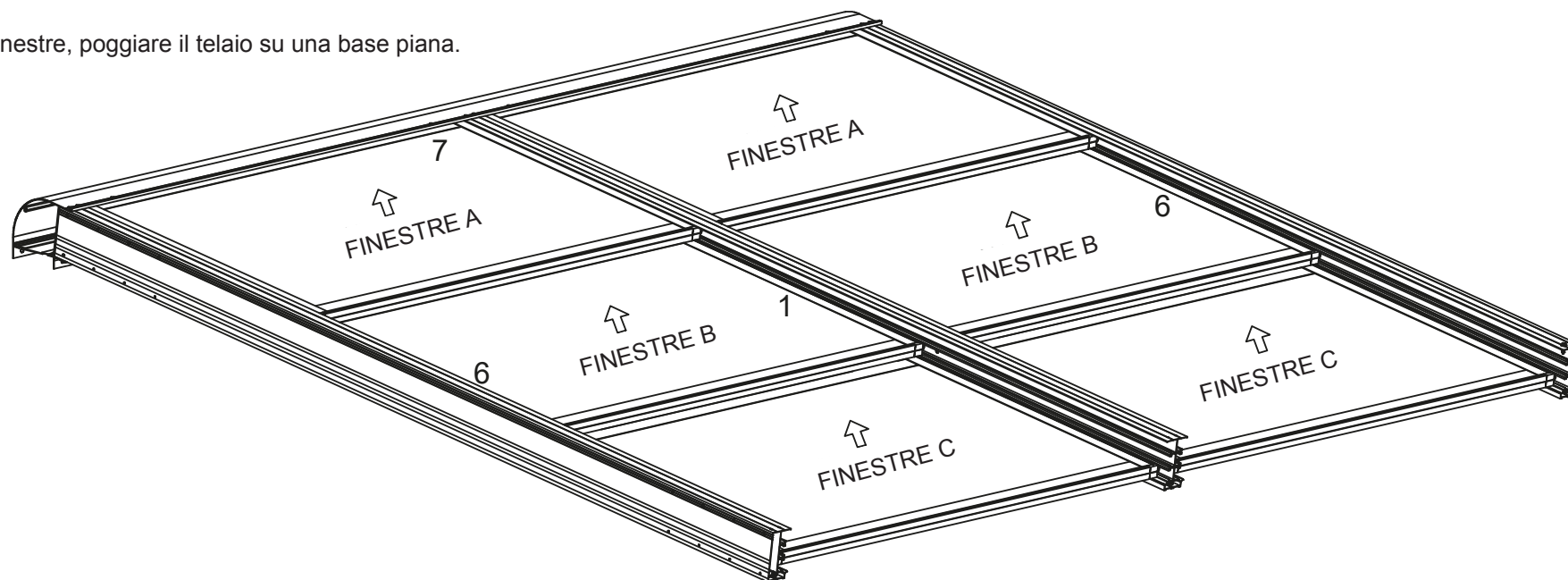


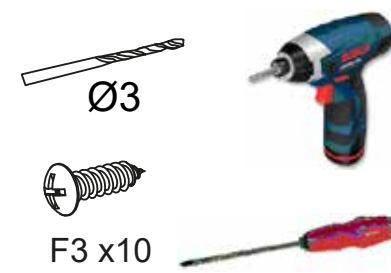
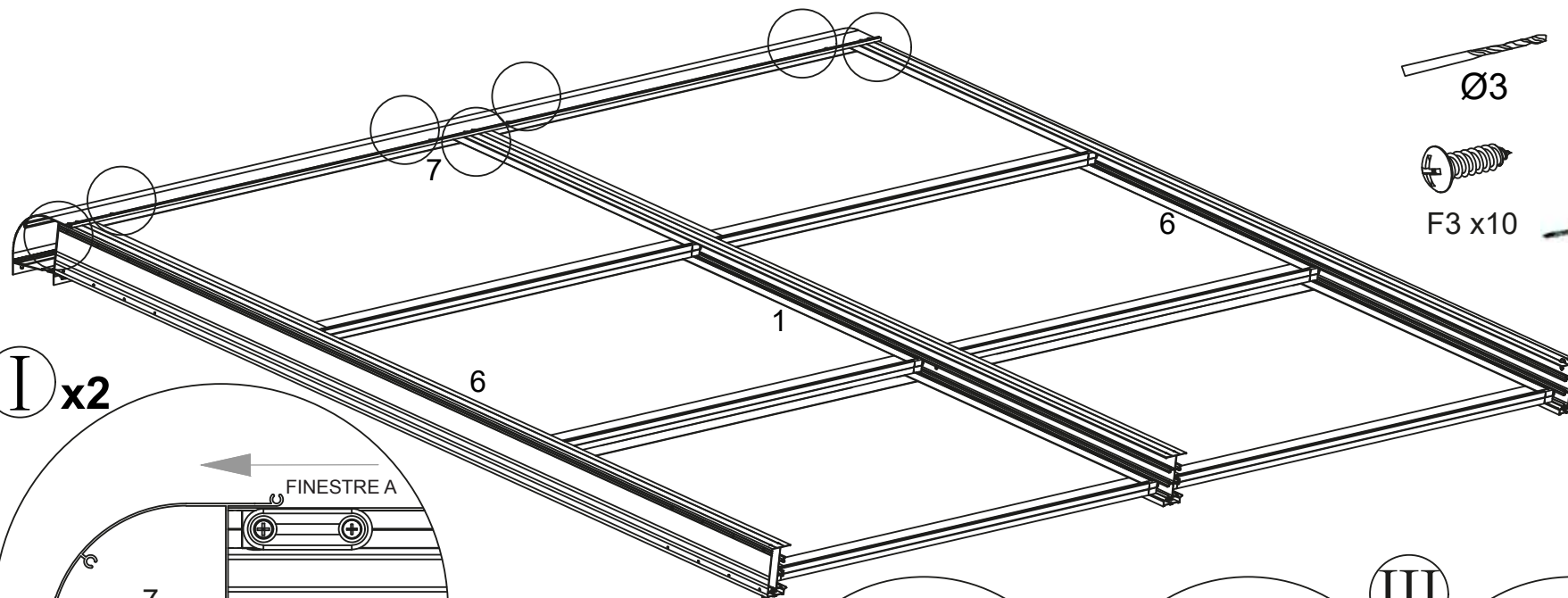


F2 x6

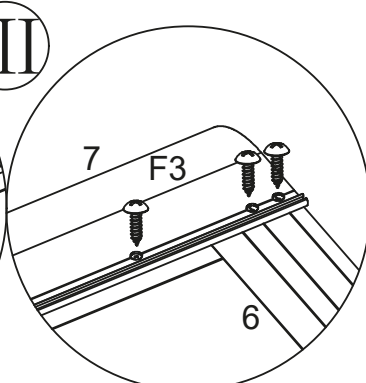
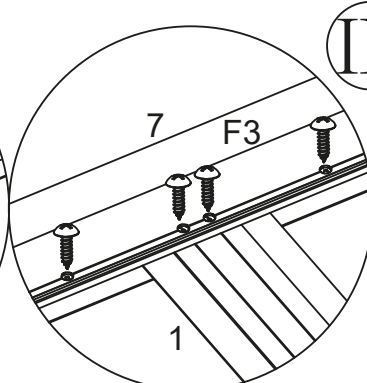
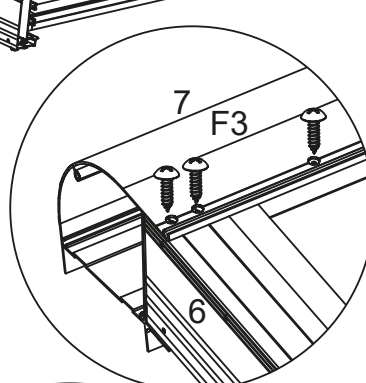
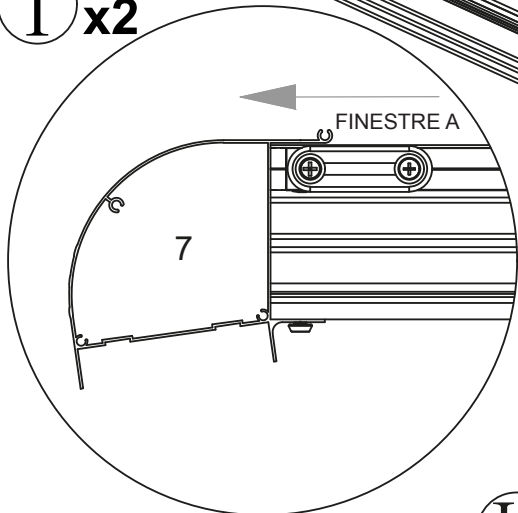


Per inserire le finestre, poggiare il telaio su una base piana.



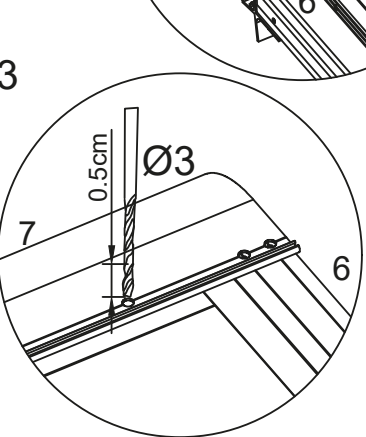
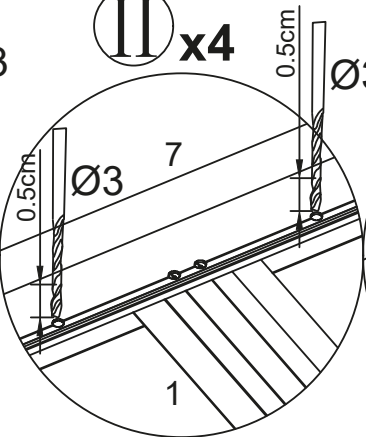
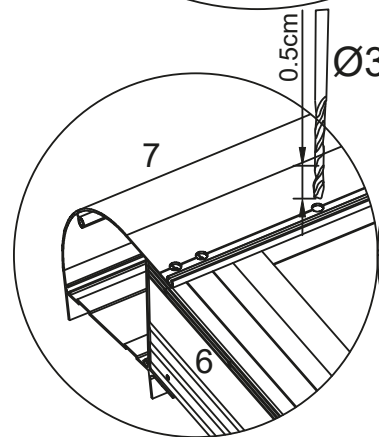


I x2



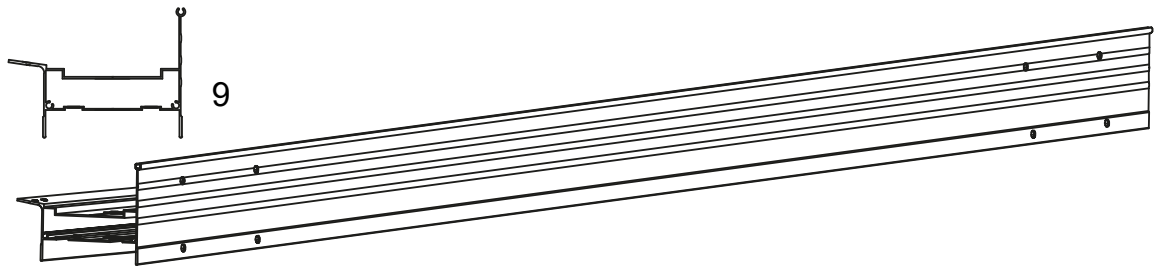
III

II x4



IT

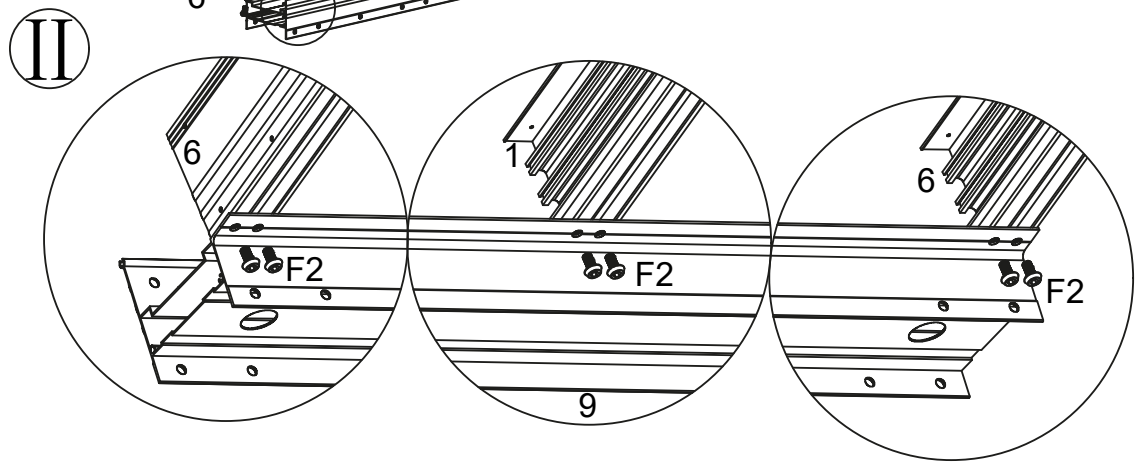
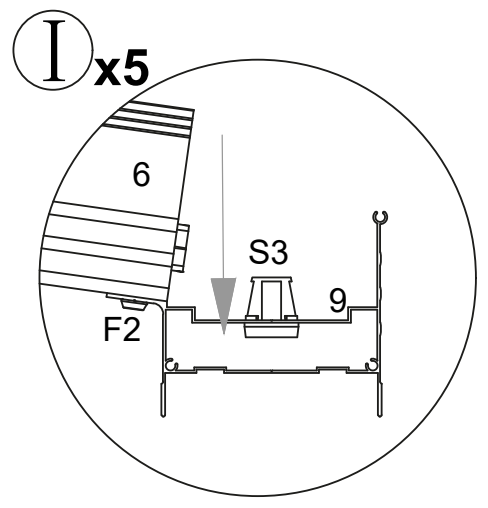
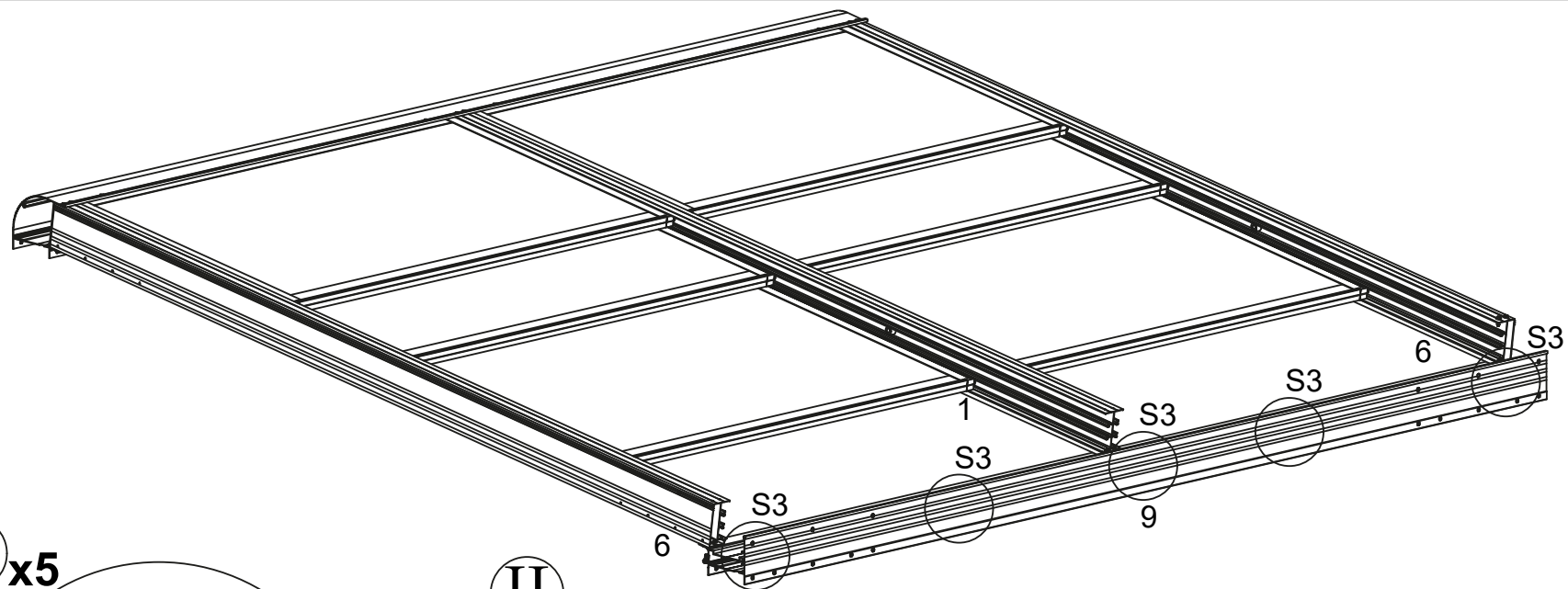


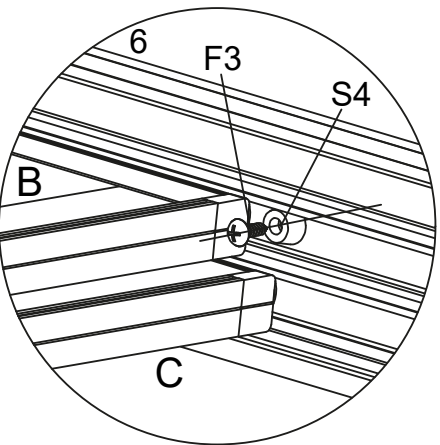
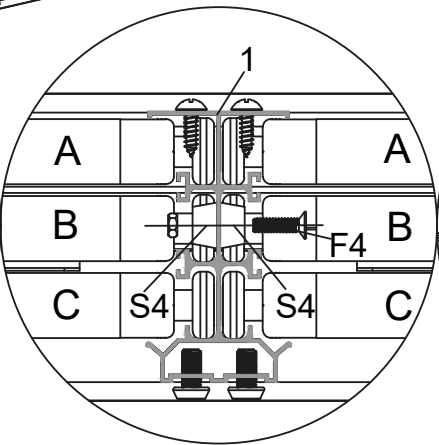
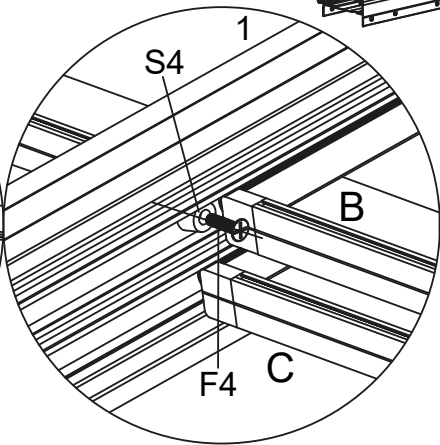
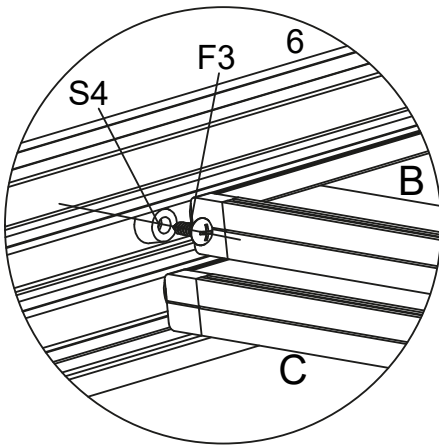
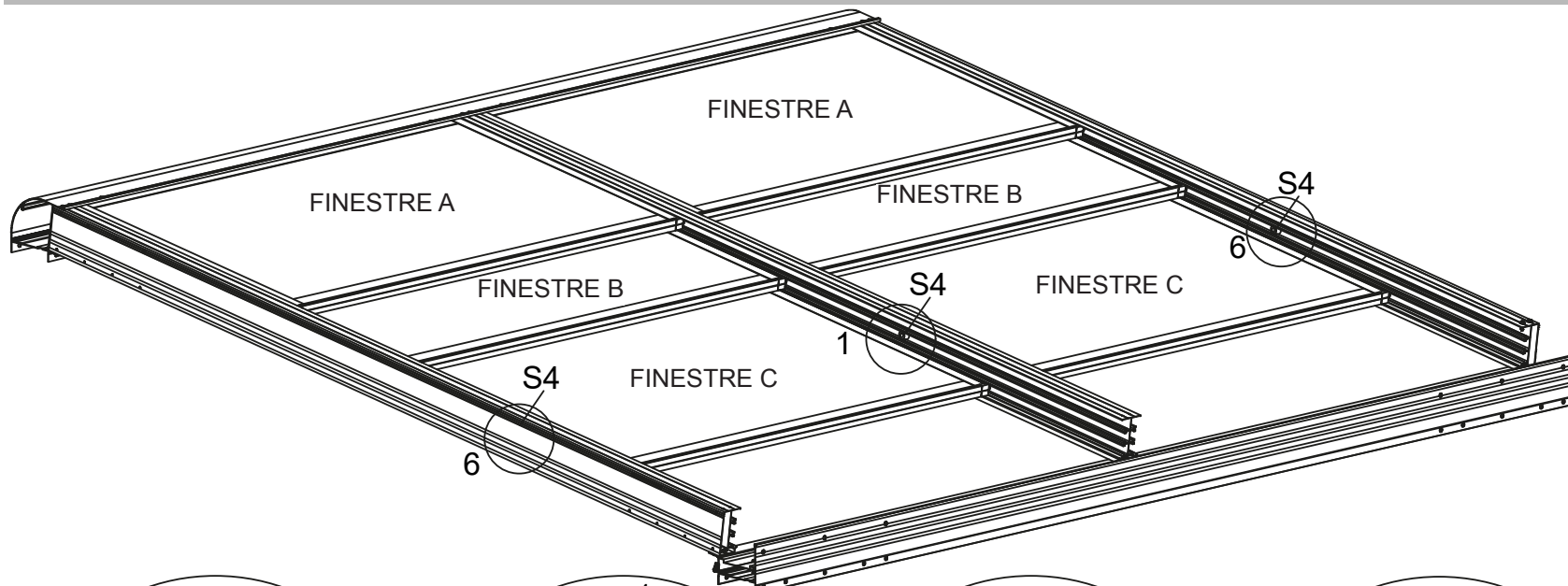
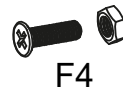


F2 x6



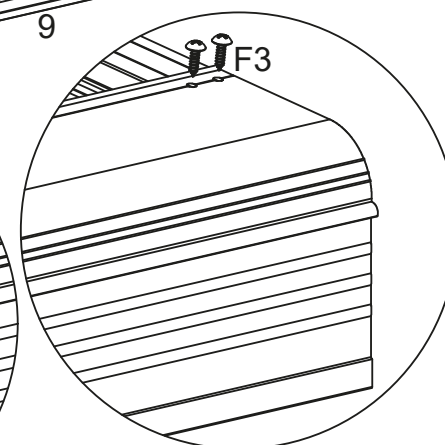
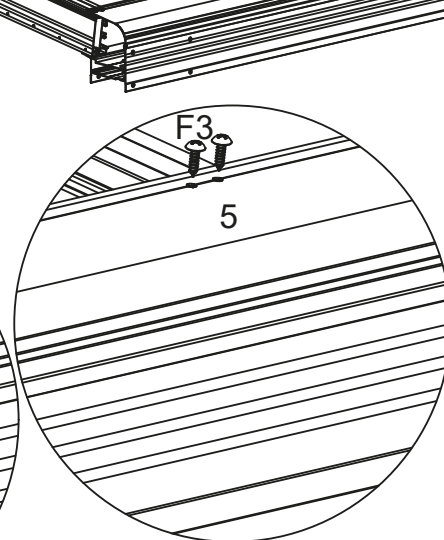
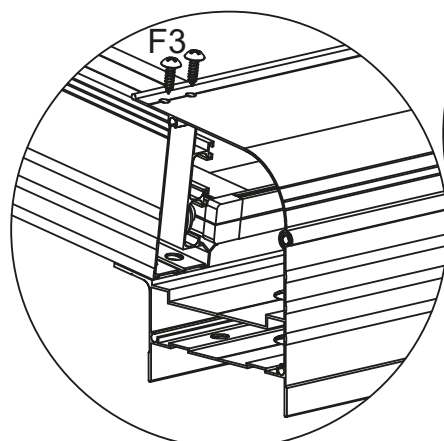
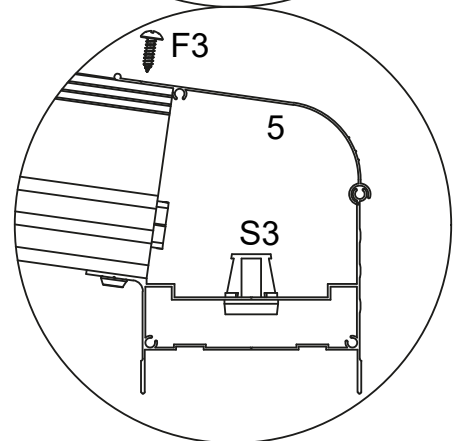
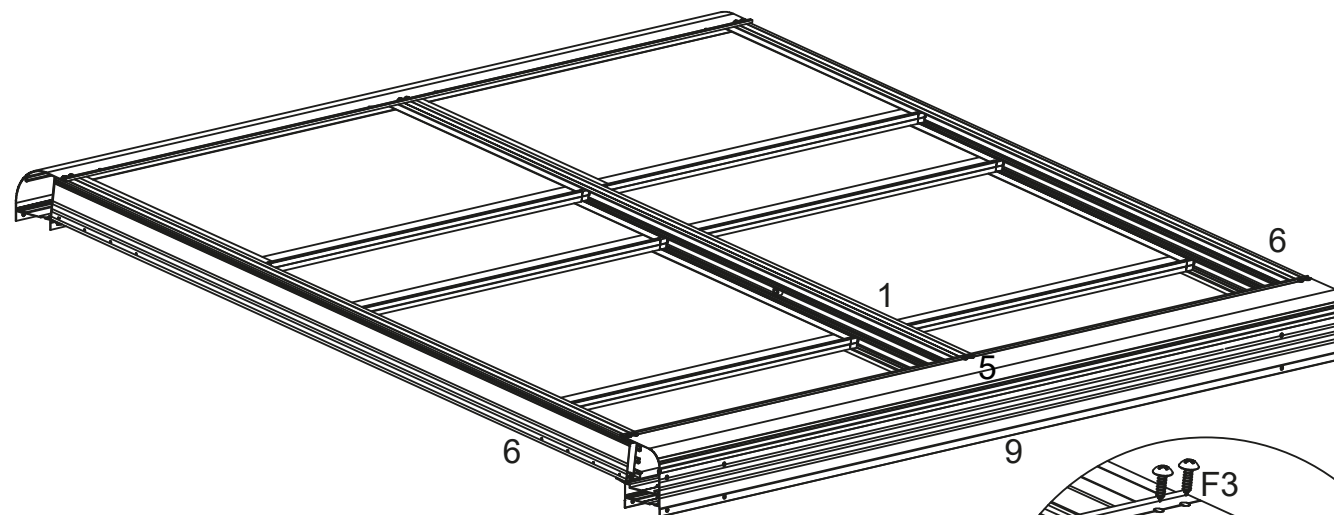
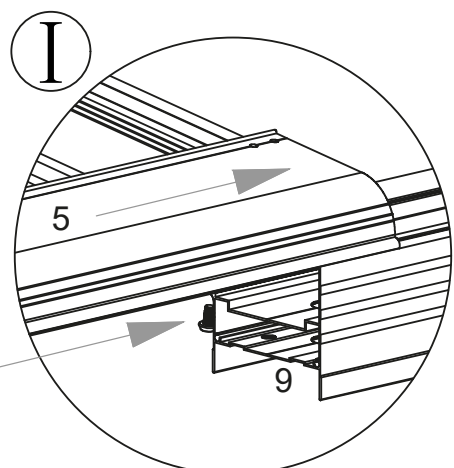
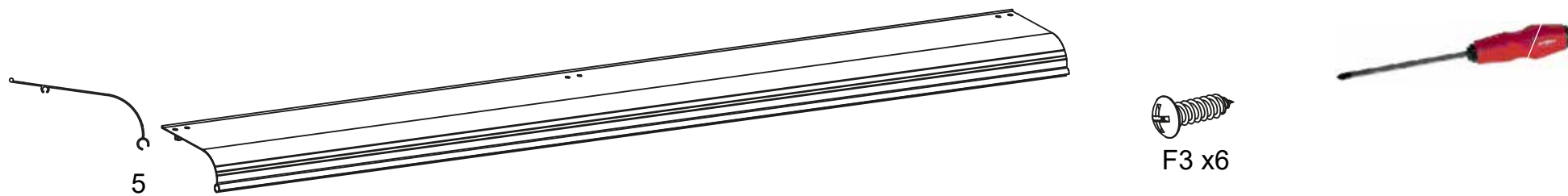
S3 x5

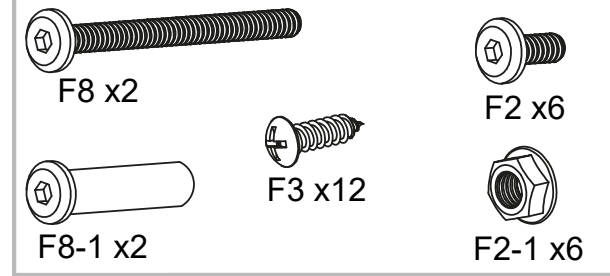
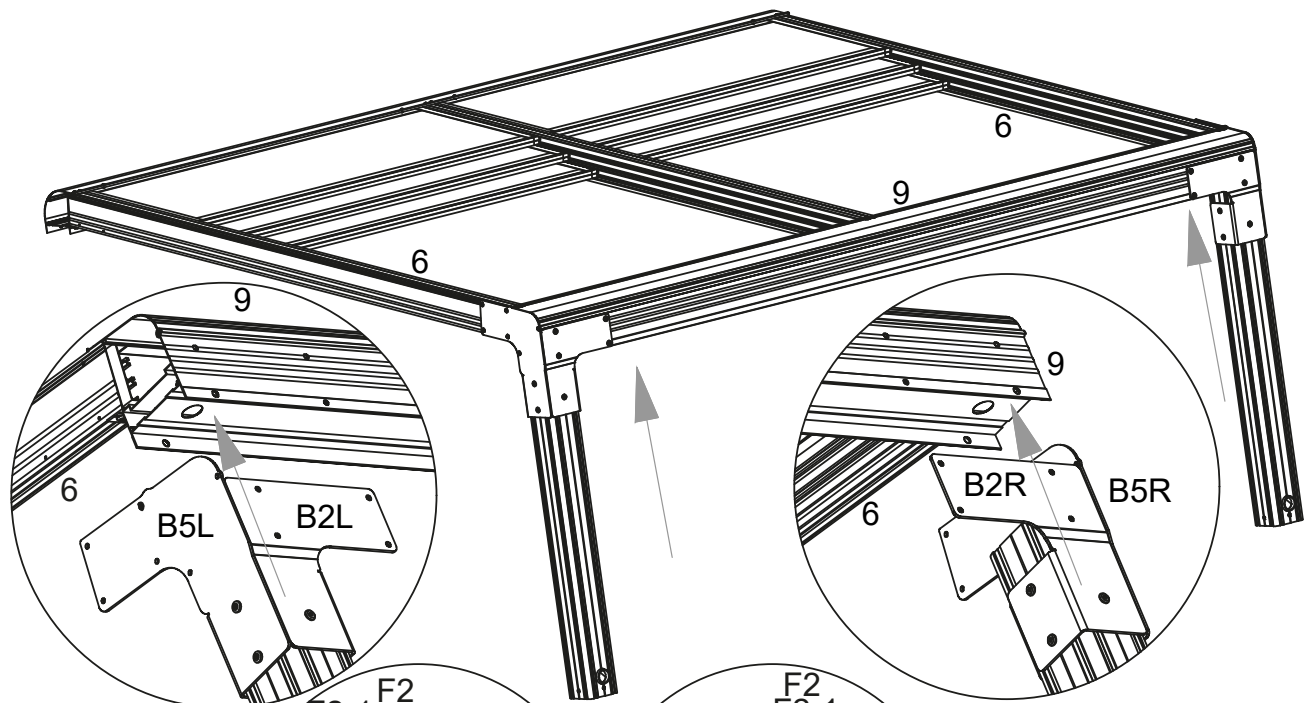




IT

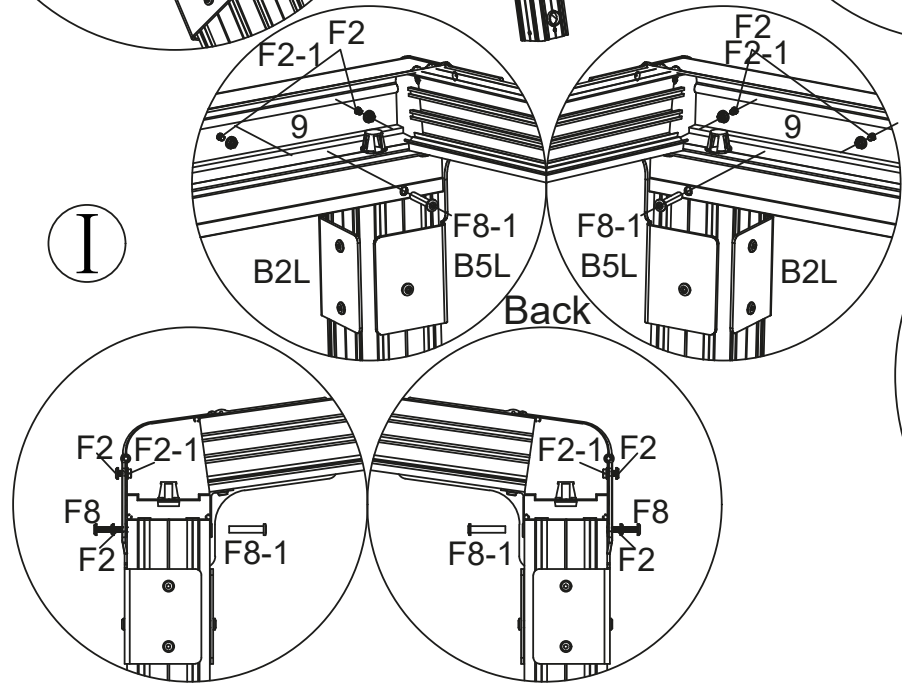




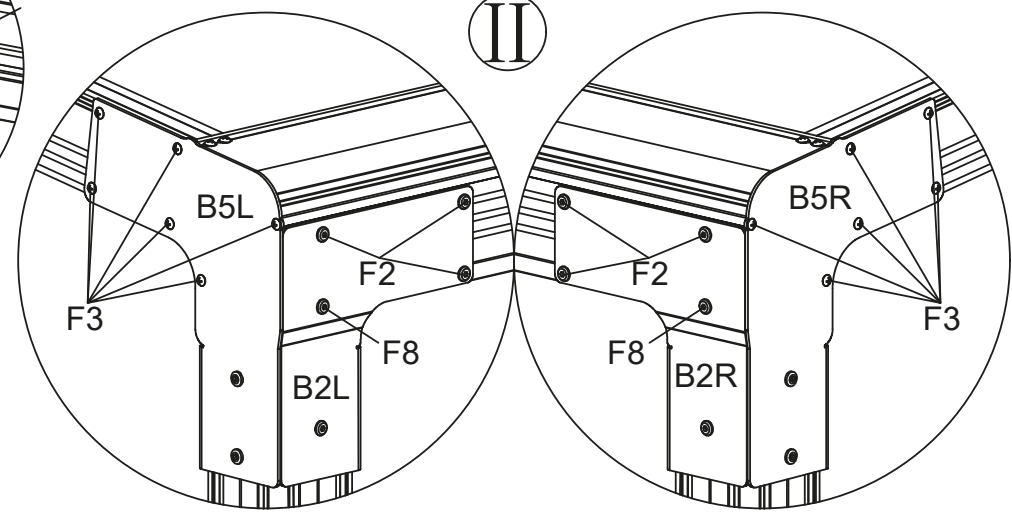


  
Non stringere ancora le viti.

I

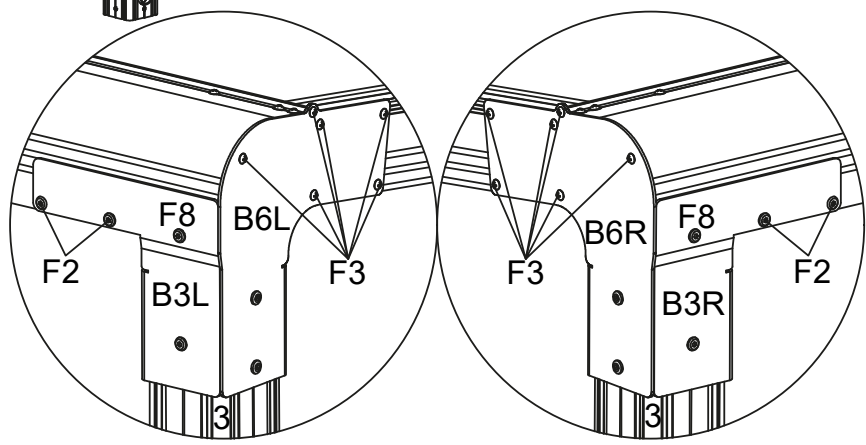
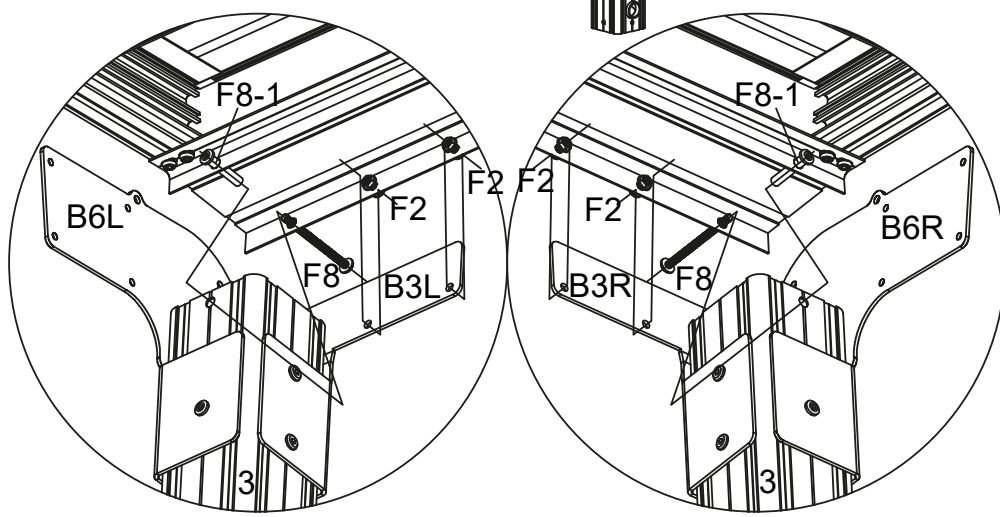
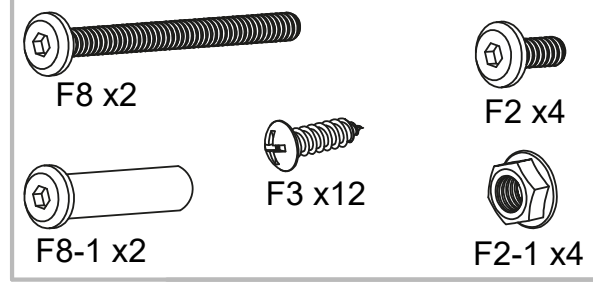
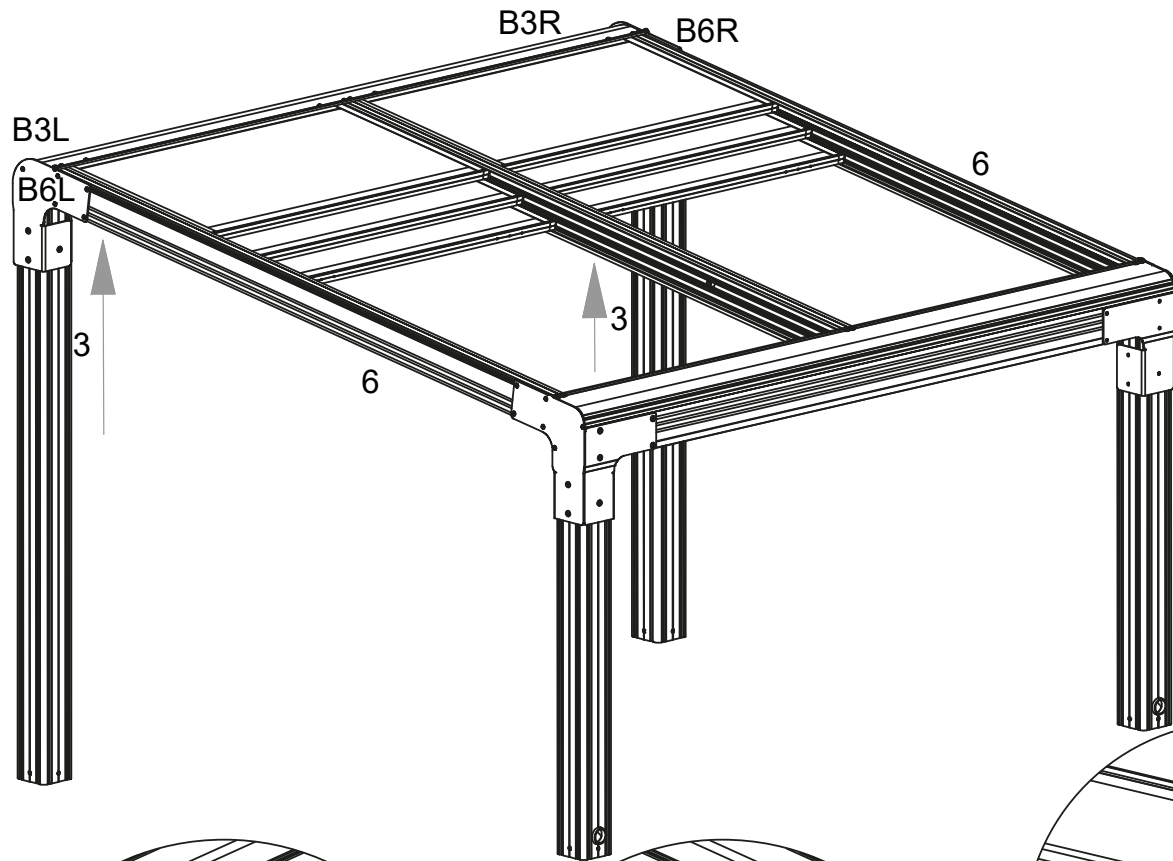


II



IT

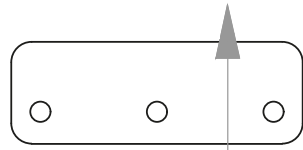




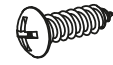
IT







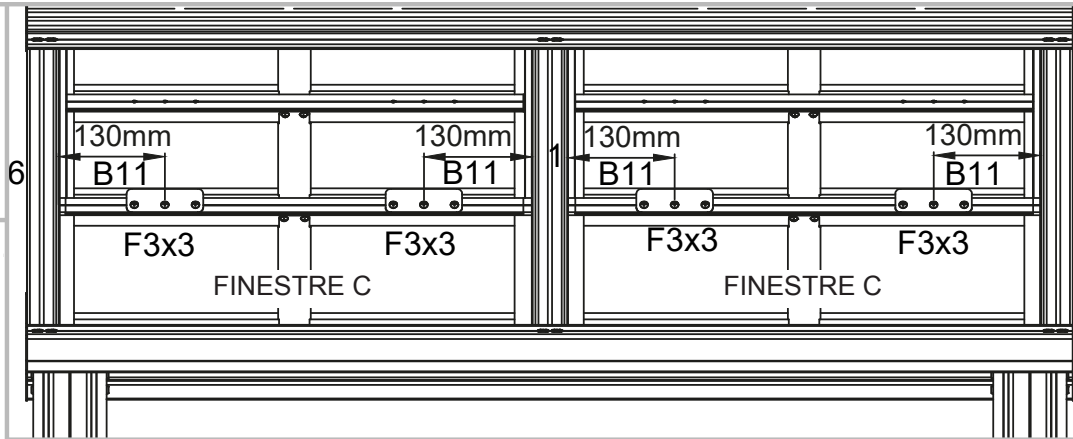
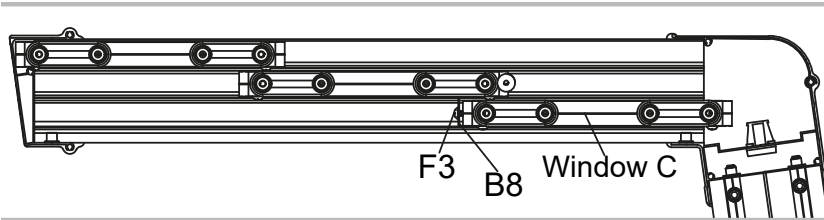
B11 x4



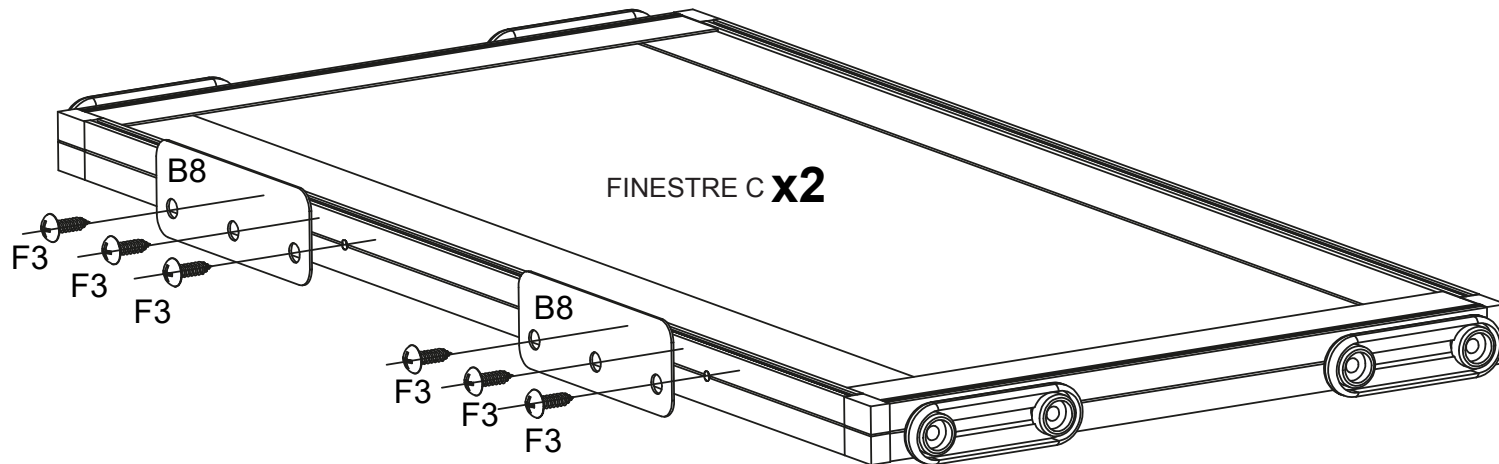
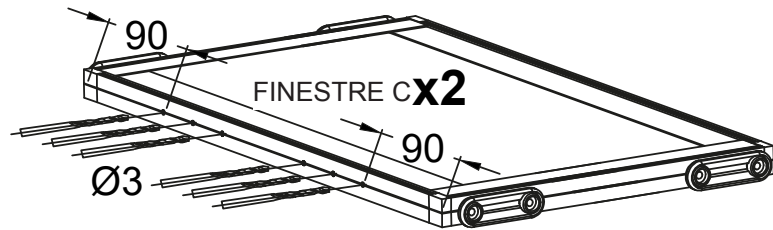
F3 x12



Ø3

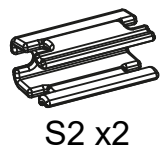


Tralasciare questo passaggio se sulla finestra "C" ci sono 6 fori.

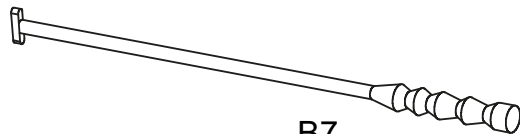


IT





S2 x2



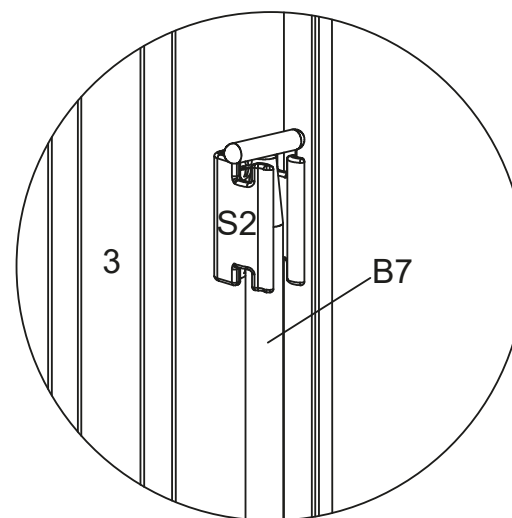
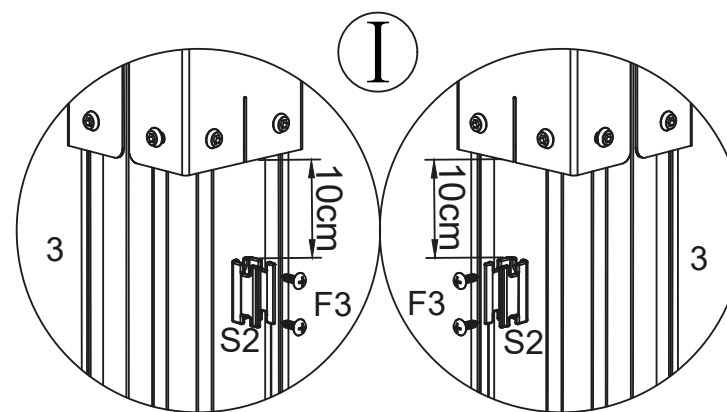
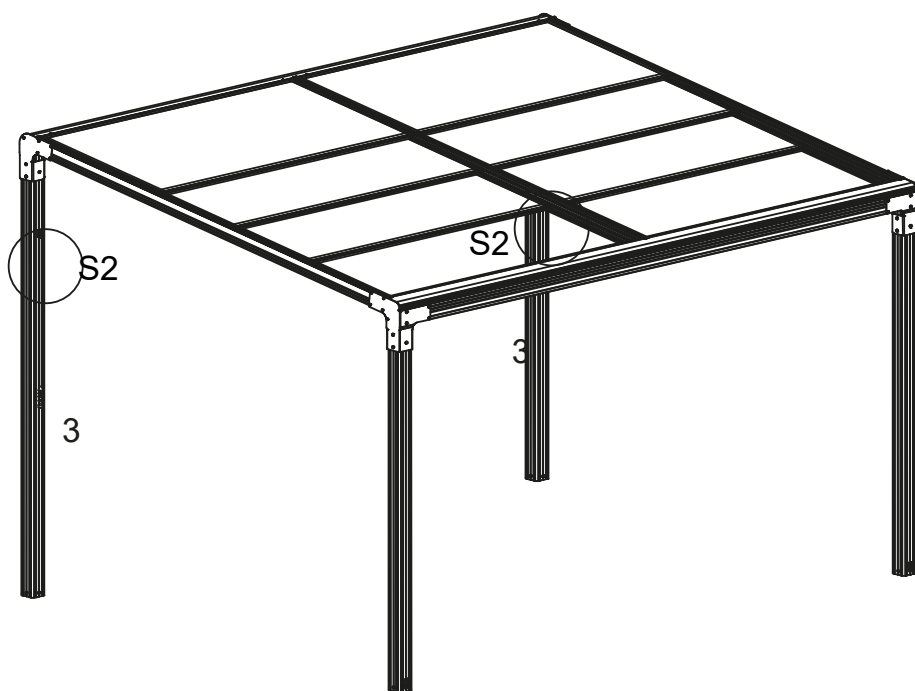
B7

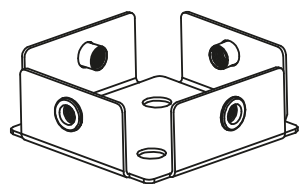


F3 x4

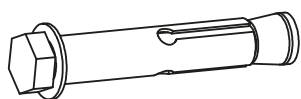


Ø3





B1 x4



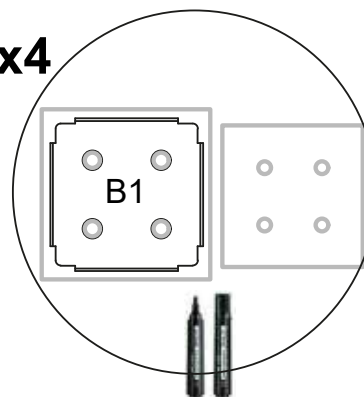
F6 x16



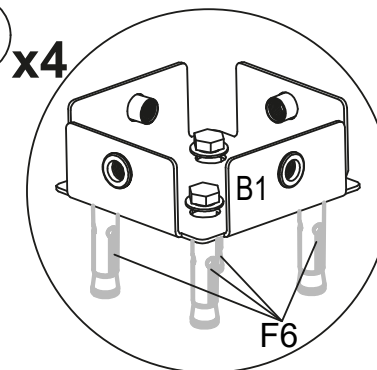
F2 x16



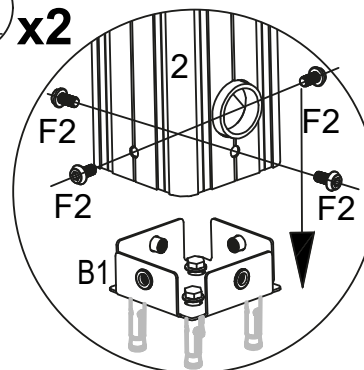
I x4



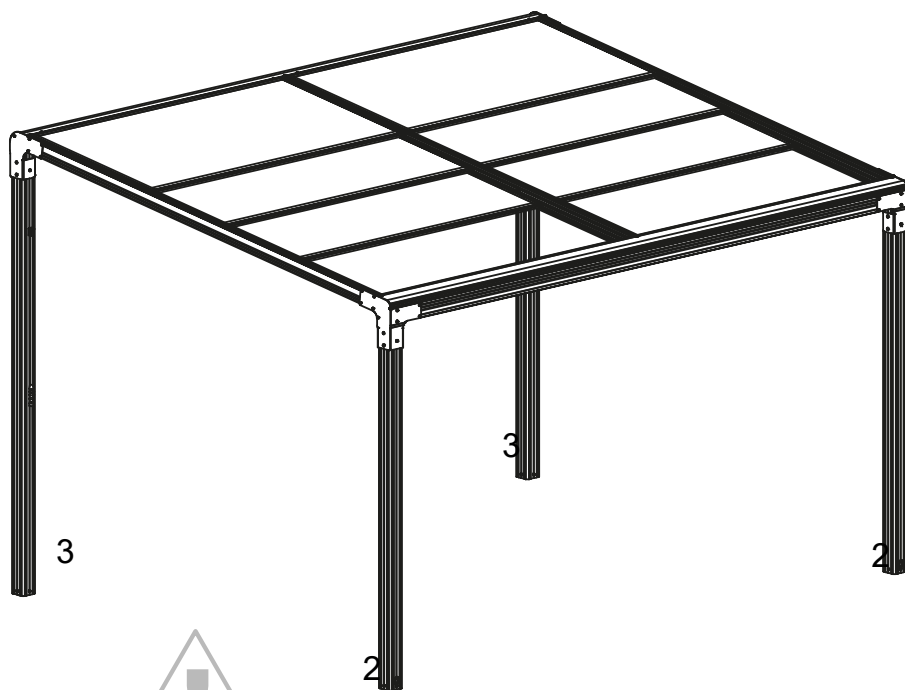
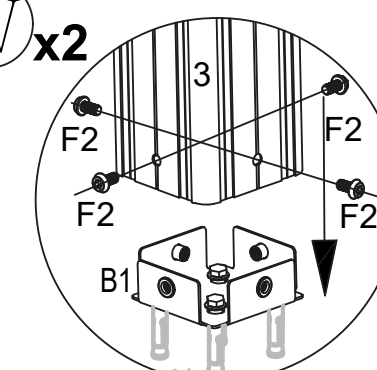
II x4



III x2

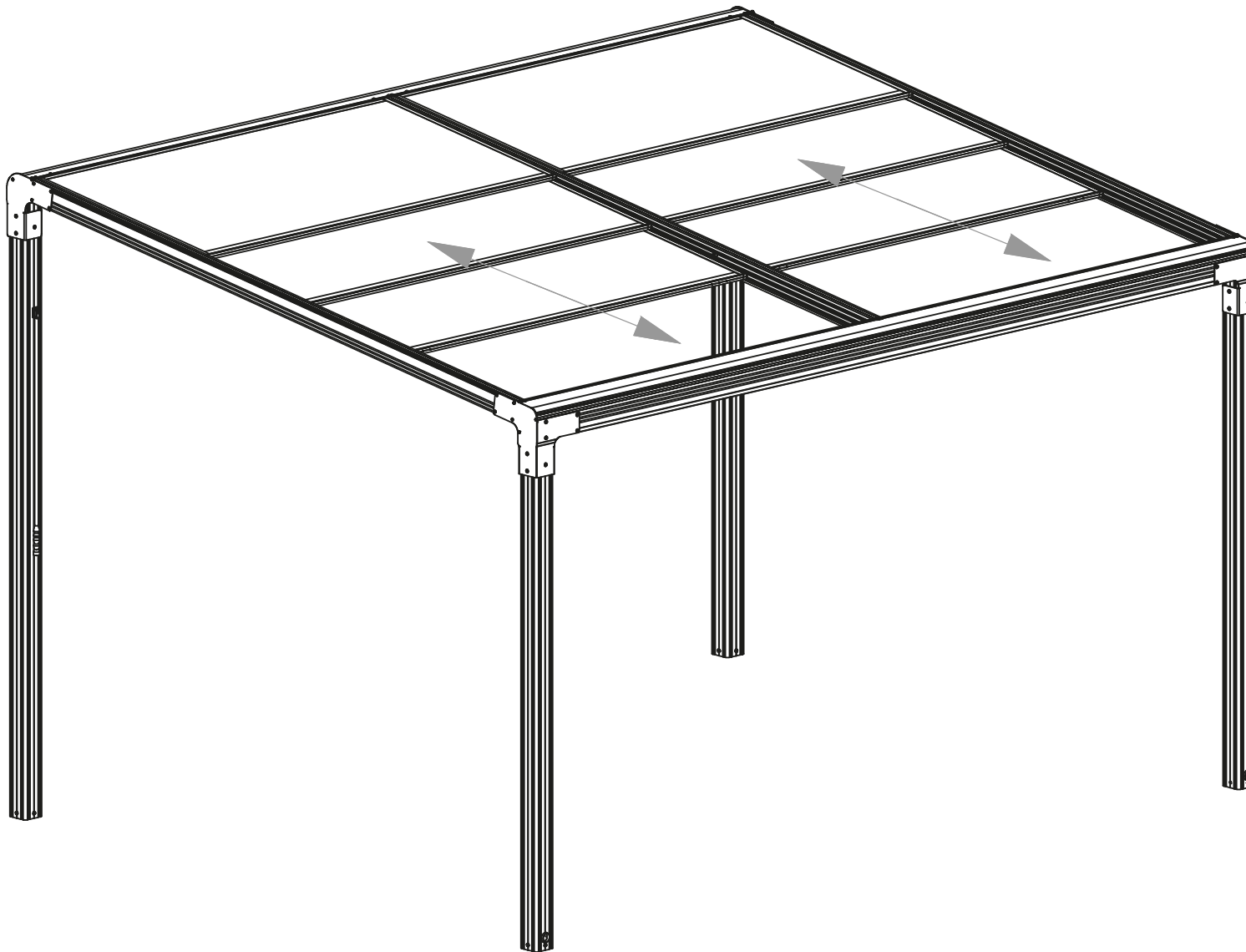


IV x2



1. Scegliere il luogo di montaggio.
2. Verificare che le parti n. 2 e n. 3 siano poste in senso orizzontale.
3. Contrassegnare la posizione delle parti n. 2 e n. 3 sulla base e mettere la tettoia da parte.
4. Mettere le parti n. B1 sulla posizione delle parti n. 2 e n. 3 e contrassegnare rispettivamente la posizione dei 4 fori (vedi figura).
5. Praticare i fori sulla base e fissare le parti n. B1 con le viti n. F6.

IT



## MANUTENZIONE ORDINARIA:

Il telaio di base deve essere controllato con regolarità.

1. Se le fondamenta non sono in piano e diritte o in presenza di uno strato di terreno soffice e non uniforme, la tettoia potrebbe trovarsi in pendenza. A questa situazione bisogna porre velocemente rimedio, onde evitare che la tettoia si inclini e per garantire una condizione di stabilità.
2. La struttura della tettoia non deve essere caricata con pesi aggiuntivi. Evitare che legumi, zucche e altre piante di frutta e verdure che crescono in altezza e larghezza, o piante rampicanti, si arrampichino sulle superfici della tettoia. In caso di forti venti o piogge, la serra potrà non essere eventualmente in grado di sopportare quel peso aggiuntivo e potrà perciò essere soggetta a crepe e rotture ed eventualmente cadere.

## MANUTENZIONE ORDINARIA DEI PANNELLI:

1. Evitare che il rivestimento in pellicola dei pannelli venga a contatto con oggetti appuntiti che possono provocare tagli e graffi.
2. I graffi più piccoli si possono riparare con la colla o con nastro adesivo trasparente. La colla poliuretanica per riparazioni è reperibile nei negozi per il fai da te. Per mantenere trasparenti i pannelli delle finestre, pulire le pellicole con cadenza regolare e sostituire i pannelli in policarbonato ogni 6 -10 anni.
3. Il policarbonato è difficilmente infiammabile. Tuttavia il materiale va tenuto lontano dal fuoco, perché in caso contrario potrebbero verificarsi ammolimenti e deformazioni.

## MANUTENZIONE ORDINARIA DEL TELAIO:

1. Il telaio è costituito da una lega di alluminio. Temperature elevate e umidità possono provocare la formazione di macchie bianche. Queste macchie si possono rimuovere con un panno.
2. Le deformazioni devono essere rapidamente eliminate onde evitare che i pannelli cadano dalla struttura. Se dei pannelli in policarbonato sono caduti dal telaio, si devono allentare le viti e l'area interessata della tettoia deve essere nuovamente assemblata. Per queste operazioni, seguire le istruzioni.
3. Se gli elementi di collegamento presentano forti tracce di ruggine, si dovrà provvedere tempestivamente a sostituirli. In questo modo si ha la certezza che tutte le viti e tutti i raccordi sono solidi e che la serra rimane stabile.

## MISURE PRECAUZIONALI IN CASO DI MALTEMPO:

1. Non sostare sotto la tettoia durante un temporale. La struttura è costituita da una lega di alluminio che è conduttrice, motivo per cui è estremamente pericoloso stare sotto la tettoia quando ci sono fulmini.
2. Quando sono previsti venti di velocità superiore ai 70 km/h, si dovranno adottare misure appropriate per proteggere la tettoia. È necessario ancorare la serra con una fune o con cavo ai blocchi di ancoraggio oppure ad un albero grande nelle vicinanze (diametro del tronco come minimo 10 cm). Se questa misura preventiva non è più necessaria, eliminare la fune per evitare infortuni.
3. È necessario eliminare velocemente dalla tettoia le foglie cadute, in modo da garantire che l'acqua piovana scorra via liberamente.
4. Si deve provvedere rapidamente a rimuovere la neve dal tetto. Nel caso non fosse possibile eliminare la neve, è necessario sorreggere la parte centrale del tetto con un palo, in modo da proteggere i pannelli in policarbonato e evitare che la serra crolli.

## Service • Servizio

Name • Nome • Nom • Naam	Tettoia flessibile	
Nr. • No. • n°	79212614	
Typ • Type • Tipo	SR-B43	

D

### Bitte beachten!

Zuerst alle Schrauben von Hand montieren, erst danach alle Verbindungen festziehen!

NL

### Let op!

Monteer eerst alle schroeven handmatig en trek daarna pas alle verbindingen stevig aan!

FR

### Veillez noter !

Insérer d'abord toutes les vis à la main, puis ensuite bien serrer tous les raccords!

IT

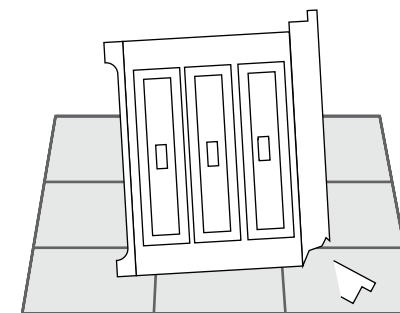
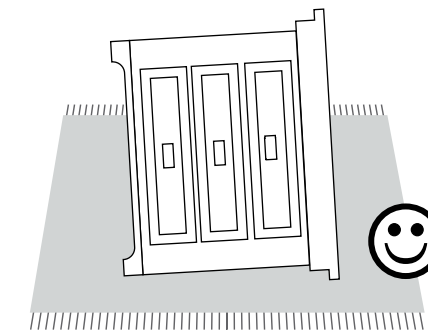
### Nota bene!

Montare tutte le viti prima a mano e stringere i collegamenti successivamente!

GB

### Please note!

First, install all screws by hand, then tighten all connections!



Imported by:

**AproductZ GmbH**

Werner-Otto-Straße 1-7, 22179 Hamburg, Germany

# Handleiding flexibele terrasoverkapping

AFMETINGEN: L392xB305xH208/H262cm



## SR-B43



**D** Montageanleitung

**IT** Istruzioni di montaggio

**NL** Montagehandleiding

**GB** Assembly instructions

**F** Notice de montage



Dokument Nr.: SR-B43

## BELANGRIJK

Lees deze handleiding zorgvuldig door, voordat u begint met de montage van de terrasoverkapping. Zorg dat alle onderdelen volgens de afbeeldingen op de verschillende pagina's correct en in het juiste aantal aanwezig zijn.

Volg bij de montage de volgorde die in deze handleiding wordt gegeven.

De verbindingselementen van de overkapping pas aan het einde van de montage aanhalen.

Bewaar deze handleiding voor latere raadpleging.

NL



## VEILIGHEIDSVORSCHRIFTEN

Het wordt sterk aanbevolen om werkhandschoenen te dragen bij de montage.

Probeer niet om de terrasoverkapping te monteren bij wind of nattigheid.

Let erop dat u met de aluminium profielen geen elektrische bovenleidingen aanraakt.

U dient bij het werken met geëxtrudeerd aluminium altijd schoenen en een veiligheidsbril te dragen.

Recycle alle plasticverpakkingen op een veilige wijze en zorg dat ze niet in de handen van kinderen komen.

De overkapping moet op een vlak, horizontaal oppervlak worden geplaatst en verankerd.

Tijdens de montage niet tegen de broeikas leunen of deze verschuiven.

Kinderen dienen uit de buurt van de montageplek te worden gehouden.

De overkapping niet monteren op een open locatie, waar deze wordt blootgesteld aan harde wind.

Probeer de overkapping niet te monteren als u moe bent, drugs of alcohol heeft gebruikt of last heeft van duizeligheid.

Bij het gebruiken van een trap en elektrisch gereedschap, dienen de veiligheidsinstructies van de fabrikant in acht te worden genomen.

Hete voorwerpen, zoals een net gebruikte barbecue, lasbrander, etc. mogen onder de terrasoverkapping worden bewaard.

Controleer of er geen verborgen buisleidingen of kabels in de grond zijn, alvorens u de bevestigingselementen in de grond bevestigt.

## ALGEMENE INSTRUCTIES

De montage bestaat uit verschillende stappen. Plan minstens 180 minuten in voor de montage.

Locatiekeuze: Kies een zonnige, vlakke locatie, waar geen overhangende bomen zijn.

Gebruik de voorgeboorde gaten in het onderste metalen onderdeel als u de overkapping direct met een massief betonfundament wilt verbinden.

Alle montageonderdelen dienen te worden gecontroleerd en binnen handbereik klaar te worden gelegd.

Bewaar kleine onderdelen (schroeven enz.) in een bakje, zodat ze niet kwijtraken.

Houd het dak vrij van sneeuw en bladeren.

## ONDERHOUD

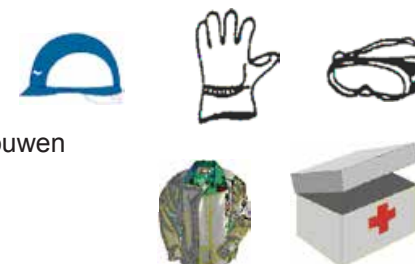
Gebruik indien nodig een mild schoonmaakmiddel om uw terrasoverkapping te reinigen en afspoelen met koud, schoon water.

Gebruik GEEN aceton, schuurmiddel of andere speciale reinigingsmiddelen voor het reinigen van de transparante platen.

## BENODIGDE UITRUSTING & BENODIGD GEREEDSCHAP

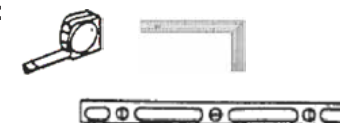
### Beschermende uitrusting:

1. Veiligheidshelm
2. Werkhandschoenen
3. Katoenen overall met lange mouwen
4. EHBO-doos
5. Veiligheidsbril



### Meetgereedschap (metrisch):

1. Rolmaat (5 m)
2. Winkelhaak
3. Waterpas



### Montagegereedschap:

1. Trap ≈ 2 m hoog
2. Sleutel 10 mm (beter: ratelsleutel)
3. Sleutel 14 mm (voor het inbouwen van de keilbout)
4. Inbussleutel 5 mm
5. Accuschroevendraaier + 4 mm bit voor inbusschroeven (aanbevolen)
6. Houten hamer
7. Markeerstift
8. Klopboor (8 mm en 10 mm)
9. Stanley mes
10. Kruiskopschroevendraaier



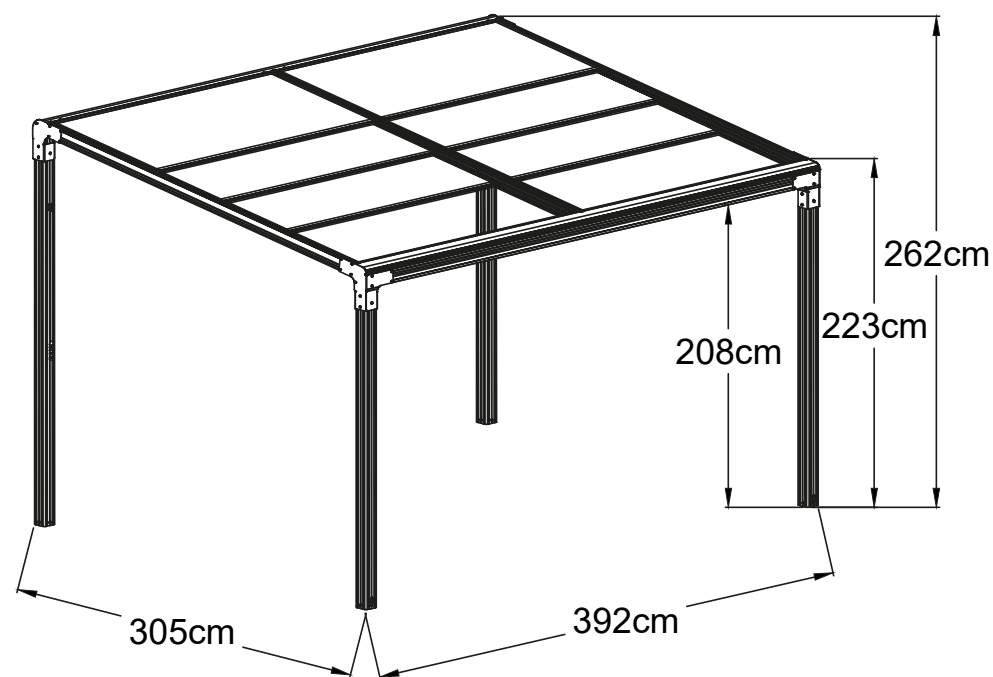


# PRODUCTAFMETINGEN




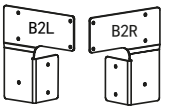
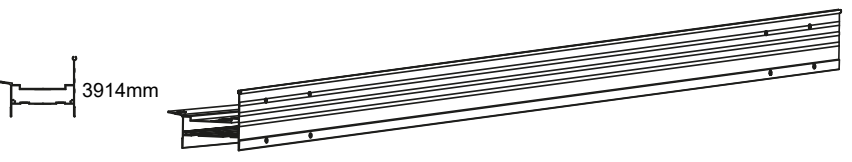
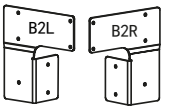
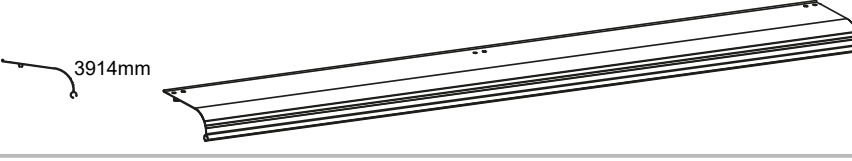
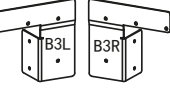
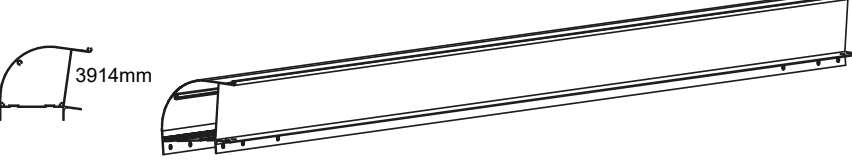
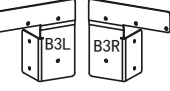

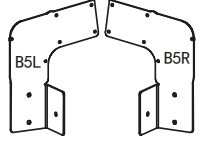
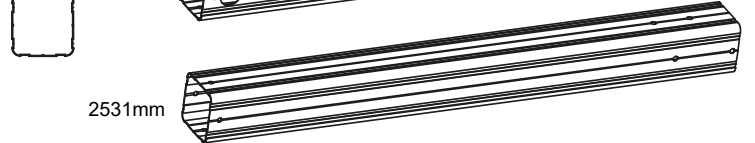
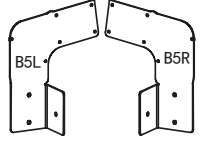
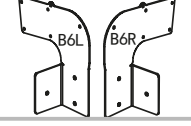
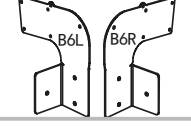
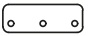

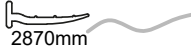






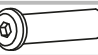


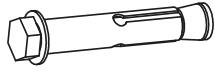

Zorg dat de gekozen locatie geschikt is voor de montage

## OVERIGE VOORZORGSMaatregelen

1. Er zijn 3 personen nodig voor de montage: Eén persoon om te meten, markeringen aan te brengen en de afmetingen in de gaten te houden, de tweede persoon voor de montage, en de derde persoon voor het assisteren en het letten op de veiligheidsmaatregelen.
2. Zorg voor de montage dat de wand stabiel genoeg is. Een baksteen- of betonconstructie is het meest geschikt.
3. Voor de montage is goed elektrisch gereedschap nodig. Controleer of deze zonder gebreken zijn en let vooral op de elektrische veiligheid.
4. Wees voorzichtig bij het gebruiken van stomp gereedschap, zoals een hamer.
5. Draag bij de montage een katoenen overall met lange mouwen, handschoenen en een veiligheidshelm, en bij het gebruiken van elektrisch gereedschap ook nog een veiligheidsbril.
6. Kijk niet naar boven als u boven uw hoofd werkt. Naar beneden vallende schroeven kunnen uw ogen verwonden, of u kunt deze per ongeluk doorslikken en erin stikken.
7. Klim of sta niet op de constructie, om vallen te vermijden.
8. Ingeval van letsel dient u onmiddellijk gebruik te maken van de EHBO-koffer om bloedingen direct te stelpen. Bij noodgevallen moet de verwonde persoon onmiddellijk naar een medische faciliteit in de buurt worden gebracht.

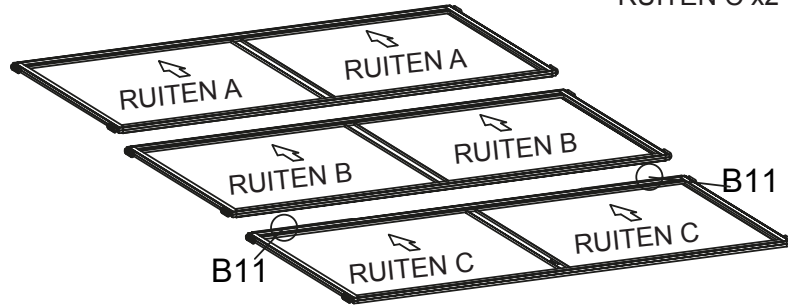


# ONDERDELENLIJST

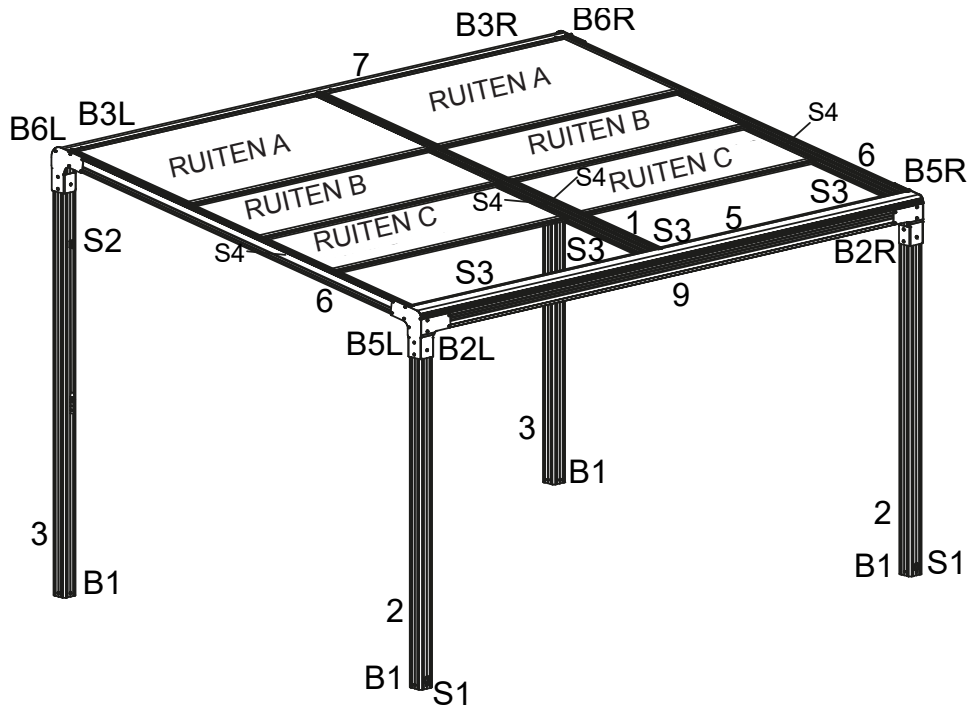
BASISCONSTRUCTIE			VERBINDINGSELEMENTEN		
NR.	Aant.		NR.	Aant.	
1	1		B1	4	
6	2		B2L	1	
9	1		B2R	1	
5	1		B3L	1	
7	1		B3R	1	
2	2		B5L	1	
3	2		B5R	1	
			B6L	1	
			B6R	1	
			B11	4	
			S4	4	
			8	8	
			S1	2	
			S2	2	
			S3	5	
			B7	1	
SCHROEVEN					
NR.	Aant.		NR.	Aant.	
F8	16		F3	58	
F8-1	16		F4	1	
F9	38		F6	16	
F2-1	10				
Afhankelijk van de ondergrond moet u indien nodig geschikte bouten kopen voor het verankeren van de overkapping in de ondergrond.					

# RUITEN

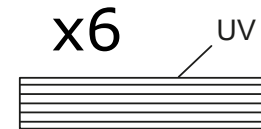
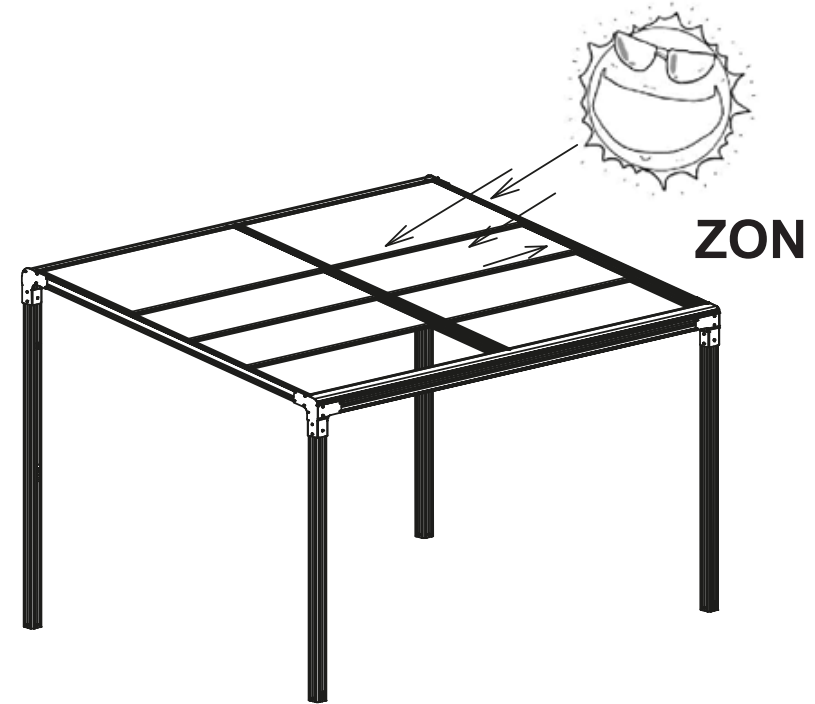
RUITEN A x2  
 RUITEN B x2  
 RUITEN C x2



## OVERZICHT VAN DE POLYCARBONAATPLAATRUITEN

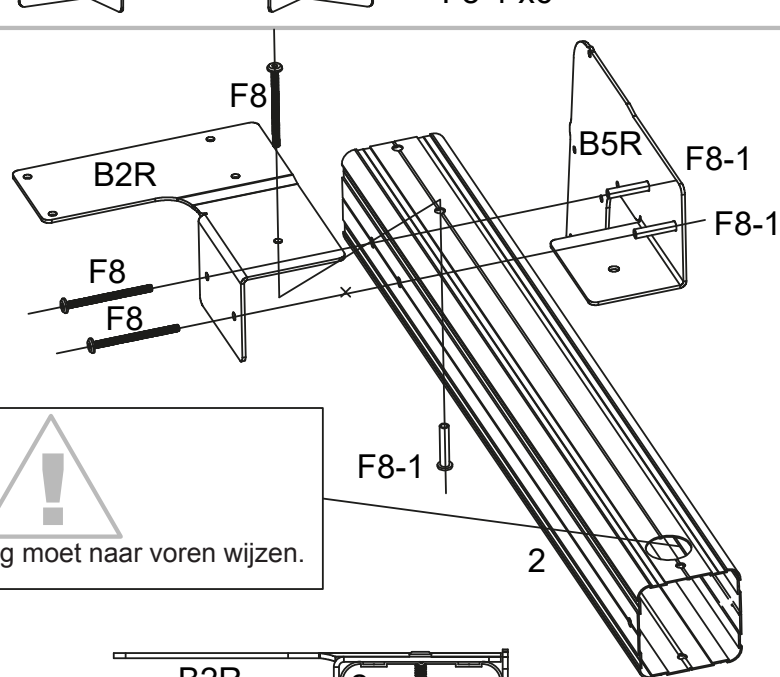
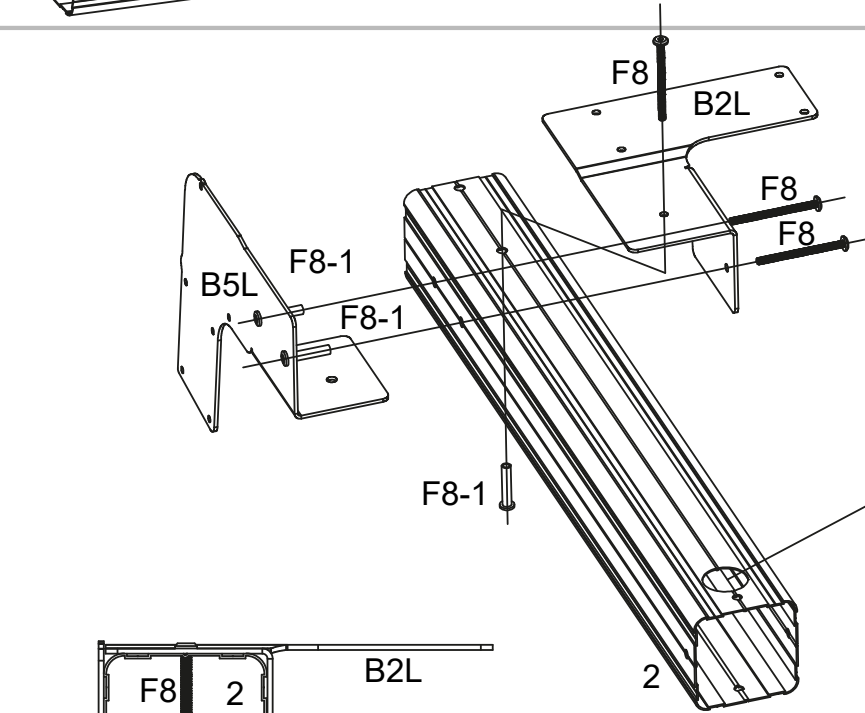
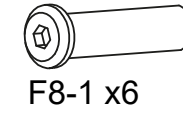
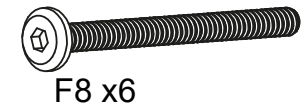
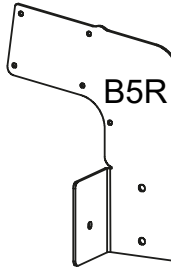
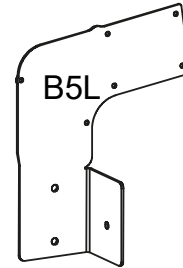
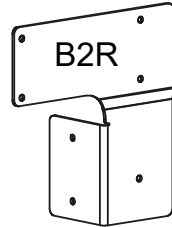
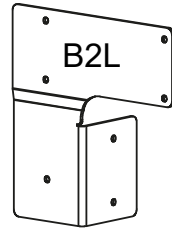
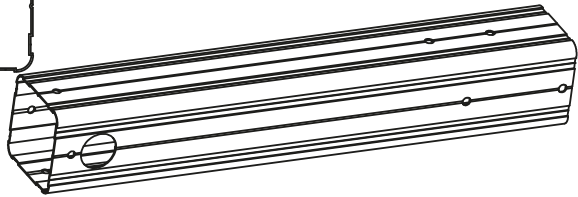


## Montageschema voor het aluminium frame

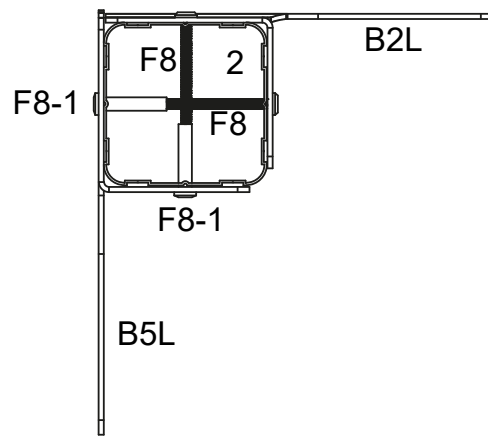


De zijde met UV-bescherming is voorzien van een witte folie. Deze moet in de richting van de zon wijzen.

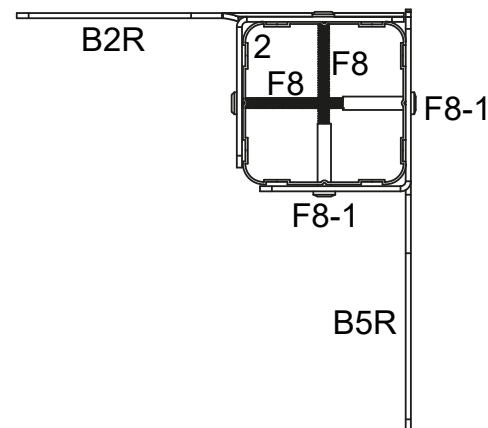
2 x 2



De afvoeropening moet naar voren wijzen.

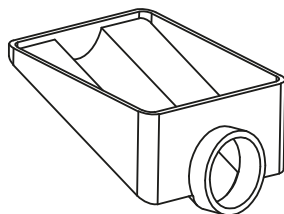


De bouten nog niet aanhalen.

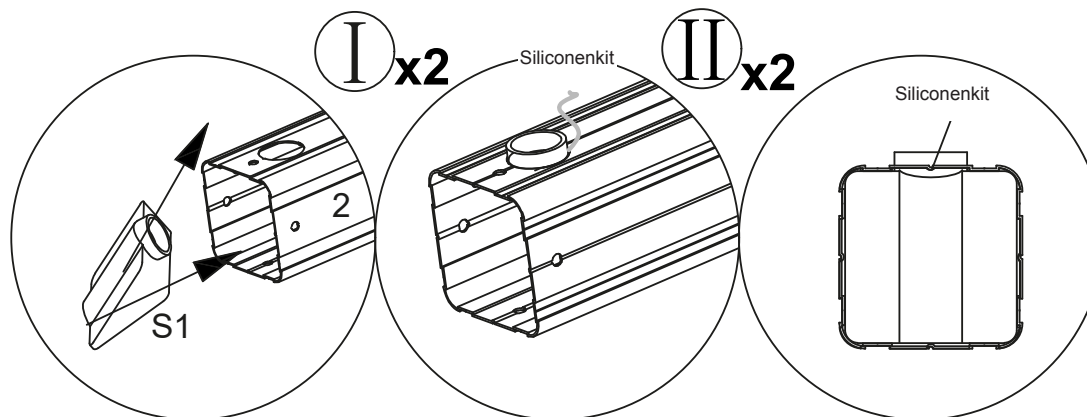
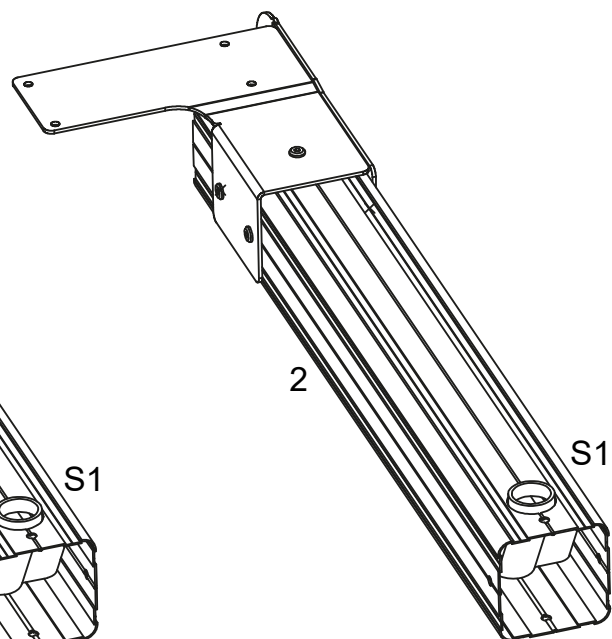
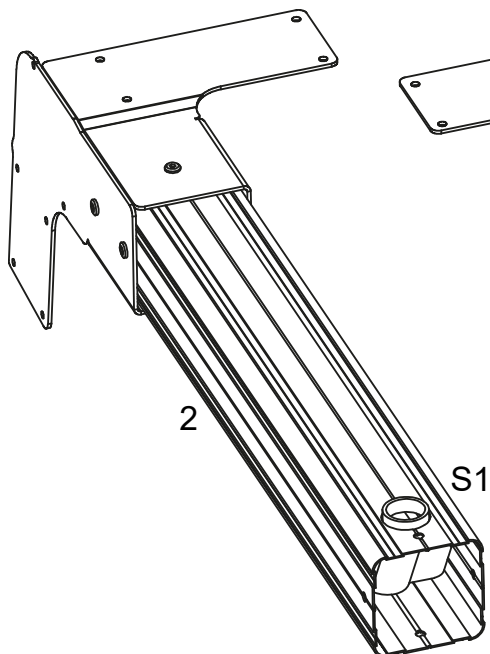


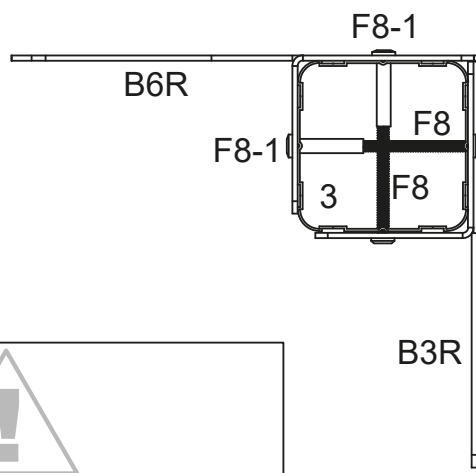
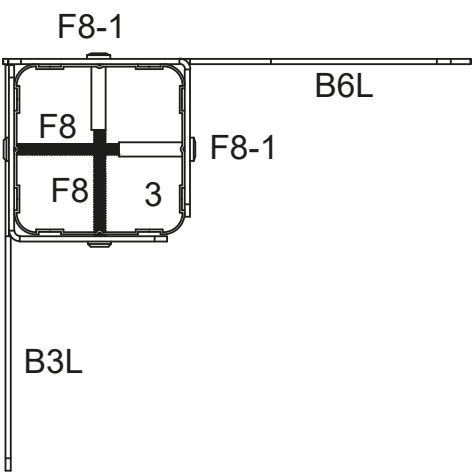
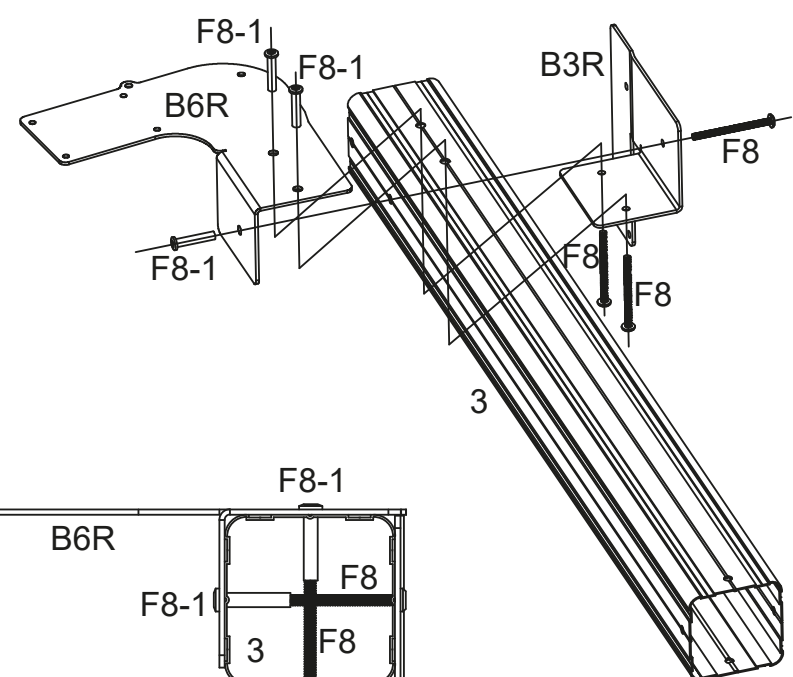
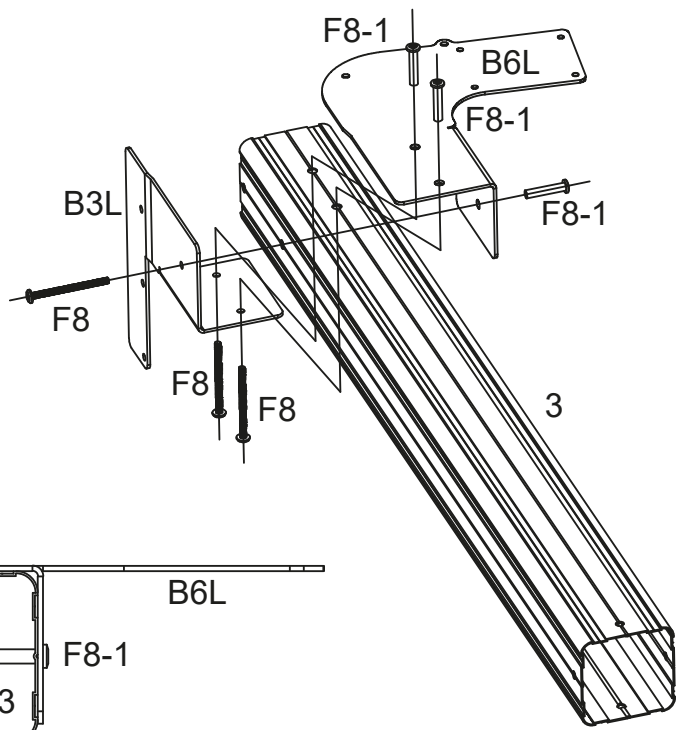
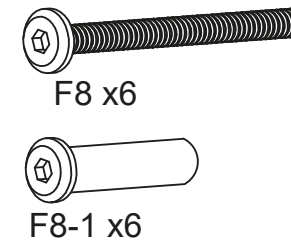
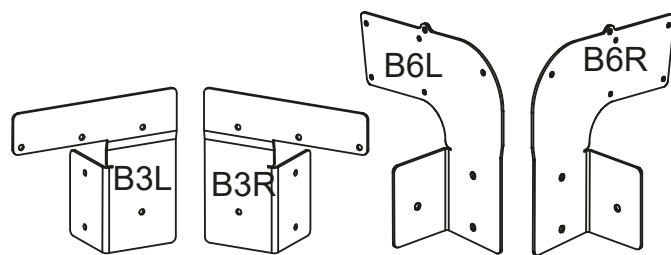
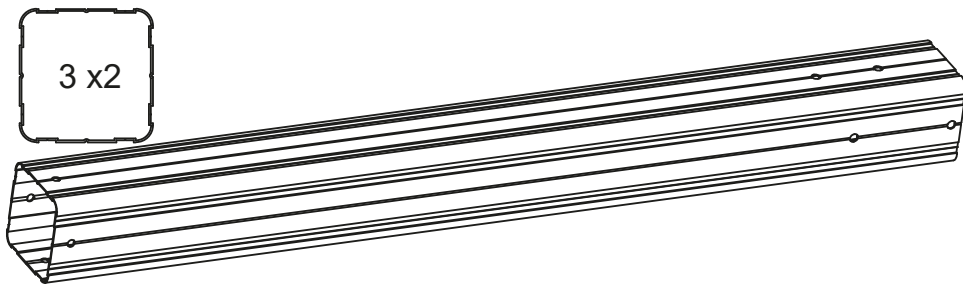
NL



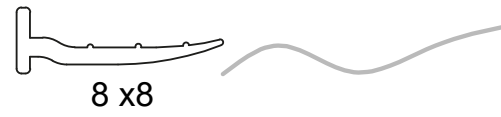
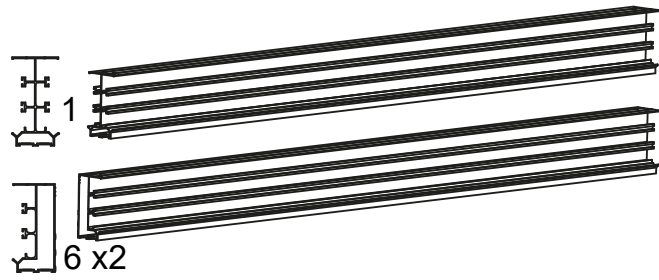


S1 x2

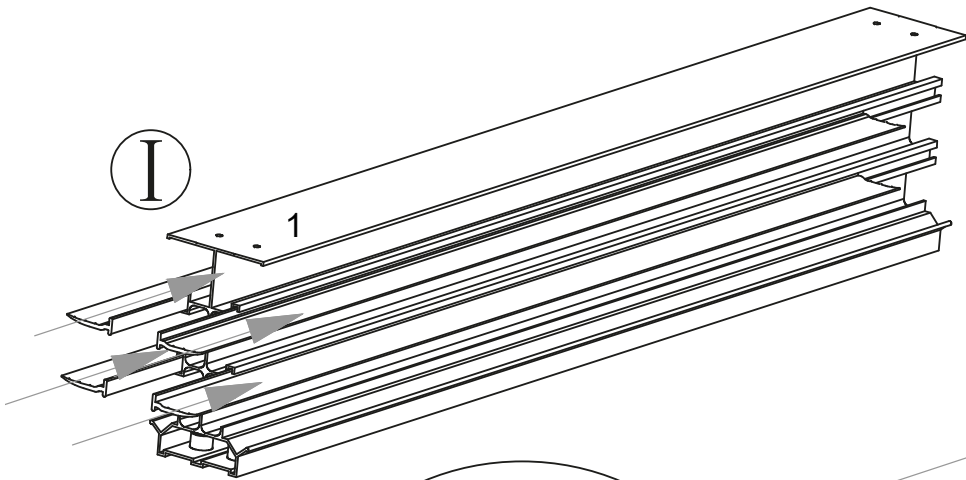




De bouten nog niet aanhalen.

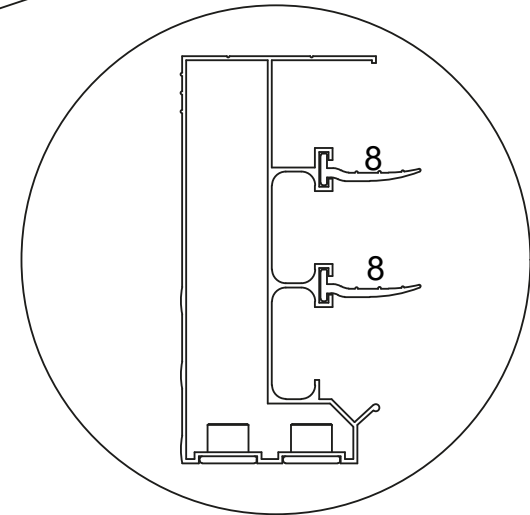
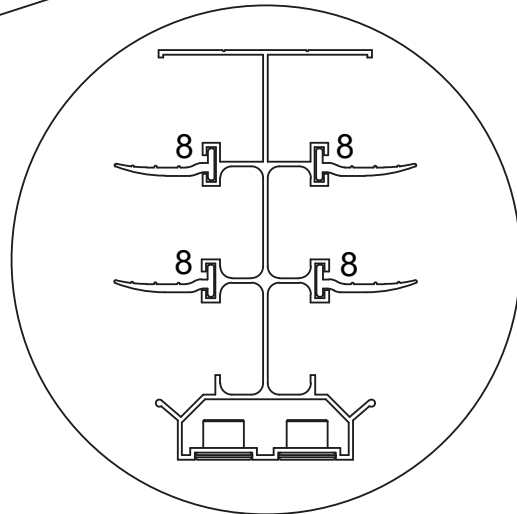
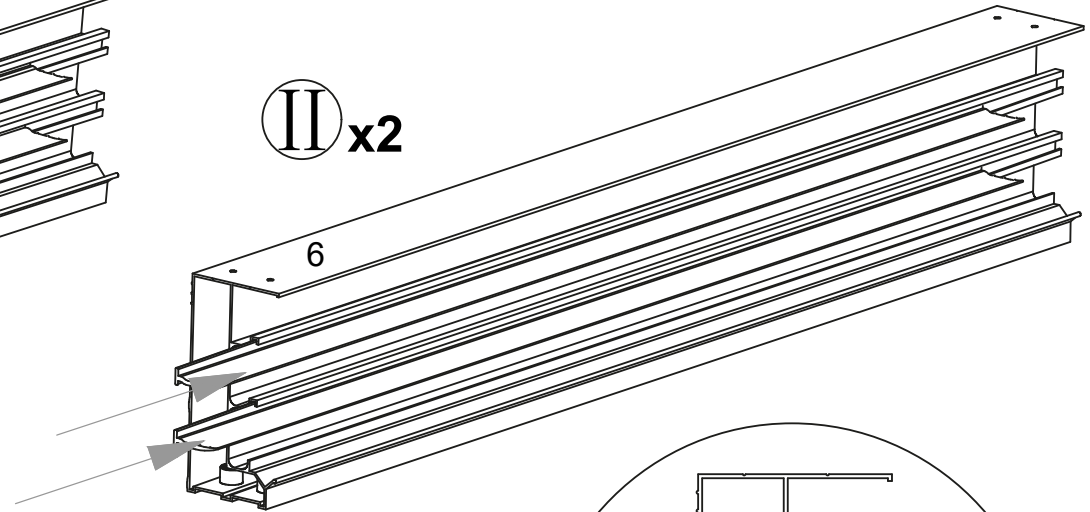


Stanleymes



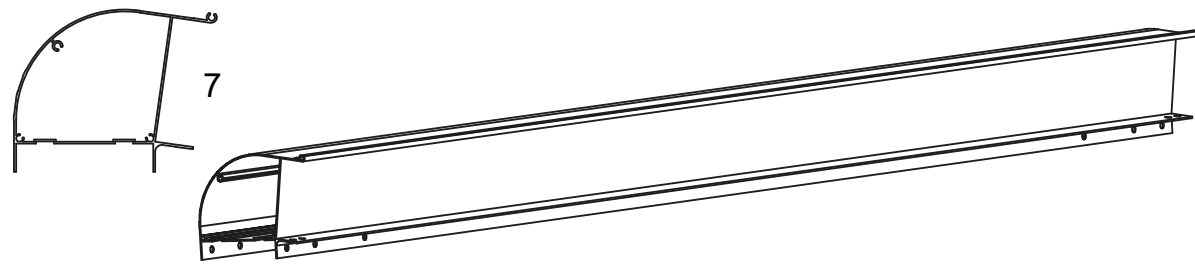
I

II x2

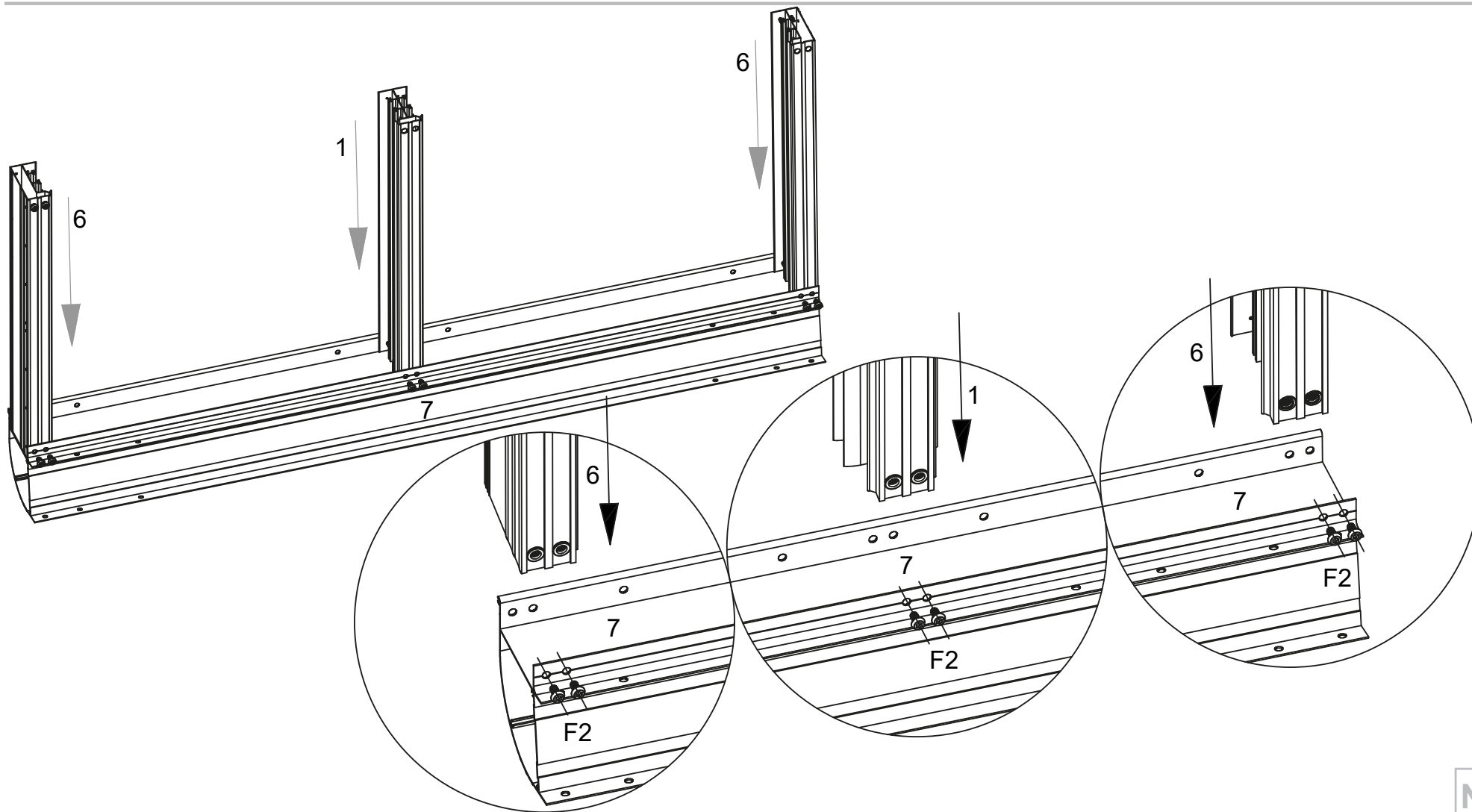


NL



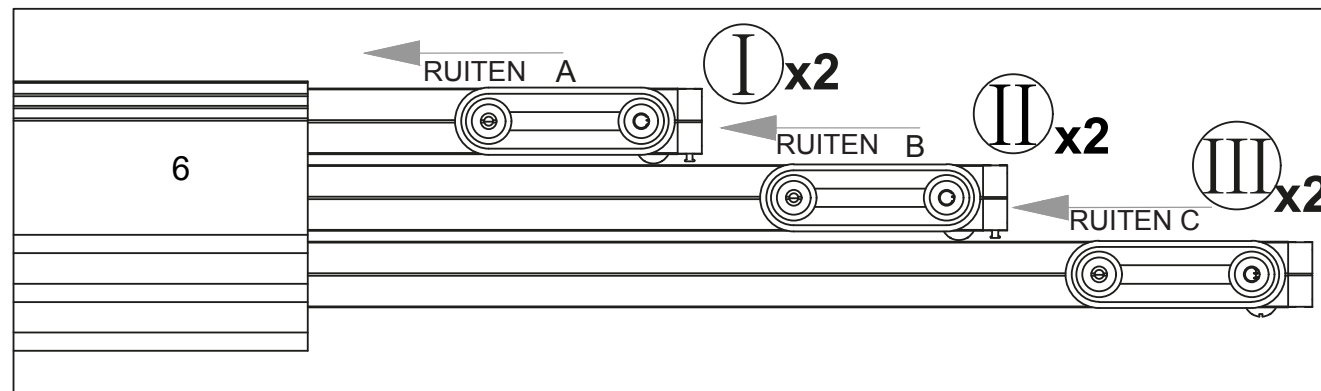
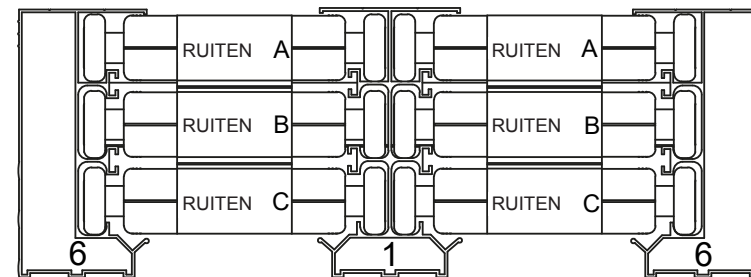
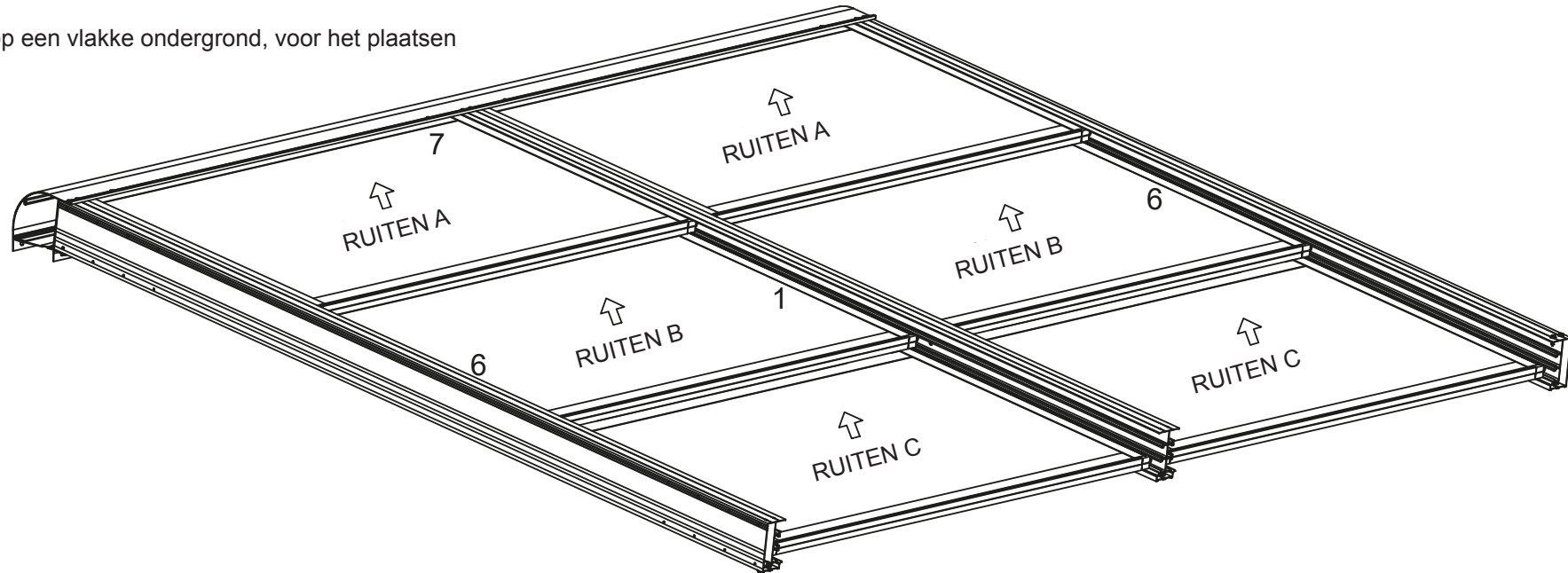


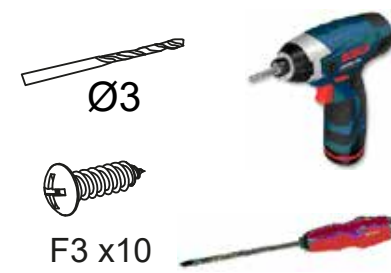
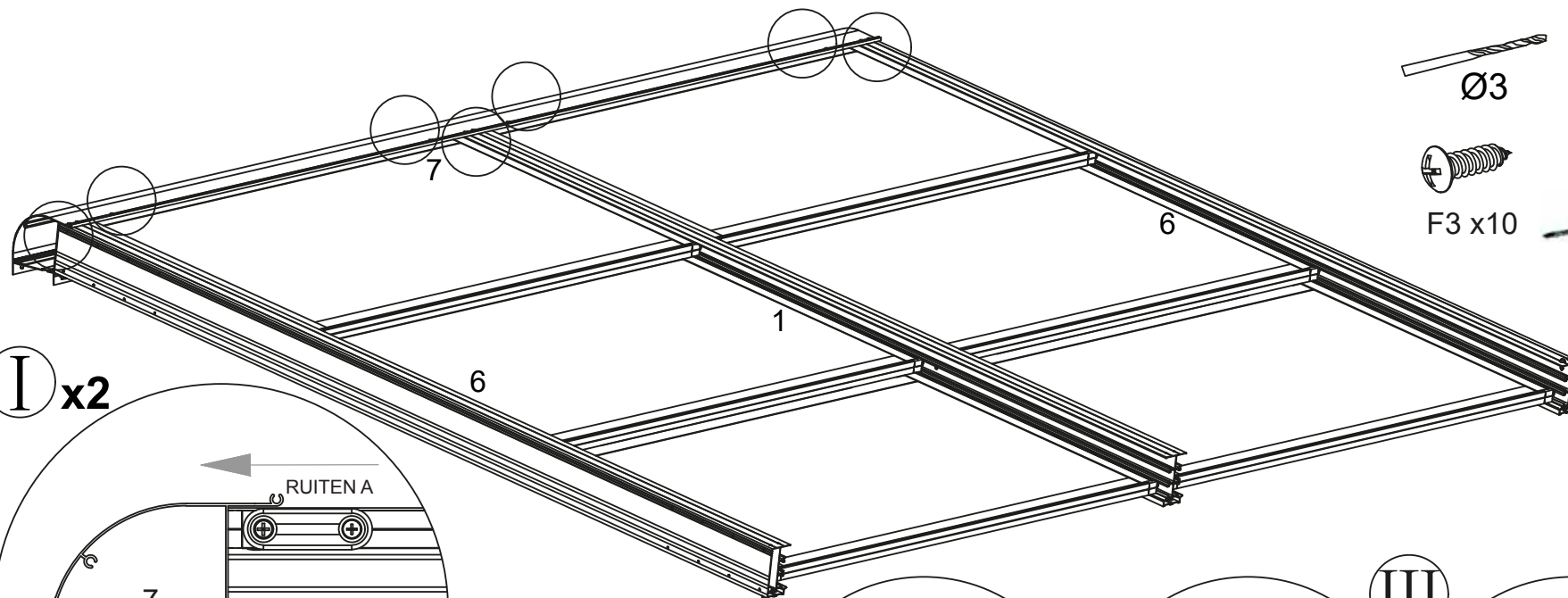
F2 x6



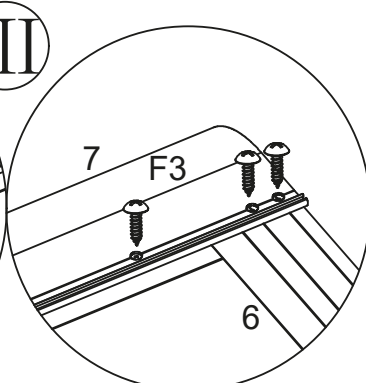
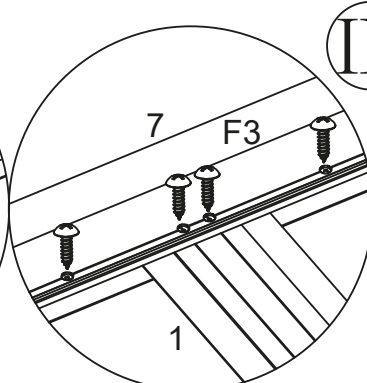
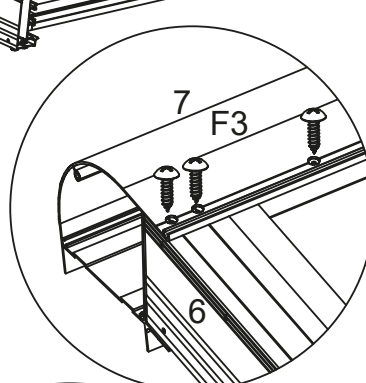
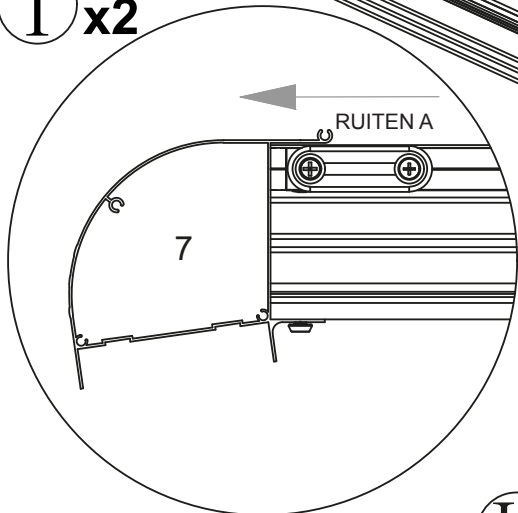


Leg het frame op een vlakke ondergrond, voor het plaatsen van de ruiten.

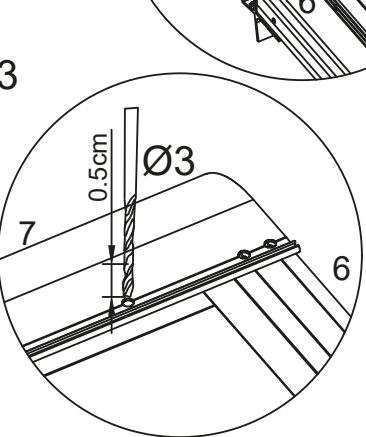
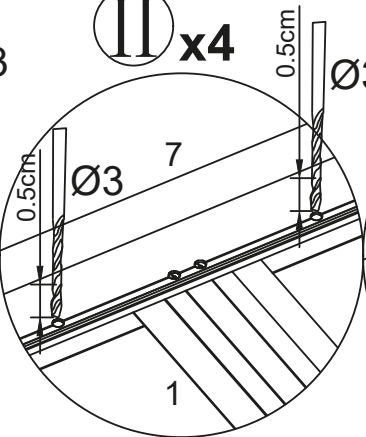
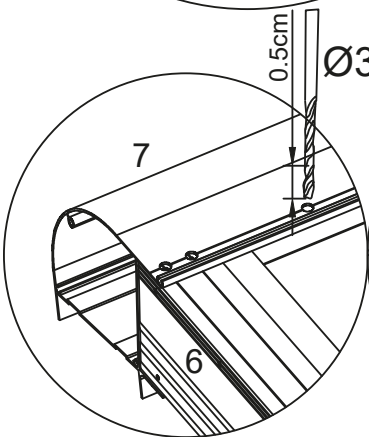




**I** x2

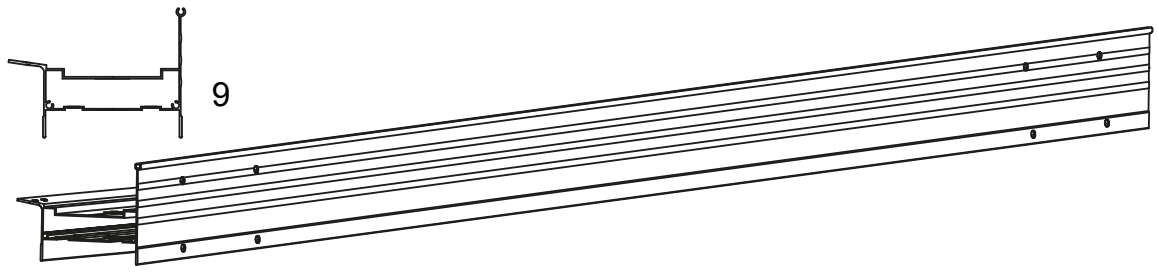


**II** x4



NL

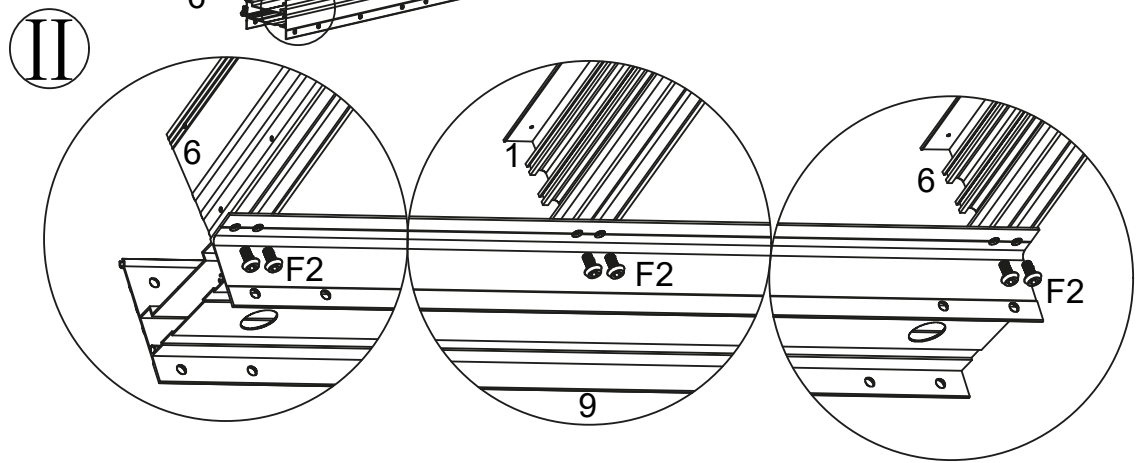
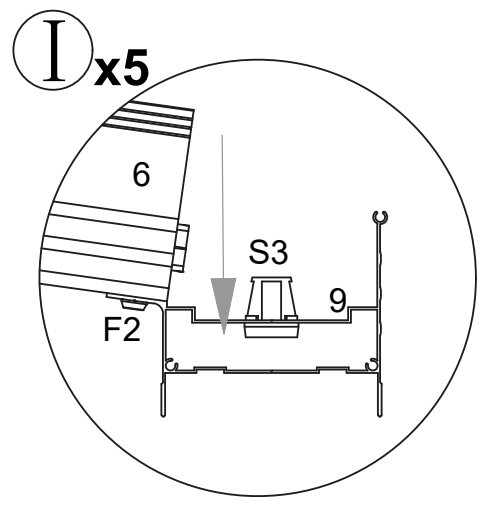
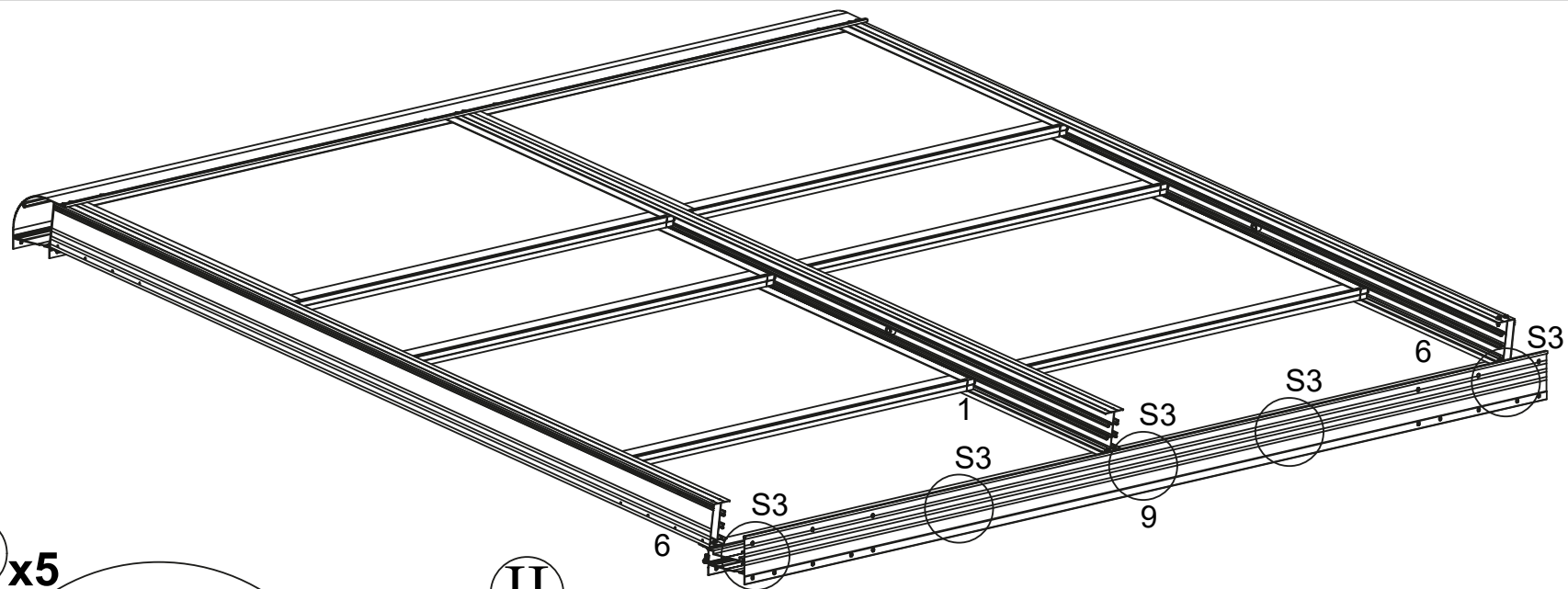




F2 x6

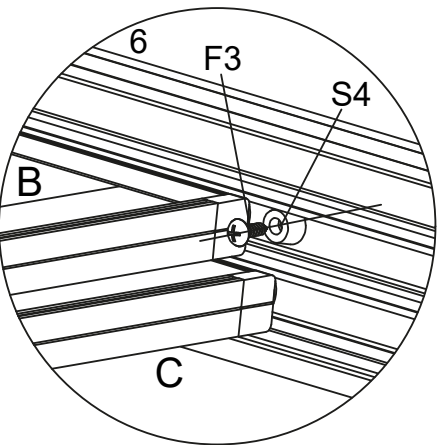
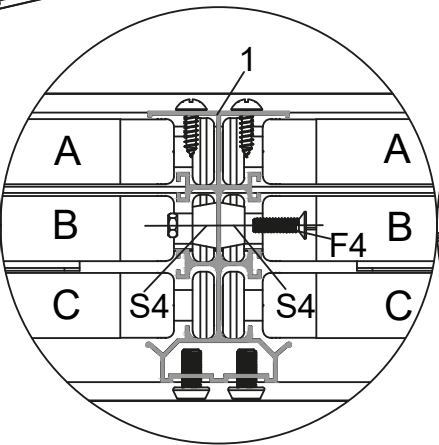
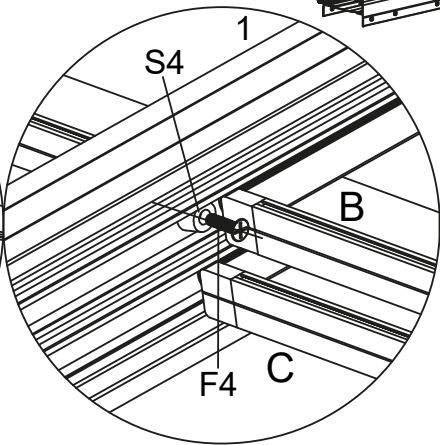
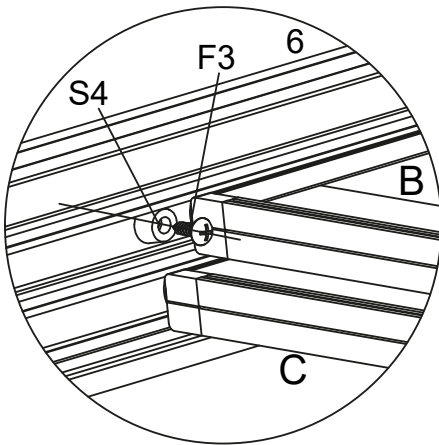
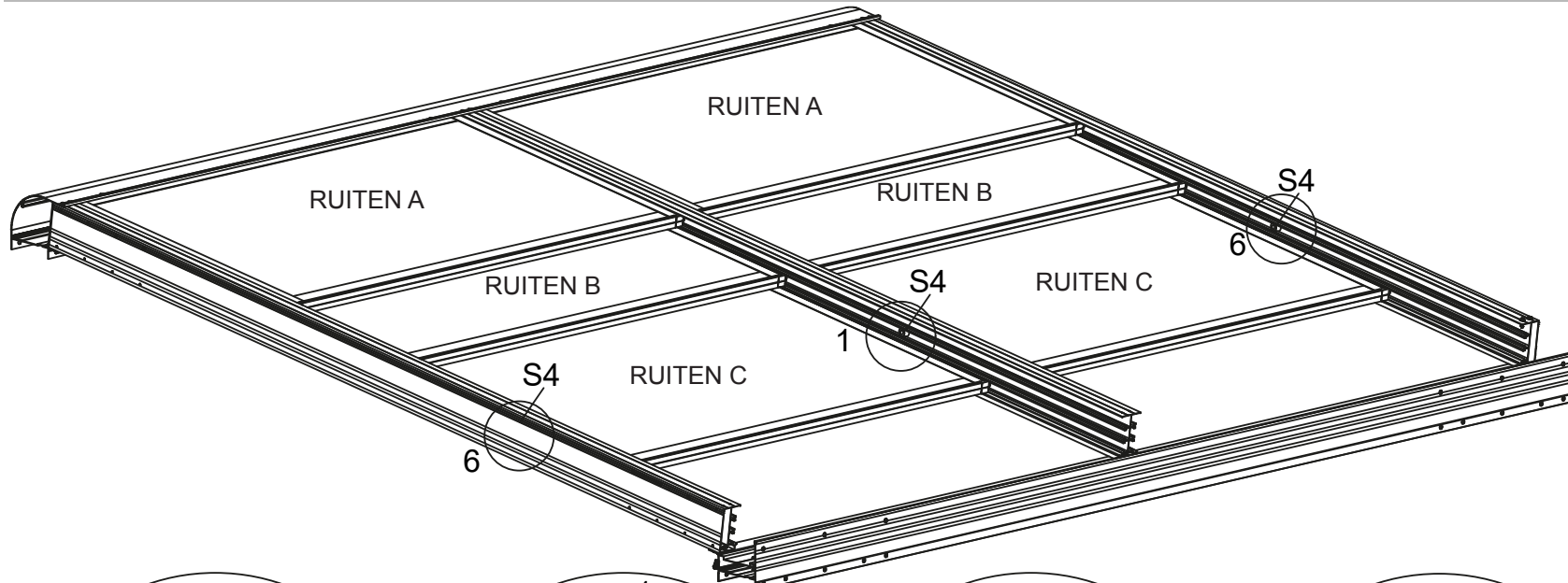
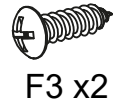
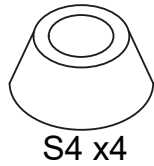


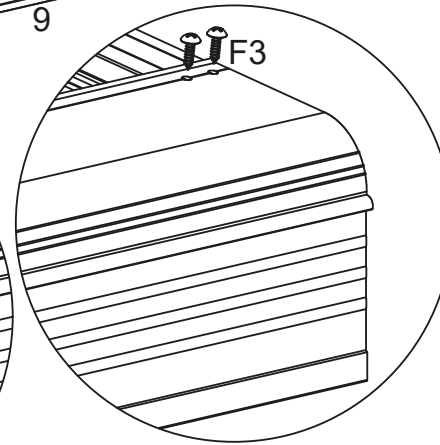
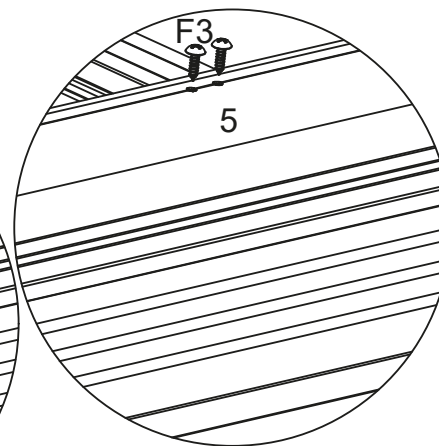
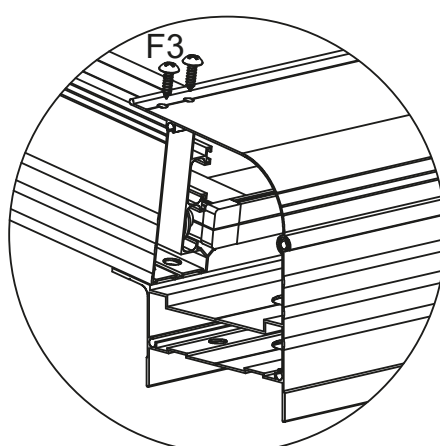
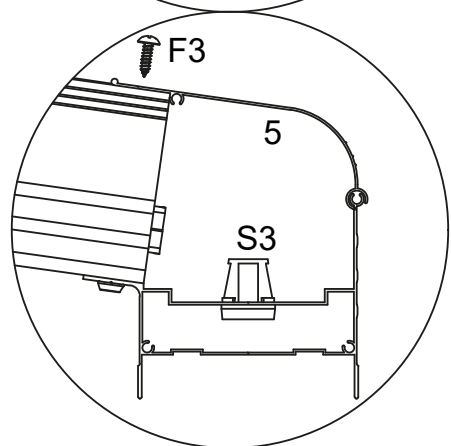
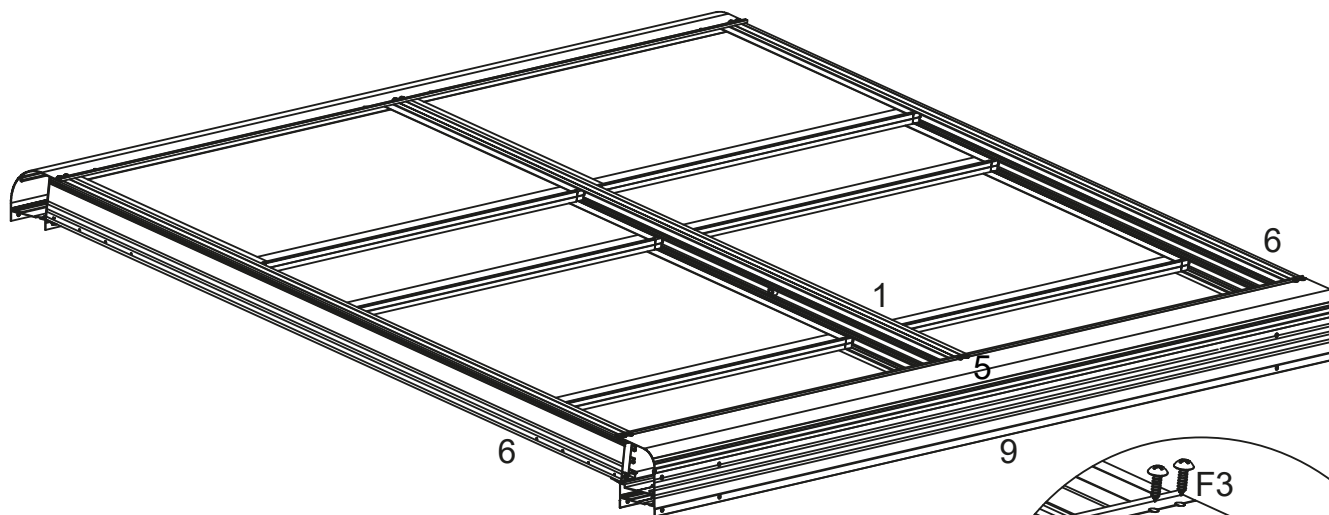
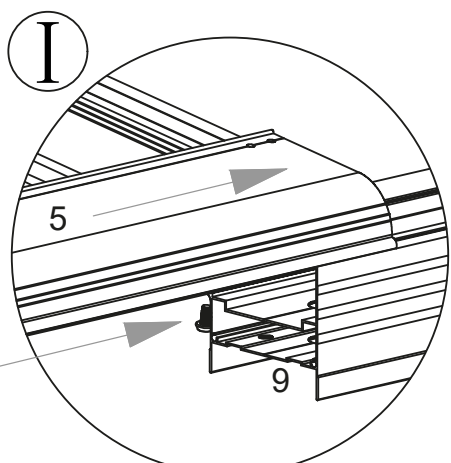
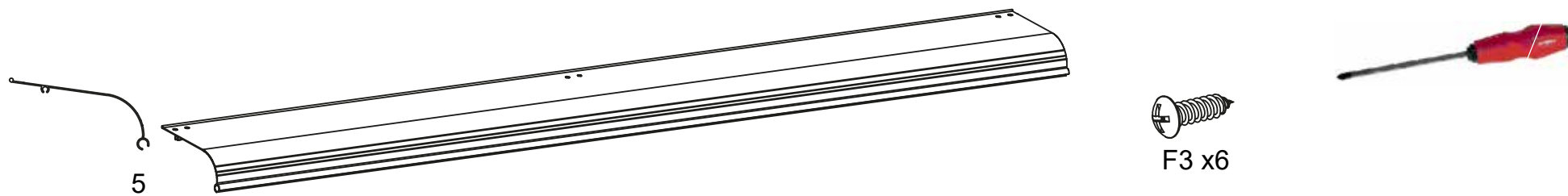
S3 x5

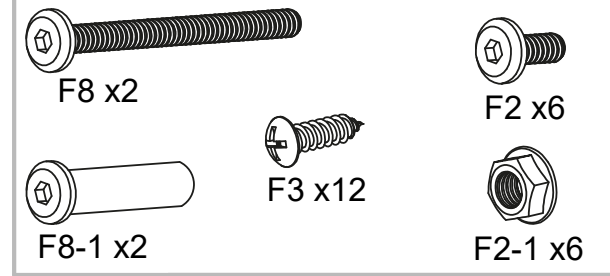
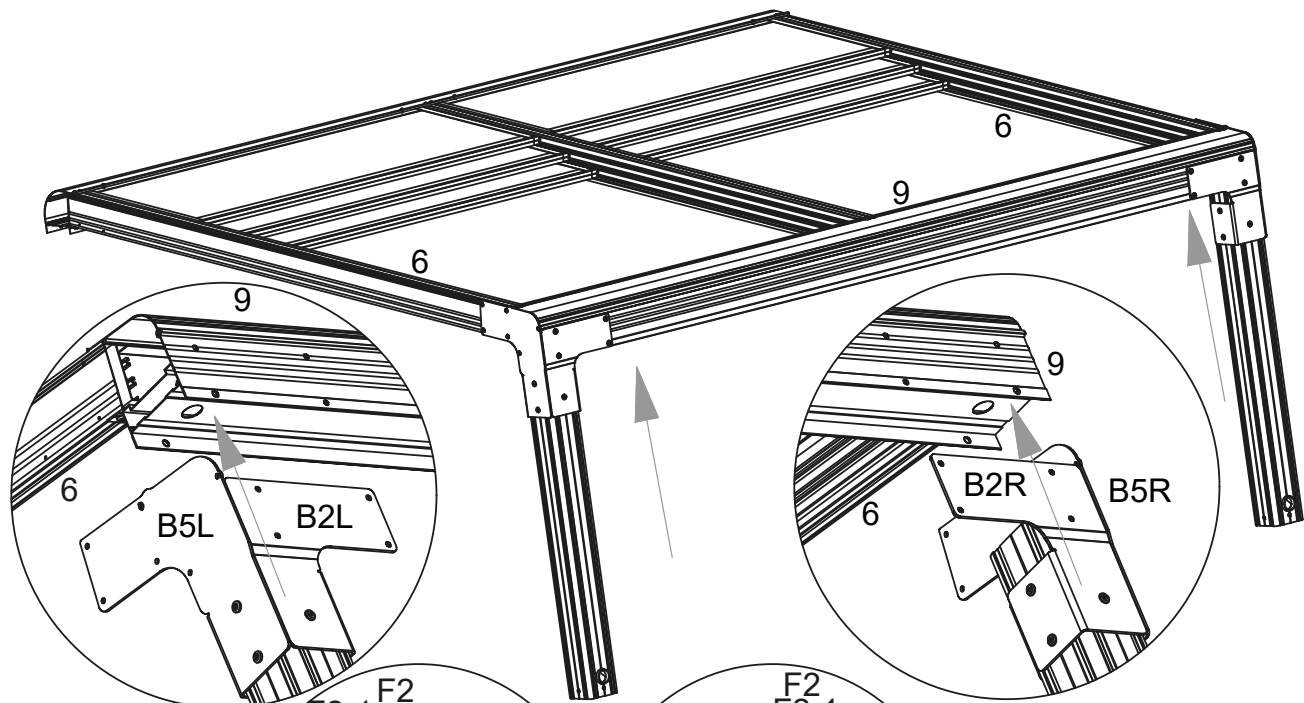


NL



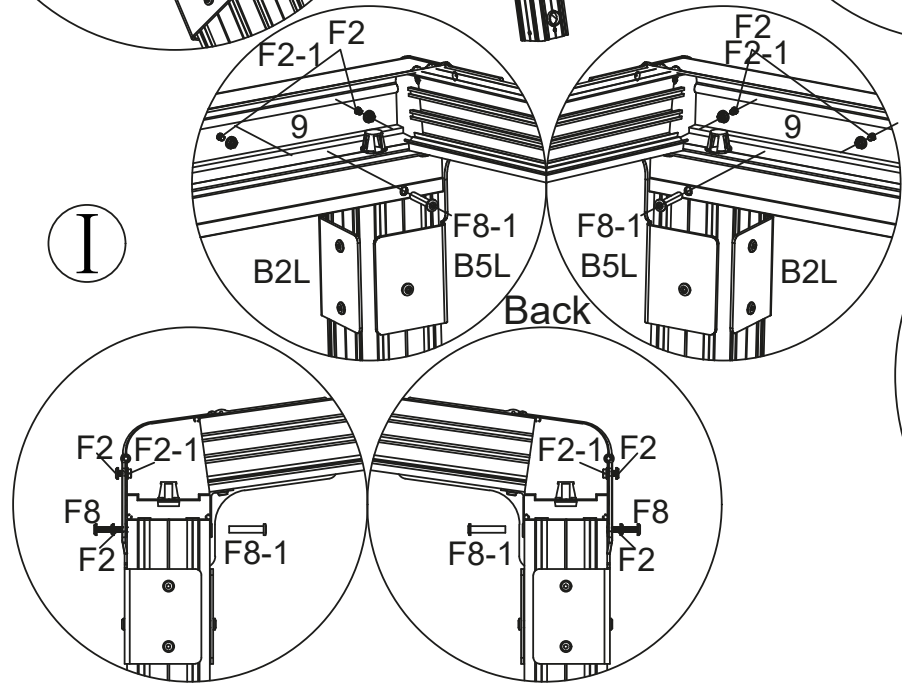




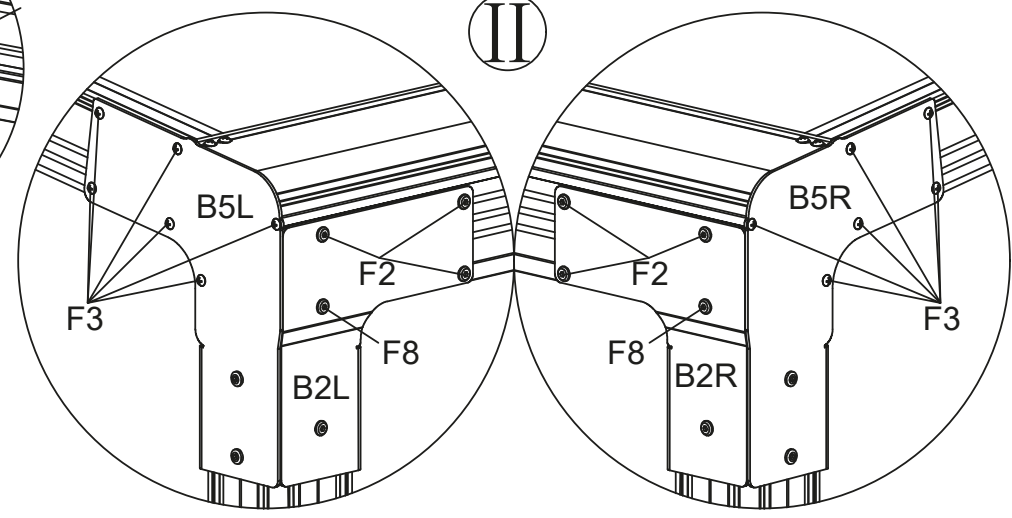


  
De bouten nog niet aanhalen.

I

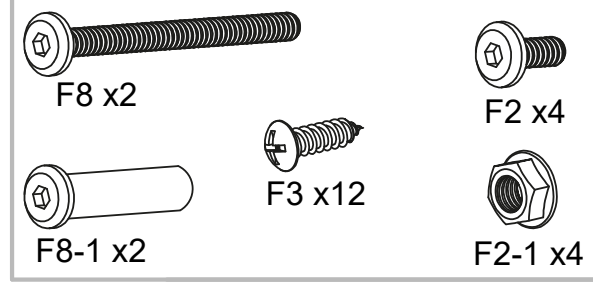
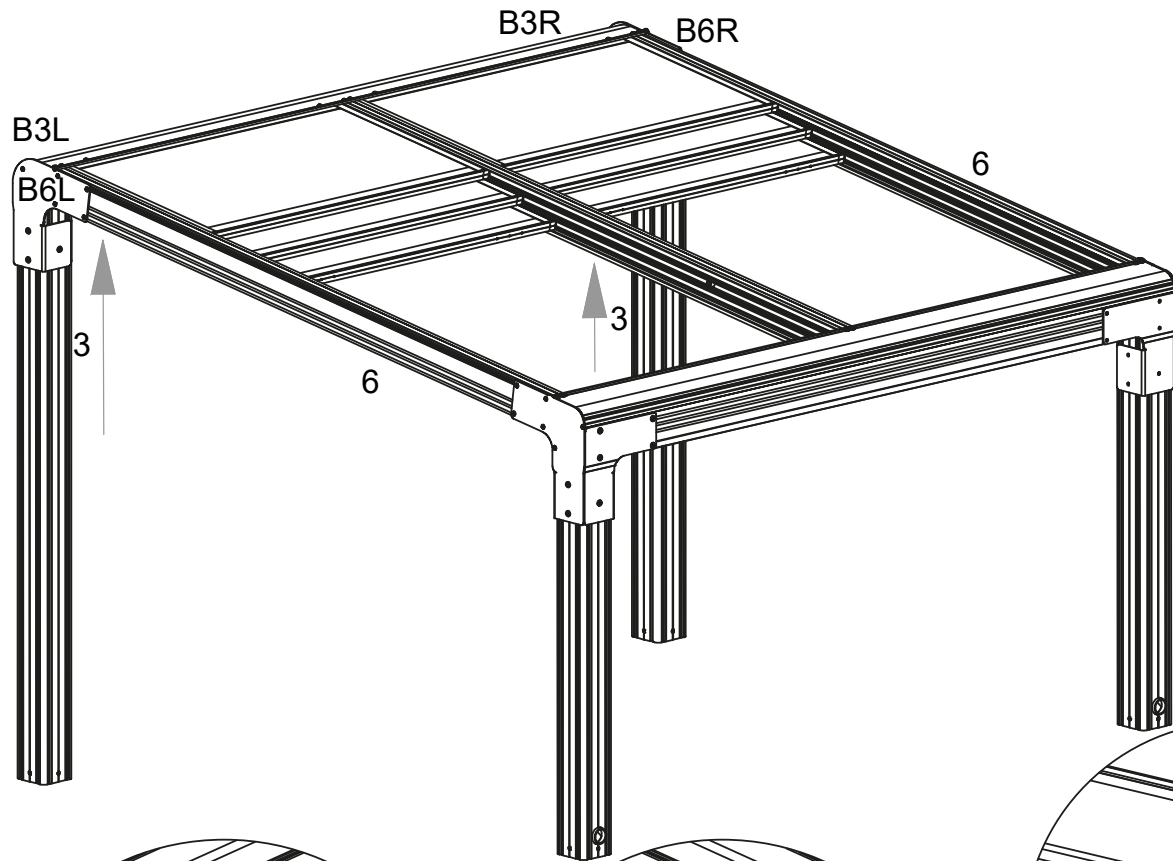


II

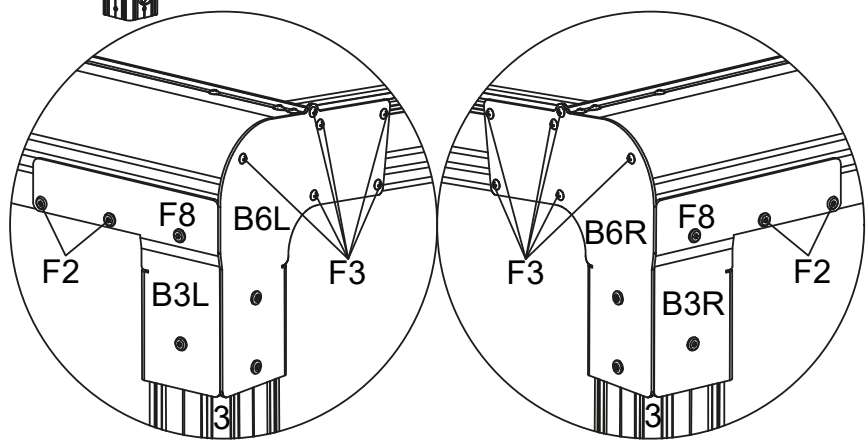
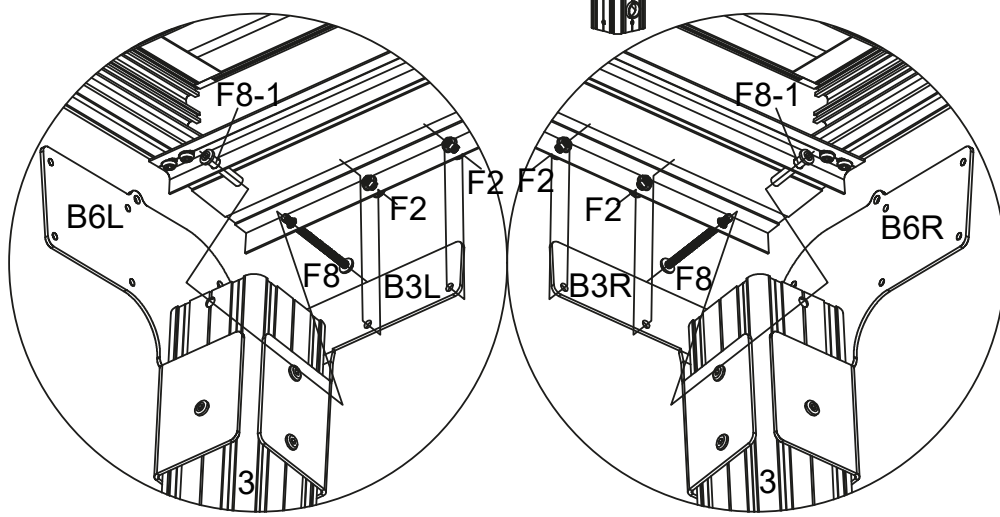


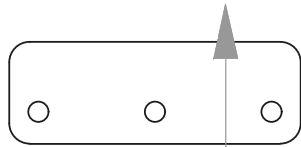
NL



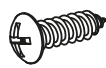


De bouten nog niet aanhalen.





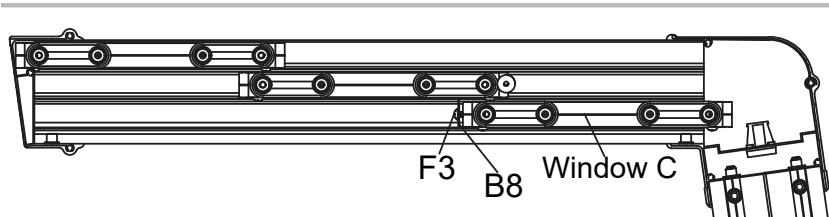
B11 x4



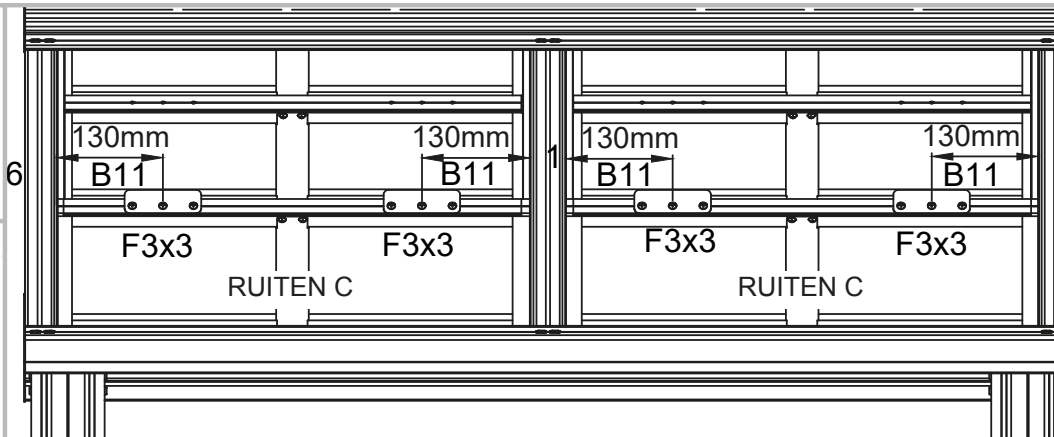
F3 x12



Ø3

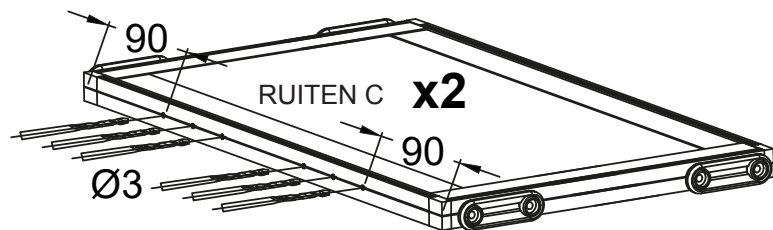


F3 B8 Window C



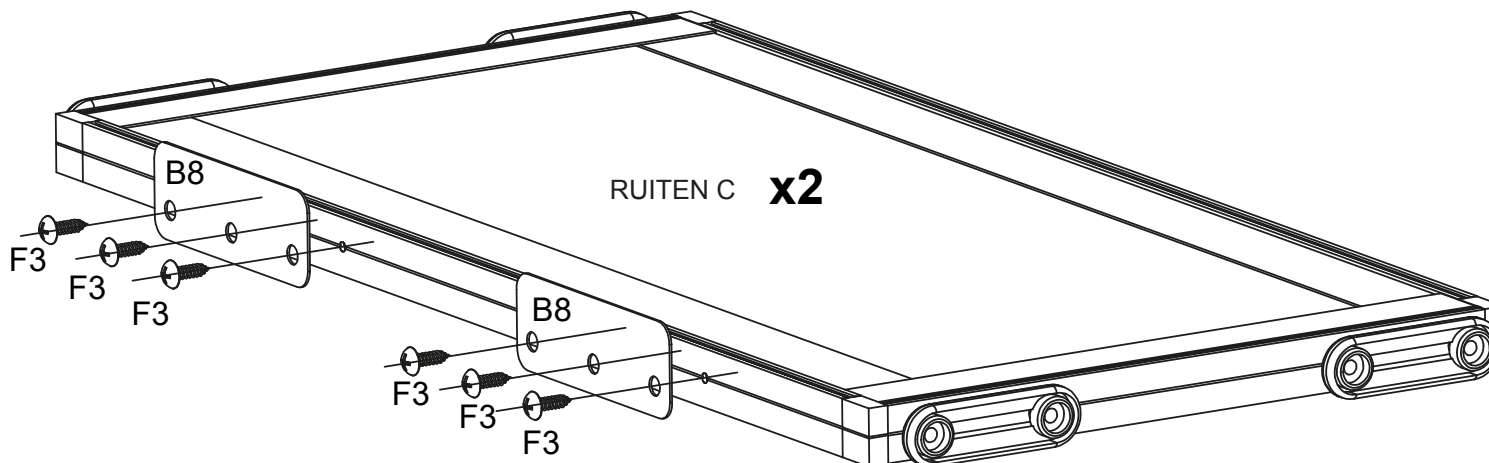
130mm B11 130mm B11 130mm B11 130mm B11  
F3x3 RUITEN C F3x3 RUITEN C F3x3 RUITEN C F3x3 RUITEN C

Deze stap kunt u overslaan als de ruit „C“ 6 gaten heeft.



RUITEN C x2

Ø3



RUITEN C x2

F3

F3

F3

F3

F3

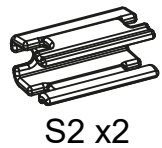
F3

B8

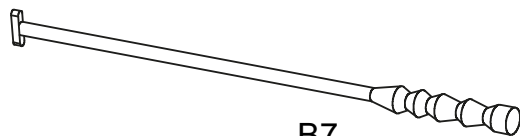
NL







S2 x2



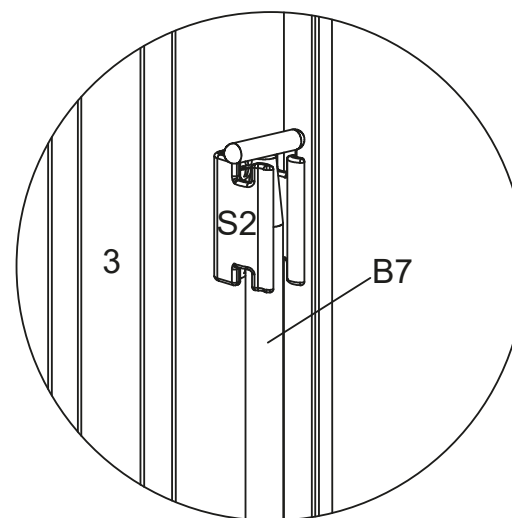
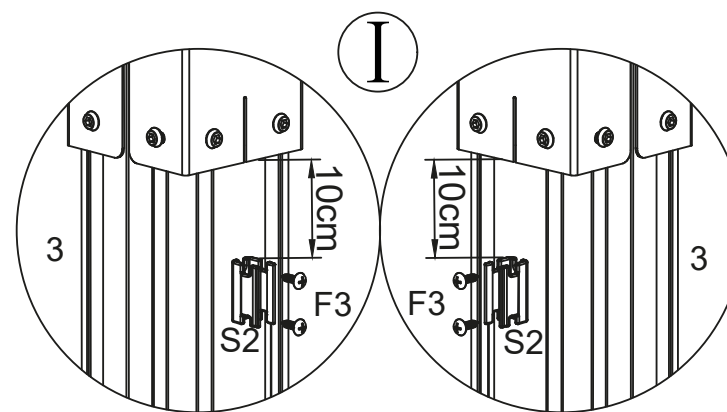
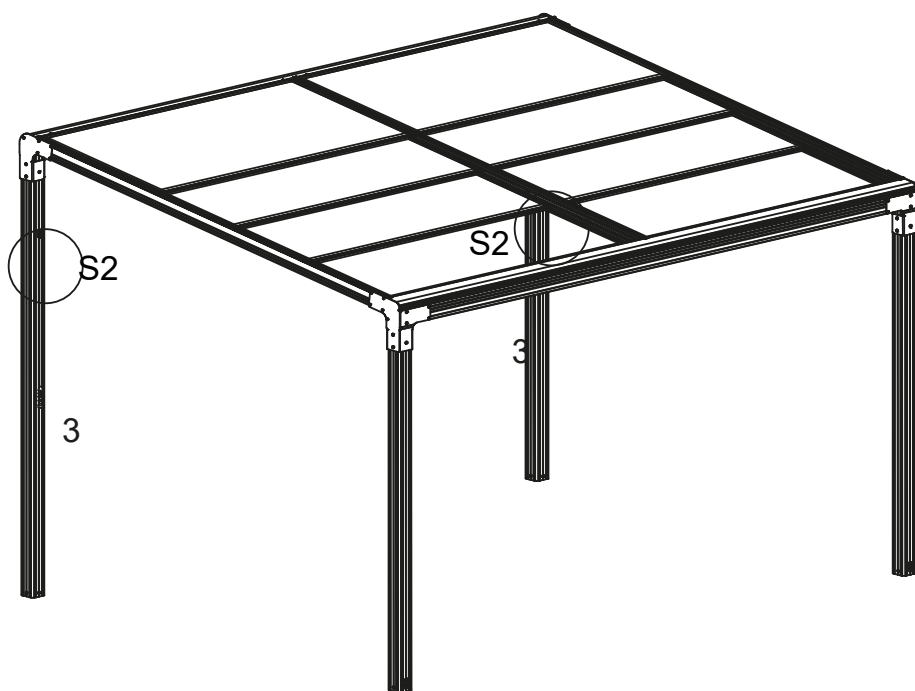
B7

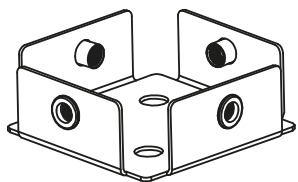


F3 x4

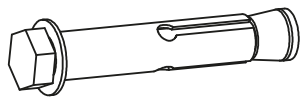


Ø3

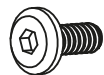




B1 x4



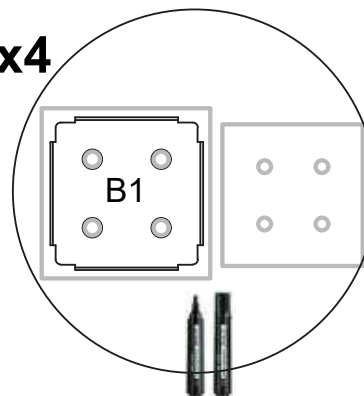
F6 x16



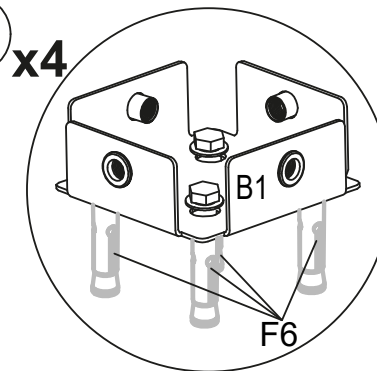
F2 x16



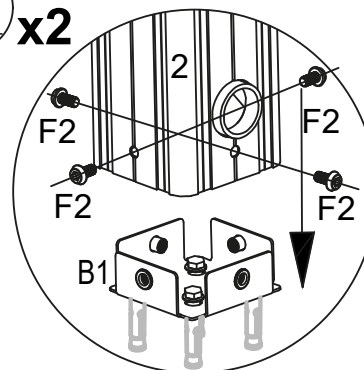
I x4



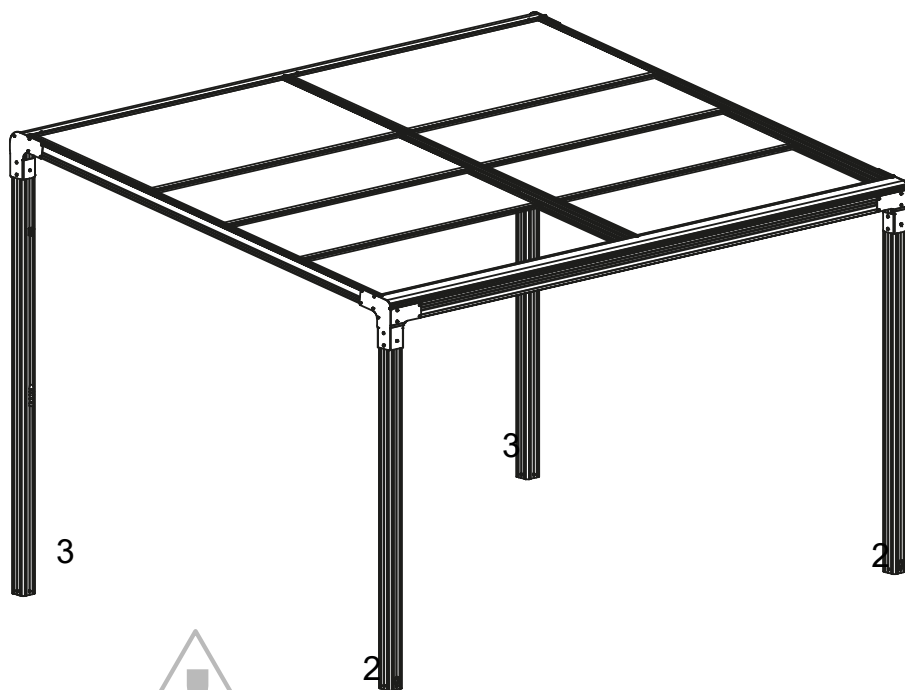
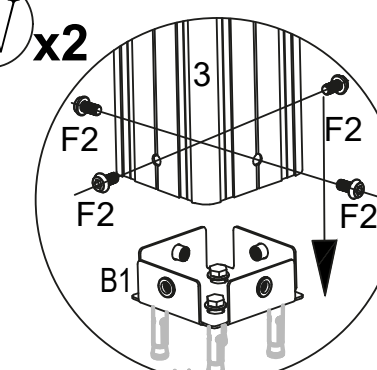
II x4



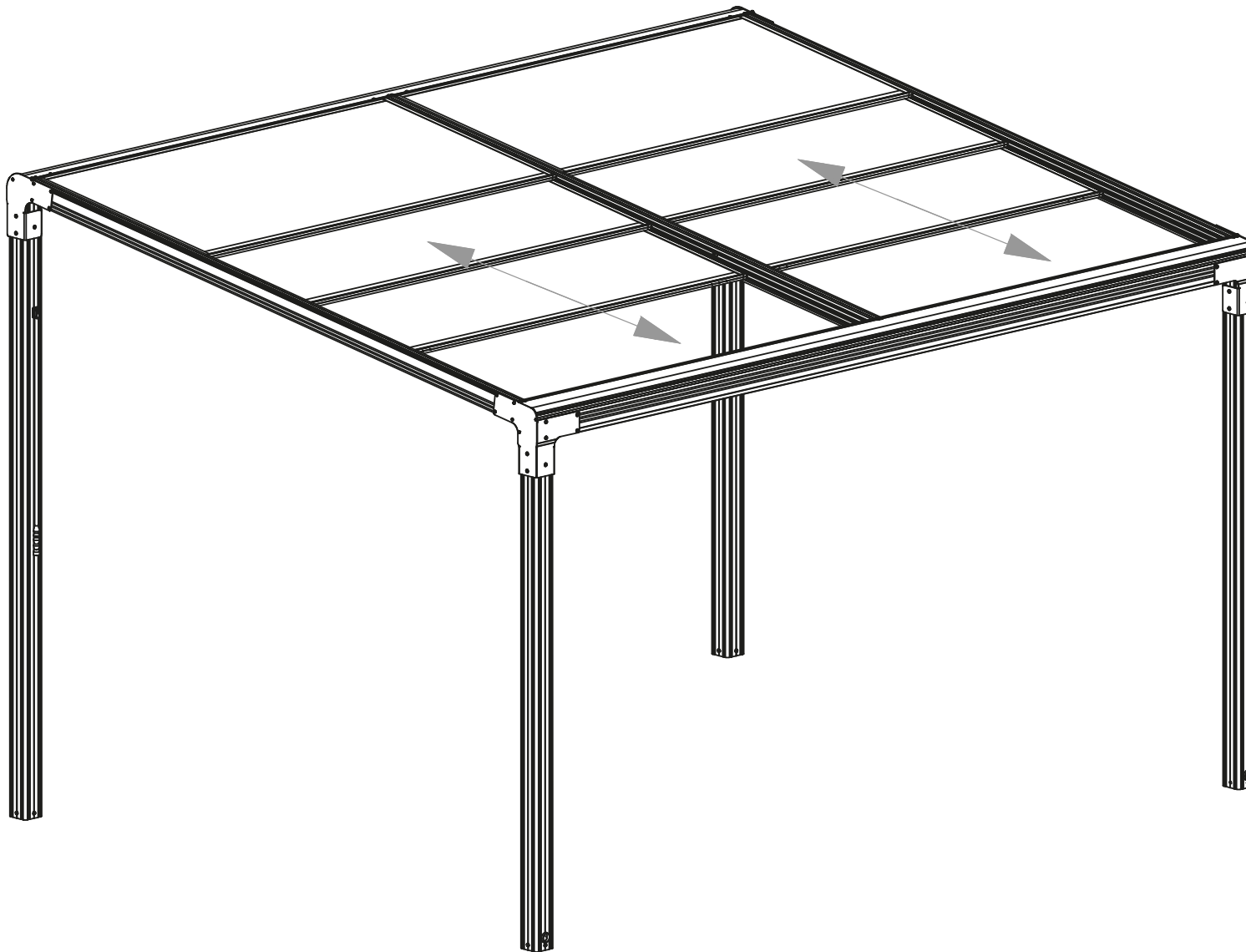
III x2



IV x2



1. Kies de montagelocatie.
2. Positioneer de onderdelen nr. 2 en 3, zodat ze rechtop staan.
3. Markeer de posities van onderdelen nr. 2 en 3 op de ondergrond en zet de overkapping daarna aan de kant.
4. Leg de onderdelen nr. B1 op de positie van onderdelen nr. 2 en 3 en markeer hierbij de posities van de 4 boorgaten (zie afbeelding).
5. De gaten in de ondergrond boren en de onderdelen nr. B1 met de bouten nr. F6 bevestigen.



## ONDERHOUD:

De basisconstructie moeten regelmatig worden gecontroleerd.

1. Is het fundament niet vlak en recht, bijv. bij een ongelijkmatige, losse grondlaag, kan het gebeuren dat de overkapping scheef staat. Dit moet snel worden verholpen, om te verhinderen dat de terrasoverkapping scheeftrekt en voor het waarborgen van de nodige stabiliteit.
2. De constructie van de overkapping mag niet met extra gewicht worden belast. Voorkom dat peulvruchten, pompoenen en overige klimmende fruit- en groente- of klimplanten tegen de overkapping klimmen. Bij sterke wind of regen kan de broeikas dit extra gewicht mogelijk niet dragen, waardoor er scheuren en breuken kunnen ontstaan en de broeikas kan instorten.

## ONDERHOUD VAN DE PLATEN:

1. Zorg dat de folielaag van de platen niet in contact komt met scherpe voorwerpen, zodat er geen insnijdingen en krassen ontstaan.
2. Kleine scheuren kunnen met lijm of doorzichtig plakband worden gerepareerd. Polyurethaanlijm voor reparaties is verkrijgbaar in de bouwmarkt. Reinig de folies regelmatig en vervang de polycarbonaatruiten na 6 tot 10 jaar, zodat de lichtdoorlaatbaarheid behouden blijft.
3. Polycarbonaat is moeilijk ontvlambaar. Desondanks moet het materiaal uit de buurt van vuur worden gehouden, aangezien het anders kan smelten en vervormen.

## ONDERHOUD FRAME:

1. Het frame bestaat uit een aluminiumlegering. Door hoge temperaturen en nattigheid kunnen er witte vlekken worden gevormd. Deze kunnen met een doek worden verwijderd.
2. Vervormingen moeten snel worden verholpen om te vermijden dat er platen uit de constructie vallen. Zijn polycarbonaatruiten uit het frame gevallen, moeten de schroeven worden losgedraaid en moet het betreffende gedeelte van de terrasoverkapping opnieuw worden gemonteerd. Neem hierbij de handleiding in acht.
3. Als de verbindingselementen erg gaan roesten, dienen deze op korte termijn te worden vervangen. Zo kan worden gegarandeerd dat alle schroeven en verbindingstukken solide zijn en de carport stabiel blijft.

## VOORZORGSMAATREGELEN BIJ SLECHT WEER:

1. Blijf tijdens onweer niet onder de carport. De constructie bestaat uit een aluminiumlegering die geleidend is, zodat het zeer gevaarlijk is onder de carport te blijven tijdens een blikseminslag.
2. Worden windsnelheden van meer dan 70 km/h verwacht, moeten geschikte maatregelen worden genomen ter bescherming van de overkapping. Het bouwwerk moet met een touw of kabel worden vastgemaakt aan stabiele verankeringsblokken, of aan een grote boom in de buurt (van tenminste 10 cm dik). Als deze maatregel niet meer noodzakelijk is, dient het touw te worden verwijderd om ongelukken te vermijden.
3. Bladeren moeten snel van de overkapping worden verwijderd, om te zorgen dat regenwater goed kan worden afgevoerd.
4. Sneeuw dient snel van het dak te worden verwijderd. Al het niet mogelijk is om de sneeuw te verwijderen, dient het midden van het dak met een houten plank te worden gestut. Zo worden de polycarbonaatplaten ondersteund en wordt vermeden dat het bouwwerk instort.

## Service • Servizio

Name • Nome • Nom • Naam	Flexibele terrasoverkapping	
Nr. • No. • n°	79212614	
Typ • Type • Tipo	SR-B43	

D

### Bitte beachten!

Zuerst alle Schrauben von Hand montieren, erst danach alle Verbindungen festziehen!

NL

### Let op!

Monteer eerst alle schroeven handmatig en trek daarna pas alle verbindingen stevig aan!

FR

### Veillez noter !

Insérer d'abord toutes les vis à la main, puis ensuite bien serrer tous les raccords!

IT

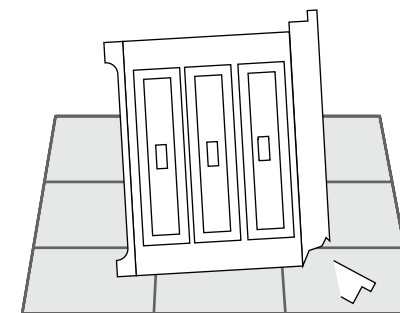
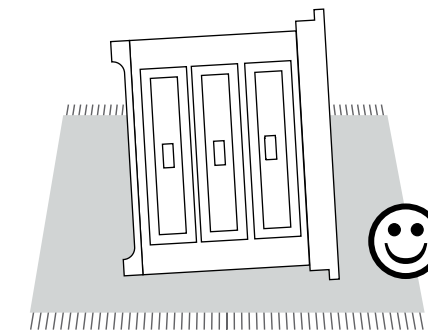
### Nota bene!

Montare tutte le viti prima a mano e stringere i collegamenti successivamente!

GB

### Please note!

First, install all screws by hand, then tighten all connections!



Imported by:

**AproductZ GmbH**

Werner-Otto-Straße 1-7, 22179 Hamburg, Germany

# Retractable Roof Instruction Manual

DIMENSIONS:L392xW305xH208/H262cm

## SR-B43



**D** Montageanleitung

**IT** Istruzioni di montaggio

**NL** Montagehandleiding

**GB** Assembly instructions

**F** Notice de montage



Document No.: SR-B43

## IMPORTANT

Please make sure that you read these instructions carefully before starting to assemble the retractable roof.

Please check the box contents to ensure that the correct types and quantities of all parts illustrated on the individual pages are present.

Please carry out all steps in the order set out in these instructions.

Do not tighten the fasteners of the retractable roof until the end of the installation process.

Keep these instructions in a safe place for future reference.

**GB**

## SAFETY ADVICE

We strongly recommend the use of work gloves during assembly.  
Do not attempt to assemble the retractable roof in wet or windy conditions.  
Do not touch overhead power cables with the aluminum profiles.  
Always wear shoes and safety goggles when working with extruded aluminum.  
Dispose of all plastic bags safely and keep them out of reach of young children.  
The retractable roof structure must be positioned on and fixed to a flat and level surface.  
Do not lean against or push the retractable roof during construction.  
Keep children away from the assembly area.  
Do not position your retractable roof in an area exposed to excessive wind.  
Do not attempt to assemble this retractable roof if you are tired, have consumed drugs or alcohol, or if you are prone to dizzy spells.  
If using a step ladder or power tools, please ensure that you follow the manufacturer's safety advice.  
Hot items such as recently used grills, blowtorches etc. must not be stored under the retractable roof.  
Ensure that there are no hidden pipes or cables in the ground before inserting the pegs.

## GENERAL ADVICE

This is a multi-part assembly. Allow at least 180 minutes for assembly.  
Selecting a site: choose a sunny and level spot, away from overhanging trees.  
If you are fixing your retractable roof structure directly to a solid concrete foundation, please use the pre-drilled holes provided in the metal base.  
The component parts should be checked and laid out close at hand.  
Keep all small parts (screws etc.) in a bowl so they will not get lost.  
Keep the roof clear of snow and leaves.

## CARE & MAINTENANCE

When your retractable roof needs cleaning, use a mild detergent solution and rinse with cold, clean water.  
Do NOT use acetone, abrasive cleaners or other special detergents to clean the clear panels.

## TOOLS & EQUIPMENT REQUIRED

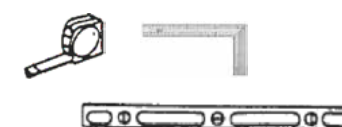
### Protective equipment:

1. Helmet
2. Gloves
3. Long-sleeved cotton overalls
4. First aid kit
5. Goggles



### Measuring tools (metric):

1. Measuring tape (5 m)
2. Right-angle square
3. Spirit level



### Installation tools:

1. Platform ladder ≈ 2m height
2. Spanner 10mm (preferably a ratchet wrench)
3. Spanner 14mm (for installing the expansion screw)
4. Hexagon wrench 5mm
5. Electric screwdriver + 4mm Hexagon wrench (recommended)
6. Wooden mallet
7. Marking pen
8. Percussion drill bit (8 mm and 10 mm)
9. Boxcutter
10. Phillips screwdriver



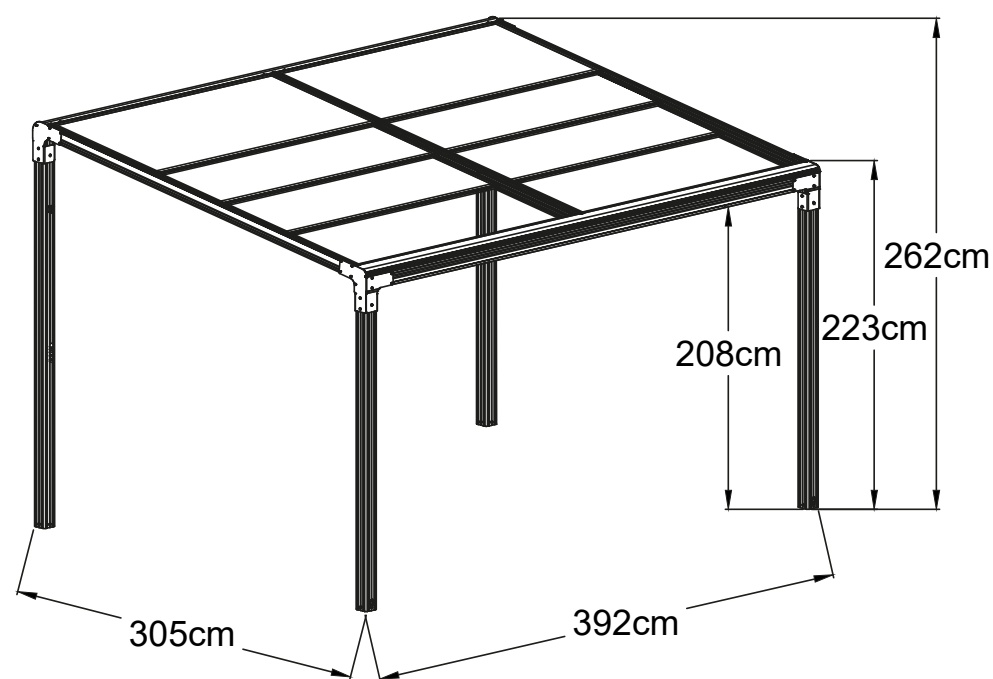
GB

# PRODUCT DIMENSIONS

Please make sure that you select a suitable location for installation




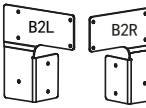
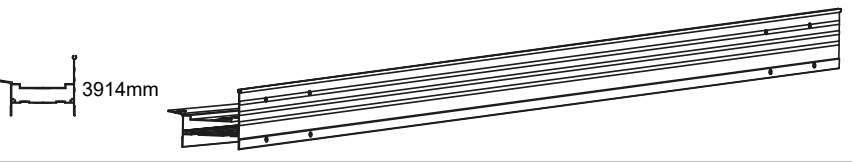
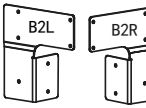
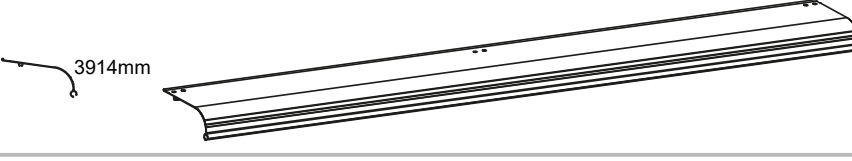

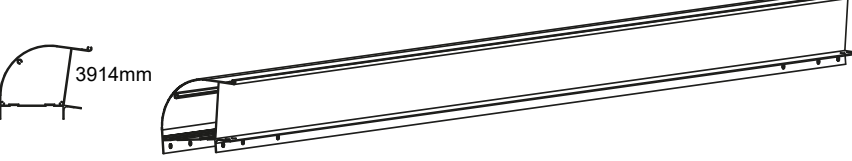


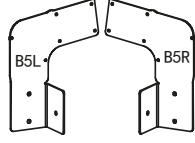

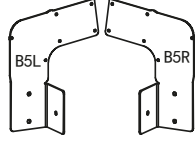

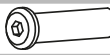




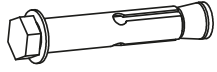
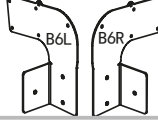
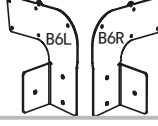
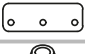

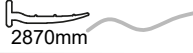




## FURTHER PRECAUTIONS

1. 3 people are required for installation: one for measuring and marking and to monitor the installation dimensions, the second person is responsible for the installation, and the third person should assist and ensure safety.
2. Before you begin, please make sure that the wall is strong enough for installation. A brick or concrete structure is the best choice.
3. High-power electric tools are required. Ensure that these are in good working order and that particular attention is paid to electric safety.
4. Be careful when using blunt tools, such as hammers.
5. Wear long-sleeved cotton overalls, gloves and a helmet during installation, as well as safety goggles when using power tools.
6. Do not look up while working overhead. Dropping screws might hurt your eyes and suffocation could be caused if screws are swallowed by accident.
7. To prevent falls, do not climb or stand on the structure.
8. In the event of an injury, use the first aid kit to stop any bleeding immediately. In the case of an emergency, the injured person must be taken to a medical facility nearby immediately.





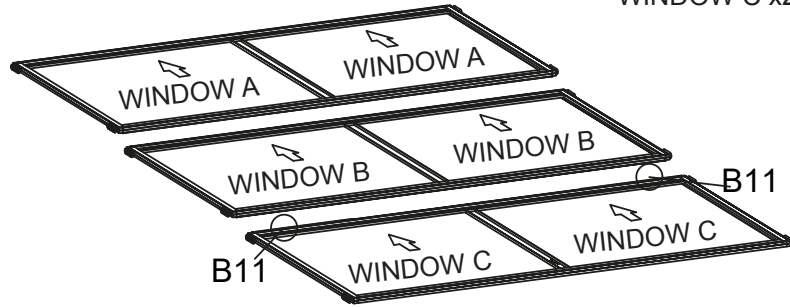
# PARTS LIST

BASIC STRUCTURE			CONNECTORS		
NO.	QTY.		NO.	QTY.	
1	1		B1	4	
6	2		B2L	1	
9	1		B2R	1	
5	1		B3L	1	
7	1		B3R	1	
2	2		B5L	1	
3	2		B5R	1	
			<b>SCREWS</b>		
			F8	16	
			F8-1	16	
			F9	38	
			F2-1	10	
			F3	58	
			F4	1	
			F6	16	
			B6L	1	
			B6R	1	
			B11	4	
			S4	4	
			8	8	
			S1	2	
			S2	2	
			S3	5	
			B7	1	

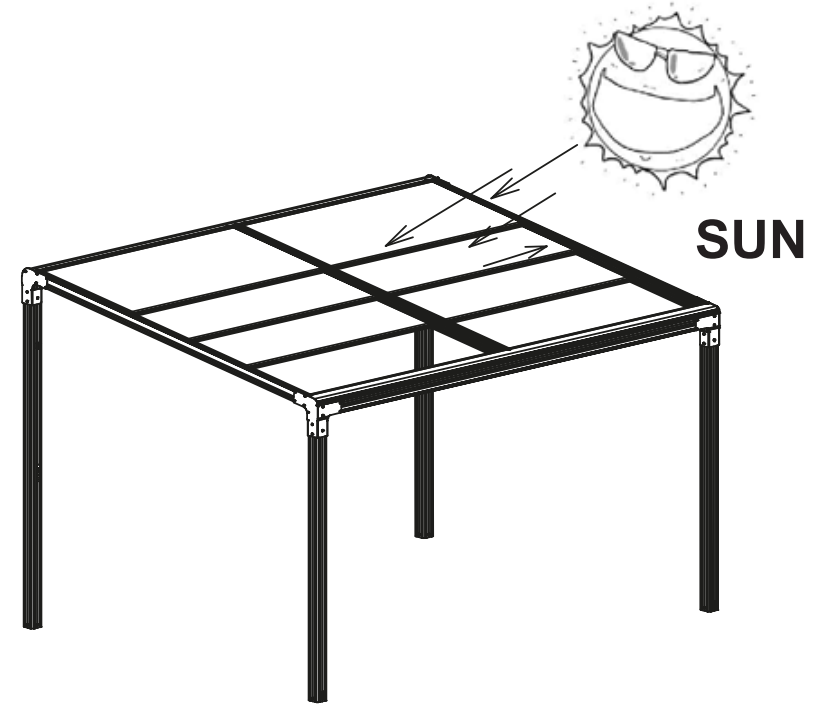
Depending on your particular underground, you may need to buy suitable screws for anchoring the structure to the ground.

# ROOFLIGHTS

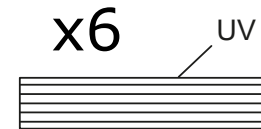
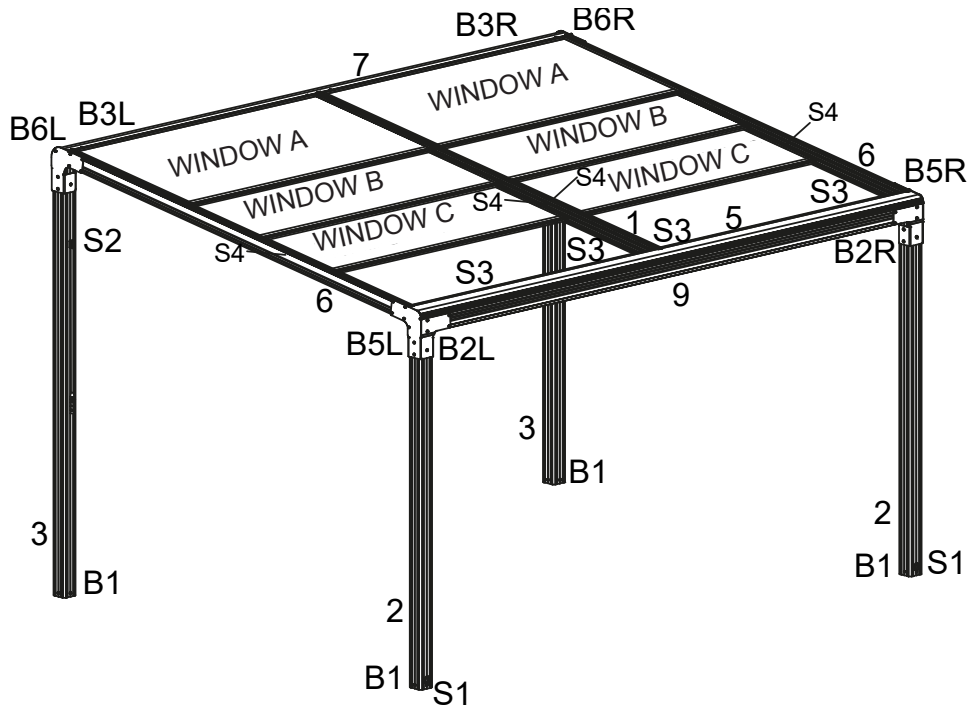
WINDOW A x2  
WINDOW B x2  
WINDOW C x2



# Installation diagram of the aluminum frames



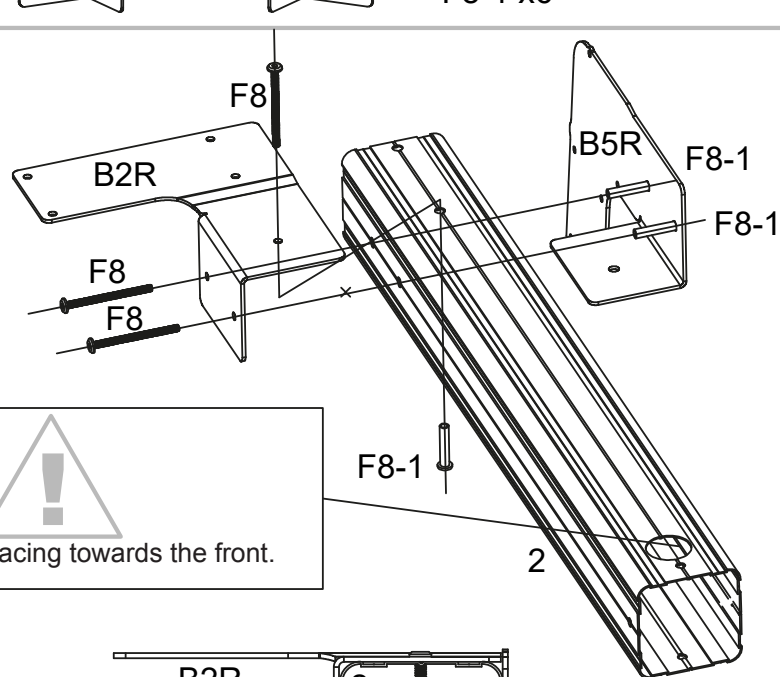
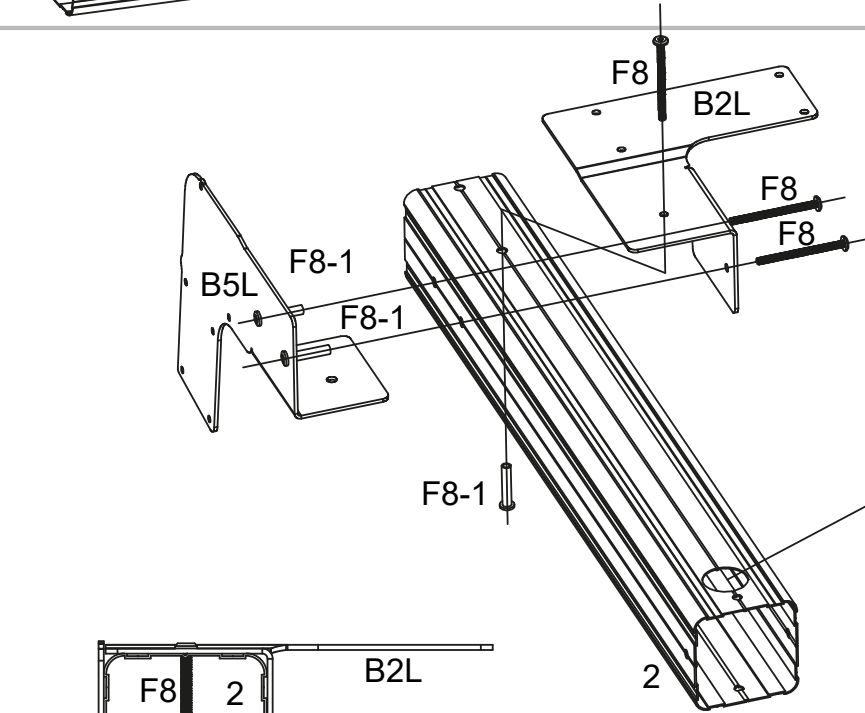
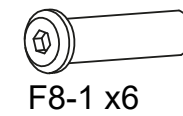
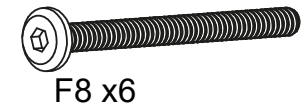
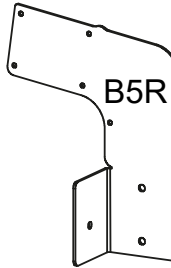
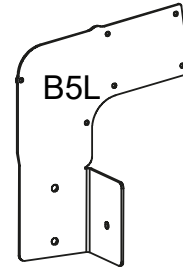
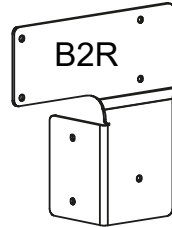
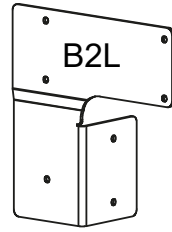
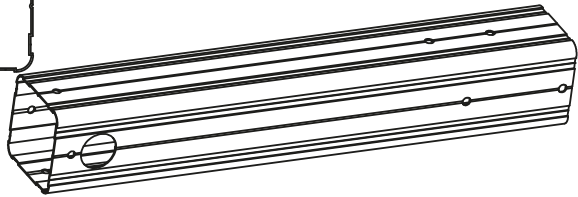
# OVERVIEW OF THE POLYCARBONATE PANELS



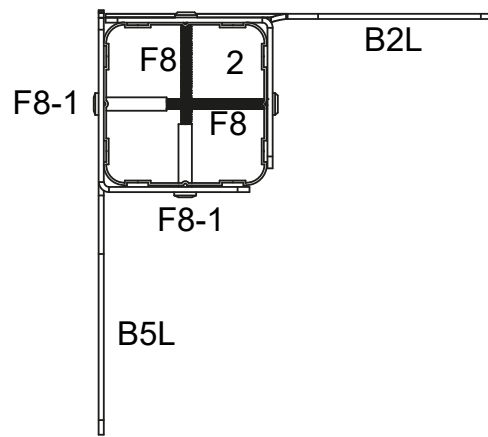
The UV-protected side of the sheet is covered with a white film, and it must face towards the sun.



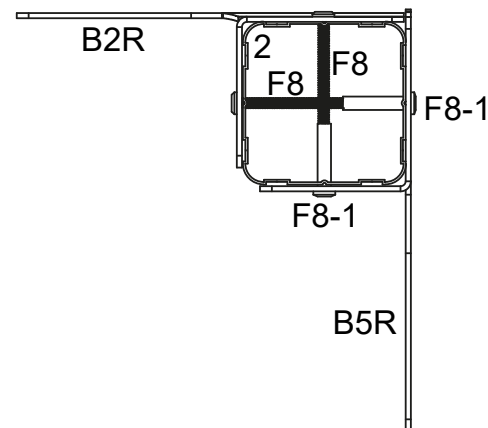
2 x 2

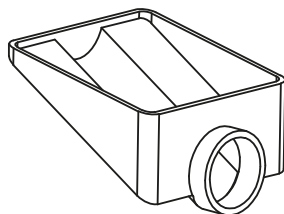


! Drain outlet facing towards the front.

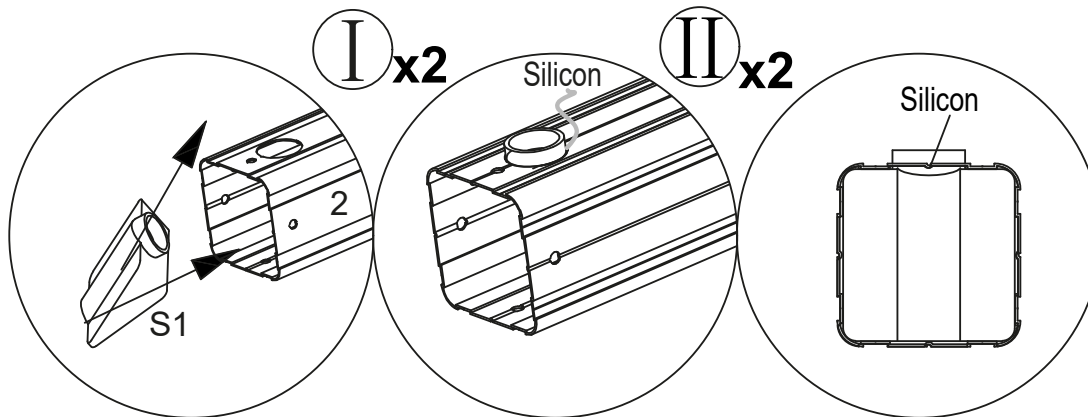
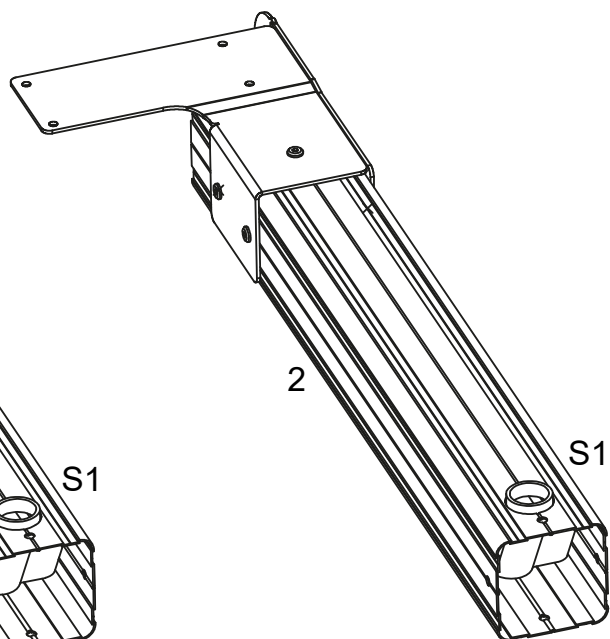
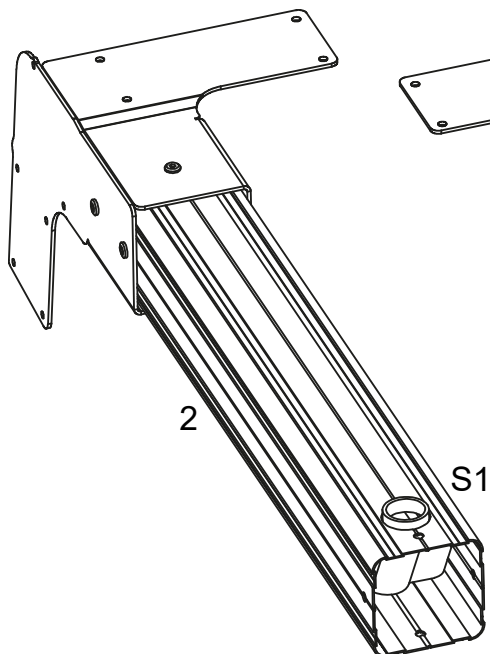


! Do not tighten the screws.





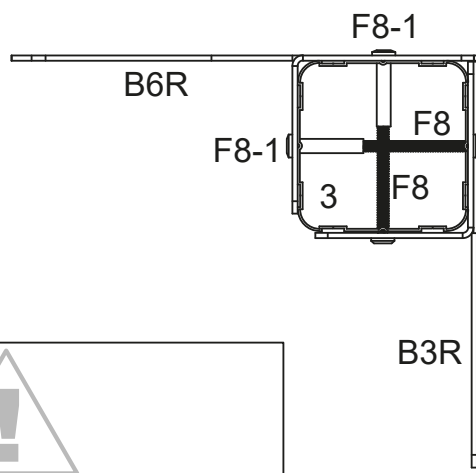
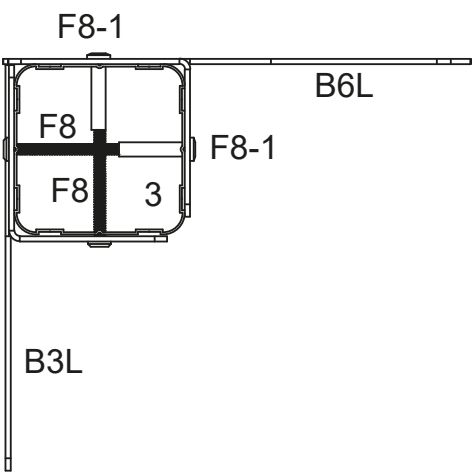
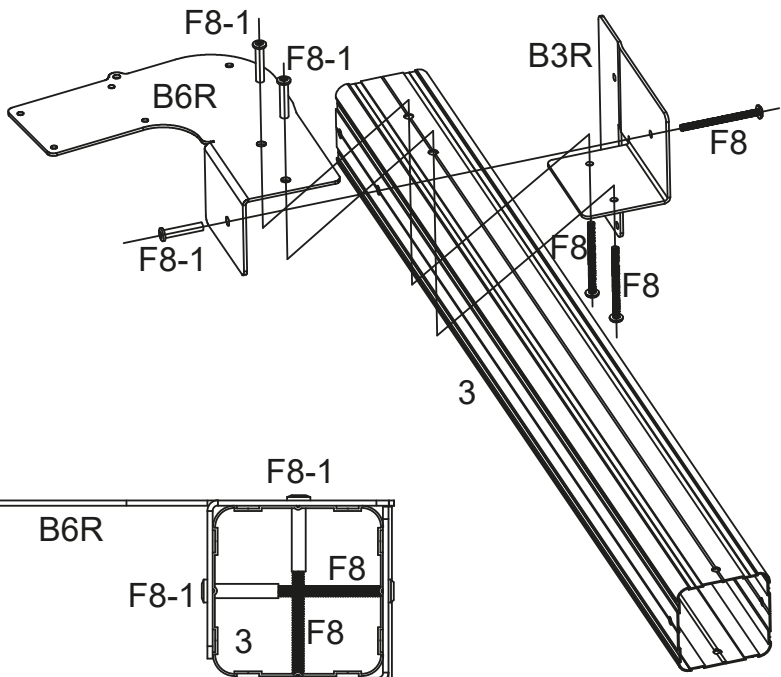
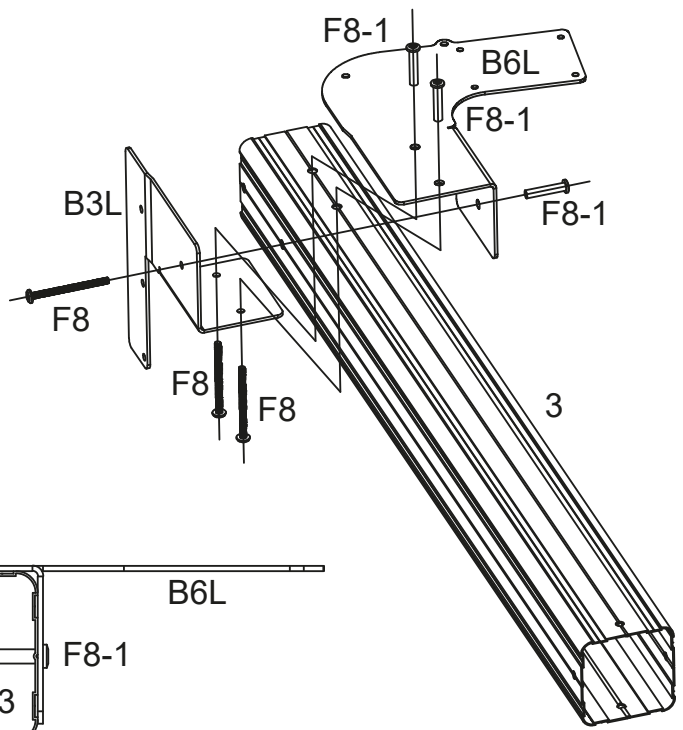
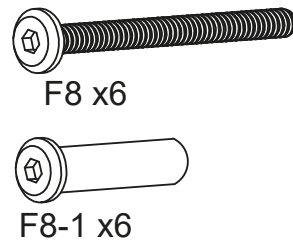
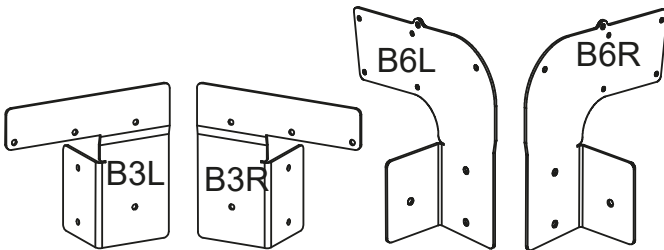
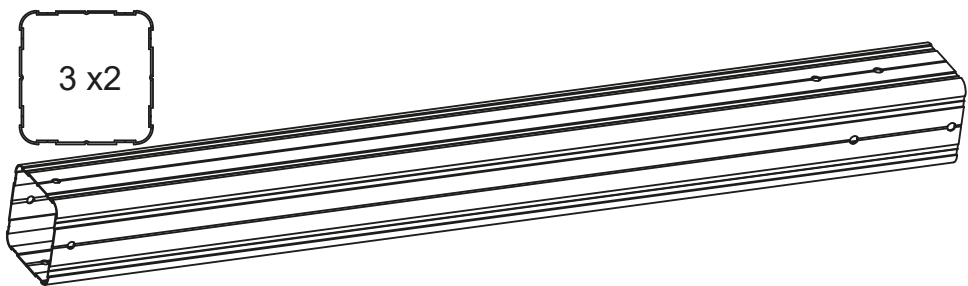
S1 x2



I x2

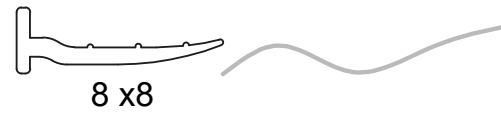
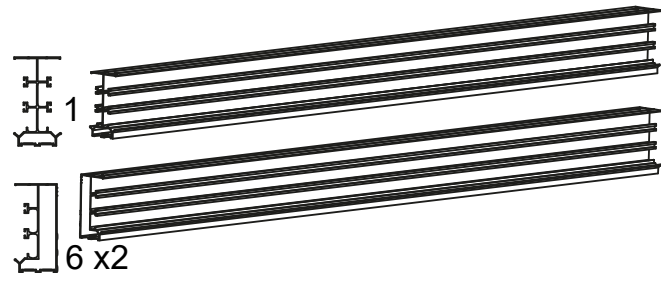
II x2



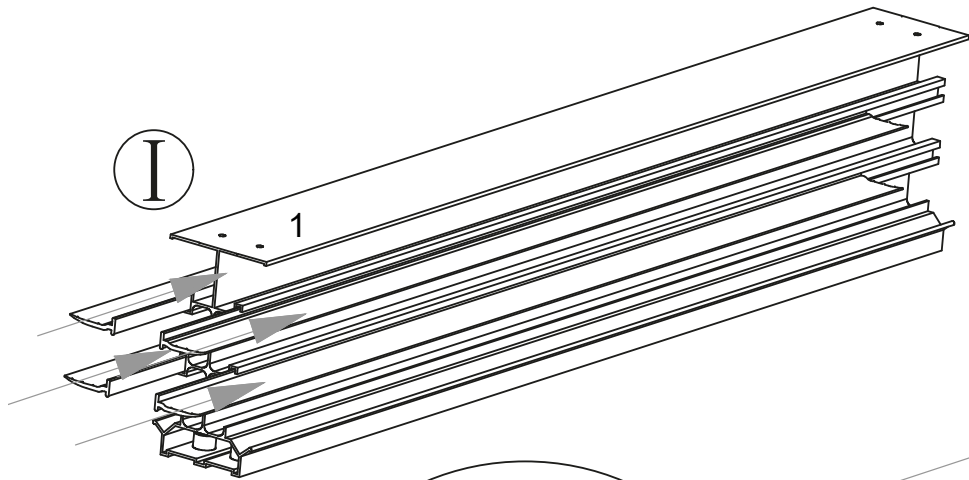


Do not tighten the screws.

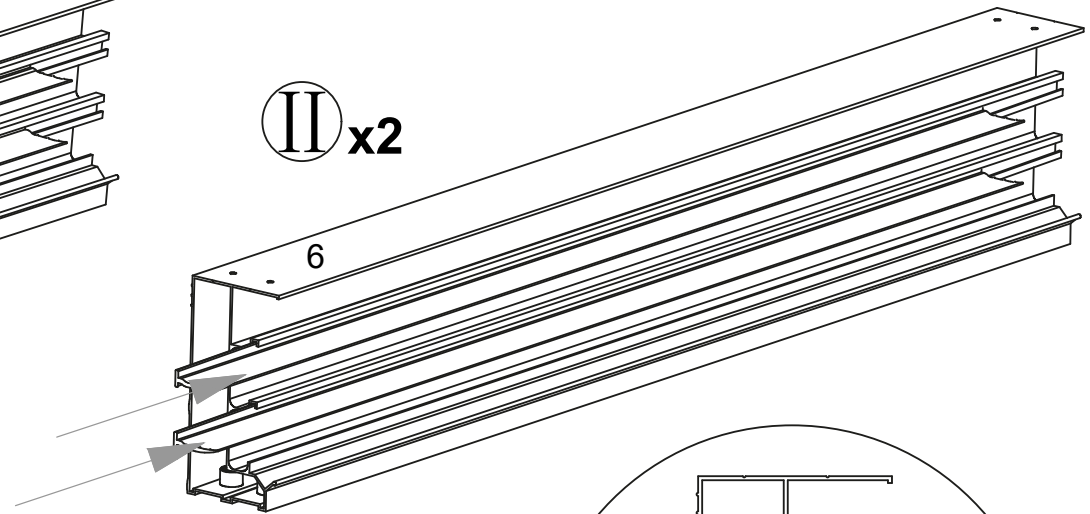
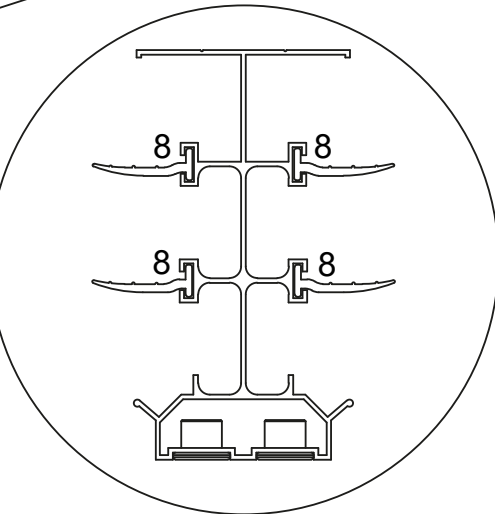




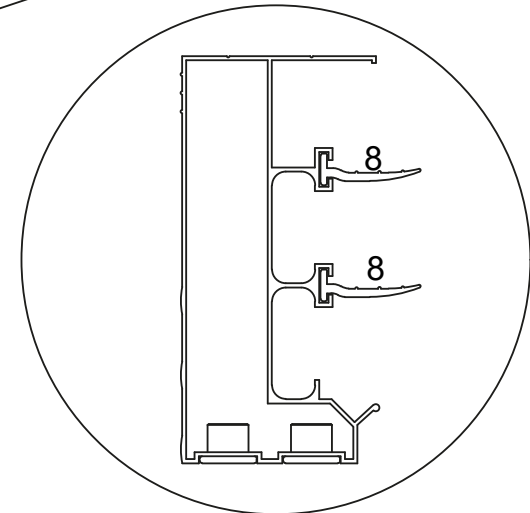
Boxcutter



I

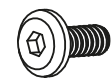
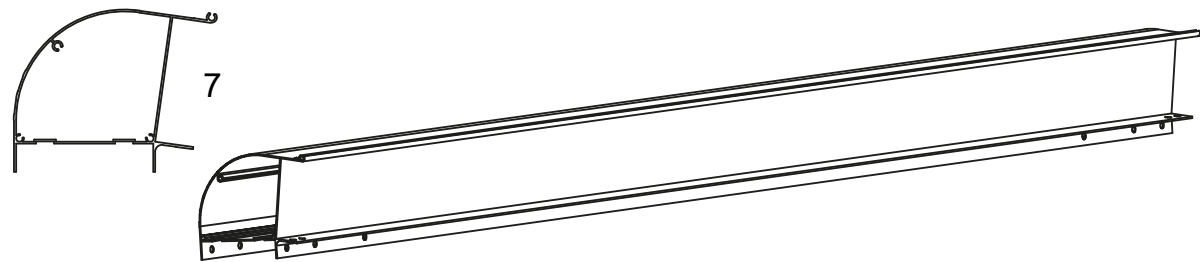


II x2

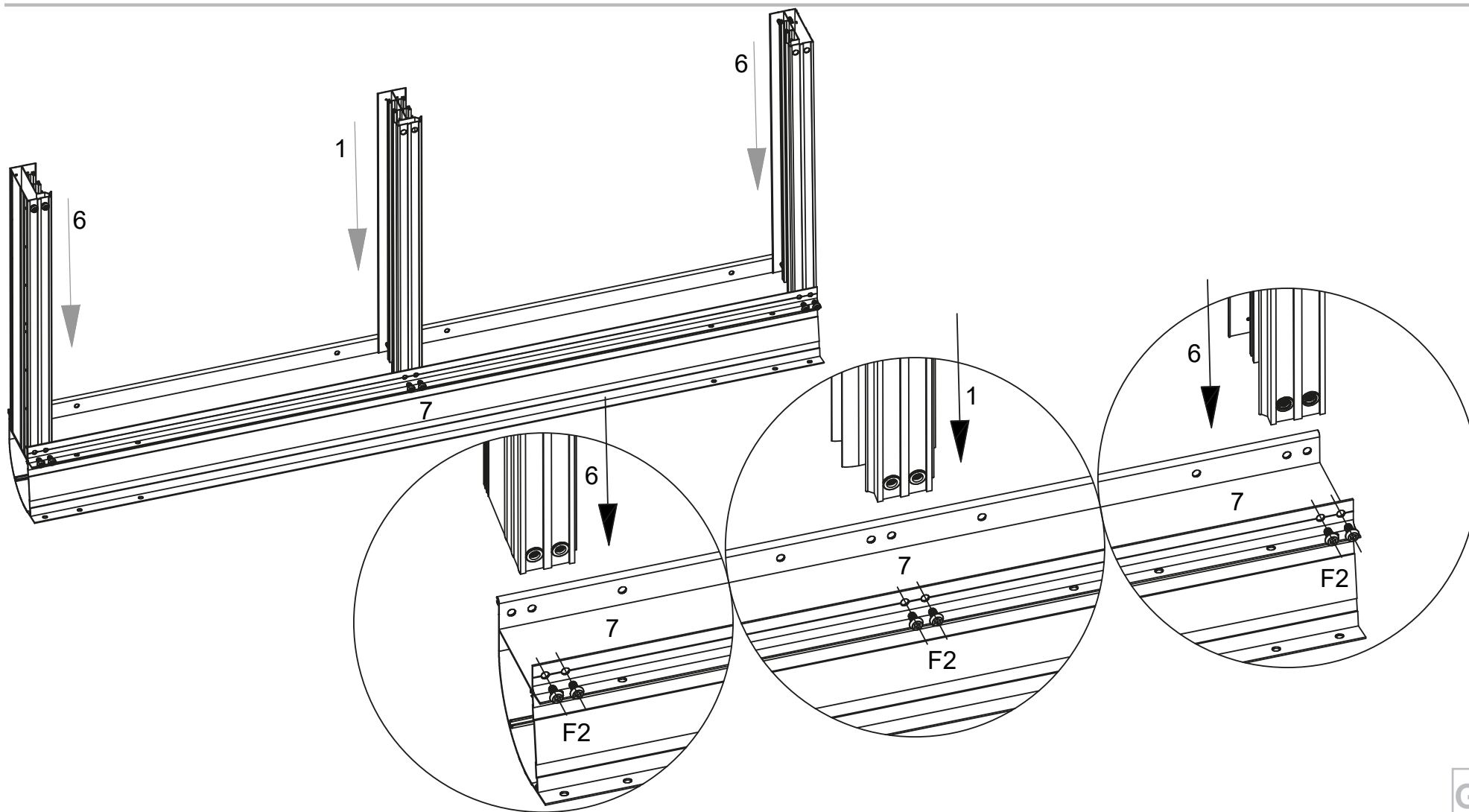


GB





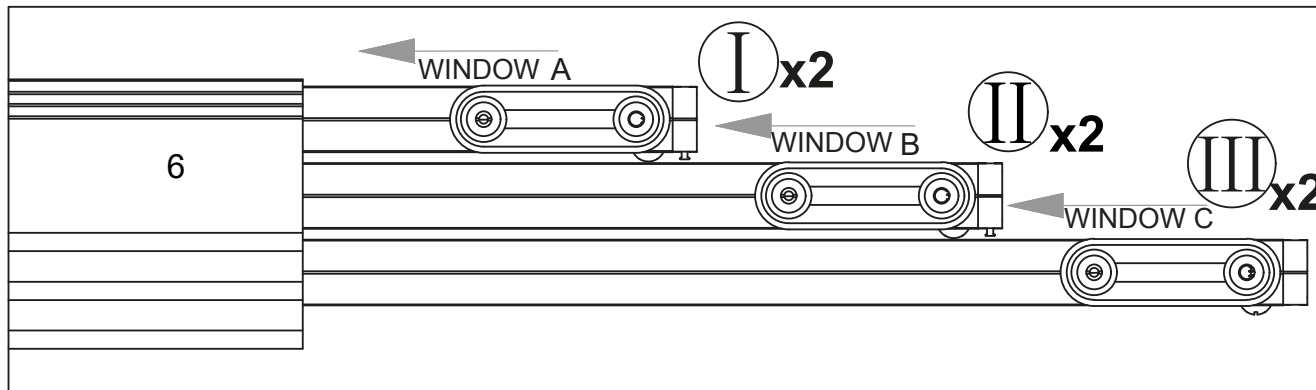
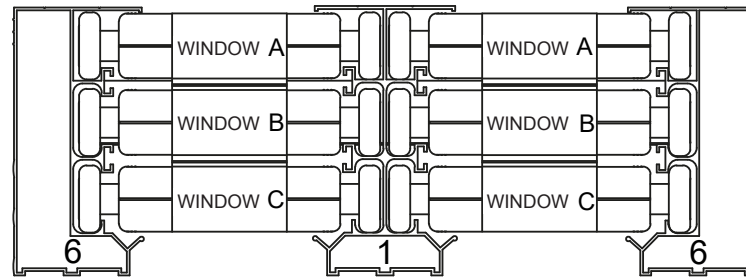
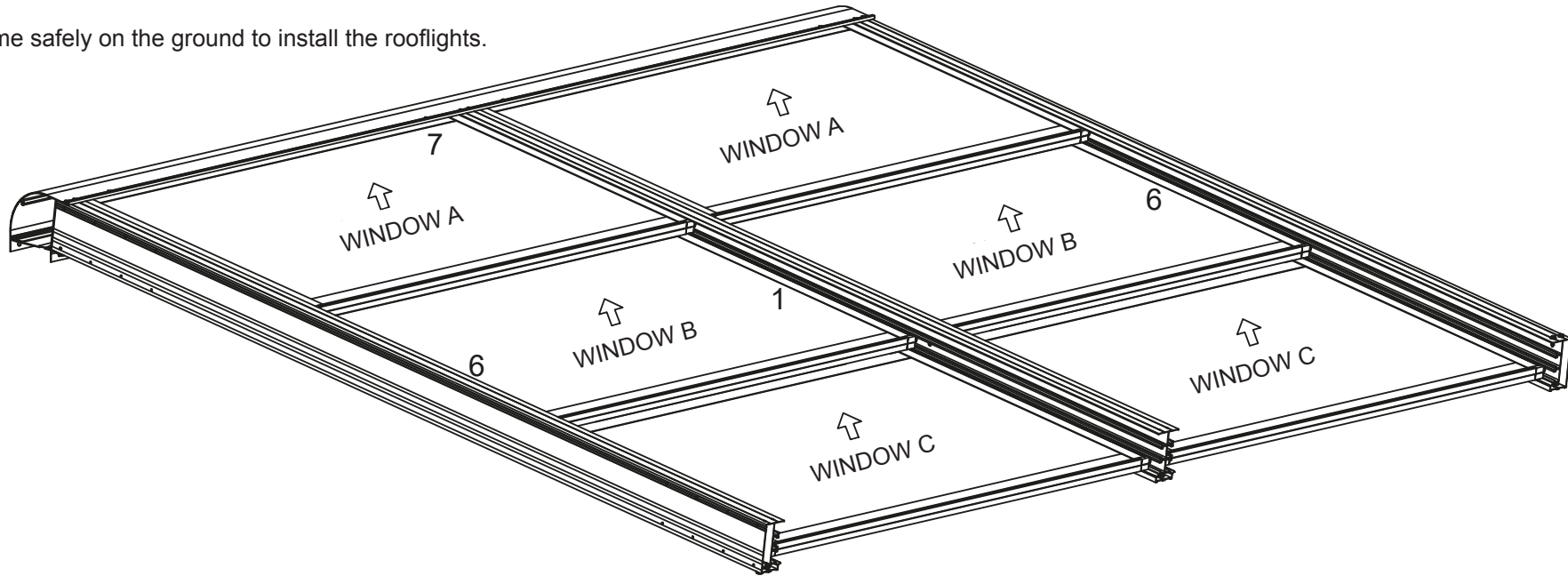
F2 x6



GB

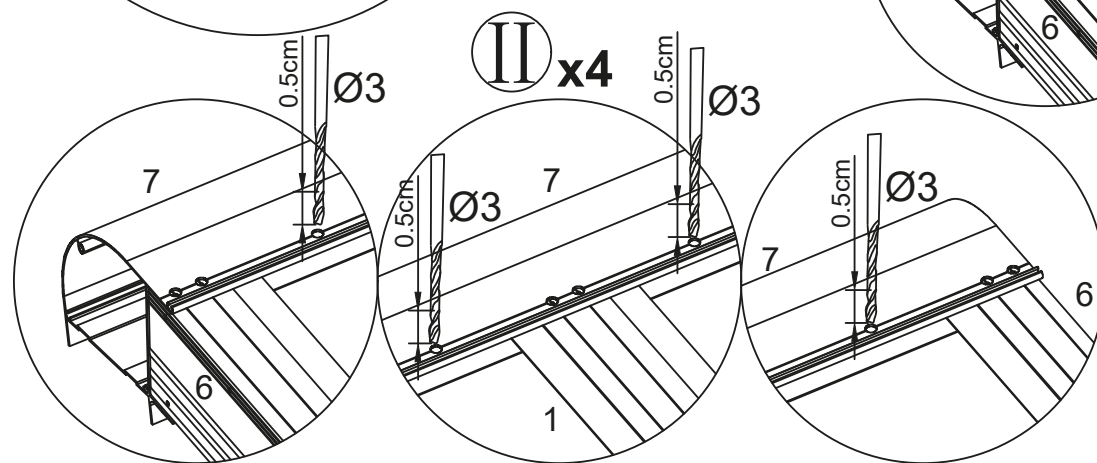
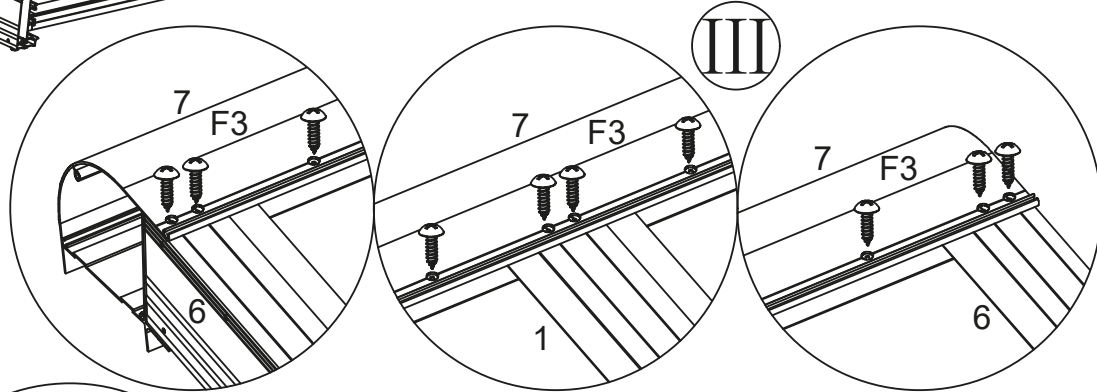
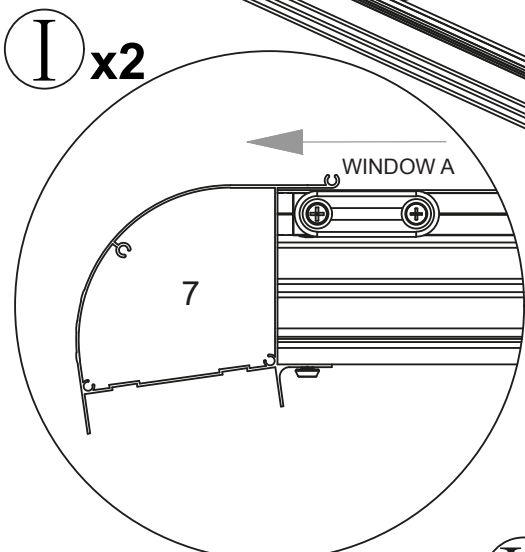
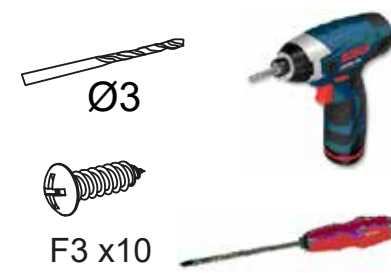
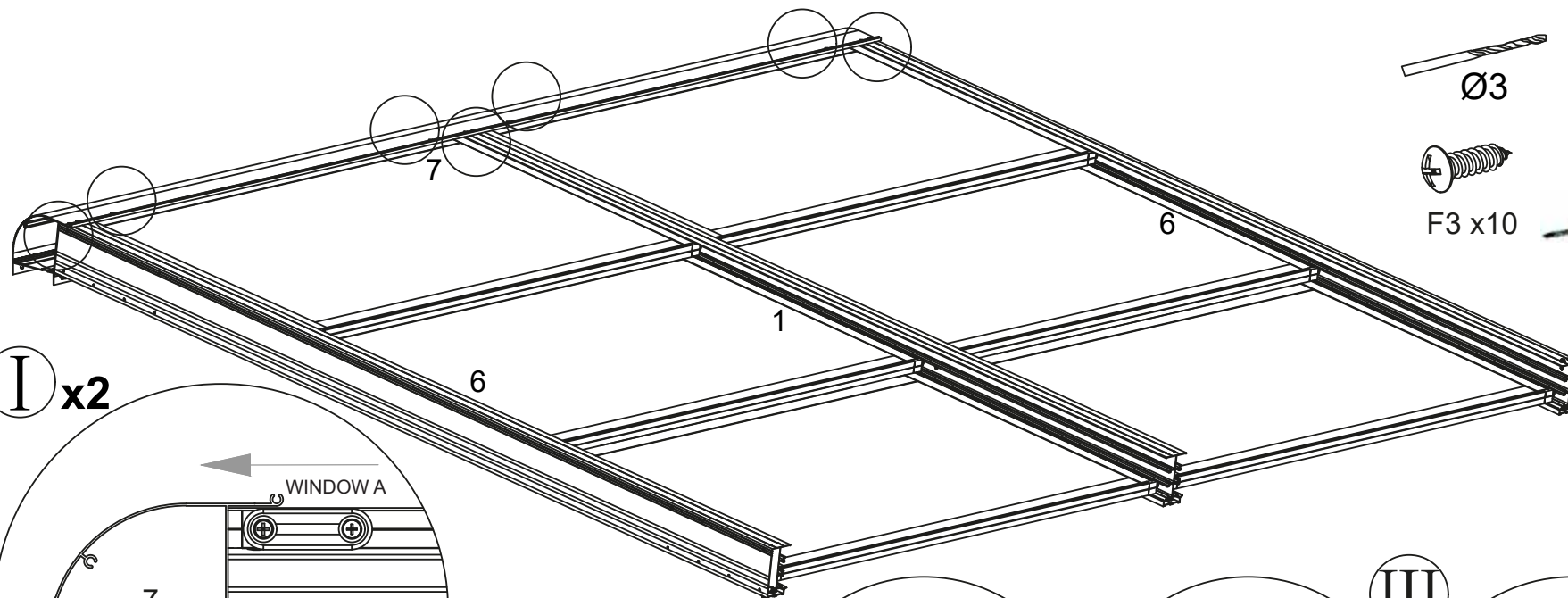


Position the frame safely on the ground to install the rooflights.



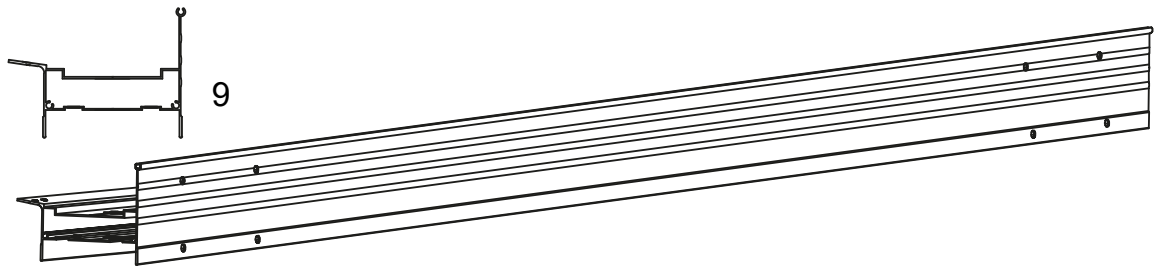
GB





GB

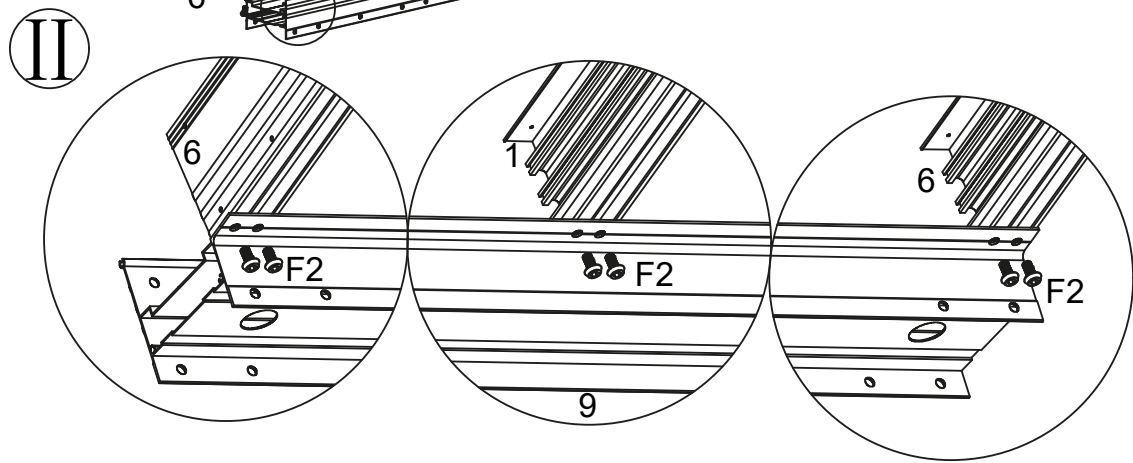
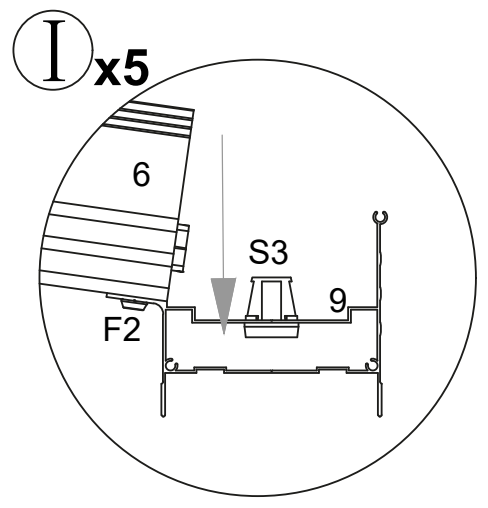
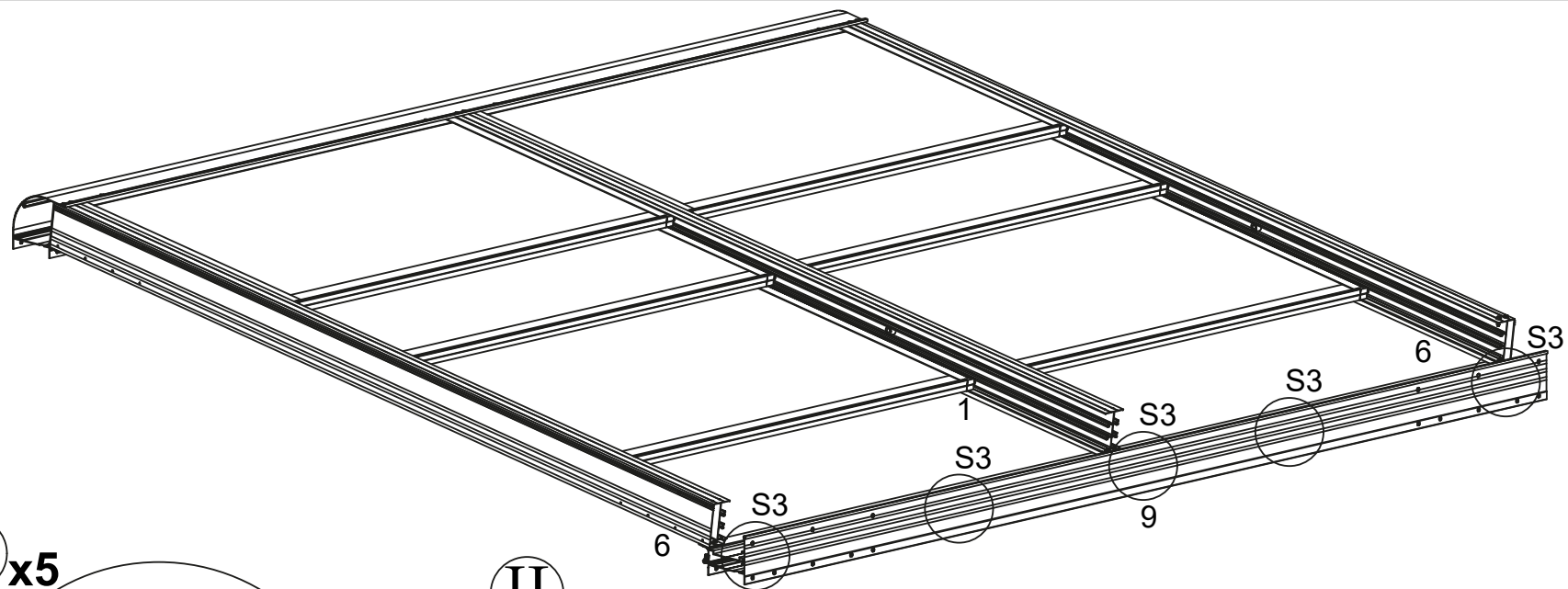




F2 x6

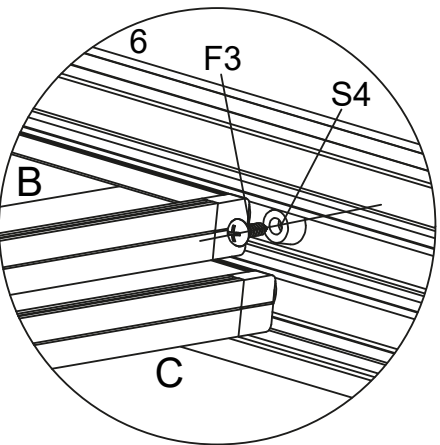
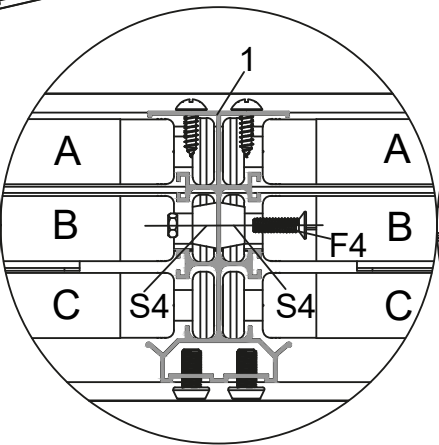
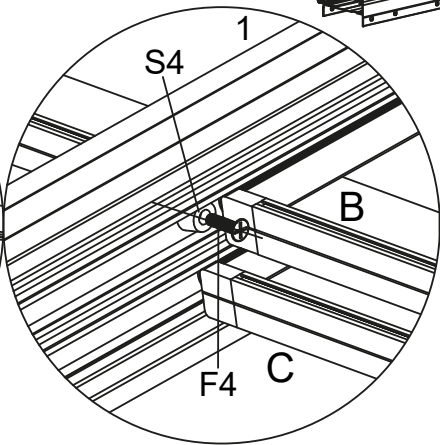
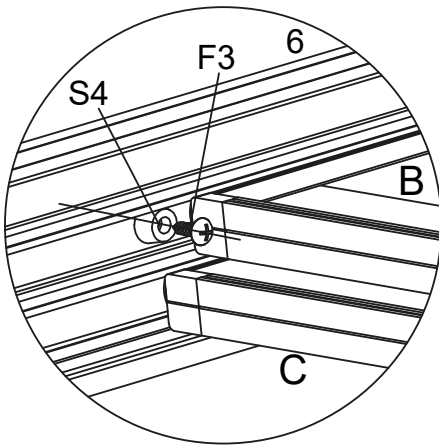
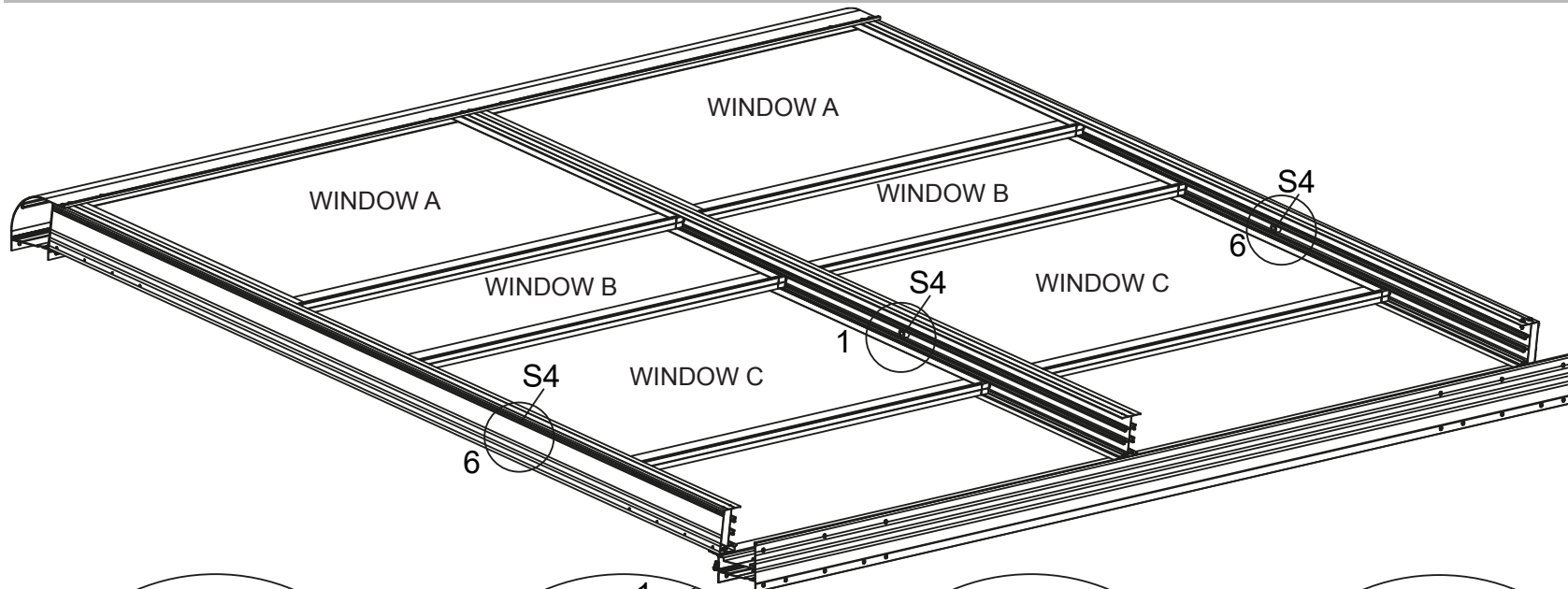
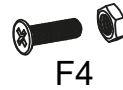


S3 x5



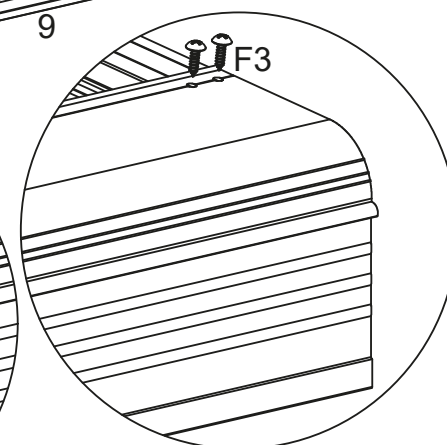
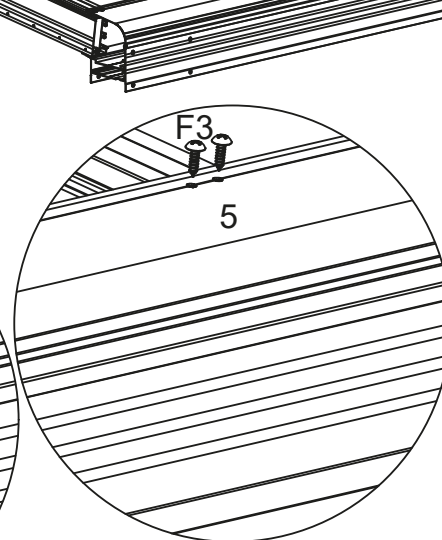
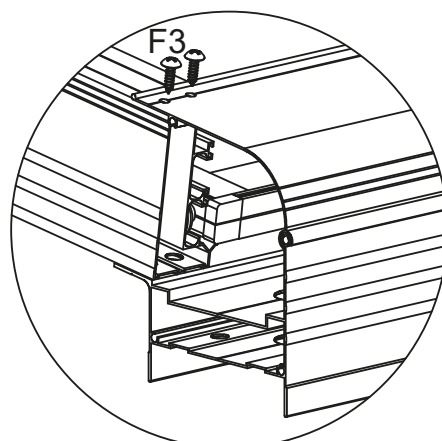
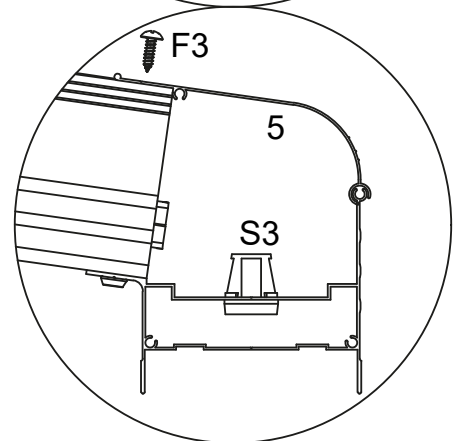
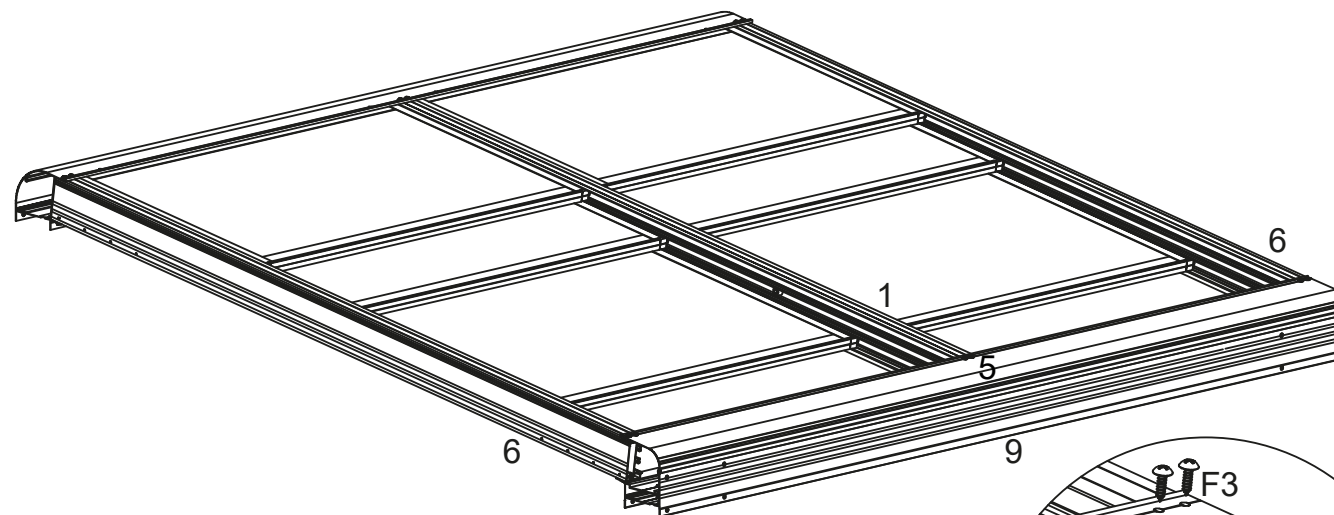
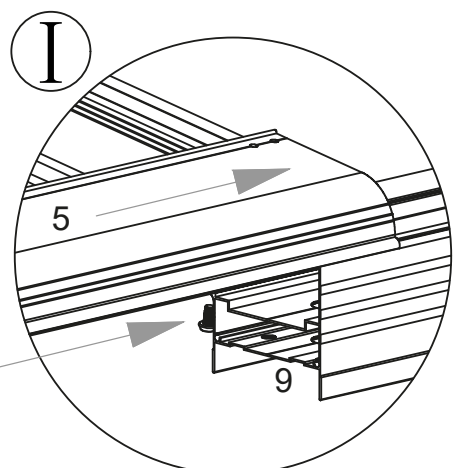
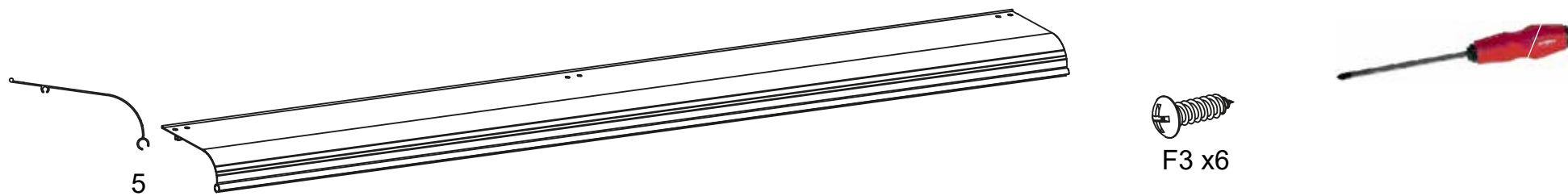
GB





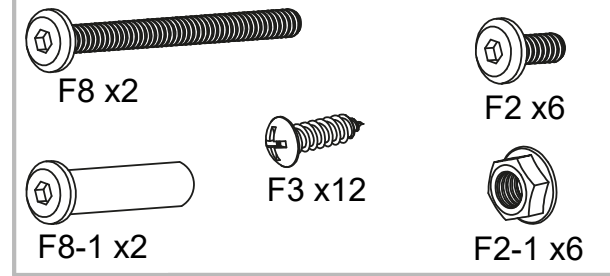
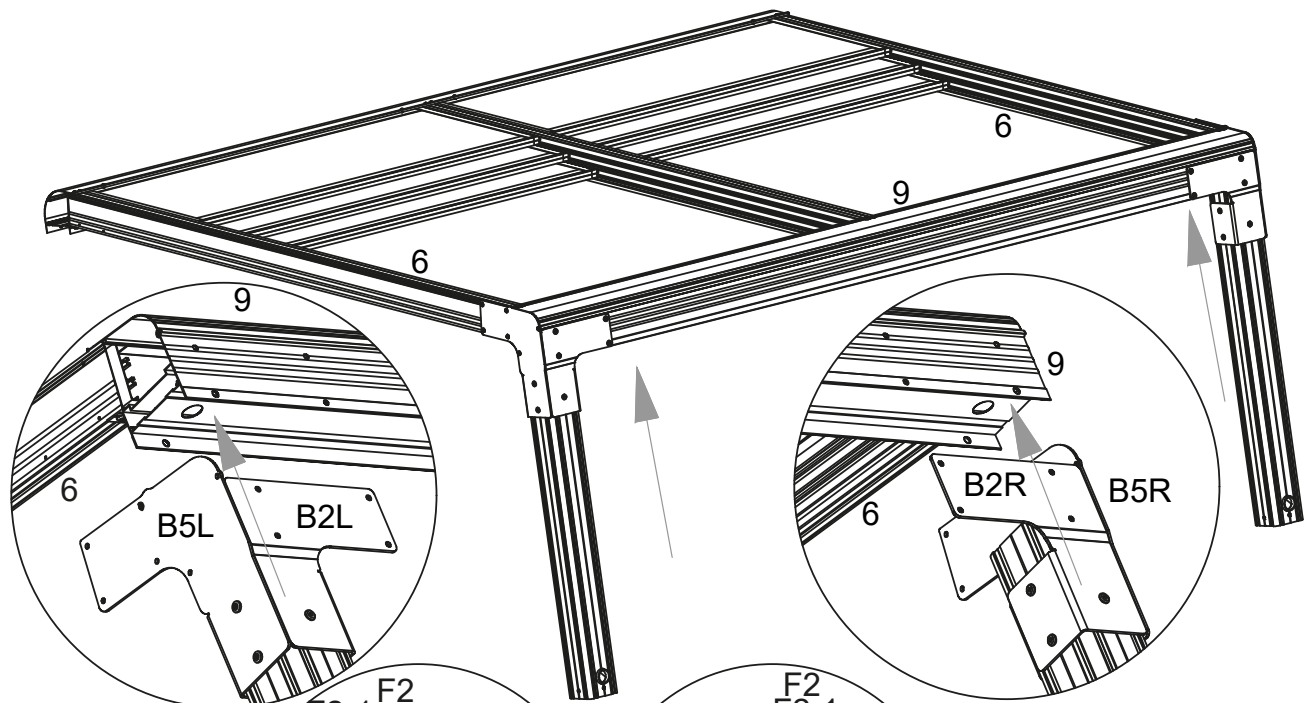
GB






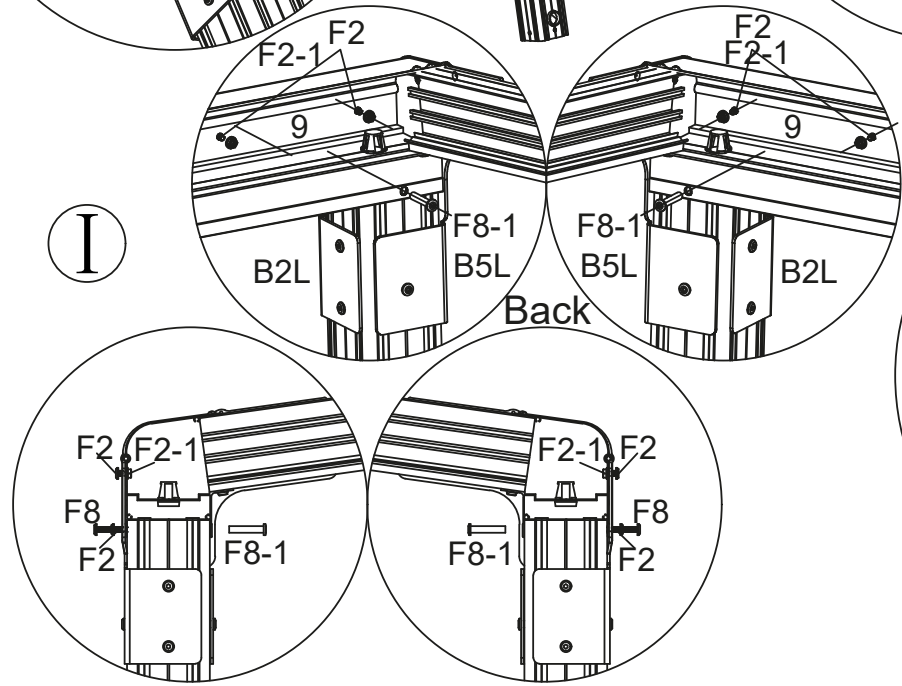
GB



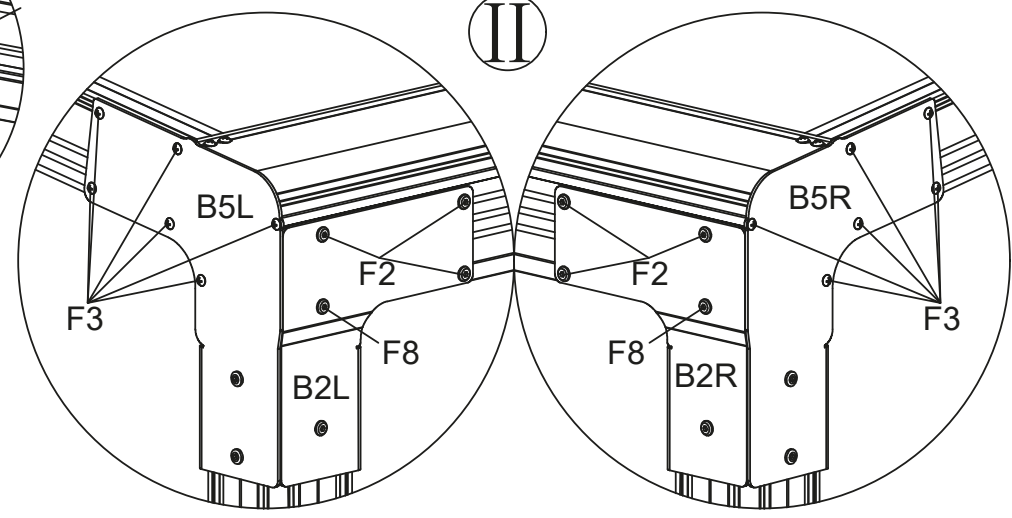


  
Do not tighten the screws.

I

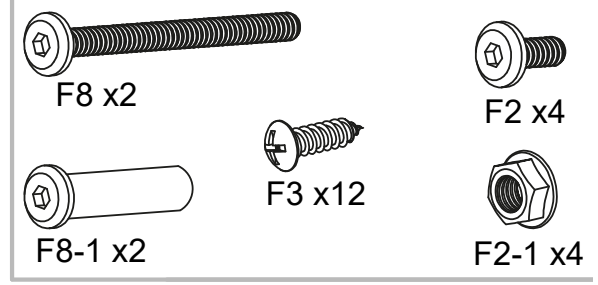
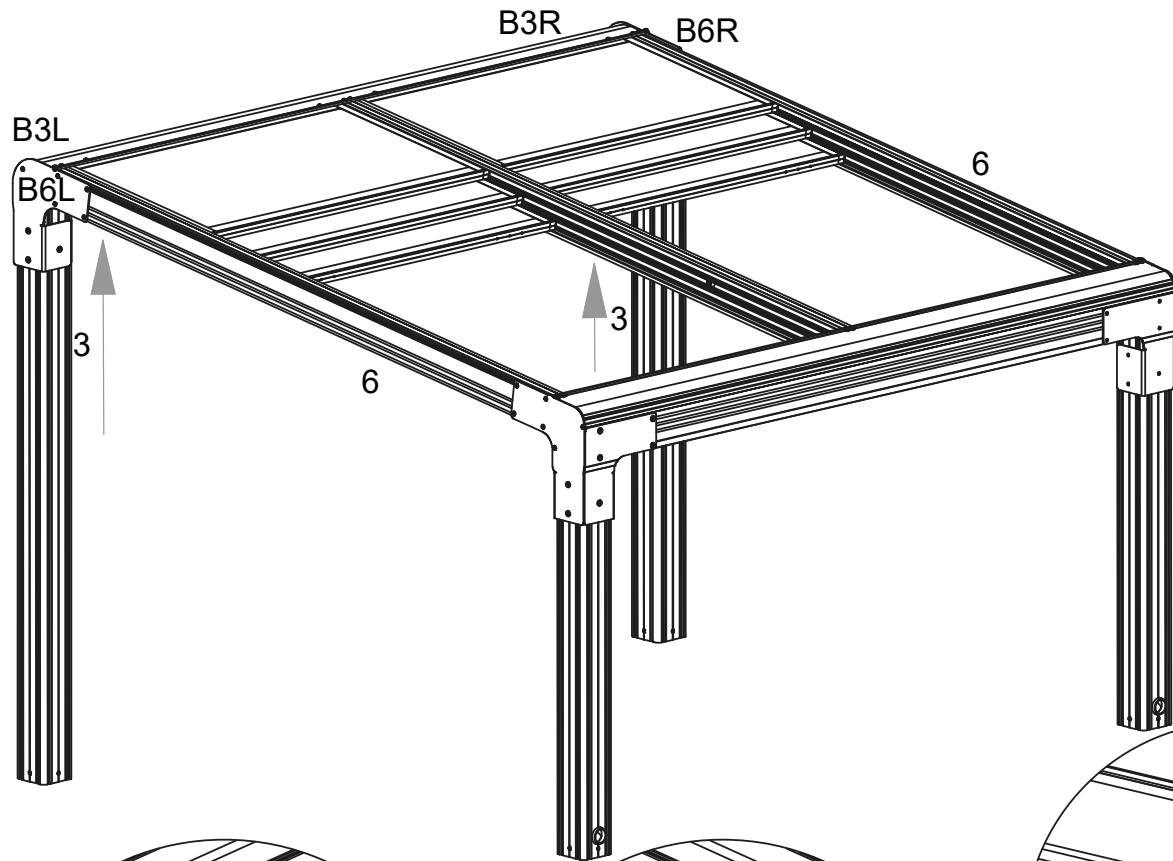



II

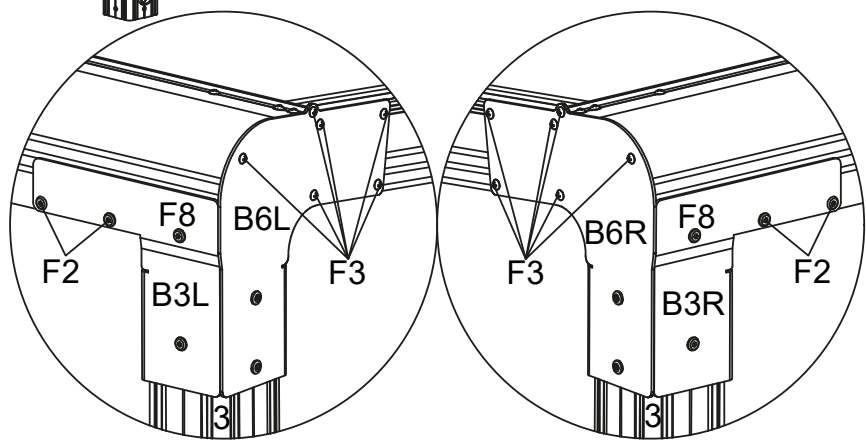
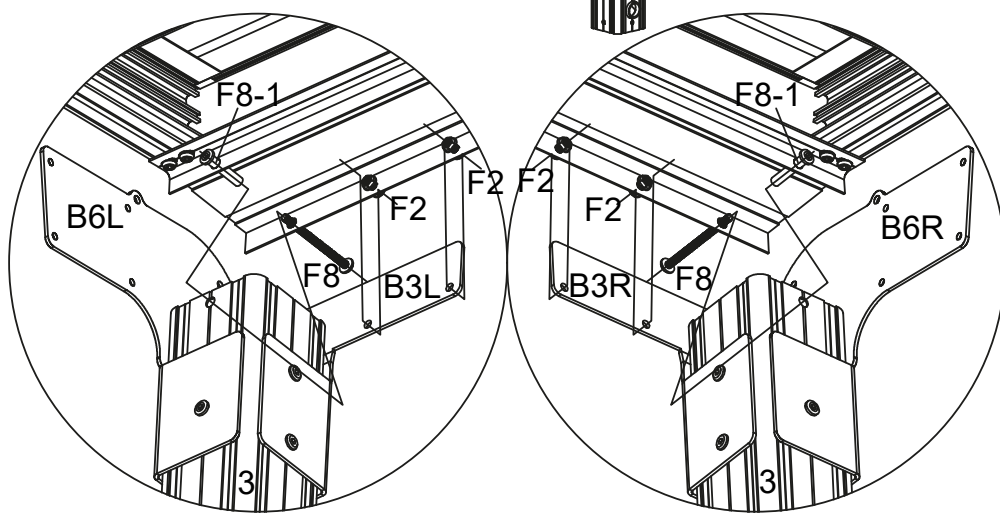


GB



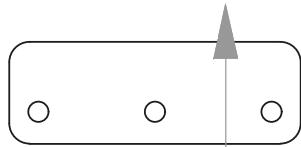


  
Do not tighten the screws.



GB





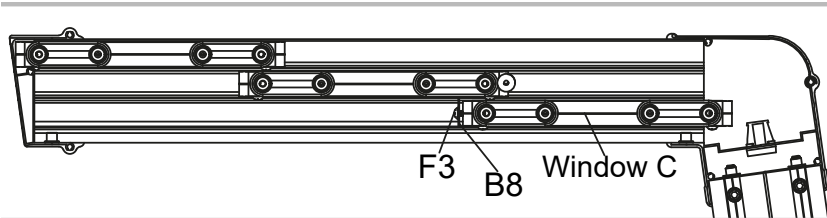
B11 x4



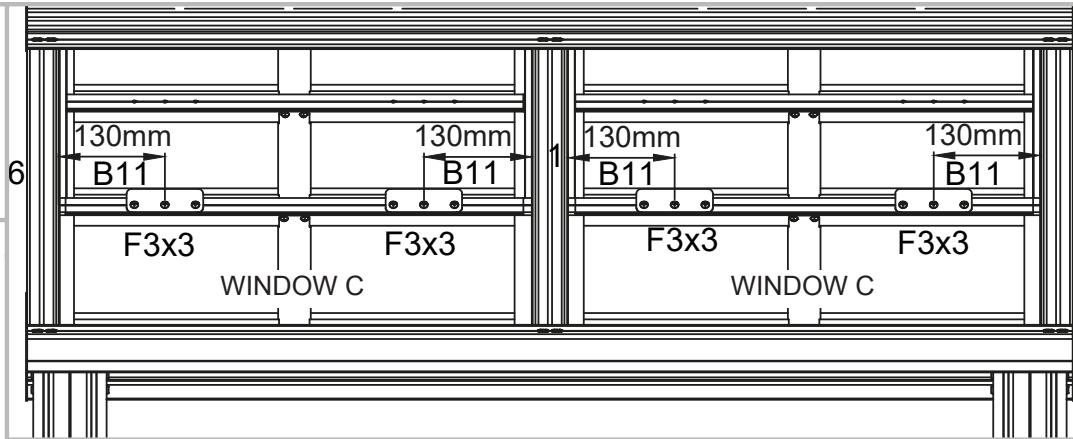
F3 x12



Ø3

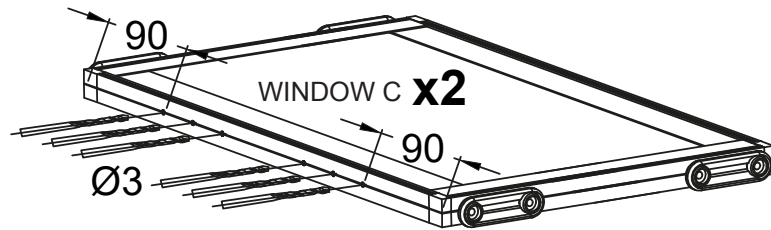


F3 B8 Window C

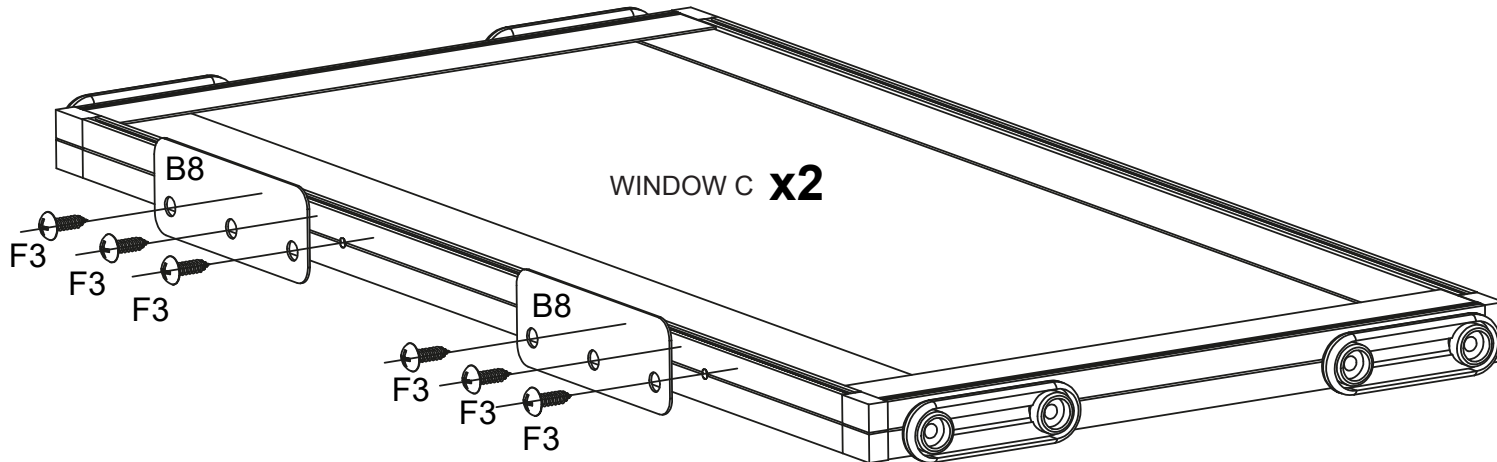


130mm B11 130mm B11 130mm B11 130mm B11  
F3x3 F3x3 F3x3 F3x3  
WINDOW C WINDOW C

Please ignore this step, if there are 6 holes in rooflight C.



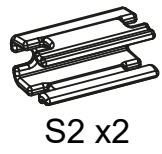
WINDOW C x2



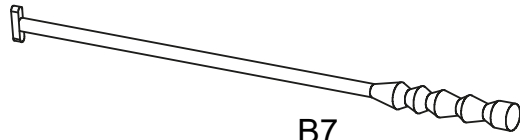
WINDOW C x2

GB

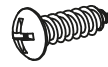




S2 x2



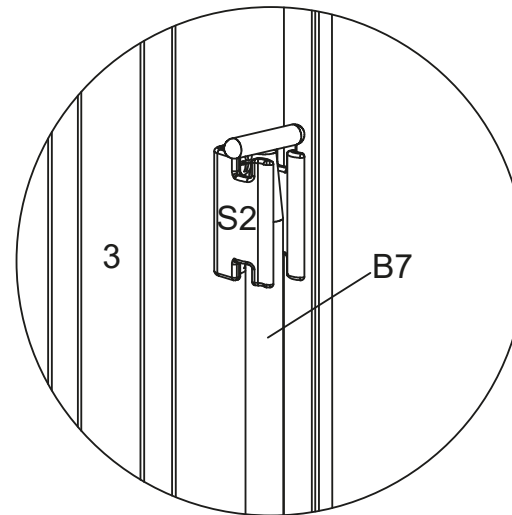
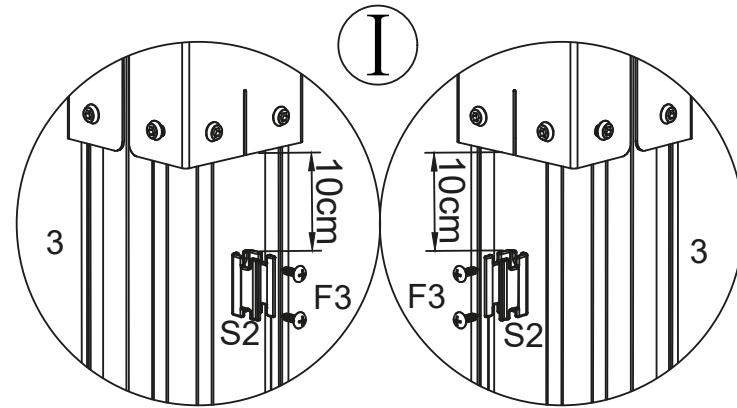
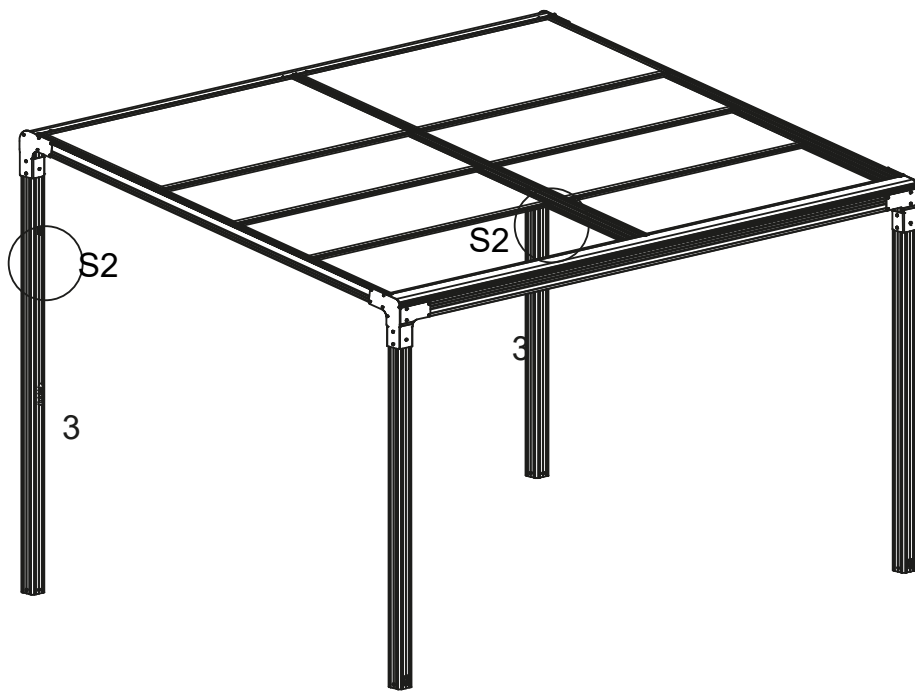
B7



F3 x4



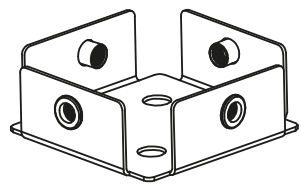
Ø3



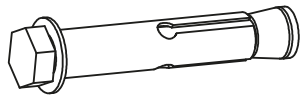
GB



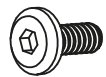




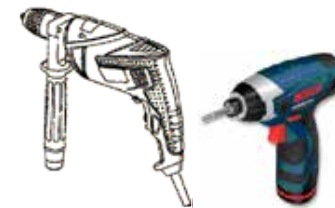
B1 x4



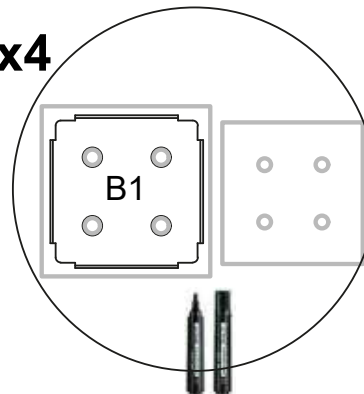
F6 x16



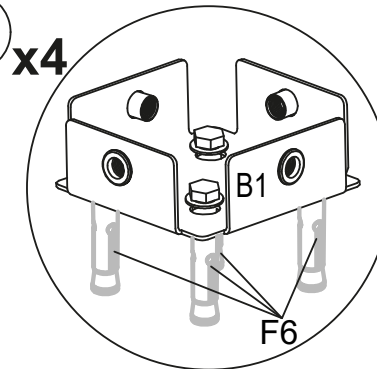
F2 x16



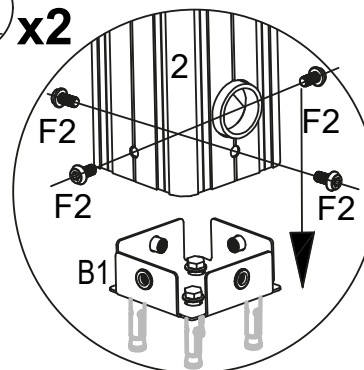
I x4



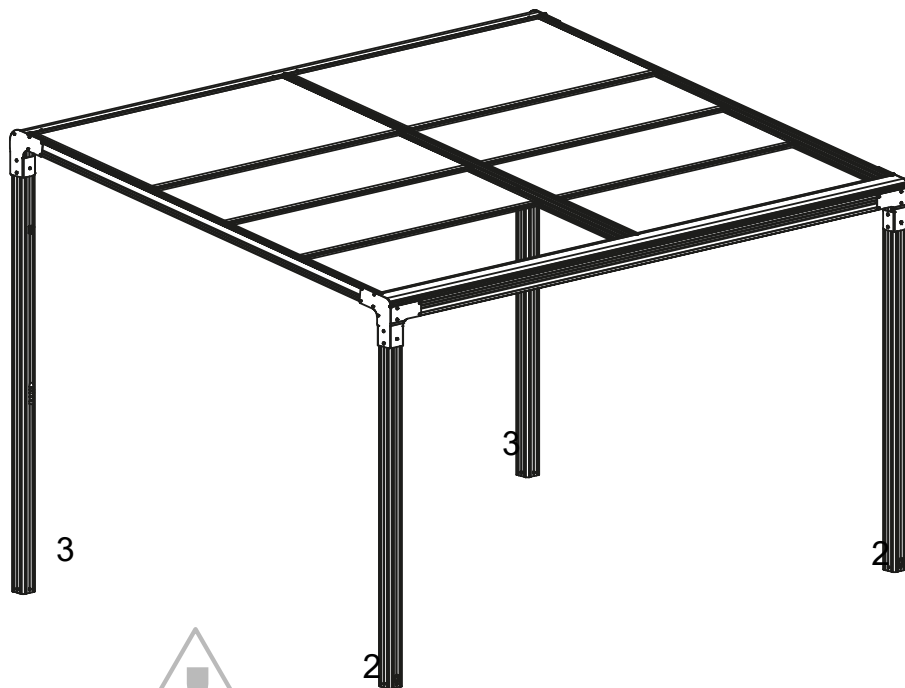
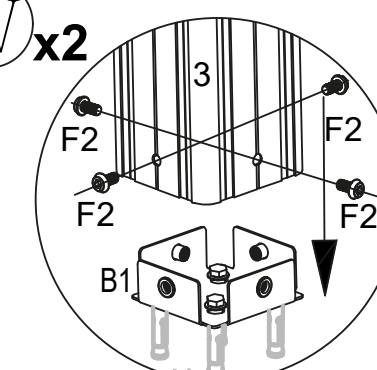
II x4



III x2

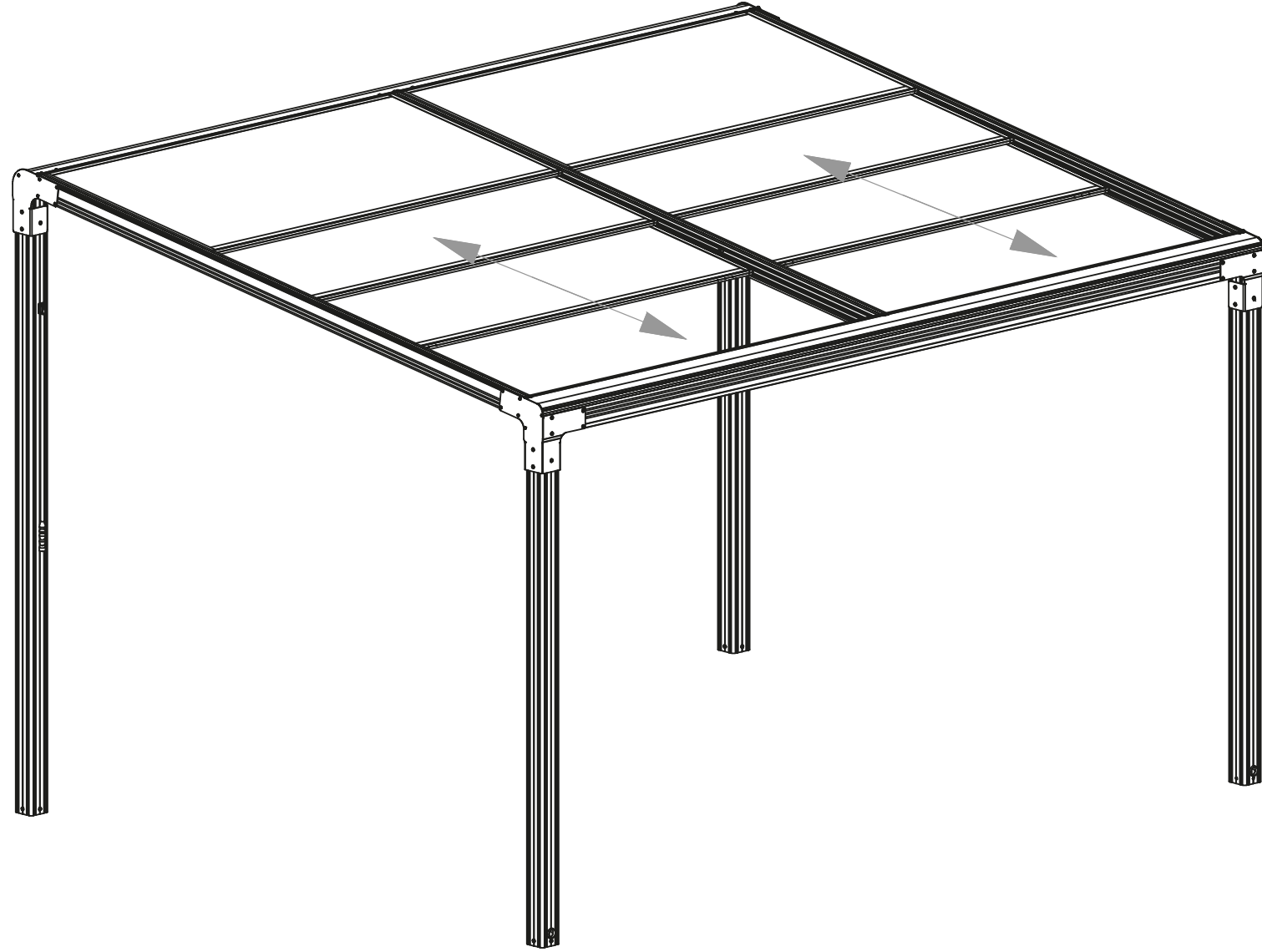


IV x2



1. Choose the mounting position.
2. Position parts no. 2 and no. 3 so that they are vertical to the ground.
3. Mark the positions of parts 2 and 3 on the ground, then move the structure to the side.
4. Place the B1 parts in the positions of parts 2 and 3, then mark the positions of the 4 drill holes as illustrated.
5. Drill the holes into the ground, then fasten the B1 parts using the F6 bolts.

GB



GB



# MAINTENANCE

The central structure should be checked regularly.

1. If the foundation is not flat and level, or there is an uneven loose soil layer, the retractable roof may tilt. This must be fixed quickly, to prevent deformation, and to ensure that the structure can stand upright.
2. Please prevent that extra weight is applied to the structure of the retractable roof. Do not let any lentils, squash, pumpkins, or other climbing fruit and vegetables, or vine plants climb up the structure. The structure may be unable to support this additional weight in wind or rain, making it vulnerable to cracking, breaking, or collapse.

## PANEL MAINTENANCE

1. Keep sharp objects away from the film covering the panels to avoid cuts or scratches.
2. Small cracks can be repaired using adhesive or clear tape. Polyurethane repair adhesive is available from hardware stores. Clean the films regularly and replace the polycarbonate panels after 6 to 10 years to ensure that light transmission is not compromised.
3. Polycarbonate material is flame-retardant. It must be kept away from fire, nevertheless, to prevent deformation due to softening.

## FRAME MAINTENANCE

1. The frame is an aluminum alloy structure. White stains may occur due to high temperatures or a wet environment. Such stains can be wiped off with a cloth.
2. Any distortions should be adjusted in a timely manner to prevent that any panels drop out of the structure. If any polycarbonate panels have dropped out, please remove the screws and restore the affected part of the retractable roof. Please observe the instruction manual.
3. If there is serious rust on any connection pieces, these should be replaced in a timely manner to ensure all screws and connectors remain firm, and to ensure the structure's stability.

## PRECAUTIONS IN HEAVY WEATHER

1. Do not stay under the retractable roof during thunderstorms. The aluminum alloy structure is conductive and staying under the structure during lightning is therefore very dangerous.
2. If wind speeds of 70 km/h or more are expected, appropriate measures should be taken to secure the retractable roof. The structure should be fixed to solid anchor blocks or a large tree nearby (stem with a diameter of at least 10 cm) using a strong rope or cable. When the precaution is no longer necessary, the rope or cable should be removed to prevent accidents.
3. Falling leaves should be removed from the roof in a timely manner, to prevent a reduction of the rooflights' transparency.
4. Snow should be removed from the roof in a timely manner. If it is not possible to remove the snow, a solid wooden pole should be installed at the center of the roof to support the polycarbonate panels and to prevent the structure from collapsing.

## Service • Servizio

Name • Nome • Nom • Naam	Retractable Roof	
Nr. • No. • n°	79212614	
Typ • Type • Tipo	SR-B43	

D

### Bitte beachten!

Zuerst alle Schrauben von Hand montieren, erst danach alle Verbindungen festziehen!

NL

### Let op!

Monteer eerst alle schroeven handmatig en trek daarna pas alle verbindingen stevig aan!

FR

### Veillez noter !

Insérer d'abord toutes les vis à la main, puis ensuite bien serrer tous les raccords!

IT

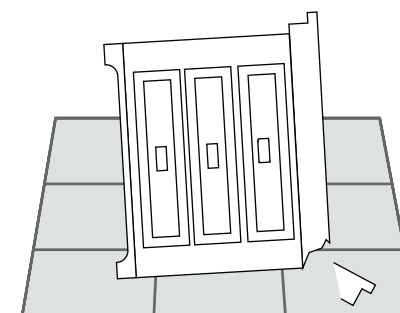
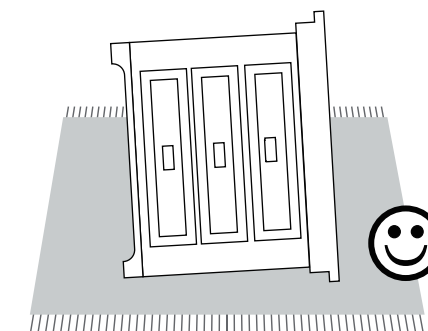
### Nota bene!

Montare tutte le viti prima a mano e stringere i collegamenti successivamente!

GB

### Please note!

First, install all screws by hand, then tighten all connections!



Imported by:

**AproductZ GmbH**

Werner-Otto-Straße 1-7, 22179 Hamburg, Germany

# Notice pour toiture flexible de terrasse

DIMENSIONS : L392xB305xH208



## SR-B43



**D** Montageanleitung

**IT** Istruzioni di montaggio

**NL** Montagehandleiding

**GB** Assembly instructions

**F** Notice de montage



N° de document : SR-B43

## IMPORTANT

Veuillez bien lire cette notice avant de commencer le montage de la toiture flexible de terrasse. Assurez-vous que toutes les pièces soient livrées correctement et en nombre prévu conformément aux illustrations des pages individuelles.

Respectez exactement l'ordre de montage indiqué dans la notice.

Ne serrez les éléments de jonction de la toiture qu'à la fin du montage.

Conservez cette notice afin de pouvoir vous y reporter ultérieurement.

**F**

## CONSIGNES DE SÉCURITÉ

Il est fortement recommandé de porter des gants de travail pour le montage.  
N'essayez pas de monter la toiture flexible de terrasse lorsqu'il y a du vent ou par temps humide.

Veillez à ne toucher aucun caténaire électrique avec les profils en aluminium.

Lors du travail avec de l'aluminium extrudé, il est conseillé de toujours porter des chaussures et des lunettes de protection.

Mettez les emballages plastique au rebut de manière sûre et veillez à ce qu'ils ne tombent pas entre les mains de jeunes enfants.

La toiture doit être positionnée et ancrée sur une surface droite et plane.

Ne pas s'adosser contre la toiture ni la décaler pendant le montage.

Les enfants doivent être tenus éloignés de la zone de travail.

Ne montez pas la toiture à un endroit exposé à un vent fort.

N'essayez pas de monter la toiture lorsque vous êtes fatigué, si vous avez pris de la drogue ou de l'alcool ou si vous êtes sujet à des vertiges.

Lors de l'utilisation d'échelles ou d'outils électriques, les consignes de sécurité du fabricant doivent être respectées.

Les objets brûlants, comme par ex. des grils, chalumeau etc. utilisés juste avant, ne doivent pas être conservés sous la toiture de terrasse.

Assurez-vous qu'aucune canalisation cachée ou câble ne se trouve dans le sol avant d'enfoncer les éléments de fixation dans le sol.

## REMARQUES GÉNÉRALES

Le montage comporte différentes étapes. Prévoyez au minimum 180 minutes pour le montage.

Choix de l'emplacement : Choisissez un endroit ensoleillé et plan, loin d'arbres en surplomb.

Utilisez les trous pré-perçés dans la partie métallique inférieure lorsque vous souhaitez relier la toiture directement avec une fondation en béton massif.

Tous les composants doivent être contrôlés et être prêts à portée de main.

Conservez les petites pièces (vis, etc.) dans un récipient pour ne pas les perdre.

Dégagez la neige et les feuilles mortes sur le toit.

## ENTRETIEN & MAINTENANCE

Si nécessaire, utilisez une solution de nettoyage douce pour nettoyer votre toiture de terrasse et rincez les surfaces à l'eau claire froide.

N'utilisez PAS d'acétone, de produit abrasif ou d'autre produit de nettoyage agressif pour nettoyer les plaques transparentes.

## ÉQUIPEMENT & OUTILS NÉCESSAIRES

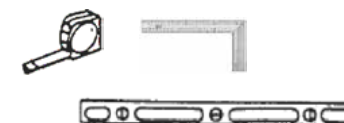
### Équipement de protection :

1. Casque de protection
2. Gants de travail
3. Combinaison en coton à manches longues
4. Trousse de premiers secours
5. Lunettes de protection



### Instruments de mesure (métriques) :

1. Mètre ruban (5 m)
2. Inclinomètre
3. Niveau à bulle



### Outils de montage :

1. Échelle ≈ 2 m de hauteur
2. Clé de 10 mm (préférable : cliquet)
3. Clé de 14 mm (pour monter la vis d'expansion)
4. Clé six pans 5 mm
5. Visseuse sans fil + bit de 4 mm pour vis à six pans creux (recommandé)
6. Maillet
7. Marqueur
8. Burin (8 mm et 10 mm)
9. Cutter
10. Tournevis cruciforme



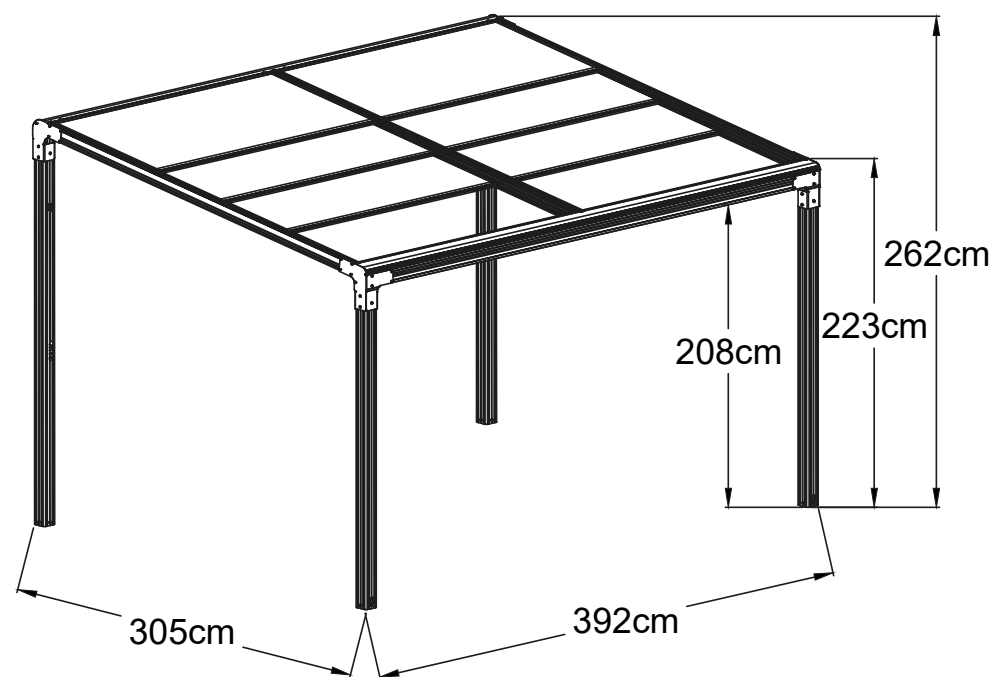
F

## DIMENSIONS DU PRODUIT

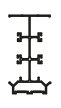


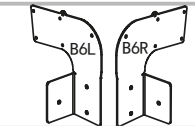
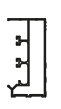

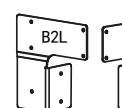


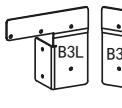


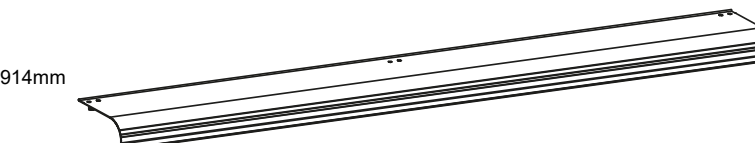
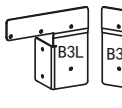


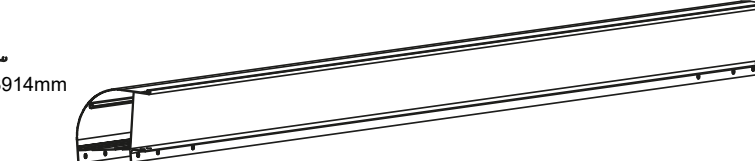
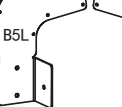

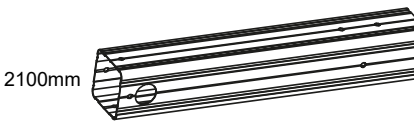
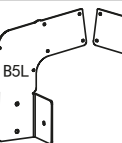


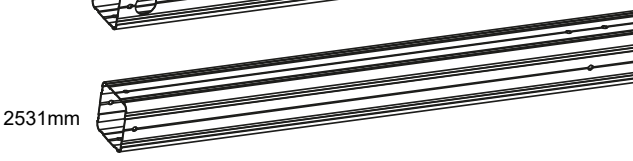






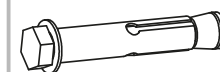

Assurez-vous que l'emplacement choisi pour le montage est adapté

## AUTRES MESURES DE SÉCURITÉ

- 3 personnes sont nécessaires pour le montage : Une personne doit prendre les mesures, effectuer les repères et garder en tête les mesures, la deuxième personne est responsable du montage et la troisième personne assiste et veille aux mesures de sécurité.
- Avant le montage, assurez-vous que le mur est suffisamment stable. Une construction en briques ou en béton est la mieux adaptée.
- Des outils électriques puissants sont nécessaires pour le montage. Assurez-vous qu'ils se trouvent dans un état impeccable et veillez tout particulièrement à la sécurité électrique.
- Soyez prudent lors de l'utilisation d'outils émoussés comme par ex. un marteau.
- Portez une combinaison en coton à manches longues, des gants et un casque de protection pour le montage ainsi que des lunettes de protection lors de l'utilisation d'outils électriques.
- Ne regardez pas vers le haut lorsque vous travaillez en hauteur. Une chute de vis pourrait causer des blessures oculaires et des vis avalées par inadvertance peuvent entraîner une asphyxie.
- Ne pas escalader la construction ni se tenir debout sur la serre pour éviter les risques de chutes.
- En cas de blessures, utilisez immédiatement la trousse de premiers secours pour arrêter tout saignement. En cas d'urgence, la personne blessée doit être amenée immédiatement à une infrastructure médicale proche.



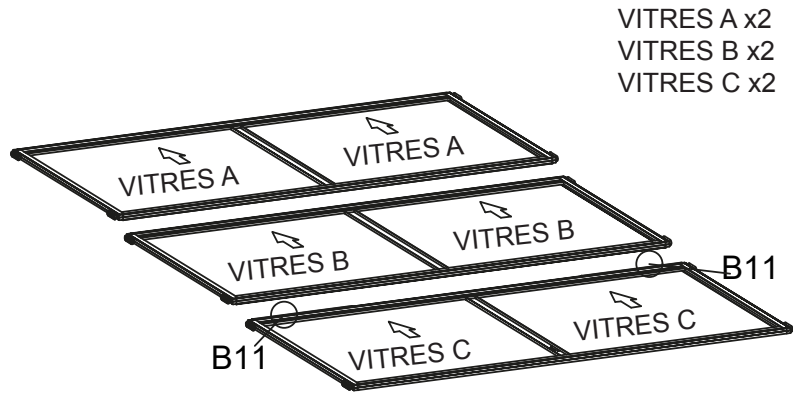
# LISTE DES PIÈCES

CONSTRUCTION DE BASE				ÉLÉMENTS DE LIAISON					
N°	Nbre.			N°	Nbre.				
1	1			B1	4		B6L	1	
6	2			B2L	1		B6R	1	
9	1			B2R	1		B11	4	
5	1			B3L	1		S4	4	
7	1			B3R	1			8	8
2	2			B5L	1		S1	2	
3	2			B5R	1			S2	2
				<b>VIS</b>					
				F8	16		F3	58	
				F8-1	16		F4	1	
				F9	38		F6	16	
				F2-1	10				
En fonction du support, vous devez acheter le cas échéant des vis adaptées pour ancrer la toiture dans le sol.									

F

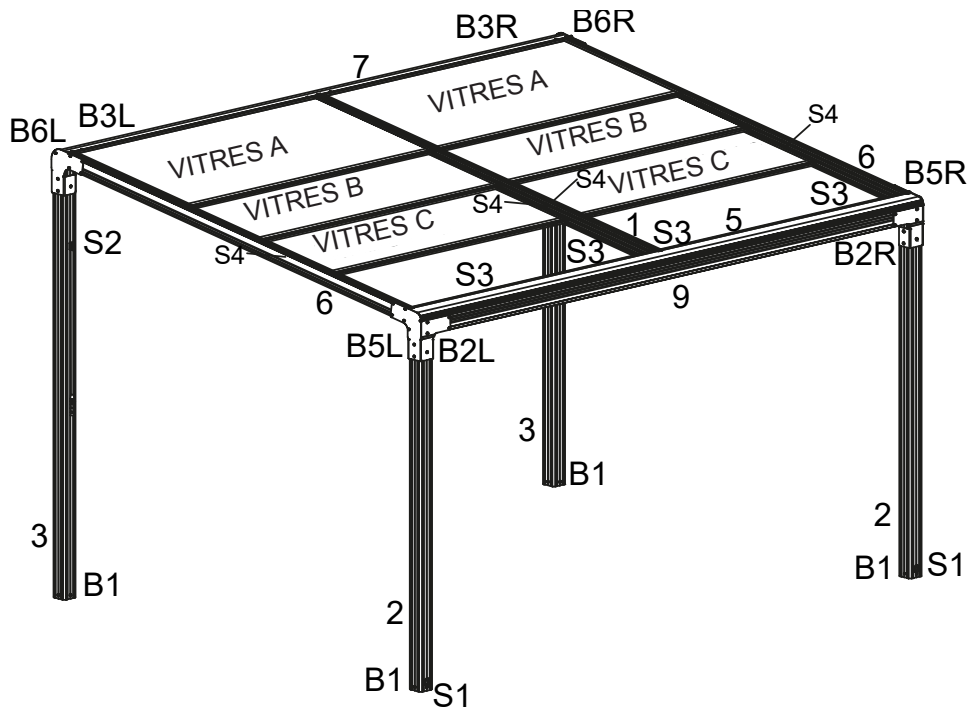


# VITRES

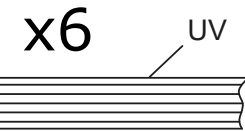
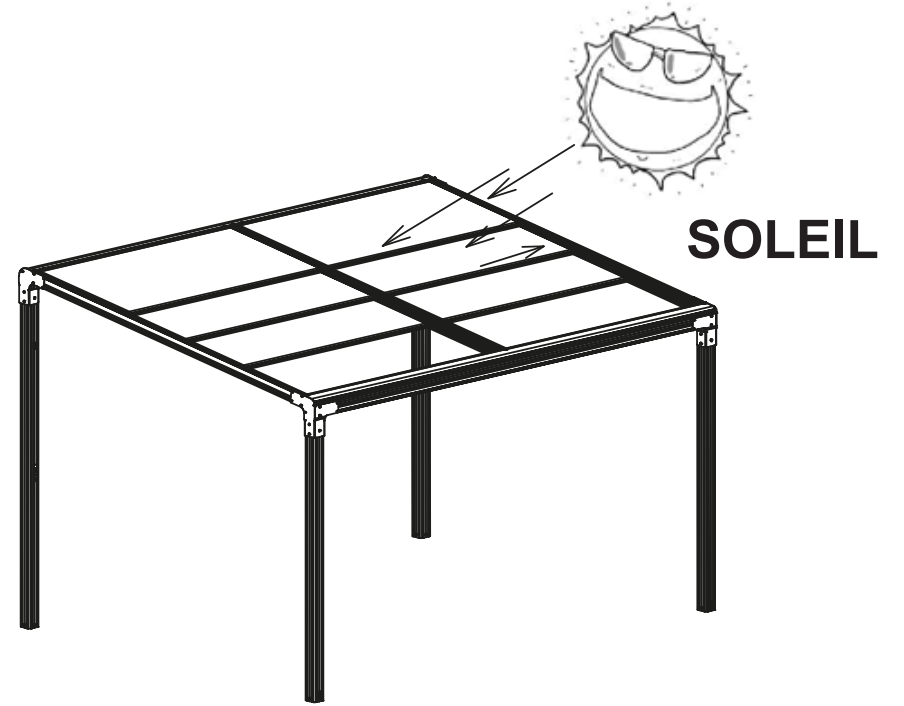


VITRES A x2  
 VITRES B x2  
 VITRES C x2

# APERCU DES VITRES EN POLYCARBONATE

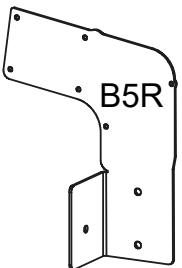
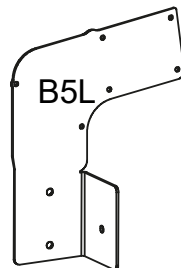
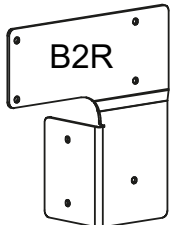
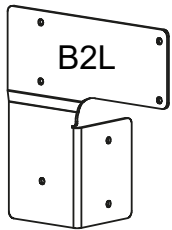


# Diagramme de montage pour structure aluminium



Le côté doté d'une protection UV est recouvert d'un film blanc.  
 Il doit être orienté en direction du soleil.

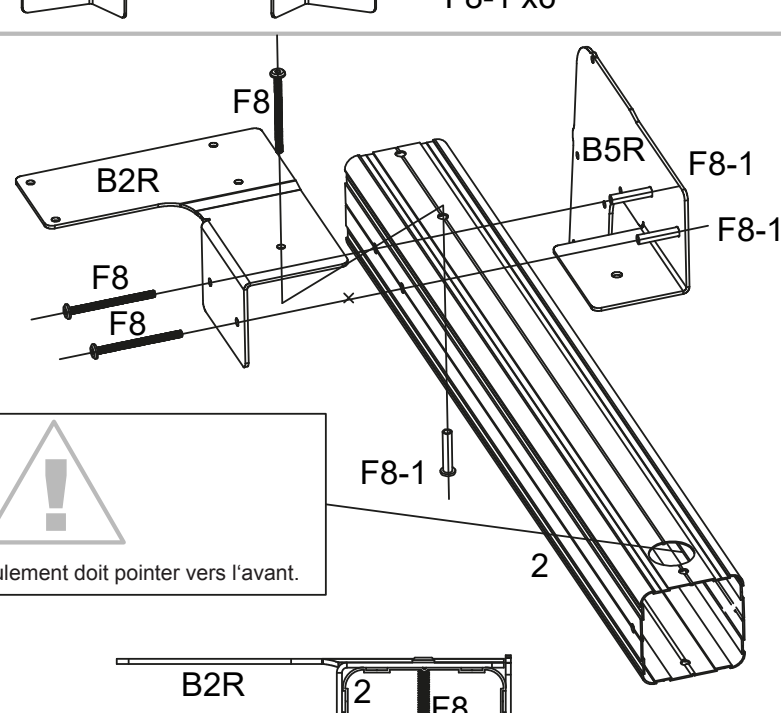
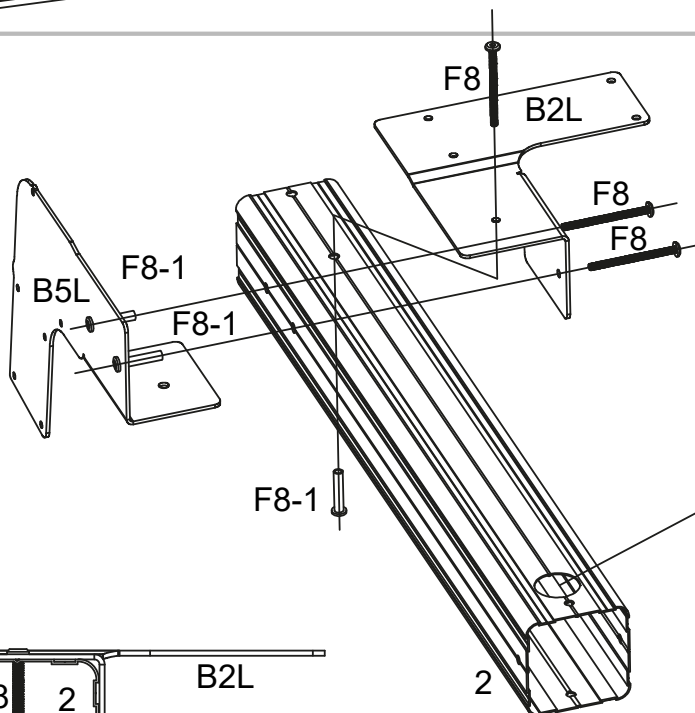
2 x 2




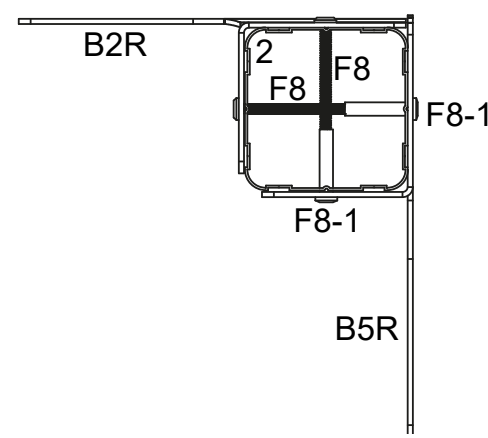
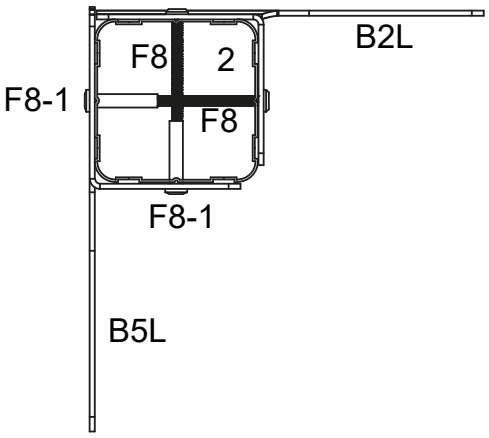
F8 x 6



F8-1 x 6



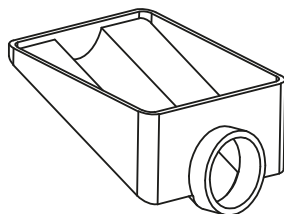
  
L'ouverture d'écoulement doit pointer vers l'avant.



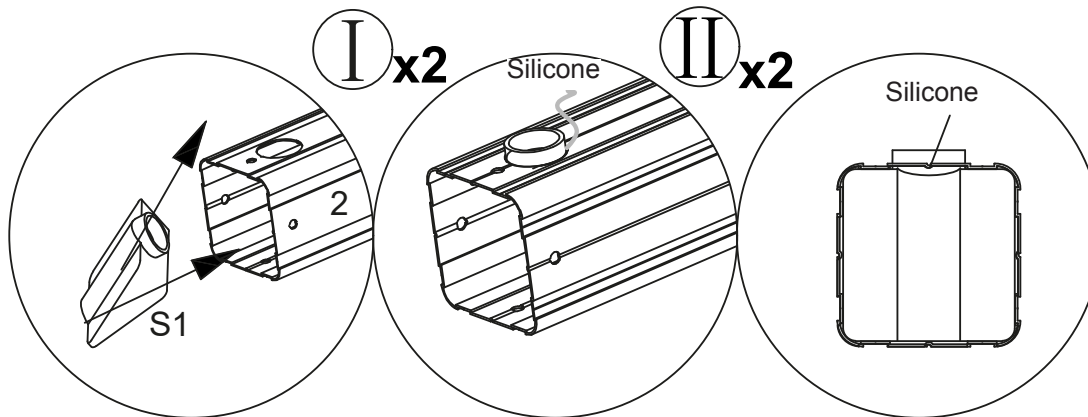
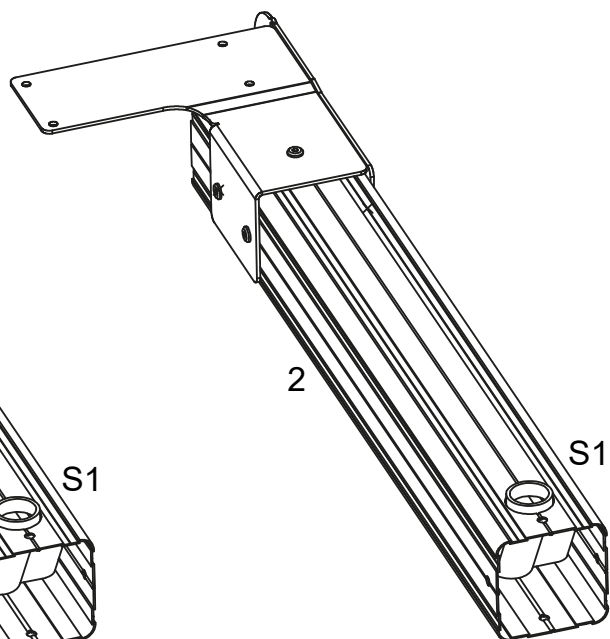
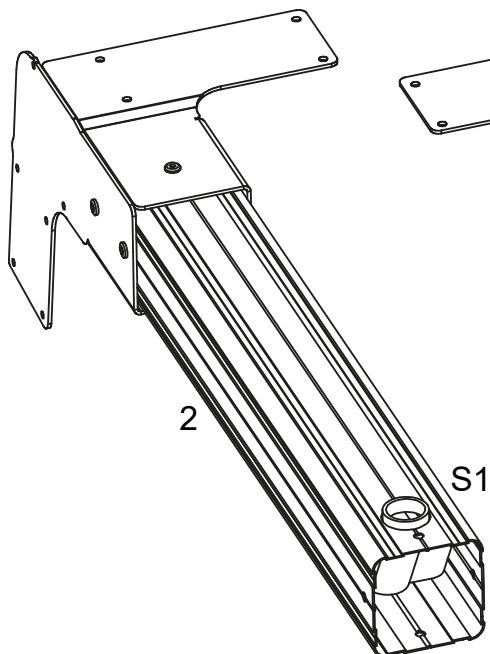
  
Ne serrez pas encore trop les vis.

F



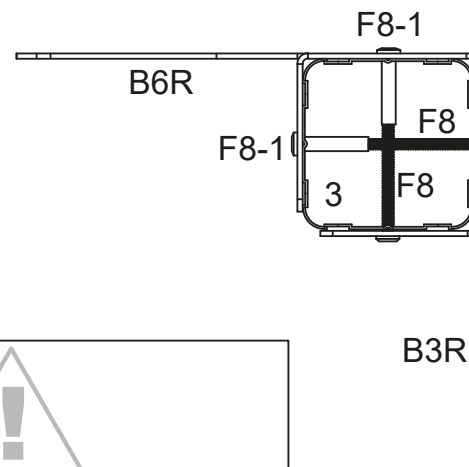
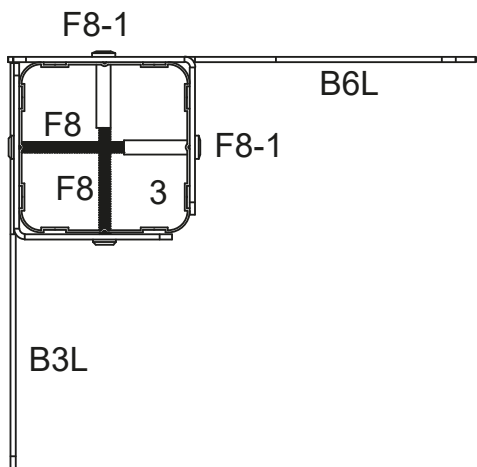
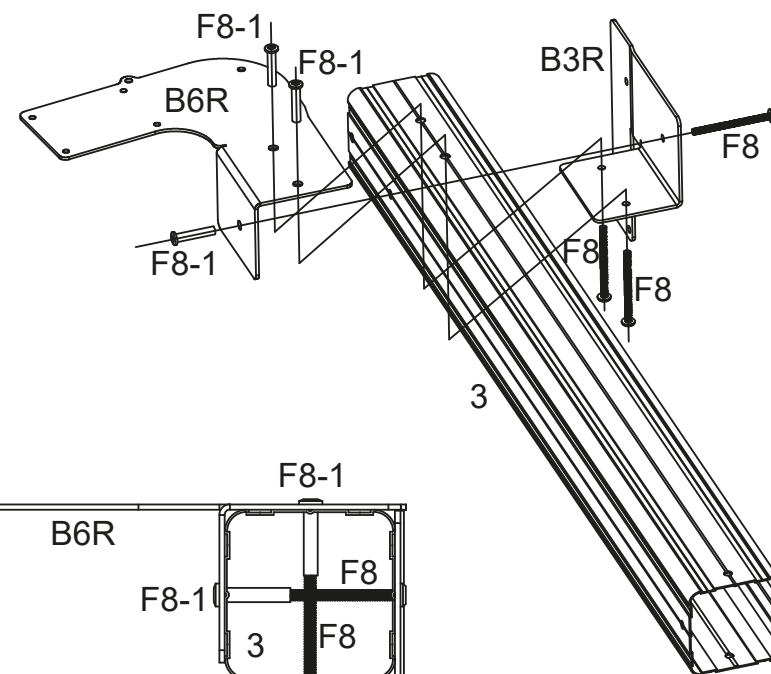
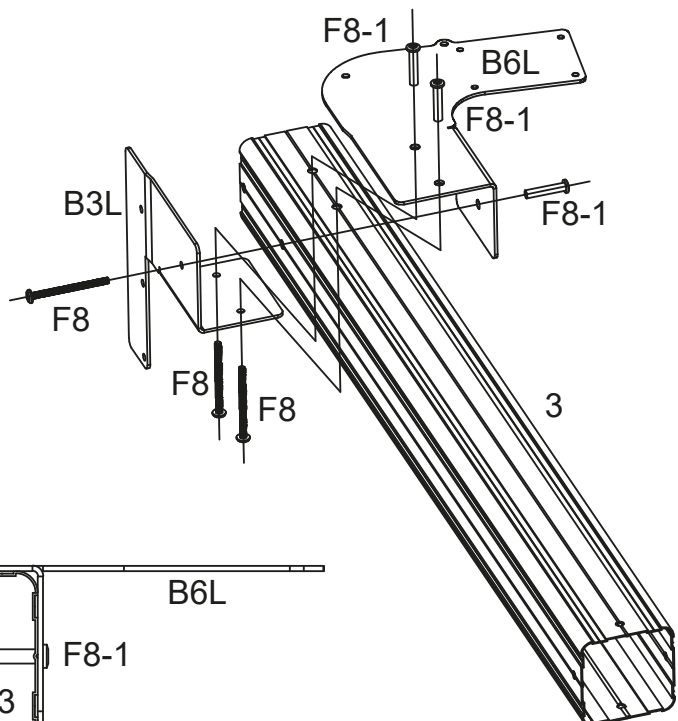
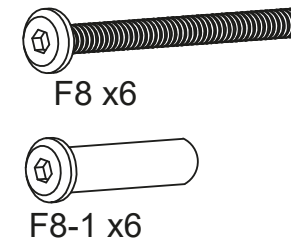
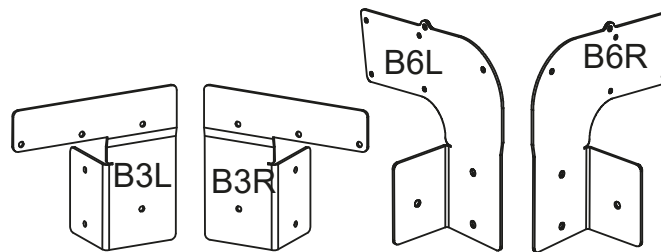
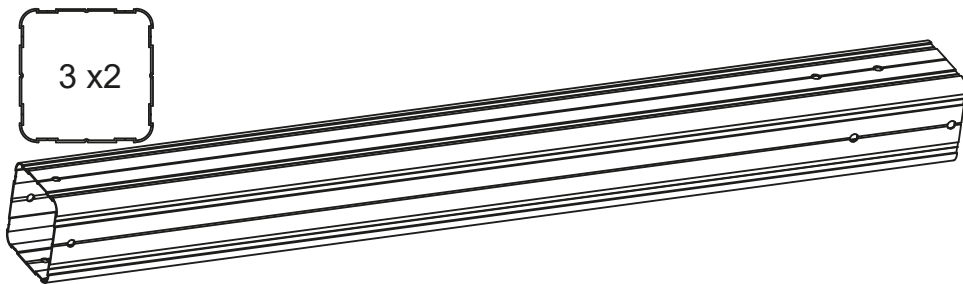


S1 x2



F

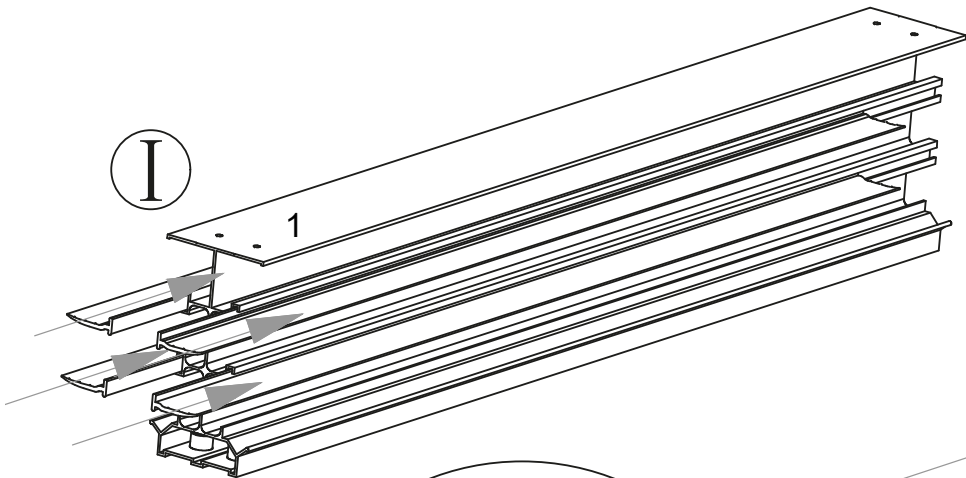
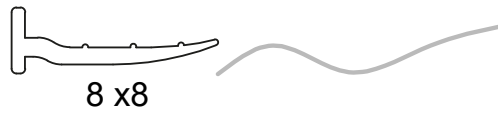
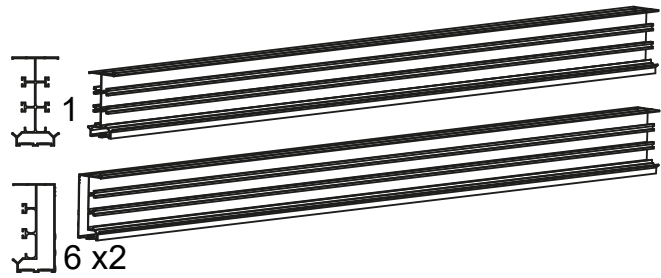




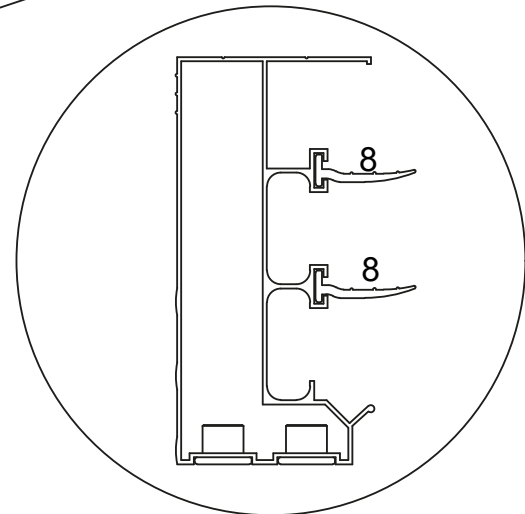
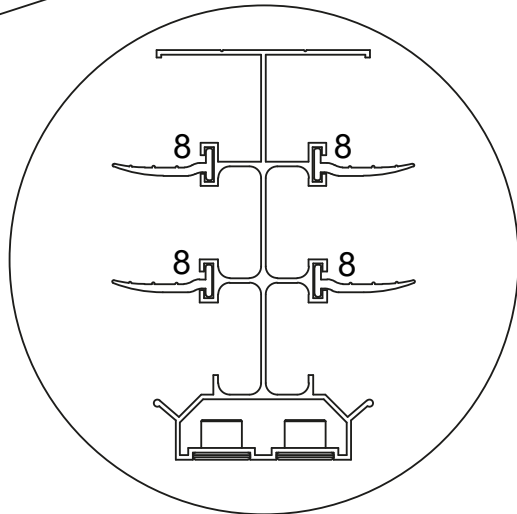
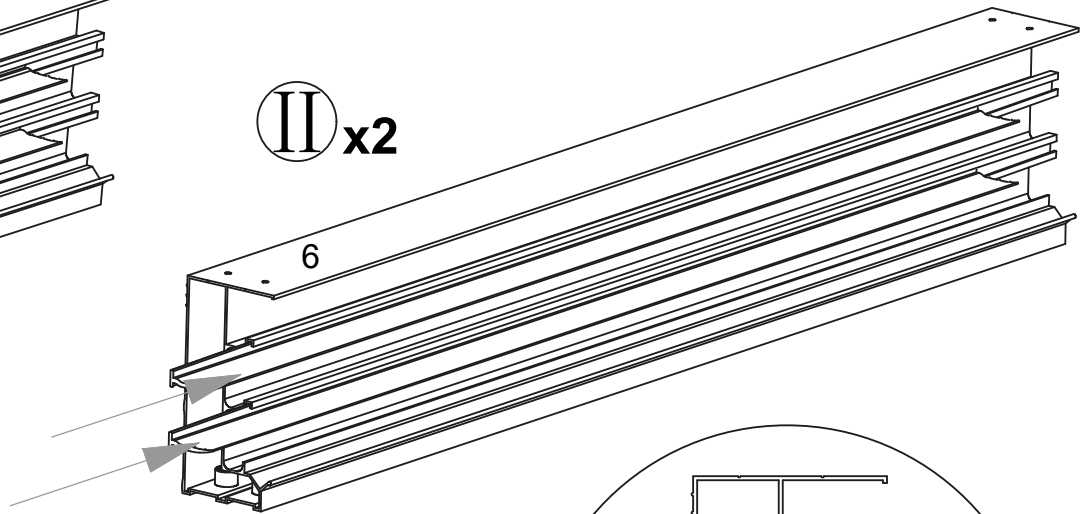
Ne serrez pas encore trop les vis.

F



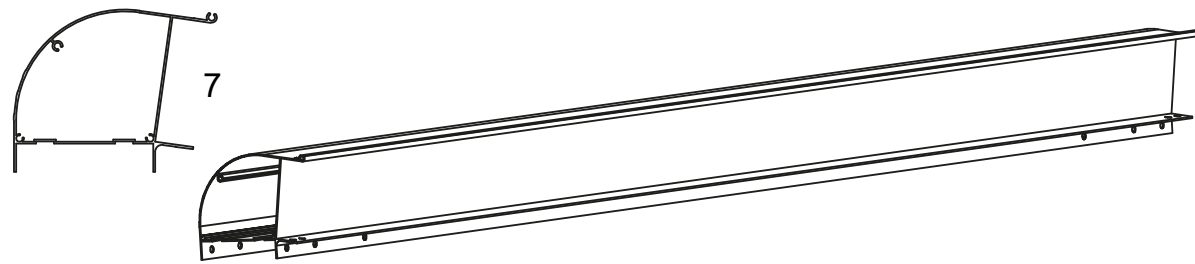


II x2

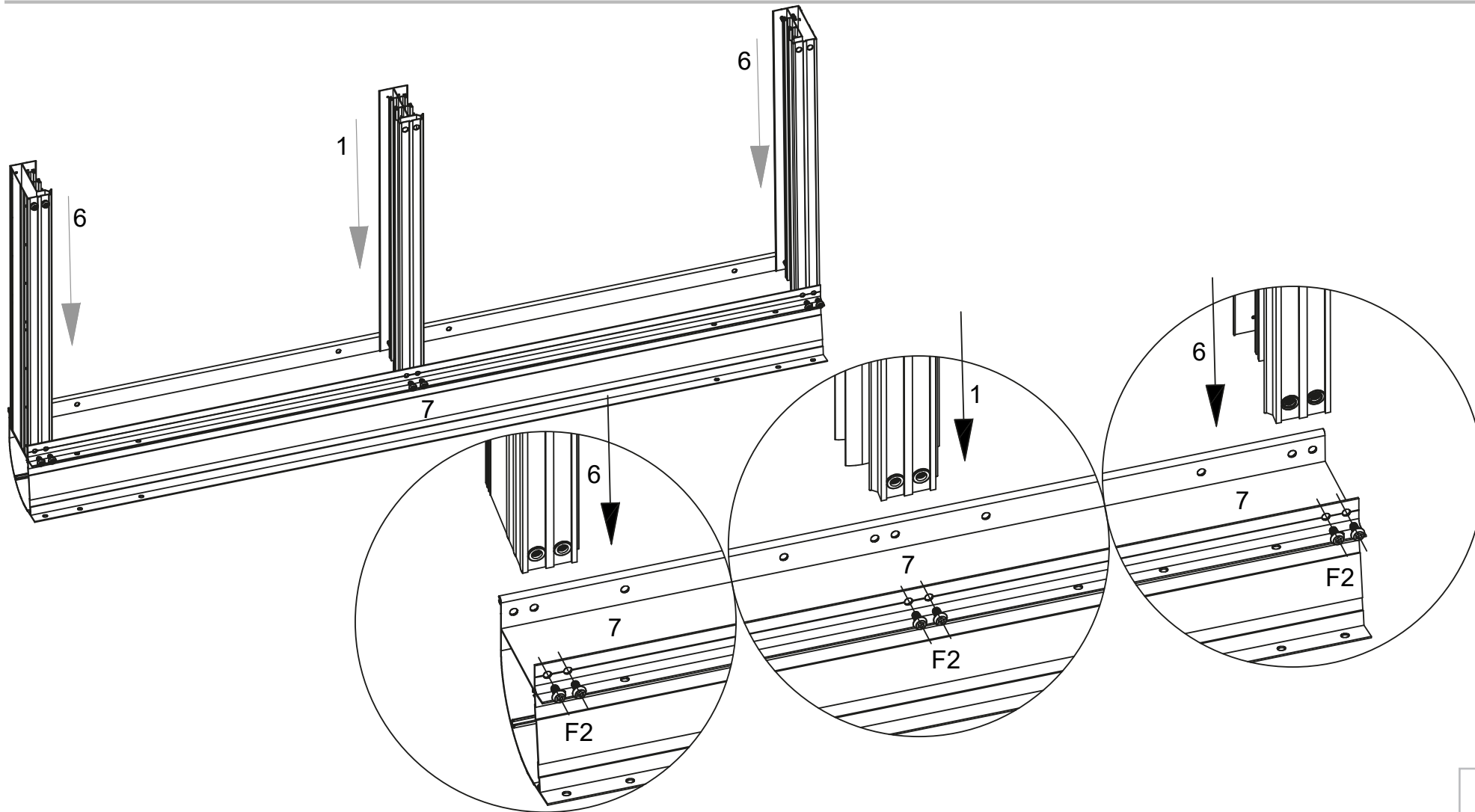


F





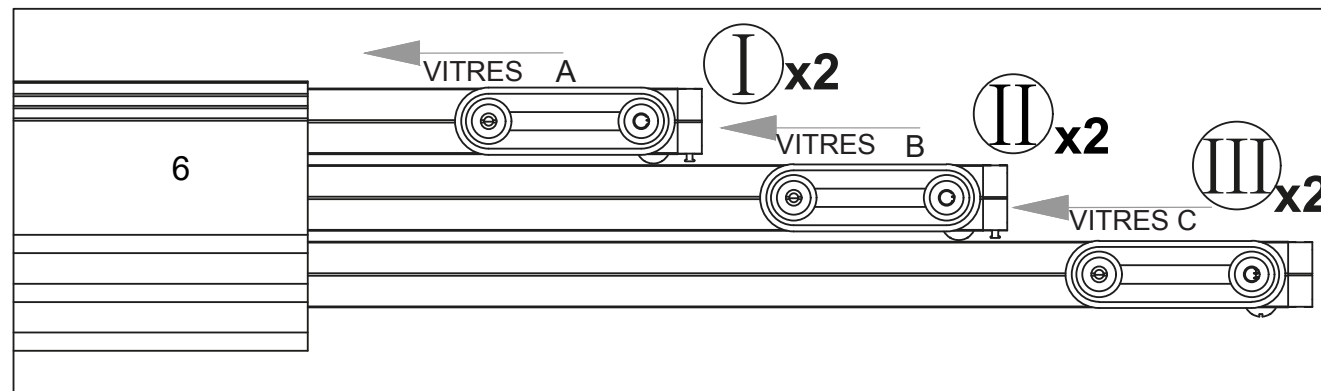
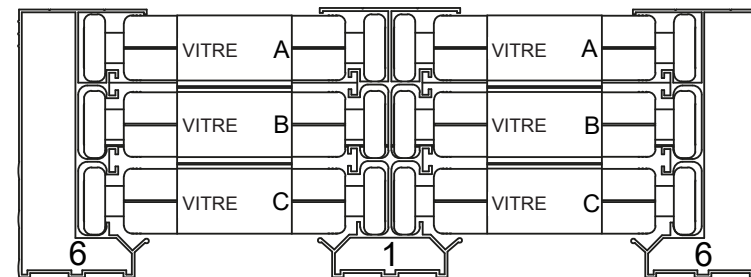
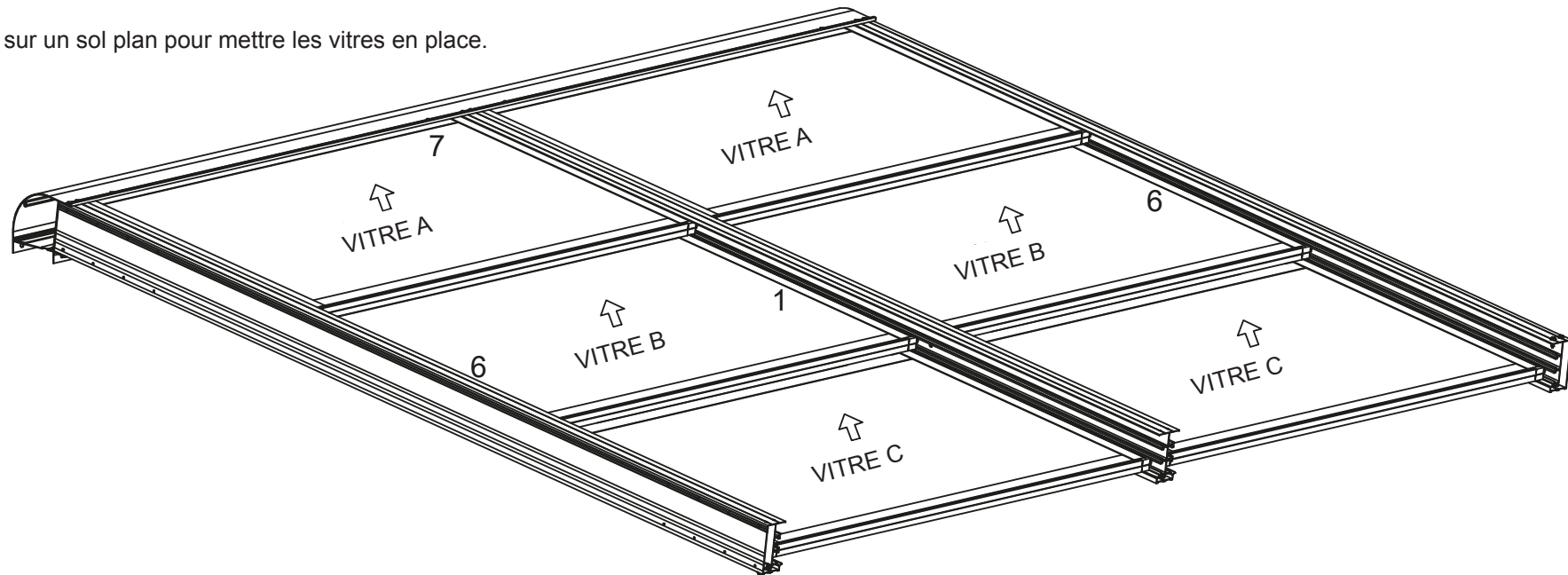
F2 x6



F

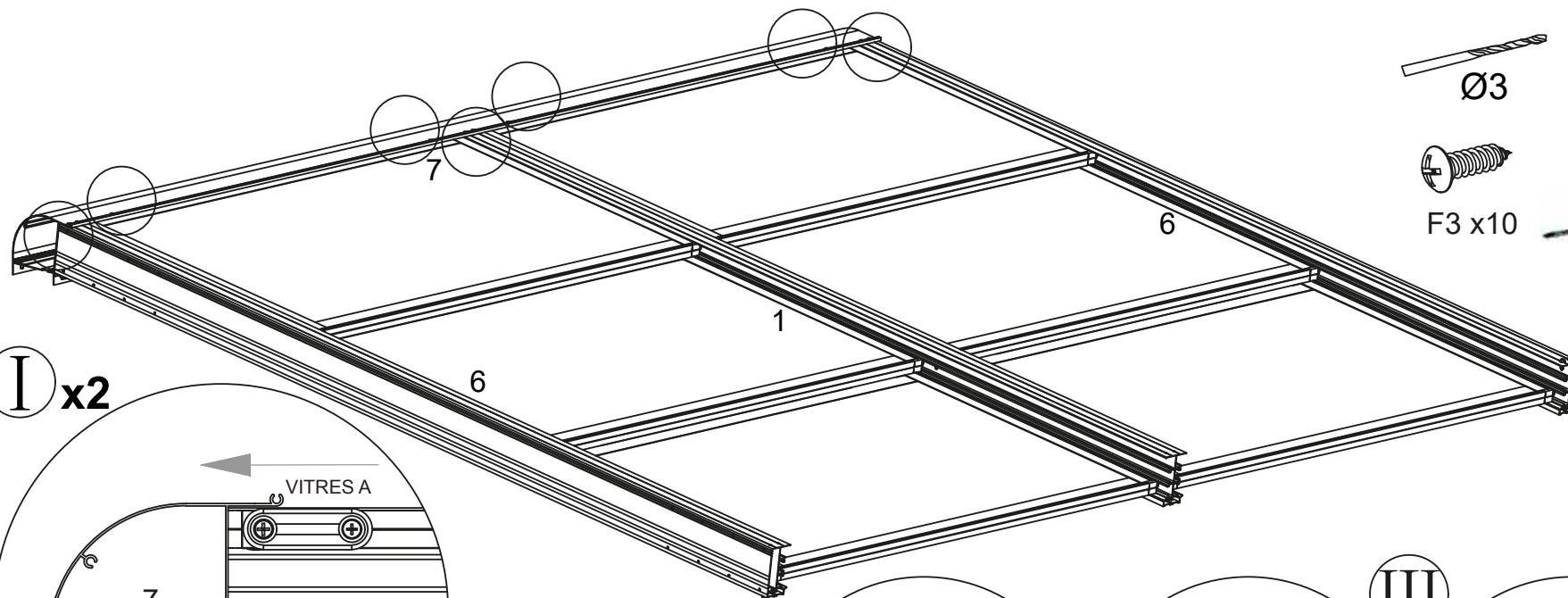


Placez le cadre sur un sol plan pour mettre les vitres en place.

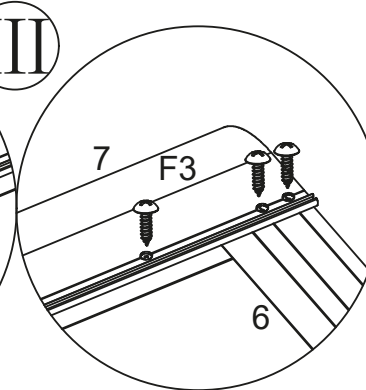
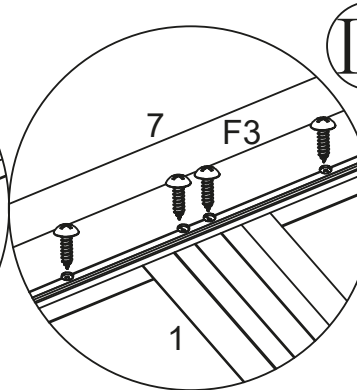
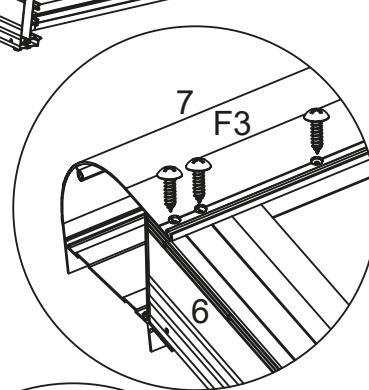
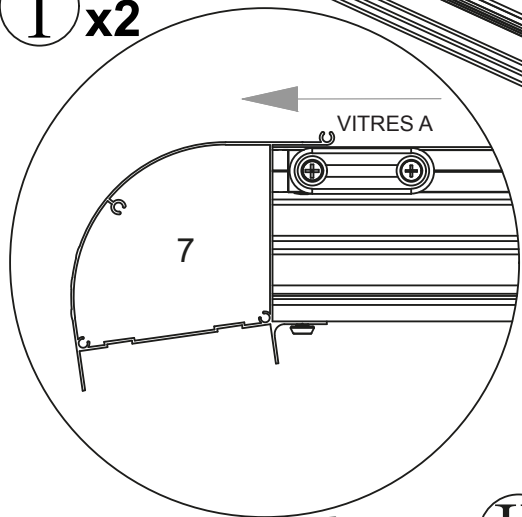


F

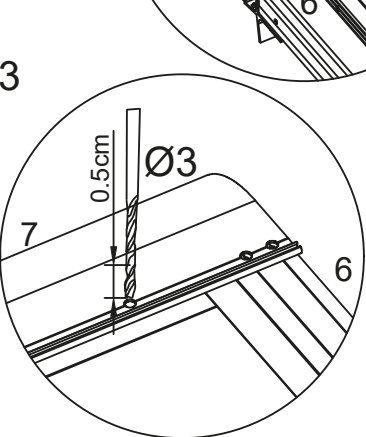
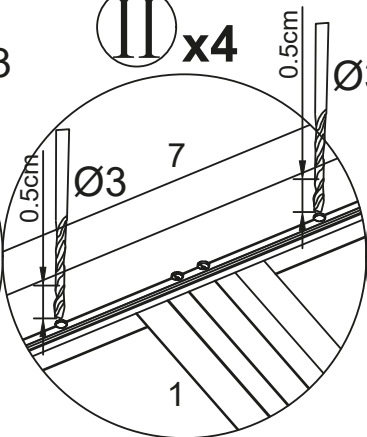
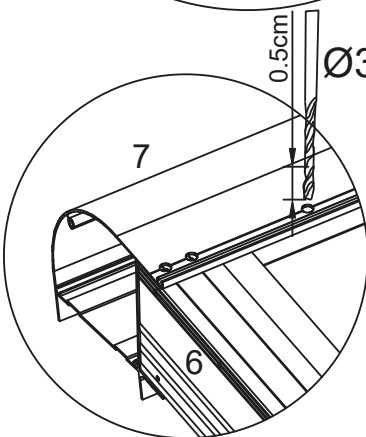




I x2



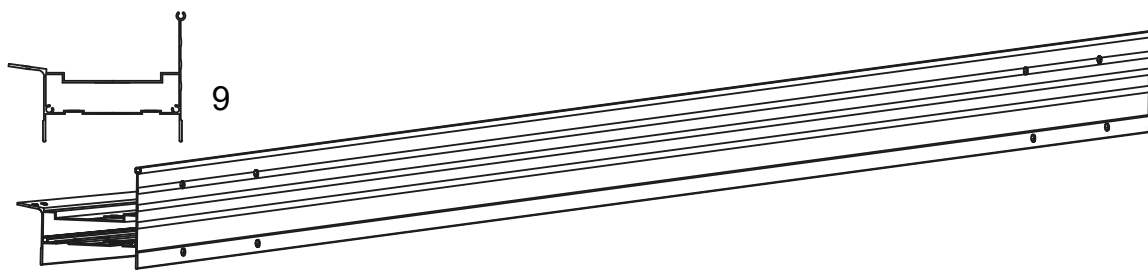
II x4



F



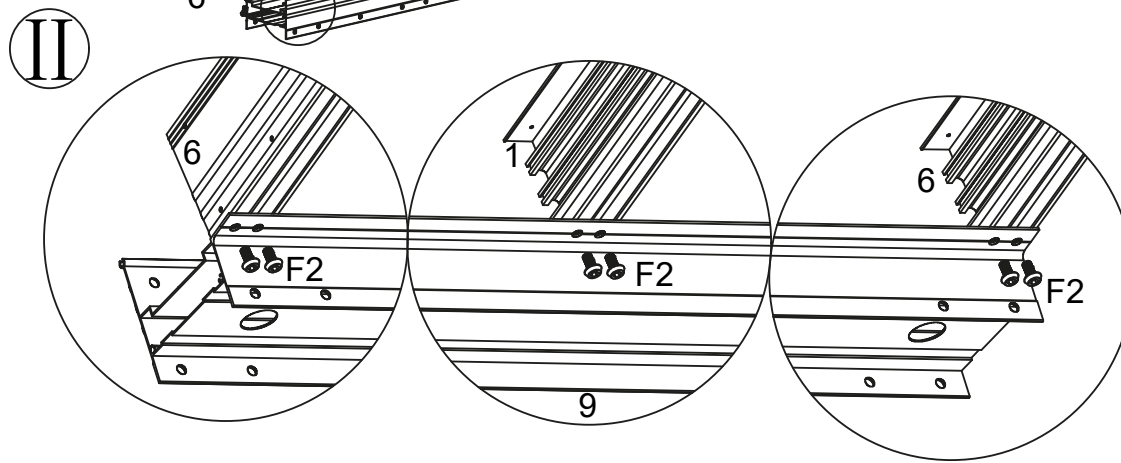
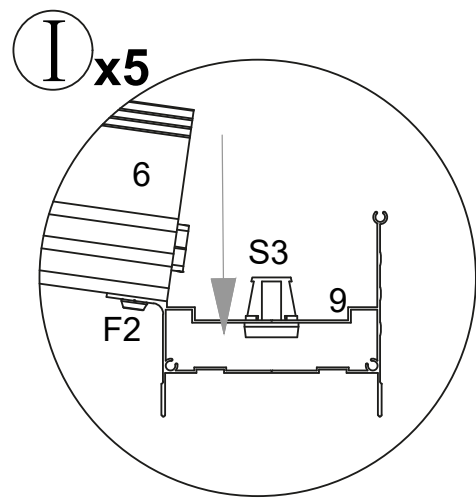
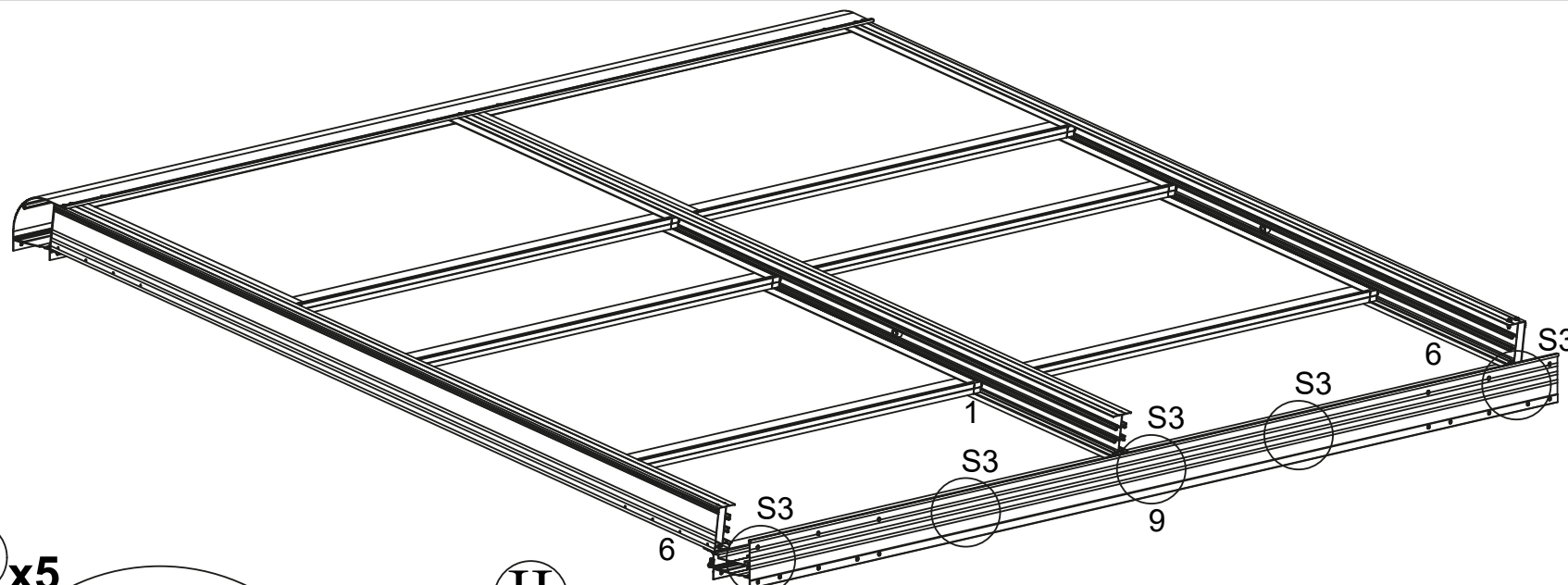




F2 x6

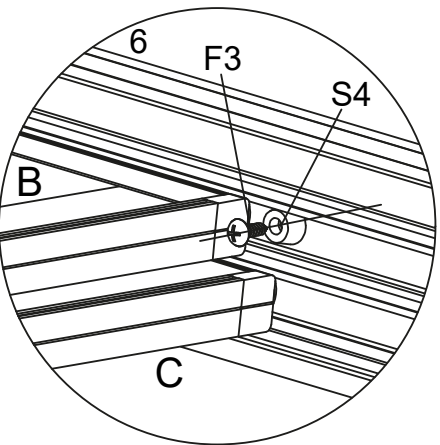
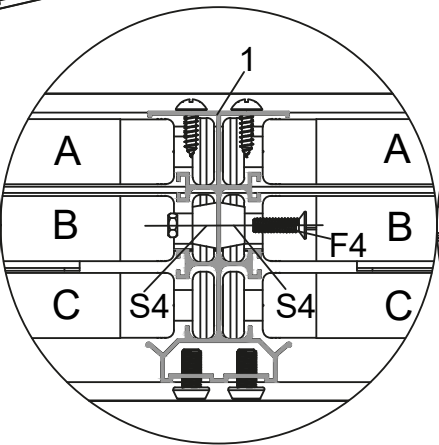
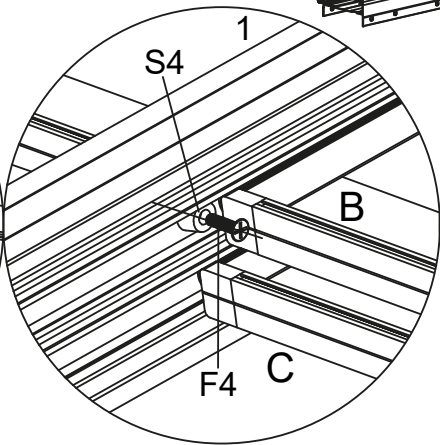
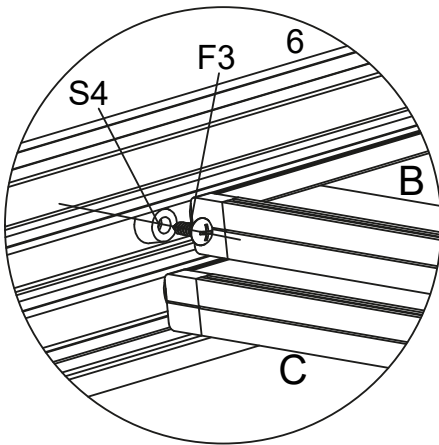
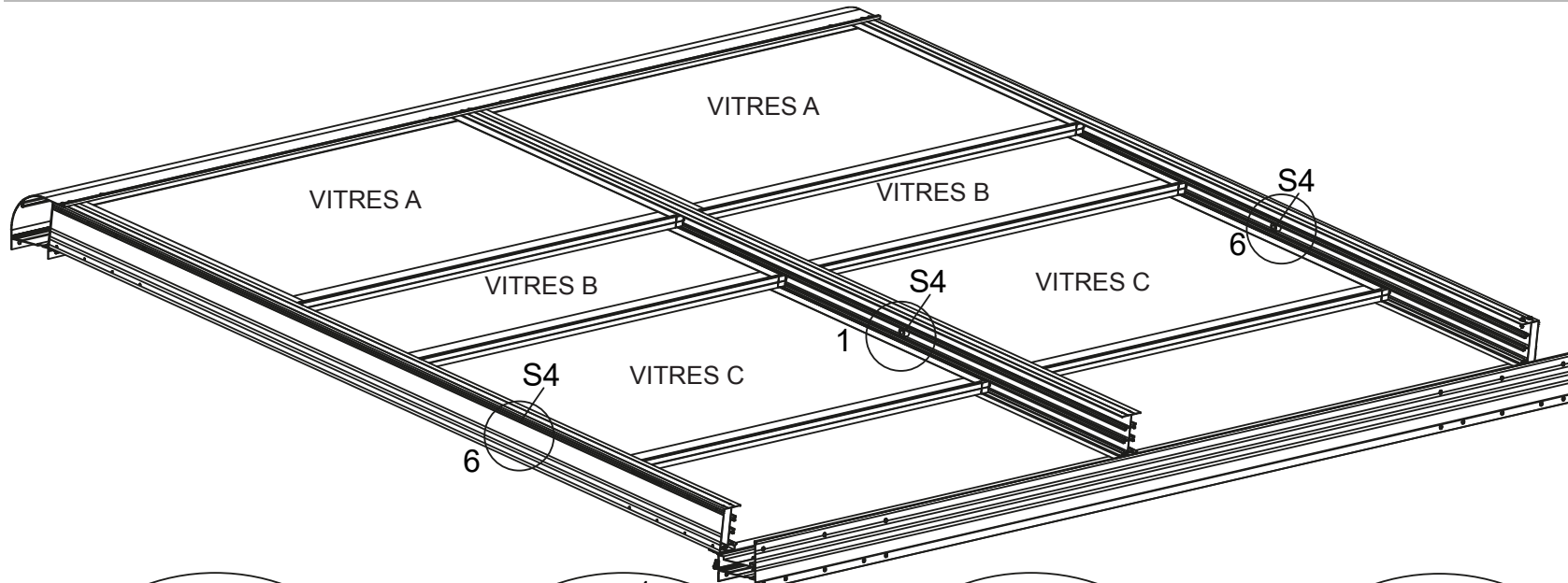
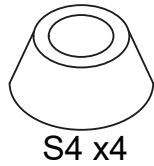


S3 x5



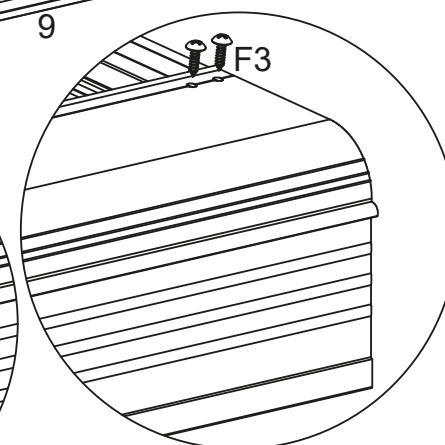
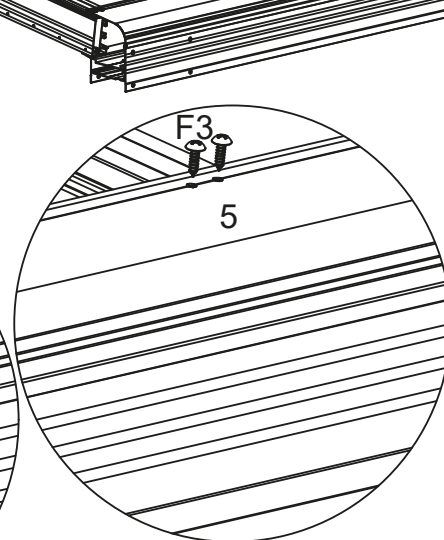
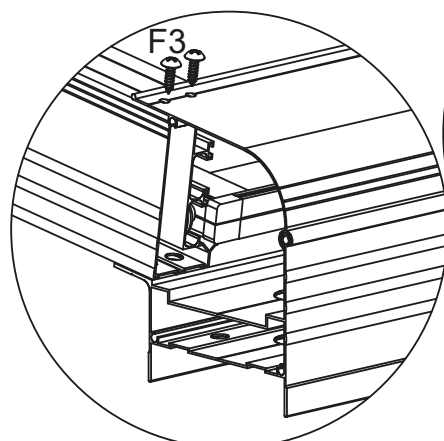
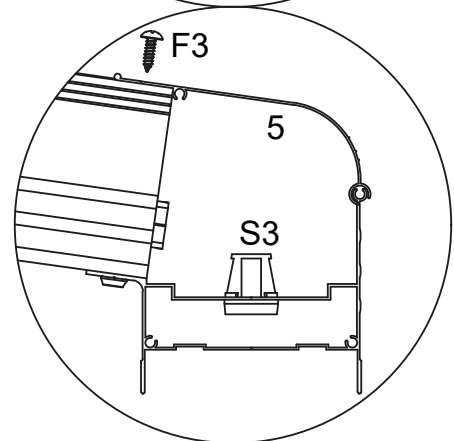
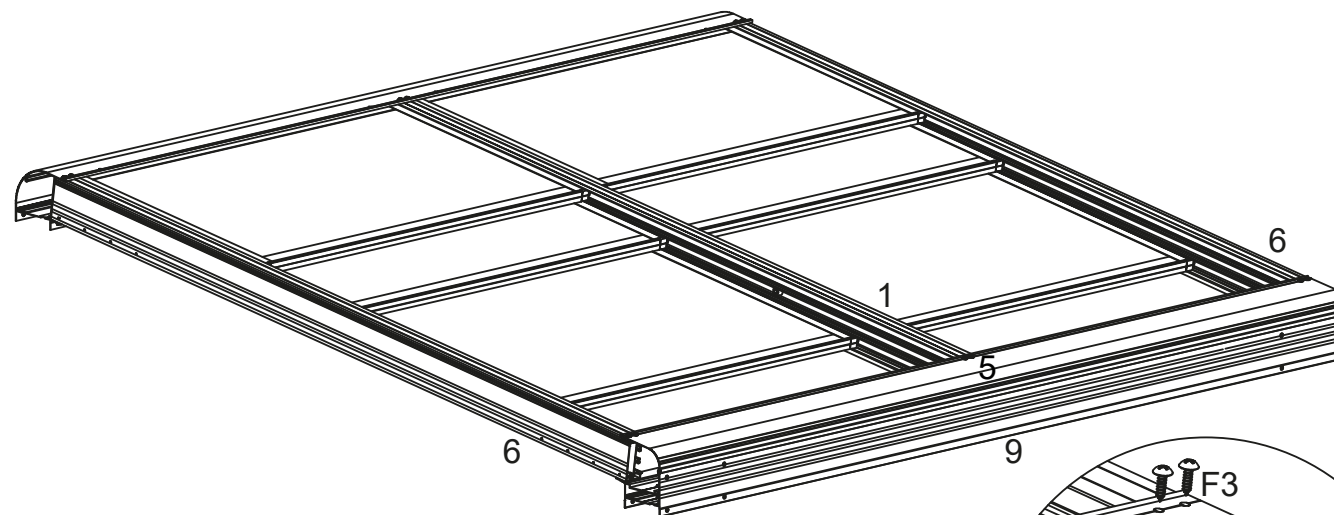
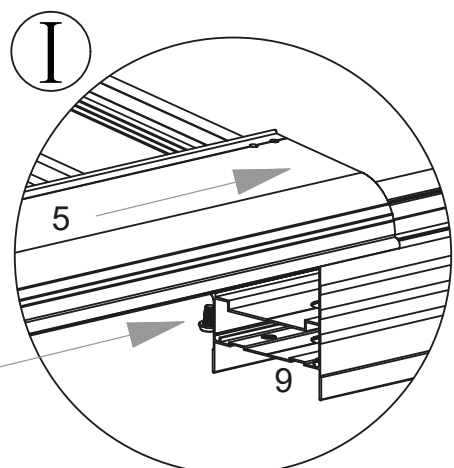
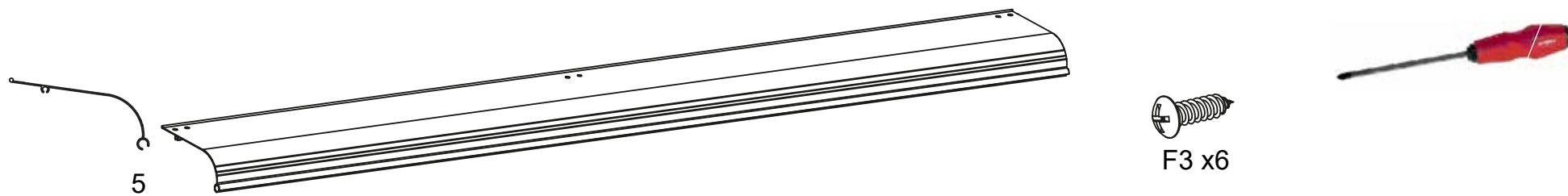
F





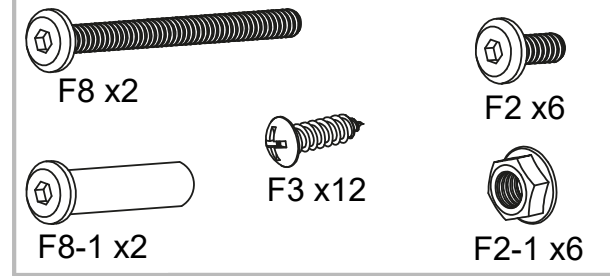
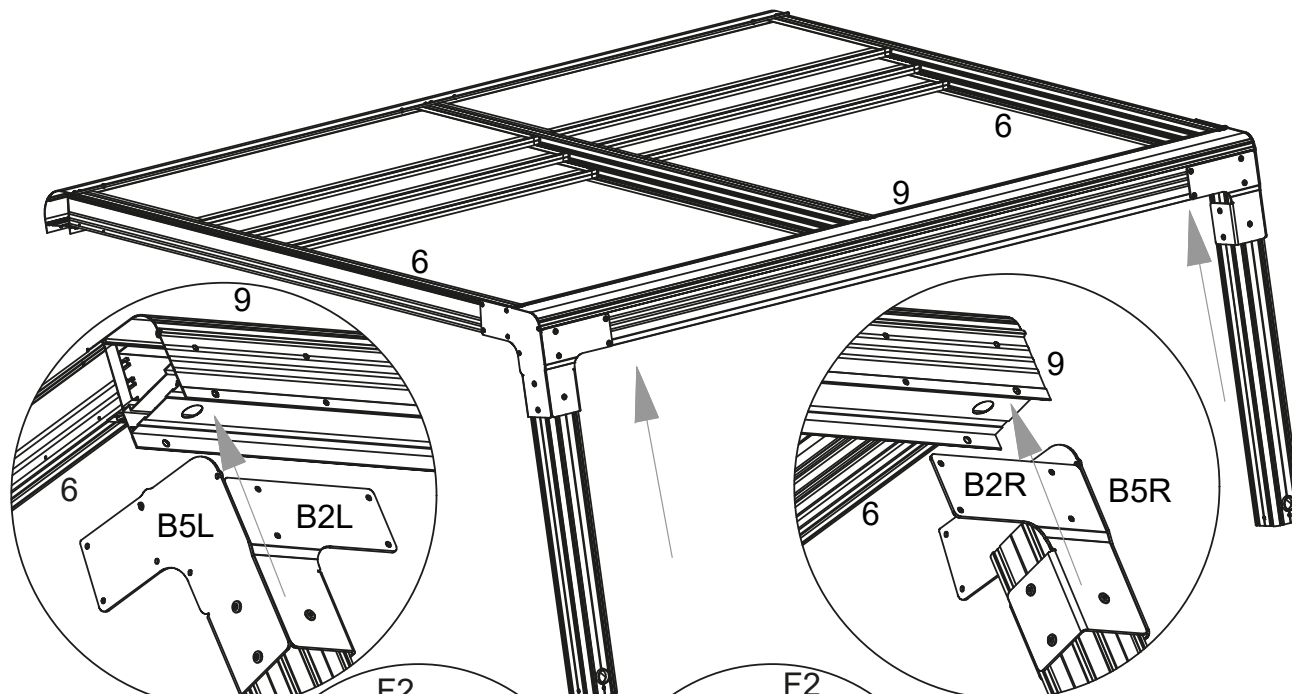
F





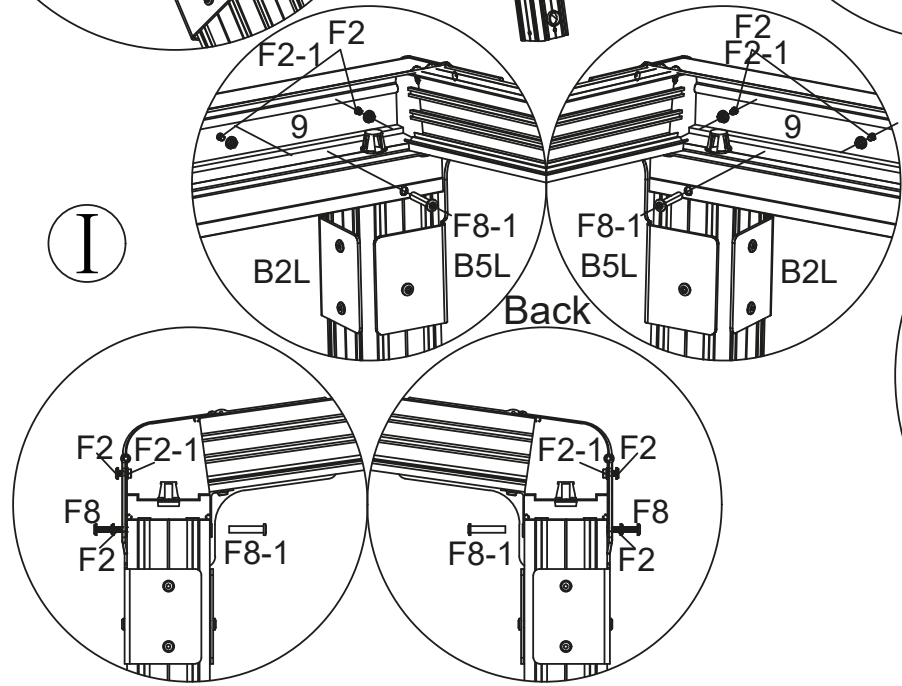
F



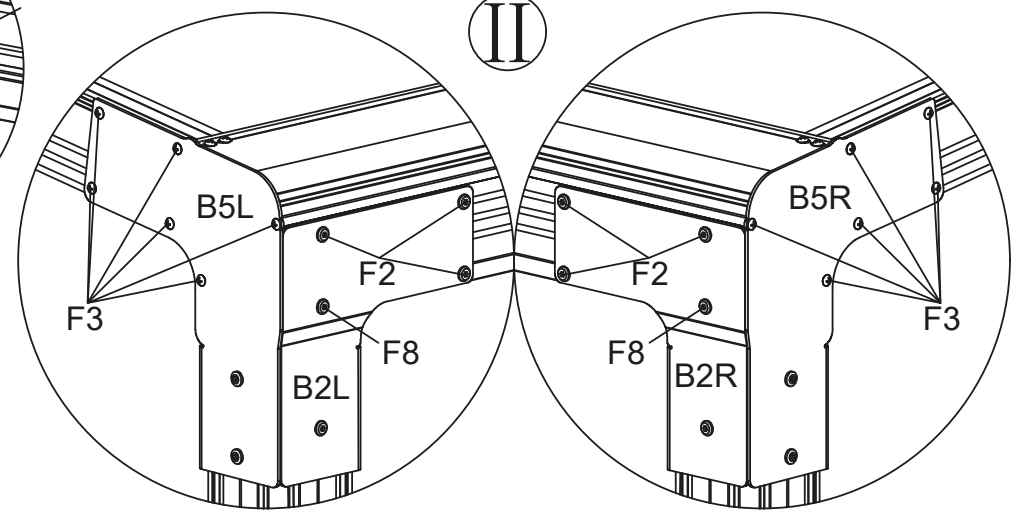


  
Ne serrez pas encore trop les vis.

I

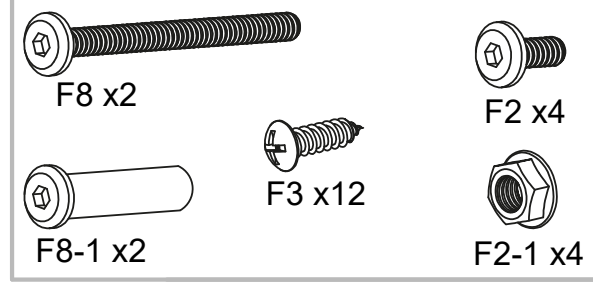
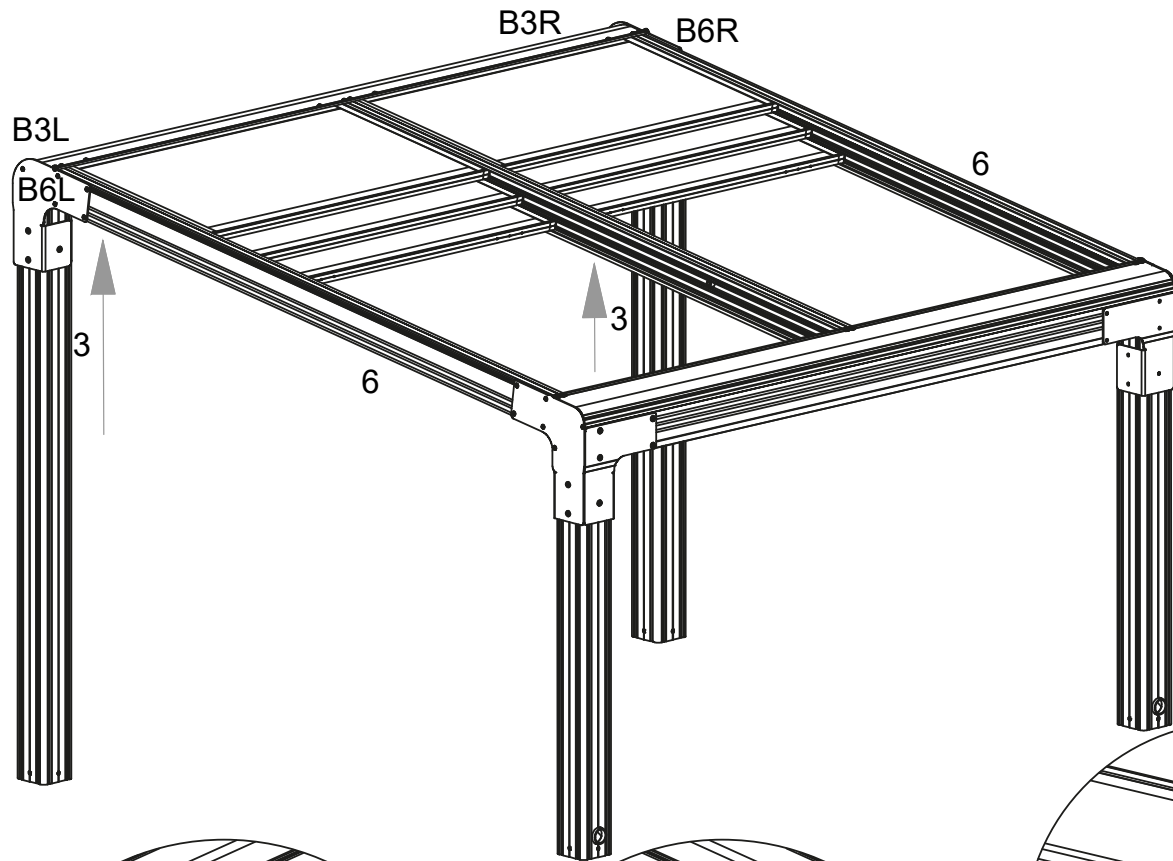


II

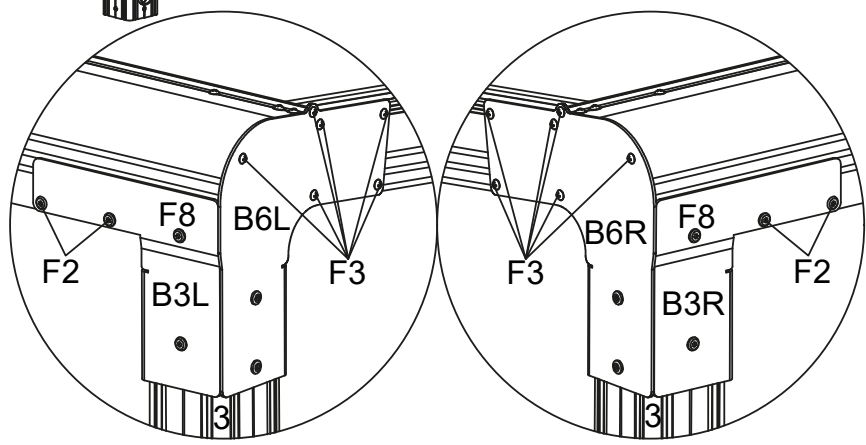
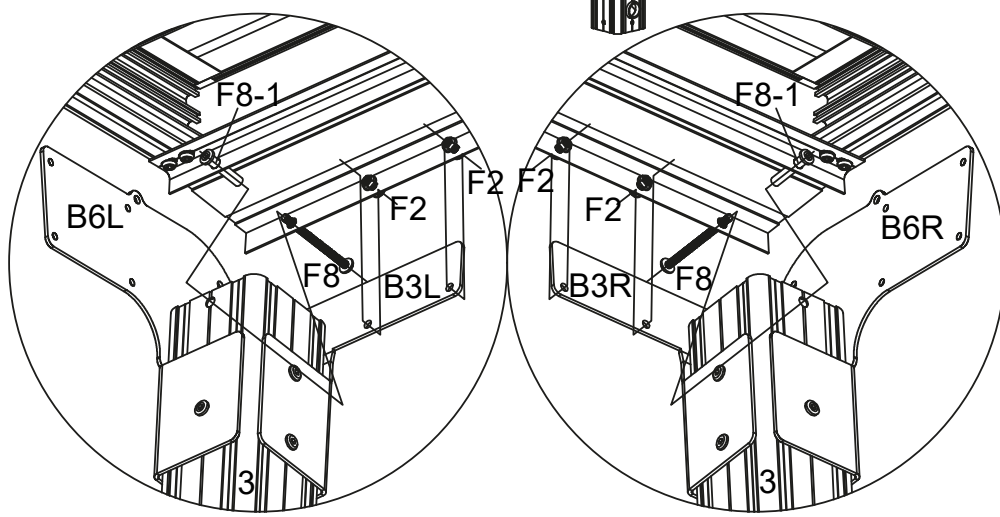


F



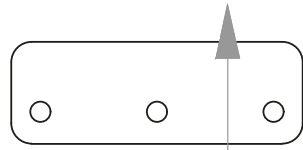


  
 Ne serrez pas encore trop les vis.

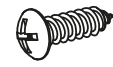


F





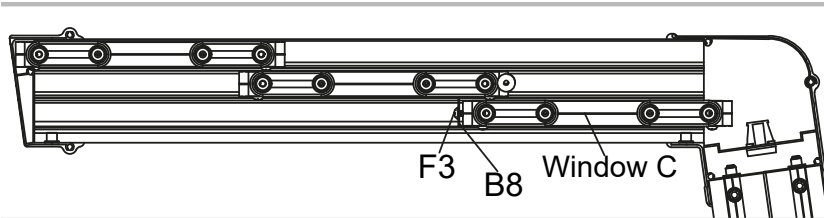
B11 x4



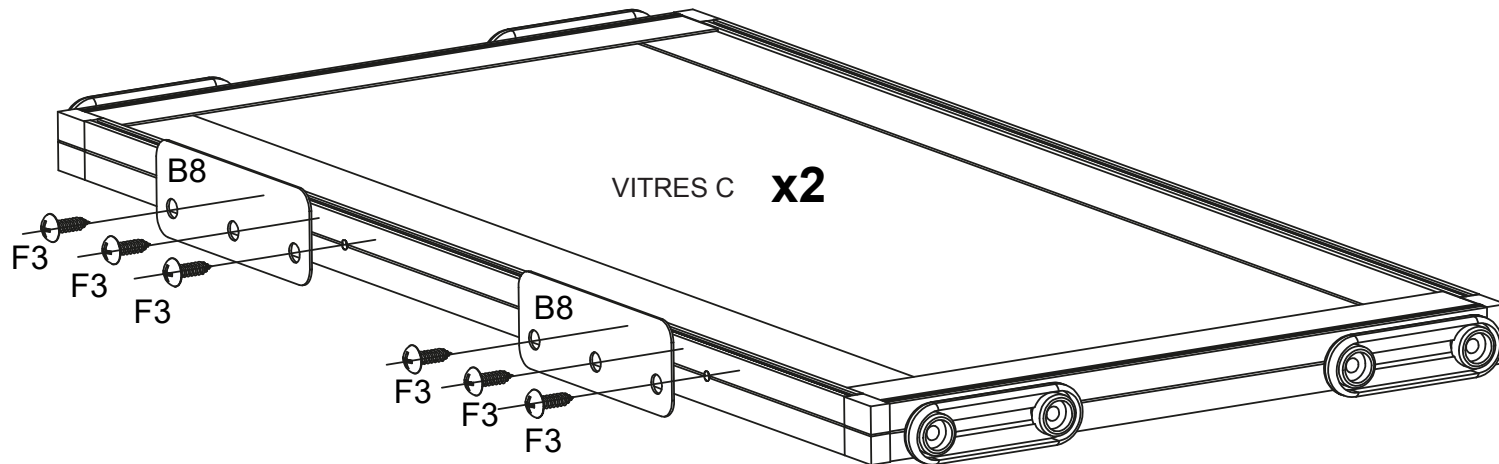
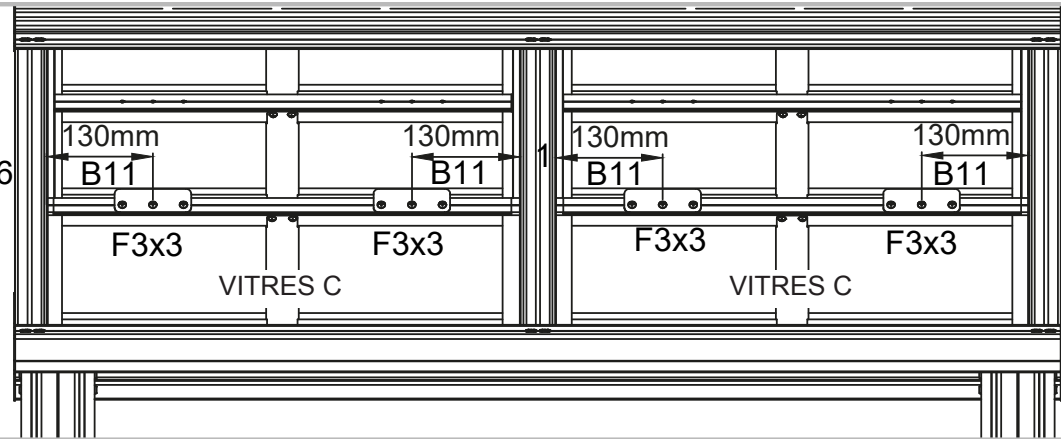
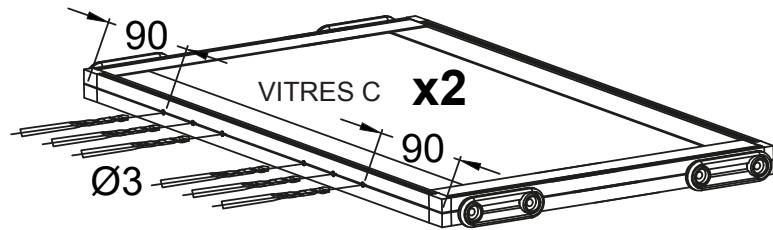
F3 x12



Ø3

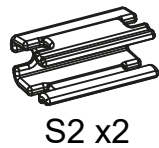


Vous pouvez passer cette étape si 6 trous se trouvent sur la vitre « C ».

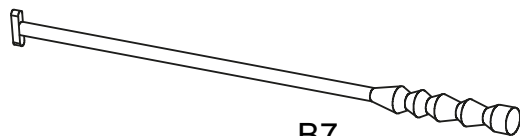


F





S2 x2



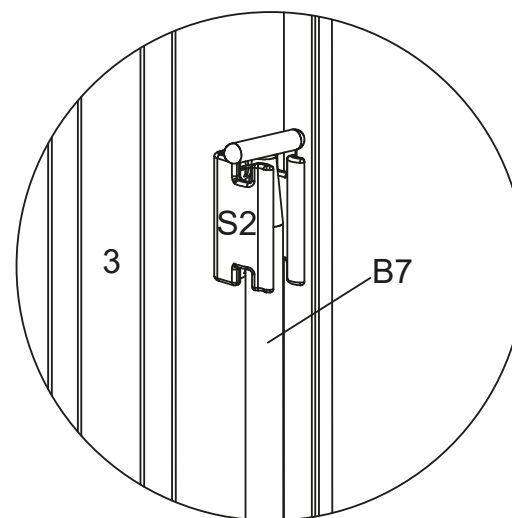
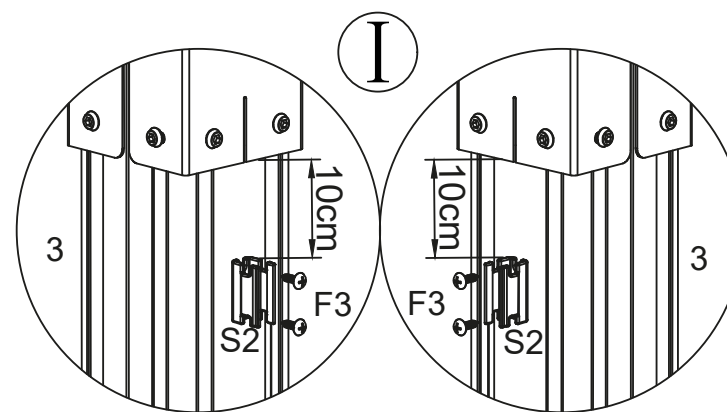
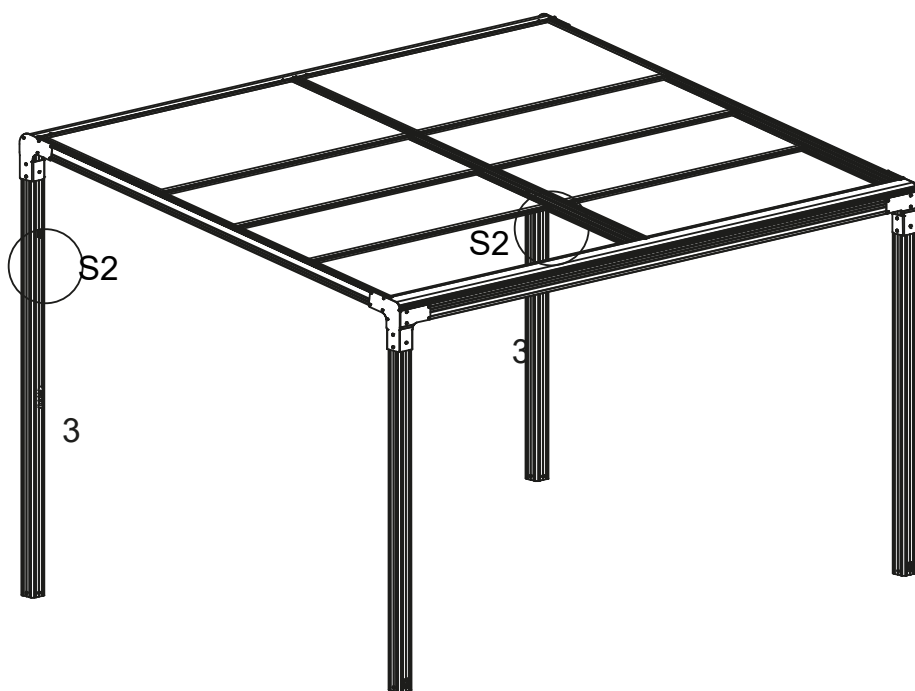
B7



F3 x4

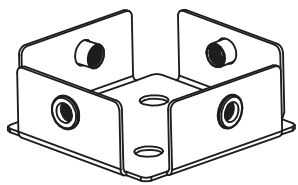


Ø3

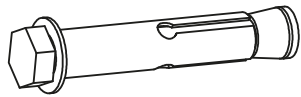


F





B1 x4



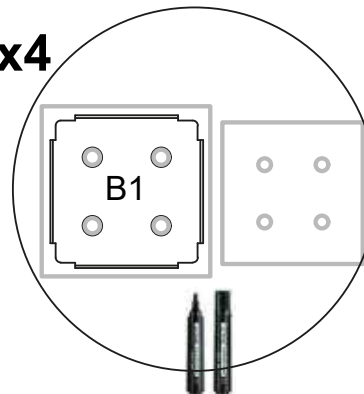
F6 x16



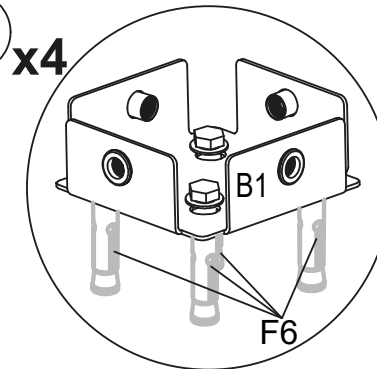
F2 x16



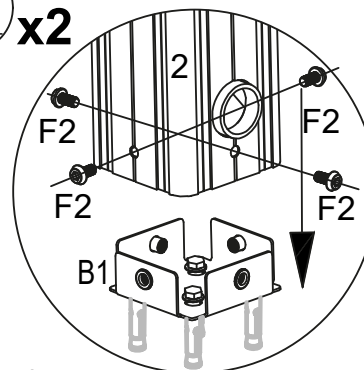
I x4



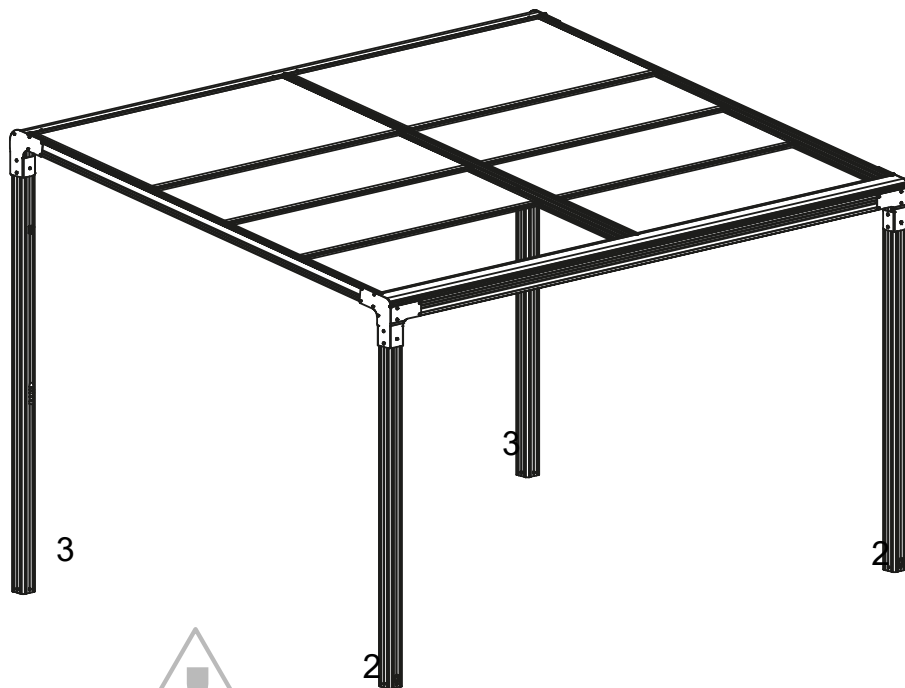
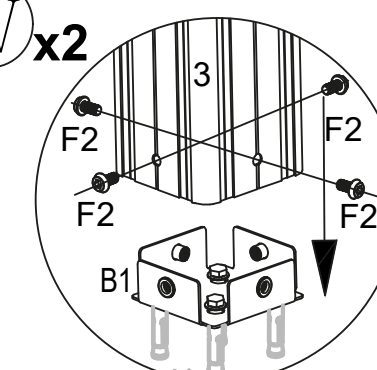
II x4



III x2



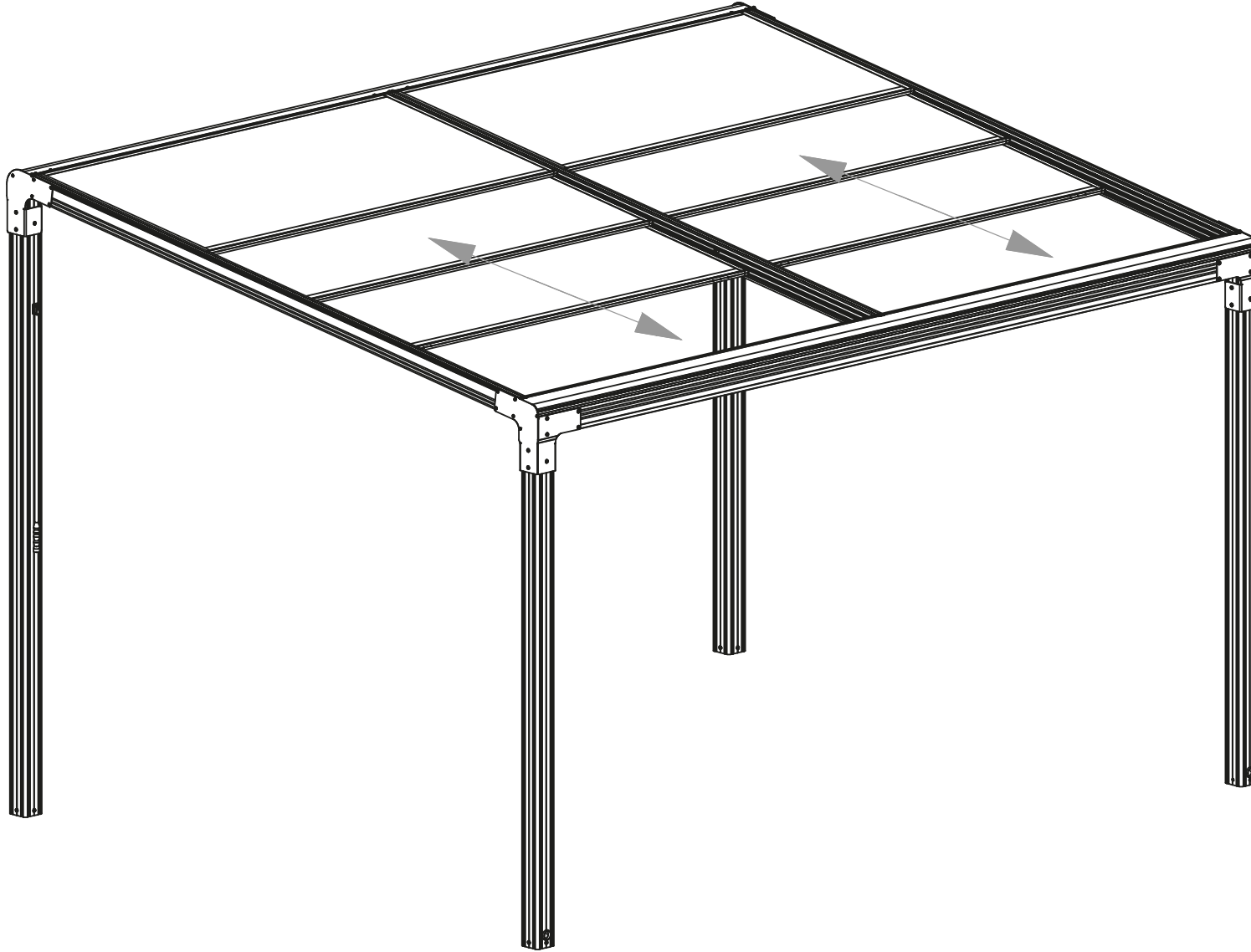
IV x2



1. Choisissez un emplacement pour le montage.
2. Positionnez les pièces n° 2 et 3 de manière à ce qu'elles soient à la verticale.
3. Marquez les positions des pièces n° 2 et 3 au sol et mettez ensuite la toiture de côté.
4. Posez les pièces n° B1 sur les positions des pièces 2 et 3 et marquez respectivement les positions des 4 trous (voir figure).
5. Percez les trous dans le support et fixez les pièces n° B1 avec les vis n° F6.

F





F



## MAINTENANCE :

La structure de base doit être régulièrement contrôlée.

1. Si la fondation n'est pas plane ou droite, ou en cas de sol irrégulier et meuble, il peut arriver que la toiture s'incline. Cela doit être rapidement corrigé pour éviter que la toiture de terrasse ne se déforme et pour garantir une bonne stabilité.
2. La construction de la toiture ne doit pas être chargée d'un poids supplémentaire. Veillez à ce que les légumineuses, potirons et autres légumes ou fruits coureurs ou plantes grimpantes ne grimpent sur la toiture. Par pluie ou vent fort, la serre peut éventuellement ne pas supporter ce poids supplémentaire, des déchirures et des brèches peuvent alors se former et la serre peut s'effondrer.

## MAINTENANCE DES PANNEAUX :

1. Évitez que la pellicule des vitres n'entre en contact avec des objets coupant pour éviter toute coupure et rayure.
2. De petites fissures se réparent avec de la colle ou avec du ruban adhésif transparent. La colle polyuréthane pour réparation est en vente dans les magasins de bricolage. Nettoyez régulièrement la pellicule et remplacez les vitres en polycarbonate au bout de 6 à 10 ans pour conserver la transmission lumineuse.
3. Le polycarbonate est difficilement inflammable. Cependant le matériel doit être tenu éloigné du feu, sinon des ramollissements et déformations peuvent apparaître.

## MAINTENANCE DE LA STRUCTURE :

1. La structure est en alliage d'aluminium. Les températures élevées et l'humidité peuvent entraîner l'apparition de taches blanches. Ces dernières peuvent être éliminées avec un chiffon.
2. Les déformations doivent être rapidement éliminées pour que les panneaux ne tombent pas de la structure. Si les vitres en polycarbonate sont tombées de la structure, les vis doivent alors être dévissées et la zone concernée de la toiture de terrasse doit être réassemblée. Veuillez observer ici la notice.
3. Si une forte rouille apparaît sur les éléments de liaison, ces derniers doivent alors être remplacés rapidement. Cela permet de garantir que toutes les vis et les pièces de liaison sont solides et que la serre reste stable.

## MESURES DE PRUDENCE PAR MAUVAIS TEMPS :

1. Ne vous tenez pas sous la toiture lors d'orages. La structure est composée d'un alliage aluminium conducteur, ce qui rend extrêmement dangereux le fait de se tenir sous la toiture de terrasse en cas de coup de foudre.
2. Si des vitesses de vent de plus de 70 km/h sont annoncées, des mesures appropriées doivent être prises pour protéger la toiture. La construction doit être fixée à l'aide d'une corde ou d'un câble à des blocs d'ancrage stables ou à un grand arbre situé à proximité (diamètre minimum du tronc 10 cm). Lorsque la mesure n'est plus nécessaire, retirer le câble pour éviter tout accident.
3. Les feuilles mortes doivent être éliminées rapidement de la toiture pour s'assurer que l'eau de pluie s'écoule correctement.
4. La neige doit être rapidement éliminée du toit. S'il n'est pas possible d'éliminer la neige, le centre du toit doit être étayé à l'aide d'un poteau en bois afin de soutenir les panneaux de polycarbonate et d'éviter que la construction ne s'effondre.

## Service • Servizio

Name • Nome • Nom • Naam	Pour toiture flexible de terrasse	
Nr. • No. • n°	79212614	
Typ • Type • Tipo	SR-B43	

D

### Bitte beachten!

Zuerst alle Schrauben von Hand montieren, erst danach alle Verbindungen festziehen!

NL

### Let op!

Monteer eerst alle schroeven handmatig en trek daarna pas alle verbindingen stevig aan!

FR

### Veillez noter !

Insérer d'abord toutes les vis à la main, puis ensuite bien serrer tous les raccords!

IT

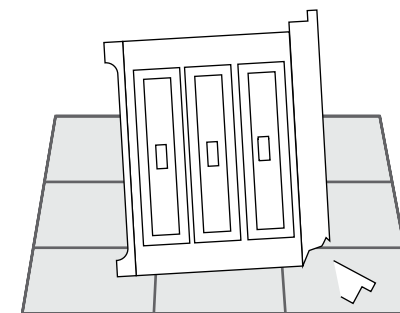
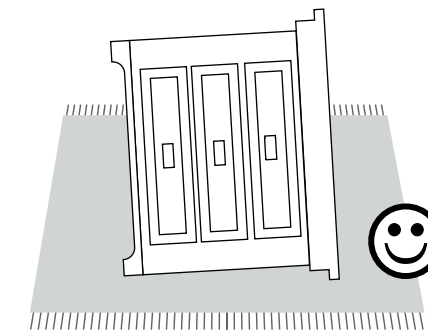
### Nota bene!

Montare tutte le viti prima a mano e stringere i collegamenti successivamente!

GB

### Please note!

First, install all screws by hand, then tighten all connections!



Imported by:

**AproductZ GmbH**

Werner-Otto-Straße 1-7, 22179 Hamburg, Germany