

# EL PRESIDENTE 23

Humidor  
Umidificatore

10036106 10036107



COOKINGCO  
OOKINGCOO  
KINGCOOKIN  
INGCOOKING  
COOKINGCO  
OOKINGCOO  
KINGCOOKIN  
INGCOOKING

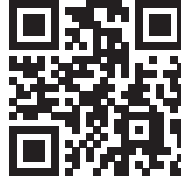
**KLARSTEIN**

[www.klarstein.com](http://www.klarstein.com)



**Sehr geehrter Kunde,**

wir gratulieren Ihnen zum Erwerb Ihres Gerätes. Lesen Sie die folgenden Hinweise sorgfältig durch und befolgen Sie diese, um möglichen Schäden vorzubeugen. Für Schäden, die durch Missachtung der Hinweise und unsachgemäßen Gebrauch entstehen, übernehmen wir keine Haftung. Scannen Sie den folgenden QR-Code, um Zugriff auf die aktuellste Bedienungsanleitung und weitere Informationen rund um das Produkt zu erhalten.




---

## INHALTSVERZEICHNIS

---

Sicherheitshinweise	4
Geräteübersicht	6
Installation	6
Bedienung	8
Reinigung und Pflege	9
Fehlersuche und Fehlerbehebung	9
Hinweise zur Entsorgung	10
Hersteller & Importeur (UK)	10
Spezielle Entsorgungshinweise für Verbraucher in Deutschland	11

English	11
Español	21
Français	29
Italiano	37

---

## TECHNISCHE DATEN

---

Artikelnummer	10036106, 10036107
Stromversorgung	220-240 V ~ 50 Hz
Leistung	45 W

---

## SICHERHEITSHINWEISE

---

- Prüfen Sie vor der Benutzung die Spannung auf der Geräteplakette. Schließen Sie das Gerät nur an Steckdosen an, die der Spannung des Geräts entsprechen.
- Kinder ab 8 Jahren, psychisch, sensorisch und körperlich eingeschränkte Menschen dürfen das Gerät nur benutzen, wenn sie vorher von einer für sie verantwortlichen Aufsichtsperson ausführlich mit den Funktionen und den Sicherheitsvorkehrungen vertraut gemacht wurden und die damit verbundenen Risiken verstehen.
- Achten Sie darauf, dass die Ventilationsöffnungen frei sind und reinigen Sie sie regelmäßig.
- Benutzen Sie keine mechanischen Geräte, um den Abtau-Prozess zu beschleunigen.
- Stellen Sie keine elektrischen Geräte, z. B. Eismaschinen, in den Kühlschrank.
- Achten Sie darauf, den Kühlmittel-Kreislauf nicht zu beschädigen.
- Falls das Netzkabel oder der Stecker beschädigt sind, müssen sie vom Hersteller, einem autorisierten Fachbetrieb oder einer ähnlich qualifizierten Person ersetzt werden.
- Überprüfen Sie das Netzkabel regelmäßig auf Schäden. Benutzen Sie das Gerät nicht mit beschädigtem Netzkabel.
- Fassen Sie das Gerät, den Stecker und das Netzkabel nicht mit nassen Händen an.
- Verwenden Sie nach Möglichkeit kein Verlängerungskabel. Falls Sie doch eines verwenden, achten Sie darauf, dass der Amperewert des angeschlossenen Geräts den maximalen Amperewert des Netzkabels nicht überschreitet.
- Lassen Sie um das Gerät herum mindestens 5 cm Platz zu den Seiten und 10 cm Platz nach hinten, damit die Luft ausreichend zirkulieren kann.
- Schließen Sie die Tür möglichst schnell, nachdem Sie Lebensmittel hinzugegeben haben, damit die Kälte nicht entweicht.
- Stellen Sie das Gerät auf einen festen, ebenen Untergrund. Stellen Sie es nicht auf einen weichen Untergrund, z. B. einen Teppich.
- Stellen Sie keine Gegenstände auf das Gerät.
- Lagern sie keine entzündlichen oder explosiven Substanzen im Gerät.
- Benutzen Sie das Gerät nicht im Freien.
- Ziehen Sie den Stecker nicht am Kabel aus der Steckdose, sondern halten Sie ihn beim Abziehen mit der Hand fest.
- Achten Sie darauf, dass das Netzkabel keine heißen Oberflächen berührt.
- Schließen Sie das Gerät nur an geerdete Steckdosen an.
- Schließen Sie das Gerät nicht an Steckdosen an, an die bereits andere Küchengeräte angeschlossen sind.
- Wenn der Kühlschrank ausgeht, ausfällt oder ausgeschaltet wird, warten Sie 5 Minuten, bevor Sie ihn wieder einschalten, andernfalls könnte der Kompressor Schaden nehmen.

Dieses Gerät enthält das Kältemittel Isobutan (R600a), ein Naturgas mit hoher Umweltverträglichkeit, aber brennbar. Obwohl es brennbar ist, schädigt es nicht die Ozonschicht und verstärkt nicht den Treibhauseffekt. Die Verwendung dieses Kältemittels führt zu einer etwas höheren Geräusentwicklung des Gerätes. Zusätzlich zum Kompressorgeräusch können Sie den Fluss des Kältemittels hören. Dies ist unvermeidlich und hat keine negative Wirkung auf die Leistung des Gerätes. Seien Sie während des Transports vorsichtig, so dass der Kältemittelkreislauf nicht beschädigt wird. Kältemittellecks können die Augen reizen.

### Besondere Hinweise

- Kinder dürfen Kühlgeräte für Tabakwaren (Humidore) nicht befüllen oder Tabakwaren entnehmen.
- Achten Sie bei der Positionierung des Gerätes darauf, dass das Netzkabel nicht eingeklemmt oder beschädigt wird.
- Achten Sie darauf, dass sich keine Mehrfachsteckdosen oder Netzteile auf der Rückseite des Geräts befinden.

Um eine Kontamination von Lebensmitteln zu vermeiden, beachten Sie bitte die folgenden Anweisungen:

- Ein längeres Öffnen der Tür kann zu einem deutlichen Temperaturanstieg in den Fächern des Gerätes führen.



#### WARNUNG

Achten Sie bei Gebrauch, Wartung und Entsorgung des Gerätes auf das linke Symbol, das sich auf der Rückseite oder am Kompressor des Gerätes befindet. Dieses Symbol warnt vor möglichen Bränden. In den Kältemittelleitungen und im Kompressor befinden sich brennbare Stoffe. Halten Sie das Gerät bei Gebrauch, Wartung und Entsorgung von Feuerquellen fern.

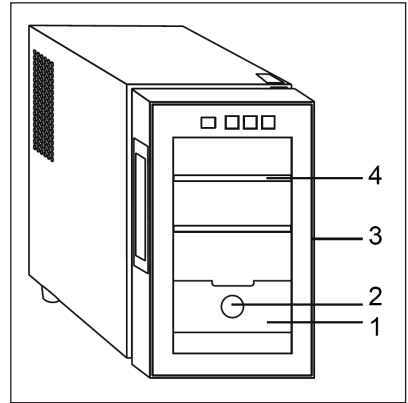
### Hinweise zum korrekten Gebrauch

- Dieses Gerät ist ausschließlich für die Lagerung von Tabakwaren bestimmt.
- Dieses Gerät ist nicht für die Verwendung als Einbaugerät vorgesehen, außer es wird explizit in der Anleitung erwähnt..
- Dieses Gerät ist nicht zum Einfrieren von Lebensmitteln geeignet.
- Die Regale wurden vorab so eingesetzt, dass sie die effizienteste Energienutzung ermöglichen.

**Hinweis:** Es wird empfohlen, die Temperatur auf 12 °C einzustellen. Wenn die Temperatur zu niedrig eingestellt wird, wird sehr viel Strom verbraucht.

## GERÄTEÜBERSICHT

- 1 Schublade
- 2 Hygrometer
- 3 Tür
- 4 Regal



## INSTALLATION

Das Gerät darf nur frei stehend verwendet werden, bauen Sie es nicht in einen Schrank oder ein anderes Gehäuse ein. Lassen Sie um das Gerät herum 15 cm Platz zu allen Seiten, damit die Luft ausreichend zirkulieren kann. Bevor Sie den Humidor zum ersten Mal benutzen, beachten Sie folgende Punkte:

- Bevor Sie das Gerät an das Stromnetz anschließen, lassen Sie es ca. 2 Stunden aufrecht stehen. Dies verringert die Möglichkeit von Systemstörungen.
- Reinigen Sie den Innenraum des Gerätes mit lauwarmem Wasser und einem weichen Tuch. Achten Sie darauf, dass das Holz nicht nass wird.
- Stellen Sie das Gerät auf einen ebenen Untergrund, der stark genug ist, um das Gerät bei voller Beladung zu tragen. Gleichen Sie kleine Unebenheiten mit den vorderen Füße an der Unterseite des Gerätes aus.
- Stellen Sie das Gerät nicht in direktes Sonnenlicht und halten Sie es fern von Wärmequellen wie Öfen, Heizungen oder Heizkörpern. Direkte Sonneneinstrahlung kann die Acrylbeschichtung des Gerätes beeinträchtigen, während Wärmequellen den elektrischen Verbrauch erhöhen. Auch extreme kalte oder heiße Umgebungstemperaturen können die Leistung beeinträchtigen.

Hinweis: Das Gerät ist nicht für den kommerziellen Gebrauch, sondern nur für Gebrauch im Haushalt und in ähnlichen Umgebungen vorgesehen. Dazu zählen Küchen in Büros, Bauernhöfen, Hotels, Motels und Einrichtungen, die Bed & Breakfast anbieten. Benutzen Sie das Gerät nur in Innenräumen.

## So entfernen Sie den Plastikgeruch

Reinigen Sie den Innenraum des Humidors mit einem milden Reinigungsmittel und warmem Wasser. Achten Sie darauf, dass das Holz nicht nass wird. Lassen Sie die Tür offen stehen und lüften Sie den Innenraum gründlich durch. Wenn der Plastikgeruch anhält, stellen Sie eine Schüssel mit Backpulver in das Gerät oder stopfen Sie es über Nacht mit Zeitung aus. Lassen Sie das Gerät danach einen Tag laufen, bevor Sie es befüllen.

## Schubladen und Regale einsetzen

Die mit diesem Humidor gelieferten Schubladen und Regale sind so konzipiert, dass sie mit der Vorderkante des Schrankes bündig abschließen. Dadurch kann die Luft frei durch das Gerät zirkulieren. Achten Sie beim Einsetzen der Schubladen und Regale darauf, dass diese die Rückwand des Humidors nicht berühren.

## Humidor befeuchten

Wir empfehlen Ihnen die Holzregale und Schubladen zu befeuchten, bevor Sie Zigarren hinzufügen, damit das Holz eine ideale relative Feuchtigkeit (RH) hat und keine Feuchtigkeit aus den Zigarren aufnimmt. So befeuchten Sie den Humidor:

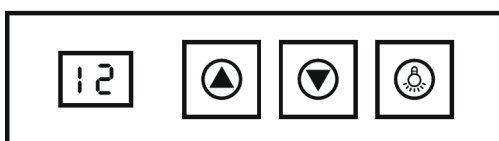
- Geben destilliertes Wasser in den mitgelieferten Feuchtigkeitsbehälter oder legen Sie einen Schwamm in den Humidor, der mit destilliertem Wasser befeuchtet wurde. Achten Sie darauf, dass das Wasser bzw. der Schwamm nicht mit Holzteilen in Berührung kommt und diese beschädigt.
- Stellen Sie den Feuchtigkeitsbehälter solange in den Humidor, bis eine relative Feuchtigkeit erreicht wurde, die 5% über dem von Ihnen bevorzugten Wert liegt. Dieser Vorgang kann bis zu 3 Tage dauern, ist aber der beste Weg, um die Zigarren lange frisch zu halten.
- Sobald der Humidor den Wert erreicht hat, können Sie die Zigarren hineinlegen. Geben Sie immer nur ein paar auf einmal hinein und beobachten Sie die Luftfeuchtigkeit, um sicherzustellen, dass sie auf dem gewünschten Niveau bleibt. Wenn Sie sich verringern, wenden Sie die eben beschriebene Methode erneut an. Öffnen Sie die Tür des Humidor so selten wie möglich, damit möglichst wenig Feuchtigkeit entweicht.




## BEDIENUNG

### Umgebungsbedingungen

Wir empfehlen Ihnen den Humidor in einen Raum zu stellen, in dem die Raumtemperatur zwischen 18-26 °C liegt. Wenn die Raumtemperatur oberhalb oder unterhalb des empfohlenen Bereichs liegt, kann die Leistung des Gerätes beeinträchtigt werden. Extreme Kälte oder Hitze können dazu führen, dass die Innentemperatur schwankt und dafür sorgen, dass die optimale Innentemperatur von 12-23 °C nicht erreicht wird. Die Innentemperatur hängt darüber hinaus ebenfalls davon ab, ob die Innenbeleuchtung ein- oder ausgeschaltet ist und wie voll der Humidor ist.

### Bedienfeld und Tastenfunktionen



		
Temperatur erhöhen	Temperatur verringern	Licht ein und ausschalten

### Bedienung

- Die Innentemperatur kann in 1 °C-Schritten von 12-23 °C angepasst werden.
- Nachdem Sie das Gerät eingeschaltet haben, zeigt das Display zuerst die aktuelle Umgebungstemperatur an und wechselt dann zur Anzeige der Innentemperatur.
- Wenn Sie die Temperatur ändern, blinkt die neu eingestellte Temperatur 5 Sekunden lang im Display. Danach zeigt das Display wieder die aktuelle Innentemperatur an.



## REINIGUNG UND PFLEGE

**HINWEIS:** Schalten Sie das Gerät aus und ziehen Sie vor der Wartung oder Reinigung den Stecker aus der Steckdose, um Stromschläge zu vermeiden.

- Entfernen Sie die Regale und Schubladen und reinigen Sie den Innenraum mit einer Mischung aus Wasser und Backpulver (2 EL Backpulver auf 1 Liter Wasser).
- Schrauben Sie den Wasserspeicher an der Unterseite des Geräts ab und spülen Sie ihn mit Wasser aus.
- Reinigen Sie die Außenseite mit warmem Wasser und etwas Spülmittel.

### Wenn Sie das Gerät bewegen müssen

- Entfernen Sie alle Zigarren.
- Sichern Sie alle losen Teile mit Klebeband.
- Drehen Sie die verstellbaren Füße ganz hinein.
- Sichern Sie die Tür mit Klebeband.
- Transportieren Sie das Gerät aufrecht.

## FEHLERSUCHE UND FEHLERBEHEBUNG

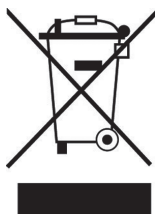
Problem	Mögliche Ursache und Lösungsansatz
Das Gerät läuft nicht.	Es ist nicht eingesteckt.
	Es ist ausgeschaltet.
	Die Sicherung ist raus oder kaputt.
Das Gerät ist nicht kalt genug.	Überprüfen Sie die Temperatureinstellungen.
	Die Umgebung erfordert eine niedrigere Einstellung.
	Die Tür wurde zu oft geöffnet.
	Die Tür ist nicht richtig zu.
	Die Türdichtung dichtet nicht richtig.
Das Licht funktioniert nicht.	Das Gerät ist nicht eingesteckt.
	Die Sicherung ist raus oder kaputt.
	Die Birne ist kaputt.
	Der Lichtschalter ist auf „aus“ gestellt.

Problem	Mögliche Ursache und Lösungsansatz
Das Gerät geht häufig an und aus.	Die Raumtemperatur ist höher als sonst.
	Es befinden sich viele Flaschen im Gerät.
	Die Tür wurde zu oft geöffnet.
	Die Tür ist nicht richtig zu.
	Die Temperatur ist nicht richtig eingestellt.
	Die Türdichtung dichtet nicht richtig.
Vibrationen	Überprüfen Sie ob das Gerät eben steht.
Das Gerät ist sehr laut	Das Gerät steht nicht eben.
	Der Lüfter ist blockiert oder verschmutzt.

---

## HINWEISE ZUR ENTSORGUNG

---



Wenn es in Ihrem Land eine gesetzliche Regelung zur Entsorgung von elektrischen und elektronischen Geräten gibt, weist dieses Symbol auf dem Produkt oder auf der Verpackung darauf hin, dass dieses Produkt nicht im Hausmüll entsorgt werden darf. Stattdessen muss es zu einer Sammelstelle für das Recycling von elektrischen und elektronischen Geräten gebracht werden. Durch regelkonforme Entsorgung schützen Sie die Umwelt und die Gesundheit Ihrer Mitmenschen vor negativen Konsequenzen. Informationen zum Recycling und zur Entsorgung dieses Produkts, erhalten Sie von Ihrer örtlichen Verwaltung oder Ihrem Hausmüllentsorgungsdienst.

---

## HERSTELLER & IMPORTEUR (UK)

---

### Hersteller:


Chal-Tec GmbH, Wallstraße 16, 10179 Berlin, Deutschland.

### Importeur für Großbritannien:

Berlin Brands Group UK Ltd  
 PO Box 1145  
 Oxford, OX1 9UW  
 United Kingdom

## SPEZIELLE ENTSORGUNGSHINWEISE FÜR VERBRAUCHER IN DEUTSCHLAND

Entsorgen Sie Ihre Altgeräte fachgerecht. Dadurch wird gewährleistet, dass die Altgeräte umweltgerecht verwertet und negative Auswirkungen auf die Umwelt und menschliche Gesundheit vermieden werden. Bei der Entsorgung sind folgende Regeln zu beachten:

- Jeder Verbraucher ist gesetzlich verpflichtet, Elektro- und Elektronikaltgeräte (Altgeräte) sowie Batterien und Akkus getrennt vom Hausmüll zu entsorgen. Sie erkennen die entsprechenden Altgeräte durch folgendes Symbol der durchgestrichene Mülltonne (WEEE Symbol). 
- Sie haben Altbatterien und Altakkumulatoren, die nicht vom Altgerät umschlossen sind, sowie Lampen, die zerstörungsfrei aus dem Altgerät entnommen werden können, vor der Abgabe an einer Entsorgungsstelle vom Altgerät zerstörungsfrei zu trennen.
- Bestimmte Lampen und Leuchtmittel fallen ebenso unter das Elektro- und Elektronikgesetz und sind dementsprechend wie Altgeräte zu behandeln. Ausgenommen sind Glühlampen und Halogenlampen. Entsorgen Sie Glühlampen und Halogenlampen bitte über den Hausmüll, sofern Sie nicht das WEEE Symbol tragen.
- Jeder Verbraucher ist für das Löschen von personenbezogenen Daten auf dem Elektro- bzw. Elektronikgerät selbst verantwortlich.

### Rücknahmepflicht der Vertreiber

Vertreiber mit einer Verkaufsfläche für Elektro- und Elektronikgeräte von mindestens 400 Quadratmetern sowie Vertreiber von Lebensmitteln mit einer Gesamtverkauffläche von mindestens 800 Quadratmetern, die mehrmals im Kalenderjahr oder dauerhaft Elektro- und Elektronikgeräte anbieten und auf dem Markt bereitstellen, sind verpflichtet,

- 1 bei der Abgabe eines neuen Elektro- oder Elektronikgerätes an einen Endnutzer ein Altgerät des Endnutzers der gleichen Geräteart, das im Wesentlichen die gleichen Funktionen wie das neue Gerät erfüllt, am Ort der Abgabe oder in unmittelbarer Nähe hierzu unentgeltlich zurückzunehmen und
- 2 auf Verlangen des Endnutzers Altgeräte, die in keiner äußeren Abmessung größer als 25 Zentimeter sind, im Einzelhandelsgeschäft oder in unmittelbarer Nähe hierzu unentgeltlich zurückzunehmen; die Rücknahme darf nicht an den Kauf eines Elektro- oder Elektronikgerätes geknüpft werden und ist auf drei Altgeräte pro Geräteart beschränkt.

- Bei einem Vertrieb unter Verwendung von Fernkommunikationsmitteln ist die unentgeltliche Abholung am Ort der Abgabe auf Elektro- und Elektronikgeräte der Kategorien 1, 2 und 4 gemäß § 2 Abs. 1 ElektroG, nämlich „Wärmeüberträger“, „Bildschirmgeräte“ (Oberfläche von mehr als 100 cm<sup>2</sup>) oder „Großgeräte“ (letztere mit mindestens einer äußeren Abmessung über 50 Zentimeter) beschränkt. Für andere Elektro- und Elektronikgeräte (Kategorien 3, 5, 6) ist Rückgabemöglichkeit in zumutbarer Entfernung zum jeweiligen Endnutzer zu gewährleisten
- Altgeräte dürfen kostenlos auf dem lokalen Wertstoffhof oder in folgenden Sammelstellen in Ihrer Nähe abgegeben werden: [www.take-e-back.de](http://www.take-e-back.de)
- Für Elektro- und Elektronikgeräte der Kategorien 1, 2 und 4 anbieten wir auch die Möglichkeit einer unentgeltlichen Abholung am Ort der Abgabe. Beim Kauf eines Neugeräts haben sie die Möglichkeit eine Altgerät abholung über die Webseite auszuwählen.
- Batterien können überall dort kostenfrei zurückgegeben werden, wo sie verkauft werden (z. B. Super-, Bau-, Drogeriemarkt). Auch Wertstoff- und Recyclinghöfe nehmen Batterien zurück. Sie können Batterien auch per Post an uns zurücksenden. Altbatterien in haushaltsüblichen Mengen können Sie direkt bei uns von Montag bis Freitag zwischen 07:30 und 15:30 Uhr unter der folgenden Adresse unentgeltlich zurückgeben:

**Chal-Tec GmbH**  
**Member of Berlin Brands Group**  
**Handwerkerstr. 11**  
**15366 Dahlewitz-Hoppegarten**  
**Deutschland**

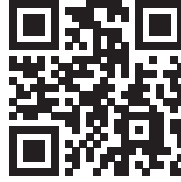
- Wichtig zu beachten ist, dass Lithiumbatterien aus Sicherheitsgründen vor der Rückgabe gegen Kurzschluss gesichert werden müssen (z. B. durch Abkleben der Pole).
- Finden sich unter der durchgestrichenen Mülltonne auf der Batterie zusätzlich die Zeichen Cd, Hg oder Pb ist das ein Hinweis darauf, dass die Batterie gefährliche Schadstoffe enthält. (»Cd« steht für Cadmium, »Pb« für Blei und »Hg« für Quecksilber).

#### **Hinweis zur Abfallvermeidung**

Indem Sie die Lebensdauer Ihrer Altgeräte verlängern, tragen Sie dazu bei, Ressourcen effizient zu nutzen und zusätzlichen Müll zu vermeiden. Die Lebensdauer Ihrer Altgeräte können Sie verlängern indem Sie defekte Altgeräte reparieren lassen. Wenn sich Ihr Altgerät in gutem Zustand befindet, könnten Sie es spenden, verschenken oder verkaufen.

**Dear Customer,**

Congratulations on purchasing this device. Please read the following instructions carefully and follow them to prevent possible damages. We assume no liability for damage caused by disregard of the instructions and improper use. Scan the QR code to get access to the latest user manual and more product information.



---

**CONTENT**

---

Safety Instructions 14  
Product Description 16  
Installation 16  
Operation 18  
Care and Cleaning 19  
Troubleshooting 19  
Disposal Considerations 20  
Manufacturer & Importer (UK) 20

---

**TECHNICAL DATA**

---

Item number	10036106, 10036107
Power supply	220-240 V ~ 50 Hz
Power consumption	45 W

---

## SAFETY INSTRUCTIONS

---

- Check that the voltage of the power supply in your home is the same as the voltage shown on the rating label of this product.
- This device may be only used by children 8 years old or older and persons with limited physical, sensory and mental capabilities and / or lack of experience and knowledge, provided that they have been instructed in use of the device by a responsible person who understands the associated risks.
- Keep ventilation opening, in the appliance enclosure or in the built-in structure, clear of obstruction.
- Do not use mechanical devices or other means to accelerate the defrosting process, other than those recommended by the manufacturer.
- Do not use electrical appliances inside the food storage compartments of the appliance, unless they are of the type recommended by the manufacturer.
- Do not damage the refrigerant circuit.
- If the supply cord is damaged, it must be replaced by the manufacturer or its service agent or a similarly qualified person in order to avoid a hazard.
- It is recommended to check regularly the supply cord for any sign of possible deterioration, and the appliance should not be used if the cable is damaged.
- To avoid injury or death from electrical shock, do not operate the appliance with wet hands, while standing on a wet surface.
- It is not recommended to use this refrigerator with an extension cord or power board. Please ensure that the appliance is plugged directly into the electrical outlet.
- When positioning the appliance, ensure that there is at least a 5 cm clearance at the sides and a 10 cm clearance at the back as this is the main outlet for heat. This will allow for adequate ventilation.
- Close the door immediately after putting in any items so the inside temperature will not rise dramatically.
- Keep appliance away from any heat source or direct sunlight.
- To fix stably, the appliance must be placed on a flat and solid surface. It should not be laid on any soft material.
- Do not place any other appliance on top of the refrigerator, and do not wet it.
- Do not store something like ether, methanol, gasoline, which is easy to evaporate burn or explode.
- Do not use outdoors or in wet conditions.
- Never pull the cord to disconnect it from the outlet. Grasp the plug and pull it from the outlet.
- Keep the cord away from heated surfaces.
- This appliance has been incorporated with a grounded plug. Please ensure the wall outlet in your house is well earthed.
- Connect your refrigerator to an independent electrical socket and use a safe ground wire.
- Turn on electricity only 5 minutes later after electricity goes off. Otherwise, the compressor may be damaged.

This appliance contains the coolant isobutane (R600a), a natural gas which is environmentally friendly. Although it is flammable, it does not damage the ozone layer and does not increase the greenhouse effect. The use of this coolant has, however, led to a slight increase in the noise level of the appliance. In addition to the noise of the compressor, you might be able to hear the coolant flowing around the system. This is unavoidable, and does not have any adverse effect on the performance of the appliance. Care must be taken during the transportation and setting up of the appliance that no parts of the cooling system are damaged. Leaking coolant can damage the eyes.

### Special notes

- Children are not allowed to fill refrigerators for tobacco products (humidors) or remove tobacco products.
- When positioning the unit, make sure that the power cord is not pinched or damaged.
- Make sure that there are no multiple sockets or power supplies on the back of the unit.

To avoid contamination of food, please follow the instructions below:

- A prolonged opening of the door can lead to a significant rise in temperature in the compartments of the appliance.



### WARNING

When using, servicing and disposing of the unit, pay attention to the left symbol on the rear of the unit or on the compressor. This symbol warns of possible fires. There are flammable substances in the refrigerant lines and in the compressor. Keep the appliance away from sources of fire during use, maintenance and disposal.

### Notes on correct use

- This device is intended exclusively for the storage of tobacco products.
- This appliance is not intended for use as a built-in appliance unless explicitly mentioned in the instructions.
- This appliance is not suitable for freezing food.
- The shelves have been installed in advance to allow the most efficient use of energy.

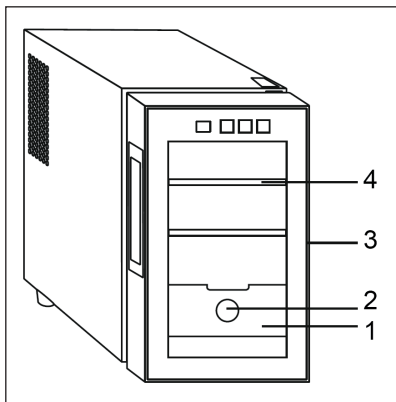
**Note:** It is recommended to set the temperature to 12 °C. If the temperature is set too low, a lot of electricity is consumed.

---

## PRODUCT DESCRIPTION

---

- 1 Drawer
- 2 Hygrometer
- 3 Door
- 4 Shelf



---

## INSTALLATION

---

This cooler is freestanding unit and should not be installed inside a cabinet or other built-in enclosure. For proper ventilation, allow 5 inches clearance between the back of the unit and any adjacent walls. Before operating your cigar cooler for the first time, follow these steps:

- Before connecting the unit to a power source, allow it to stand upright for approximately 2 hours. This will reduce the possibility of any system malfunctions which may have occurred from handling during transportation.
- Clean the interior surface of the unit with lukewarm water and a soft cloth but do not get the wood wet.
- Place the cooler on a level surface that will be strong enough to support the unit when it is fully loaded. To level your cooler, adjust the front feet located at the bottom of the unit.
- Install the cooler away from direct sunlight and heat sources such as stoves, heaters, or radiators. Direct sunlight may affect the unit's acrylic coating, and nearby heat sources can increase electrical consumption. Extreme cold or hot ambient temperatures may also prevent proper performance.

Note: The appliance is not designed for commercial use. It is intended for use in domestic households and in similar working and residential environments, such as staff kitchen areas, farm houses, hotels, motels and bed and breakfast type environments.



## Factory Odor Removal

Wash the interior of the cooler with a mild detergent and warm water. Make sure to not get the wood wet. Leave the door open and allow it to air dry thoroughly. If a „plastic“ smell persists, place a dish of baking soda in the unit or stuff the cooler with newspapers overnight. When finished, let the unit run a full day to complete the airing out process.

## Drawer Set-Up

The drawers and shelves included with this cooler are designed to sit flush with the front edge of the cabinet. This will allow air to circulate freely through the unit. When inserting the drawers and shelves, avoid pushing them all the way against the rear wall of the cabinet.

## Seasoning Your Cigar Cooler

It is best to season your wood shelves and drawers before adding your cigars so that the wood is at an ideal relative humidity (RH) and does not absorb humidity from your cigars. To season your new cigar cooler:

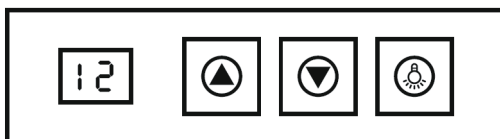
- Add distilled water to the included moisture container or add a sponge that is damp with distilled water. Make sure that the water is not touching the wood directly or this may damage the wood.
- Allow the moisture container, or other humidity-adding device, to sit in the cooler until it reaches a relative humidity of 5% higher than your preferred level. This process may take as long as 3 days but is the best way to ensure your cigars stay optimal.
- Once the cooler reaches this mark, you can begin to add cigars. You may add a few at a time in order to monitor the RH and make sure it stays at a level you want it at. If it drops too much, you can use the same seasoning method to bring it back up. During this entire process, it is recommended to not open the door unnecessarily, as this lets moisture escape and can delay the process.




## OPERATION

### Operating Environment

It is recommended that the cooler be installed in an area where the ambient temperature is between 18-26°C. If the ambient temperature is above or below the recommended ranges, the unit's performance may be affected, and extreme cold or hot conditions may cause the interior temperature to fluctuate. This will prevent the optimal range of 12-23°C from being reached. In addition, keep in mind that the temperature may fluctuate depending on whether the interior light is on or off, and how full the cooler is.

### Control Panel and Key Functions



		
Raise the desired temperature	Lower the desired temperature	Turn the light on or off

### Operation

- The interior temperature can be adjusted in increments of 1 degree between 12-23°C.
- After turning on the cigar cooler, the LED display will show the ambient temperature first, and then the internal cabinet temperature.
- After you set the desired temperature, this set temperature will flash for 5 seconds on the display and then revert back to the internal cabinet temperature.

---

## CARE AND CLEANING

---

NOTE: Turn off the unit, and unplug it from the wall outlet before maintenance or cleaning to avoid electric shock.

- Remove the shelves and wash the inside of the unit with a solution made of warm water and baking soda solution (2 tablespoons of baking soda to 1 Liter of water).
- Unscrew the water reservoir at the bottom of the unit and rinse with water.
- To clean the outside of the unit, use a mild detergent and warm water.

### To move your cooler

- Remove anything stored inside.
- Securely tape down all loose parts located inside the unit.
- Turn the leveling feet up to the base in order to avoid damage.
- Tape the door shut.
- Be sure the cooler stays in an upright position during transportation.

---

## TROUBLESHOOTING

---

Problem	Possible Cause and Suggested Solution
Cellar does not operate.	Not plugged in.
	The appliance is turned off.
	The circuit breaker tripped or the fuse is broken.
Cellar is not cold enough.	Check the temperature control setting.
	External environment may require a higher setting.
	The door is opened too often.
	The door is not closed completely.
The light does not work.	The door gasket does not seal properly.
	Not plugged in.
	The circuit breaker tripped or a blown fuse.
	The bulb is out of order.
	The light button is "OFF".

Problem	Possible Cause and Suggested Solution
Turns on and off frequently.	The room temperature is hotter than normal.
	A large amount of contents has been added to the cellar.
	The door is opened too often.
	The door is not closed completely.
	The temperature control is not set correctly.
	The door gasket does not seal properly.
Vibrations.	Check to assure that the cellar is level.
Cooler produces a lot of noise.	Check the fan to make sure there is no debris or obstruction.
	The cellar is not level.

---

## DISPOSAL CONSIDERATIONS

---



If there is a legal regulation for the disposal of electrical and electronic devices in your country, this symbol on the product or on the packaging indicates that this product must not be disposed of with household waste. Instead, it must be taken to a collection point for the recycling of electrical and electronic equipment. By disposing of it in accordance with the rules, you are protecting the environment and the health of your fellow human beings from negative consequences. For information about the recycling and disposal of this product, please contact your local authority or your household waste disposal service.

---

## MANUFACTURER & IMPORTER (UK)

---

### Manufacturer:

Chal-Tec GmbH, Wallstrasse 16, 10179 Berlin, Germany.

### Importer for Great Britain:

Berlin Brands Group UK Ltd

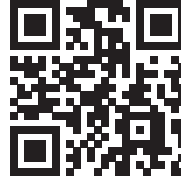
PO Box 1145

Oxford, OX1 9UW

United Kingdom

**Estimado cliente,**

Le felicitamos por la adquisición de este producto. Lea atentamente el siguiente manual y siga cuidadosamente las instrucciones de uso con el fin de evitar posibles daños. La empresa no se responsabiliza de los daños ocasionados por un uso indebido del producto o por haber desatendido las indicaciones de seguridad. Escanee el código QR para obtener acceso al manual de usuario más reciente y otra información sobre el producto.




---

## ÍNDICE DE CONTENIDOS

---

Indicaciones de seguridad	22
Vista general del aparato	24
Instalación	24
Funcionamiento	26
Limpieza y cuidados	27
Detección y reparación de anomalías	27
Indicaciones sobre la retirada del aparato	28
Fabricante e importador (Reino Unido)	28

---

## DATOS TÉCNICOS

---

Número de artículo	10036106, 10036107
Fuente de alimentación	220-240 V ~ 50 Hz
Potencia	45 W

---

## INDICACIONES DE SEGURIDAD

---

- Antes de utilizar el aparato, compruebe la tensión en la placa técnica del mismo. Conecte el aparato solamente a tomas de corriente que se adecuen a la tensión del mismo.
- Este aparato puede ser utilizado por niños mayores de 8 años y personas con discapacidades físicas, sensoriales y mentales y/o con falta de experiencia y conocimientos, siempre y cuando hayan sido instruidos sobre el uso del aparato y comprendan los peligros y riesgos asociados.
- Asegúrese de que todos los orificios de ventilación estén libres y límpielos regularmente.
- No utilice dispositivos mecánicos para acelerar el proceso de descongelación.
- No introduzca en la frigorífico dispositivos eléctricos, como máquinas de cubitos de hielo.
- Asegúrese de no dañar el sistema de refrigeración.
- Si el cable de alimentación o el enchufe están dañados, deberán ser sustituidos por el fabricante, un servicio técnico autorizado o una persona igualmente cualificada.
- Compruebe regularmente el cable de alimentación. No utilice el aparato con el cable de alimentación dañado.
- No toque el aparato, el enchufe ni el cable de alimentación con las manos mojadas.
- Si puede evitarlo, no utilice cables alargadores. Si a pesar de ello es necesaria su utilización, asegúrese de que el valor en amperios del aparato conectado no supere el valor máximo de amperios de cable de alimentación.
- Deje al menos una distancia de 5 cm hacia los lados y 10 cm hacia atrás para que el aire circule correctamente.
- Cierre la puerta lo más rápido posible después de añadir los alimentos para evitar que se escape el frío.
- Coloque el aparato en una superficie sólida, plana y estable. No coloque el aparato sobre una superficie blanda, como una alfombra.
- No coloque objetos sobre el aparato.
- No almacene sustancias altamente explosivas dentro del aparato.
- No utilice el aparato al aire libre.
- Para desconectar el aparato no tire del cable, sino del cuerpo del enchufe.
- Asegúrese de que el cable de alimentación no entre en contacto con superficies calientes.
- Conecte el aparato solamente a tomas de corriente con toma de tierra.
- No conecte el aparato a tomas de corriente en la que ya se encuentren conectados otros dispositivos.
- Cuando el frigorífico se apague o se produzca un corte de luz, espere 5 minutos antes de volver a encenderlo; de lo contrario, el compresor podría sufrir daños.

Este aparato contiene refrigerante isobutano (R600a), un gas natural que no es nocivo para el medioambiente pero sí inflamable. Aunque sea inflamable, no es perjudicial para la capa de ozono ni aumenta el efecto invernadero. La utilización de este refrigerante provoca un aumento de ruido del aparato. Además del ruido del compresor, podrá escuchar también el flujo del refrigerante. Este hecho es inevitable y no produce ningún efecto negativo en el rendimiento del aparato. Durante el transporte, tenga cuidado para evitar dañar el circuito de refrigeración. Las fugas de líquido refrigerante pueden irritar los ojos.

### Notas especiales

- No permita que los niños llenen los refrigeradores de tabaco (humidores) o saquen productos de tabaco.
- Cuando coloque la unidad, asegúrese de que el cable de alimentación no esté pellizcado ni dañado.
- Asegúrese de que no haya varias tomas o fuentes de alimentación en la parte posterior de la unidad.

Para evitar la contaminación de los alimentos, siga las siguientes instrucciones:

- Una apertura prolongada de la puerta puede provocar un aumento significativo de la temperatura en los compartimentos del aparato.



#### ADVERTENCIA

Cuando utilice, repare y elimine la unidad, preste atención al símbolo izquierdo en la parte posterior de la unidad o en el compresor. Este símbolo advierte de posibles incendios. Hay sustancias inflamables en las líneas de refrigerante y en el compresor. Mantenga el aparato alejado de fuentes de fuego durante su uso, mantenimiento y eliminación.

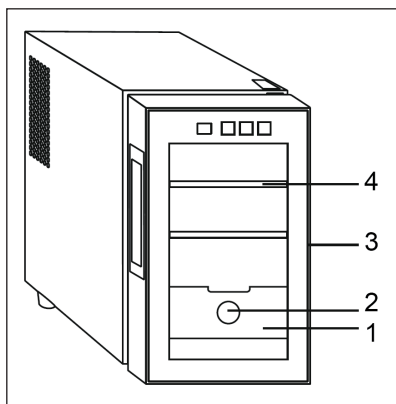
### Notas sobre el uso correcto

- Este aparato está destinado únicamente a almacenar productos de tabaco.
- Este aparato no está diseñado para ser utilizado como aparato empotrado, a menos que se mencione explícitamente en las instrucciones.
- Este aparato no es adecuado para congelar alimentos.
- Los estantes han sido preinstalados para un uso más eficiente de la energía.

**Nota:** Le recomendamos ajustar la temperatura a 12 °C. Si la temperatura es demasiado baja, el aparato consume mucha más electricidad.

## VISTA GENERAL DEL APARATO

- 1 Cajón
- 2 Higrómetro
- 3 Puerta
- 4 Balda



## INSTALACIÓN

El aparato está concebido para un montaje independiente. No lo empote en un armario u otros muebles. Deje una distancia de 15 cm a cada lado para que haya suficiente circulación del aire. Antes de utilizar por primera vez el aparato, tenga en cuenta los siguientes puntos:

- Coloque el aparato durante 2 horas en posición vertical antes de conectarlo a la red eléctrica. De este modo evitará posibles fallos en el sistema.
- Limpie el interior con agua tibia y un paño suave. Asegúrese de que la madera no está húmeda.
- Coloque el aparato en una superficie estable y lo suficientemente sólida como para soportar todo el peso del aparato y de su contenido. Salve las diferencias del terreno con ayuda de las patas frontales situadas en la parte inferior del aparato.
- No coloque el aparato bajo la luz directa del sol y manténgalo alejado de fuentes de calor, como hornos, radiadores y otros calefactores. La luz directa del sol puede dañar el recubrimiento acrílico, mientras que las fuentes de calor aumentan el consumo de energía. Los entornos con temperaturas extremadamente altas o bajas pueden afectar negativamente al rendimiento.

Atención: Este aparato no está indicado para un uso comercial, sino para un uso doméstico o similar. Entre estos se encuentran cocinas de oficinas, granjas, hoteles, moteles e instalaciones que ofrecen servicio bed&breakfast. Utilice el aparato únicamente en el interior.



## Eliminar el olor a plástico

Limpie el interior del aparato con un producto de limpieza no abrasivo y agua tibia. Asegúrese de que la madera no está húmeda. Abra la puerta y ventile bien el interior del aparato. Si el olor a plástico perdura, introduzca en su interior un recipiente con bicarbonato de sodio o deje dentro diversos periódicos durante una noche. A continuación, ponga el aparato en marcha durante un día antes de llenarlo con cigarros.

## Introducir cajones y baldas

Las baldas y los cajones suministrados junto con este humidor están concebidos de manera que queden al ras con el borde delantero del aparato. De este modo, el aire puede circular libremente. Al introducir los cajones y baldas, evite que estos entren en contacto con la pared posterior del humidor.

## Humedecer el aparato

Recomendamos humedecer las baldas de madera y los cajones antes de introducir los cigarros para que la madera tenga una humedad relativa (HR) ideal y no absorba la humedad de los cigarros. Para humedecer el aparato:

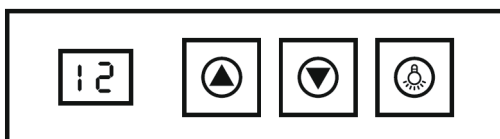
- Rellene el recipiente para hidratación suministrado con agua depurada o inserte en el humidor una esponja que esté mojada con agua depurada. Asegúrese de que el agua o la esponja no entre en contacto directo con las partes de madera, pues las puede dañar.
- Mantenga el recipiente para hidratación dentro del humidor hasta que se alcance una humedad relativa que sea 5 % mayor que el valor deseado. Este proceso puede durar hasta 3 días, pero es la mejor manera de mantener los cigarros frescos.
- Tan pronto como el humidor alcance el valor deseado, puede guardar los cigarros. Introduzca varios cigarros a la vez y monitoree la humedad para asegurarse de que se mantenga al nivel deseado. Si la humedad disminuye, repita los pasos descritos anteriormente. Intente abrir la puerta lo menos posible para evitar que se escape la humedad.

## FUNCIONAMIENTO

### Condiciones ambientales

Instale el humidificador en una estancia cuya temperatura ambiente sea de 18-26 °C. Si la temperatura ambiente se encuentra por encima o por debajo de dichos valores, puede afectar negativamente el funcionamiento del aparato. Las temperaturas muy altas o muy bajas pueden provocar una fluctuación de la temperatura de interior e impedir que se alcance la temperatura de interior óptima de 12-23 °C. La temperatura de interior depende de si la iluminación interior está encendida o no, y de lo lleno que está el humidificador.

### Panel de control y teclas de control



		
Aumentar la temperatura	Disminuir la temperatura	Encender y apagar la luz

### Puesta en marcha

- La temperatura de interior se ajusta en grados de 1 °C, entre 12 y 23°C.
- Tras encender el aparato, la pantalla muestra la temperatura ambiente actual y a continuación, indica la temperatura de interior.
- Después de cambiar la temperatura, el valor de la nueva temperatura configurada parpadeará durante 5 segundos en la pantalla. Acto seguido, la pantalla vuelve a mostrar la temperatura de interior actual.

## LIMPIEZA Y CUIDADOS

**ATENCIÓN:** Apague y desconecte el aparato de la toma de corriente antes de limpiarlo para evitar descargas eléctricas.

- Retire las baldas y los cajones y limpie el interior con agua y un poco de bicarbonato (2 cucharadas de bicarbonato por 1 litro de agua).
- Desatornille el depósito de agua ubicado en la parte inferior del aparato y enjuáguelo con agua.
- Limpie la parte exterior con agua tibia y un poco de producto de limpieza.

### Si tiene que mover el aparato:

- Retire todos los cigarrillos.
- Asegure todas las partes móviles con cinta adhesiva.
- Enrosque completamente las patas.
- Asegure la puerta con cinta adhesiva.
- Transporte el aparato en posición vertical.

## DETECCIÓN Y REPARACIÓN DE ANOMALÍAS

Problema	Posible causa y solución
El aparato no funciona	No está enchufado.
	Está apagado.
	El fusible se ha fundido o ha saltado.
El aparato no enfría lo suficiente	Compruebe la configuración de temperatura.
	Las condiciones exteriores requieren un ajuste menor de temperatura.
	La puerta se abre con demasiada frecuencia.
	La puerta no está bien cerrada.
	La junta de la puerta no sella correctamente.
La luz no funciona	El aparato no está enchufado.
	El fusible se ha fundido o ha saltado.
	La bombilla se ha fundido.
	El interruptor de luz está en posición «OFF».

Problema	Posible causa y solución
El aparato se enciende y se apaga con frecuencia	La temperatura ambiente es superior a la habitual.
	Hay demasiados artículos dentro del aparato.
	La puerta se abre con demasiada frecuencia.
	La puerta no está bien cerrada.
	La temperatura no está bien configurada.
	La junta de la puerta no sella correctamente.
El aparato vibra	El aparato no está recto.
El aparato emite demasiados ruidos	El aparato no está recto.
	El ventilador está obstruido o sucio

## INDICACIONES SOBRE LA RETIRADA DEL APARATO



Si en su país existe una disposición legal relativa a la eliminación de aparatos eléctricos y electrónicos, este símbolo estampado en el producto o en el embalaje advierte que no debe eliminarse como residuo doméstico. En lugar de ello, debe depositarse en un punto de recogida de reciclaje de aparatos eléctricos y electrónicos. Una gestión adecuada de estos residuos previene consecuencias potencialmente negativas para el medio ambiente y la salud de las personas. Puede consultar más información sobre el reciclaje y la eliminación de este producto contactando con su administración local o con su servicio de recogida de residuos.

## FABRICANTE E IMPORTADOR (REINO UNIDO)

### Fabricante:

Chal-Tec GmbH, Wallstraße 16, 10179 Berlín, Alemania.

### Importador para Gran Bretaña:

Berlin Brands Group UK Ltd  
 PO Box 1145  
 Oxford, OX1 9UW  
 United Kingdom

**Estimado cliente,**

Le felicitamos por la adquisición de este producto. Lea atentamente el siguiente manual y siga cuidadosamente las instrucciones de uso con el fin de evitar posibles daños. La empresa no se responsabiliza de los daños ocasionados por un uso indebido del producto o por haber desatendido las indicaciones de seguridad. Escanee el código QR para obtener acceso al manual de usuario más reciente y otra información sobre el producto.




---

## SOMMAIRE

---

Consignes de sécurité	30
Aperçu de l'appareil	32
Installation	32
Utilisation	34
Nettoyage et entretien	35
Identification et résolution des problèmes	35
Informations sur le recyclage	36
Fabricant et importateur (UK)	36

---

## FICHE TECHNIQUE

---

Numéro d'article	10036106, 10036107
Alimentation	220-240 V ~ 50 Hz
Puissance	45 W

---

## CONSIGNES DE SÉCURITÉ

---

- Avant d'utiliser l'appareil vérifiez la tension sur la plaque signalétique. Branchez l'appareil sur des prises de tension correspondante uniquement.
- Cet appareil peut être utilisé par des enfants de 8 ans ou plus et des personnes ayant des capacités physiques, sensorielles et mentales limitées et / ou dénuées d'expérience et de connaissances, à condition d'avoir été instruits au fonctionnement de l'appareil par une personne responsable et d'en comprendre les risques associés.
- Veiller à ce que les ouvertures de ventilation restent dégagées et nettoyez-les régulièrement.
- N'utilisez qu'aucun appareil mécanique pour accélérer le processus de dégivrage.
- Ne placez aucun appareil électrique dans le réfrigérateur comme par exemple une sorbetière.
- Faites attention à ne pas endommager le circuit réfrigérant.
- Si le câble secteur ou la fiche sont endommagés, faites-les remplacer par le fabricant un service professionnel agréé ou une personne de qualification équivalente.
- Contrôlez régulièrement le bon état du câble secteur. N'utilisez pas l'appareil avec un câble secteur endommagé.
- Ne touchez pas à l'appareil, à la fiche de secteur ou au câble avec les mains mouillées.
- Si possible n'utilisez aucune rallonge électrique. Si toutefois vous y êtes contraint, veillez à ce que la puissance de la rallonge soit au moins égale à celle de l'appareil.
- Laissez tout autour de l'appareil au moins 5 cm d'espace sur les côtés et 10 cm à l'arrière pour que l'air puisse circuler librement.
- Refermer la porte dès que possible après avoir rangé des aliments pour que le froid ne s'échappe pas.
- Placez l'appareil sur un support solide et horizontal Ne le placez pas sur un support mou, comme un tapis par exemple.
- Ne posez aucun objet sur l'appareil.
- Ne rangez aucune substance inflammable ou explosive dans l'appareil.
- N'utilisez pas l'appareil à l'extérieur.
- Pour débrancher l'appareil, ne tirez pas sur le câble, mais saisissez toujours le corps de la fiche.
- Veillez à ce que le câble secteur ne touche aucune surface chaude.
- Branchez l'appareil sur une prise de terre uniquement.
- Ne branchez pas l'appareil sur une prise déjà occupée par d'autres appareils culinaires.
- Lorsque le réfrigérateur s'arrête tombe en panne ou quand vous l'éteignez, patientez 5 minutes avant de le rallumer pour ne pas risquer d'endommager le compresseur.

Cet appareil contient du liquide réfrigérant Isobutane (R600a), un gaz naturel très respectueux de l'environnement mais inflammable. Bien qu'il soit inflammable, il ne détruit pas la couche d'ozone et ne renforce pas l'effet de serre. L'utilisation de ce liquide réfrigérant provoque toutefois un niveau sonore de l'appareil légèrement plus élevé. Outre les bruits du compresseur, vous pouvez percevoir le flux du liquide réfrigérant. Cela est inévitable et n'a aucune influence négative sur la puissance de l'appareil. Faites attention pendant le transport afin de ne pas endommager le circuit réfrigérant. Les fuites de liquide réfrigérant peuvent irriter les yeux.

### Remarques particulières

- Ne permettez pas aux enfants de remplir les réfrigérateurs (humidors) ou de retirer les produits du tabac.
- Lors du positionnement de l'appareil, assurez-vous que le cordon d'alimentation n'est pas pincé ou endommagé.
- Assurez-vous qu'il n'y a pas de prises multiples ou d'alimentations multiples à l'arrière de l'appareil.

Pour éviter la contamination des aliments, veuillez suivre les instructions ci-dessous :

- Une ouverture prolongée de la porte peut entraîner une augmentation significative de la température dans les compartiments de l'appareil.



#### MISE EN GARDE

Lors de l'utilisation, de l'entretien et de la mise au rebut de l'appareil, faites attention au symbole de gauche à l'arrière de l'appareil ou sur le compresseur. Ce symbole avertit d'un éventuel incendie. Il y a des substances inflammables dans les conduites de fluide frigorigène et dans le compresseur. Tenez l'appareil à l'écart de toute source d'incendie pendant son utilisation, son entretien et son élimination.

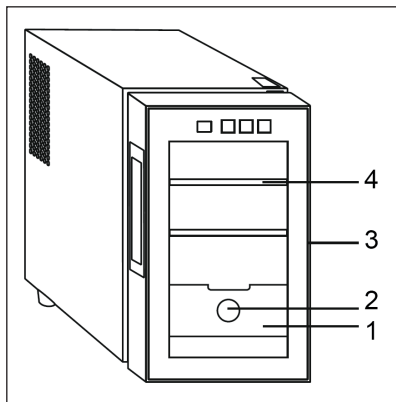
### Consignes pour une bonne utilisation

- Cet appareil est destiné au stockage des produits du tabac uniquement.
- Cet appareil n'est pas destiné à être encastré, sauf si cela est explicitement autorisé par la notice.
- Cet appareil ne convient pas pour la congélation d'aliments.
- Les clayettes ont été installées pour permettre l'utilisation la plus efficace de l'énergie.

**Remarque :** Il est recommandé de régler la température à 12 ° C. Une température trop basse consomme beaucoup d'électricité.

## APERÇU DE L'APPAREIL

- 1 Tiroir
- 2 Hygromètre
- 3 Porte
- 4 Etagère



## INSTALLATION

L'appareil doit être installé uniquement en pose libre, ne l'installez pas de façon encastrée dans un caisson ou une armoire. Laissez 15 cm d'espace tout autour de l'appareil, pour que l'air puisse circuler librement en quantité suffisante. Avant d'utiliser la cave à cigares pour la première fois, observez les points suivants :

- Avant de brancher l'appareil sur le secteur, laissez-le reposer verticalement environ 2 heures. Cela réduit les risques de dysfonctionnement du système.
- Nettoyez l'intérieur de l'appareil à l'eau tiède et avec un chiffon doux. Veillez à ne pas mouiller le bois.
- Installez l'appareil sur un support horizontal suffisamment résistant pour porter l'appareil rempli. Compensez les inégalités à l'aide des pieds de devant sous l'appareil.
- N'installez pas l'appareil à l'ensoleillement direct et tenez-le à l'écart des sources de chaleur telles qu'un four, un chauffage ou un radiateur. Les rayons directs du soleil peuvent endommager le revêtement acrylique de l'appareil, tandis que les sources de chaleur augmentent la consommation électrique. Les températures ambiantes extrêmement chaudes ou froides peuvent avoir une influence sur les performances.

Remarque : l'appareil n'est pas destiné à une utilisation commerciale mais au cadre domestique et dans des conditions similaires. Cela comprend les cuisines de bureaux, les auberges, hôtels, motels et installations proposant des services de type Bed & Breakfast. Utilisez l'appareil en intérieur uniquement.



## Comment éliminer les odeurs de plastique

Nettoyez l'intérieur de la cave à cigares avec produit de nettoyage doux et de l'eau chaude. Veillez à ne pas mouiller le bois. Laissez la porte ouverte et aérez l'intérieur ventilez-le correctement. Si une odeur de plastique persiste, placez un bol avec de la lessive dans l'appareil ou remplissez-le de journaux et attendez une nuit. Faites ensuite fonctionner l'appareil pendant une journée avant de le remplir.

## Installation du tiroir et des étagères

Les tiroirs et étagères fournis avec cette cave à cigares sont conçus pour affleurer la façade de l'appareil. Cela permet à l'air de circuler librement à travers l'appareil. Lors de l'installation des tiroirs et étagères, veillez à ce qu'ils ne touchent pas la paroi arrière de la cave à cigares.

## Humidification de la cave à cigares

Nous vous recommandons d'humidifier les étagères en bois et les tiroirs avant d'y ajouter les cigares, pour que le bois ait une humidité relative idéale (HR) et ne prenne pas l'humidité des cigares. Voici comment humidifier la cave à cigares :

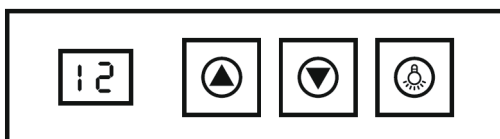
- Versez de l'eau distillée dans les réservoirs à humidité fournis ou placez une éponge mouillée à l'eau distillée dans la cave à cigares. Veillez à ce que l'eau ou l'éponge ne touche pas de partie en bois afin de ne pas les endommager.
- Laissez le réservoir humidificateur dans la cave à cigares jusqu'à obtenir une humidité relative qui soit supérieure de 5% à votre valeur préférée. Cette procédure peut durer jusqu'à 3 jours, mais c'est la meilleure façon de conserver vos cigares frais longtemps.
- Dès que la cave à cigares a atteint cette valeur, vous pouvez y entreposer vos cigares. Ajoutez toujours quelques cigares à la fois seulement et observez l'humidité pour être certain qu'elle reste bien au niveau souhaité. Si elle diminue, utilisez à nouveau la méthode décrite plus haut. Ouvrez le moins possible la porte de la cave à cigares pour que le moins possible d'humidité ne s'en échappe.




## UTILISATION

### Conditions ambiantes

Nous vous conseillons d'installer la cave à cigares dans une pièce de température ambiante comprise entre 18-26°C. Si la température ambiante se situe au-dessus ou en dessous de la plage recommandée, les performances de l'appareil pourraient en être affectées. Les températures extrêmement chaudes ou froides peuvent faire varier la température intérieure et empêcher d'obtenir la température intérieure idéale entre 12-23°C. La température intérieure varie aussi selon que l'éclairage est allumé ou éteint et du taux de remplissage de la cave à cigares.

### Panneau de commande et touches de fonction



		
Augmenter la température	Réduire la température	Allumer ou éteindre l'éclairage

### Utilisation

- La température intérieure se règle par crans de 1°C entre 12 et 23°C.
- Au démarrage de l'appareil, l'écran affiche d'abord la température ambiante, puis la température intérieure.
- Lorsque vous modifiez la température, la nouvelle température clignote 5 secondes à l'écran. Puis l'écran affiche de nouveau la température intérieure actuelle.

## NETTOYAGE ET ENTRETIEN

REMARQUE : éteignez l'appareil et débranchez la fiche avant toute opération de nettoyage ou d'entretien, afin d'éviter les risques d'électrocution.

- Retirez les étagères et les tiroirs et nettoyez l'intérieur de l'appareil avec un mélange d'eau et de levure (2 CS de levure pour 1 litre d'eau).
- Dévissez le récupérateur d'eau sous l'appareil et rincez-le à l'eau.
- Nettoyez les parties externes à l'eau chaude légèrement savonneuse.

### Si vous devez déplacer l'appareil

- Retirez tous les cigares.
- Bloquez tous les éléments mobiles avec du scotch.
- Vissez à fond les pieds réglables pour les rentrer.
- Immobilisez la porte avec du scotch.
- Transportez l'appareil en position verticale.

## IDENTIFICATION ET RÉOLUTION DES PROBLÈMES

Problème	Cause possible et solution
L'appareil ne fonctionne pas.	Il n'est pas branché.
	Il est éteint.
	Le fusible a sauté ou est endommagé.
L'appareil n'est pas assez froid.	Vérifiez les réglages de température.
	Les conditions ambiantes demandent un réglage plus faible.
	La porte a été trop souvent ouverte.
	La porte est mal fermée.
	Le joint de porte n'est plus étanche.
L'éclairage ne fonctionne pas.	L'appareil n'est pas branché.
	Le fusible a sauté ou est endommagé.
	L'ampoule est hors service.
	L'interrupteur est positionné sur „off“.

Problème	Cause possible et solution
L'appareil s'allume et s'éteint fréquemment.	La température ambiante a augmenté.
	L'appareil contient de nombreuses bouteilles.
	La porte a été trop souvent ouverte.
	La porte est mal fermée.
	La température est mal réglée.
	Le joint de porte n'est plus étanche.
Vibrations	Vérifiez que l'appareil est posé bien horizontalement.
L'appareil est très bruyant	L'appareil n'est pas posé bien horizontalement.
	Le ventilateur est bloqué ou encrassé.

## INFORMATIONS SUR LE RECYCLAGE



S'il existe une réglementation pour l'élimination ou le recyclage des appareils électriques et électroniques dans votre pays, ce symbole sur le produit ou sur l'emballage indique que cet appareil ne doit pas être jeté avec les ordures ménagères. Vous devez le déposer dans un point de collecte pour le recyclage des équipements électriques et électroniques. La mise au rebut conforme aux règles protège l'environnement et la santé de vos semblables des conséquences négatives. Pour plus d'informations sur le recyclage et l'élimination de ce produit, veuillez contacter votre autorité locale ou votre service de recyclage des déchets ménagers.

## FABRICANT ET IMPORTATEUR (UK)

### Fabricant :

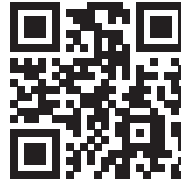
Chal-Tec GmbH, Wallstraße 16, 10179 Berlin, Allemagne.

### Importateur pour la Grande Bretagne :

Berlin Brands Group UK Ltd  
 PO Box 1145  
 Oxford, OX1 9UW  
 United Kingdom

**Gentile cliente,**

La ringraziamo per aver acquistato il dispositivo. La preghiamo di leggere attentamente le seguenti istruzioni per l'uso e di seguirle per evitare possibili danni tecnici. Non ci assumiamo alcuna responsabilità per danni scaturiti da una mancata osservazione delle avvertenze di sicurezza e da un uso improprio del dispositivo. Scansionare il codice QR seguente, per accedere al manuale d'uso più attuale e per ricevere informazioni sul prodotto.




---

**INDICE**


---

Avvertenze di sicurezza	38
Descrizione Prodotto	40
Installazione	40
Uso	42
Cura e pulizia	43
Risoluzione dei problemi	43
Avviso di smaltimento	44
Produttore e importatore (UK)	44

---

**DATI TECNICI**


---

Articolo numero	10036106, 10036107
Elettricità	220-240 V ~ 50 Hz
Potenza d'ingresso	45 W

---

## AVVERTENZE DI SICUREZZA

---

- Prima dell'uso, controllare la tensione sulla targhetta del dispositivo. Collegare il dispositivo solo ad una presa che corrisponde alla tensione indicata.
- Questo dispositivo può essere utilizzato da bambini a partire da 8 anni e da persone con limitate capacità fisiche e psichiche o con conoscenza ed esperienze limitate, solo se sono stati istruiti sulle modalità d'uso e comprendono i rischi e i pericoli connessi.
- Assicurarsi che l'apertura di ventilazione non sia ostruita e pulirla regolarmente.
- Non utilizzare apparecchi meccanici per accelerare il processo di sbrinamento.
- Non introdurre nel frigorifero apparecchi elettrici, come ad esempio macchine per il ghiaccio.
- Fare attenzione a non danneggiare il circuito del liquido refrigerante.
- Se il cavo o la spina di alimentazione sono danneggiati, farli sostituire dal produttore, da un tecnico specializzato o da un soggetto qualificato.
- Controllare regolarmente che il cavo di alimentazione non sia danneggiato. Non utilizzare il dispositivo se il cavo di alimentazione è danneggiato.
- Non toccare il dispositivo, la spina e il cavo di alimentazione con le mani bagnate.
- Non utilizzare prolunghe. Tuttavia se l'utilizzo di una prolunga dovesse essere necessario, assicurarsi che i valori ampere del dispositivo collegato non superino i valori ampere massimi del cavo di alimentazione.
- Lasciare almeno 5 cm di spazio libero intorno al dispositivo e 10 cm sul retro affinché l'aria possa circolare liberamente.
- Chiudere lo sportello il prima possibile dopo aver introdotto gli alimenti.
- Posizionare il dispositivo su una superficie stabile. Non collocare il dispositivo su una superficie morbida, ad esempio su un tappeto.
- Non collocare oggetti sul dispositivo.
- Non conservare sostanze infiammabili o esplosive all'interno del dispositivo.
- Non utilizzare il dispositivo all'aperto.
- Non staccare la spina tirando il cavo di alimentazione, bensì afferrare la spina alla base.
- Assicurarsi che il cavo di alimentazione non tocchi superfici calde.
- Collegare il dispositivo solo a prese dotate di messa a terra.
- Non collegare il dispositivo ad una presa alla quale sono già collegati altri apparecchi.
- In caso di spegnimento o di mancanza di corrente, attendere 5 minuti prima di riaccendere il dispositivo. In caso contrario il compressore potrebbe danneggiarsi.

Questo dispositivo contiene il refrigerante isobutano (R600a), un gas naturale ecocompatibile ma infiammabile. Anche se è infiammabile, non danneggia lo strato di ozono e non aumenta l'effetto serra. Tenere presente che l'utilizzo di questo refrigerante comporta rumori del dispositivo. Oltre al rumore del compressore si può sentire anche il flusso del liquido refrigerante. Ciò è inevitabile e non ha un effetto negativo sulle prestazioni del dispositivo. Trasportare il dispositivo con cautela per evitare di danneggiare il circuito di refrigerazione. Le perdite di liquido refrigerante possono causare irritazioni agli occhi.

### Note speciali

- Non permettere ai bambini di riempire i frigoriferi di tabacco (humidor) o di rimuovere i prodotti del tabacco.
- Quando si posiziona l'unità, assicurarsi che il cavo di alimentazione non sia schiacciato o danneggiato.
- Assicurarsi che non vi siano prese multiple o alimentatori sul retro dell'unità.

Per evitare la contaminazione degli alimenti, seguire le seguenti istruzioni:

- Un'apertura prolungata dello sportello può portare ad un significativo aumento della temperatura nei vani dell'apparecchio.



#### AVVERTENZA

Durante l'uso, la manutenzione e lo smaltimento dell'unità, prestare attenzione al simbolo a sinistra sul retro dell'unità o sul compressore. Questo simbolo avverte di possibili incendi. Ci sono sostanze infiammabili nelle linee frigorifere e nel compressore. Tenere l'apparecchio lontano da fonti di incendio durante l'uso, la manutenzione e lo smaltimento.

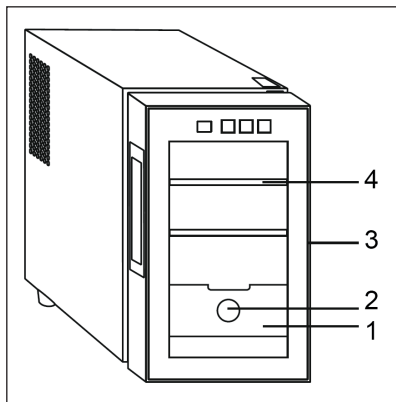
### Informazioni sul corretto utilizzo

- Questo apparecchio è destinato esclusivamente alla conservazione dei prodotti del tabacco.
- Questo dispositivo non è adatto all'installazione a incasso, a meno che specificamente indicato nel manuale.
- Questo dispositivo non è adatto al congelamento di alimenti.
- I ripiani sono stati posizionati in modo da permettere la massima efficienza energetica.

**Nota:** si consiglia di impostare la temperatura a 12 °C. Se la temperatura impostata è troppo bassa, si consuma molta corrente.

## DESCRIZIONE PRODOTTO

- 1 Cassetto
- 2 Igrometro
- 3 Porta
- 4 Ripiano



## INSTALLAZIONE

Questo congelatore è di tipo autonomo e non deve essere installato all'interno di un armadio o incorporarlo in un altro contenitore. Per una corretta ventilazione, lasciare uno spazio pari a 5 pollici tra la parte posteriore del dispositivo e le pareti adiacenti. Attenersi alla seguente procedura prima di utilizzare il congelatore:

- Prima di collegare il dispositivo ad una fonte di alimentazione, lasciarla stare in posizione verticale per circa 2 ore. Ciò ridurrà la possibilità di eventuali malfunzionamenti del sistema che potrebbero verificarsi dalla manovra durante il trasporto.
- Pulire la superficie interna dell'apparecchio con acqua tiepida e un panno morbido, ma non bagnare il legno.
- Posizionare l'umidificatore su una superficie che sia abbastanza forte da sostenere l'apparecchio quando è completamente caricato. Per livellare il congelatore, regolare i piedini anteriori posti in fondo all'apparecchio.
- Installare il congelatore lontano da luce solare diretta e da fonti di calore come stufe, caldaie o radiatori. La luce solare diretta può influenzare il rivestimento acrilico del dispositivo, e le fonti di calore vicine possono aumentare il consumo elettrico. Temperature estreme a temperatura fredda o calde possono anche impedire prestazioni corrette.

Nota: L'apparecchio non è progettato per uso commerciale. È destinato all'utilizzo in famiglie domestiche e negli ambienti di lavoro e residenze simili, quali ambienti per cucine, agriturismo, hotel, motel e bed and breakfast.



## Rimozione degli odori

Lavare l'interno del contenitore per sigari con un detergente delicato e acqua tiepida. Assicurarsi di non far bagnare il legno. Lasciare aperta la porta e lasciarla asciugare accuratamente. Se persiste un odore "di plastica" posizionare un piatto di bicarbonato nel dispositivo o riempire il frigorifero con i giornali durante la notte. Al termine, lasciare che l'unità esegua un giorno intero per completare il processo.

## Sistemazione del cassetto

I cassetti e gli scaffali inclusi in questo umidificatore per sigari sono progettati per essere collocati a filo con il bordo anteriore del contenitore. Ciò consentirà all'aria di circolare liberamente attraverso il dispositivo. Quando si inseriscono i cassetti e le mensole, evitare di spingerli totalmente contro la parete posteriore del contenitore.

## Stagionatura dell'umidificatore

È sempre una buona idea fare la stagionatura di mensole e cassetti prima di utilizzare il congelatore in modo che il legno sia ad una umidità relativa adeguata (RH) e non assorba l'umidità dal tuo congelatore. Per fare la stagionatura del tuo congelatore occorre:

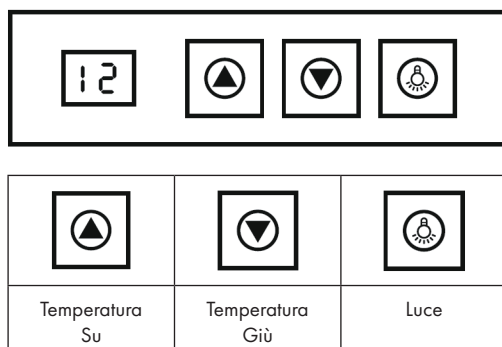
- Aggiungere acqua distillata alla miscela del contenitore o aggiungere una spugna che si possa inumidire con acqua distillata. Assicurarsi che l'acqua non tocchi direttamente il legno o che possa danneggiare il legno.
- Lasciare che il contenitore dell'umidità o un altro dispositivo di aggiunta dell'umidità rimanga all'interno del congelatore sino a raggiungere un'umidità relativa del 5% superiore al livello canonico. Questo procedimento può richiedere sino a 3 giorni, ma è il modo migliore per garantire che i sigari rimangano in ottime condizioni.
- Una volta che il refrigeratore raggiunge questo livello, è possibile iniziare ad aggiungere sigari. È possibile aggiungerli o alcuni alla volta per monitorare l'RH e assicurarsi che rimanga al livello desiderato.

## USO

### Condizioni ambientali

Si consiglia di installare il congelatore in una zona della casa in cui la temperatura sia tra 18 – 26°C. Se la temperatura dell'ambiente è superiore o inferiore a quella indicata, la performance del dispositivo potrebbe essere compromessa, e temperatura estremamente fredde o calde potrebbero far fluttuare la temperatura interiore. Ciò può prevenire il range ottimale di 12 – 23°C. In aggiunta, ricorda che la temperatura può oscillare se la luce interna è accesa o spenta, e da com'è il congelatore.

### Pannello di controllo e Funzioni chiave



### Uso

- La temperatura interna può essere regolata con incrementi di 1 grado tra 12 e 23°C.
- Dopo aver acceso il congelatore per sigari, il display in luce LED visualizza prima la temperatura ambiente e dopo la temperatura interna della cabina frigo.
- Dopo aver impostato la temperatura desiderata, questa temperatura impostata lampeggerà per 5 secondi sul display e poi tornerà alla temperatura interna della cabina frigo.

## CURA E PULIZIA

Nota : spegnere il dispositivo e staccare la spina dalla presa di corrente prima di effettuare operazioni di pulizia e cura dell'apparecchio per evitare di prendere scosse elettriche.

- Rimuovere gli scaffali e lavare la parte interna del dispositivo con una soluzione di acqua calda e di soda (2 cucchiaini di soda di cottura e 1 litro d'acqua).
- Svitare il serbatoio dell'acqua nella parte inferiore dell'apparecchio e sciacquare con acqua.
- Per pulire la parte esterna, utilizzando un detergente delicato e acqua tiepida.

### Per spostare il congelatore

- Rimuovere qualsiasi oggetto conservato al suo interno
- Porre un nastro in tutte le parti che si sono allentate all'interno del dispositivo
- Ruotare i piedi di livellamento fino alla base per evitare i danni
- Porre il nastro anche sulla porta chiusa
- Assicurarsi che il congelatore rimanga in posizione verticale durante il trasporto

## RISOLUZIONE DEI PROBLEMI

Problema	Possibile soluzione:
Il congelatore non funziona	Non è stata collegato.
	L'apparecchio è spento.
	L'interruttore è scattato o il fusibile è interrotto.
Il congelatore non è abbastanza freddo.	Controllare l'impostazione del controllo della temperatura.
	L'ambiente esterno può richiedere una temperatura più alta.
	Lo sportello è aperto troppo spesso.
	Lo sportello non è chiuso completamente.
	La guarnizione della porta non è sigillata correttamente.
La luce non funziona	Non collegato
	L'interruttore è scattato o un fusibile soffiato
	La lampadina è fuori servizio
	Il pulsante della luce è "OFF".

<b>Problema</b>	<b>Possibile soluzione:</b>
Si accende e si spegne frequentemente	La temperatura ambiente è più calda del normale
	È stata aggiunta una gran quantità di contenuti alla cabina frigo
	La porta viene aperta troppo spesso
	La porta non è completamente chiusa
	Il controllo della temperatura non è impostato correttamente
	La guarnizione della porta non è sigillata correttamente
Vibrazioni	Controllare per assicurarsi che la cabina frigo sia a livello
Il congelatore è molto rumoroso	Controllare il ventilatore per assicurarsi che non ci siano detriti o ostruzioni
	La cabina frigo non è a livello

## AVVISO DI SMALTIMENTO



Se nel proprio paese si applicano le regolamentazioni inerenti lo smaltimento di dispositivi elettrici ed elettronici, questo simbolo sul prodotto o sulla confezione segnala che questi prodotti non possono essere smaltiti con i rifiuti normali e devono essere portati a un punto di raccolta di dispositivi elettrici ed elettronici. Grazie al corretto smaltimento dei vecchi dispositivi si tutela il pianeta e la salute delle persone da possibili conseguenze negative. Informazioni riguardanti il riciclo e lo smaltimento di questi prodotti si ottengono presso l'amministrazione locale oppure il servizio di gestione dei rifiuti domestici.

## PRODUTTORE E IMPORTATORE (UK)

### Produttore:

Chal-Tec GmbH, Wallstraße 16, 10179 Berlino, Germania.

### Importatore per la Gran Bretagna:

Berlin Brands Group UK Ltd  
 PO Box 1145  
 Oxford, OX1 9UW  
 United Kingdom









**KLARSTEIN**