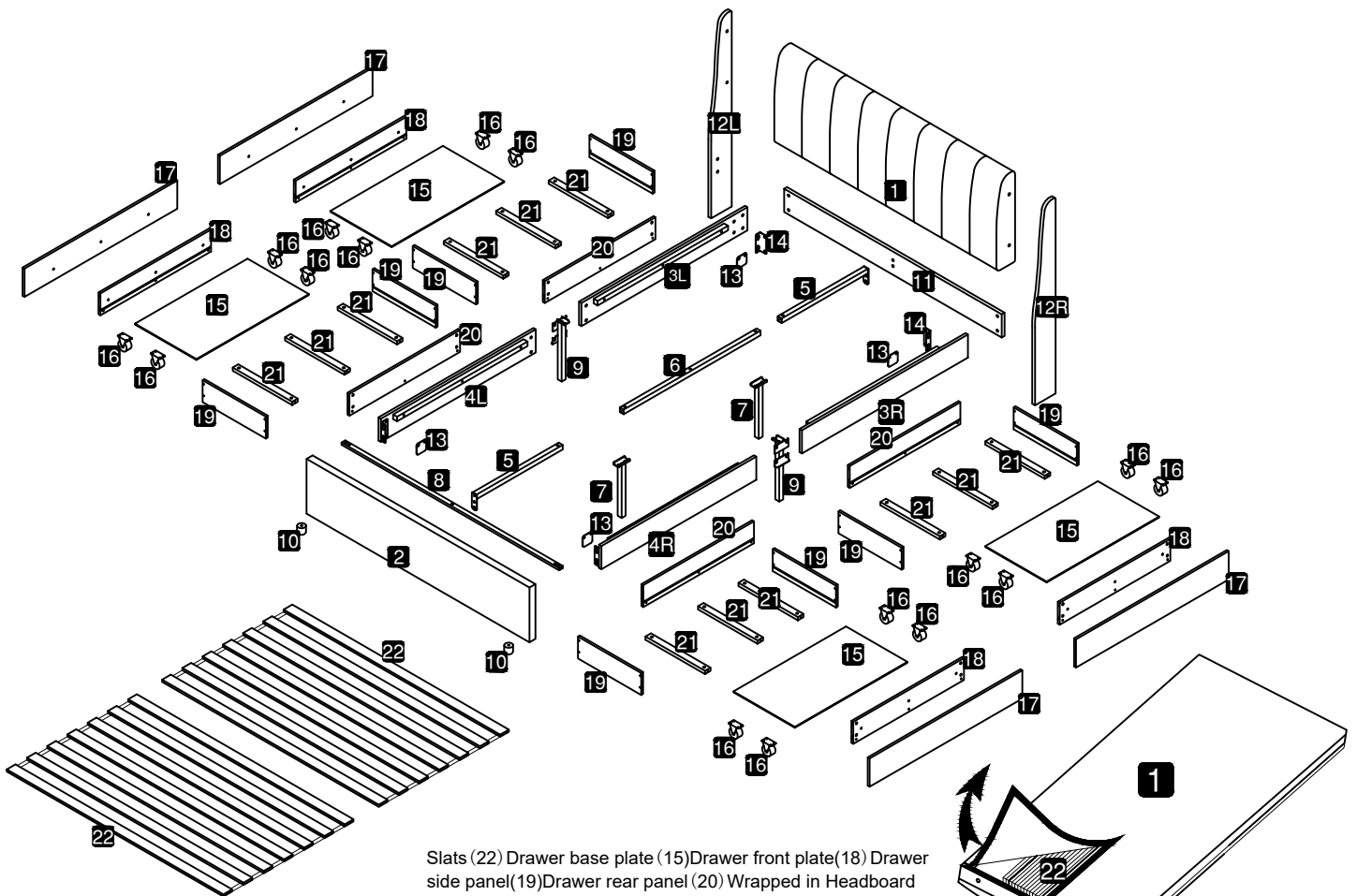
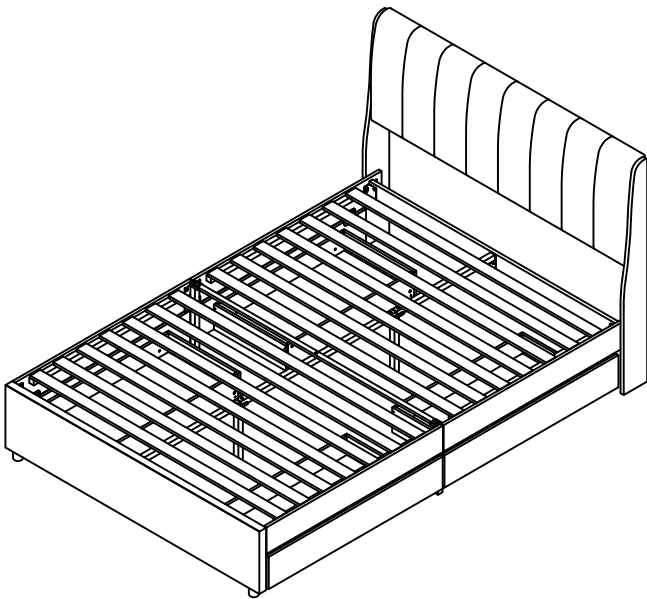


ASSEMBLY INSTRUCTION

WF303009/WF303010

TIPS

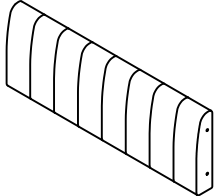
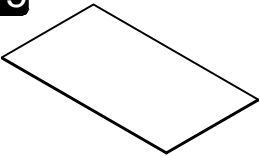
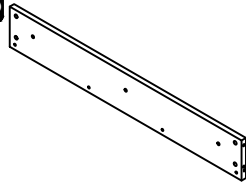
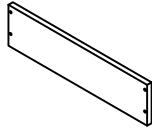
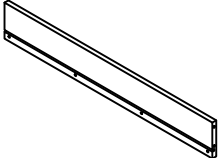
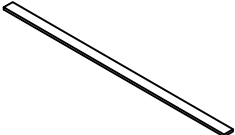
1. Please read the instructions fully before assembly. These instructions include important information which could ensure correct assembly. We have been working on providing high quality products for you. However, in the rare instance that your product is defective, missing parts or there are some issues, please don't hesitate to contact our customer service to submit parts requirements, assembly suggestion, or warranty claims, and we will give the best solution as soon as possible. If necessary, we need you to provide some more clear pictures of the issue.
2. Insert the screws in holes and tighten the screws, but not too tight, 70%~80% is ok, finally tighten all the screws. If some issues happened that some screws can not target to the hole or some parts are difficult to install, please adjust the tightness of the screws.
3. 2 people are recommended to finish



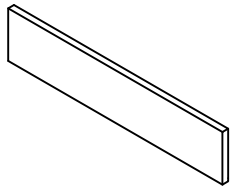
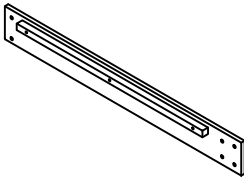
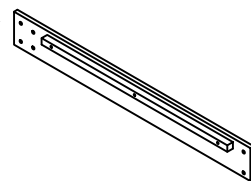
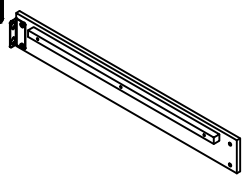
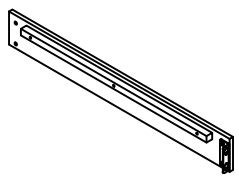
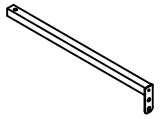
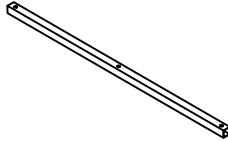
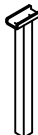


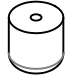






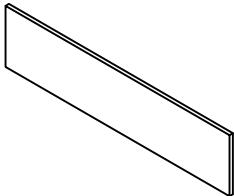
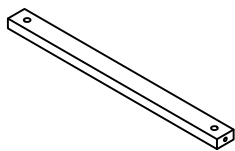
Slats (22) Drawer base plate (15) Drawer front plate (18) Drawer side panel (19) Drawer rear panel (20) Wrapped in Headboard within.

Lamellen (22) Schublade Bodenplatte (15) Schublade Frontplatte (18) Schublade Seitenplatte (19) Schublade Rückwand (20) Eingewickelt in Kopfteil innen.

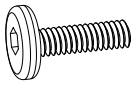






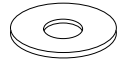

Part List WF303009AAC

<p>1</p>  <p>Headboard x 1</p>	<p>15</p>  <p>Drawer base plate x 4</p>	<p>18</p>  <p>Drawer front plate x 4</p>	<p>19</p>  <p>Drawer side panel x 8</p>
<p>20</p>  <p>Drawer rear panel x 4</p>	<p>22</p>  <p>Slats x 14</p>		

Part List WF303010AAC

<p>2</p>  <p>Footboard x 1</p>	<p>3L</p>  <p>Side Rails -(LH) X 1</p>	<p>3R</p>  <p>Side Rails -(RH) X 1</p>	<p>4L</p>  <p>Side Rails -(LF) X 1</p>
<p>4R</p>  <p>Side Rails -(RF) X 1</p>	<p>5</p>  <p>Double ended tube x2</p>	<p>6</p>  <p>Central tube x1</p>	<p>7</p>  <p>Connected support leg x2</p>
<p>8</p>  <p>Transverse tube x1</p>	<p>9</p>  <p>Side Rails outriggers x2</p>	<p>10</p>  <p>Legs x2</p>	<p>11</p>  <p>Head board leg Connecting plate x1</p>
<p>12L</p>  <p>Bedside wing -(LH) x1</p>	<p>12R</p>  <p>Bedside wing -(RH) x1</p>	<p>13</p>  <p>belaying cleat x4</p>	<p>14</p>  <p>L type iron sheet x 2</p>
<p>16</p>  <p>wheel x 16</p>	<p>17</p>  <p>Drawer panel x 4</p>	<p>21</p>  <p>Drawer reinforcement strip x 12</p>	

Hardware List WF303010AAC

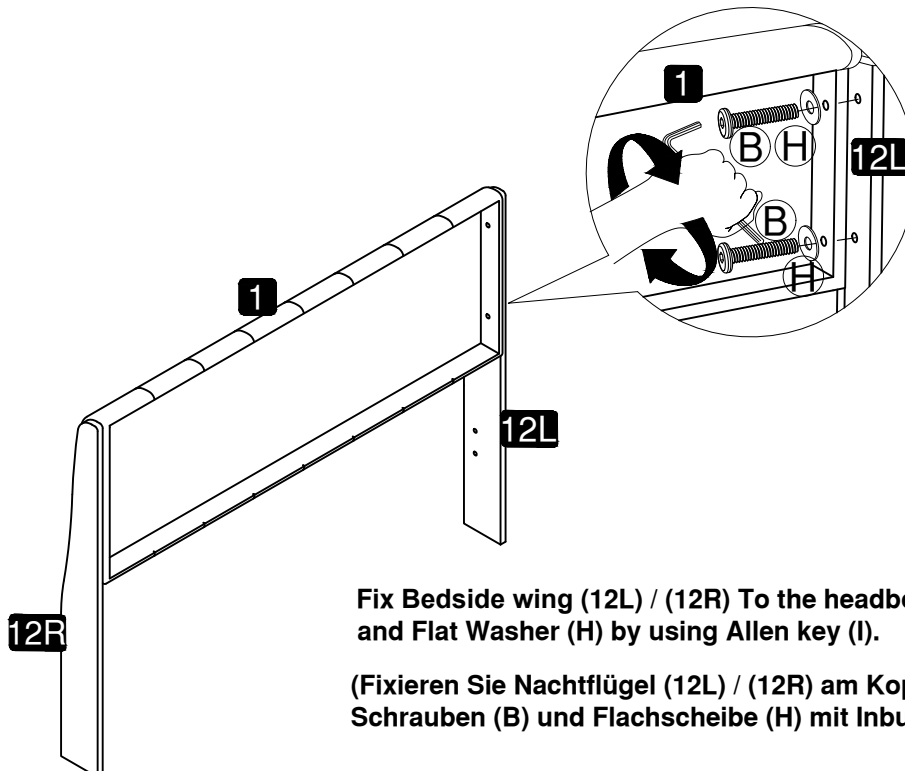
<p>A</p>  <p>Bolts(M8x20mm) ×24</p>	<p>B</p>  <p>Bolts(M8x35mm) ×17</p>	<p>C</p>  <p>Bolts(M6x35mm) ×2</p>	<p>D</p>  <p>Bolts(M6x20mm) ×12</p>	<p>E</p>  <p>Screw(4.0x15mm) ×72</p>
<p>F</p>  <p>Screw(5.0x50mm) ×56</p>	<p>G</p>  <p>Nut x 56</p>	<p>H</p>  <p>Flat Washer ×17</p>	<p>I</p>  <p>Allen Key ×1</p>	

Step 1

(B)  ×4

(H)  ×4

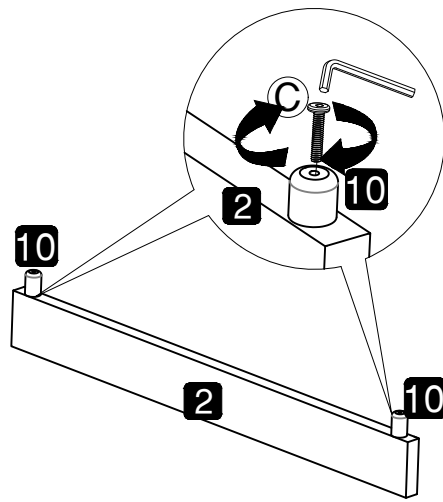
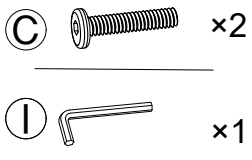
(I)  ×1



Fix Bedside wing (12L) / (12R) To the headboard (1) With Bolts (B) and Flat Washer (H) by using Allen key (I).

(Fixieren Sie Nachtflügel (12L) / (12R) am Kopfteil (1) Mit Schrauben (B) und Flachscheibe (H) mit Inbusschlüssel (I).)

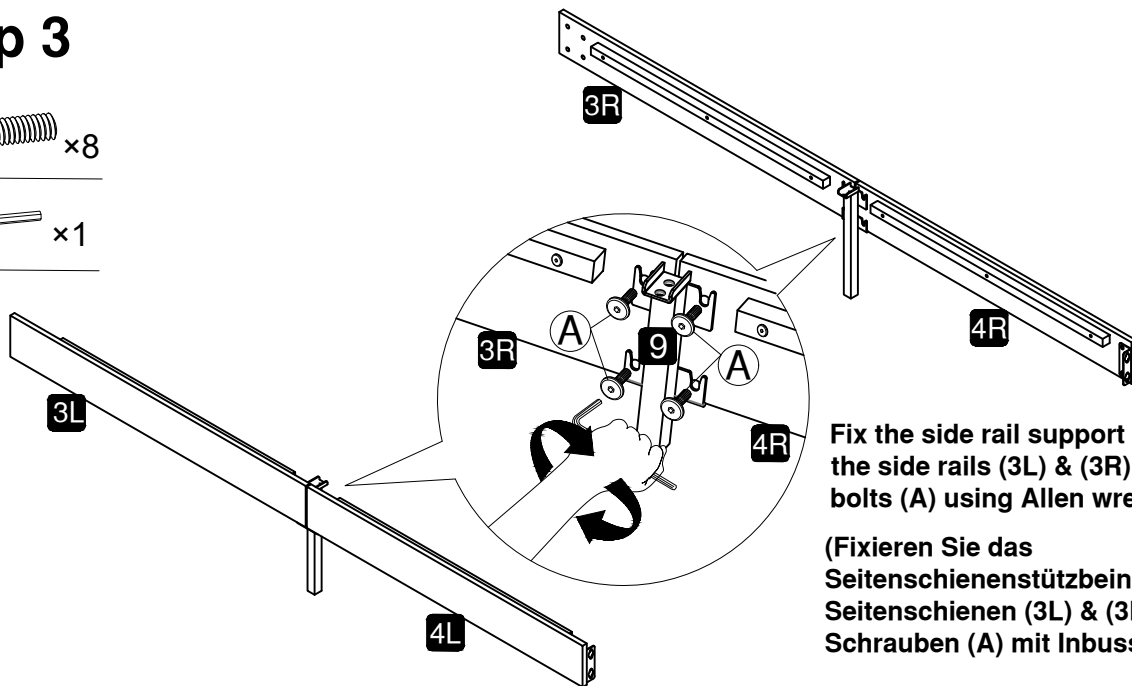
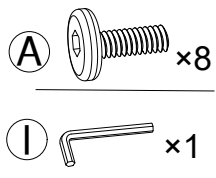
Step 2



Fix the leg (10) to the Footboard (2) with the hex wrench (I) bolt (C).

(Befestige das Bein (10) mit dem Sechskantschlüssel (I) Bolzen (C) am Footboard (2).)

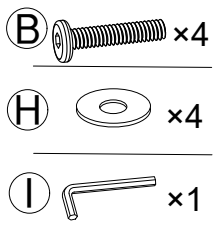
Step 3



Fix the side rail support leg (9) to the side rails (3L) & (3R) & (3F) with bolts (A) using Allen wrench (I).

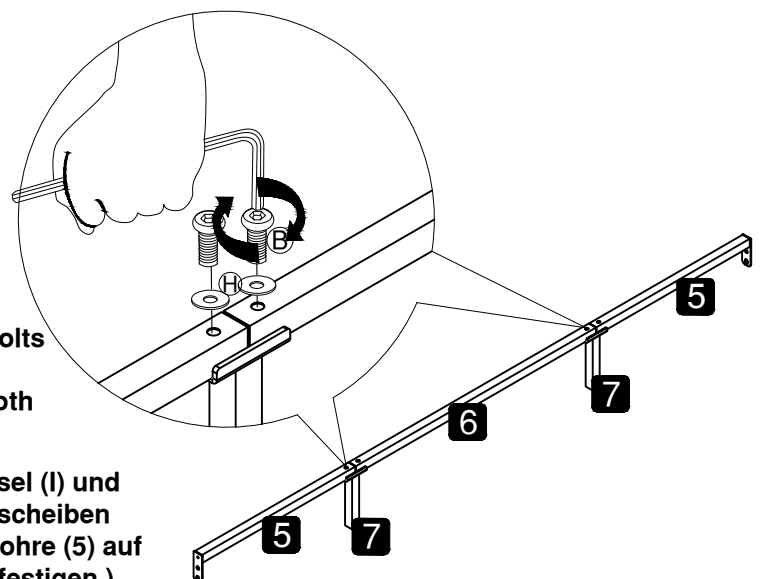
(Fixieren Sie das Seitenschienestützbein (9) an den Seitenschiene (3L) & (3R) & (3F) mit Schrauben (A) mit Inbusschlüssel (I).)

Step 4

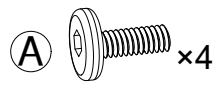


Use an Allen wrench (I), and use bolts (B) and flat washers (H) to fix the middle tube (6) and tubes (5) on both sides to the outrigger (7).

(Verwenden Sie einen Inbusschlüssel (I) und Schrauben (B) und flache Unterlegscheiben (H), um das mittlere Rohr (6) und Rohre (5) auf beiden Seiten am Abstütz (7) zu befestigen.)



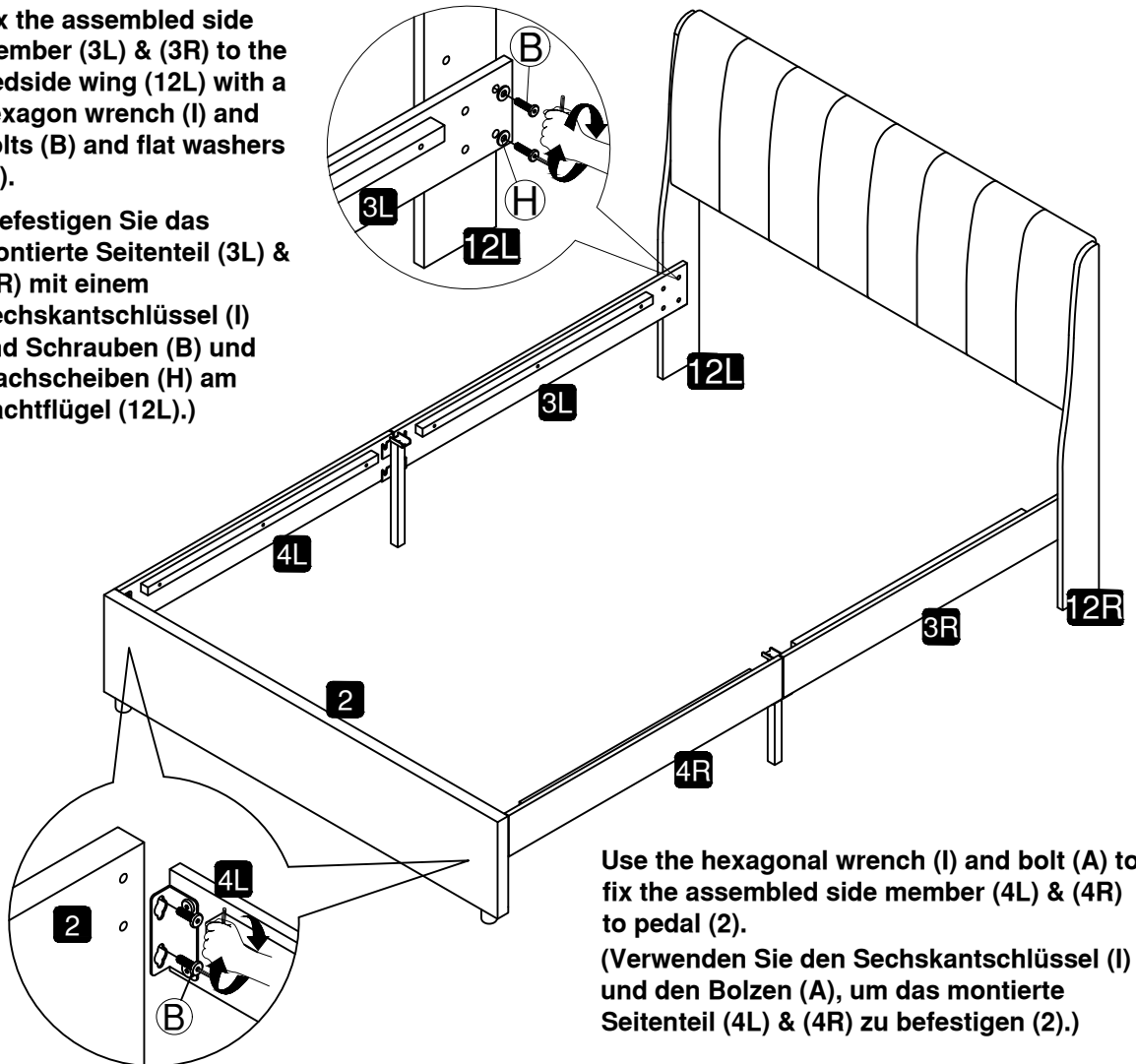
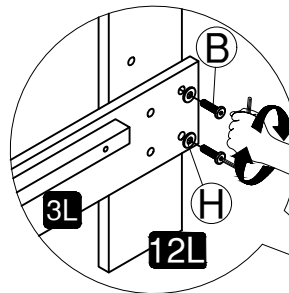
Step 5



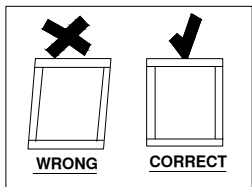
Fix the assembled side member (3L) & (3R) to the Bedside wing (12L) with a hexagon wrench (I) and bolts (B) and flat washers (H).



(Befestigen Sie das montierte Seitenteil (3L) & (3R) mit einem Sechskantschlüssel (I) und Schrauben (B) und Flachscheiben (H) am Nachtlügel (12L).)

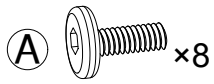


Use the hexagonal wrench (I) and bolt (A) to fix the assembled side member (4L) & (4R) to pedal (2).
(Verwenden Sie den Sechskantschlüssel (I) und den Bolzen (A), um das montierte Seitenteil (4L) & (4R) zu befestigen (2).)

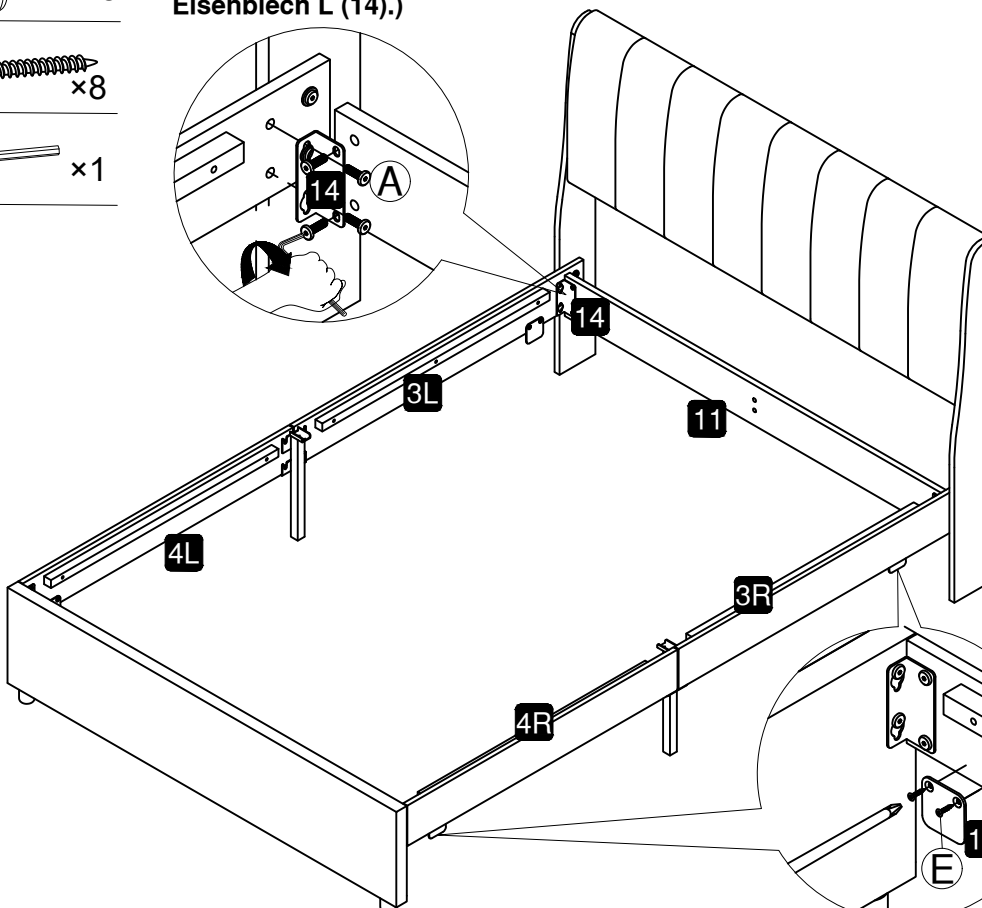
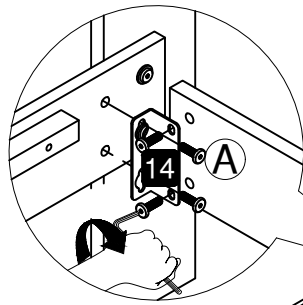


Step 6

Fix the connecting plate (11) to the side rail (3L) & (3R) with hexagon wrench (I) bolt (A) and L type iron sheet (14).



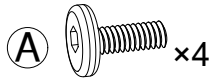
(Befestigung der Anschlussplatte (11) an der Seitenschiene (3L) & (3R) mit Sechskantschlüssel (I) Bolzen (A) und Eisenblech L (14).)



Fix the drawer locating iron plate (13) at the side rail (3L) & (3R) & (4L) & (4R) with screw (E).

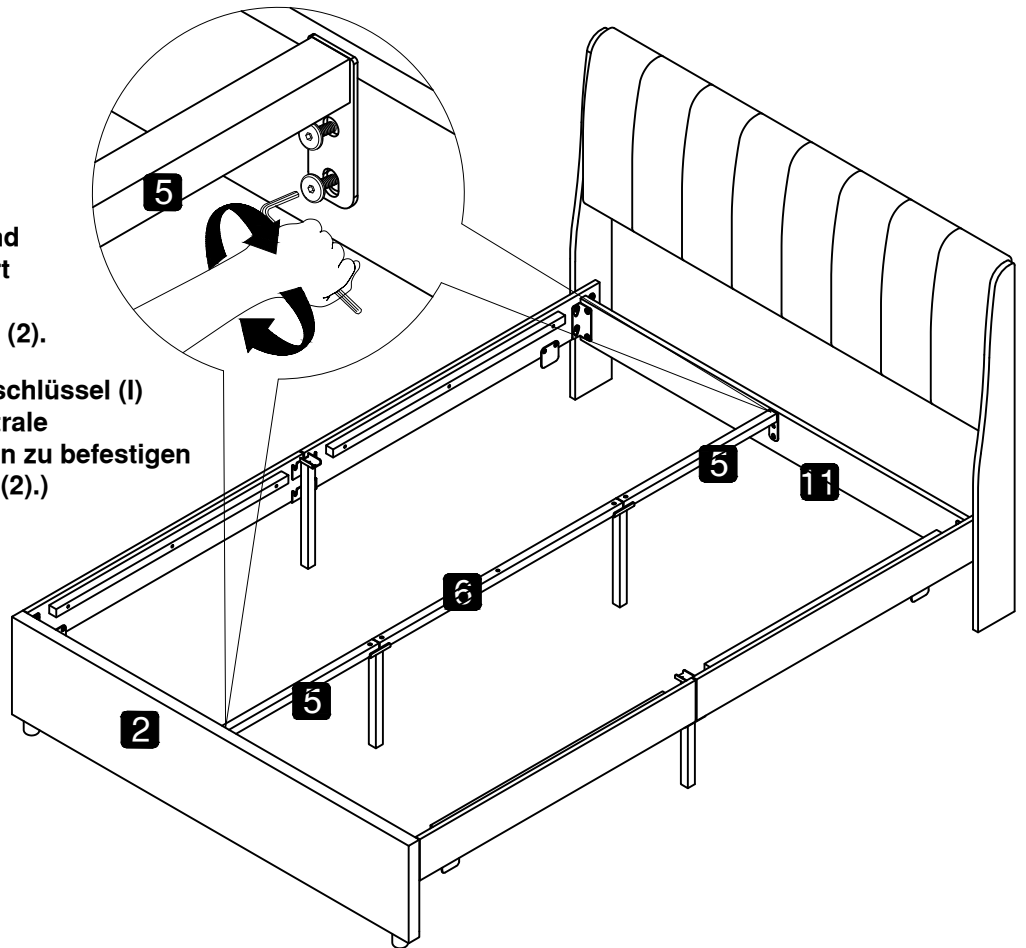
(Befestigen Sie die Schublade, die Eisenplatte (13) an der Seitenschiene (3L) & (3R) & (4L) & (4R) mit Schraube (E) positioniert.)

Step 7



Use the hexagonal wrench (I) and bolt (A) to fix the central support rod (5) to the head board leg
Connecting plate (11) and pedal (2).

(Verwenden Sie den Sechskantschlüssel (I) und den Bolzen (A), um die zentrale Stützstange (5) am Kopfbrettbein zu befestigen Anschlussplatte (11) und Pedal (2).)

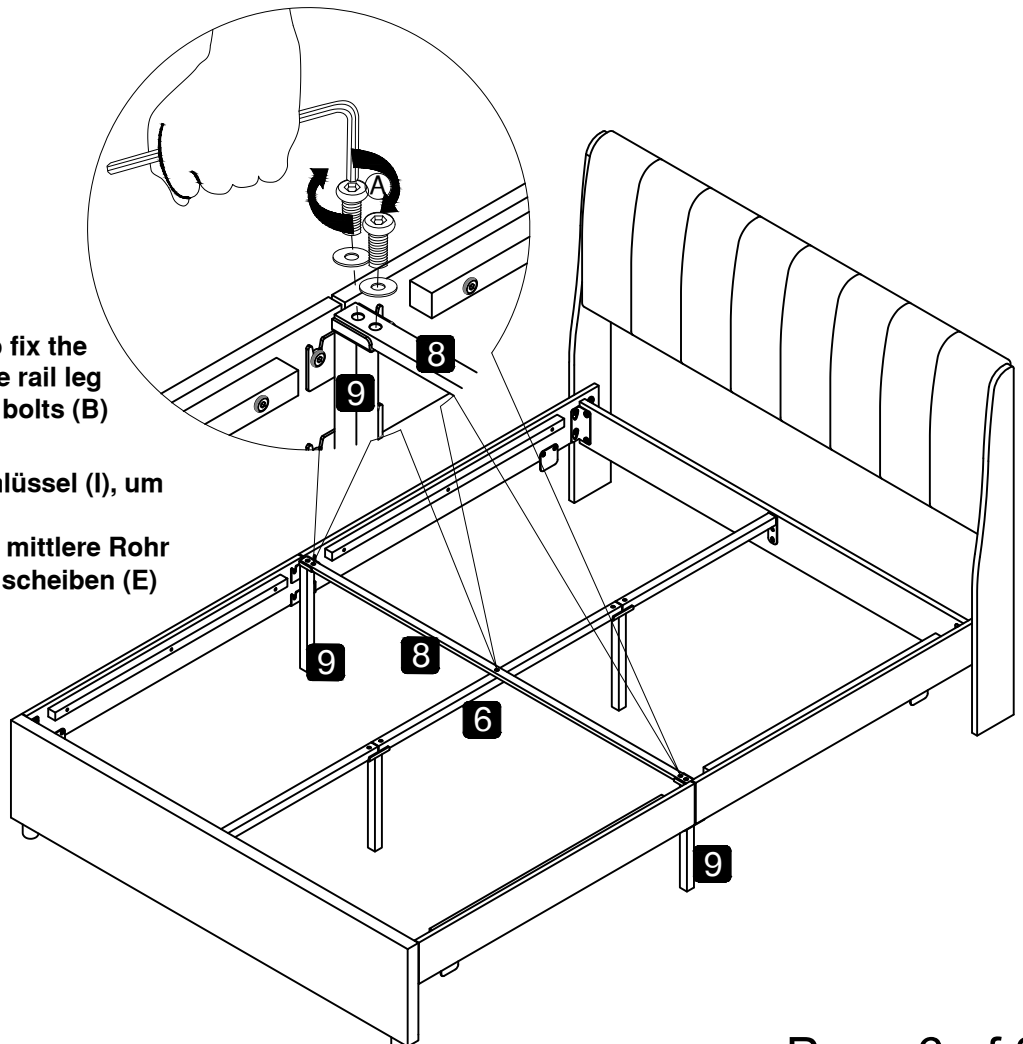


Step 8

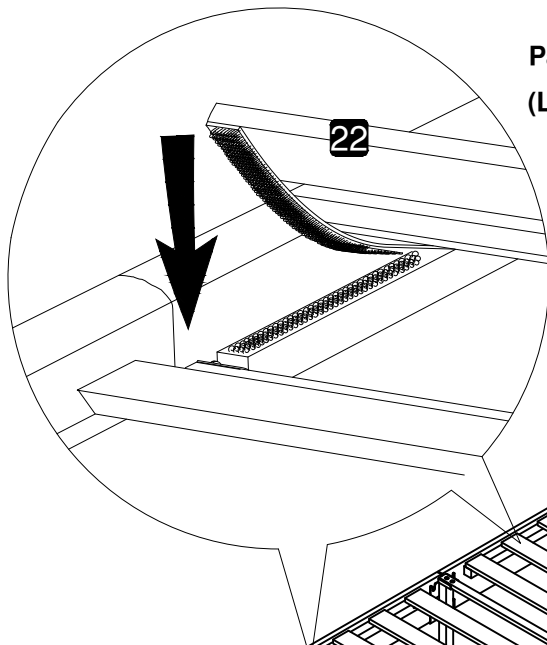


Use the hexagonal wrench (I) to fix the middle cross tube (8) to the side rail leg (9) and the middle tube (6) with bolts (B) and flat washers (H).

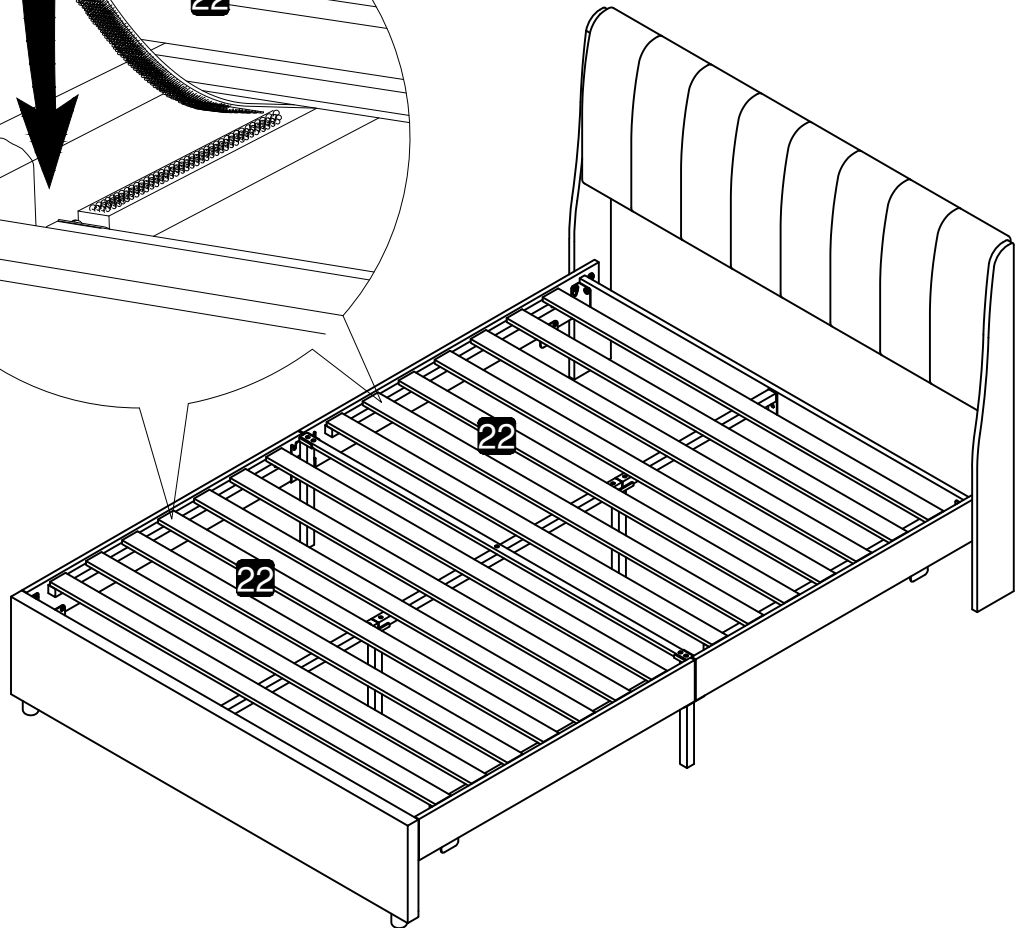
(Verwenden Sie einen Inbusschlüssel (I), um das mittlere Querrohr (8) am Seitenschienenbein (9) und das mittlere Rohr (6) mit Schrauben (B) und Flachscheiben (E) zu befestigen.)



Step 9



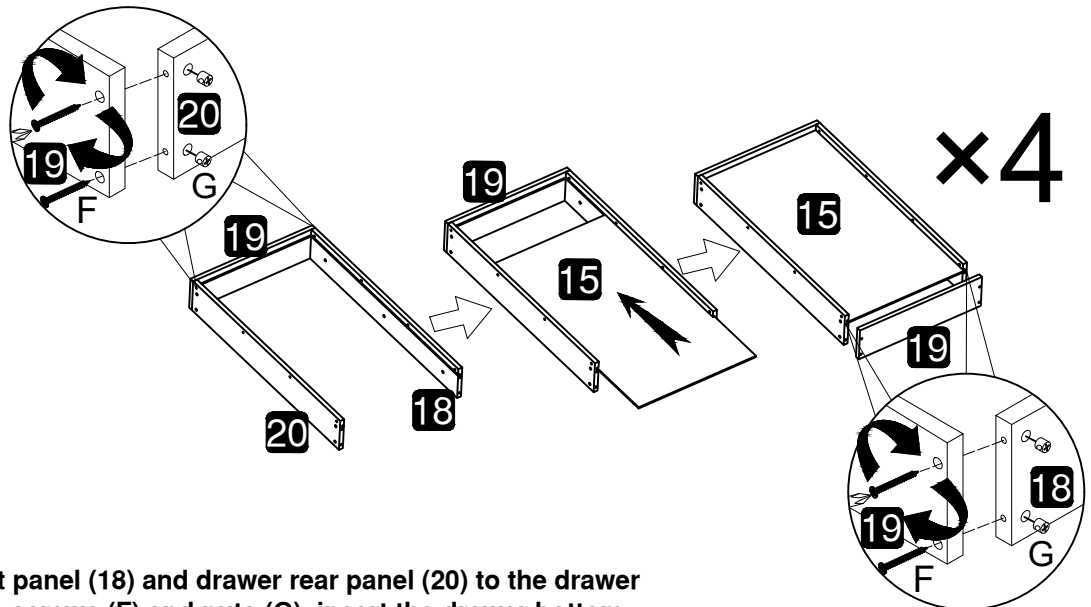
Paste slats (22) onto side rails.
(Lamellen (22) auf Seitenschienen kleben.)



Step 10

(F)  ×32




(G)  ×32



Fix the drawer front panel (18) and drawer rear panel (20) to the drawer side panel (19) with screws (F) and nuts (G), insert the drawer bottom plate (15) into the card slot, and finally install the drawer side panel.

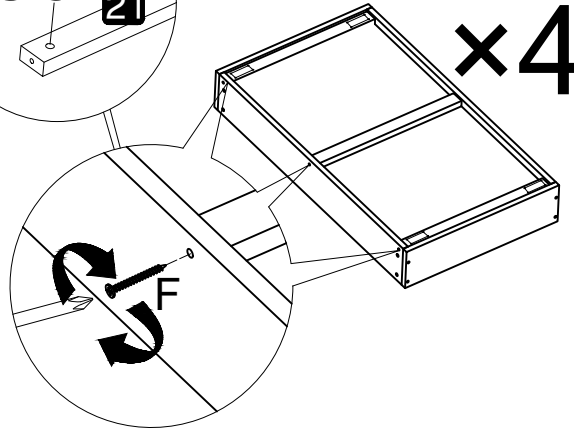
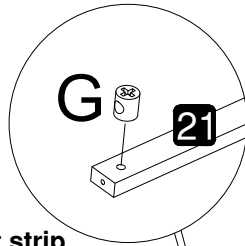
(Verwenden Sie Schrauben (F) und Muttern (G), um die Vorderseite (18) und Rückwand (20) der Schublade an der Seitenwand (19) der Schublade zu befestigen, stecken Sie die Unterseite (15) der Schublade in den Kartenschlitz und installieren Sie schließlich die Seitenwand der Schublade.)

Step 11

- E**  ×64
- F**  ×24
- G**  ×24

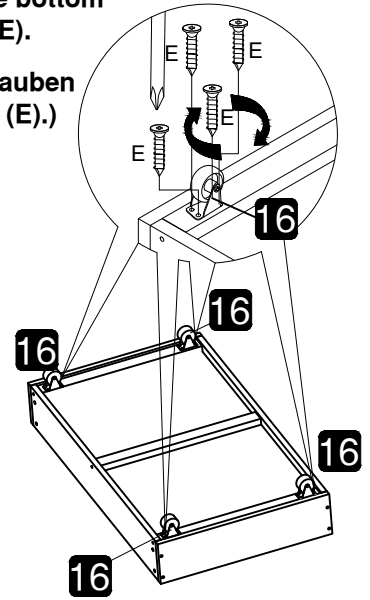
Fix the Drawer reinforcement strip (21) to the bottom of the drawer with screws (F) and Nuts (G).

(Befestigen Sie den Schubladenverstärkungsstreifen (21) an der Unterseite der Schublade mit Schrauben (F) und Muttern (G).)





Secure the wheel (16) to the bottom of the drawer with screws (E).

(Befestige das Rad (16) mit Schrauben an der Unterseite der Schublade (E).)

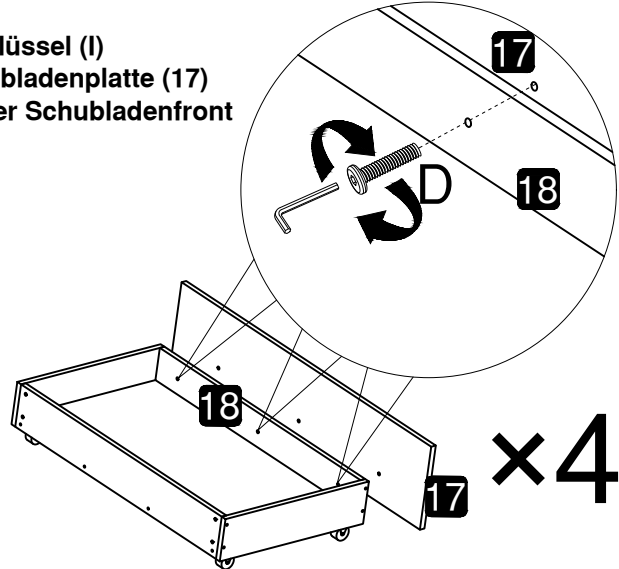


Step 12

- D**  ×12
- I**  ×1

Use the hexagonal wrench (I) to fix the drawer panel (17) to the drawer front panel (18) with bolts (D).

(Mit dem Sechskantschlüssel (I) befestigen Sie die Schubladenplatte (17) mit Schrauben (D) an der Schubladenfront (18).)



Step 13

