

ELITE



360° drehbar



Bis zu 90°
neigbar



RGB-Beleuchtung

ORIGINAL BEDIENUNGSANLEITUNG

GAMINGSTUHL DESTINY

Artikelnummer: PR0026661

EINLEITUNG

Sehr geehrte Kundin, sehr geehrter Kunde,

wir möchten Sie zum Kauf Ihres neuen Trainingsgeräts der Marke Miweba Sports beglückwünschen. Miweba Sports bietet eine breite Palette an Heimtrainern und Fitnessgeräten wie beispielsweise Ergometer, Laufbänder und Indoor Cycles an. Alle Geräte entsprechen den derzeit gültigen Normen und verfügen somit über höchste Qualitätsstandards.

Damit Sie Ihr Gerät mit voller Funktionsfähigkeit nutzen können und noch lange Freude daran haben, lesen Sie die Gebrauchsanleitung vor Inbetriebnahme sorgfältig durch.




Wir wünschen Ihnen viel Spaß und Erfolg beim Training!

Lesen Sie dieses gesamte Dokument vor der Inbetriebnahme und der ersten Benutzung aufmerksam durch. Es liegt in Ihrer Verantwortung, jeden Nutzer dieses Geräts in allen Sicherheitsvorkehrungen und Hinweisen sorgfältig und ordnungsgemäß zu unterweisen. Bewahren Sie diese Gebrauchsanleitung sicher und sorgfältig auf!

Wir lassen Sie nicht alleine!

Sollten Sie Hilfe bei der Inbetriebnahme oder bei der Instandhaltung Ihres Geräts benötigen, können Sie uns gerne unter der unten angegebenen Telefonnummer erreichen. So lassen sich alle Fragen schnell und unkompliziert in einem Telefonat klären. Alternativ können Sie uns auch eine Mail zuschicken. Unser Serviceteam steht Ihnen zudem gerne für Fragen rund um die Reparatur und den Austausch von Teilen zur Verfügung.

Miweba GmbH

 Gewerbepark 20
96149 Breitengüßbach
 09544 9879080
 kundenservice@miweba.de



miweba.de



@miwebaTV



@miweba_gmbh



@miwebagmbh

INHALTSVERZEICHNIS

1. Technische Daten	4
2. Wichtige Sicherheitshinweise.....	5
3. Lieferumfang	5
4. Montageanleitung.....	6
5. Warnhinweise	8
6. Entsorgung.....	8

HILFE ZUM PRODUKT

Weitere Informationen wie YouTube-Aufbauvideos, FAQs zum Produkt sowie technische Daten finden Sie unter diesem Link. Scannen Sie hierfür einfach den QR-Code.




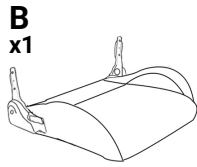
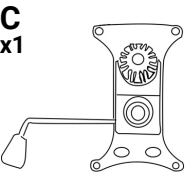

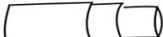
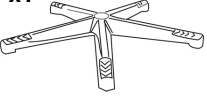



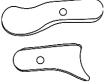


1. TECHNISCHE DATEN

Produkt	Elite Destiny Gamingstuhl
Produktgewicht	19 kg
Produktmaße	71 x 58 x 136 cm (Länge x Breite x Höhe)
Verstellbare Sitzhöhe	42 – 50 cm
Max. Belastung	170 kg
Rückenlehne	Stufenlose Wippmechanik, klappbar bis 90 Grad
Höhe Rückenlehne	84 cm
Rückenkissen	Verstellbar bis zu 35 cm
Nackenkissen	Verstellbar bis zu 9 cm
Höhe Armstütze	Verstellbar bis zu 10 cm
Sitzbreite	50 cm
Material Polster	PU Memory-Schaum
Material Bezüge	Kunstleder, abgesteppt
Laufrollen	Sicherheits-Leichtlaufrollen

2. WICHTIGE SICHERHEITSHINWEISE

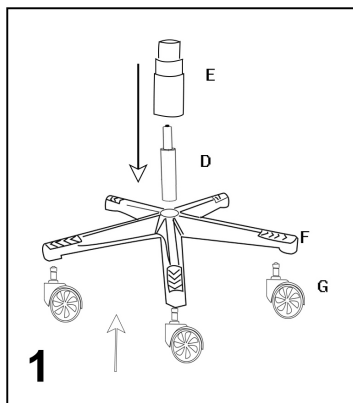
1. Stellen Sie den Stuhl nur in sauberen und trockenen Umgebungen auf.
Vermeiden Sie die Platzierung an kalten oder feuchten Orten.
2. Sorgen Sie dafür, dass sich der Stuhl auf einem stabilen, sicheren und festen Untergrund befindet.
Achten Sie dabei auf eine ebene Fläche.
3. Bitte lassen Sie Kinder nicht unbeaufsichtigt in der Nähe des Stuhls.
4. Mit der Zeit können sich Verschraubungen lockern bzw. lösen.
Ziehen Sie in diesem Fall die betroffenen Schrauben nach.
5. Vermeiden Sie den Kontakt zu spitzen oder scharfkantigen Objekten, die den Stuhl beschädigen oder Sie verletzen können.
6. Vermeiden Sie es, sich extrem bzw. unüblich stark nach hinten zu lehnen, um ein Umkippen des Stuhls zu verhindern.

3. LIEFERUMFANG

A x1 	B x1 	C x1 
D x1 	E x1 	F x1 
G x5 	H x8  M8 x 20mm	I x4  M8 x 25mm
J x2 	K x2  M5 x 8mm	L x1 

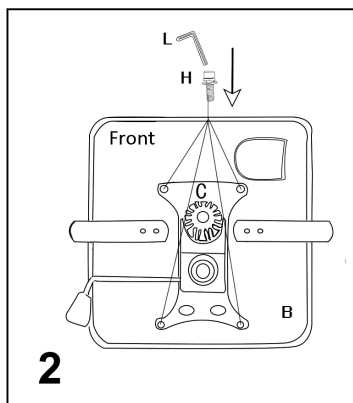
- A. 1x Rückenlehne
- B. 1x Sitzfläche
- C. 1x Höhenverstellung
- D. 1x Gasdruckdämpfer
- E. 1x Gasdruckdämpferverkleidung
- F. 1x Standfuß
- G. 5x Rollen
- H. 8 x Innensechskantschrauben mit Sicherungsringen und Scheiben
- I. 4 x Innensechskantschrauben mit Sicherungsringen und Scheiben
- J. 2x Seitenverkleidung (links und rechts)
- K. 2 x Innensechskantschrauben
- L. 1x Inbusschlüssel

4. MONTAGEANLEITUNG



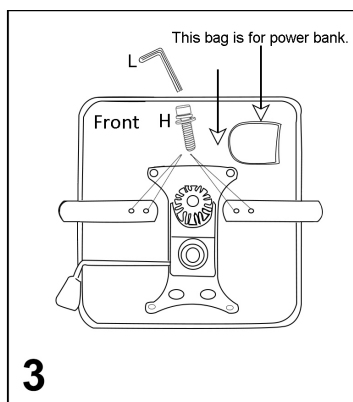
Schritt 1

Montieren Sie die fünf Rollen am Standfuß.
Führen Sie nun den Gasdruckdämpfer in das dafür vorgesehene Loch ein.
Anschließend stecken Sie die Verkleidung über den Gasdruckdämpfer.



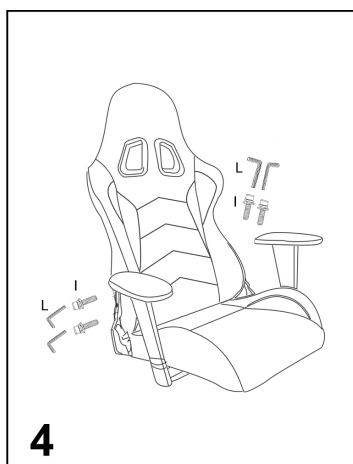
Schritt 2

Drehen Sie die Sitzfläche auf den Rücken.
Verschrauben Sie mithilfe der Innensechskantschrauben M8 x 20 die Höhenverstellung (beachten Sie die Markierung Front auf der Höhenverstellung).



Schritt 3

Nun montieren Sie beide Seitenlehnen mithilfe von vier Innensechskantschrauben M8 x 20 (achten Sie auf die Markierung R und L).
Zusätzlich ist an der Unterseite eine Tasche für eine Powerbank für die Beleuchtung angebracht.

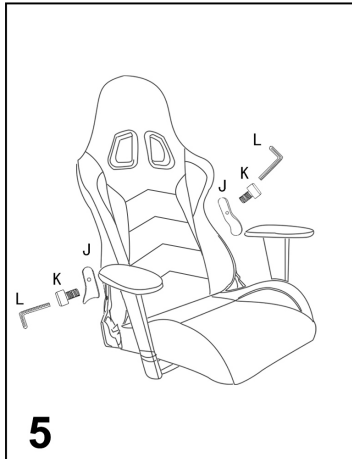


Schritt 4

Verschrauben Sie nun mithilfe der vier Innensechskantschrauben M8 x 25 die Rückenlehne mit der Sitzfläche.

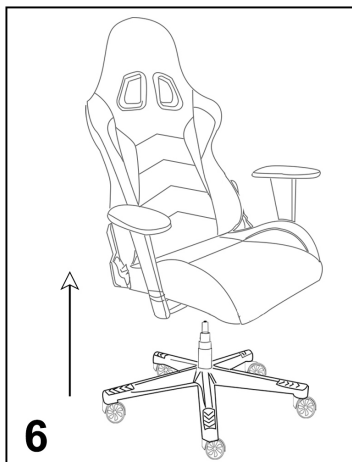
4. MONTAGEANLEITUNG

(FORTSETZUNG)



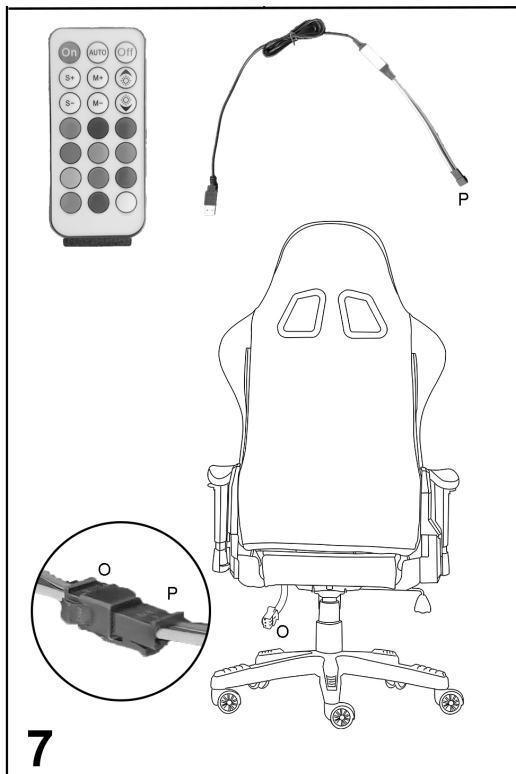
Schritt 5

Befestigen Sie die zwei Seitenverkleidungen mit den beiden Innensechskantschrauben M5 x 8. Achten Sie beim Verbau auf linke und rechte Seite.



Schritt 6

Stecken Sie den Stuhl auf den Gasdruckdämpfer in die dafür vorgesehene Öffnung.



Schritt 7

Zuletzt verbinden Sie die beiden Anschlüsse der LED-Beleuchtung an der Rückseite der Rückenlehne / Sitzfläche. Verbinden Sie ebenfalls das mitgelieferte USB-Kabel mit dem Stecker an der Unterseite der Sitzfläche.

5. WARNHINWEISE



Setzen Sie sich mittig auf die Sitzfläche und lehnen Sie sich bequem nach hinten.



Setzen Sie sich nicht auf den Sitzflächenrand.



Stellen Sie sich nicht auf die Sitzfläche.



Der Stuhl ist nur für eine Person geeignet.



Ziehen Sie nicht an dem Stuhl, wenn eine andere Person darauf sitzt.



Drücken Sie die Rückenlehne nicht nach unten, wenn eine andere Person auf dem Stuhl sitzt.



Verlagern Sie Ihr Gesamtgewicht nicht auf die Rückenlehne und achten Sie auf ein normales Sitzverhalten.



Halten Sie Ihre Finger vom Mechanismus der Sitzverstellung fern.

6. ENTSORGUNG




ACHTUNG: Dieser Stuhl darf am Ende seiner Lebensdauer nicht über den normalen Haushaltsmüll entsorgt werden. Nähere Informationen erhalten Sie bei der zuständigen Entsorgungsstelle Ihrer Gemeindeverwaltung. Die Werkstoffe sind gemäß ihrer Kennzeichnung wiederverwertbar.






Recycling

Ihr neues Gerät wurde auf dem Weg zu Ihnen durch die Verpackung geschützt. Verpackungsmaterialien können dem Rohstoffkreislauf wieder zugeführt werden. Bitte helfen Sie mit und entsorgen Sie die Verpackung umweltgerecht. Über aktuelle Entsorgungswege informieren Sie sich bei Ihrem Händler oder über Ihre kommunale Entsorgungseinrichtung.

Miweba GmbH

 Gewerbepark 20
96149 Breitengüßbach
 09544 9879080
 kundenservice@miweba.de

 **MIWEBA.DE**

 /miwebagmbh  /miwebaTV  /miweba_gmbh