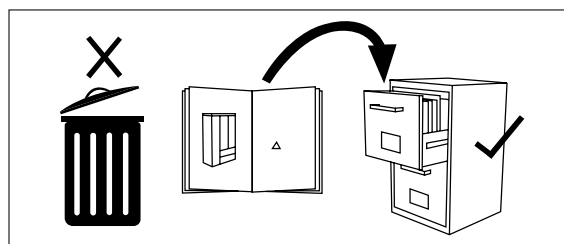
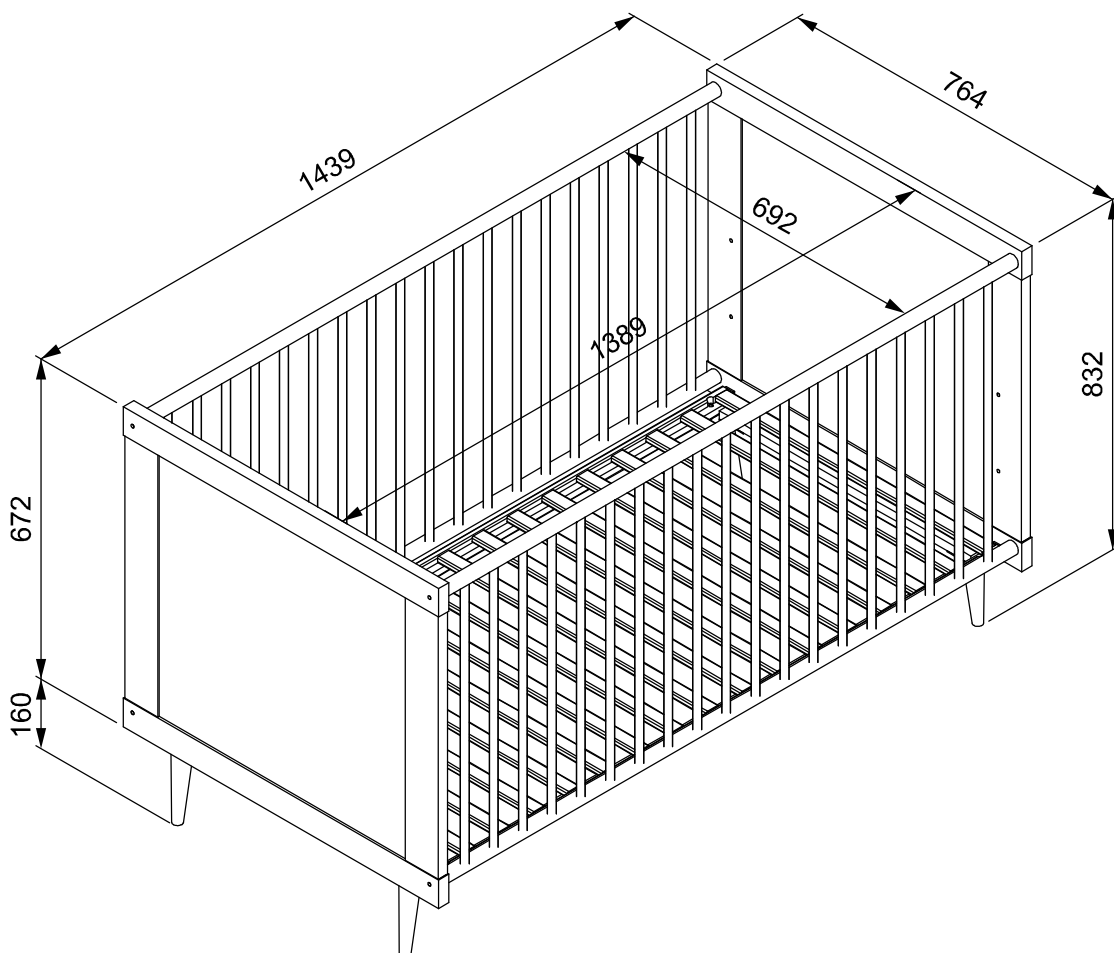
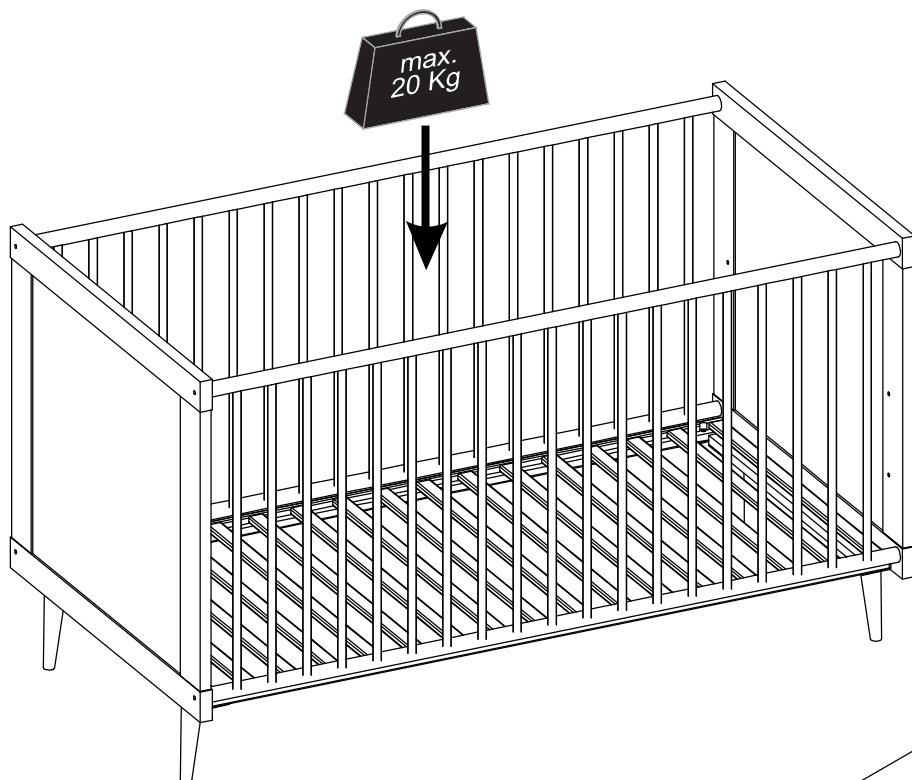
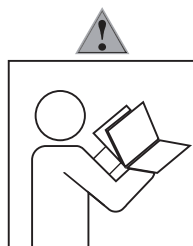


finori GmbH
Straßäcker 2
D - 96253 Untersiema
Tel.: +49 (0)9565 54 281 - 10
info@finori.com



**WICHTIG! FÜR SPÄTERES
NACHSCHLAGEN AUF-
BEWAHREN.
SORGFÄLTIG LESEN.**





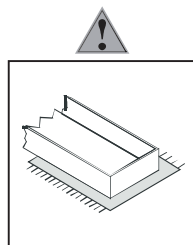
- ⓓ Befolgen Sie stets die Anleitung des Herstellers!
- ⓔⓑ Please generally follow the manufacturer's instructions!
- ⓕⓗ Suivez toujours les instructions du fabricant!
- ⓃⓁ Volg steeds de handleiding van de producent!
- ⓔⓈ Siga siempre las instrucciones del fabricante!
- ⓇⓁ Stale przestrzegaj instrukcji producenta!

- ⓇⓇ Always follow the manufacturer's instructions!
- ⓇⓇ Seguire sempre le istruzioni del produttore!
- ⓇⓇ Mindig tartsa be a gyártó utasításait!
- ⓇⓇ Siga sempre as instruções do fabricante!
- ⓇⓇ Vždy dodržujte pokyny výrobce!



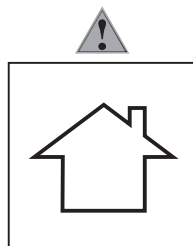
- ⓓ Verwenden Sie zur Reinigung nur ein feuchtes Tuch!
- ⓔⓑ Please only clean with a damp cloth!
- ⓕⓗ N'utilisez qu'un chiffon humide pour le nettoyage!
- ⓃⓁ Gebruik voor de reiniging enkel een vochtige doek!
- ⓔⓈ Para limpiar utilice sólo un paño húmedo!
- ⓇⓁ Do czyszczenia używaj wilgotnej szmatki!

- ⓇⓇ Для очистки используйте только влажную ткань!
- ⓇⓇ Per la pulizia, utilizzare solo un panno umido!
- ⓇⓇ A tisztításhoz elegendő egy nedves kendő használatát!
- ⓇⓇ Para a limpeza use apenas um pano húmido!
- ⓇⓇ Pro čištění používejte pouze vlhké hadříky!



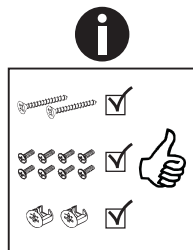
- ⓓ Bauen Sie das Produkt auf einer Unterlage auf!
- ⓔⓑ Please mount the product on a bottom support!
- ⓕⓗ Montez le produit sur une base!
- ⓃⓁ Monteer het product op een basis!
- ⓔⓈ Monte el producto sobre una base!
- ⓇⓁ Rozkładaj produkt na podkładce!

- ⓇⓇ Собирайте изделие на подстилке!
- ⓇⓇ Montare il prodotto su un supporto!
- ⓇⓇ Az összeszereléskor helyezzen a termék alá megfelelő alátétet!
- ⓇⓇ Monte o produto numa superfície plana!
- ⓇⓇ Výrobek smontujte na pevném podkladu!



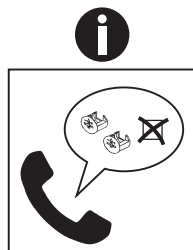
- ⓓ Verwenden Sie das Produkt nur in Innenräumen!
- ⓔⓑ Please exclusively use the product indoors!
- ⓕⓗ N'utilisez le produit qu'à l'intérieur!
- ⓃⓁ Gebruik het product enkel binnenshuis!
- ⓔⓈ Utilice el producto sólo en interiores!
- ⓇⓁ Używaj produkt tylko w pomieszczeniach wewnętrznych!

- ⓇⓇ Используйте изделие только во внутренних помещениях!
- ⓇⓇ Utilizzare il prodotto solo in ambienti interni!
- ⓇⓇ A termék csak bel terekben használható!
- ⓇⓇ Use o produto apenas no interior!
- ⓇⓇ Používejte výrobek pouze uvnitř!



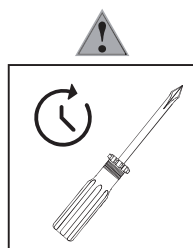
- ⓓ Legen Sie die Beschläge zusammen und prüfen Sie die Vollständigkeit!
- ⓔⓑ Please join the fittings and verify their completeness!
- ⓕⓗ Pliez les raccords ensemble et vérifiez qu'ils sont complets!
- ⓃⓁ Leg de onderdelen samen en controleer de volledigheid!
- ⓔⓈ Junte los accesorios y compruebe que están todos!
- ⓇⓁ Rozlož poszczególne części i sprawdź kompletność!

- ⓇⓇ Положите фурнитуру в одно место и проверьте комплектность!
- ⓇⓇ Mettere insieme le guarnizioni e verificarne la completezza!
- ⓇⓇ Állítsa össze a sarokvasakat, és ellenőrizze, hogy épek-e!
- ⓇⓇ Coloque os encaixes juntos e verifique se estão completos!
- ⓇⓇ Složte armatury a zkontrolujte úplnost!



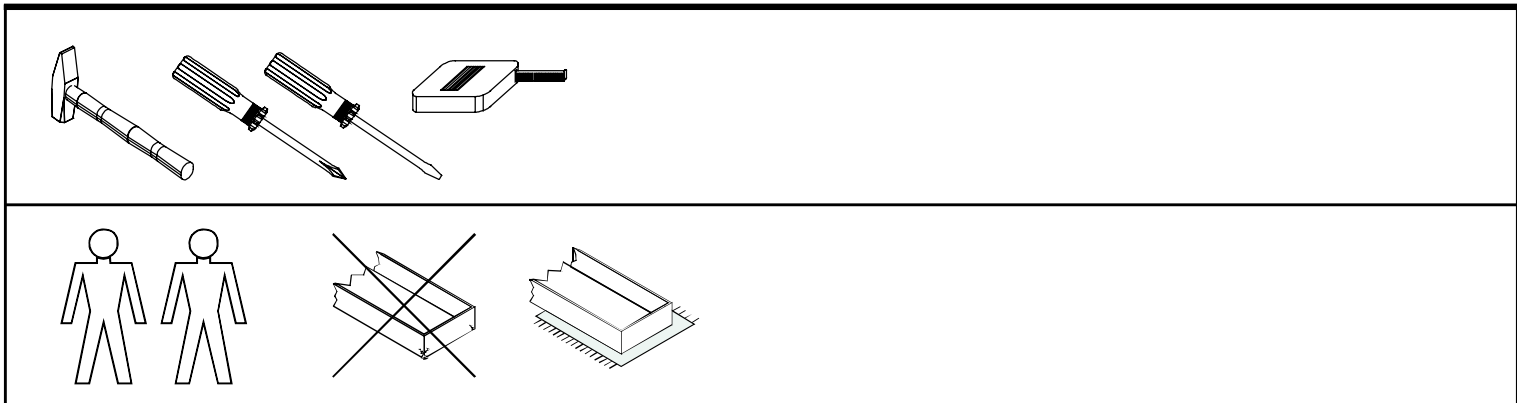
- ⓓ Bei fehlenden Teilen kontaktieren Sie den Hersteller!
- ⓔⓑ If parts are missing, please turn to the manufacturer!
- ⓕⓗ En cas de pièces manquantes, veuillez contacter le fabricant!
- ⓃⓁ Contacteer de fabrikant als er onderdelen ontbreken!
- ⓔⓈ En el caso de que falten piezas, póngase en contacto con el fabricante!
- ⓇⓁ W razie braku części skontaktuj się z producentem!

- ⓇⓇ При отсутствии каких-либо частей обратитесь к производителю!
- ⓇⓇ In caso di pezzi mancanti, contattare il produttore!
- ⓇⓇ Ha hiányozna valamelyik elem, lépjen kapcsolatba a gyártóval!
- ⓇⓇ Em caso de peças em falta, entre em contato com o fabricante!
- ⓇⓇ Pro chybějící díly kontaktujte výrobce!

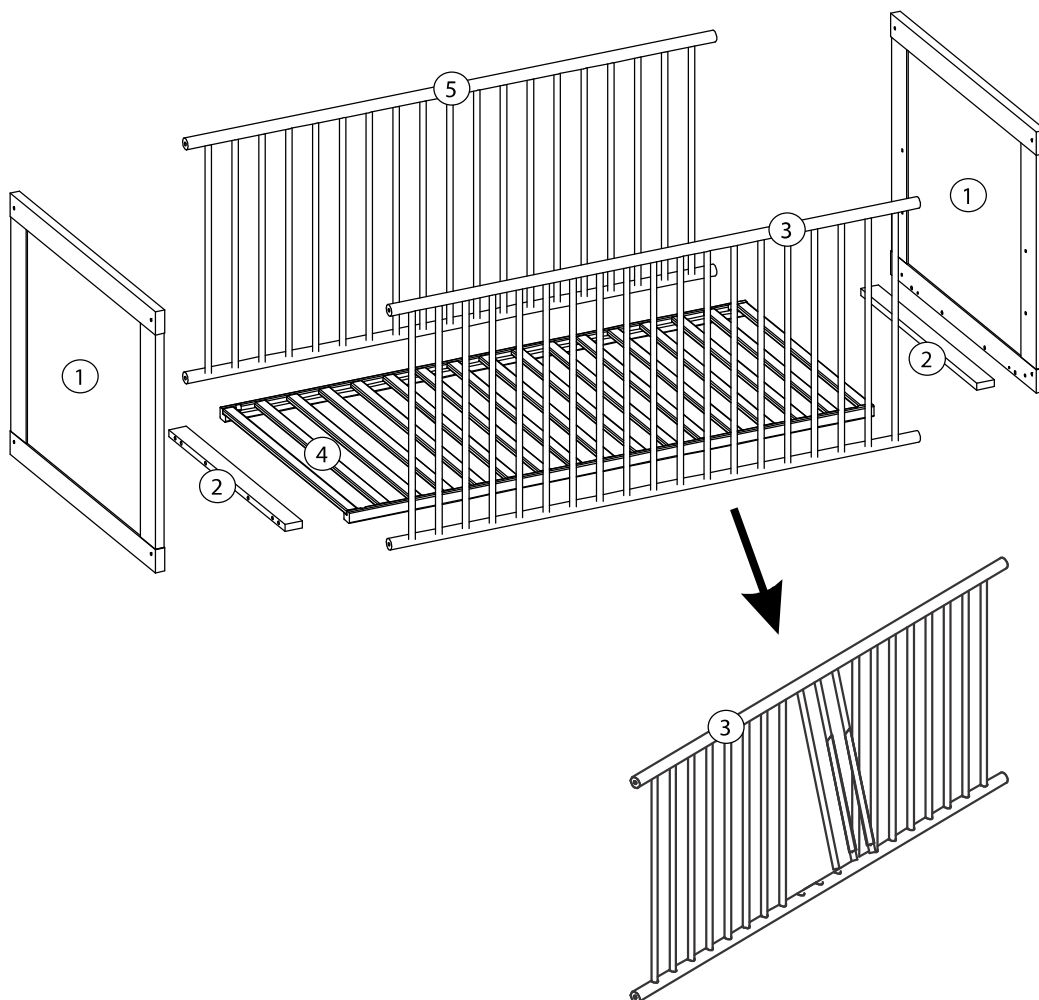


- ⓓ Ziehen Sie die Schrauben nach einiger Zeit des Gebrauchs erneut fest!
- ⓔⓑ Please re-tighten the screws after having used the product for a while!
- ⓕⓗ Resserrer les vis après un certain temps d'utilisation!
- ⓃⓁ Draai de schroeven na een zekere gebruikstijd opnieuw vast!
- ⓔⓈ Asegure de nuevo los tornillos tras usarlo durante un tiempo!
- ⓇⓁ Po pewnym czasie użytkowania ponownie dokręć śruby!

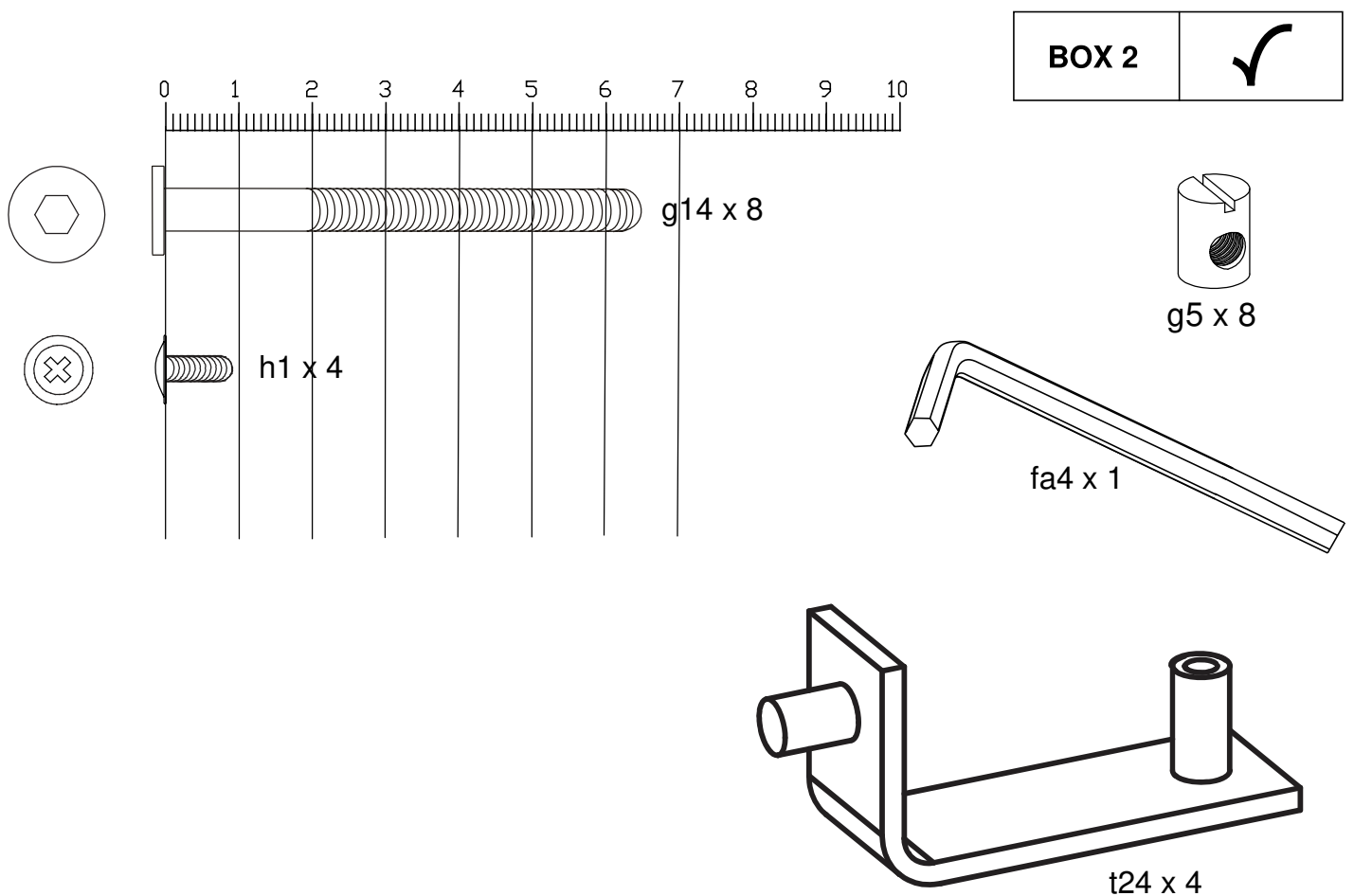
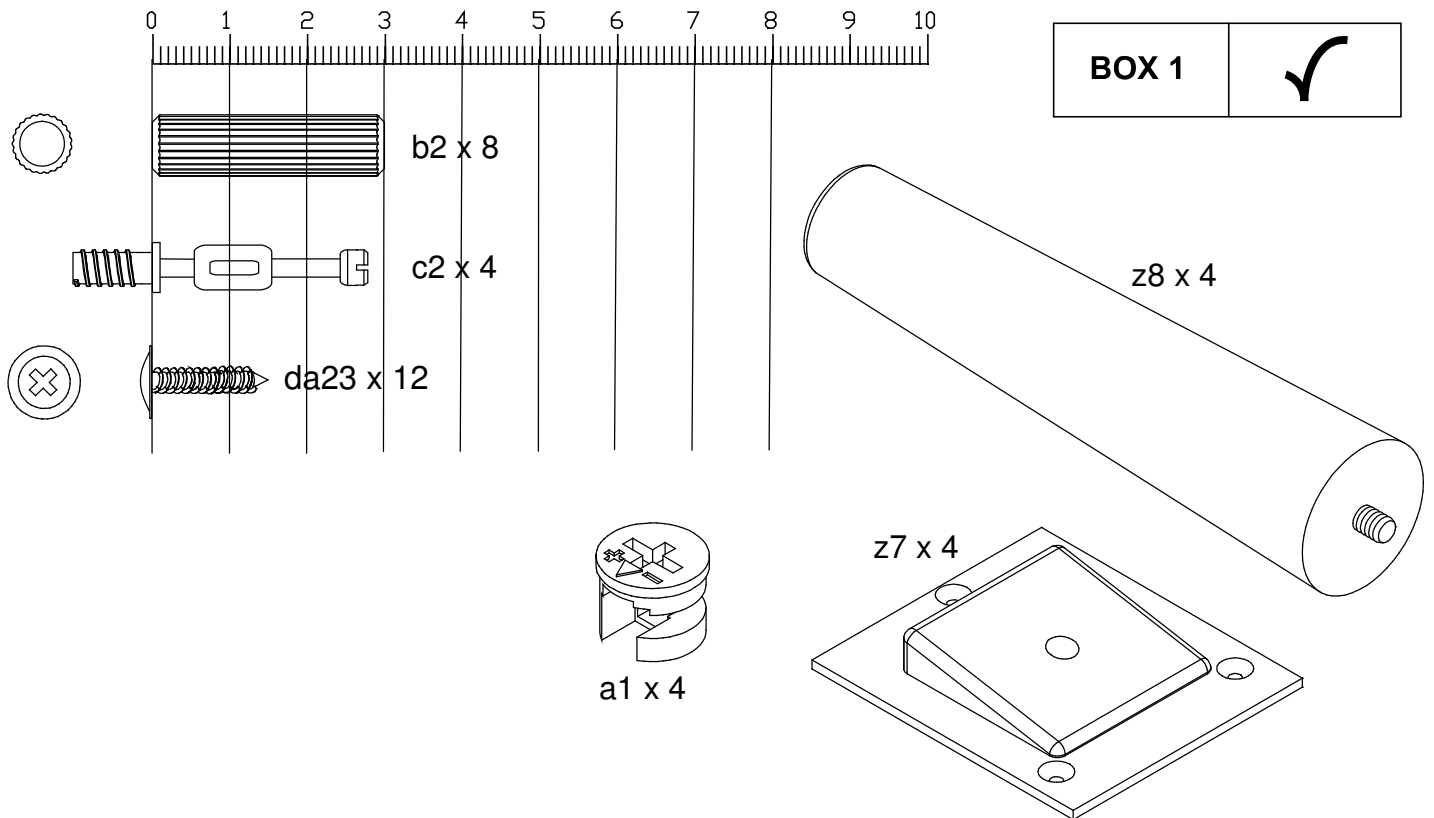
- ⓇⓇ Спустя некоторое время использования подкрутите гайки!
- ⓇⓇ Stringere nuovamente le viti dopo un certo periodo di utilizzo!
- ⓇⓇ A használat során némi idő elteltével húzza meg újra a csavarokat!
- ⓇⓇ Reaperte os parafusos após algum tempo de uso!
- ⓇⓇ Po určité době používání šrouby znovu utáhněte!



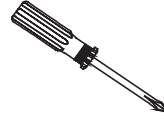
Dimensions / Abmessung in mm/		
①	2 x	764 x 672 x 25
②	2 x	610 x 46 x 18
③	1 x	1389 x 630 x 28
④	1 x	1378 x 680 x 29
⑤	1 x	1389 x 630 x 28



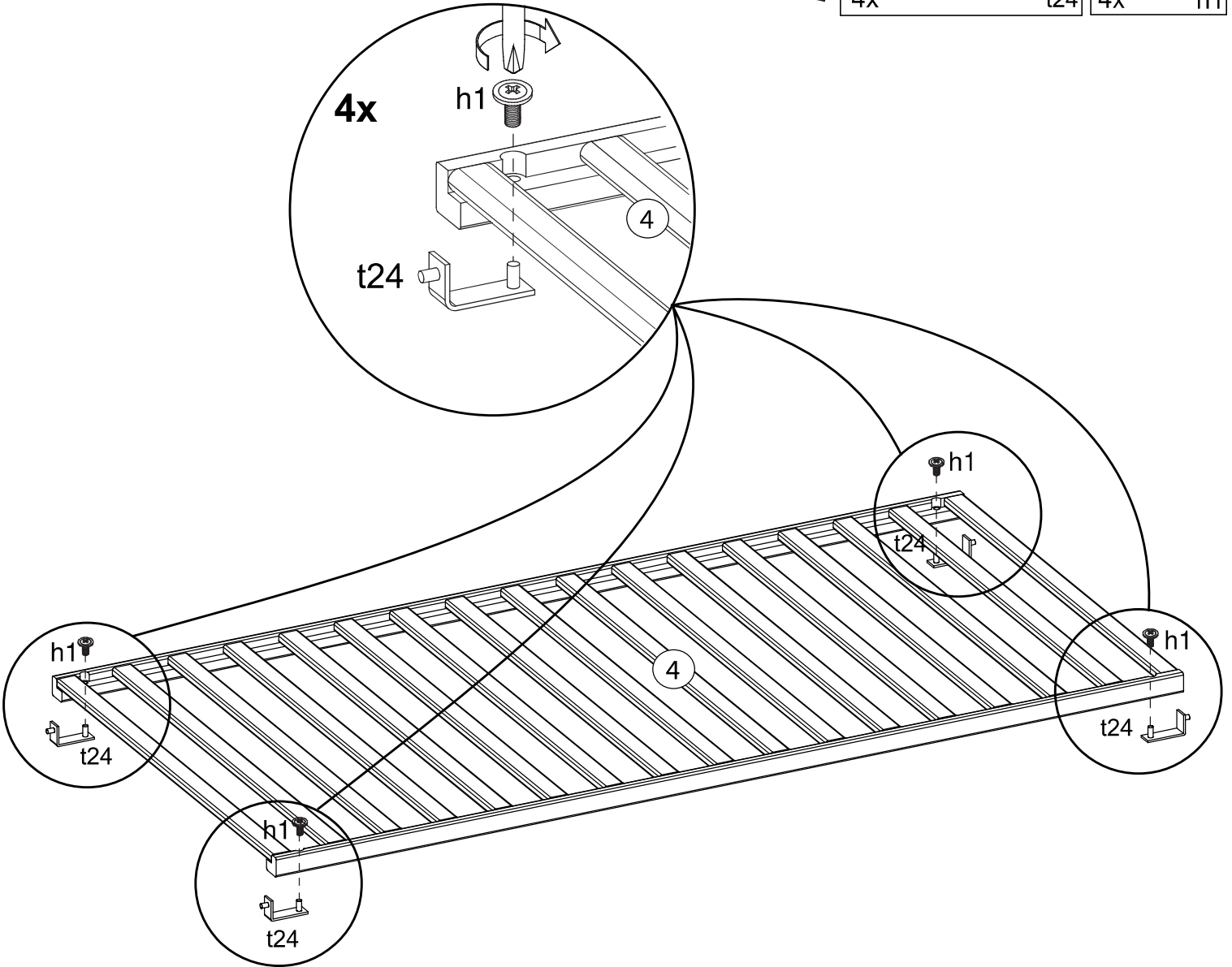
BOX 1	1, 2
BOX 2	3, 4, 5



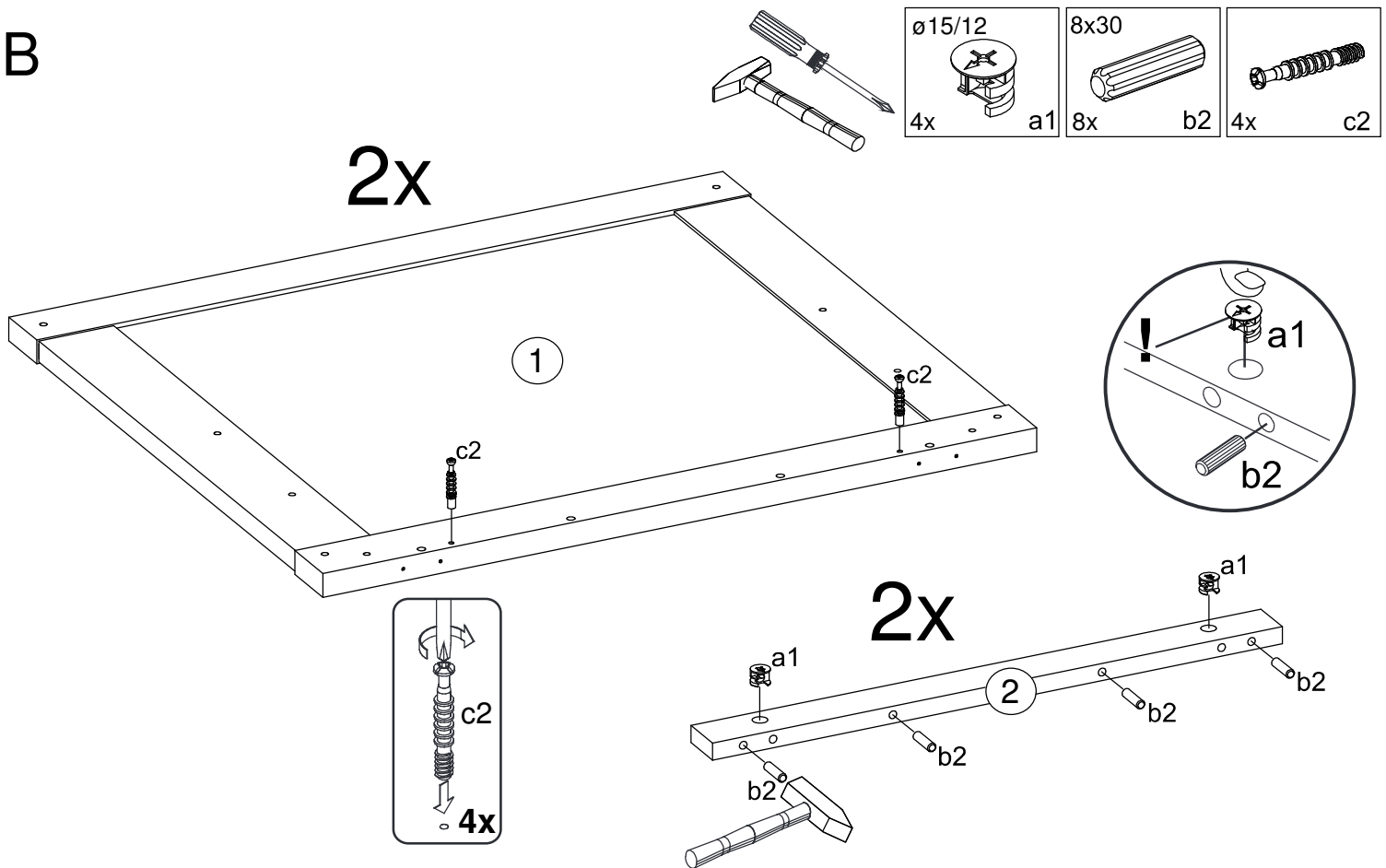
A



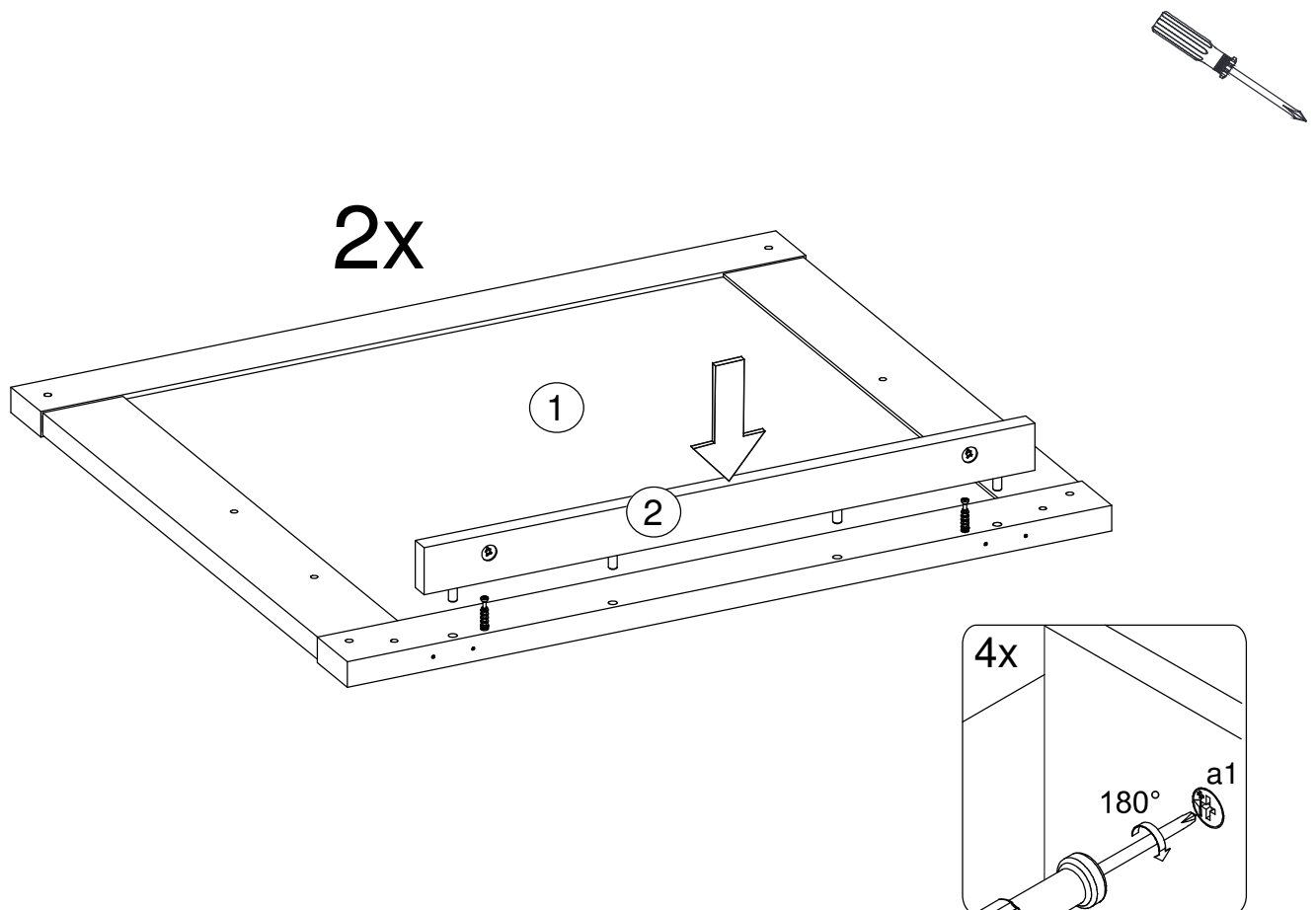
4x		t24	M4x9		4x	h1
----	--	-----	------	--	----	----



B



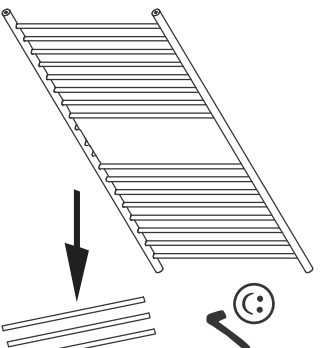
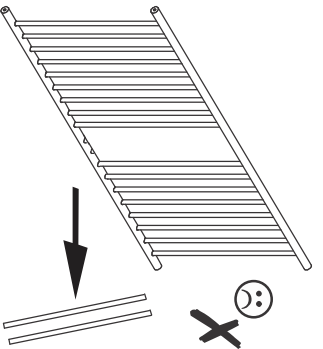
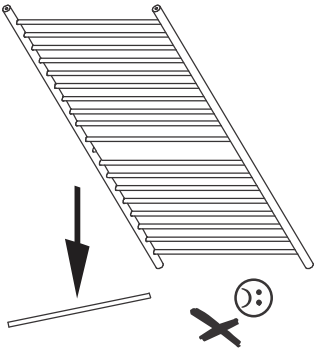
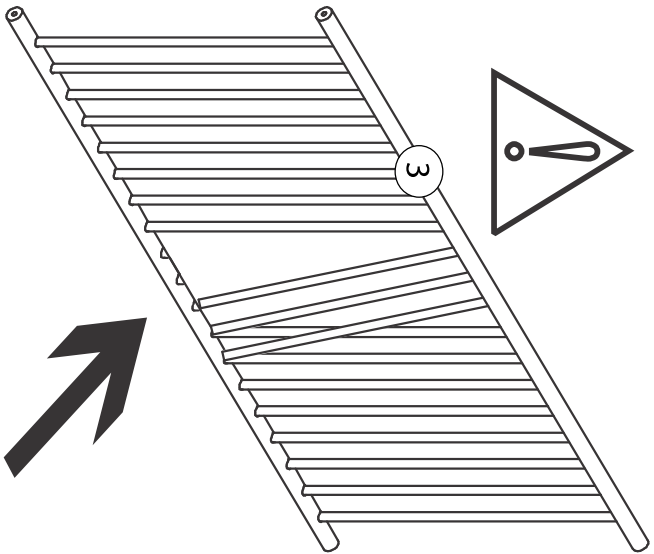
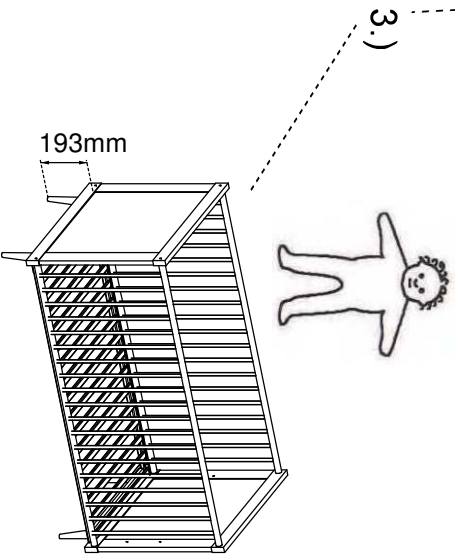
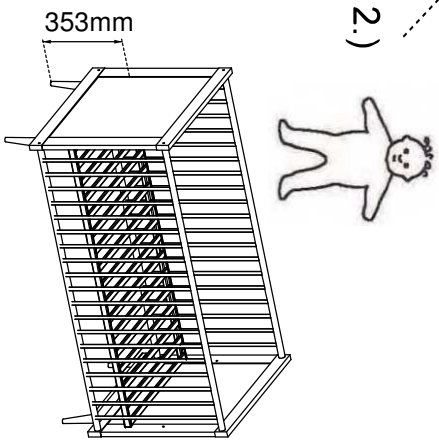
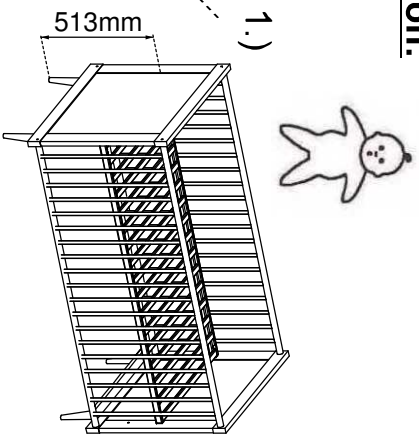
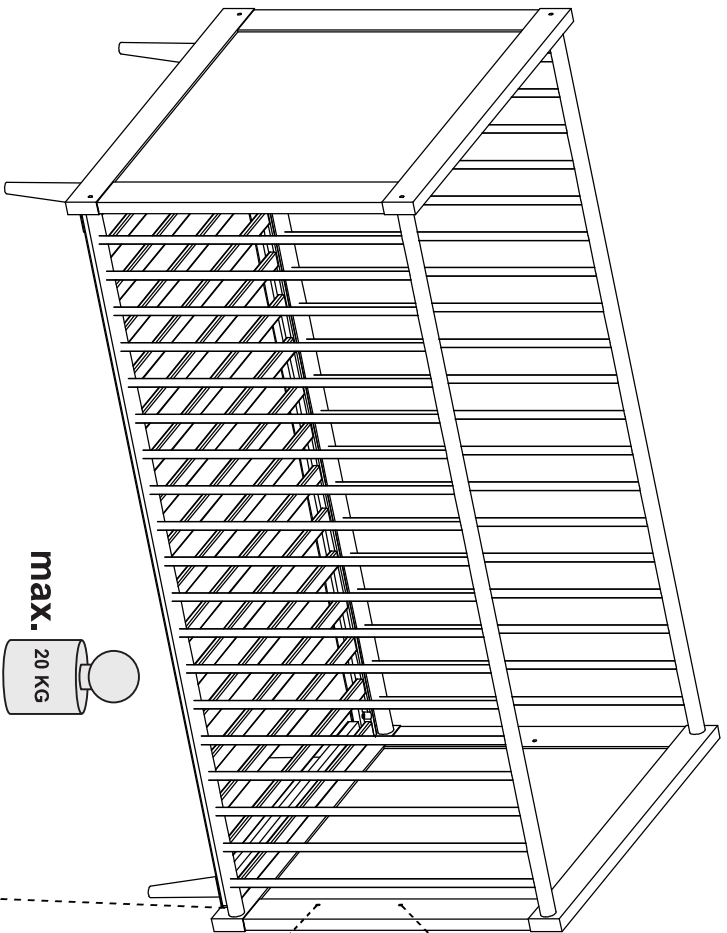
C





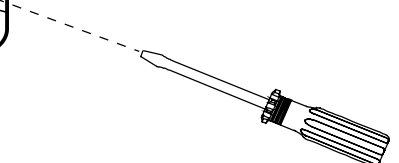
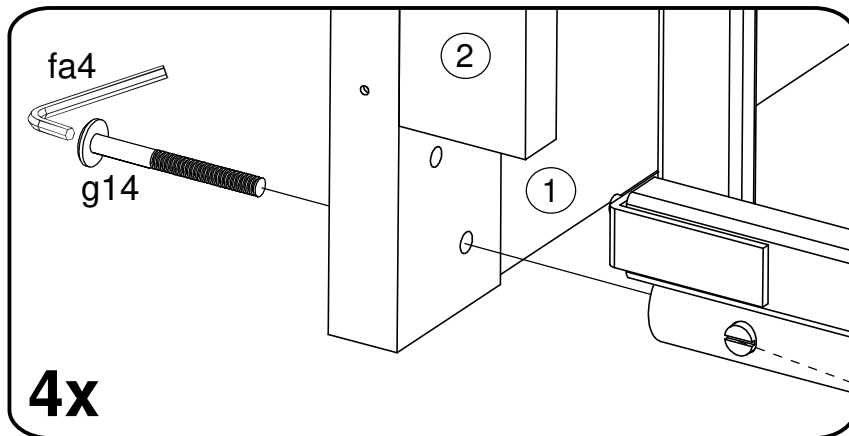
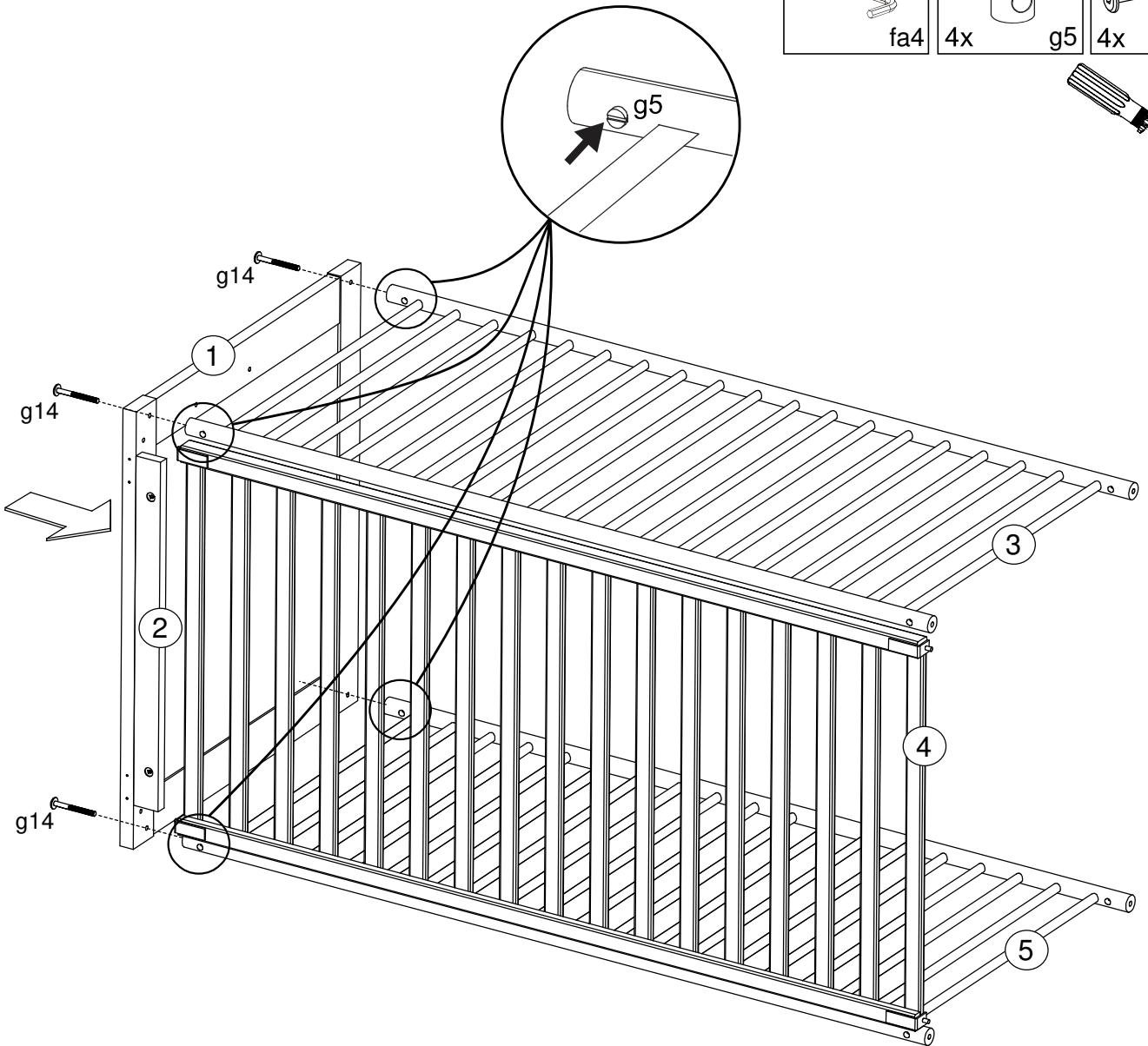
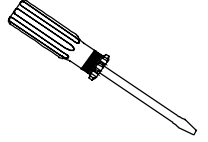
DL166B/137

Option:

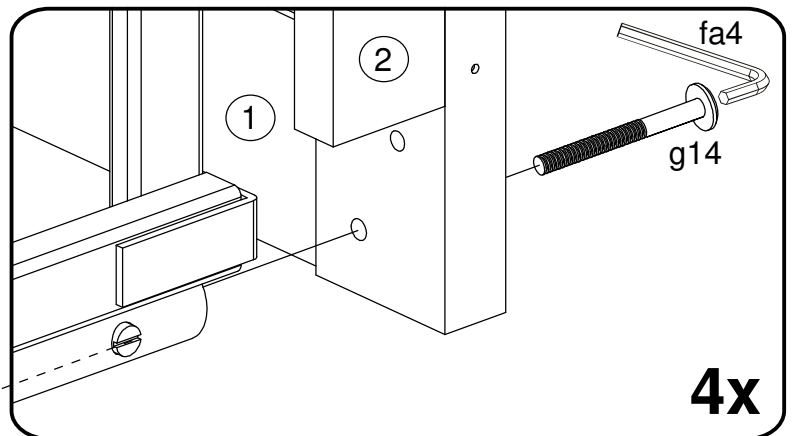
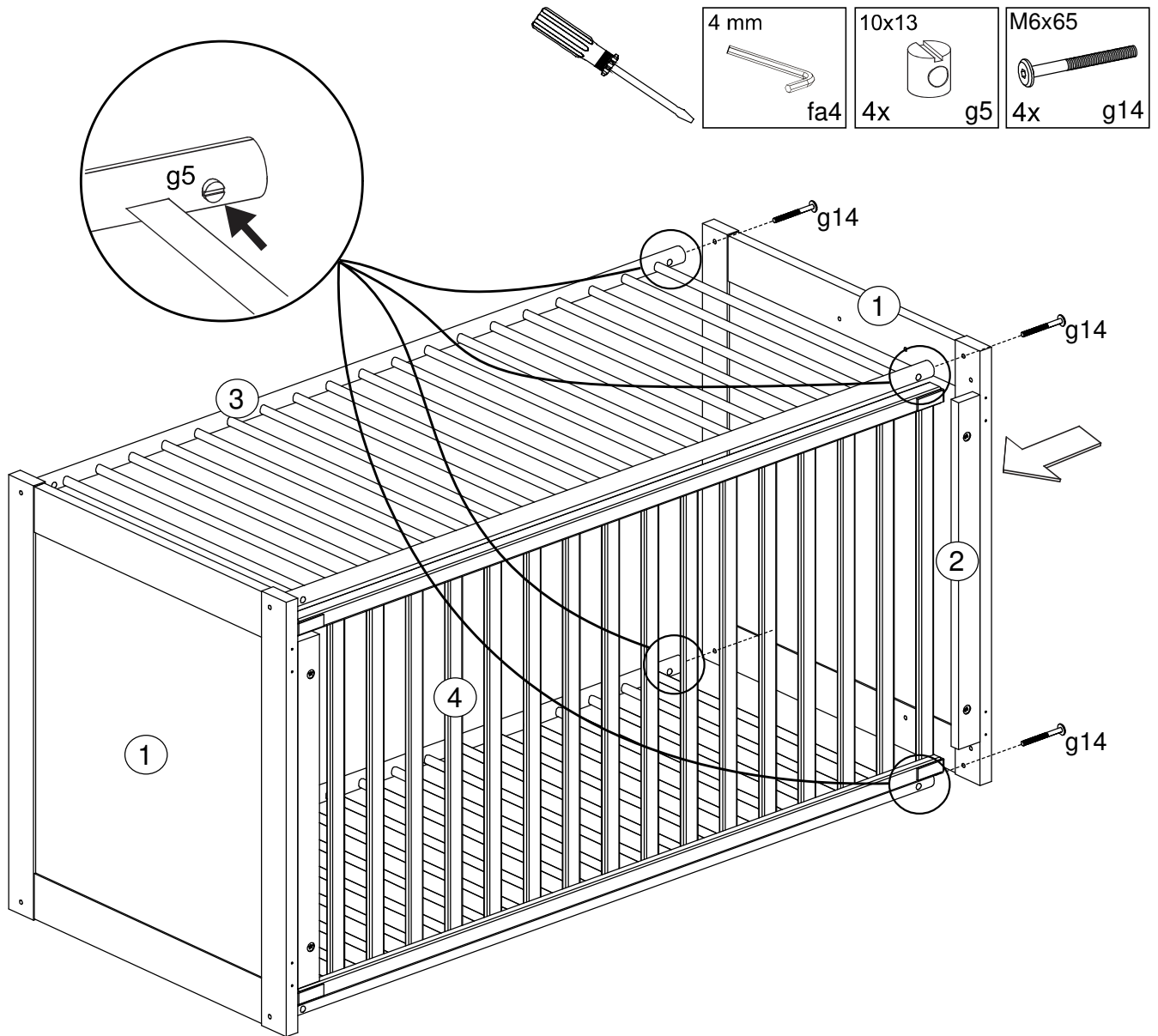


D

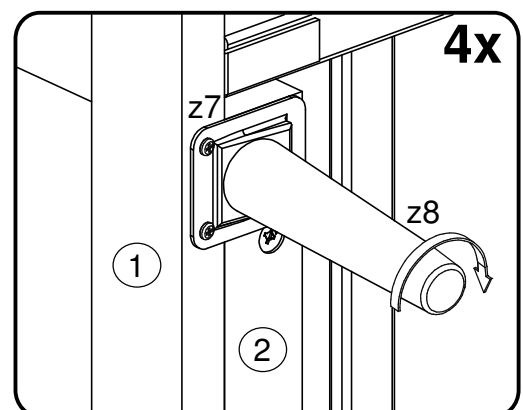
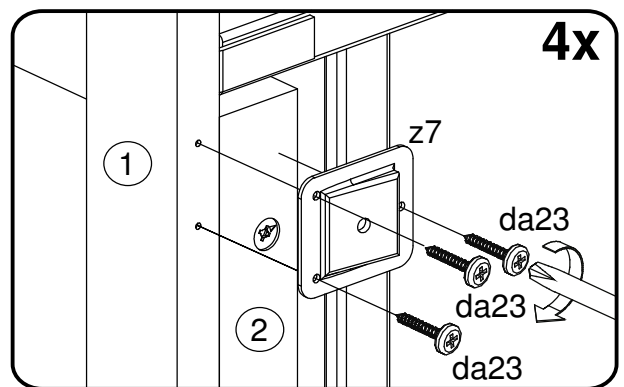
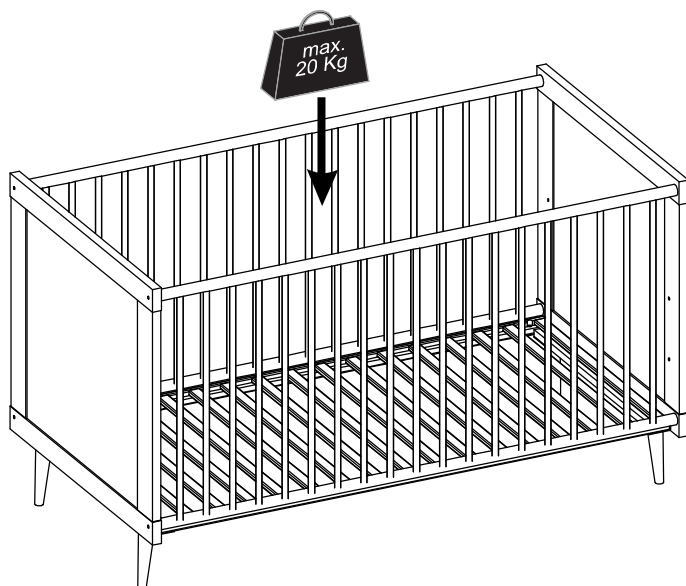
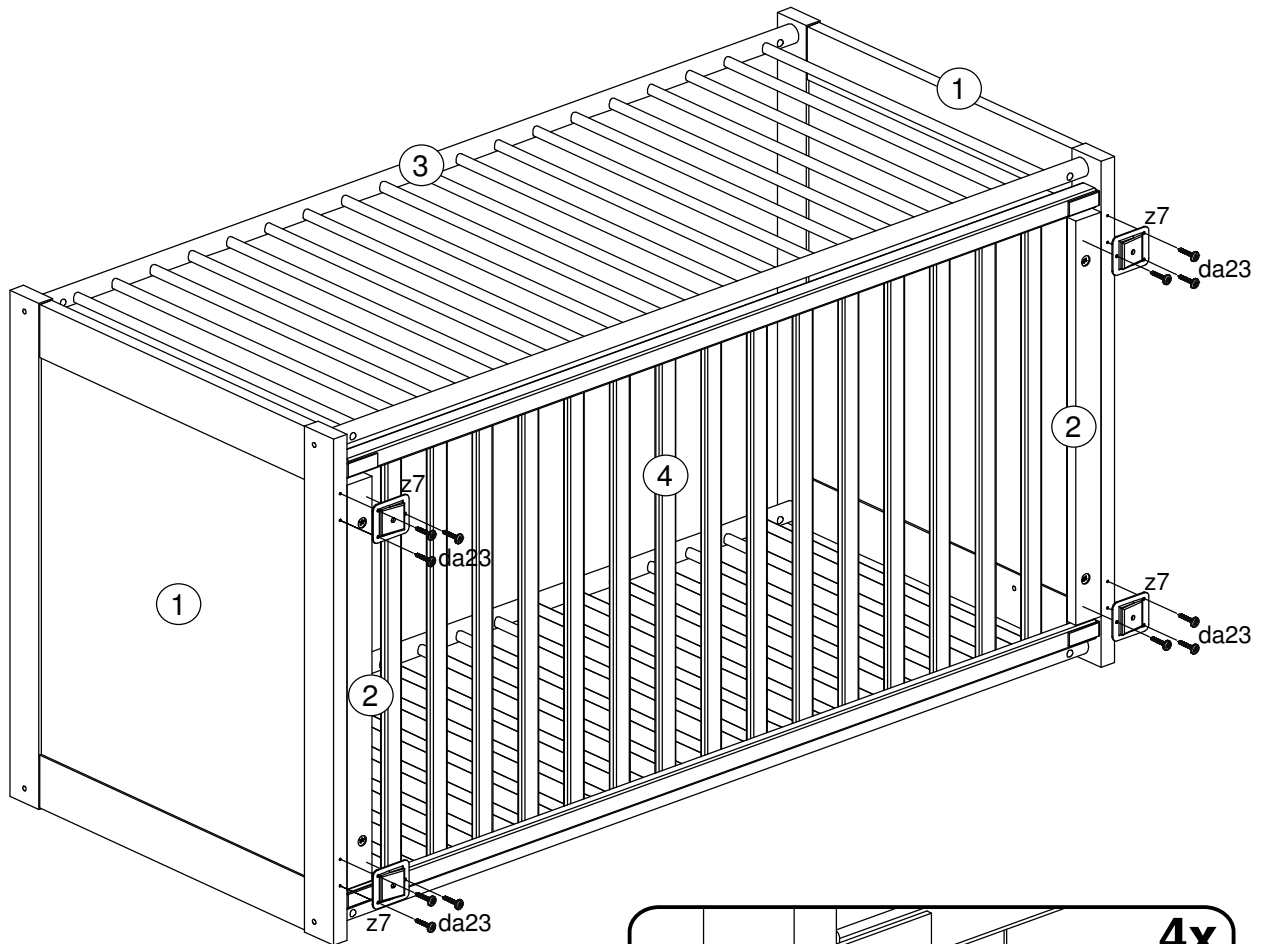
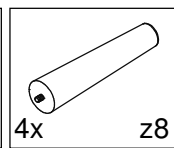
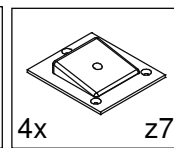
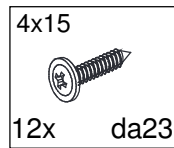
4 mm fa4	10x13 4x g5	M6x65 4x g14
-------------	-------------------	--------------------

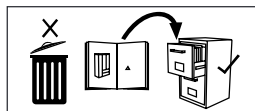


E



F





DIN EN 716-1 : 2019-06

DE

Gebrauchsanleitung: Wichtig! Sorgfältig lesen! Für spätere Verwendung aufbewahren!

Die niedrigste Stellung des Matratzenrahmens ist für Ihr Kind die sicherste. Verwenden Sie ausschließlich diese tiefste Stellung, sobald Ihr Kind in der Lage ist, sich aufzusetzen. Verwenden Sie das Kinderbett nicht mehr, sobald Ihr Kind in der Lage ist, aus dem Kinderbett herauszuklettern. Verwenden Sie keine Matratze die dicker als 100 mm ist, da bei Verwendung einer dickeren Matratze der Sicherheitsabstand nicht eingehalten wird. Die gewählte Matratze muss so dick sein, dass die zu übersteigende Höhe (Matratzenoberkante bis Oberkante Gitterseite) in niedrigster Stellung des Bettbodens mindestens 500 mm und in höchster Stellung des Bettbodens mindestens 200 mm beträgt. Die Matratze muss eine Mindestgröße von 70 x 140 cm haben.

- ACHTUNG!** Für die Sicherheit Ihres Kindes ist es sehr wichtig, dass alle Schraubverbindungen fest angezogen sind. Überprüfen Sie diese Verbindungen regelmäßig. Sollten sich Verbindungen gelockert haben, ziehen Sie diese wieder nach, damit sich Ihr Kind nicht verletzen, einklemmen oder hängenbleiben kann. Alle Befestigungselemente sollten regelmäßig auf festen Sitz und Abnutzung hin untersucht werden.
- WARNUNG!** Seien Sie sich dessen bewusst, dass eine Aufstellung des Kinderbettes in der Nähe von offenem Feuer oder starken Hitzequellen, z. B. elektrische Heizstrahler, Gasöfen, eine GEFAHR darstellt.
- WARNUNG!** Benutzen Sie das Kinderbett nicht mehr, wenn einzelne Teile gebrochen, zerrissen oder beschädigt sind oder fehlen. Verwenden Sie nur vom Hersteller empfohlene Ersatzteile.
- WARNUNG!** Gegenstände, die als Fußhalt dienen könnten oder die eine Gefahr für das Ersticken oder Strangulieren darstellen z. B. Schnüre, Vorhang-/Gardinenkordeln, Lätzchen usw. dürfen nicht im Kinderbett gelassen werden; das Kinderbett darf nicht in der Nähe solcher Gegenstände aufgestellt werden.
- WARNUNG!** Benutzen Sie niemals mehr als eine Matratze im Kinderbett.
- WARNUNG!** Wenn Sie Ihr Kind unbeaufsichtigt im Kinderbett lassen, vergewissern Sie sich, dass sich die herausnehmbaren Schlupfsprossen in geschlossener Position befinden.
- ACHTUNG!** Eine der Gitterseiten hat herausnehmbare Sprossen. Diese Gitterseite darf zur Sicherheit Ihres Kindes nur so eingebaut werden, dass sich diese Schlupfsprossen lediglich durch hochziehen herausnehmen lassen. Wird die Gitterseite andersherum eingebaut, können sich die Schlupfsprossen unbeabsichtigt lösen, wenn sich Ihr Kind an diesen hochzieht. Damit Ihr Kind gefahrlos aus dem Bett steigen kann, müssen alle Schlupfsprossen entfernt werden!
- ACHTUNG!** Die Träger des Matratzenrahmens (Beschlag t24) sind aus den oberen Positionen zu entfernen, sollten Sie eine niedrigere Stellung für den Matratzenrahmen wählen.
- WARNUNG!** Achten Sie darauf, dass sich keine Kleinteile im Kinderbett befinden, damit Ihr Kind diese nicht verschlucken kann. **ERSTICKUNGSGEFAHR !!!**
- ACHTUNG!** Kinderbetten ohne Rollen nicht schieben, sondern zum Transport anheben!

Pflegehinweis: Zum Reinigen der Oberflächen nur ein leicht feuchtes Tuch verwenden!

GB

Important instructions: Please read carefully! Keep safe for future use!

The lowest position of the slatted frame is the safest for your child. You should only use this lowest position as soon as your child is able to sit up. Do not use the cot any more as soon as your child is able to climb out of it. Do not use any mattress which is thicker than 100 mm, as if a thicker mattress is used the safety margin is no longer complied with. The selected mattress must be thick enough that the height to be climbed over (top surface of the mattress to the upper edge of the side of the bars) in the lowest position of the base of the bed is at least 500 mm and in the highest position of the base of the bed at least 200 mm. The mattress must have a minimum size of 70 x 140 cm.

- CAUTION!** For the safety of your child, it is extremely important that all screw connections are firmly tightened. Please check these connections on a regular basis. If connections have become loose, re-tighten them again so that your child cannot get hurt, trapped, or caught. Fasteners and wear parts should be checked regularly for signs of wear and to ensure that they are fastened tightly.
- WARNING!** Please make sure that the cot is not positioned near an open fire or strong sources of heat, e.g. electric radiant heaters, gas ovens etc.
- WARNING!** Stop using this cot with individual parts are broken, torn, damaged, or missing. Only use spare parts recommended by the manufacturer.
- WARNING!** Items which might serve as a foothold or represent a danger of suffocation or strangulation, e.g. string, curtain cords, bibs etc. must not be left in the cot.
- WARNING!** Never use more than one mattress in the cot.
- WARNING!** If you leave your child unattended in the cot, make sure that the removable bars are in the closed position.
- CAUTION!** One lattice side has removable bars. For the safety of your child, this lattice side may only be installed in such a way, that the bars can only be removed upwards. If it is installed upside down the removable bars may become loose accidentally if your child pulls them downwards. In order that your child can climb out of the bed safely, all removable bars have to be removed!
- CAUTION!** Remove the mattress base supports (fitting part t24) from the top position if you want to lower the position of the mattress base.
- WARNING!** Please also Ensure, that there are no small parts in the cot so that your child cannot swallow them. **DANGER OF SUFFOCATION !!!**
- CAUTION!** Do not push cots without casters, but lift them in order to transport them!

Care instructions: Only use a slightly damp cloth to clean the surfaces!

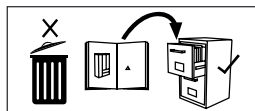
FR

Mode d'emploi: À lire attentivement! À conserver pour une utilisation ultérieure!

La position la plus basse du sommier garantit la plus grande sécurité pour votre enfant. Utilisez exclusivement cette position la plus profonde, dès que votre enfant est en mesure de se dresser sur le lit. N'utilisez plus le lit d'enfant, dès que votre enfant est en mesure de grimper hors du lit d'enfant. N'utilisez aucun matelas dont l'épaisseur est supérieure à 100 mm, car la distance de sécurité n'est pas maintenue en cas d'utilisation d'un matelas plus épais. L'épaisseur du matelas choisi doit être telle, que la hauteur à franchir (surface de matelas jusqu'au coin supérieure de la barrière) soit au moins de 500 mm dans la position la plus basse et au moins 200 mm dans la plus haute du fond du lit. Le matelas doit avoir au minimum les dimensions 70 x 140 cm.

- ATTENTION!** Pour la sécurité de votre enfant, il est très important que tous les raccords à vis soient bien serrés. Vérifiez régulièrement les raccords. Si des raccords sont desserrés, resserrez-les pour éviter que votre enfant ne se blesse, reste coincé ou accroché. Les éléments de fixation et les pièces d'usure devraient être régulièrement inspectés pour vérifier leur fixation et leur usure.
- AVERTISSEMENT!** Assurez-vous que le lit d'enfant ne soit pas installé à proximité d'un feu ouvert ou de fortes sources de chaleur, par exemple des radiateurs électriques infrarouges, des fours à gaz etc.
- AVERTISSEMENT!** N'utilisez plus le lit d'enfant, s'il manque des pièces ou si des pièces sont cassées, déchirés ou endommagées. Utilisez uniquement des pièces détachées recommandées par le fabricant.
- AVERTISSEMENT!** Ne pas laisser d'objets pouvant retenir le pied ou représenter un risque d'étouffement ou d'étranglement dans le lit d'enfant, par exemple cordes de rideaux, bavettes etc.
- AVERTISSEMENT!** Utilisez toujours un seul matelas dans le lit d'enfant.
- AVERTISSEMENT!** Si vous laissez votre enfant, sans surveillance dans son lit, assurez-vous que les barreaux amovibles sont en position fermée.
- ATTENTION!** Une des barrières comporte des croisillons amovibles. Pour la sécurité de votre enfant, cette barrière doit être montée de telle sorte que les croisillons de glissement puissent être retirés, afin que votre enfant puisse sortir du lit sans inverse, les croisillons de glissement peuvent se détacher involontairement quand votre enfant s'agrippe à eux pour se redresser. Tous les croisillons de glissement doivent être retirés, afin que votre enfant puisse sortir du lit sans danger!
- ATTENTION!** Les supports du cadre de matelas (Armature t24) doivent être retirés de la position supérieure, si vous deviez choisir une position basse pour le cadre de matelas.
- AVERTISSEMENT!** Veuillez vous assurer l'absence de petites pièces dans le lit d'enfant pour éviter leur ingestion par votre enfant. **Risque d'étouffement !!!**
- ATTENTION!** Pour transporter les lits d'enfant sans roulettes, ne pas les pousser. Mais les soulever!

Indication sur l'entretien: pour nettoyer les surfaces, utiliser un légèrement humide.



DIN EN 716-1 : 2019-06

NL**Gebryksaanwijzing: Zorgvuldig lezen! Voor later gebruik bewaren!**

De laagste positie van het matrasterwerk is voor Uw kind de veiligste. Gebruikt U uitsluitend deze diepste positie, zodra Uw kind in staat is zich overeind te zetten. Gebruikt U het kinderbed niet meer, zodra Uw kind in staat is uit het kinderbed te klimmen. Gebruikt U geen matras die dikker dan 100 mm is, omdat bij gebruik van een dikkere matras de veiligheidsafstand niet wordt nagekomen. De gekozen matras moet zo dik zijn, dat de te overstijgende hoogte (matrasoppervlak tot bovenkant van de rasterzijde) in de laagste positie van de bedbodem minstens 500 mm en in hoogste positie van de bedbodem minstens 200 mm bedraagt. De matras moet een minimumgrootte van 70 x 140 cm hebben.

- ATTENTIE!** Voor de veiligheid van uw kind is het heel belangrijk dat alle schroefverbindingen vast aangedraaid zijn. Controleert U regelmatig de verbindingen. Zouden de verbindingen zich hebben gelost, draait U deze weer aan, zodat U kind zich niet kan verwonden, inklemmen of blijven hangen. Van bevestigingsmiddelen en slijtage-onderdelen moet regelmatig worden gecontroleerd of ze nog goed vast zitten en niet versleten zijn.
- WAARSCHUWING!** Overtuigt U zich, dat het kinderbed niet in de nabijheid van open vuur of sterke hittebronnen, bv. elektrische convector, gashaarden enz. is opgesteld.
- WAARSCHUWING!** Benut U het kinderbed niet meer, wanneer afzonderlijke delen gebroken, gescheurd of beschadigd zijn of ontbreken. Gebruikt U alleen de door de producent aanbevolen reservedelen.
- WAARSCHUWING!** Voorwerpen, die als voetsteun kunnen dienen of die een gevaar voor het verstikken of stranguleren vormen bv. touwen, gordijnkoorden, slabbetjes, enz. mogen niet in het kinderbed worden gelaten.
- WAARSCHUWING!** Benut U nooit meer dan één matras in het kinderbed.
- WAARSCHUWING!** Als u uw kind zonder toezicht in het kinderbedje achterlaat, controleer dan of de uitneembare schuifspijlen in de stand gesloten staan.
- ATTENTIE!** Eén van de rasterzijden heeft uitneembare spijlen. Deze rasterzijde mag voor de veiligheid van Uw kind slechts zo worden, dat de sluipspijlen zich door omhoogtrekken laten uitnemen. Wordt deze andersom ingebouwd, kunnen de sluipspijlen zich lossen, wanneer het kind zich daaraan optrekt. Opdat Uw kind zonder gevaar uit het bed kann stijgen, moeten alle sluipspijlen worden verwijderd!
- ATTENTIE!** Als u opteert voor een lagere stand van het matrasterwerk, moeten de steunen van het frame (beslagonderdeel t24) uit de bovenste posities worden verwijderd.
- WAARSCHUWING!** Let U alstublieft erop, dat zich geen kleine delen in het kinderbed bevinden, zodat Uw kind deze niet kann inslikken. **VERSTIKKINGSGEVAAR !!!**
- ATTENTIE!** Kinderbedden zonder rollen niet schuiven maar voor het transport optillen!

Verzorgingsaandwijzing: Voor het reinigen van de oppervlakken een licht vochtig doek gebruiken.

ES**Instrucciones de uso: ¡Leer atentamente! ¡Conservar para futuras consultas!**

La posición inferior del fondo de la cuna es la más segura para su niño. Utilice esta posición del somier una vez que su niño pueda sentarse solo. ¡Cambie de la cuna a la cama infantil cuando su niño pueda subirse por encima de los barrotes y salir trepando de la cuna! Use colchones con un espesor máximo de 100 mm – con un colchón más grueso no es posible mantener los espacios de seguridad. La distancia entre la parte superior del colchón y el lado superior de las barras de la cuna debe ser al menos de 500 mm en la posición inferior del fondo de la cuna, y 200 mm en la posición superior. Tamaño de colchón recomendado: 70 x 140 cm.

- ¡IMPORTANTE!** Por la seguridad de su hijo, es muy importante que todas las uniones roscadas estén bien apretadas. Compruebe estas uniones periódicamente. Si se hubieran aflojado algunas uniones, vuelva a apretarlas para que su hijo no sufra lesiones ni quede atrapado o suspendido. Se recomienda comprobar periódicamente si los elementos de fijación y las piezas de desgaste están bien colocados y si presentan signos de desgaste.
- ¡ATENCIÓN!** No ponga la cuna cerca de fuegos abiertos u otras fuertes fuentes de calor como radiadores eléctricos, hornos de gas etc.
- ¡ATENCIÓN!** No utilice la cuna cuando alguna parte se haya roto, desgarrado o dañado, ni cuando falte alguna parte. Sólo emplee piezas de recambio recomendadas por el fabricante.
- ¡ATENCIÓN!** No deje objetos dentro o al lado de la cuna que su niño podría utilizar como sujeción del pie, o que podrían provocar peligros de estrangulación o de asfixia, p. ej. cordones, cuerdas de cortinas, baberos etc.
- ¡ATENCIÓN!** Nunca utilice más de un colchón en la cuna.
- ¡ATENCIÓN!** Si deja al niño en la cama sin vigilancia, asegúrese de que los barrotes extraíbles están cerrados.
- ¡IMPORTANTE!** Uno de los lados de la cuna con barandilla tiene barrotes que se pueden quitar. Para la seguridad de su niño, este lado con barandilla solamente debe montarse de modo que los barrotes pueden quitarse tirándolos hacia arriba. Si se montan al revés puede ocurrir que los barrotes extraíbles se suelten de manera no intencionada cuando su niño los agarra para subirse. Para que su niño pueda salir sin peligro de la cuna se deben quitar todos los barrotes extraíbles para guardar el ancho mínimo de apertura necesario.
- ¡IMPORTANTE!** Los soportes del somier (herraje t24) deben retirarse de la posición superior si desea colocar el somier en una posición más baja.
- ¡ATENCIÓN!** Preste atención a que en la cuna no se encuentren piezas pequeñas para que su niño no se atragante. **¡RIESGO DE ESTRANGULACIÓN!**
- ¡IMPORTANTE!** ¡No empujar las cunas que no tengan ruedas giratorias, alzar la cuna para el transporte!

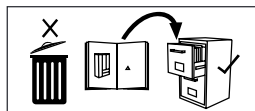
Indicación sobre el cuidado del producto: Utilice únicamente un paño ligeramente humedecido para limpiar las superficies.

PL**Instrukcja użytkowania: Ważne! Należy dokładnie przeczytać! Należy zachować celem późniejszego użycia!**

Najniższa pozycja ramy materaca jest dla dziecka najbezpieczniejsza. Jak tylko dziecko będzie w stanie usiąść, to należy korzystać wyłącznie z tego najniższego położenia. Nie należy używać łóżeczka dla dziecka, gdy dziecko jest już w stanie wydostać się z łóżeczka dla dziecka. Nie należy używać materacy, które są grubsze niż 100 mm, ponieważ przy użyciu grubszego materaca nie jest zachowany odstęp bezpieczeństwa. Wybrany materac musi być takiej grubości, aby odstęp między górną krawędzią materaca a górną krawędzią kratki wynosił (w najniższym położeniu) minimum 500 mm, a w najwyższym położeniu podstawy łóżeczka minimum 200 mm. Materac musi posiadać minimalne wymiary 70 x 140 cm.

- UWAGA!** Dla bezpieczeństwa dziecka bardzo ważne jest, aby wszystkie połączenia śrubowe były mocno dokręcone. Należy regularnie kontrolować te połączenia. Jeśli połączenia się poluzują, to należy je ponownie dokręcić, aby wykluczyć możliwość obrażeń ciała u dziecka, zakleszczenia części ciała dziecka lub zacementowania się. Elementy mocujące i zużywające się należy regularnie kontrolować ze względu na pewne mocowanie i na zużycie.
- WAŻNE!** Należy się upewnić, że łóżeczko dla dziecka nie znajduje się w pobliżu otwartego ognia lub silnych źródeł ciepła, np. grzejników elektrycznych, pieców gazowych itp.
- WAŻNE!** Należy zaprzestać używania łóżeczka dla dziecka, gdy poszczególne części są połamane, rozerwane lub uszkodzone lub brak jest niektórych części. Należy używać tylko części zamiennych zalecanych przez producenta.
- WAŻNE!** W łóżeczku dla dziecka nie należy pozostawiać przedmiotów, które mogłyby służyć jako oparcie dla stóp lub stanowić zagrożenie z powodu przerwania dopływu powietrza do dróg oddechowych lub które mogą się zacisnąć na szyi, jak np. sznury, sznurki do firanek/zaston, śliaki itd.
- WAŻNE!** W łóżeczku dla dziecka nie należy nigdy umieszczać więcej niż jednego materaca.
- WAŻNE!** W przypadku pozostawienia dziecka w łóżeczku dla dziecka bez opieki należy się upewnić, że wyjmowane szczelki znajdują się w pozycji zabezpieczającej.
- UWAGA!** Jedna ze stron z kratką posiada wyjmowane szczelki. Dla bezpieczeństwa dziecka ww. strona z kratką musi być zainstalowana tylko w taki sposób, aby te wyjmowane szczelki można było wyjąć wyłącznie przez pociągnięcie ku górze. Jeśli strona z kratką zostanie odwrótnie zainstalowana, to wyjmowane szczelki mogą się poluzować w sposób niezamierzony, gdy dziecko spróbuje się na nich podciągnąć. W celu zapewnienia bezpiecznego wychodzenia dziecka z łóżeczka dla dziecka należy usunąć wszystkie szczelki.
- UWAGA!** W przypadku wyboru niższej pozycji ramy materaca należy usunąć wsporniki ramy materaca (Montaż części t24) z górnych pozycji.
- WAŻNE!** Należy się upewnić, że w łóżeczku dla dziecka nie znajdują się żadne małe części, które mogłyby zostać połknięte przez dziecko. **NIEBEZPIECZEŃSTWO UDUSZENIA !!!**
- UWAGA!** Łóżeczek bez kół nie należy przesuwać, tylko podnosić w czasie transportu!

Wskazówka dotycząca pielęgnacji: Do czyszczenia powierzchni należy stosować wyłącznie lekko wilgotną ściereczkę!

**Инструкция по эксплуатации: Важно! Внимательно прочитайте!
Сохраните для использования в будущем!**

Нижнее положение рамы для матраса является самым безопасным для ребенка. Используйте исключительно это самое низкое положение, как только Ваш ребенок сможет самостоятельно садиться и приподниматься в постели. Прекратите использование детской кроватки, как только Ваш ребенок сможет выбраться из нее. Не используйте матрасы толще 100мм, поскольку при использовании более толстого матраса не соблюдается безопасное расстояние. Выбранный матрас должен иметь такую толщину, чтобы высота от верхнего края матраса до верхнего края решетчатой стороны в самом низком положении основания кровати составляла не менее 500мм, а в самом высоком положении основания кровати—200мм. Размер матраса должен быть не менее 70 x 140 см.

- ВНИМАНИЕ!** Для безопасности Вашего ребенка чрезвычайно важна прочная затяжка всех резьбовых соединений. Регулярно проверяйте эти соединения. Если соединения ослаблены, подтяните их, чтобы Ваш ребенок не получил травму, его не зажало и не защемило. Необходимо регулярно контролировать прочную посадку и износ крепежных элементов и быстроизнашивающихся деталей.
- ВАЖНО!** Убедитесь, что детская кровать установлена не вблизи открытого огня или мощных источников тепла, например, электрообогревателей, газовых печей и т.д.
- ВАЖНО!** Не используйте детскую кровать, если ее отдельные части сломаны, разорваны, повреждены или отсутствуют. Применяйте только рекомендованные изготовителем запасные части.
- ВАЖНО!** Нельзя оставлять в детской кроватке предметы, которые могут послужить опорой для ног или представлять собой потенциальную опасность удушья, например, веревки, шпатель для штор и гардин, детские слюнявочки и т.д.
- ВАЖНО!** Никогда не используйте в детской кроватке более одного матраса.
- ВАЖНО!** Если Вы оставляете ребенка в детской кроватке без присмотра, убедитесь, что съемные планки находятся в закрытом положении.
- ВНИМАНИЕ!** Одна из решетчатых сторон имеет съемные планки. Эту решетчатую сторону для безопасности Вашего ребенка необходимо устанавливать только таким образом, чтобы эти планки извлекались лишь движением вверх. Если решетчатая сторона смонтирована иначе, съемные планки могут случайно отделиться, когда Ваш ребенок тянет за них. Чтобы Ваш ребенок мог безопасно слезть с кроватки, необходимо удалить все съемные планки!
- ВНИМАНИЕ!** Если Вы хотите выбрать более низкое положение рамы для матраса, то держатели рамы для матраса (Место часть t24) следует удалить из верхних позиций
- ВАЖНО!** Следите за тем, чтобы в детской кровати не находилось никаких мелких деталей, который ребенок может проглотить. **РИСК УДУШЬЯ !!!**
- ВНИМАНИЕ!** Не передвигайте детские кроватки без роликов – для перемещения их необходимо приподнять!

Рекомендация по уходу: Для очистки поверхностей используйте только влажную тряпку!

**Istruzioni per l'uso: Importanti! Leggere attentamente! Conservare per un uso futuro!**

La posizione più bassa del telaio a doghe è quella più sicura per il Vostro bambino. Utilizzate esclusivamente questa posizione, non appena il Vostro bambino sarà in grado di drizzarsi in piedi. Non utilizzate più il lettino, non appena il Vostro bambino sarà in grado di scavalcare le sponde ed uscire. Non utilizzate un materasso con spessore superiore a 100 mm, poiché con l'impiego di un materasso più spesso non viene mantenuta la distanza di sicurezza. Il materasso scelto deve essere di uno spessore tale, che l'altezza da superare (dalla superficie del materasso allo spigolo superiore della sponda a pioli) nella posizione più bassa del pianale del letto sia almeno di 500 mm e nella posizione più alta del pianale del letto sia almeno di 200 mm. Il materasso deve avere una grandezza minima di 70 x 140 cm.

- ATTENZIONE!** Per la sicurezza del Vostro bambino è molto importante che i collegamenti a vite siano ben serrati. Controllate regolarmente i collegamenti e, qualora dovessero allentarsi, stringeteli di nuovo, in modo tale che il Vostro bambino non possa ferirsi, restarvi incastrato o impigliato. Controllare regolarmente la posizione salda e l'usura degli elementi di fissaggio e delle parti soggette a usura.
- IMPORTANTE!** Assicuratevi che il lettino non sia collocato in prossimità di fiamma libera o intense fonti di calore, ad es. stufe a gas, stufe elettriche ecc.
- IMPORTANTE!** Non utilizzate più il lettino, quando singole parti siano rotte, strappate o danneggiate, oppure mancanti. Utilizzate solo pezzi di ricambio consigliati dal costruttore.
- IMPORTANTE!** Oggetti che potrebbero fungere da appoggio per i piedi, o che rappresentano una possibile fonte di pericolo di strangolamento, ad es. lacci, cordicelle di tende e tendoni, bavaglioli ecc., non devono essere lasciati nel lettino.
- IMPORTANTE!** Non utilizzate mai più di un materasso nel lettino.
- IMPORTANTE!** Se il bambino resta nel lettino senza supervisione, accertarsi che le barre rimovibili si trovino in posizione chiusa.
- ATTENZIONE!** In una delle sponde, i pioli che la compongono sono estraibili. Questa sponda deve essere, per la sicurezza del Vostro bambino, montata solo in modo tale che i pioli amovibili possano essere estratti tirandoli verso l'alto. Se questa viene montata nell'altro verso, i pioli estraibili possono staccarsi involontariamente, nel caso in cui il Vostro bambino vi si aggrappi per drizzarsi in piedi. Affinchè il Vostro bambino possa uscire senza pericolo dal lettino, occorre togliere tutti i pioli estraibili!
- IMPORTANTE!** I supporti del telaio materasso (parti di fissaggio t24) devono essere rimossi dalle posizioni superiori, se si sceglie una posizione inferiore per il telaio materasso.
- ATTENZIONE!** Fate attenzione che non si trovino piccoli pezzi sciolti nel lettino, cosicché il Vostro bambino non li possa inghiottire. **Pericolo di soffocamento !!!**
- ATTENZIONE!** Per il trasporto, lettini senza rotelle non devono essere spinti, bensì sollevati!

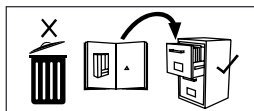
Indicazione per pulizia e cura: Per la pulizia delle superfici utilizzare solo un panno leggermente umido!

**Fontos használati útmutató: Figyelmesen olvassa el! Későbbi felhasználás céljából őrizze meg!**

A matrac keret legalsó állása a legbiztonságosabb az Ön gyermeke számára. Az ágyat kizárólag a legmélyebb helyzetben használja, ha a gyermeke már fel tud ülni. Ne használja többet a kiságyat, ha a gyermeke már ki tud mászni a kiságyból. Ne használjon 100 mm-nél vastagabb matracot, mivel vastagabb matrac használata esetén a biztonságos távolság nem kerül betartásra. A választott matracnak olyan vastagnak kell lennie, hogy a matrac fölötti rész (a matrac felső szélétől az oldalrács felső széléig) az ágyrács legalsó állásában legalább 500 mm, és az ágyrács legmagasabb állásában legalább 200 mm legyen. A matrac legkisebb méretének 70 x 140 cm-nek kell lennie.

- FIGYELEM!** A gyermeke biztonsága szempontjából nagyon fontos, hogy az összes csavarkötés erősen meg legyen húzva. Rendszeresen ellenőrizze ezeket az illesztéseket. Ha a csavarkötések meglazultak, húzza meg ezeket újra, hogy a gyermeke ne sérülhessen meg, ne csússzon be magát, és ne akadjon bele a csavarokba. Rendszeresen ellenőrizze a rögzítőelemek és a gyorsan kopó alkatrészek szoros illeszkedését és elhasználódását.
- FONTOS!** Gondoskodjon róla, hogy a gyermekágyat ne állítsák nyílt láng, vagy erős hőforrások, például elektromos hősugárzó, gázkályha stb. közelébe.
- FONTOS!** Ne használja tovább ezt a kiságyat, ha az egyes alkatrészei eltörték, megrepedtek, megrongálódtak, vagy hiányoznak. Csak a gyártó által ajánlott pótalkatrészeket használja.
- FONTOS!** Olyan tárgyakat, amelyek lábartóként szolgálhatnak, és fulladás- vagy fojtásveszélyt jelenthetnek, például zsinórokat, függöny/kárpit kötözőszinegeket, előkéket stb. tilos a kiságyban hagyni.
- FONTOS!** Soha ne használjon egy matracnál többet a kiságyban.
- FONTOS!** Ha a gyermekét felügyelet nélkül hagyja a kiságyban, győződjön meg róla, hogy a kivehető lécek zárt pozícióban vannak-e.
- FIGYELEM!** Az egyik oldalrács kivehető lécekkel rendelkezik. Ezt az oldalrácsot a gyermeke biztonsága érdekében csak oly módon szabad beépíteni, hogy ezeket a léceket csak felfelé húzással lehessen kivenni. Amennyiben az oldalrács másként kerül beépítésre, akkor a kibújniulás lécei véletlenül kilazulhatnak, ha az Ön gyermeke ezeken húzza fel magát. Ahhoz, hogy az Ön gyermeke veszélytelenül mászhatson ki az ágyból, az összes kivehető léceket el kell távolítani!
- FIGYELEM!** Amennyiben a matrac keret tartóit (Szerkezet rész t24) a felső pozíciókból el kell távolítani, akkor a matrac kerethez válasszon egy alacsonyabb helyzetet.
- FONTOS!** Ügyeljen arra, hogy ne legyenek apró alkatrészek, darabok a kiságyban, nehogy a gyermeke esetleg lenyelje őket. **FULLADÁSVESZÉLY !!!**
- FIGYELEM!** Ha a kiságy nem rendelkezik görgőkkel, akkor az áthelyezéshez ne csúsztassa a földön, hanem emelje fel!

Ápolási utasítás: A felületek megtisztítására csak egy könnyű nedves törülőt használjon!

**P****Instruções importantes! Leia cuidadosamente! Mantenha-se seguro para uso futuro!**

A posição mais baixa da estrutura do colchão é a mais segura para o seu filho. Use essa posição mais baixa assim que seu filho conseguir se sentar. Pare de usar o berço quando seu filho conseguir sair do berço. Não use um colchão mais grosso que 100 mm, pois a distância de segurança não é mantida ao usar um colchão mais grosso. O colchão selecionado deve ser espesso o suficiente para que a altura a ser escalada (superfície superior do colchão até a borda superior da lateral das barras) na posição mais baixa da base da cama seja de pelo menos 500 mm e na altura mais alta posição da base da cama pelo menos 200 mm. O colchão deve ter um tamanho mínimo de 70 x 140 cm.

- ATENÇÃO!** Para a segurança do seu filho, é extremamente importante que todas as conexões dos parafusos estejam firmemente apertadas. Por favor, verifique essas conexões regularmente. Se as conexões se soltarem, aperte-as novamente para que seu filho não se machuque, fique preso ou preso. Prendedores e peças de desgaste devem ser verificados regularmente quanto a sinais de desgaste e para garantir que estejam bem apertados.
- AVISO!** Certifique-se de que o berço não esteja próximo a fogo aberto ou fontes de calor fortes, como aquecimento por radiação elétrica, fogões a gás, etc.
- AVISO!** Pare de usar este berço com peças individuais quebradas, tarn, danificadas ou ausentes. Use apenas peças de reposição recomendadas pelo fabricante.
- AVISO!** Itens que podem servir de ponto de apoio ou representar um perigo de asfixia ou estrangulamento, como cordas, cordões de cortina, jardineiras etc não devem ser deixados no berço.
- AVISO!** Nunca use mais de um colchão no berço.
- AVISO!** Se você deixar seu filho sem vigilância no berço, verifique se as barras removíveis estão na posição fechada.
- ATENÇÃO!** Um lado do berço possui degraus removíveis. Para segurança do seu filho, este lado só pode ser instalado de forma que esses degraus deslizantes possam ser removidos apenas puxando-os para cima. Se instalado de cabeça para baixo, as barras removíveis podem se soltar acidentalmente se o seu filho as puxar para baixo. Para que seu filho possa sair da cama com segurança, todas as barras removíveis devem ser removidas!
- ATENÇÃO!** Remova os suportes da base do colchao (parte de encaixe t24) da posição superior, se desejar diminuir a posição da base do colchão.
- AVISO!** Certifique-se também de que não haja peças pequenas no berço para que seu filho não possa engoli-las. **RISCO DE ASFIXIA!!!**
- ATENÇÃO!** Não empurre os berços sem rodízios, mas levante-os para transportá-los!

Instruções de cuidados: Utilize apenas um pano levemente úmido para limpar as superfícies!

CZ**Návod k používání Důležité: Pečlivě si přečtěte! Uchovejte pro možné použití v budoucnosti!**

Nejnižší poloha rámu matrace je pro vaše dítě nejbezpečnější. Používejte pouze tuto nejhlubší polohu, pokud je vaše dítě schopné se posadit. Nepoužívejte více dětskou postýlku, pokud je vaše dítě schopné, vylézt z dětské postýlky. Nepoužívejte žádné matrace, které jsou tlustší než 100 mm, protože při používání tlustší matrace není zachována bezpečnostní vzdálenost. Zvolená matrace musí být tak tlustá, aby byla přečnivající výška (horní hrana matrace až horní hrana boční části mřížky) v nejnižší poloze podlahy postýlky minimálně 500 mm a v nejvyšší poloze podlahy postýlky minimálně 200 mm. Matrace musí mít minimální velikost 70 x 140 cm.

- POZOR!** Pro bezpečnost vašeho dítěte je velmi důležité, aby byli řádně utaženy všechny šroubové spoje. Kontrolujte pravidelně tyto spoje. Pokud se uvolnili spoje, musíte je opět utáhnout, aby se vaše dítě nezranilo, nezaseklo nebo nezůstalo viset. Upevňovací prvky a opotřebitelné díly se musí pravidelně kontrolovat na řádné upevnění a opotřebení.
- VÝSTRAHA!** Ujistěte se, aby nebyla nainstalovaná dětská postýlka v blízkosti otevřeného ohně nebo silných zdrojů tepla, např. elektrický topný zářič, plynová pec atd.
- VÝSTRAHA!** Nepoužívejte více dětskou postýlku, pokud jsou zlomené, roztržené nebo poškozené jednotlivé díly. Používejte pouze výrobcem doporučené náhradní díly.
- VÝSTRAHA!** Předměty, které by mohli sloužit jako podpora nohou nebo představovat riziko udušení nebo zaškrcení, např. šňůry, provázky závěsů/záclon, bryndáčky apod. nemůžete nechávat v dětské postýlce.
- VÝSTRAHA!** Nepoužívejte nikdy více než jednu matraci v dětské postýlce.
- VÝSTRAHA!** Pokud necháte své dítě bez dohledu v dětské postýlce, ujistěte se, že se nachází odnímatelné vytahovací příčky v uzavřené poloze.
- POZOR!** Jedna strana mříže má odnímatelné příčky. Tato strana mříže se může pro bezpečnost vašeho dítěte namontovat pouze tak, aby se tyto vytahovací příčky dalo vytáhnout pouze tažením nahoru. Pokud se namontuje boční mříž jiným způsobem, mohou se uvolnit vytahovací příčky, pokud se dítě vytahuje za tyto příčky. Aby mohlo vaše dítě bezpečně vystoupit z postele, musí se odstranit všechny vytahovací příčky!
- POZOR!** Nosiče rámu matrace (Kování t24) se musí odstranit z horní polohy, pokud chcete zvolit nejnižší polohu pro rám matrace.
- VÝSTRAHA!** Dávejte pozor, aby se v dětské postýlce nenacházely žádné drobné díly, aby je vaše dítě nemohlo spolknout. **NEBEZPEČÍ UDUŠENÍ !!!**
- POZOR!** Dětské postýlky bez koleček při transportu neposunujte, ale je zvedněte!

Pokyny k péči: K čištění povrchů používejte pouze lehce navlhčený hadřík!