

Produktdatenblatt

Delegierte Verordnung (EU) Nr. 65/2014

Name oder Warenzeichen des Lieferanten	Exquisit
Modellkennung	EHE256-U-020 schwarz
Anzahl der Garräume	1
Garraum 1	
Energieeffizienzindex	92,5
Energieeffizienzklasse	A
Energieverbrauch pro Zyklus (konventioneller Modus)	0,75 kWh
Energieverbrauch pro Zyklus (Umluft-Modus)	0,74 kWh
Wärmequelle	Strom
Volumen	59 Liter

Model placed on the Union market



EPREL registration number: 1901288

<https://eprel.ec.europa.eu/qr/1901288>

Supplier: G G V Handelsgesellschaft mbH & Co. KG (Importer)

Website: www.exquisit.de

Customer care service:

Name: G G V Handelsgesellschaft mbH & Co. KG

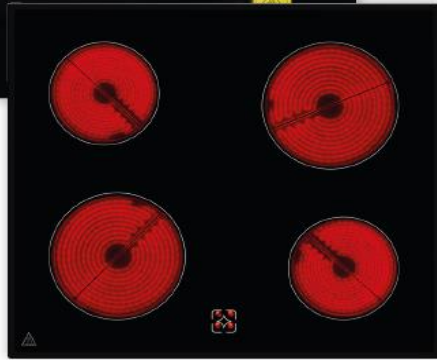
Website: <http://www.exquisit.de>

Email: postmaster@ggv-exquisit.de

Phone: +49-2131-795500

Address:

August-Thyssen-Str. 8
41564 Kaarst
Deutschland



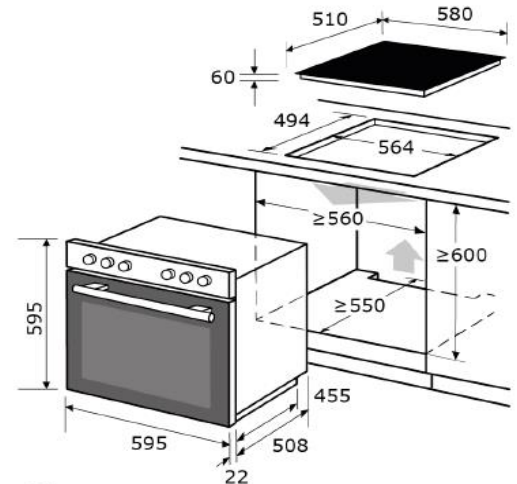
Bedienblende ohne Uhr
Übersichtliche Bedienelemente



Beleuchtung
Helle Beleuchtung des Innenraums



Geprägter Garraum
Ermöglicht eine einfache Reinigung und ein müheloses



mm



Energie



Liter



Umluft

Warenmarke

Modell

Produktgruppe

Farbe Front

EAN

Artikelnummer

Exquisit
EHE256-U-020 schwarz
Herd-Set
Schwarz
4016572414943
815420000

Programme und Funktionen

Anzahl Funktionen 7
Temperaturbereich 50 - 250 °C
Backofenbeleuchtung Ja
Unterhitze Ja
Ober- & Unterhitze Ja
Umluft (Ober-Unterhitze+Ventil.) Ja
Grill Ja
Grill + Oberhitze Ja
Auftauprogramm Ja

Leistung und Energie

Energieverbrauch konventionell 0,75 kWh/Zyklus
Energieverbrauch Umluft 0,74 kWh/Zyklus
Energieeffizienzklasse A
Geräusch
Nettovolumen Garräume 59 l
Energieeffizienzindex 92,5
Wärmequelle Garraum Elektrisch
Zahl der Garräume 1

Zubehör und Ausstattung

Multifunktions-Ofen Ja
Kochfeldsteuerung Energieregler
Kühlventilator Ja
Geprägter Garraum Ja
Grillrost Ja
Innenbeleuchtung Ja
Verglaste Tür 2-fach
Backblech Ja
Restwärmeanzeige Ja
Kontrolllampe: Ofen Ja
Kontrolllampe: Platte Ja

Elektrischer Anschluß

Spannung / Frequenz 380-415 V~ / 50 Hz
Leistungsaufnahme Set Gesamt 8250 W
Leistungsaufnahme Ofen 2250 W
Leistungsaufnahme Kochfeld 6000 W
Prüfzeichen CE
Schutzklasse I

Kochzonen

Anzahl der Kochstellen 4
Heiztechnik Strahlungskochzonen
Ø Kochzone I - VL 18.0 cm
Ø Kochzone II - VR 14.5 cm
Ø Kochzone III - HL 14.5 cm
Ø Kochzone IV - HR 18.0 cm

Gerätemaß HxBxT 59,5 x 59,5 x 53,0 cm
Nischenmaß min. HxBxT 60,0 x 56,4 x 55,0 cm
Tiefe bei geöffneter Tür 965 mm

Maße und Gewichte Kochfeld

Gerätemaß HxBxT 6,0 x 58,0 x 51,0 cm
Ausschnittmaß min. BxT 56,4 x 49,4 cm

Maße und Gewichte Set

Verpackungsmaß Set HxBxT 74,5 x 66,5 x 58 cm
Brutto- / Netto-Gewicht 37.76 kg / 33.98 kg

Energieverb. Kochzone I /kg 181,3 Wh/kg
Energieverb. Kochzone II /kg 200,2 Wh/kg
Energieverb. Kochzone III /kg 200,2 Wh/kg
Energieverb. Kochzone IV /kg 187,6 Wh/kg
Energieverb. Kochmulde /kg 192,4 Wh/kg