

	<h1>Scott</h1>			
--	----------------	--	--	--

	<p>H160 </p> <p>Ex5</p>	<p>H160 </p> <p>Fx3</p>	<p>H100 </p> <p>Gx4</p>	<p>St. M8x60 </p> <p>Hx11</p>	<p>d8 </p> <p>lx11</p>	<p></p> <p>Jx1</p>
	<p>M6x20 </p> <p>Kx8</p>	<p>M6x25 </p> <p>Lx15</p>	<p></p> <p>Mx4</p>	<p></p> <p>Nx2</p>	<p>5x45 </p> <p>Ox4</p>	

**Colli 1**

B

K x 3 St.

L x 1 St.

Z

**Colli 2**

C

K x 3 St.

L x 1 St.

**Colli 3**

A

D

**1.**

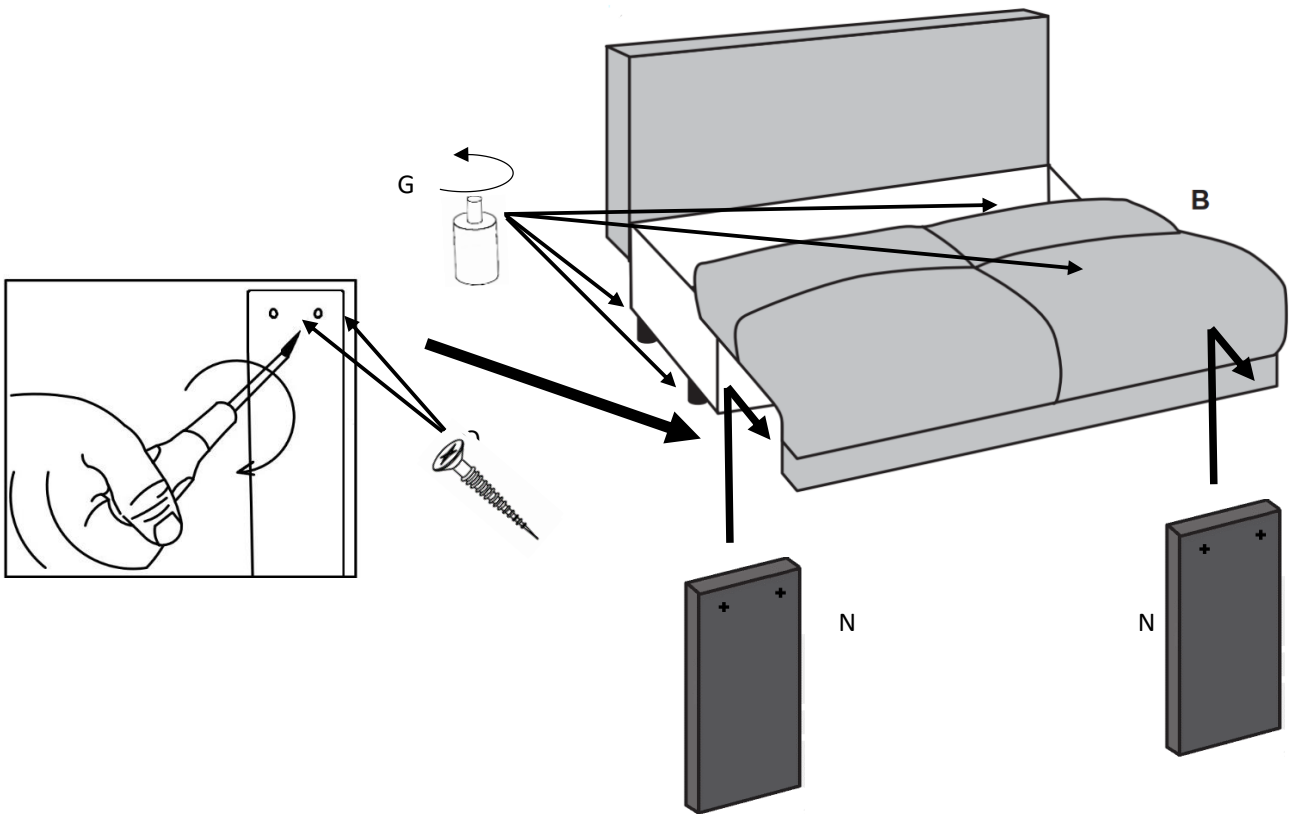
A, D

E

E

L

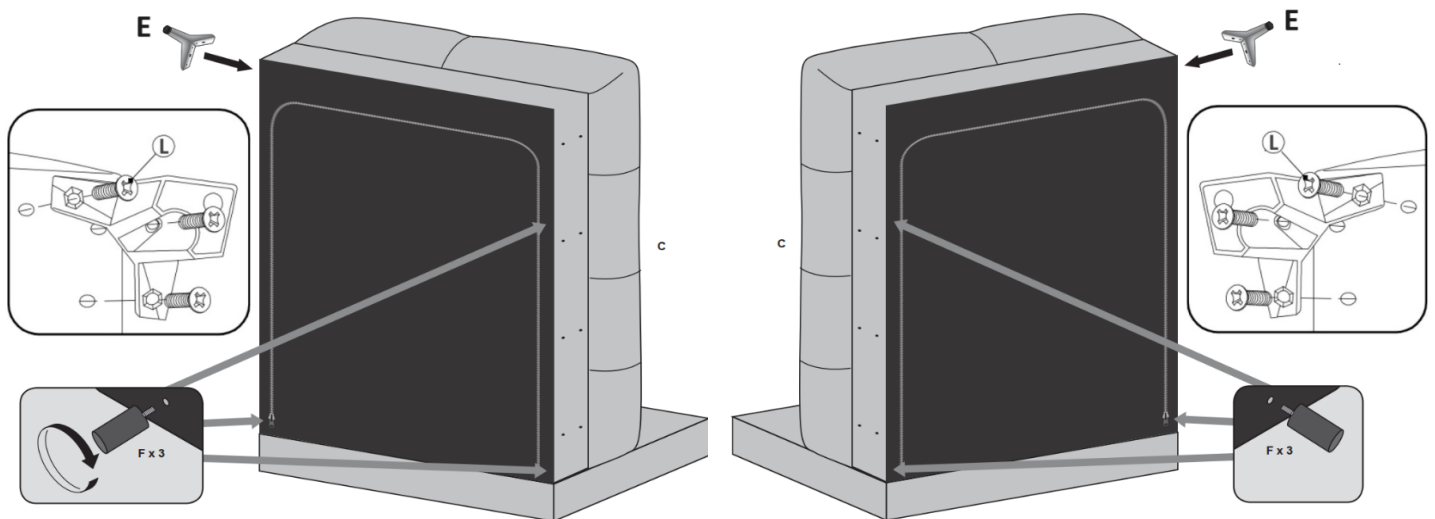
2.



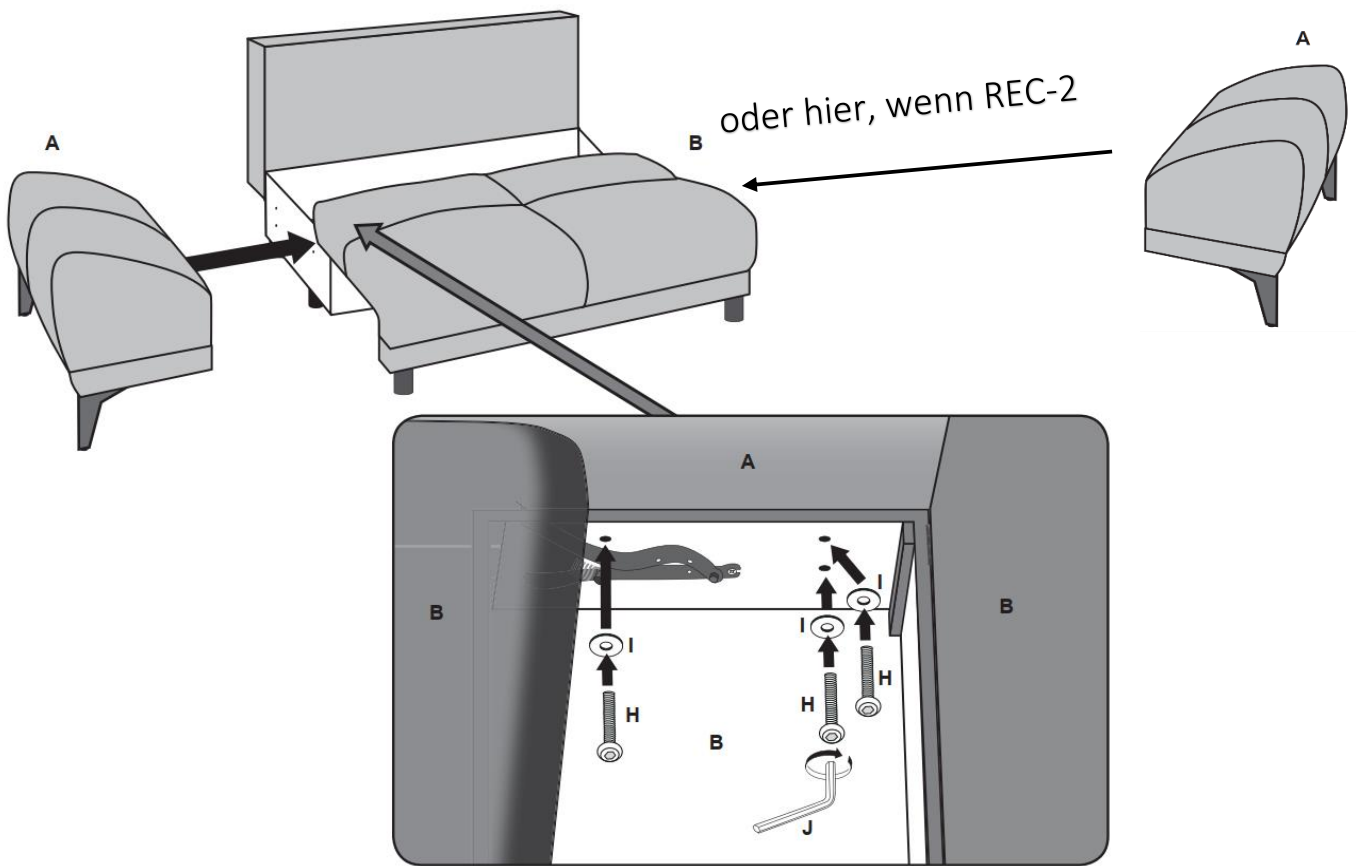
3.

2-REC

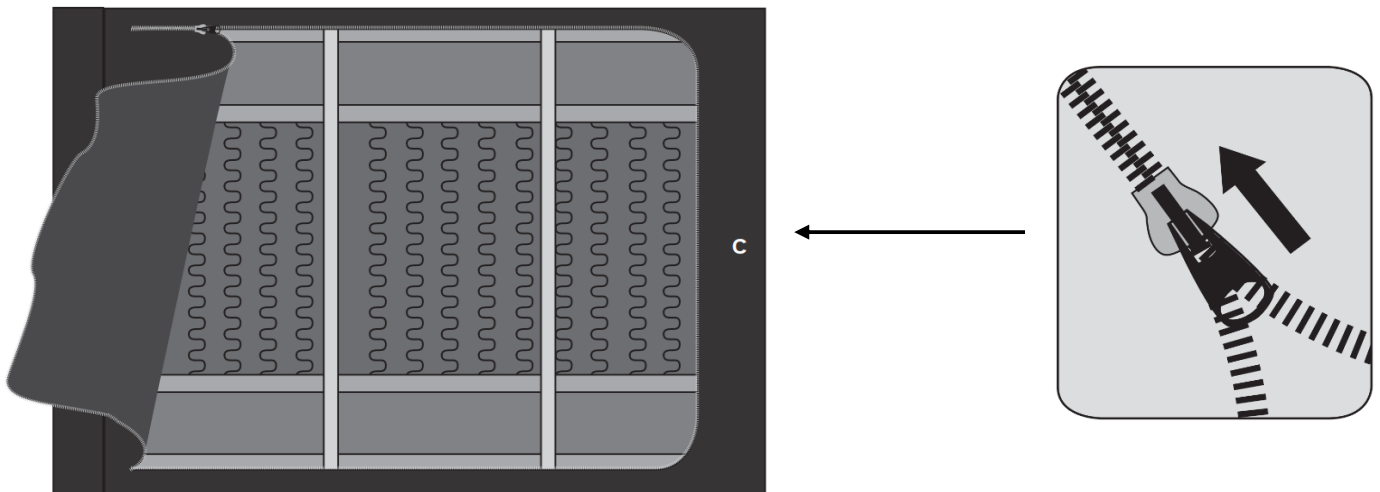
oder hier, wenn REC-2



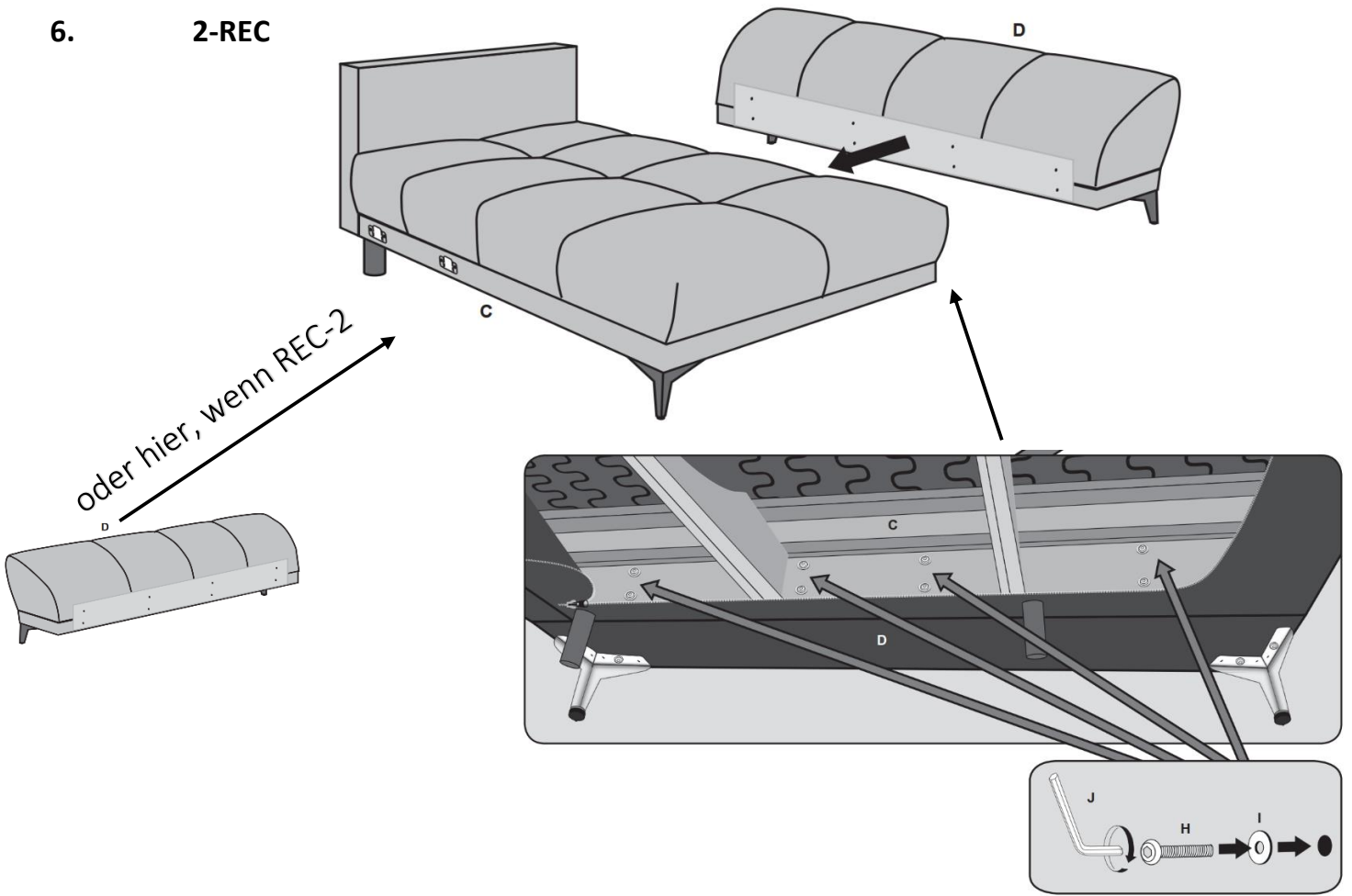
4. 2-REC



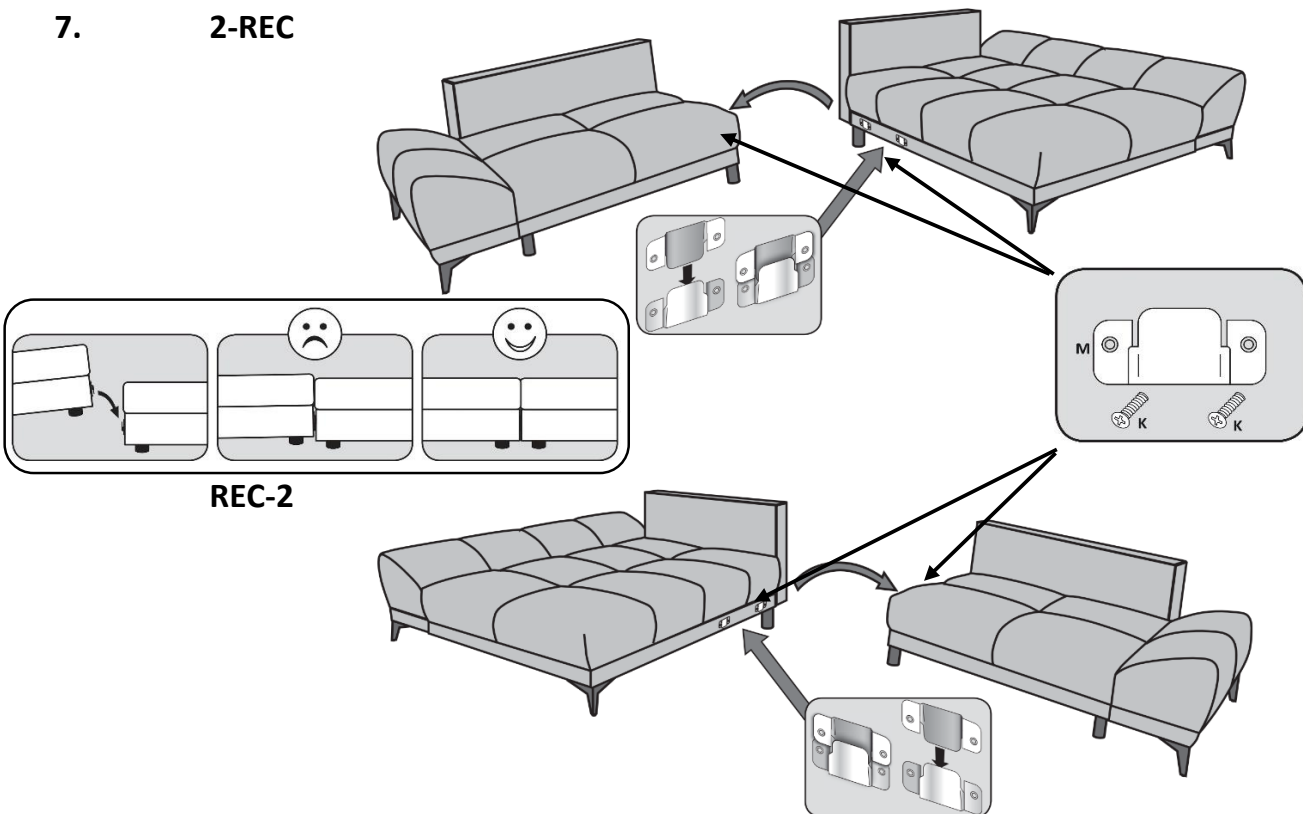
5.



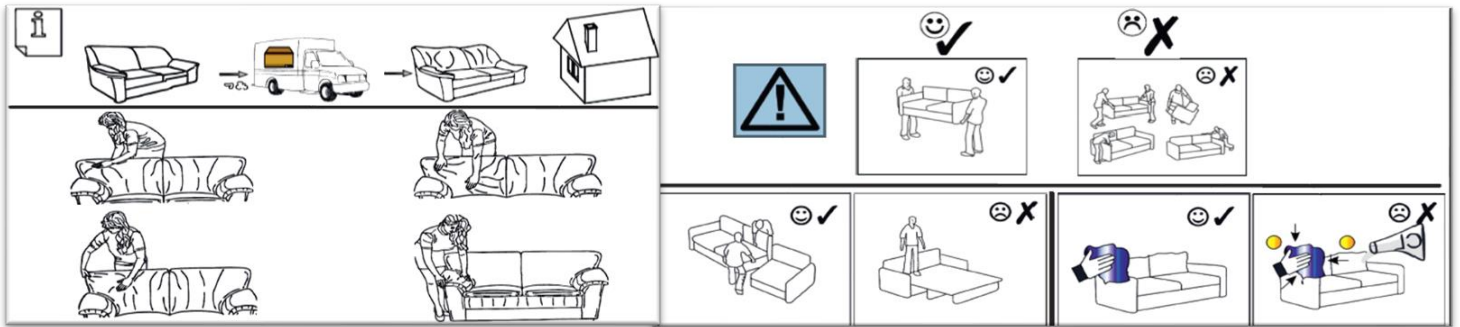
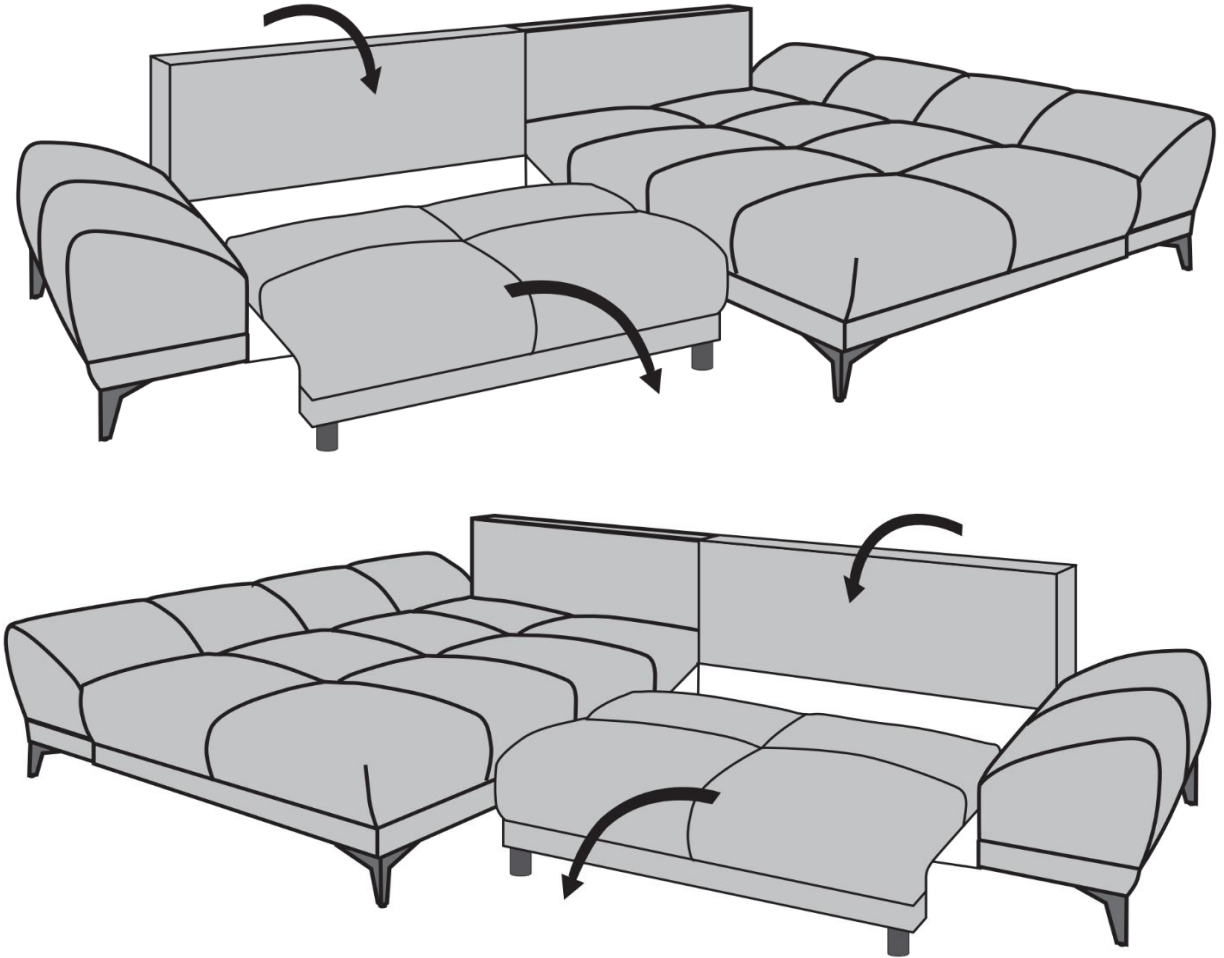
6. 2-REC



7. 2-REC



8.



DE

GB



**Liebe Kundin, lieber Kunde,**

Ihr neues Sofa ist nach dem anstrengenden Transport ein wenig „gestresst“ und das sieht man ihm auch an.

Deshalb:

- Streichen, Klopfen und Schütteln Sie alle Polster ein wenig zurecht, so wie es die Zeichnungen zeigen.
- Das verleiht dem Sofa Aussehen, Eleganz und Attraktivität.

Viel Freude an Ihrem neuen Sofa wünscht Ihnen

**Ihre Produktentwicklung**

**Dear customer,**

Your new sofa is somewhat "stressed" from the strenuous transport as can be seen.

For this reason:

- Smooth, knock, and shake all upholstery somewhat to achieve the appearance shown in the illustrations.
- This leaves your sofa looking prim, elegant, and inviting.

We wish you plenty of enjoyment with your new sofa

**Your product development team**

A	B	C	D	E	F
G	H	I	J	K	L
M	N	O			

