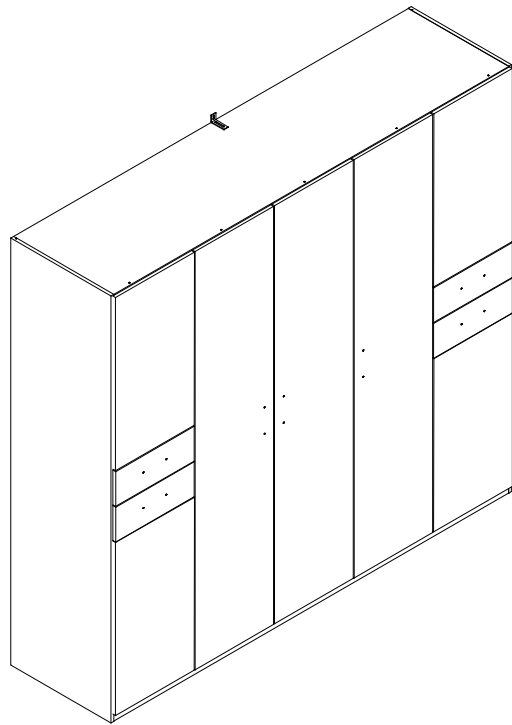
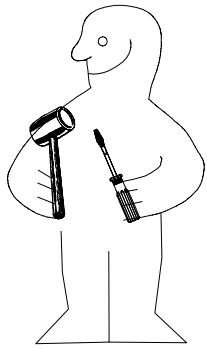
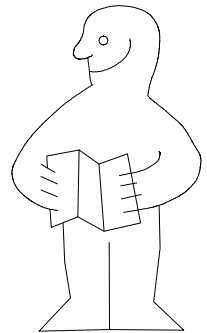
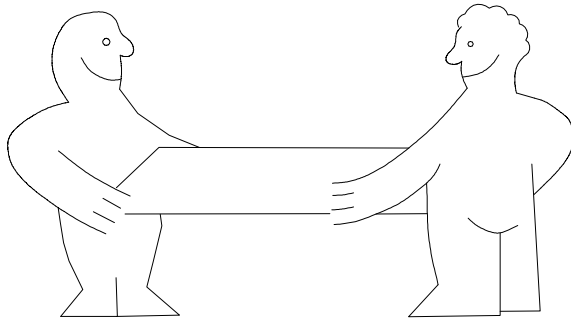
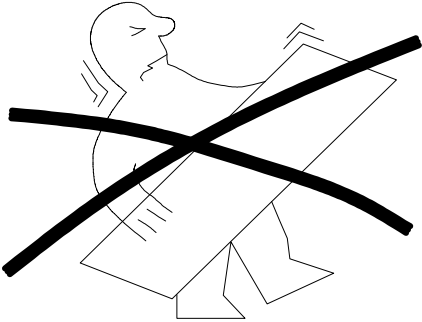


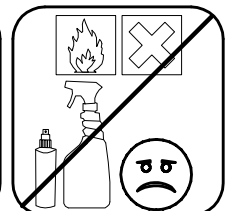
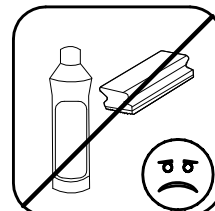
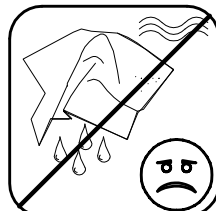
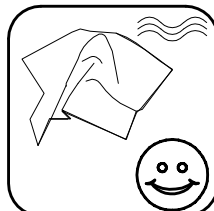
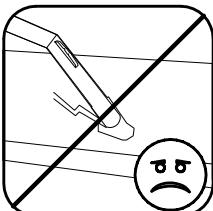
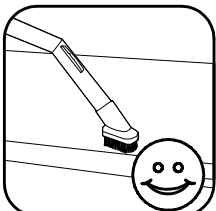
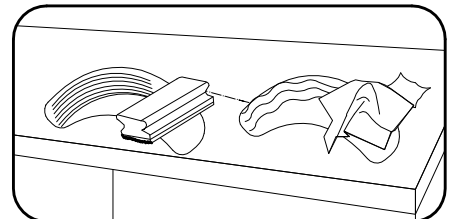
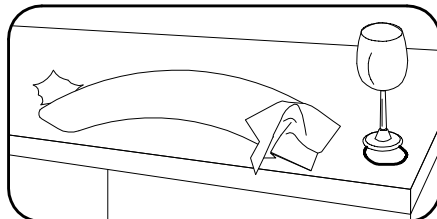
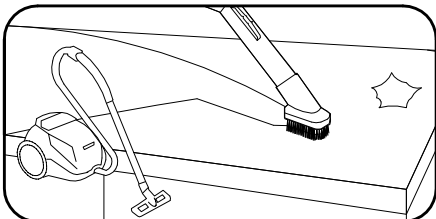
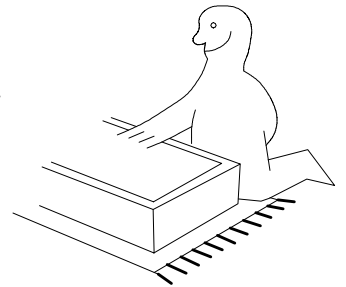
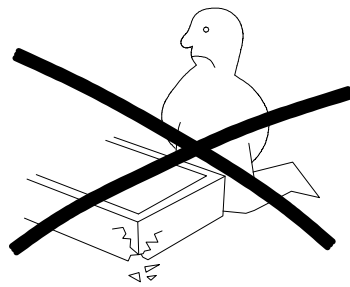
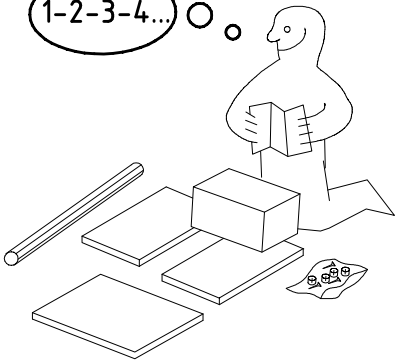
980594



TYPE 655



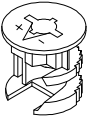
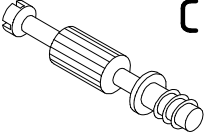
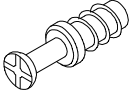
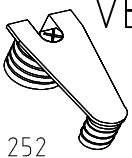
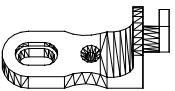
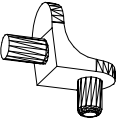
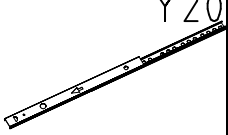

1-2-3-4...


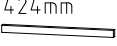
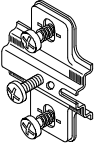
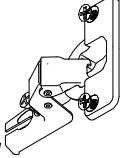
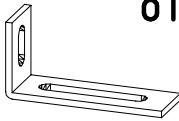

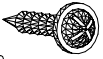
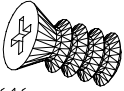


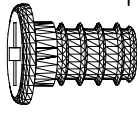

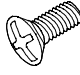
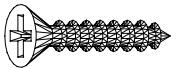
980594

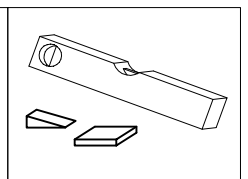
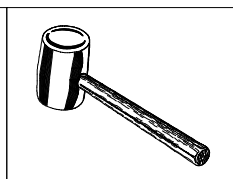
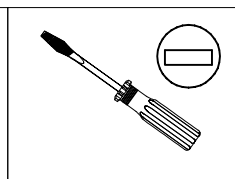
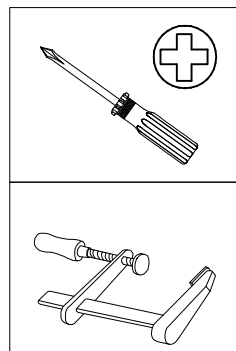
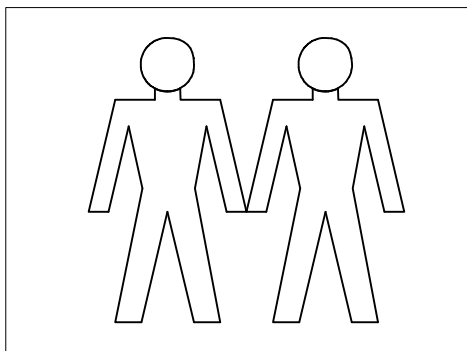
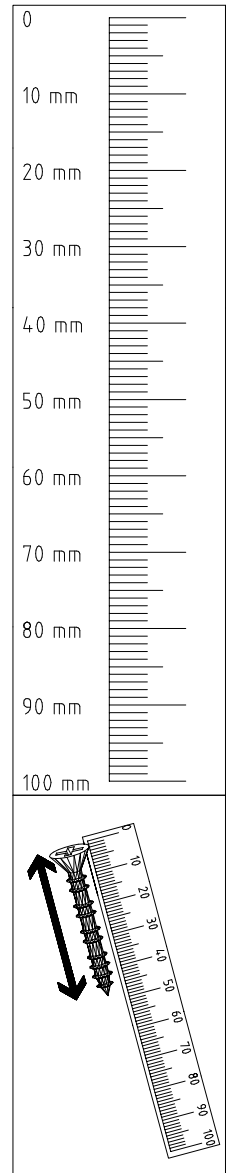
16.11.20 / -

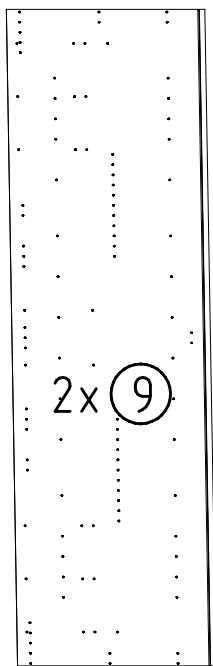
11 20 | 01/19

 111 102	A	20x
 111 103	C	20x
 111 229	F	8x
 111 252	VB23	8x
 111 174	J1	8x
 111 610	L7	24x
 112 198	Y20	8x
 117 001	K1	4x

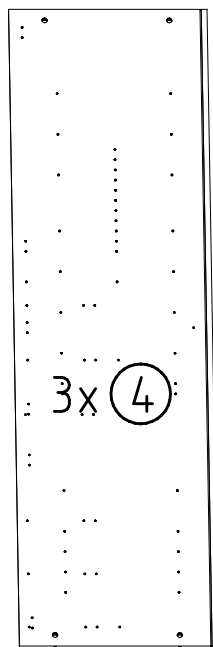
 112 402	K20	870mm	1x
 112 403	K21	424mm	1x
 112 268	M		17x
 112 267	N		17x
 111 052	o10		1x
 163 007	Z		2x
 121 120	SP15	4 X 15mm	1x
 112 616	T3	M6 x 10	16x

 121 181	T6	M6 x 11 mm	8x
 121 370	G1	3,5 x 15 mm	12x
 111 015	G8	M4 x 9 mm	8x
 121 375	G14	3,5 x 35 mm	10x

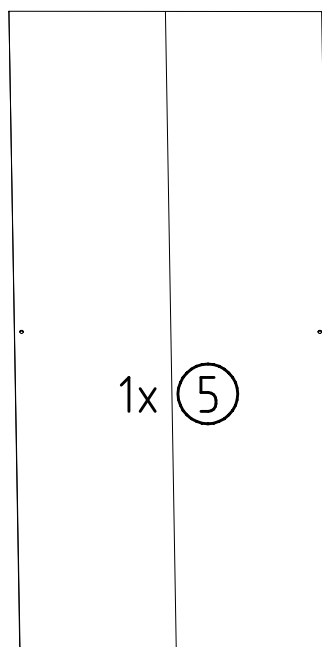




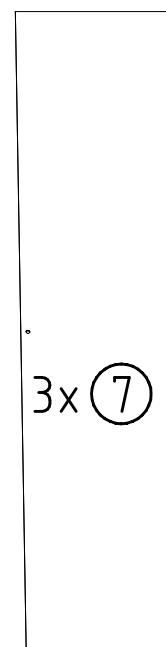
2064x560x15



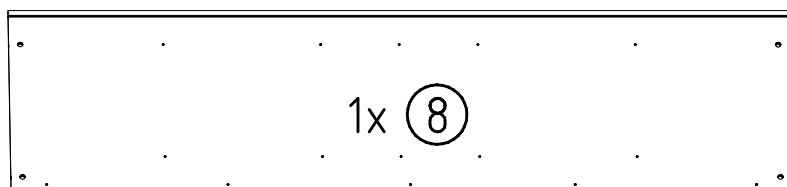
2001x560x15



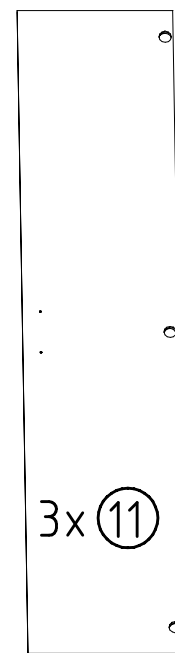
2015x882x2,5



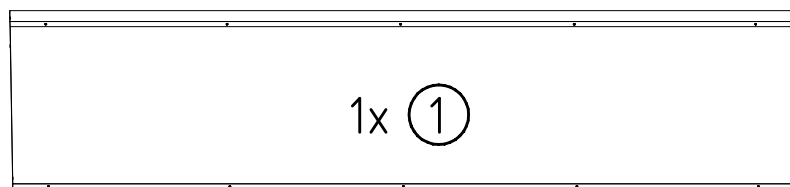
2015x438x2,5



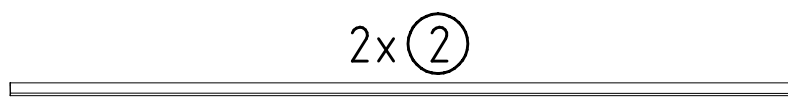
2205x560x15



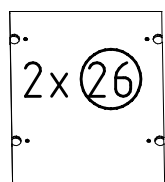
2021x439x15



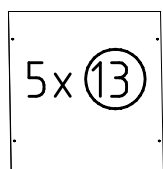
2205x560x15



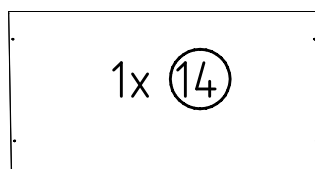
2205x33x15



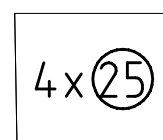
429x540x18



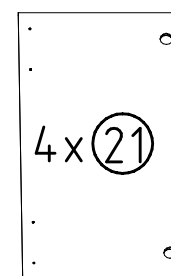
429x500x18



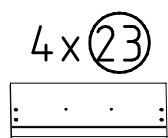
873x500x18



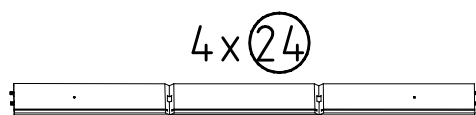
439x408x2,5



837x439x15



439x168x15

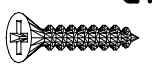


439x422x439x92

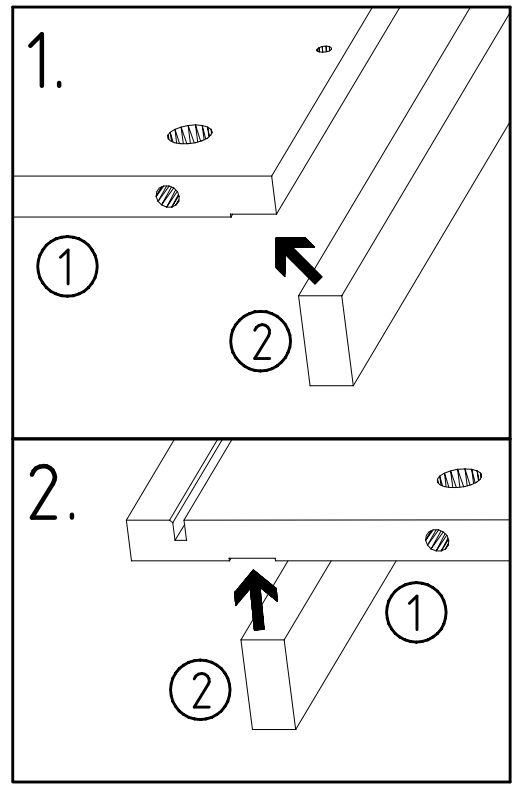
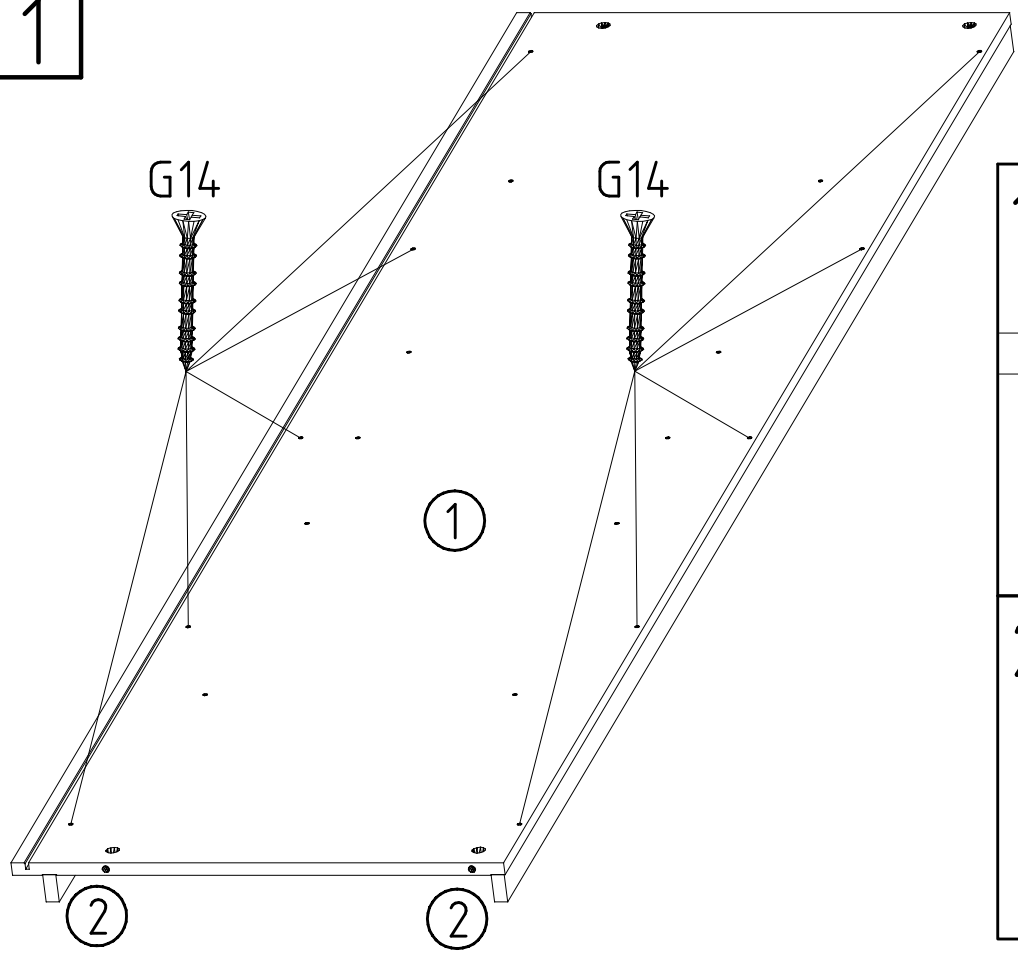
1

3,5 x 35 mm

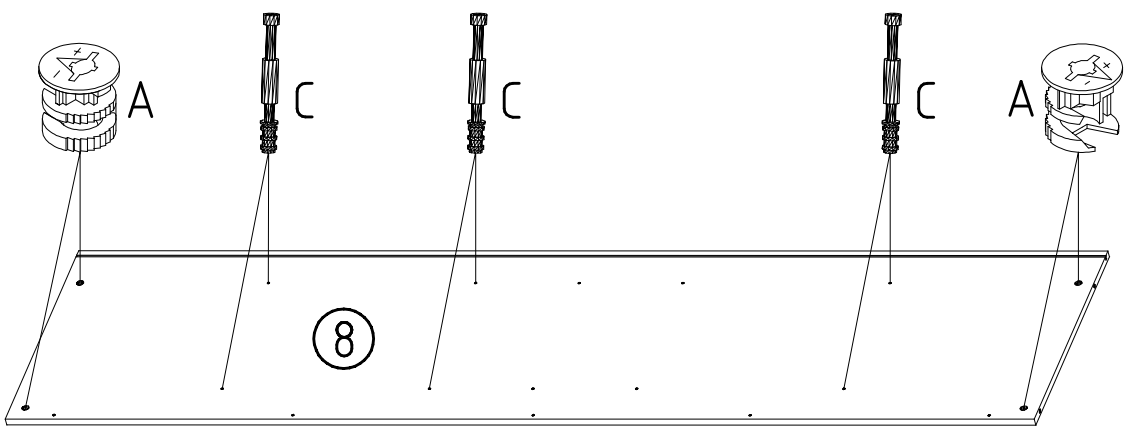
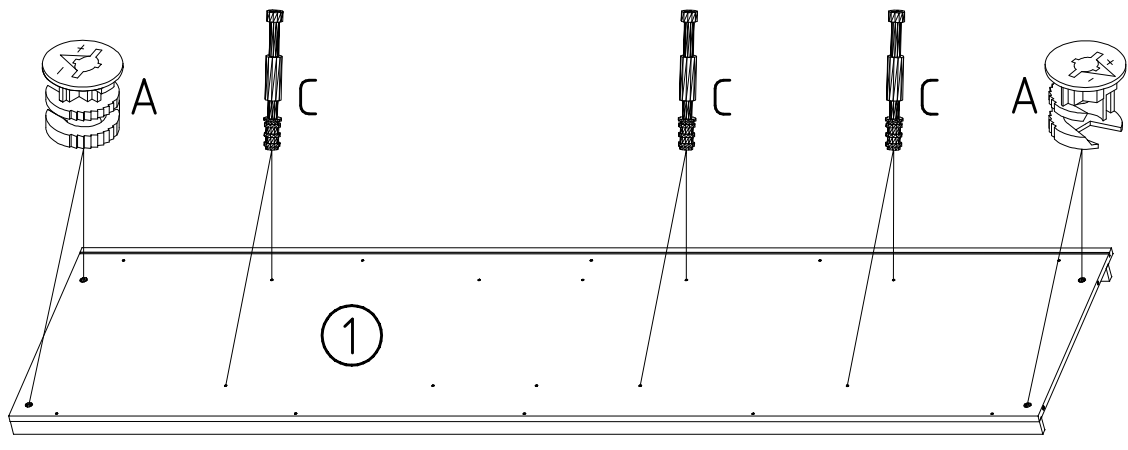
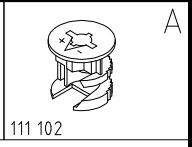
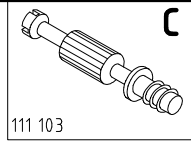
G14



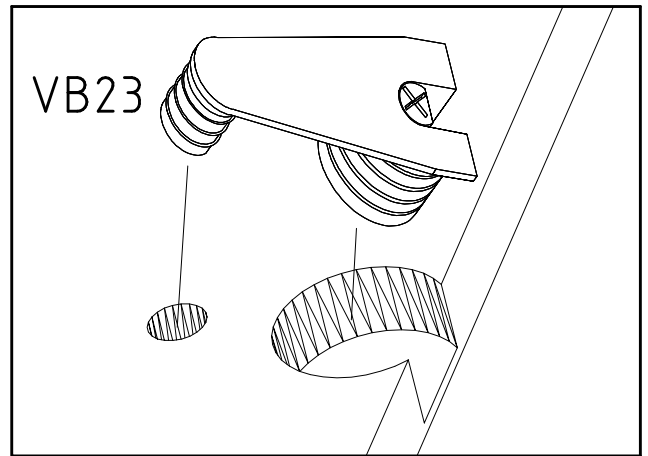
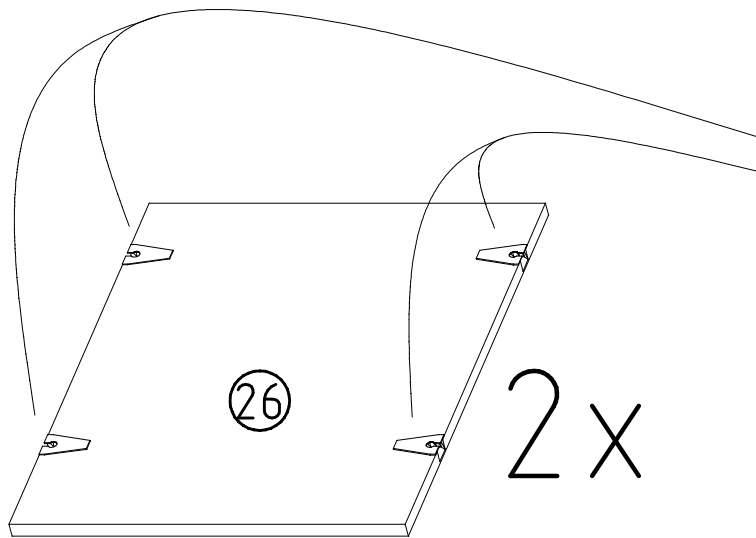
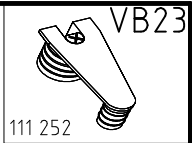
121 375



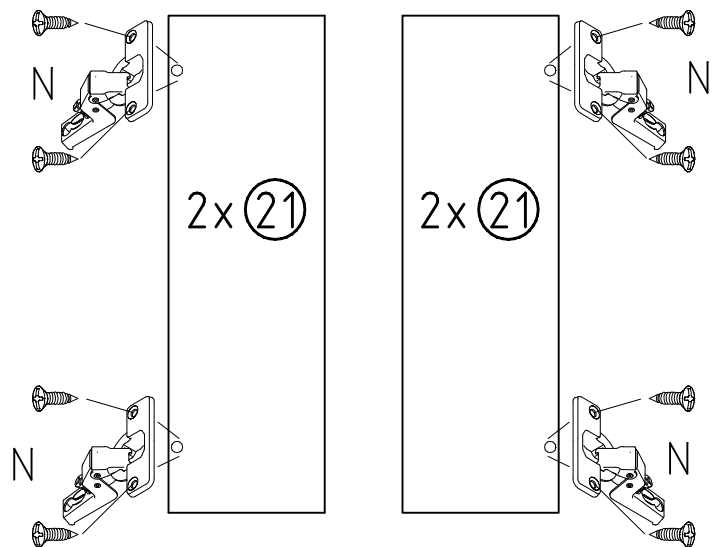
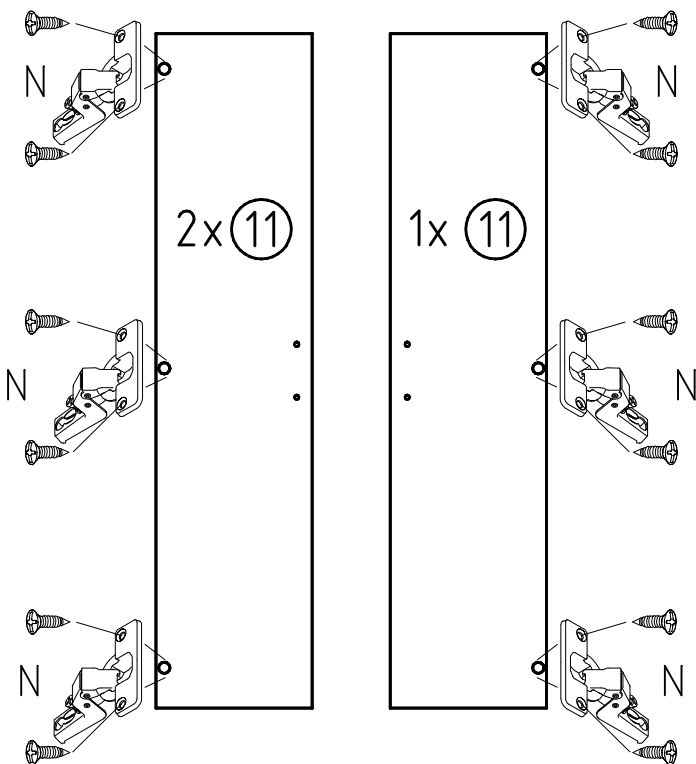
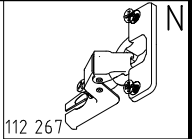
2

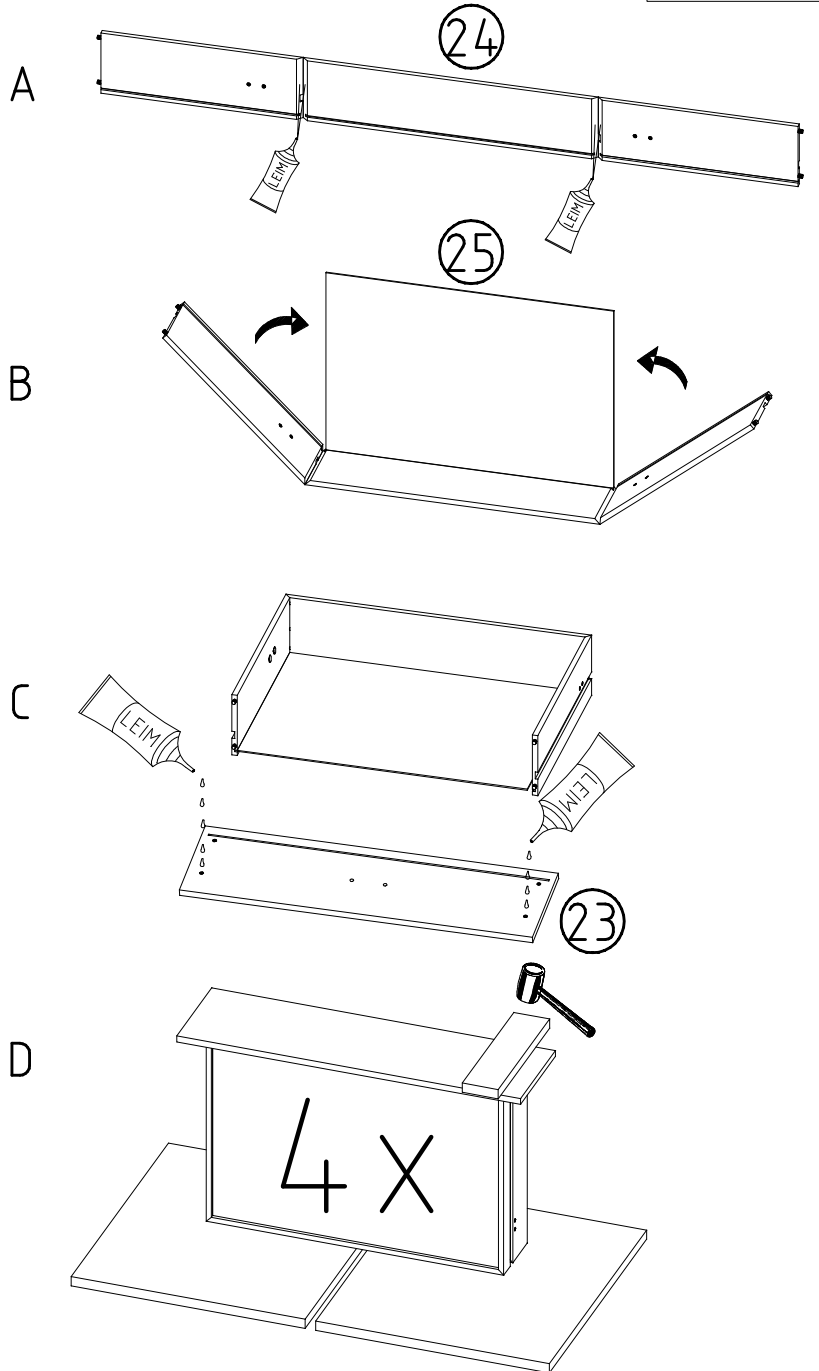
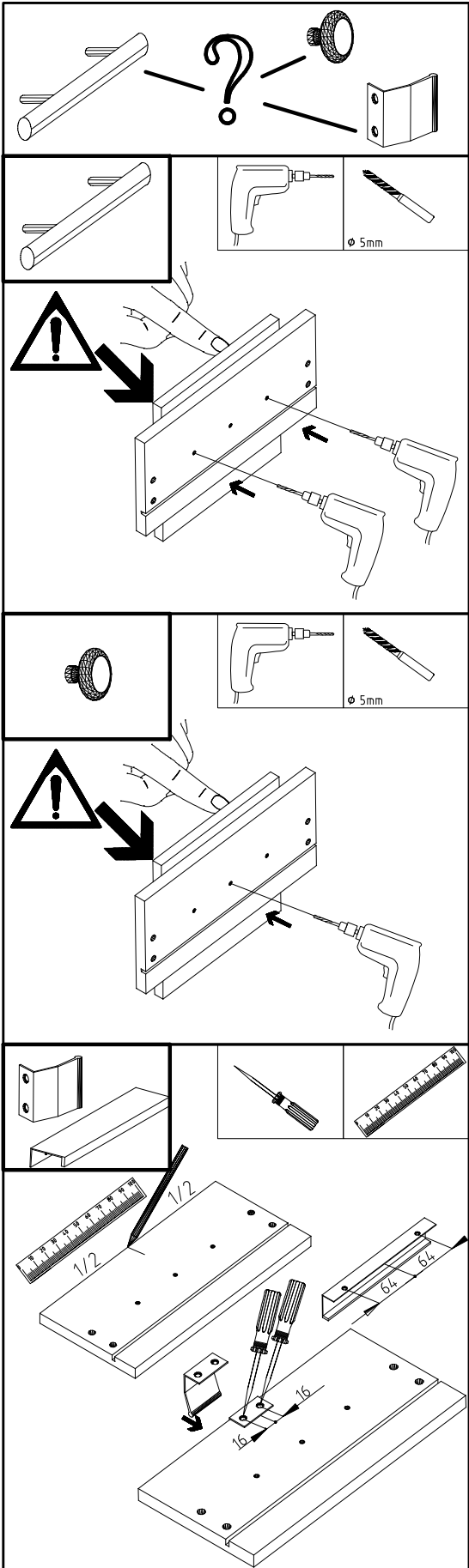


3



4





6

M6 x 10

T3

Y20

F

C

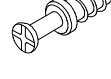
M



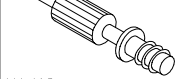
112 616



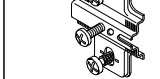
112 198



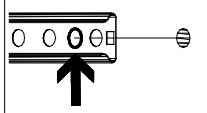
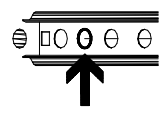
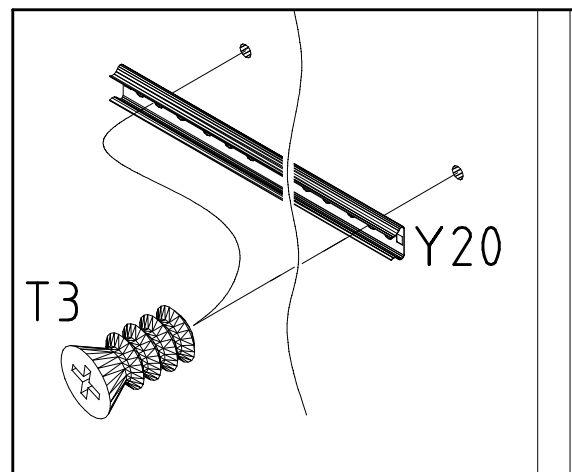
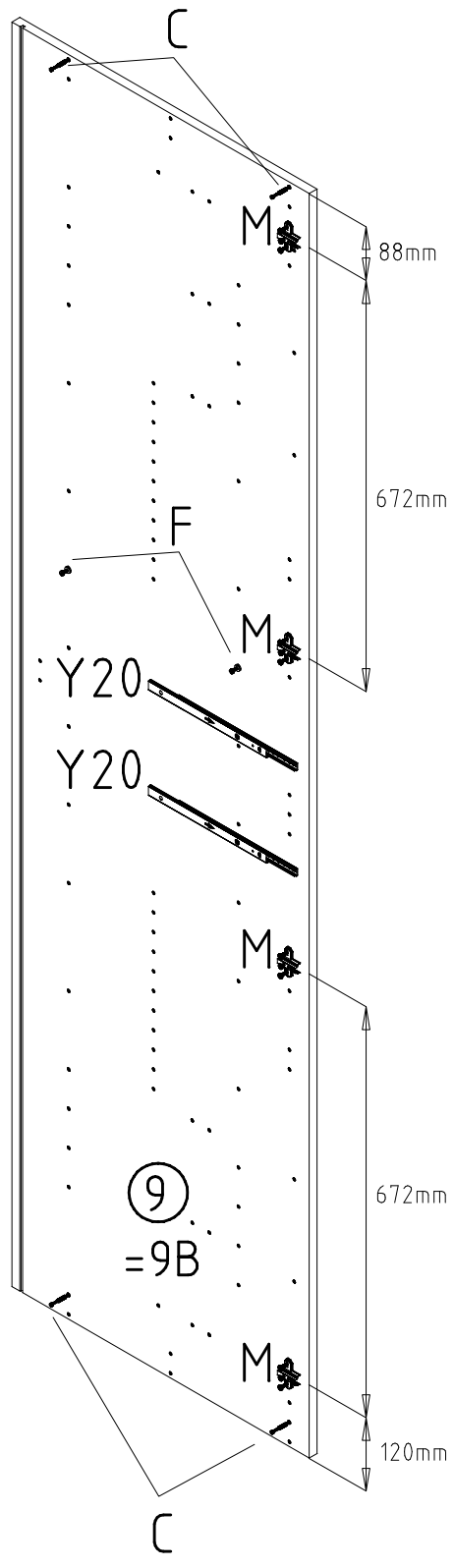
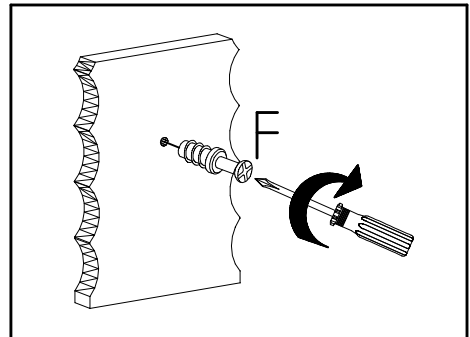
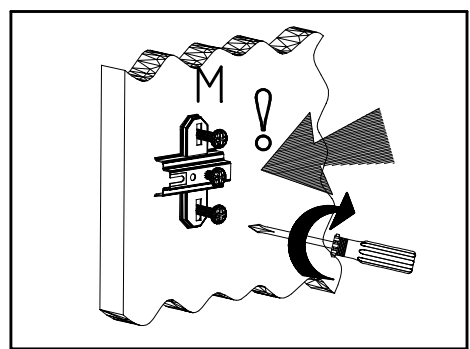
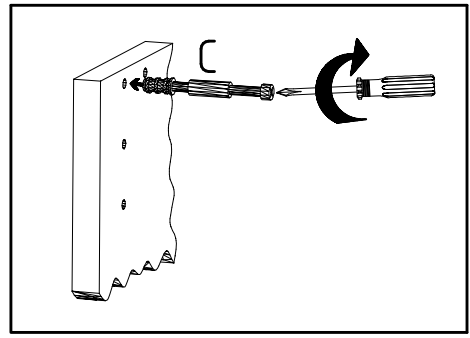
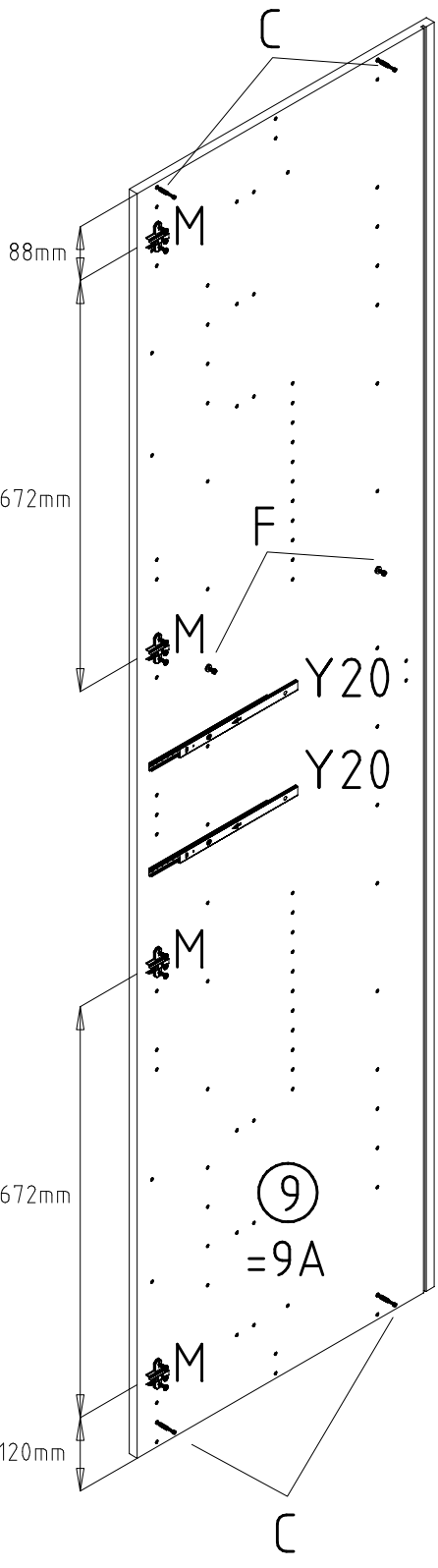
111 229



111 103



112 268



980594

16.11.20 / -

11 20

07/19

M6 x 10

T3

Y20

F

A

M

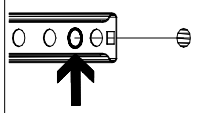
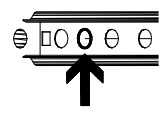
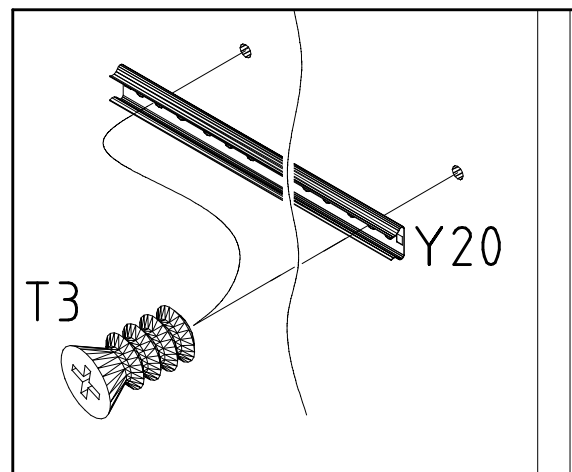
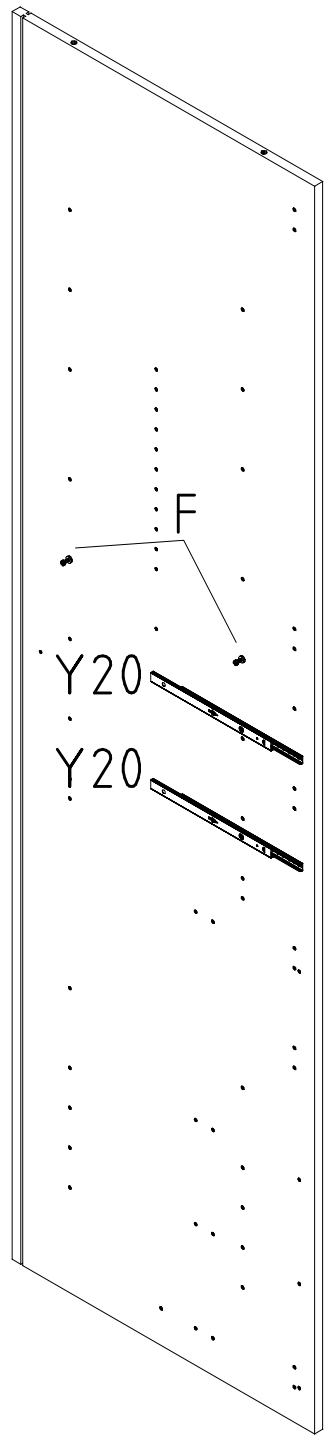
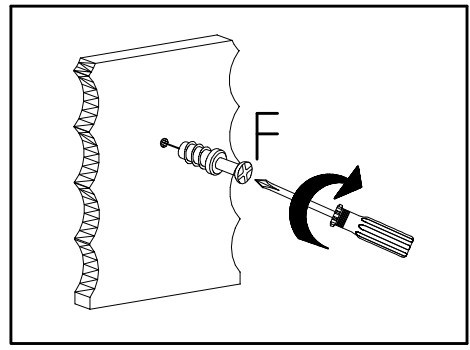
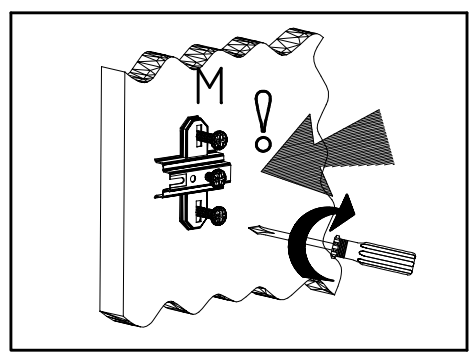
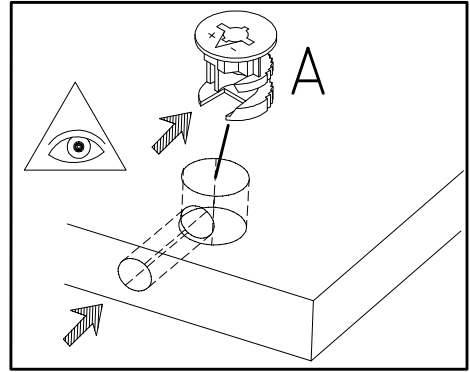
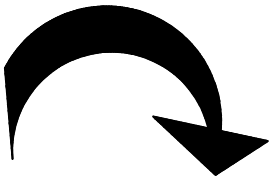
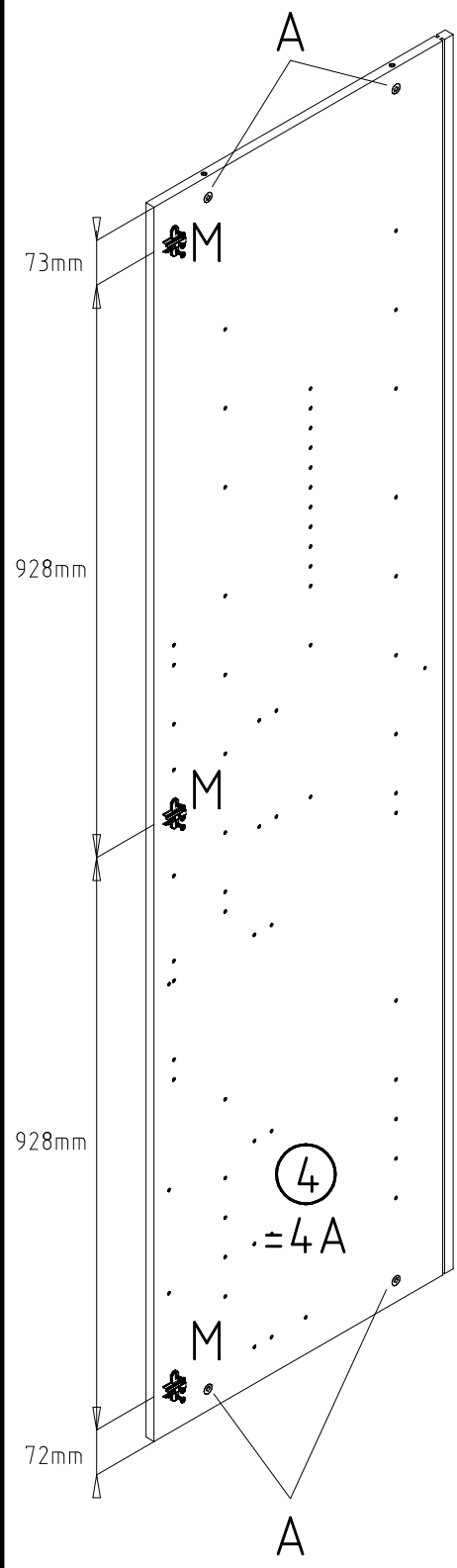
112 616

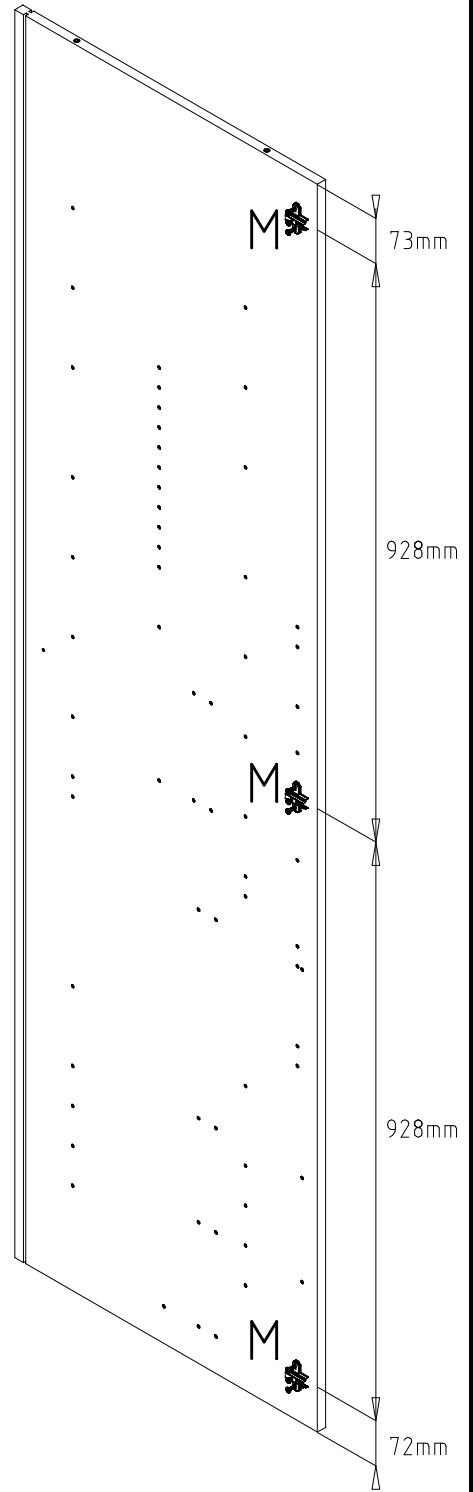
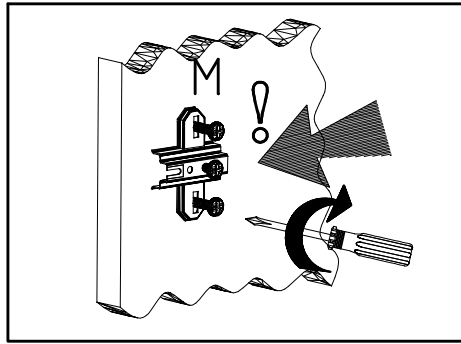
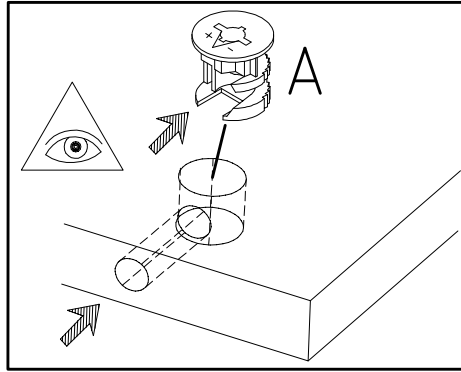
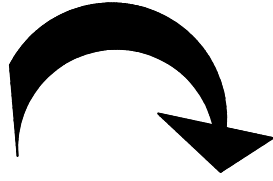
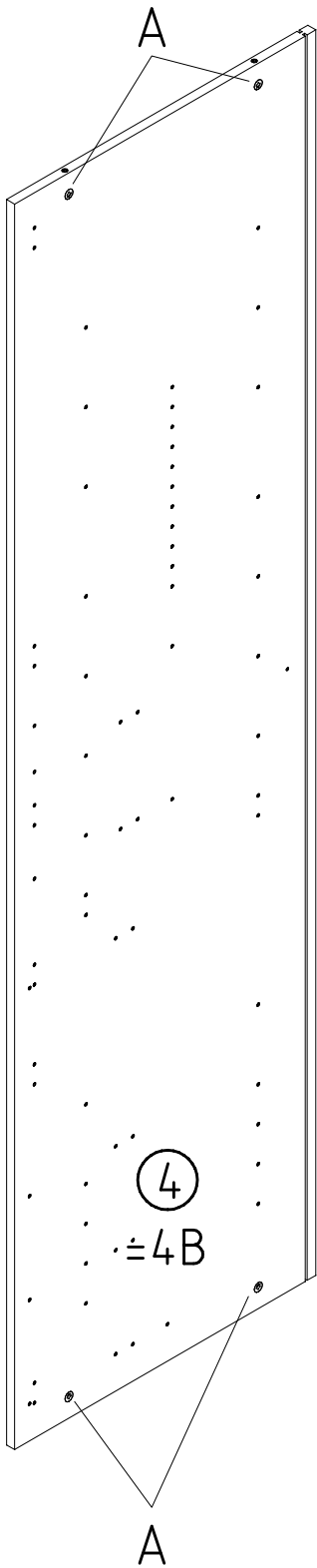
112 198

111 229

111 102

112 268





M6 x 10

T3

Y20

F

A

M

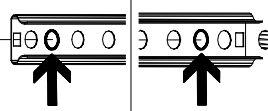
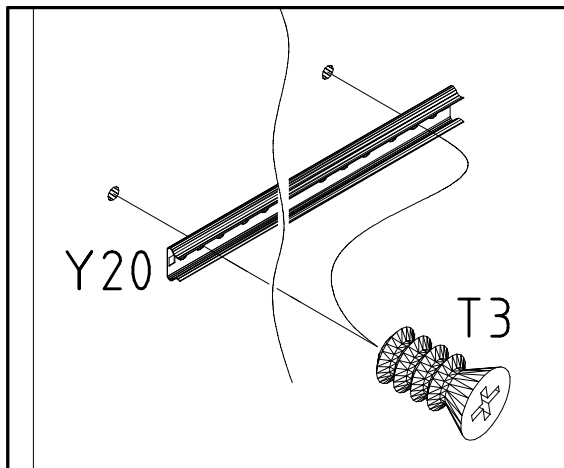
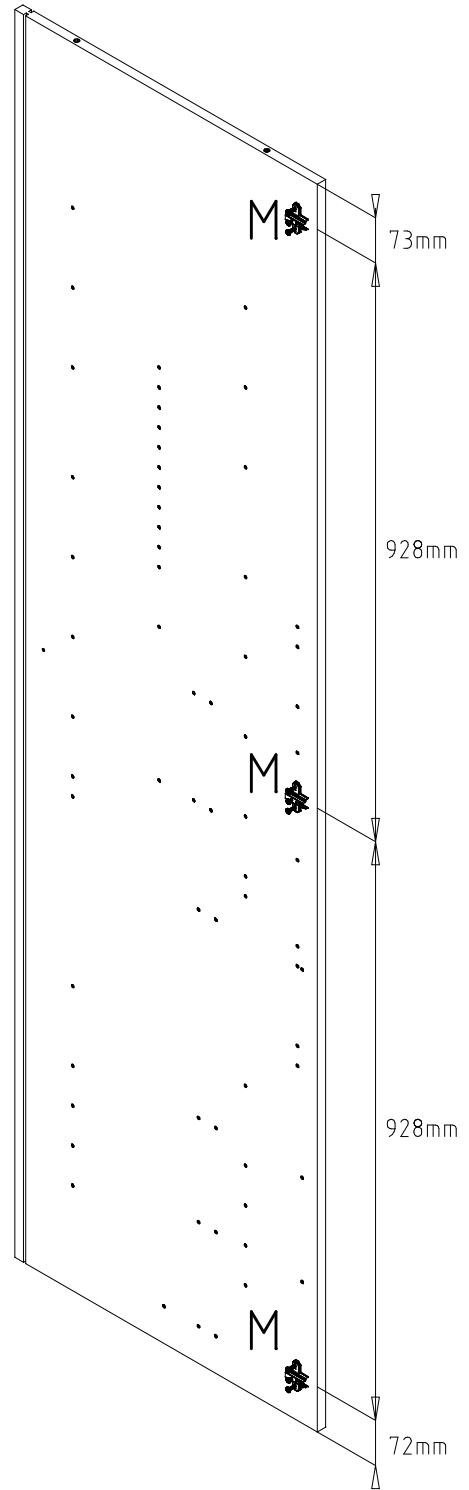
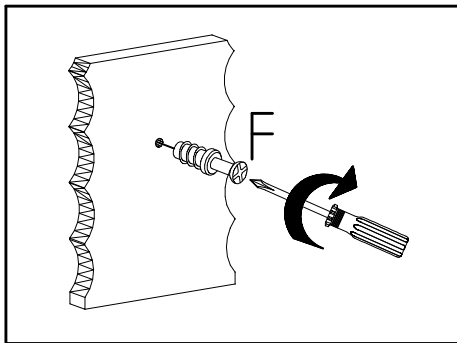
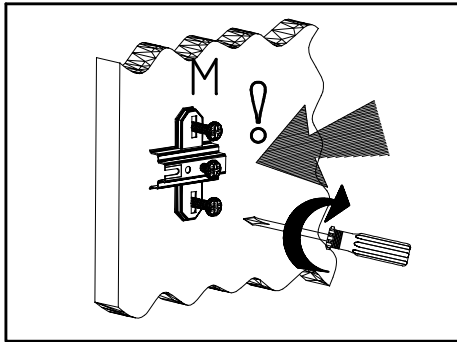
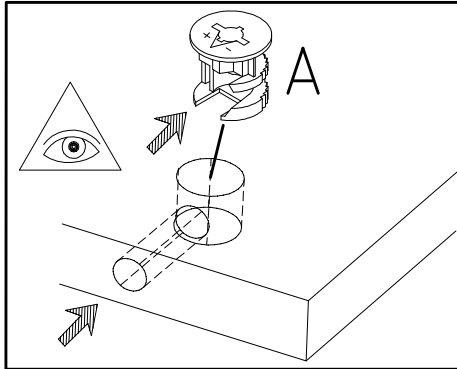
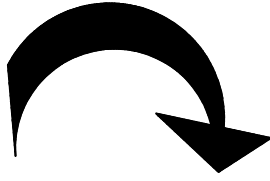
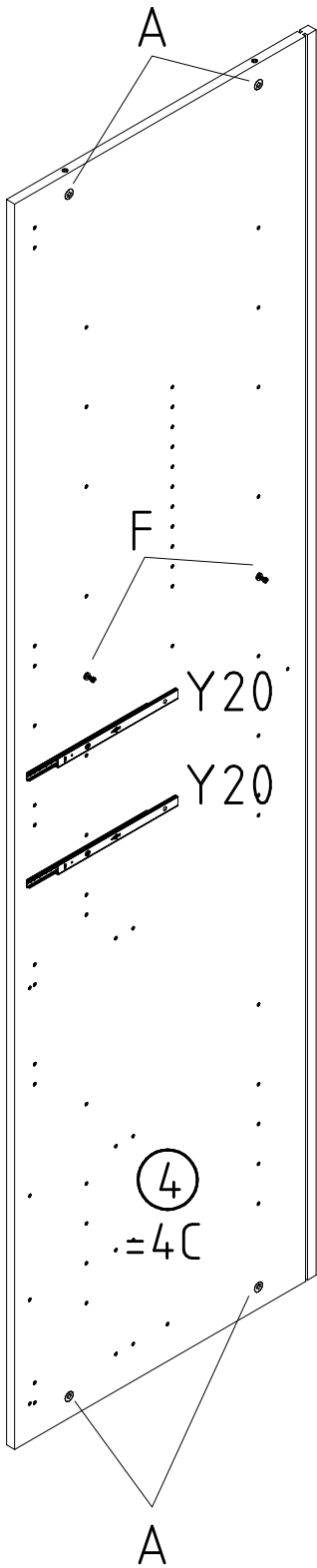
112 616

112 198

111 229

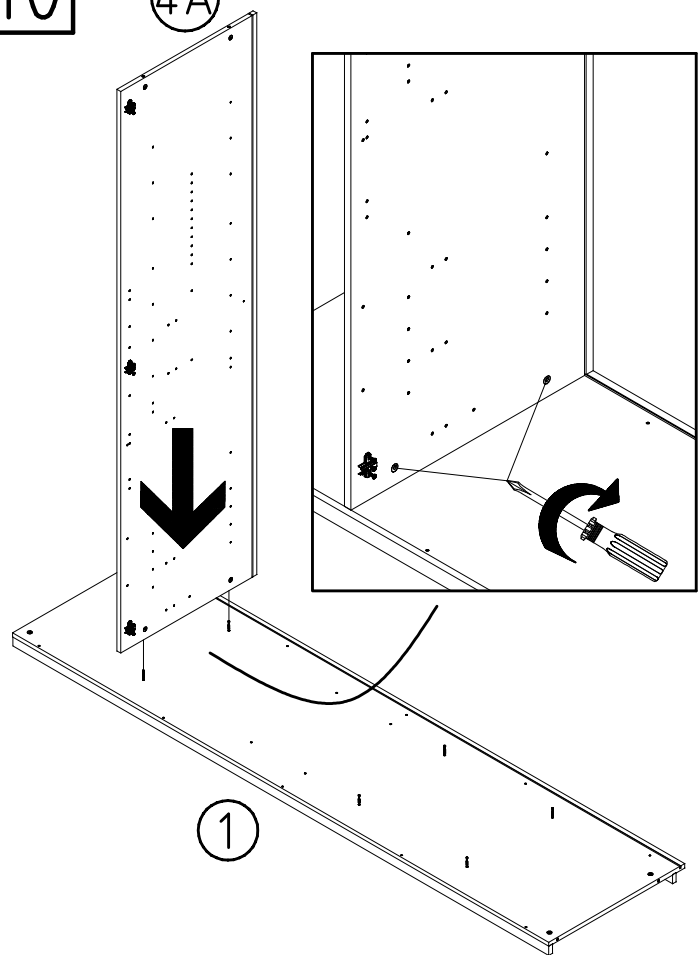
111 102

112 268



10

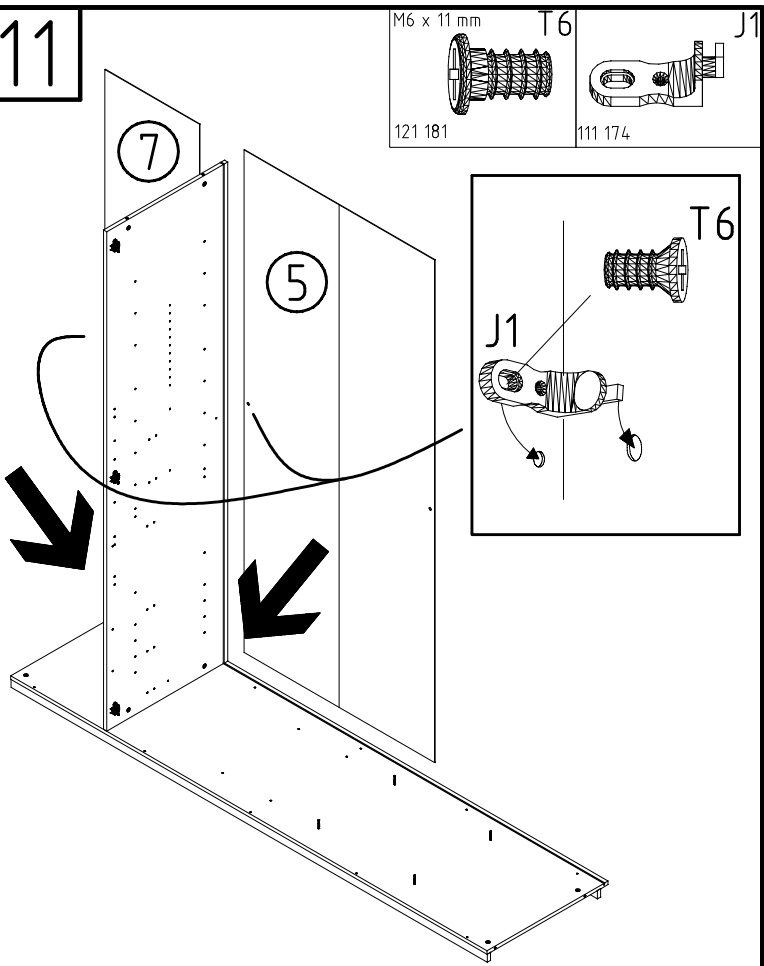
4A



11

7

5



M6 x 11 mm

T6

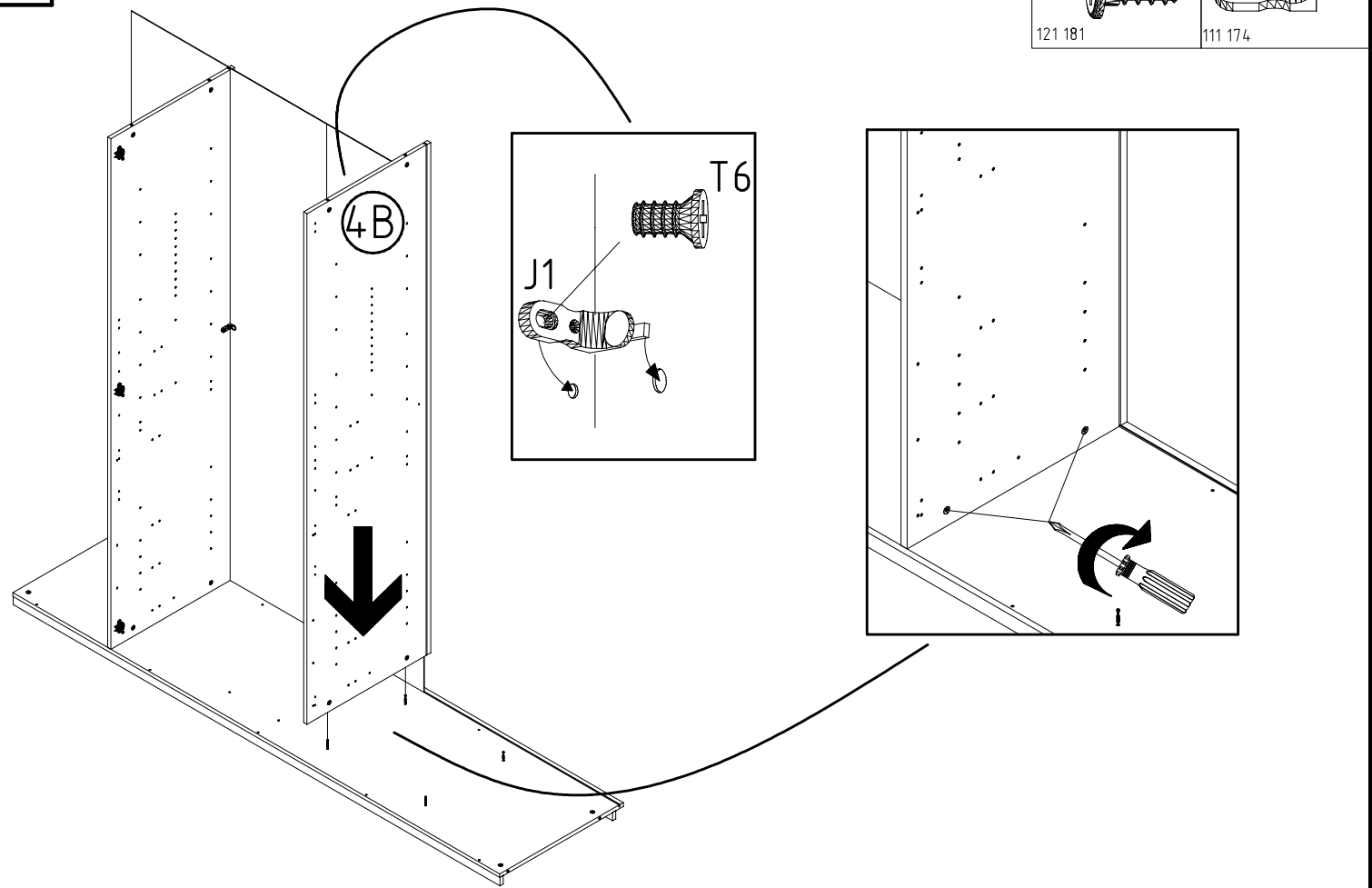
J1

121 181

111 174

12

4B



M6 x 11 mm

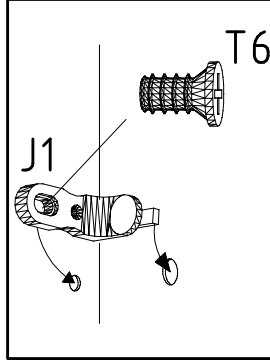
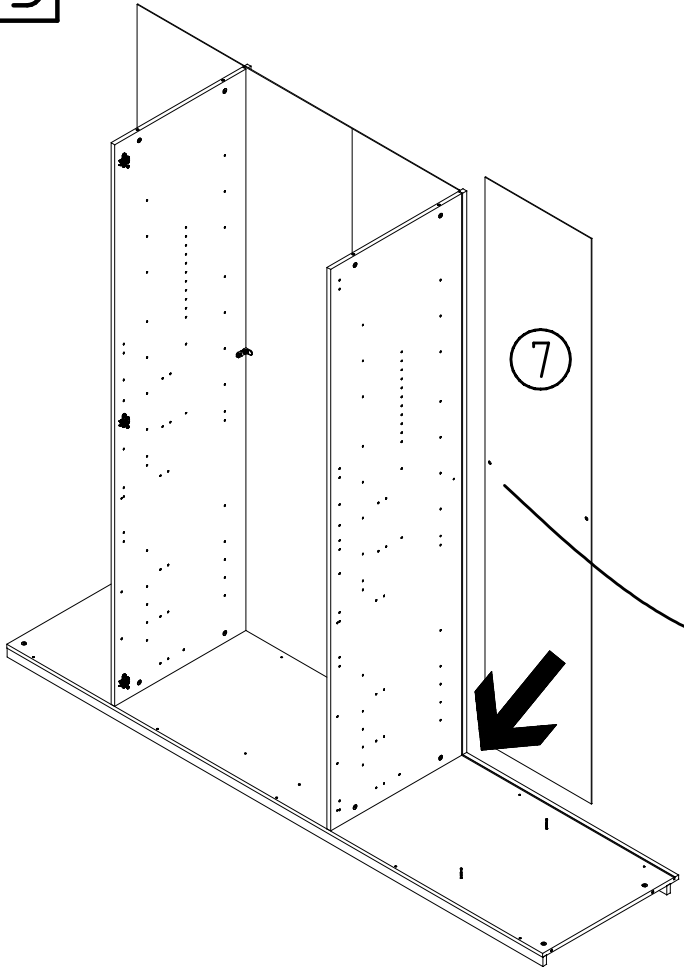
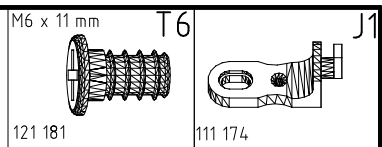
T6

J1

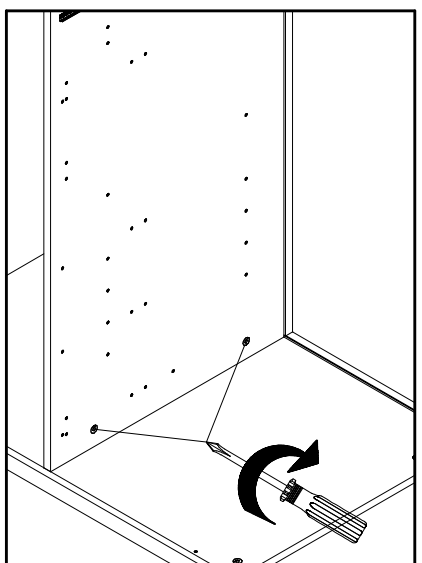
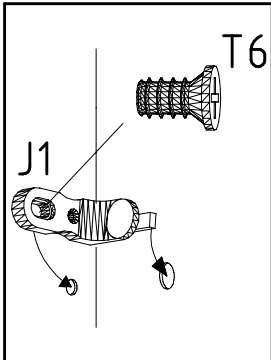
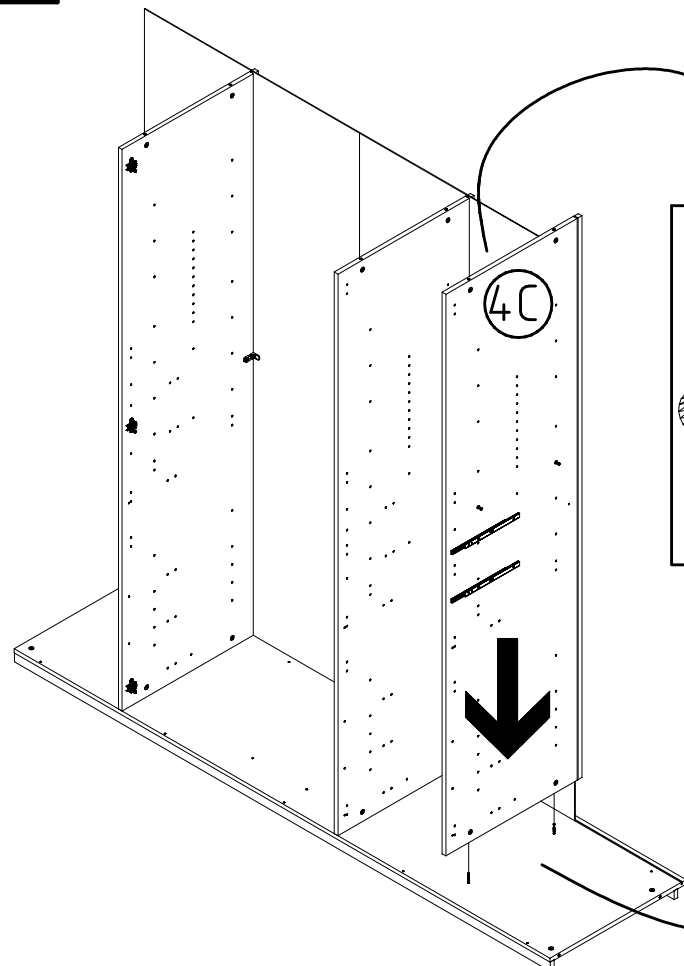
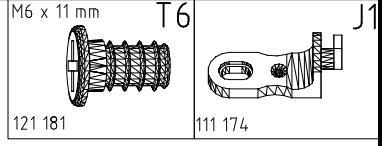
121 181

111 174

13

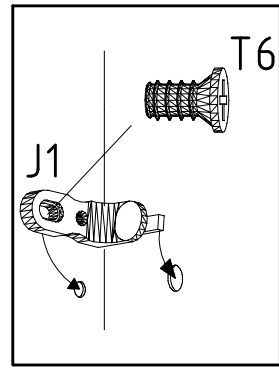
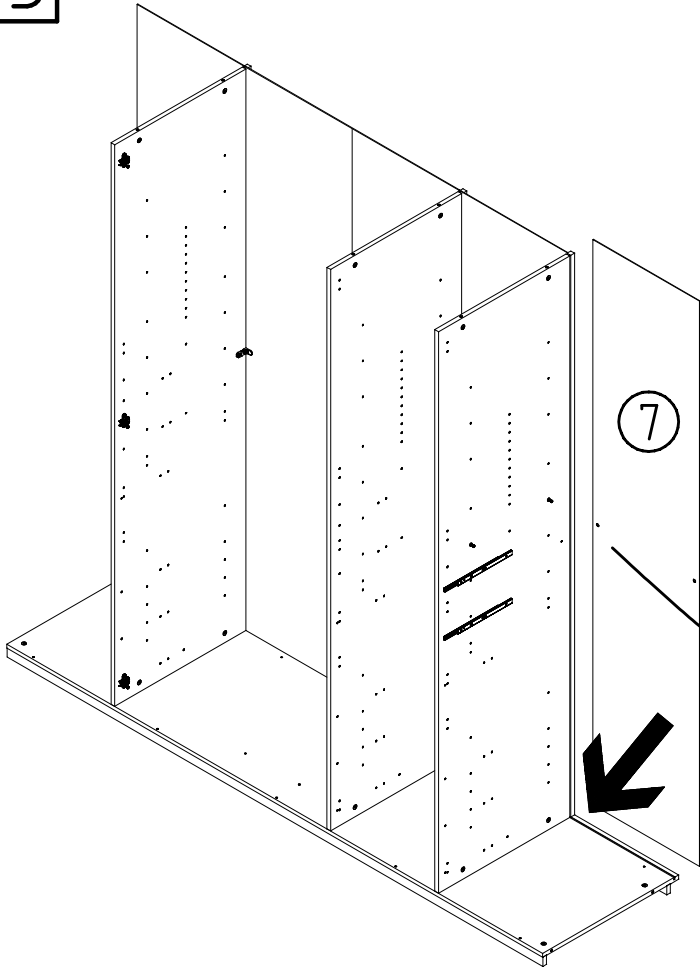


14

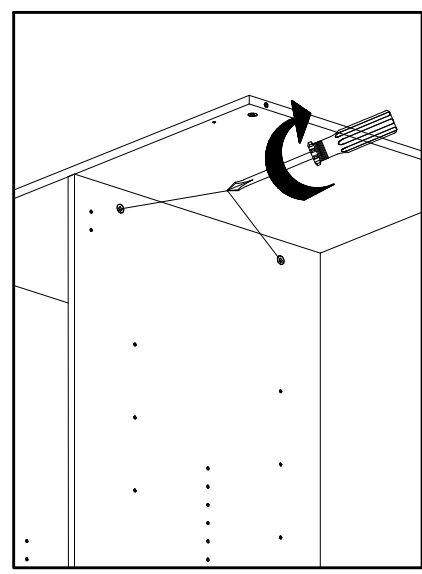
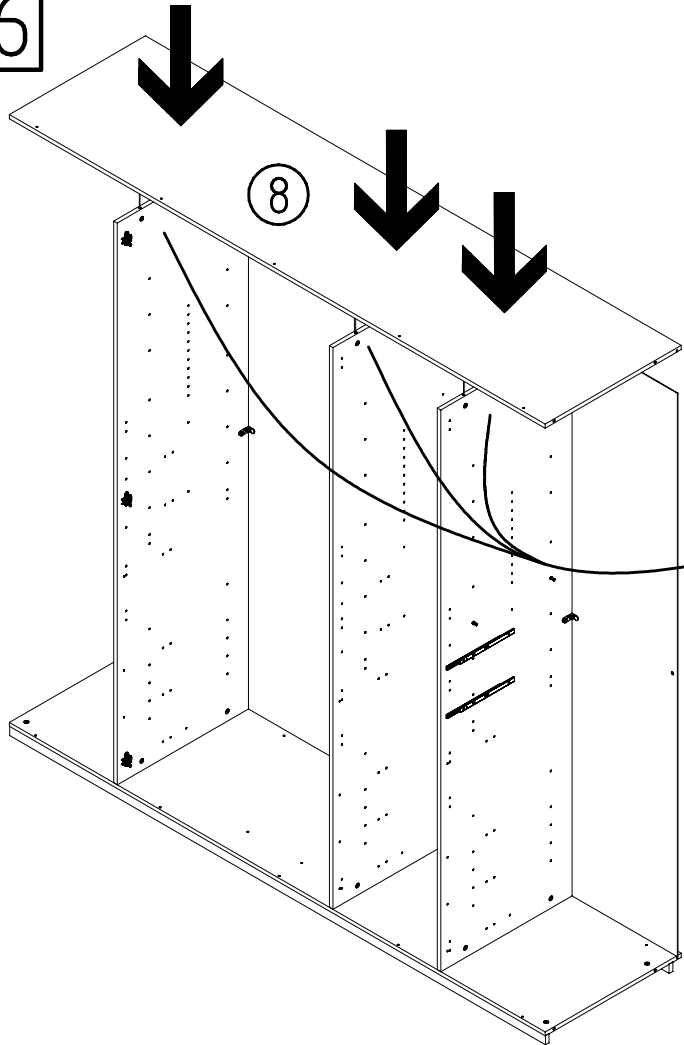


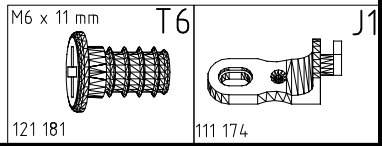
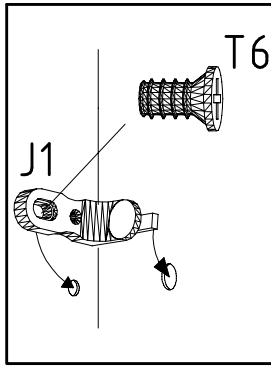
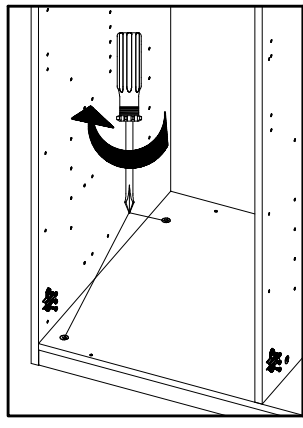
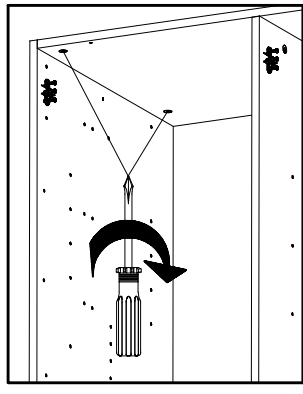
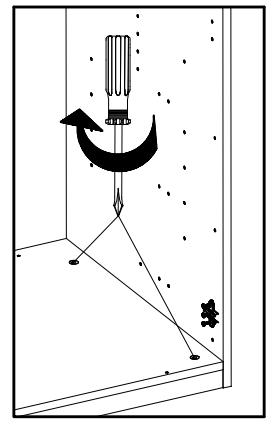
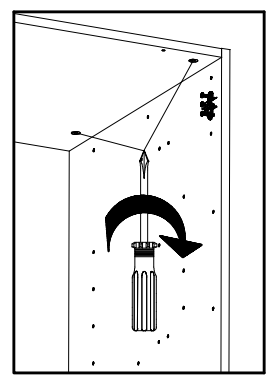
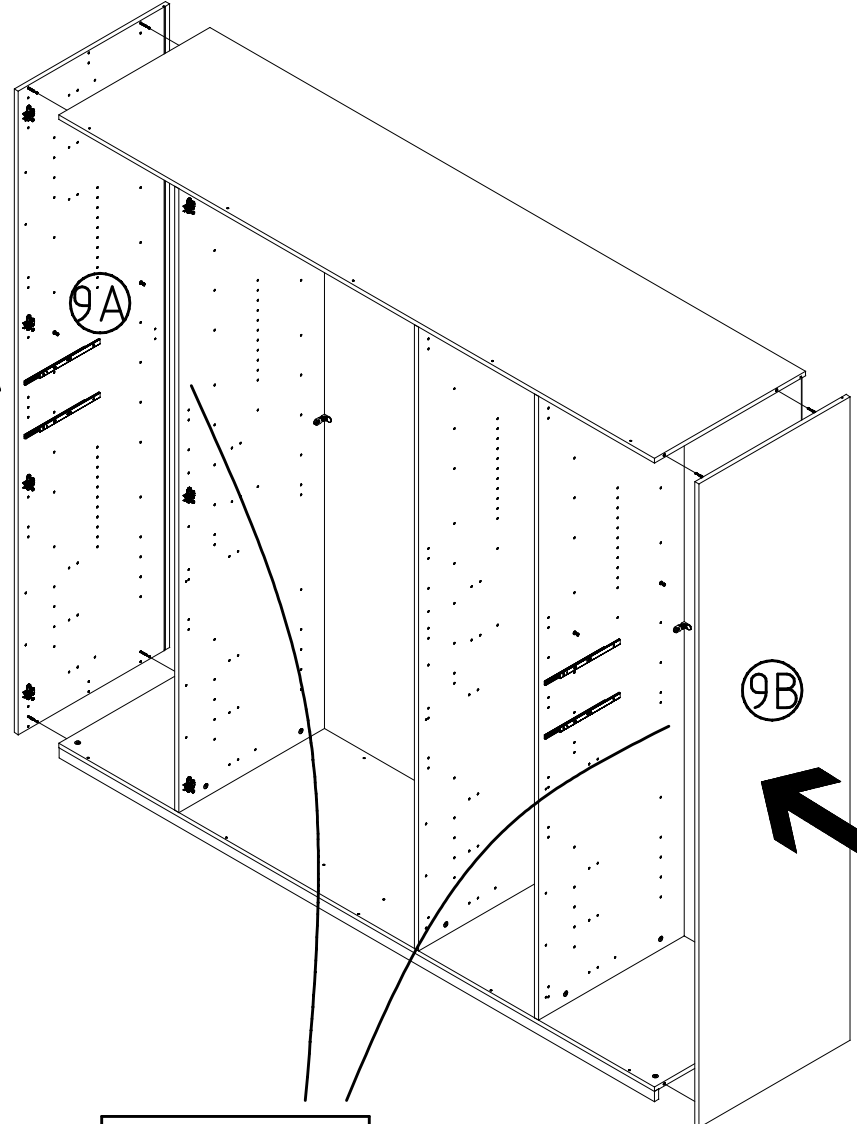
15

M6 x 11 mm T6 J1
 121 181 111 174

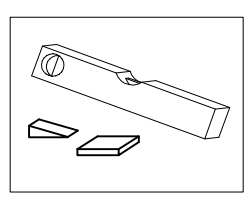
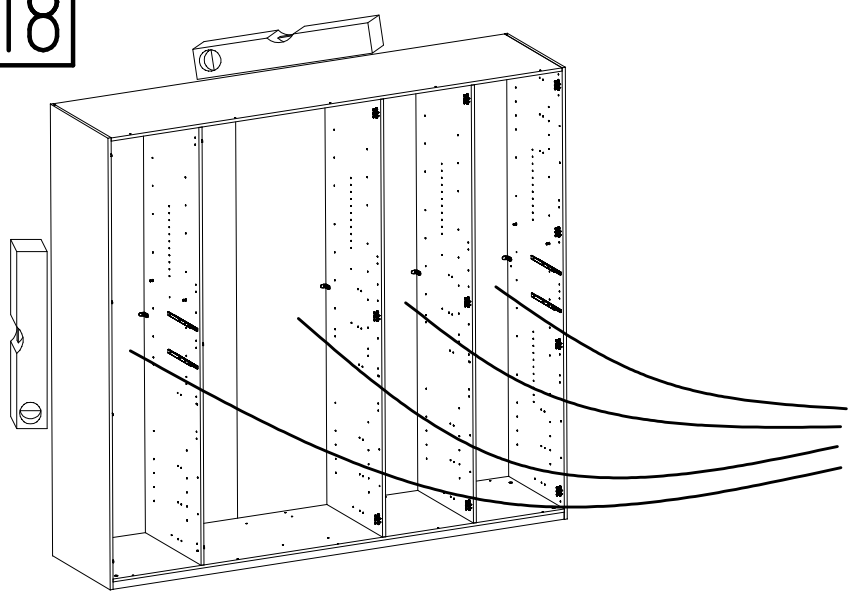


16

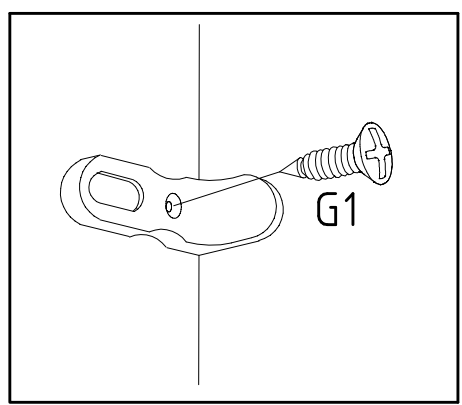




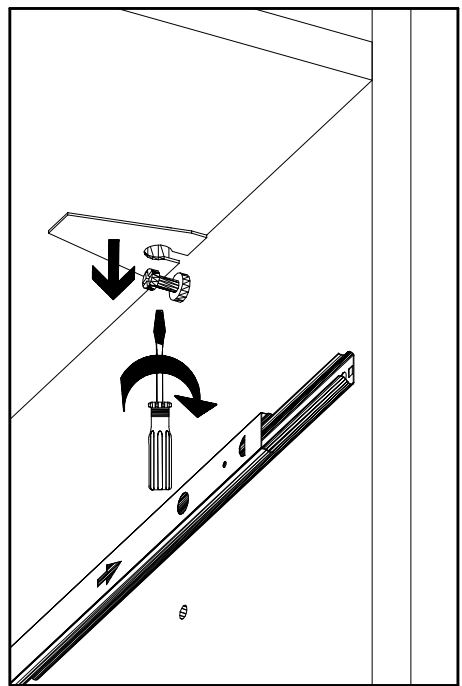
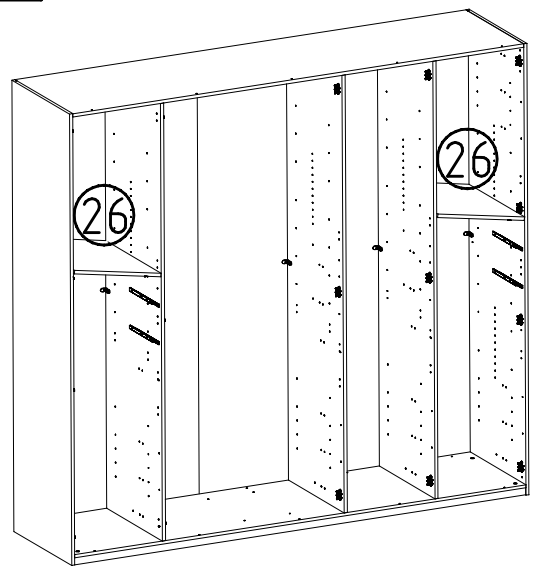
18



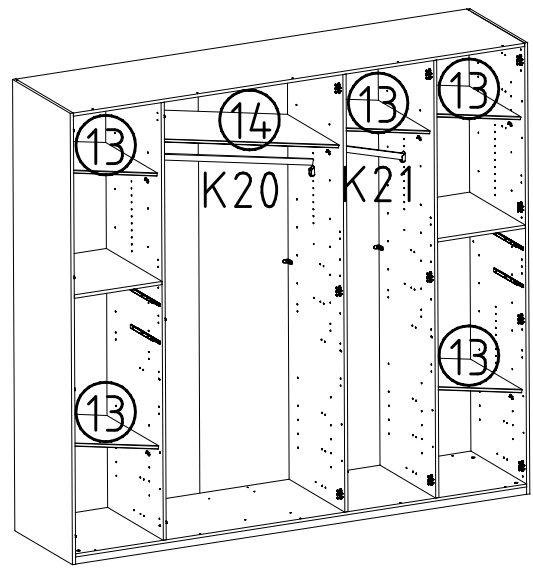
3,5 x 15 mm G1
121 370



19



20



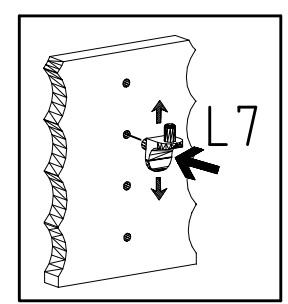
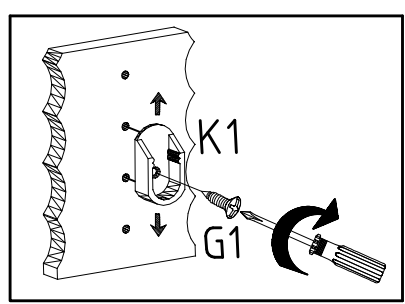
3,5 x 15 mm G1
121 370

L7
111 610

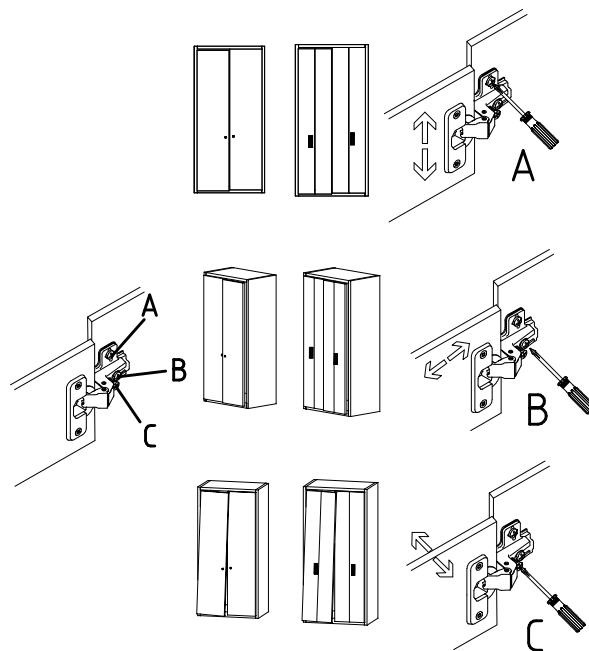
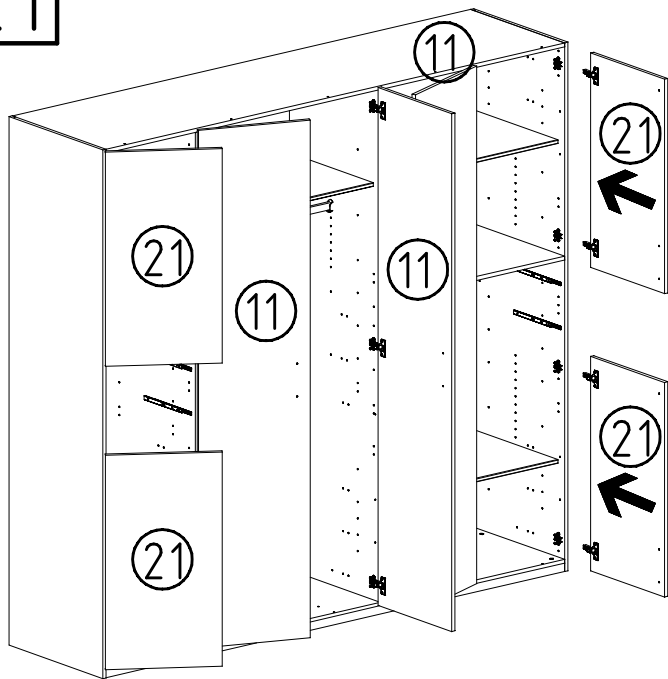
K1
117 001

K21
424mm
112 403

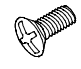
K20
870mm
112 402

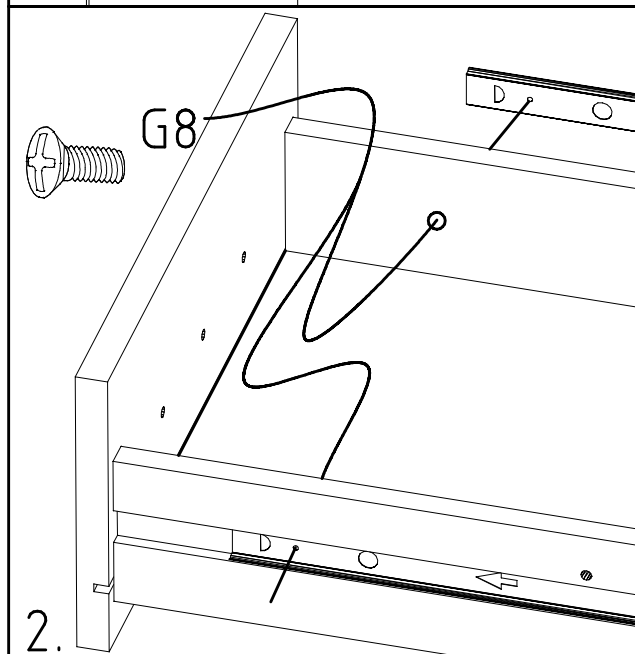
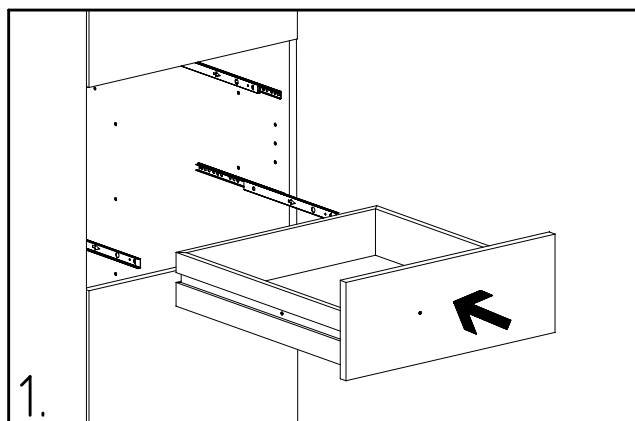
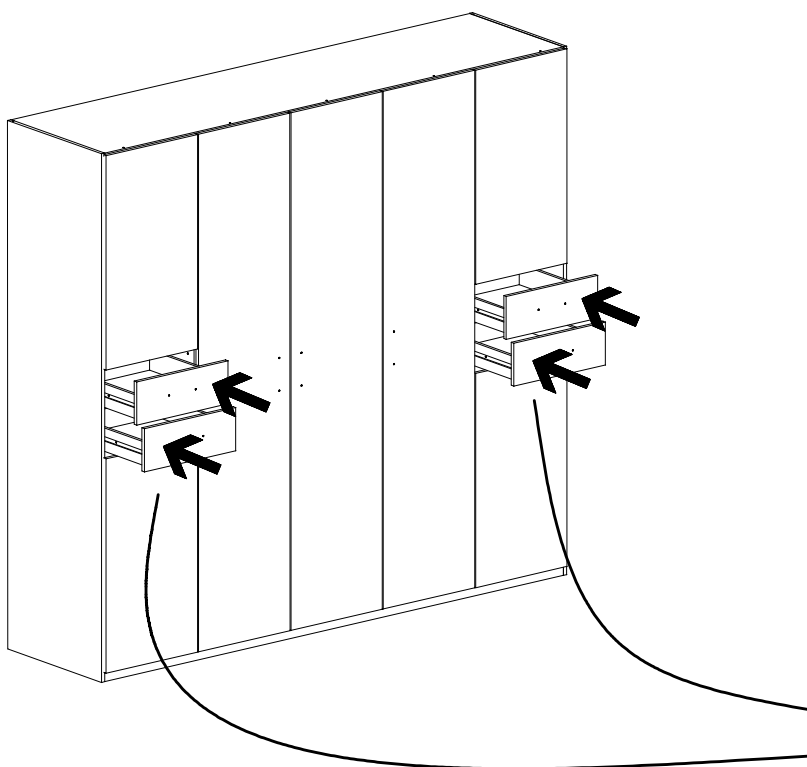


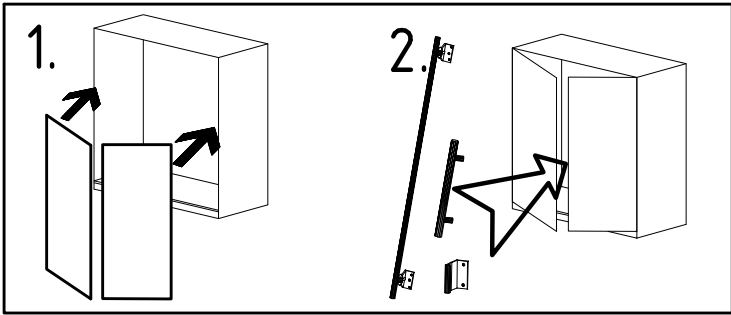
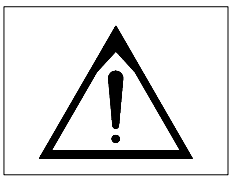
21



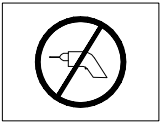
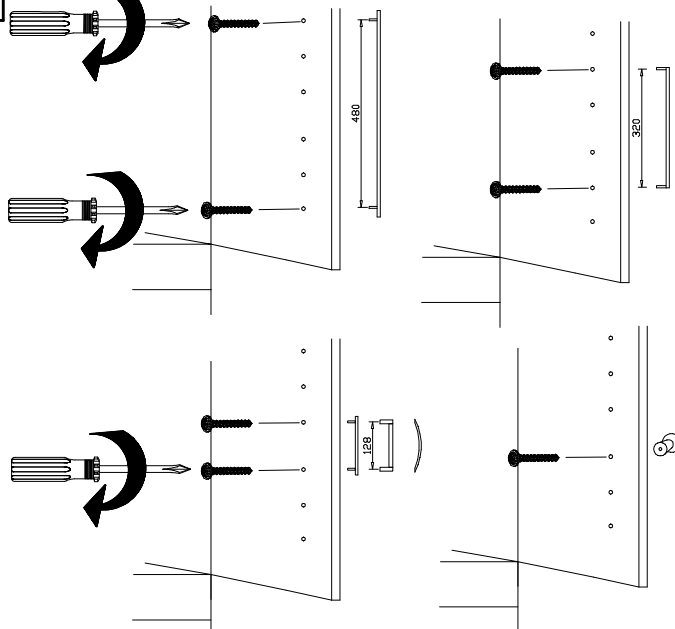
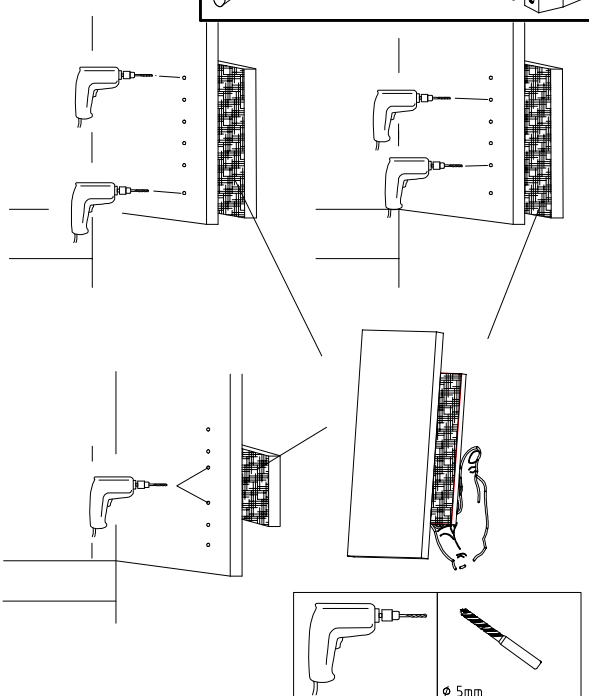
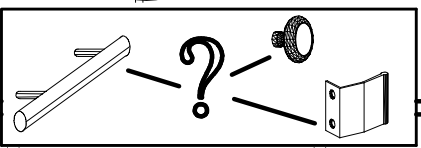
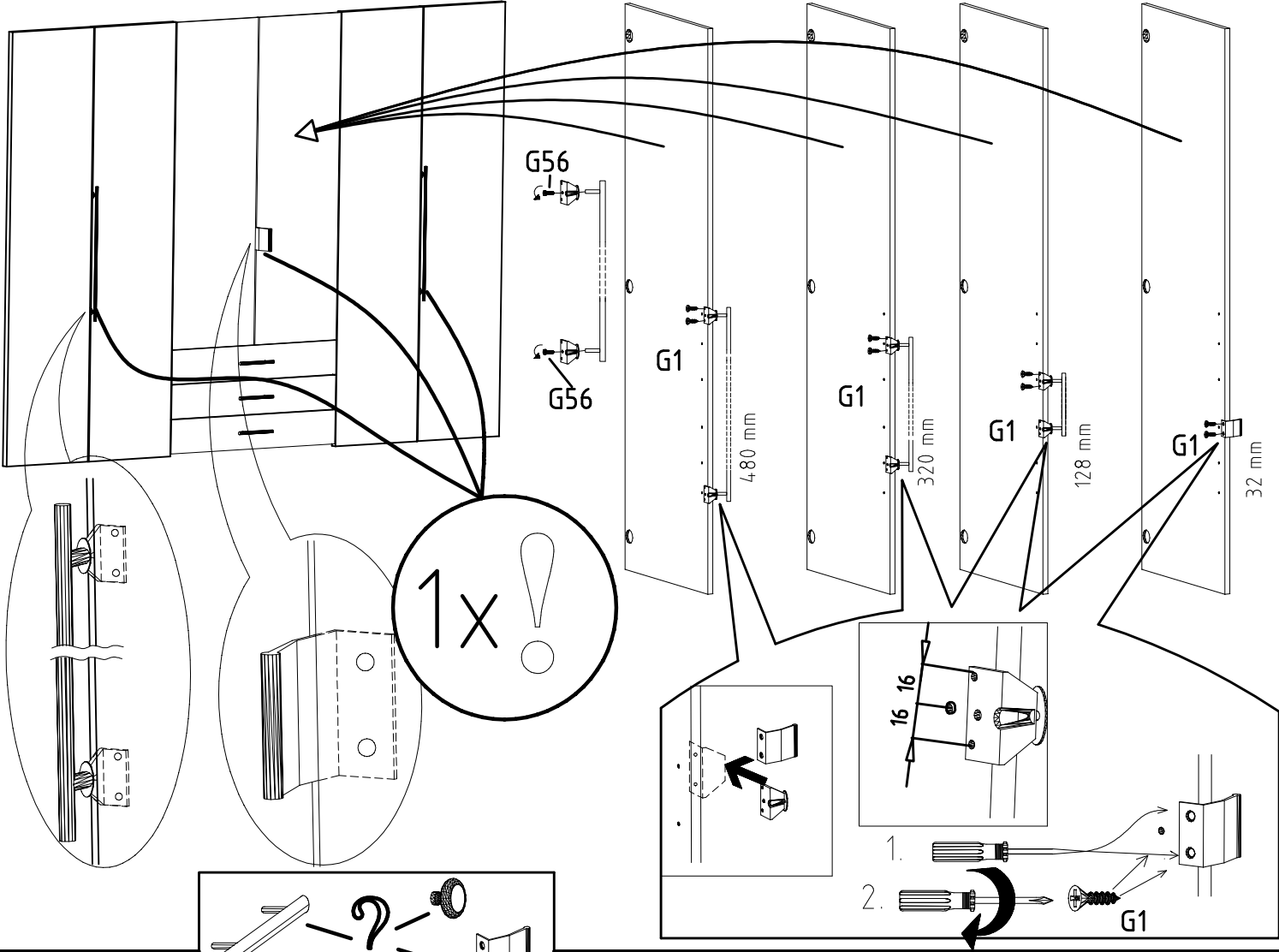
22

M4 x 9 mm **G8**

 111 015

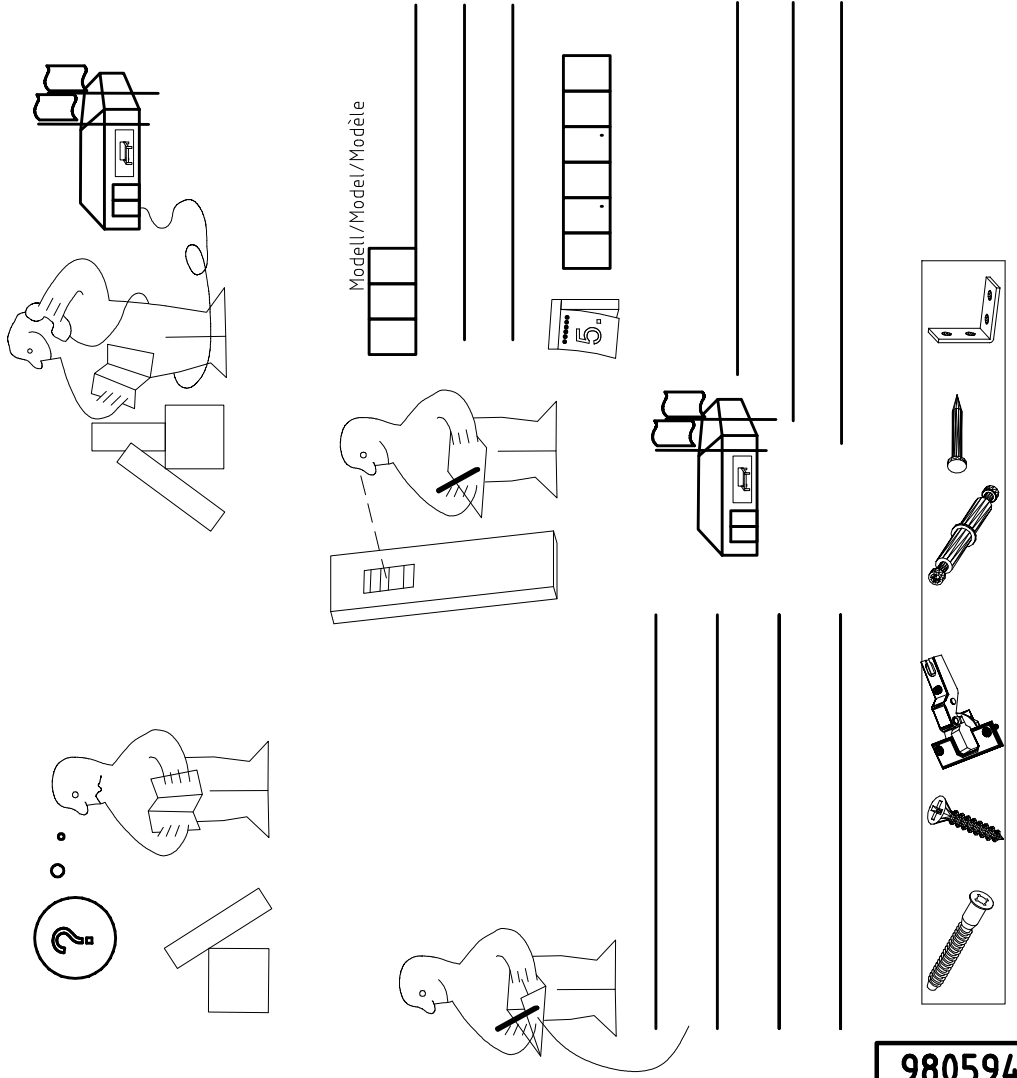
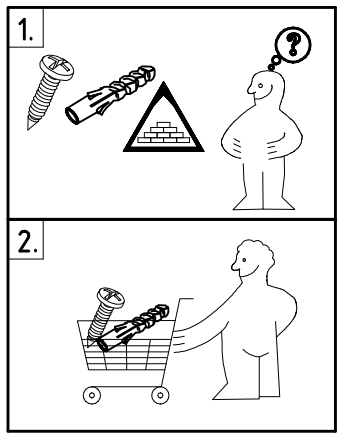
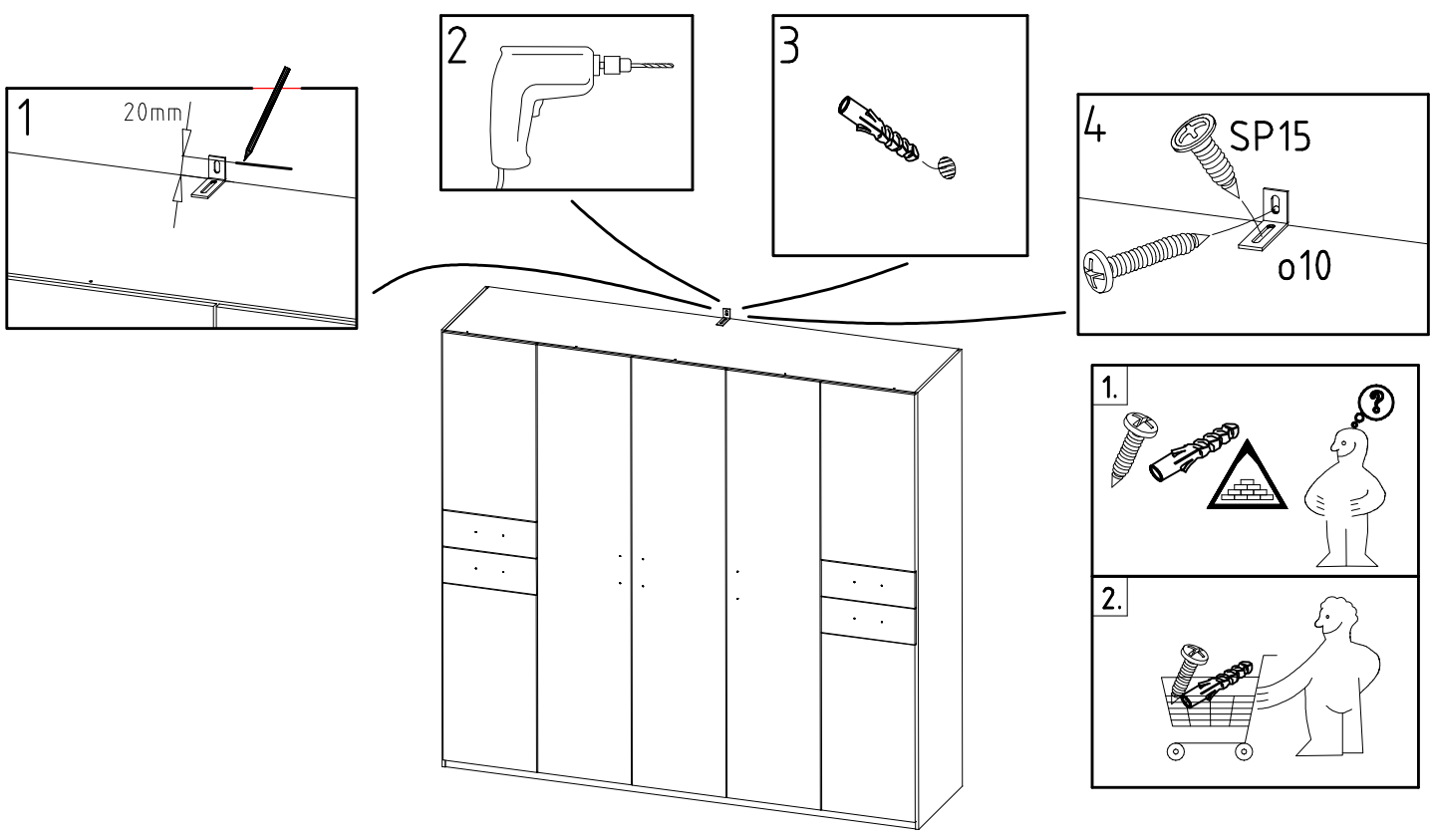
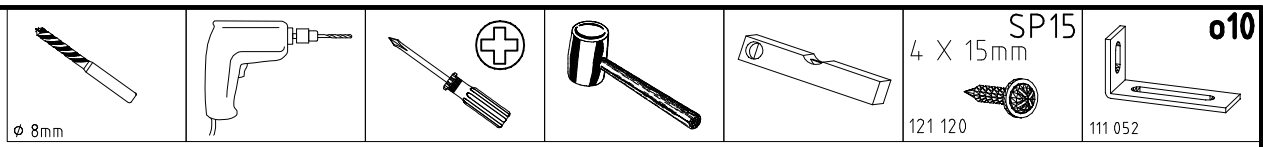




3,5 x 15 mm 121 370	G1	4,0 x 12 mm 122 625	G56
------------------------	----	------------------------	-----



	SP27
4 X 27mm	
122620	
4,0x22	G49
122 609	



(121 370)	(G 1)	(4x)

Änderungen die dem technischen Fortschritt geschuldet sind, behalten wir uns vor!
 Bei nicht vorschriftsmäßiger und/ oder nicht fachmännischer Montage wird bei Personen- und/ oder Sachschäden keinerlei Haftung übernommen.
 WIMEX Wohnbedarf Import Export Handels GmbH & CoKG / Postfach 1407/ 49112 Georgsmarienhütte/ Germany
 Tel.:(+49) 05401 8598 0 Fax.:(+49) 05401 8598 33 Mail: service_H@wimex-online.com

104P-NR. / 104P-NO. 150X-NR. / 150X-NO. Auftrag / Order-No. / No. de Commande

23203 **30110XY** 104

Kunde MAX MUSTERMANN
Customer
Client

Kommission / your order reference / votre reference

3377 MINDEN

Dekor / Decor Dekor / Modell / Modele

F99 **SAMPLE**

F99842 SCHWEBETUERENSCHRANK 250 CM H 216CM
PLANKENEICHE NB + RAH STEEL
PLANKENEICHE NACHBILDUNG

202320301107241476000001

Paket / Package / Paquet

414760

SOCKEL

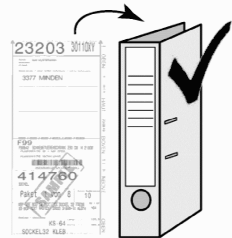
Paket 1 von 8 colli Kommission 10

HSP-SHT BOD 50 TEXT/TEX SOCKEL 32 FRESH TV / LF
SO-BOD TEXT RASTEX/ ZNBOD D18MM TX KLSTA 104

Montage - Anleitung Laenge 520,0 OBEN
KS-64 Breite 568,0

SOCKEL32 KLEB

Bei Warenaufnahme für Rückgabe des Verpackungsmaterials.
En cas de prise en compte des marchandises veuillez retourner le bordereau d'envoi.

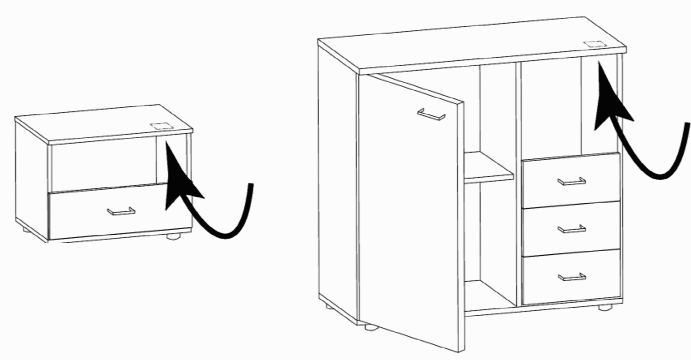
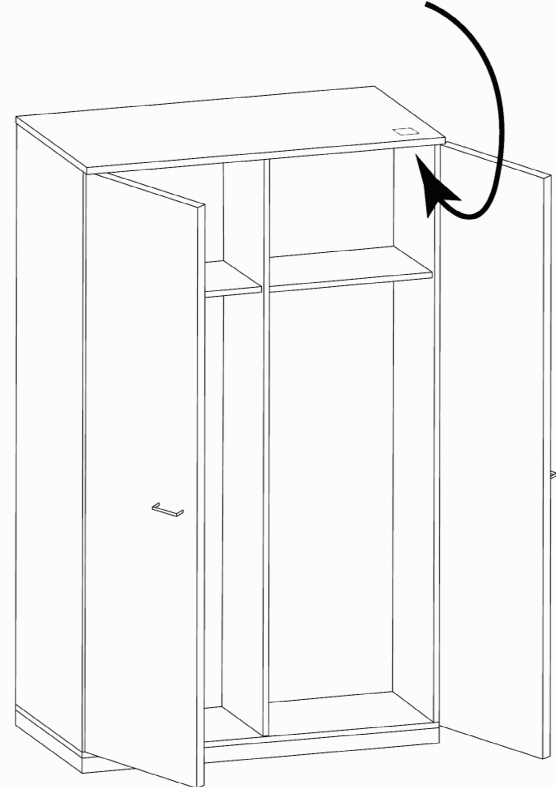
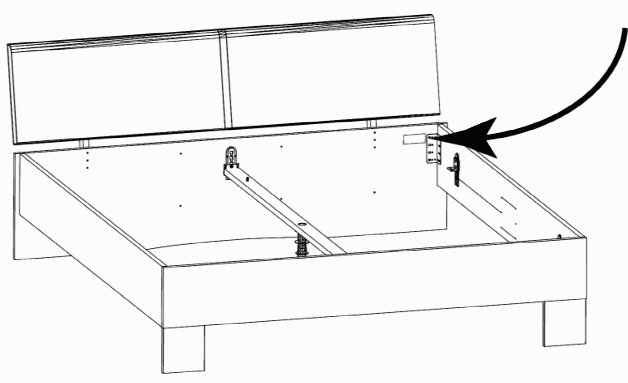


OBEN 5 30/19 HAUT 23.08.19 OBEN 1 / 1. ABOVE

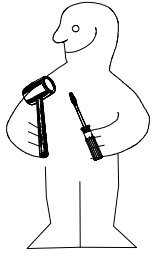


WIMEX Wohnbedarf
Import Export Handelsges mbH & Co. KG
Werner-von-Siemens-Str. 35
D-49124 Georgsmarienhütte - Germany

SAMPLE **23.08.19**
Modellname Produktionsdatum
Model Date of manufacture

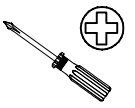
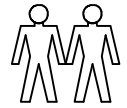


980024

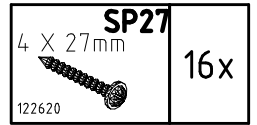
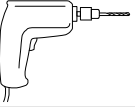


② 1x 1349 / 1793 / 2237 x 120 x 22

1x 890 + 1793 x 120 x 22

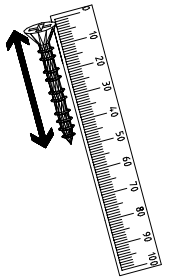
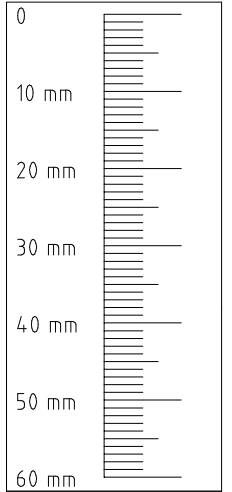
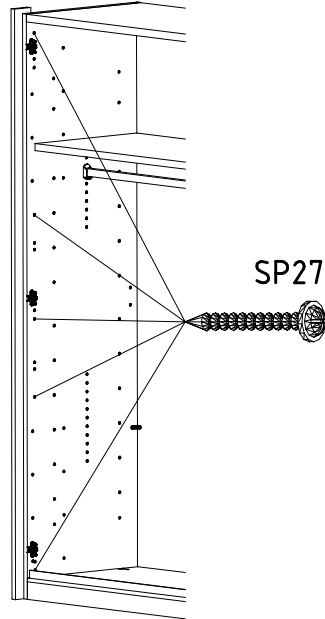
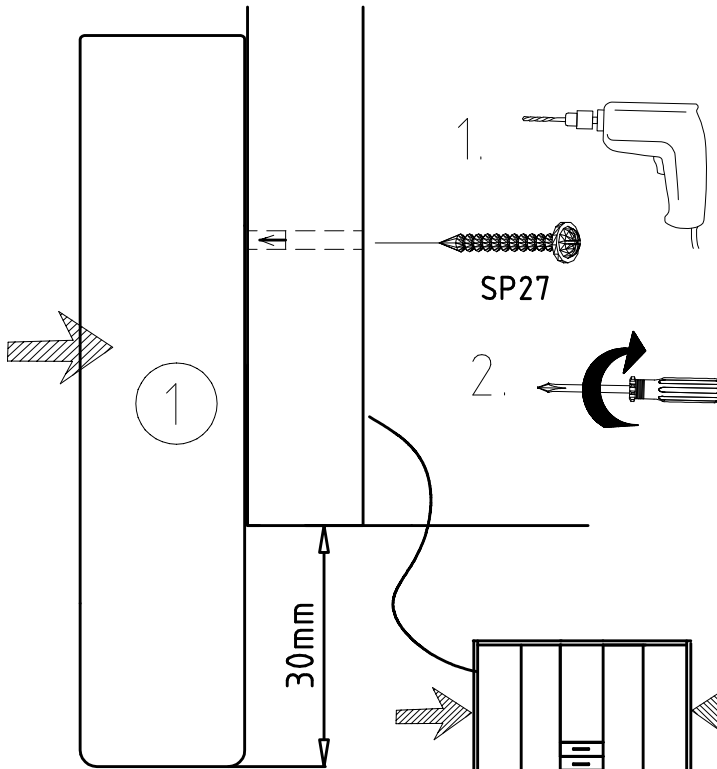


∅ 5mm

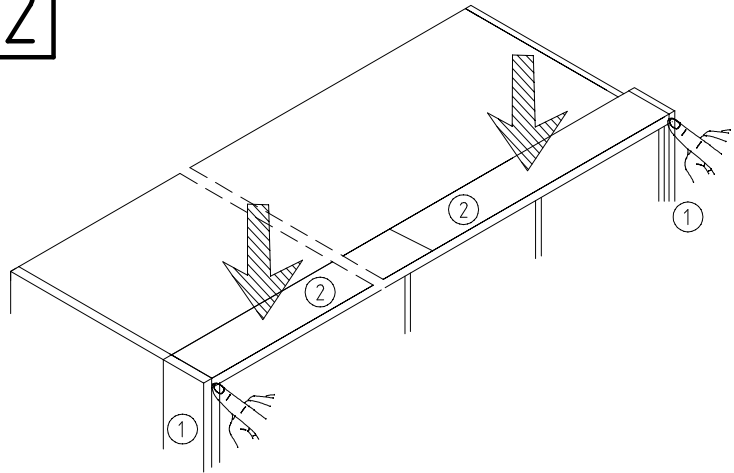


① 2x 2086 x 120 x 22

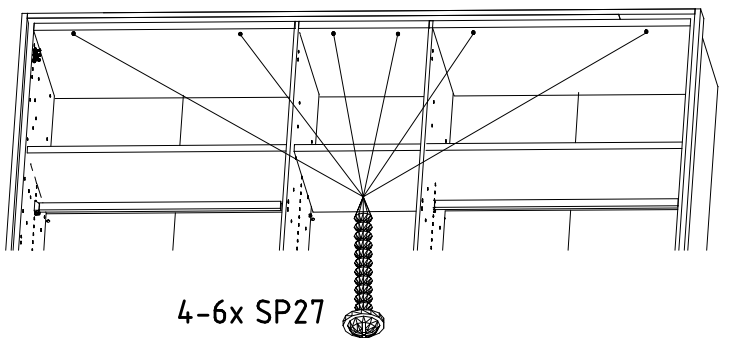
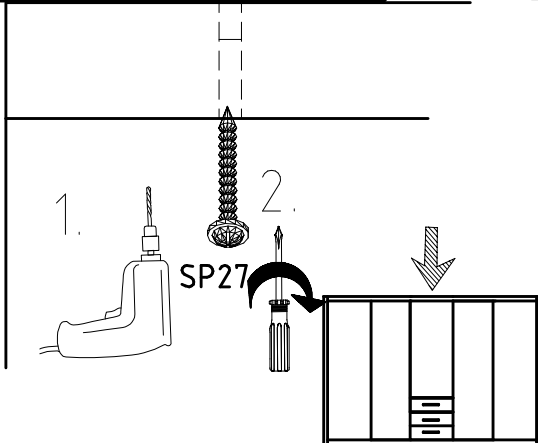
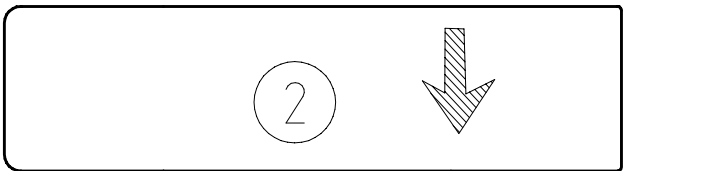
1



2



3



4-6x SP27

980024

05.02.07/ 13.08.13

08 13

1/1