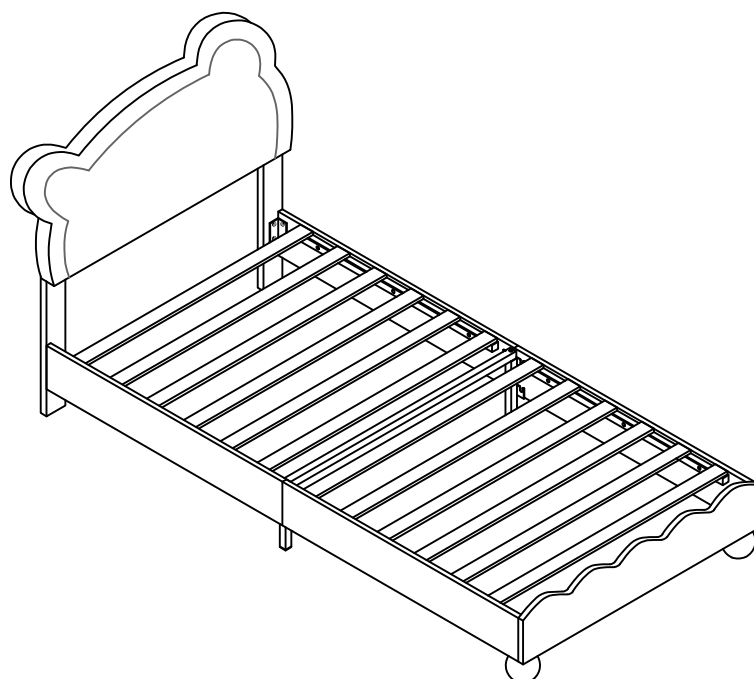
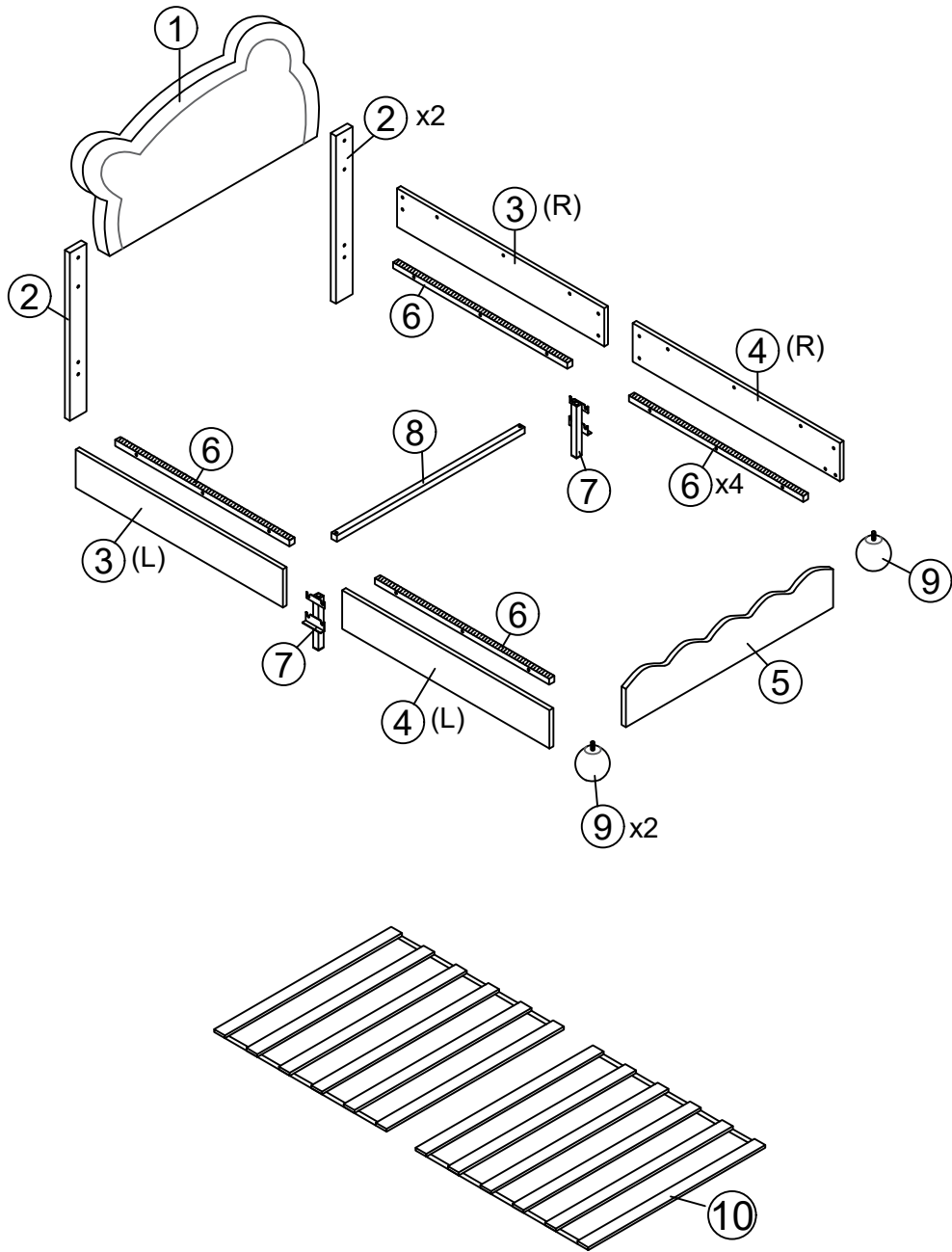


BAUANLEITUNG



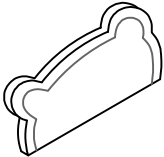

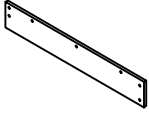
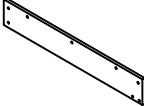
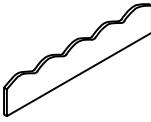
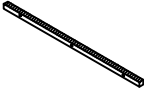



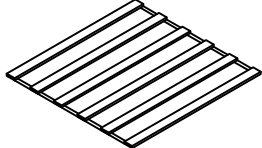
WF314797AAH / WF314797AAL

Detail View




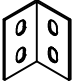



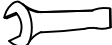


Liste der Einzelteile

WF314797AAH / WF314797AAL


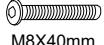
1  Kopfteil-1Stück	2  Kopfteilbeine-2Stück	3  Seitenschienen-2Stück
4  Seitenschienen-2Stück	5  Fußbrett-1Stück	6  Seitenschienen-Stützstange-4Stück
7  Seitenschienen Stützbeine-2Stück	8  Querbalken-1Stück	9  Bettbeine(2Stück)
10  Lamellen-12Stück		

Hardwareliste

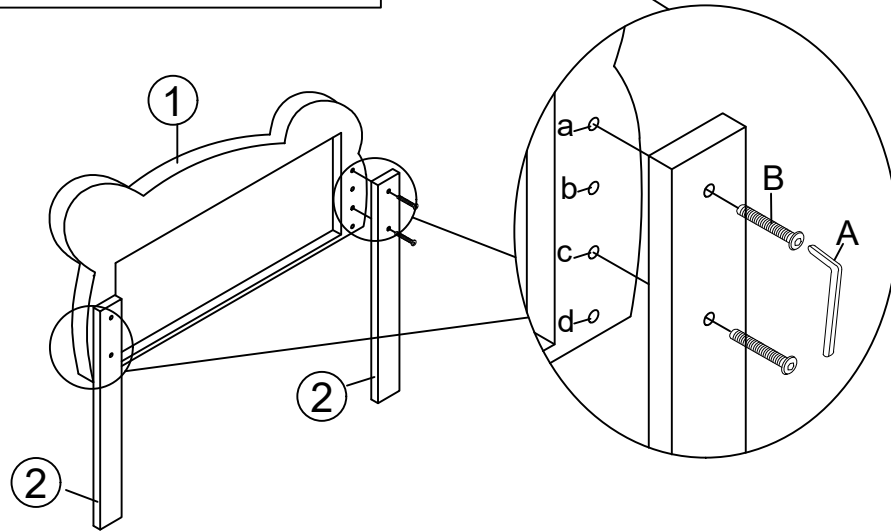
A  20*70mm	B  Ø8*40mm	C  Ø8*18mm
Inbusschlüssel(1Stück)	Schrauben(18Stück)	Schrauben(28Stück)
D  77*33**33*3mm	E  Metallecke (2 Stück)	F  35*47*47mm Kleiner "7"-Anschluss (2 Stück)
"7"-Anschluss(2Stück)	Metallecke (2 Stück)	Kleiner "7"-Anschluss (2 Stück)
G  Muttern (2 Stück)	H  70*23mm Schraubenschlüssel (1 Stück)	
Muttern (2 Stück)	Schraubenschlüssel (1 Stück)	

Hinweis: Wir empfehlen Ihnen, Ihr Bett im ebenen Boden aufzubauen.


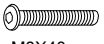
Schritt 1

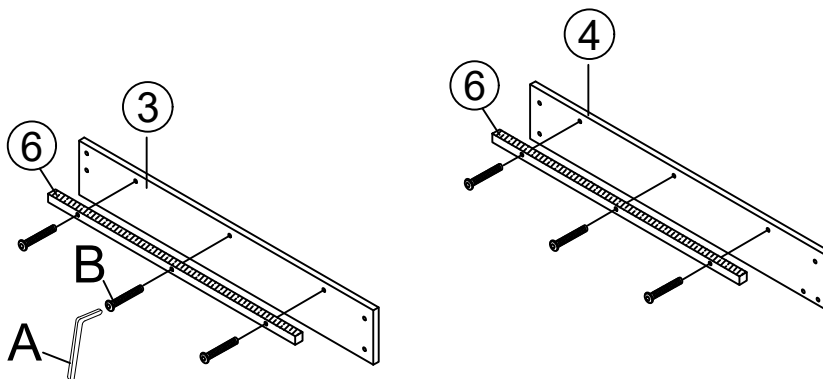
A	
B	 M8X40mm
4Stück	

Achtung:
Sie können das Loch a und c,
oder b und d wählen.





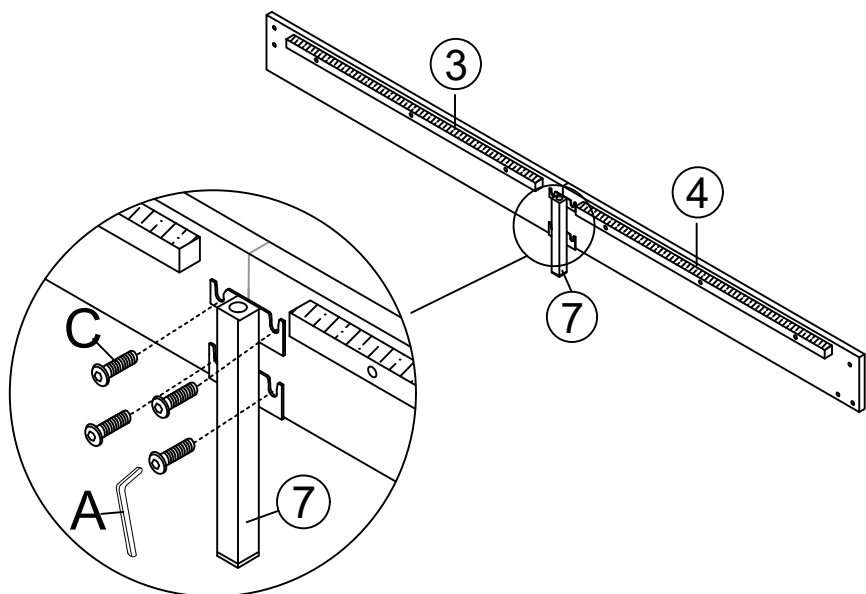
Schritt 2x2

A	
B	 M8X40mm
12Stück	



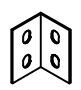


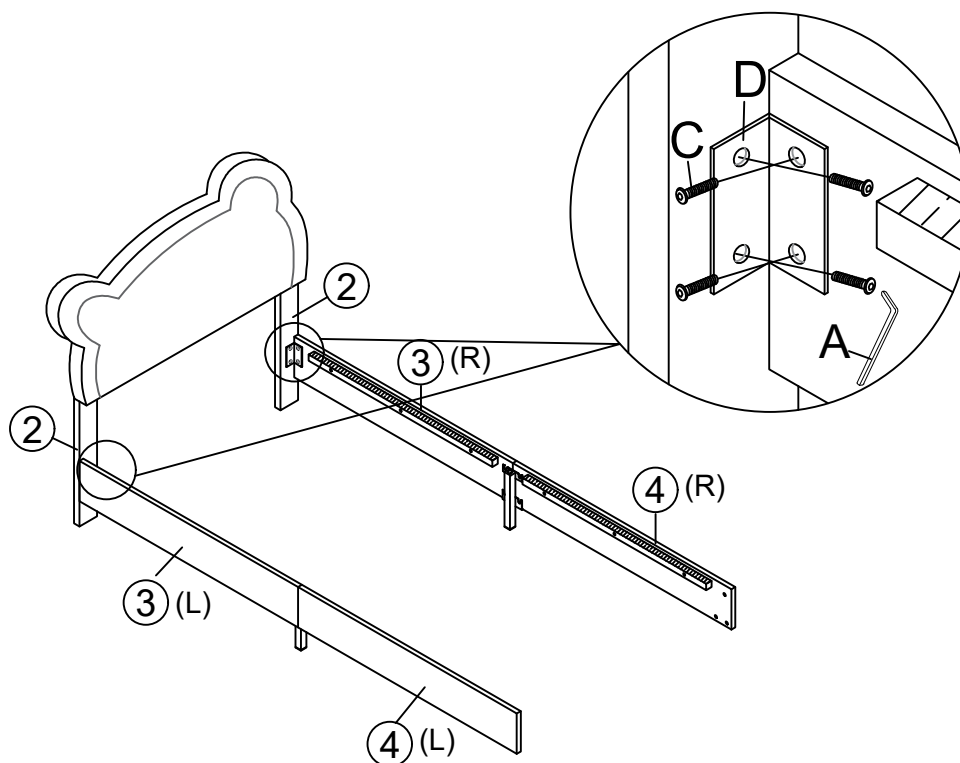
Schritt 3 x2

A 	C  M8X18mm 8Stück
---	---




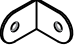


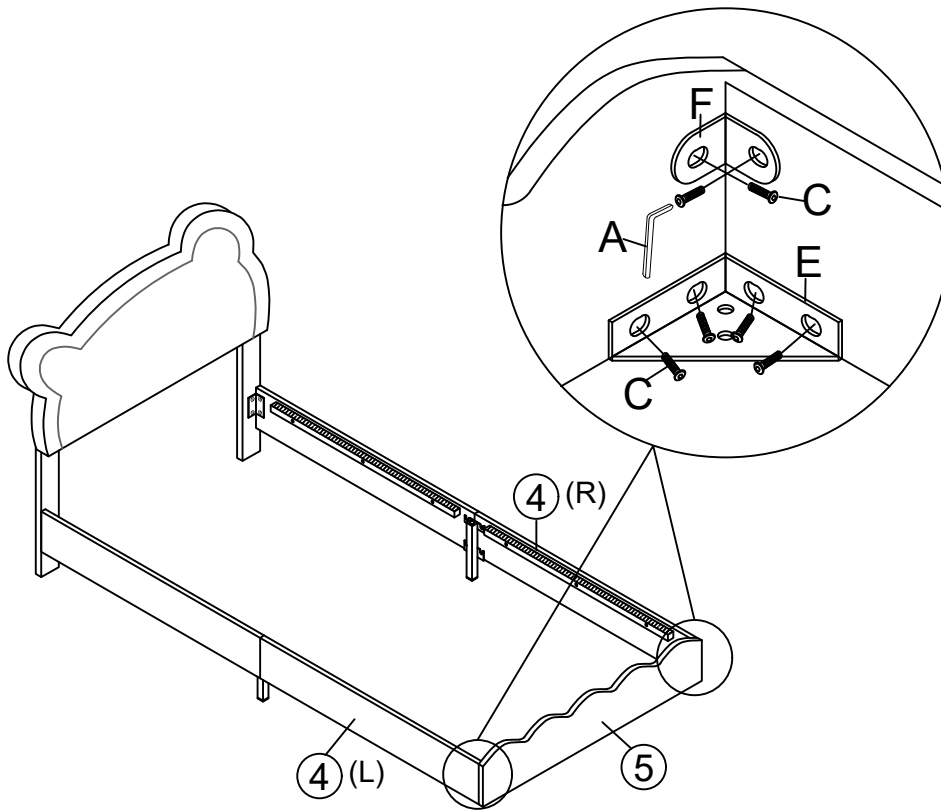
Schritt 4

A 	C  M8X18mm 8Stück	D  2Stück
--	---	--


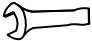


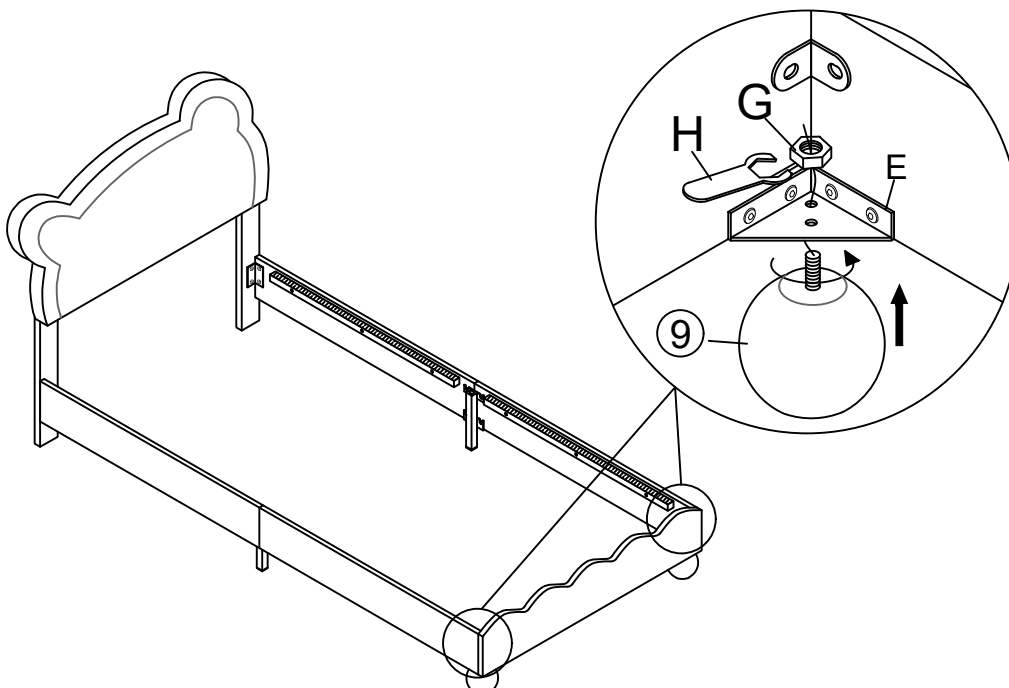
Schritt 5

A 	C  M8X18mm 12Stück	E  2Stück	F  2Stück
---	--	---	---


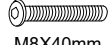


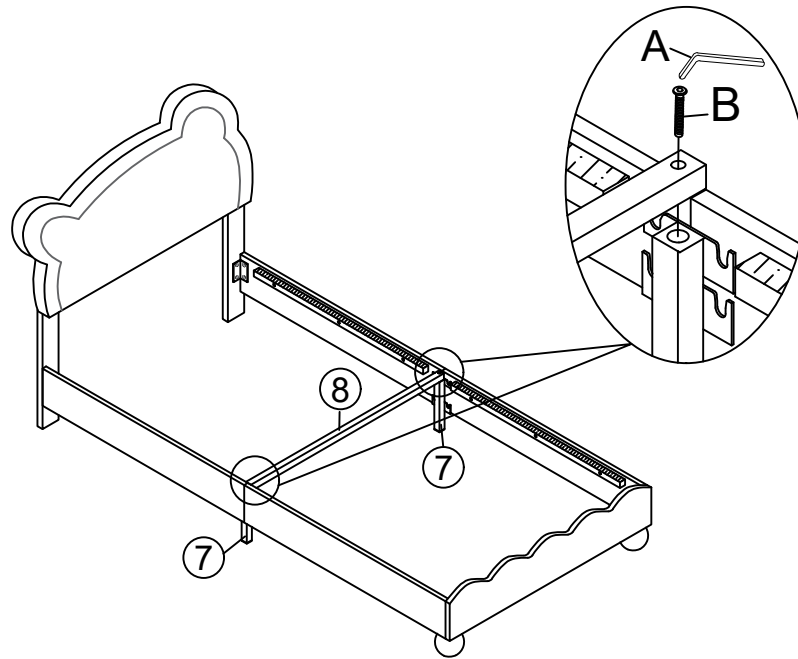
Schritt 6

G  2Stück	H  1Stück
---	---

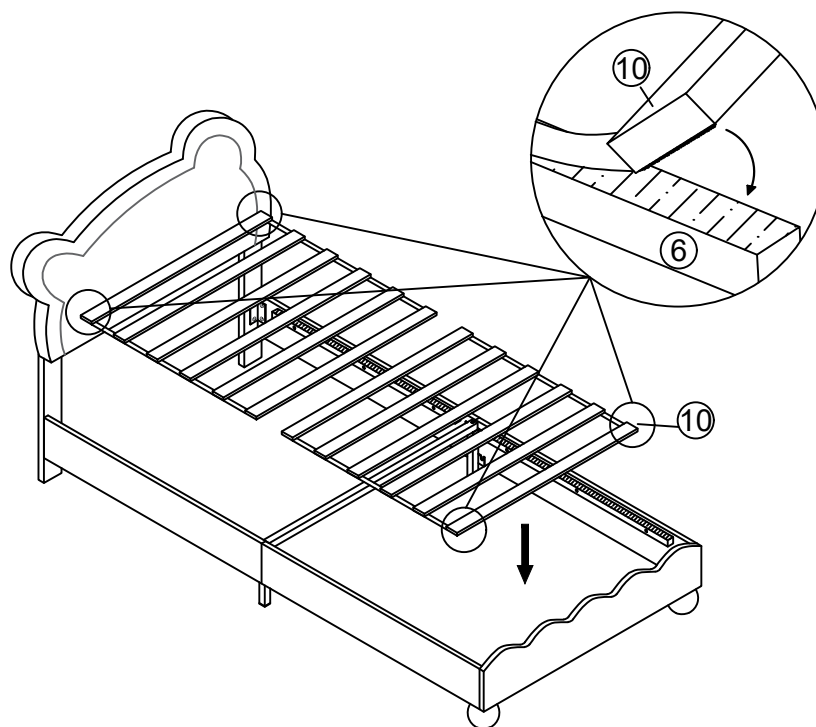


Schritt 7

A 	B  M8X40mm 2Stück
---	--



Schritt 8



Schritt 9

