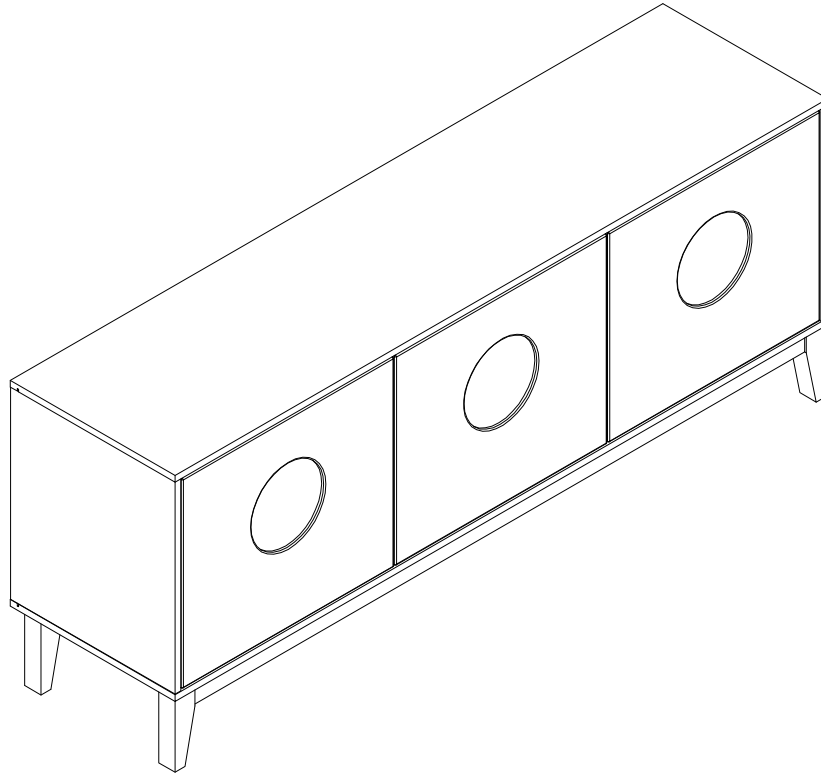
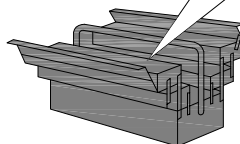
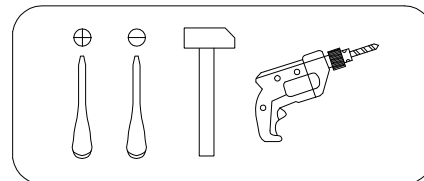
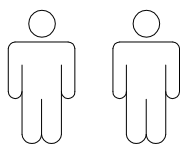


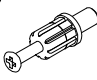


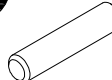
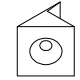

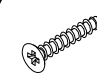
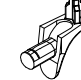
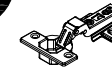
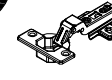
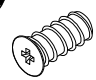
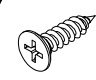
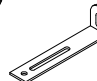


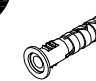
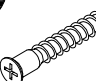
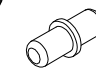


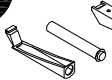
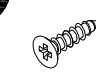
Art. Nr. 212T002



- |   |                                     |
|---|-------------------------------------|
| <b>(D)</b> Montageanleitung             | <b>(GB)</b> Assembly instructions   |
| <b>(FR)</b> Notice de montage           | <b>(IT)</b> Istruzioni di montaggio |
| <b>(NL)</b> Handleiding voor de montage | <b>(PL)</b> Instrukcja montazu      |
| <b>(CZ)</b> Montážní návod              | <b>(SK)</b> Návod na montáž         |
| <b>(HU)</b> Szerelési útmutató          | <b>(RO)</b> Instrukțiuni de montaj  |
| <b>(TR)</b> Montaj talimati             | <b>(RU)</b> Инструкция по монтажу   |





<b>A</b> 090913  7x32 <b>x16</b>	<b>B</b> 000146  15x12 <b>x16</b>	<b>C</b> 100640  20x0.5 <b>x16</b>	<b>D</b> 000151  8x35 <b>x16</b>	<b>E</b> 135021  <b>x8</b>	<b>F</b> 062367  <b>x2</b>
<b>G</b> 000759  3x20 <b>x10</b>	<b>H</b> 125913  <b>x12</b>	<b>I</b> 168231  <b>x4</b>	<b>J</b> 166107  <b>x2</b>	<b>K</b> 235594  6.3x16 <b>x12</b>	<b>L</b> 010942  4x16 <b>x12</b>
<b>M</b> 155999  <b>x1</b>	<b>N</b> 000754  3.5x16 <b>x2</b>	<b>O</b> 090185  4.5x45 <b>x1</b>	<b>P</b> 013859  8x40 <b>x1</b>	<b>Q</b> 101608  7x50 <b>x6</b>	<b>R</b> 000112  <b>x3</b>
<b>S</b> 213618  M8 <b>x5</b>	<b>T</b> 030050  M6x50 <b>x6</b>	<b>U</b> 156593  <b>x3</b>	<b>V</b> 000762  3.5x13 <b>x6</b>		

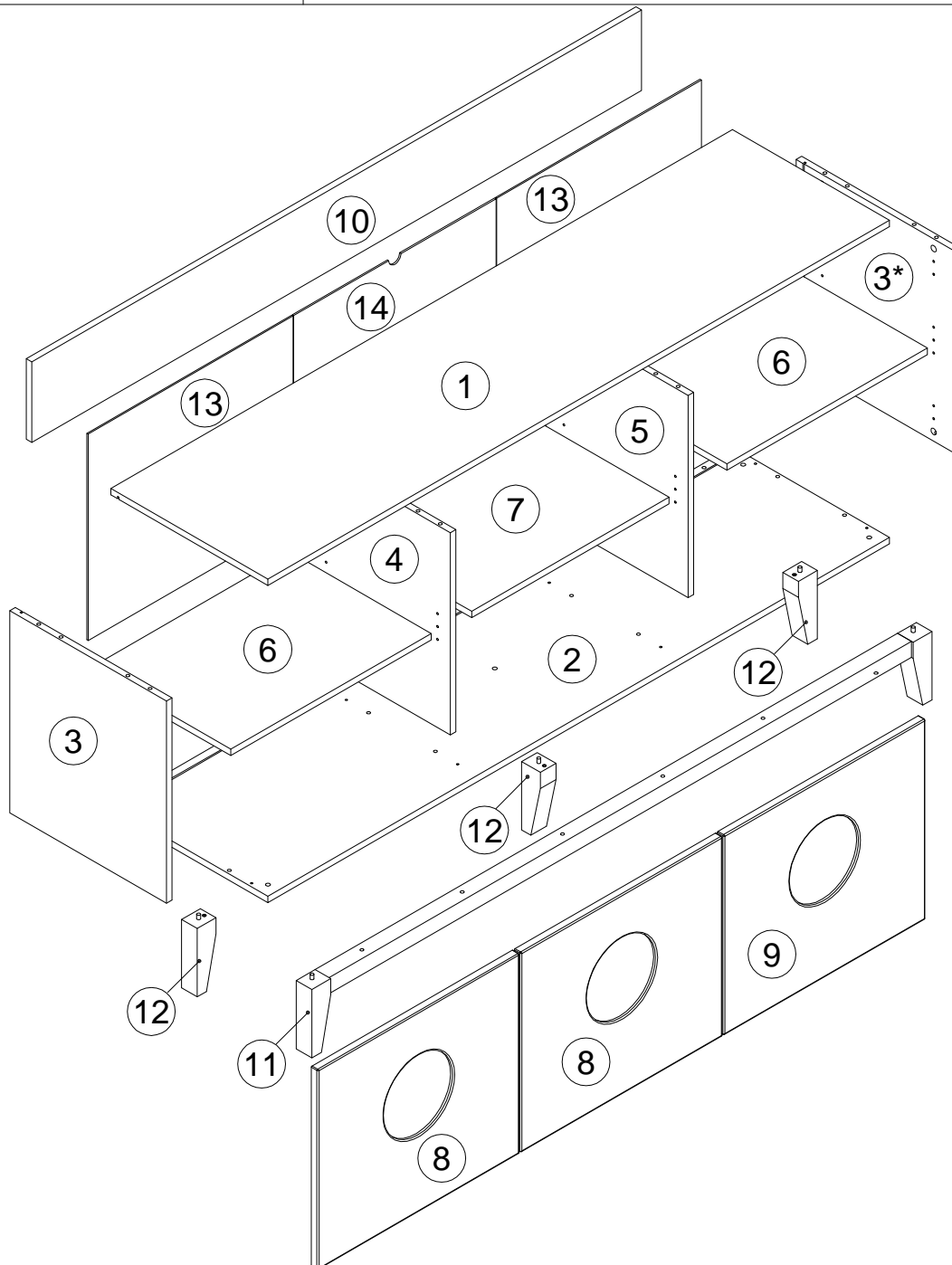
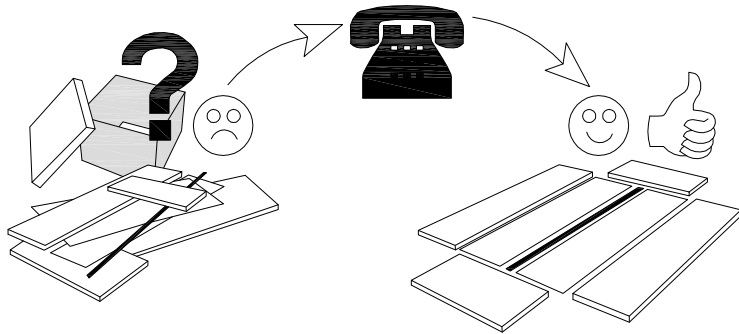
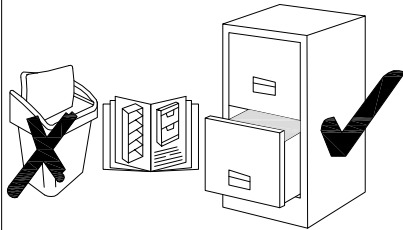
N	Size/MaB (mm)	Qty	✓	N	Size/MaB (mm)	Qty	✓
1	1785x451x16	1		8	495x579x19	2	
2	1785x451x16	1		9	495x579x19	1	
3	503x450x16	2		10	1751x200x16	1	
4	503x409x16	1		11	1781x170x45	1	
5	503x409x16	1		12	54x170x45	3	
6	576x404x16	2		13	588x513x3	2	
7	567x404x16	1		14	581x513x3	1	

# Service - Dienstverlening - Serwis - Servis - Сервисная служба

Name - Naam - Nazwa - Isim - Название

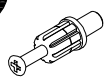
Nr. - No. - Номер

Typ - Type - Тип - Тип



1

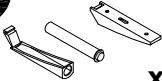
A  
090913



7x32

x16

U  
156593



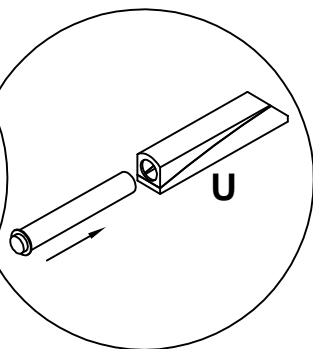
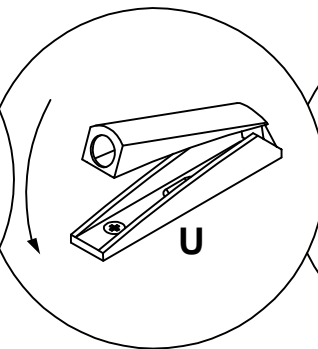
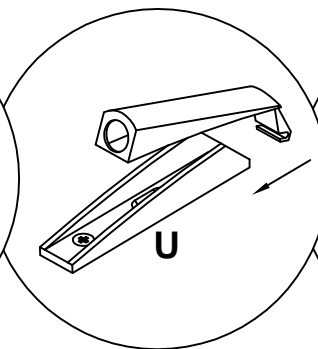
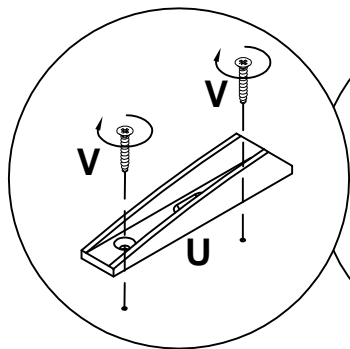
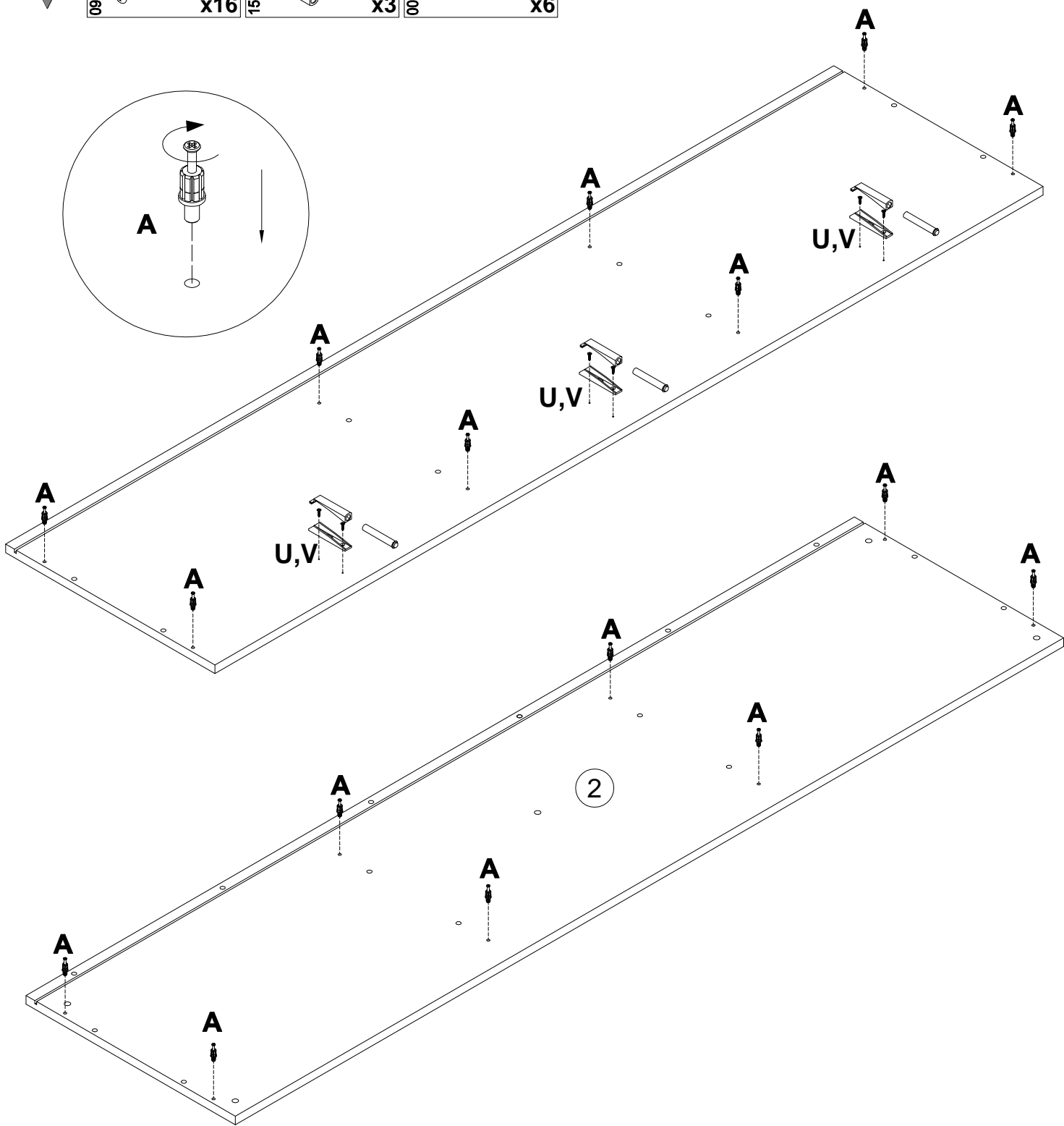
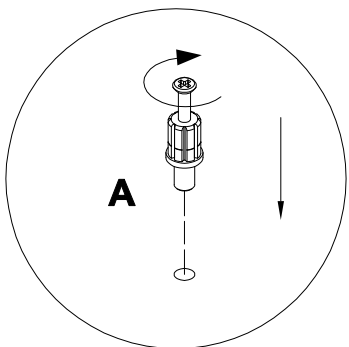
x3


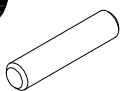
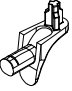
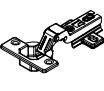
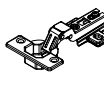

V  
000762

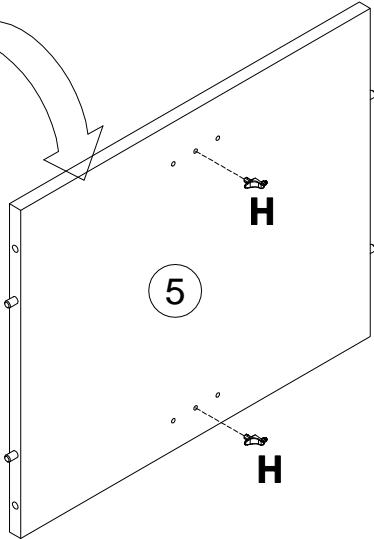
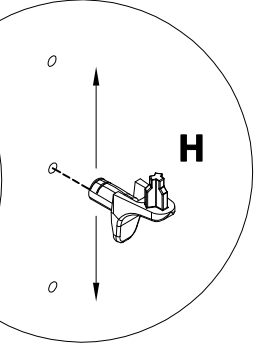
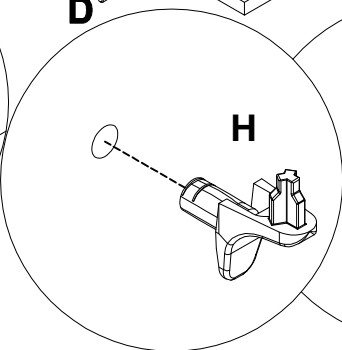
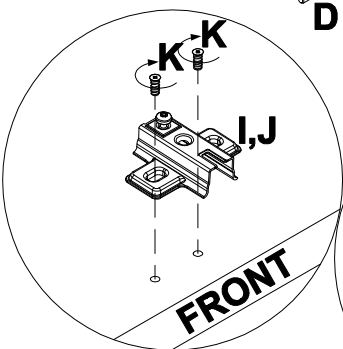
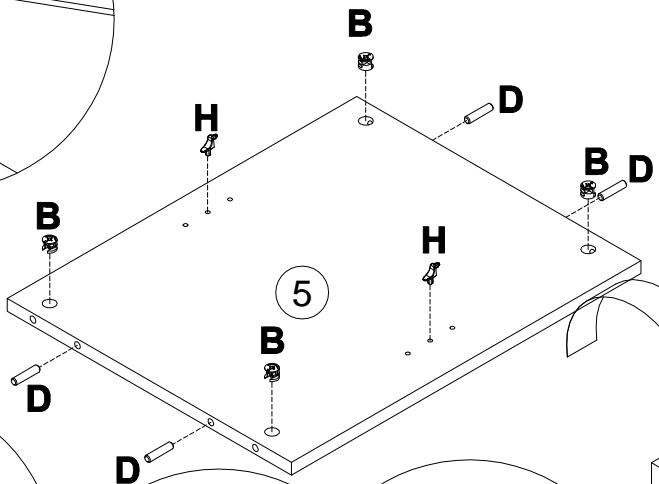
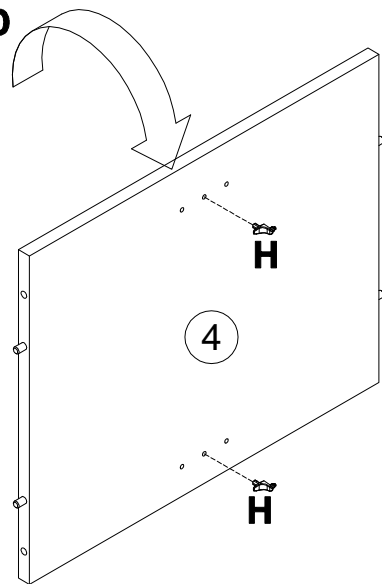
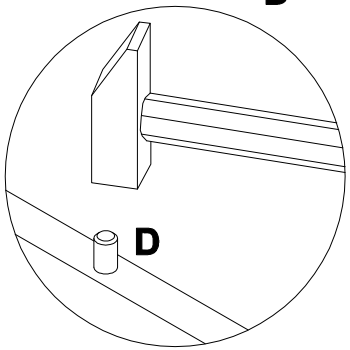
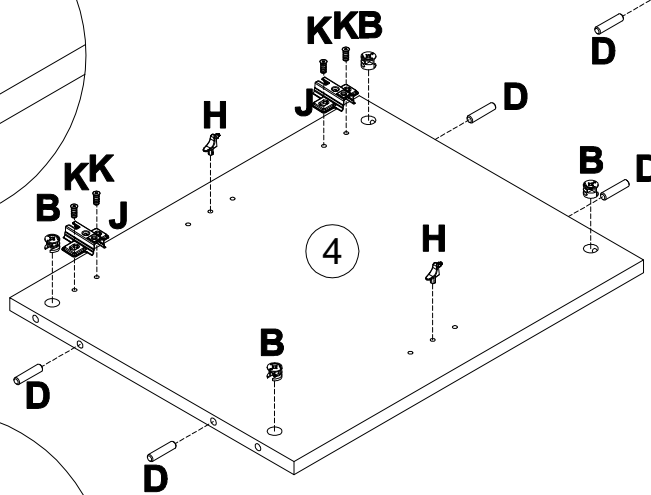
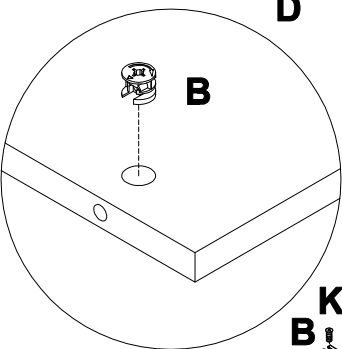
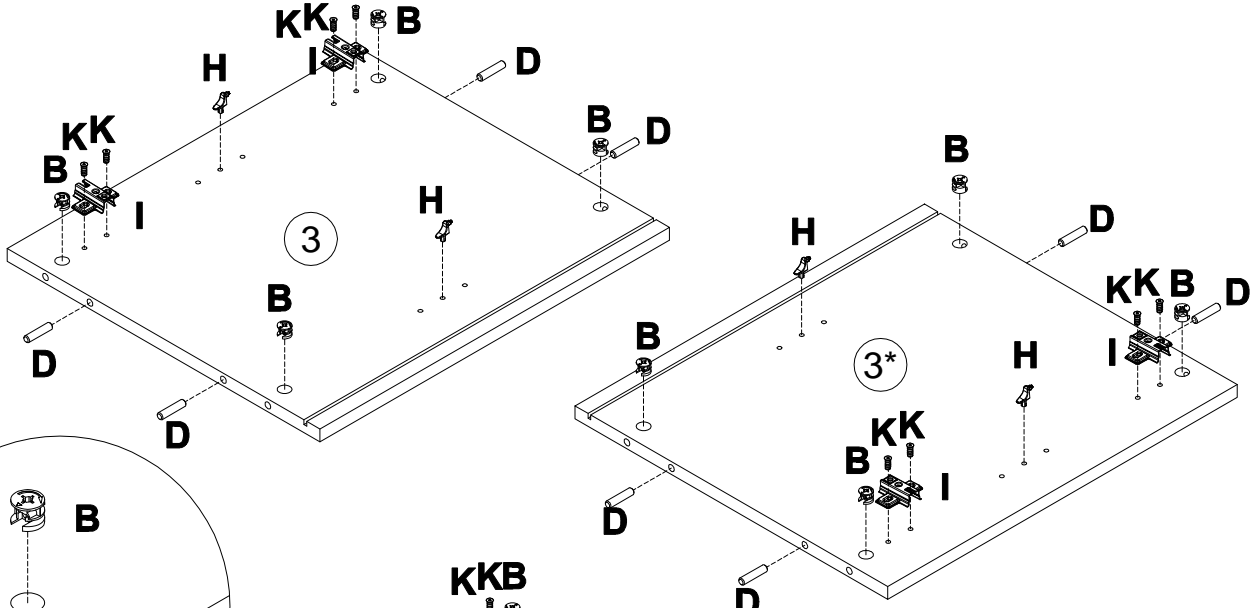


3.5x13

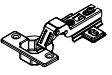

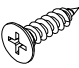
x6

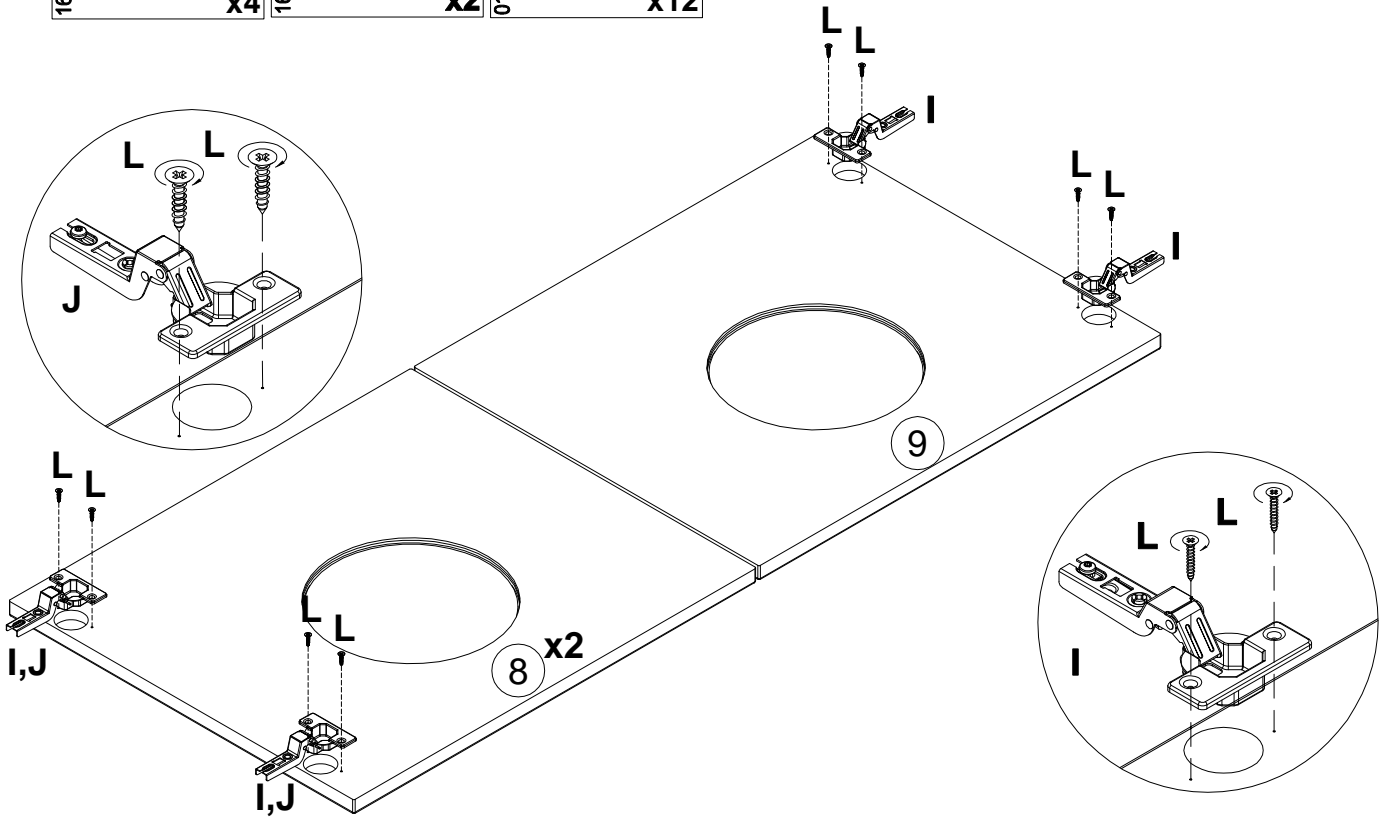


<b>B</b> 000146  15x12 x16	<b>D</b> 000151  8x35 x16	<b>H</b> 125913  x12	<b>I</b> 168231  x4	<b>J</b> 166107  x2	<b>K</b> 235594  6.3x16 x12
---	--	--	--	---	--

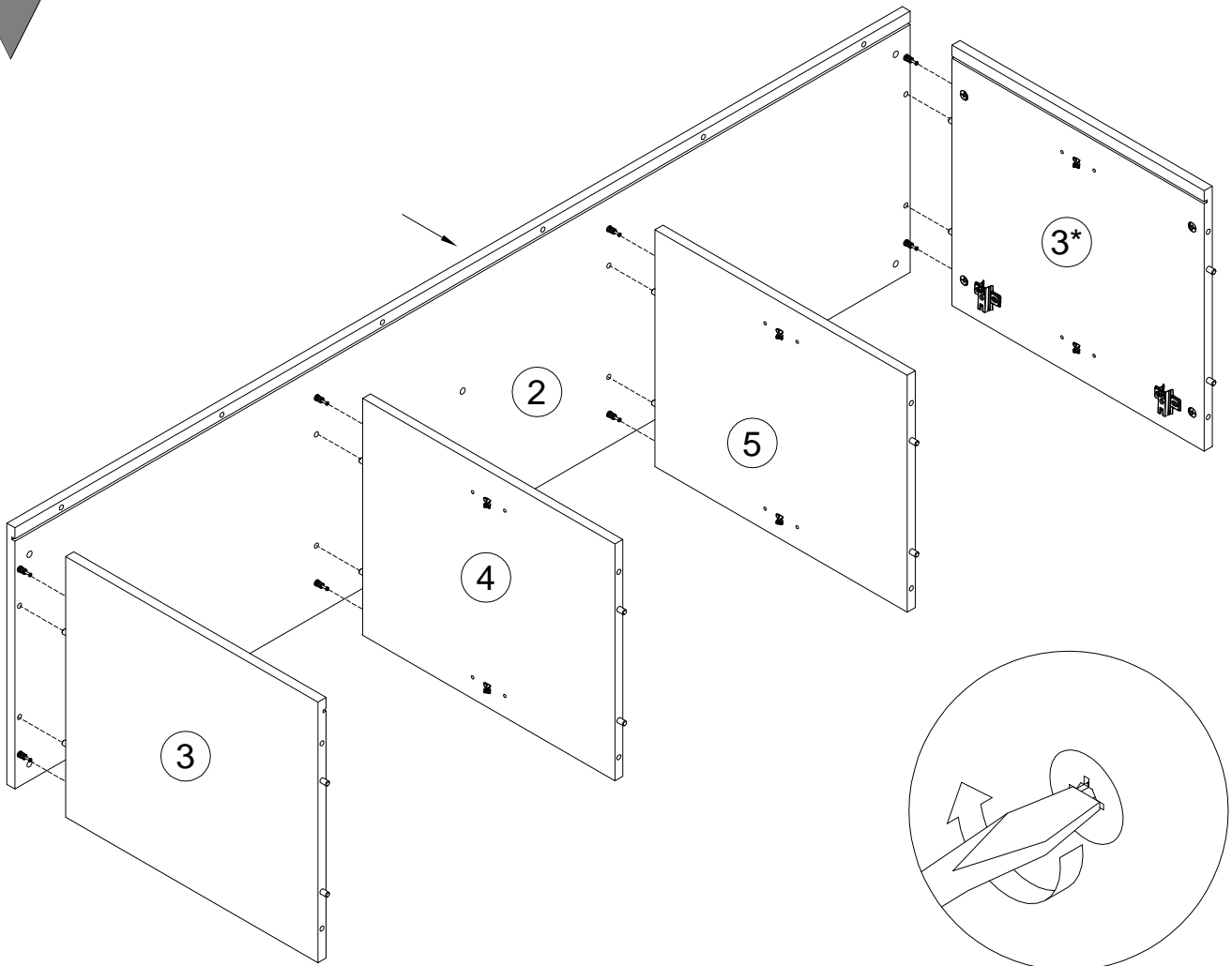


3

- 168231  x4
- 166107  x2
- 010942  4x16 x12



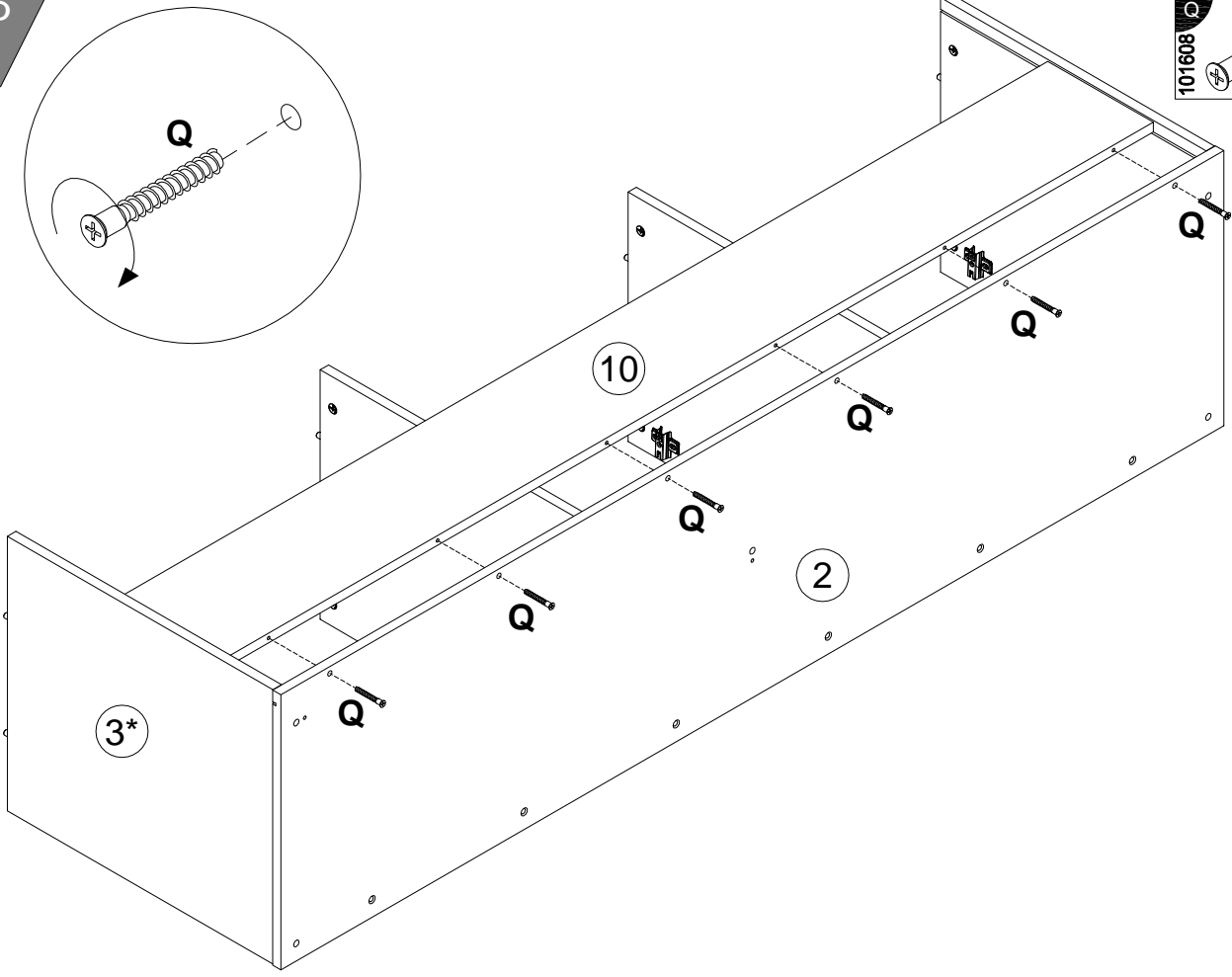
4



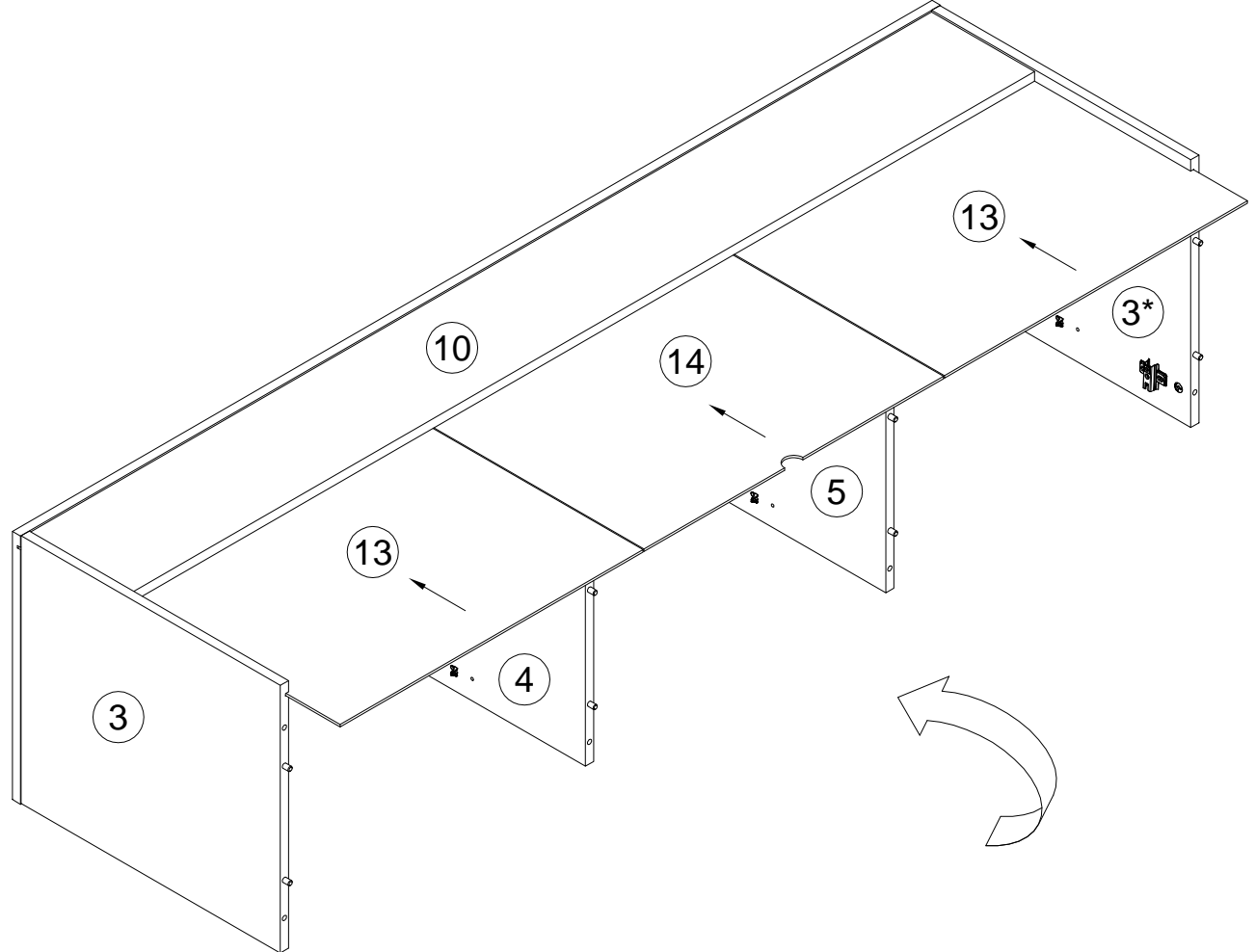
6

5

101608 Q 7x50 x6

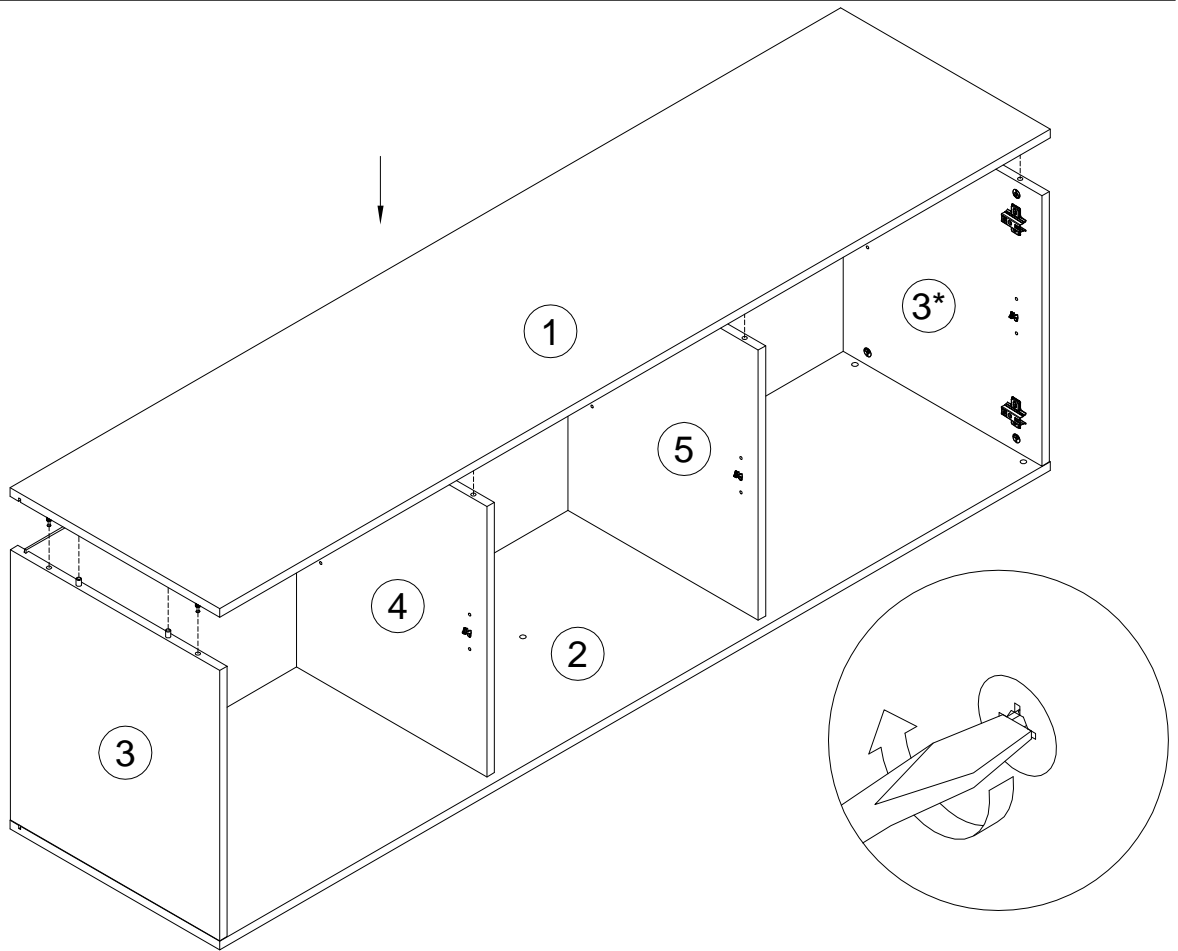


6



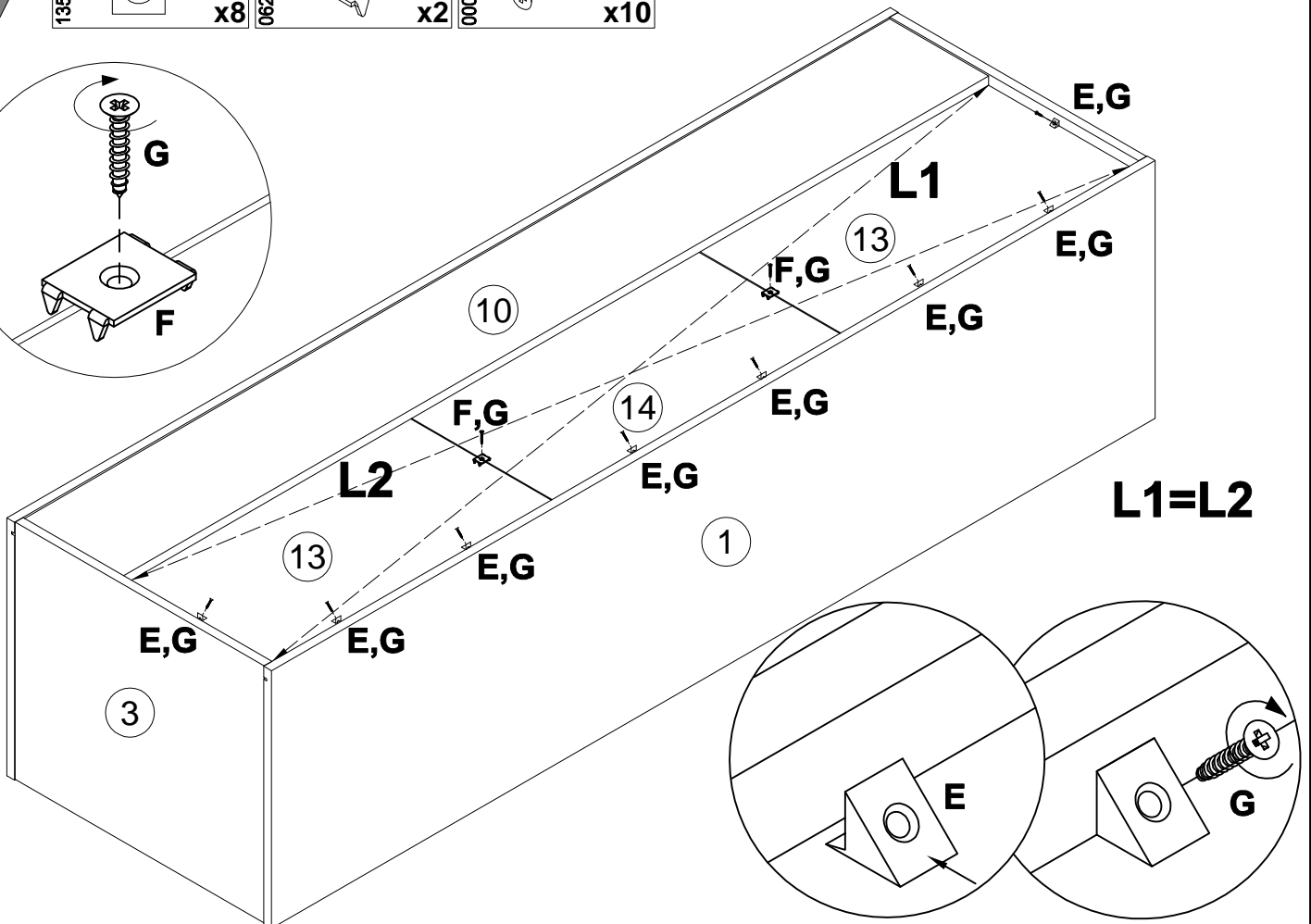
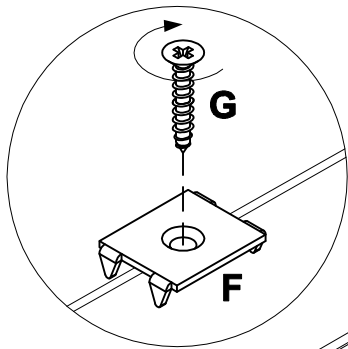
7

7




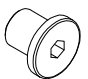

8

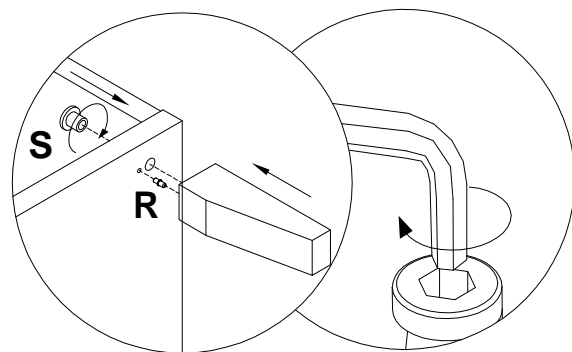
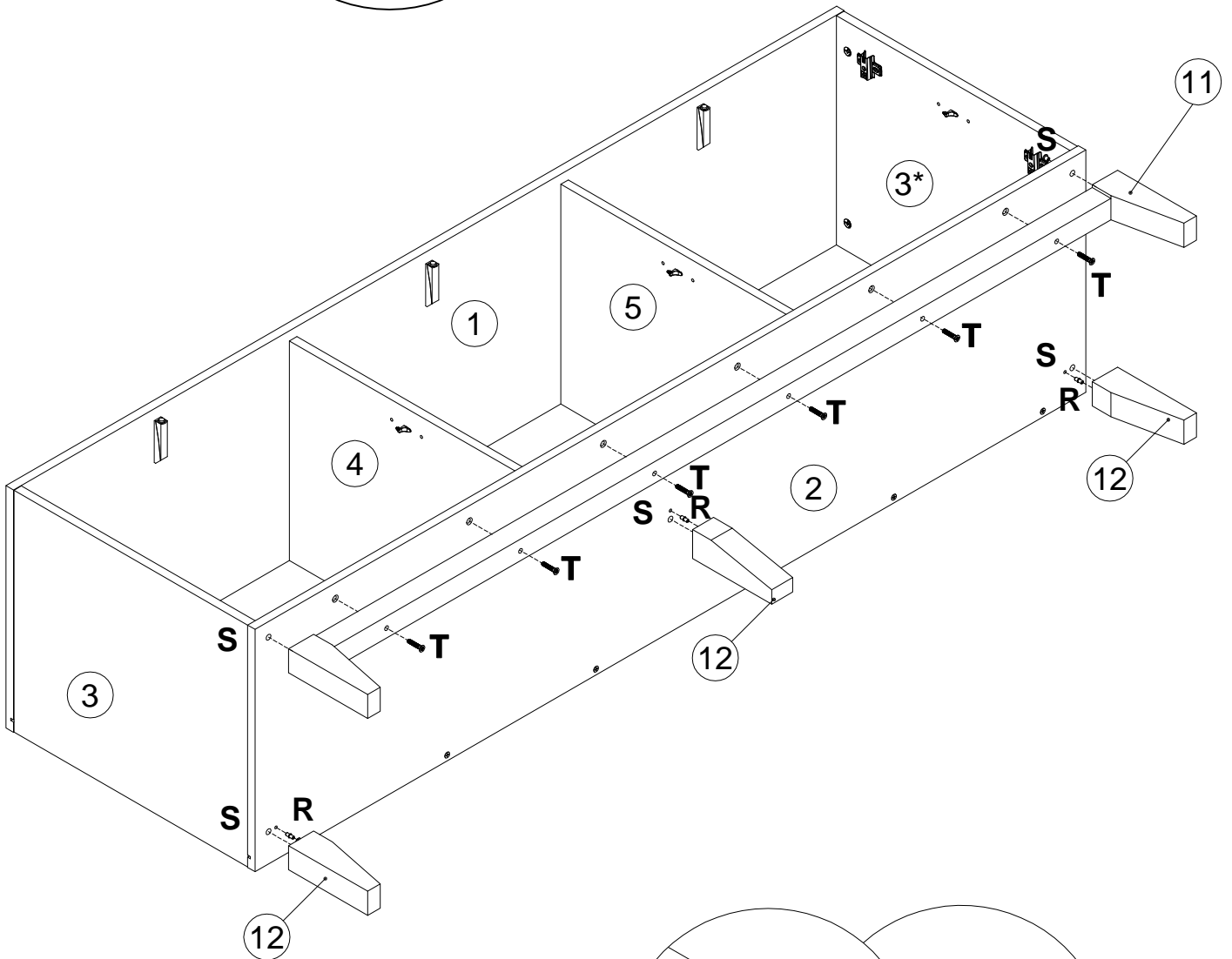
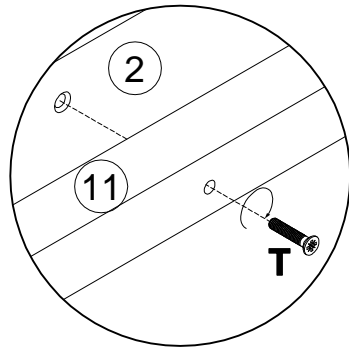
- |        |  |    |        |  |    |        |  |      |     |
|--------|--|----|--------|--|----|--------|--|------|-----|
| 135021 |  | x8 | 062367 |  | x2 | 000759 |  | 3x20 | x10 |
|--------|--|----|--------|--|----|--------|--|------|-----|


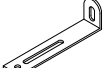


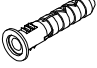


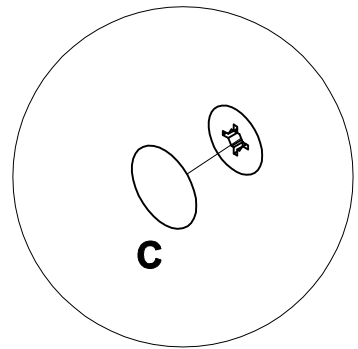
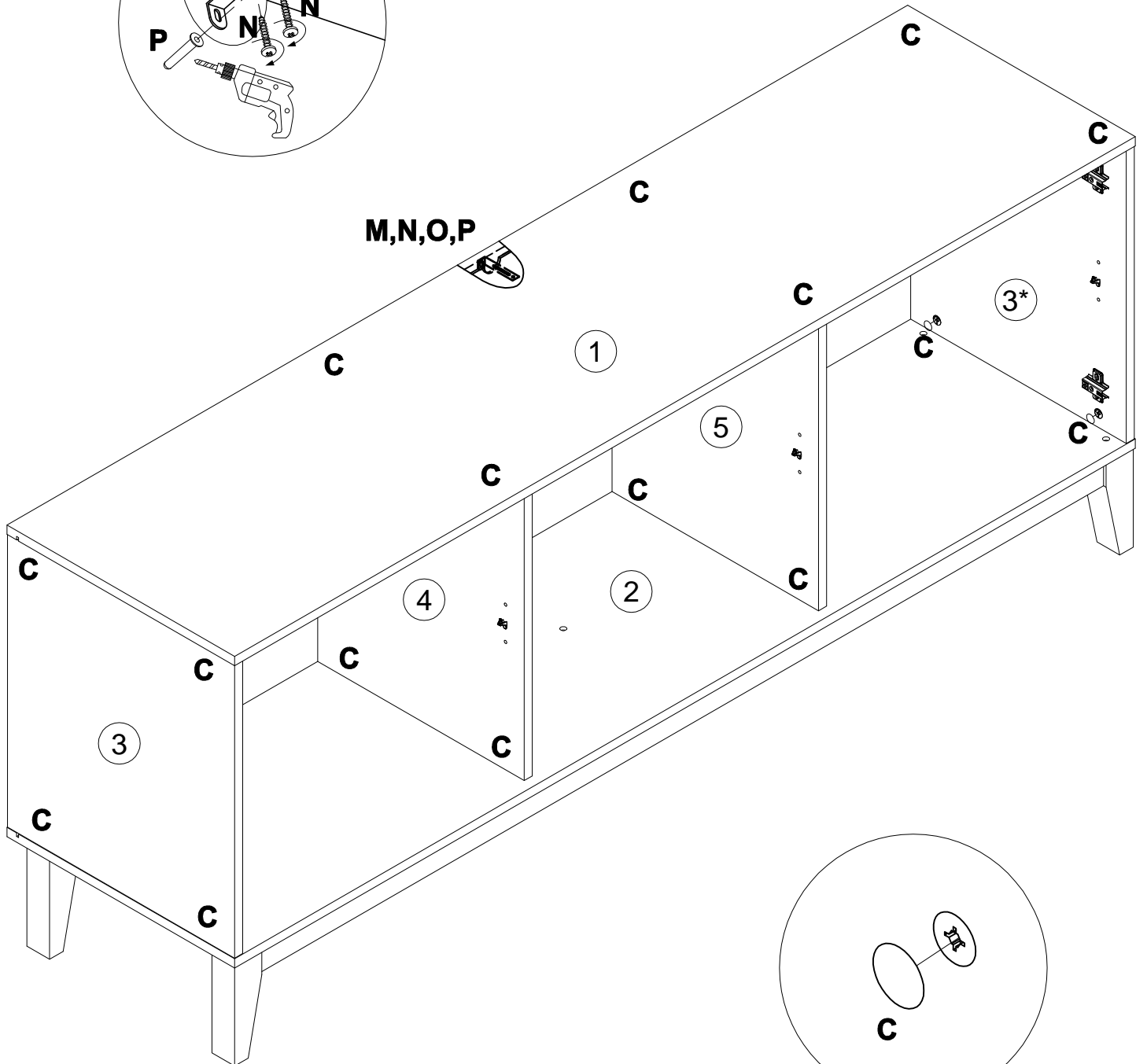
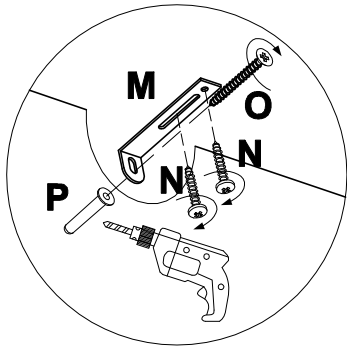
8

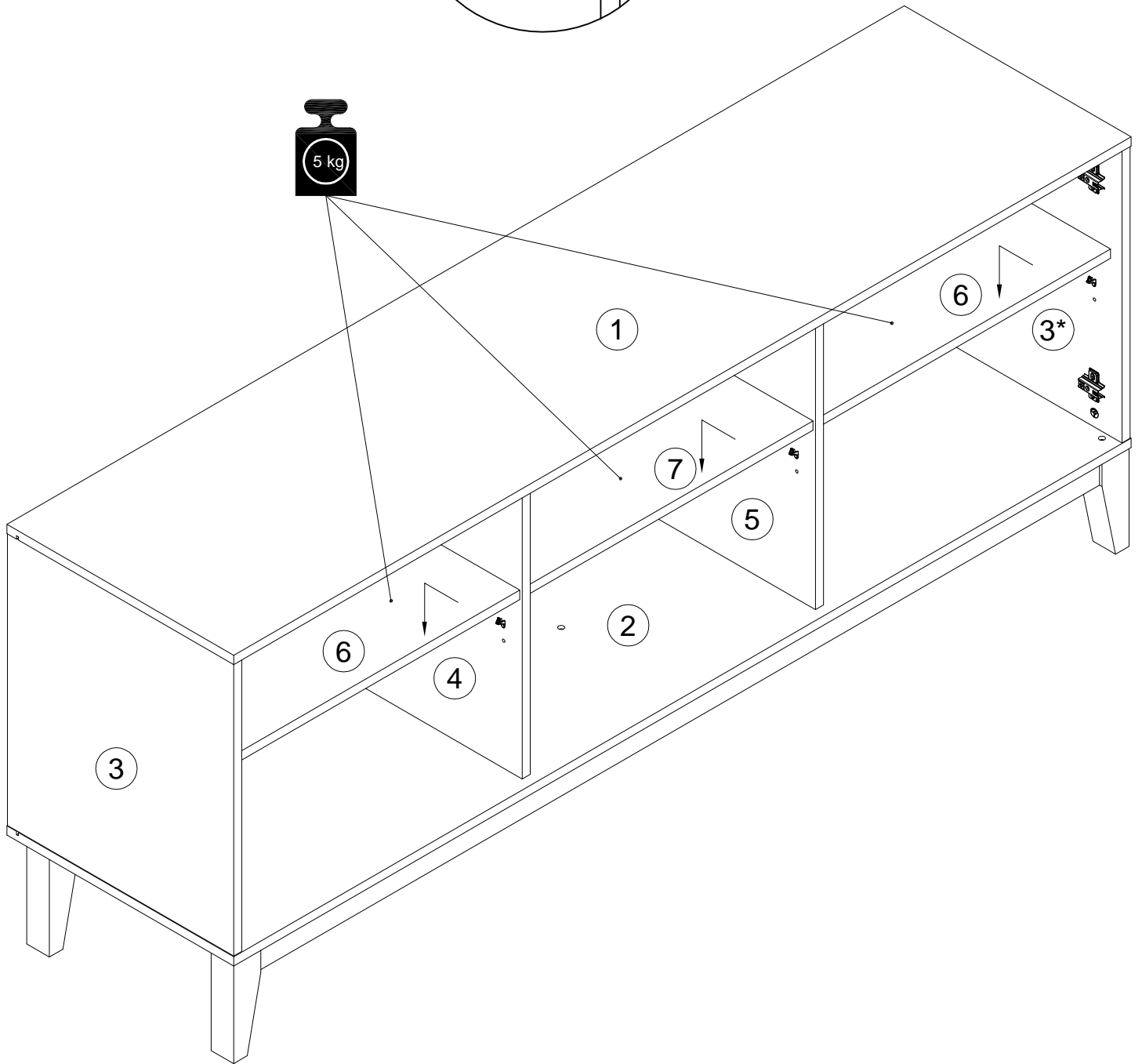
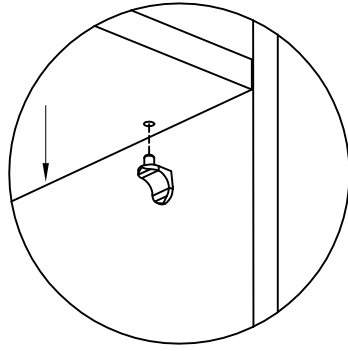


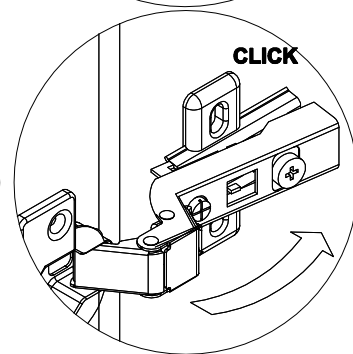
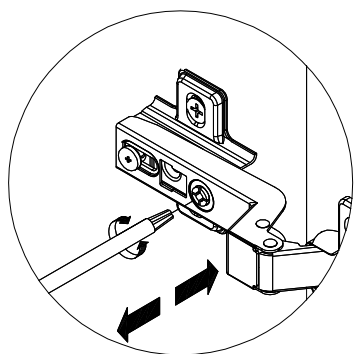
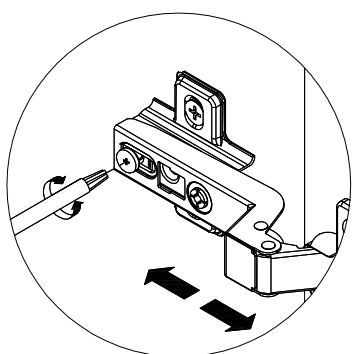
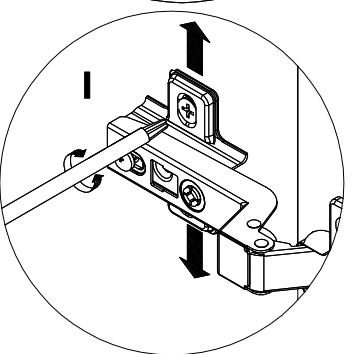
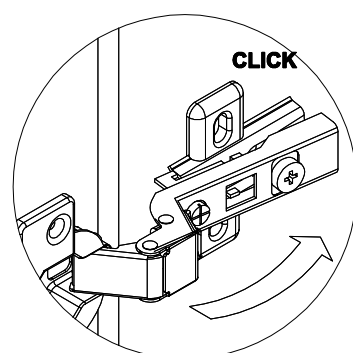
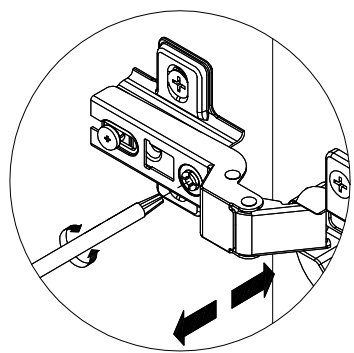
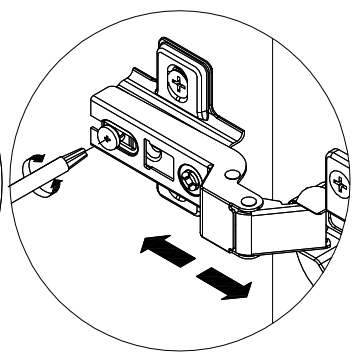
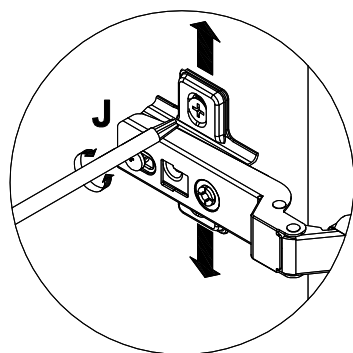
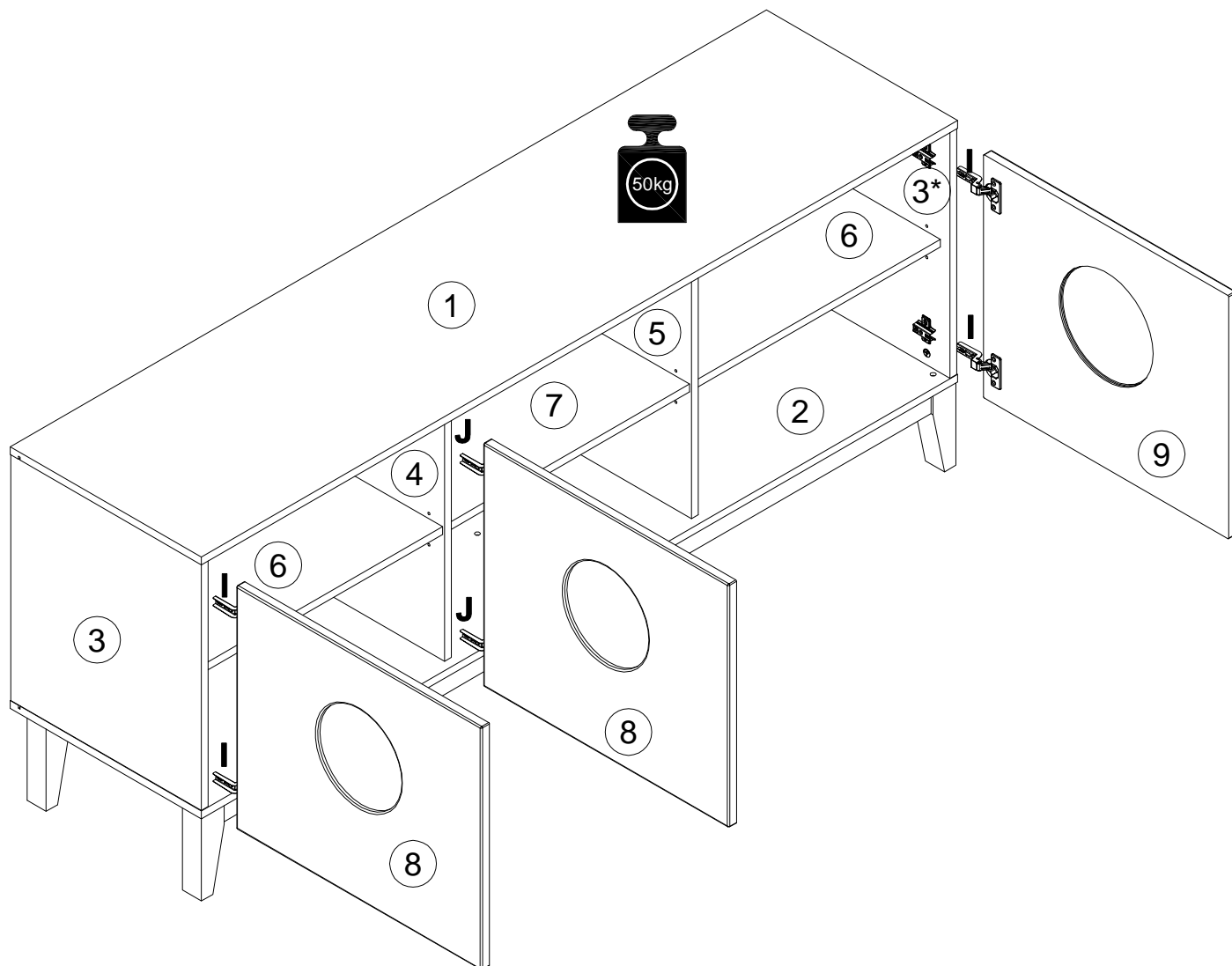
R		x3
G		M8 x5
T		M6x50 x6

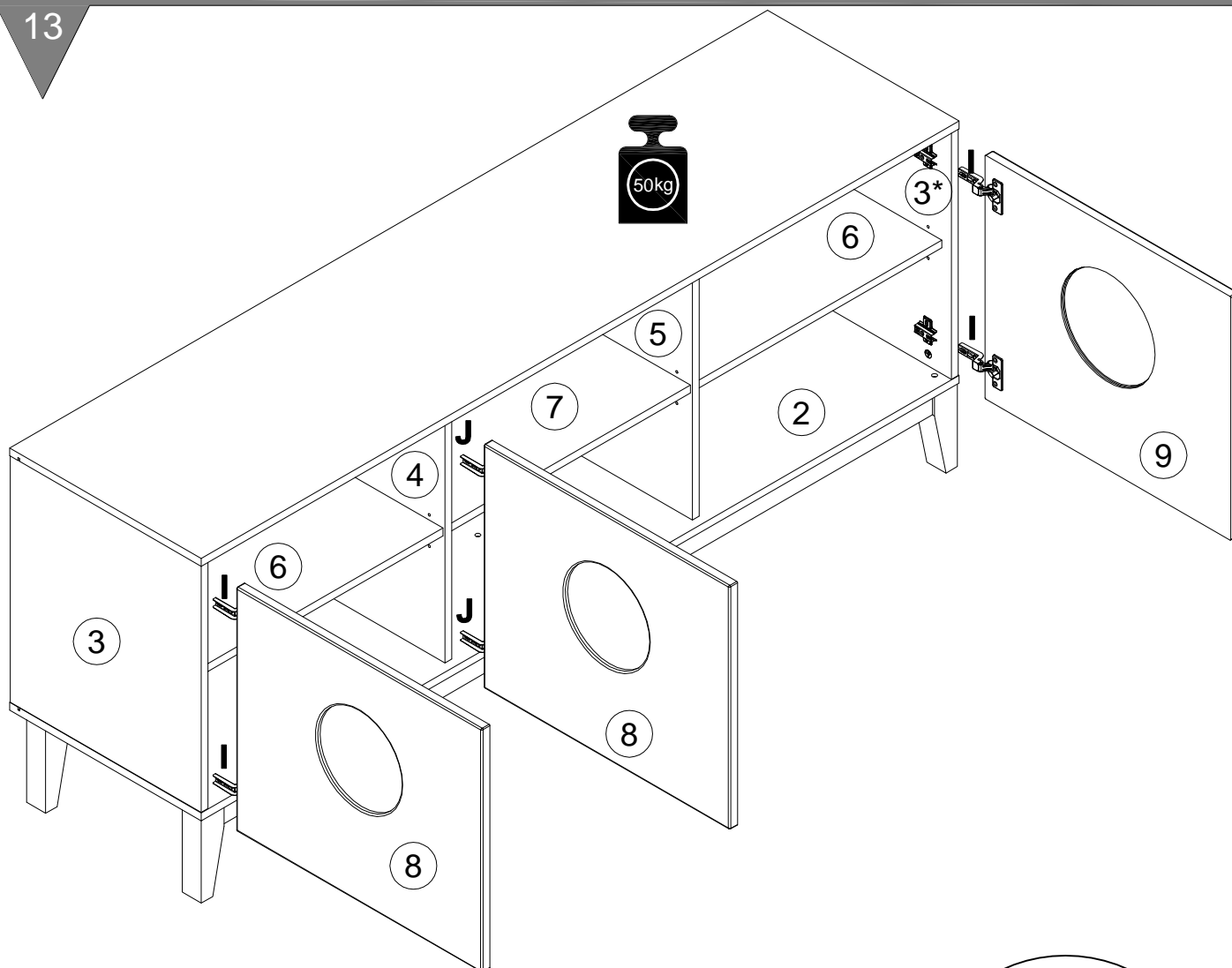


<b>C</b> 100640	 20x0.5 <b>x16</b>	<b>M</b> 159999	 <b>x1</b>	<b>N</b> 000754	 3.5x16 <b>x2</b>	<b>O</b> 090185	 4.5x45 <b>x1</b>	<b>P</b> 013859	 8x40 <b>x1</b>
--------------------	---	--------------------	--	--------------------	---	--------------------	--	--------------------	--

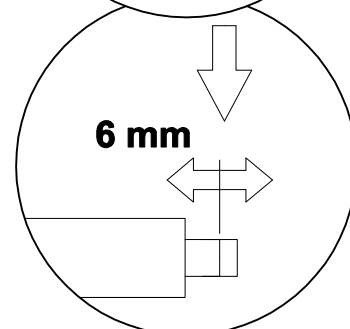
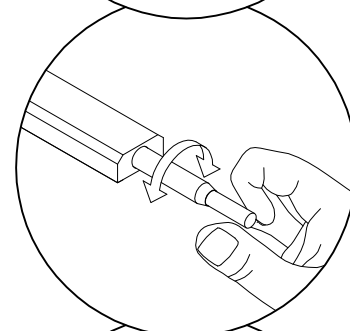
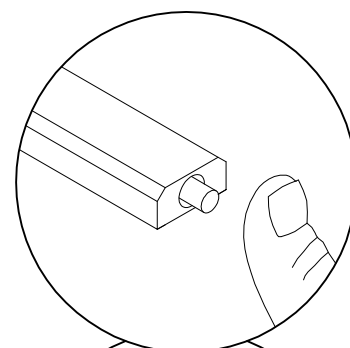


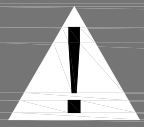






- (D) Push-To-Open einstellen
- (GB) Adjusting the Push-To-Open
- (FR) Régler les Push-To-Open
- (IT) Sistemare Push-To-Open
- (NL) Push-To-Open instellen
- (PL) Nastawić Push-To-Open
- (CZ) Vyrovnajte Push-To-Open
- (SK) Nastavenie Push-To-Open
- (HU) Allítsa be az Push-To-Open
- (RO) Reglare Push-To-Open
- (TR) Push-To-Open ayarlanması
- (RU) Регулировка Push-To-Open





Achtung • Attention • Attenzione  
Opgelet • Uwaga • Pozor • Figyelem  
Atenție • Dikkat • Внимание



(D)	Wandbefestigung dient als Kippschutz – unbedingt anbringen! Bei einigen Wandtypen kann ein Spezialdübel erforderlich sein!
(GB)	The wall fastening serves to prevent tipping – be absolutely sure to mount it! For certain wall types, a special wall plug may be necessary!
(FR)	La fixation murale sert de protection contre le basculement – à installer impérativement ! Pour certains types de murs il faut des chevilles spéciales !
(IT)	Il fissaggio alla parete serve da protezione anti-ribaltamento – attaccarla assolutamente ! Per alcune strutture di parete può essere necessario un tassello speciale !
(NL)	Bevestiging aan de muur dient als kantelbescherming – zeker en vast bevestigen ! Bij enkele muurtypes is een speciale plug misschien vereist !
(PL)	Mocowanie do ściany jest jednocześnie zabezpieczeniem przed przewróceniem – koniecznie zamontować! Do niektórych rodzajów ścian koniecznie zastosować specjalne kołki mocujące.
(CZ)	Montáž na stěnu slouží jako ochrana proti převrnutí – bezpodmienečně umístěte! Uněkterých typů stěn může být zapotřebí speciální hmoždinka !
(SK)	Upevnenie na stenu slúži ako ochrana proti prevráteniu – bezpodmienečne použite! Pre niektoré druhy stien môže byť potrebná špeciálna hmoždenka !
(HU)	A terméket a falhoz kel rögzíteni, különben az felborulhat! Egyes faltípusoknál speciális tiplit kell használni !
(RO)	Sistemul de fixare la perete servește ca protecție la răsturnare – de montat obligatoriu! Pentru unele tipuri de pereți este posibil să fie necesar un diblu special !
(TR)	Duvardaki sabitleme, devrilmeye karşı bir emniyet tedbiridir ve mutlaka monte edilmelidir! Bazı duvar tiplerinde bunun için özel bir düble gerekli olabilir !
(RU)	Обязательно установите крепление на стене во избежание опрокидывания ! Для некоторых типов стен может потребоваться специальный дюбель !