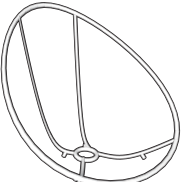
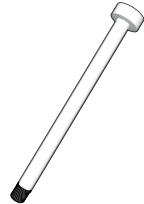
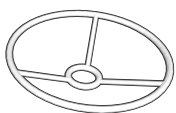
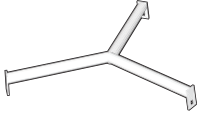

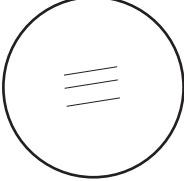
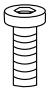




**INSTRUCTION MANUAL/BEDIENUNGSANLEITUNG/NOTICE D'UTILISATION/  
MANUAL DE INSTRUCCIONES DE USO/MANUALE DI ISTRUZIONI**

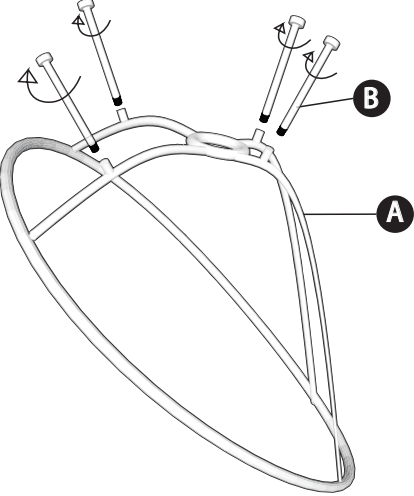
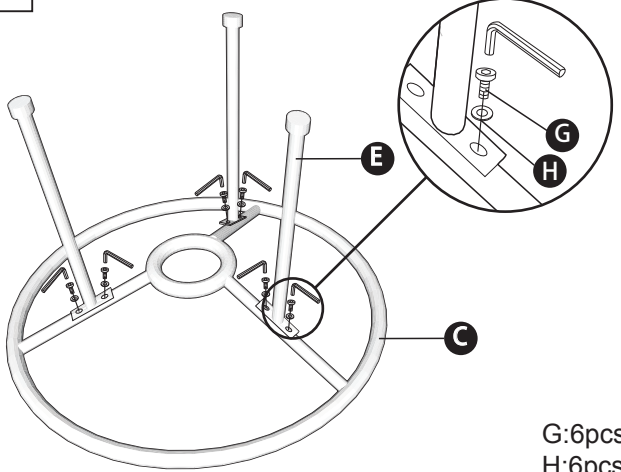
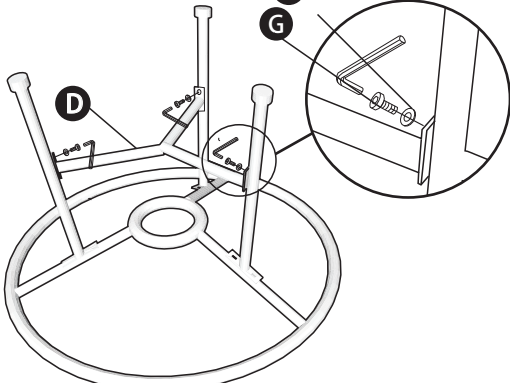
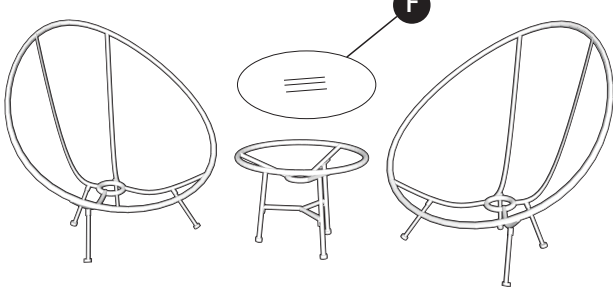
**PARTS LIST/STÜCKLISTE/PARTS LIST/LISTA DE PIEZAS/LISTA DEI PEZZI**

<p><b>A</b></p>  <p>2pcs</p>	<p><b>B</b></p>  <p>8pcs</p>	<p><b>C</b></p>  <p>1pc</p>	<p><b>D</b></p>  <p>1pc</p>	
<p><b>E</b></p>  <p>3pcs</p>	<p><b>F</b></p>  <p>1pc</p>	<p><b>G</b></p>  <p>M6x15 9pc</p>	<p><b>H</b></p>  <p>M6 9pcs</p>	<p><b>I</b></p> 

**ASSEMBLY/MONTAGE/ASSEMBLAGE/MONTAJE/ASSEMBLAGGIO**



**Warning!** Tight all the screws to 60% first then tight to 100%.  
**Warnung!** Während der Montage alle Schrauben zuerst 60% anziehen, dann zu 100%.  
**Attention !** Serrez toutes les vis à 60% d'abord puis serrez à 100%.  
**Atención!** Primero apriete los tornillos al 60% y después al 100%.  
**Avvertimento!** Stringere le viti dapprima al 60% e successivamente completamente al 100%.

<p><b>1</b></p> 	<p><b>2</b></p>  <p>G:6pcs H:6pcs</p>
<p><b>3</b></p>  <p>G:3pcs H:3pcs</p>	<p><b>4</b></p> 

**RETAIN FOR FUTURE REFERENCE  
 FÜR KÜNFTIGE VERWENDUNG AUFBEWAHREN  
 A CONSERVER POUR UNE UTILISATION FUTURE  
 CONSERVAR PARA SER LEÍDO POR CADA NUEVO USUARIO,  
 ANTES DE UTILIZAR EL ARTÍCULO POR PRIMERA VEZ**