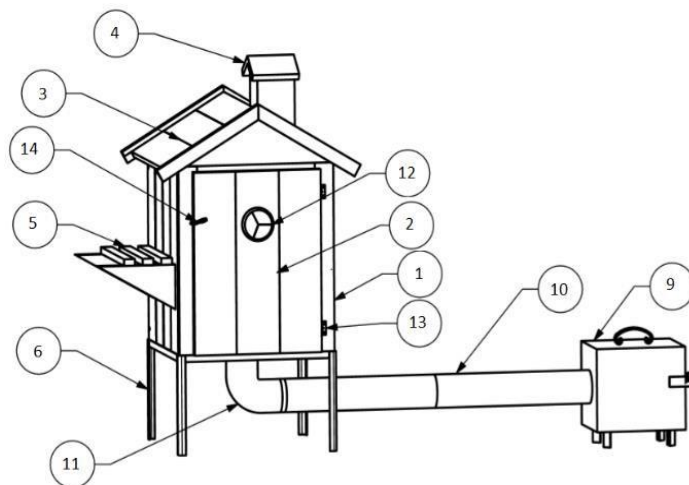


## Anleitung für den Standard Räucherofen NEW

### Komponenten:

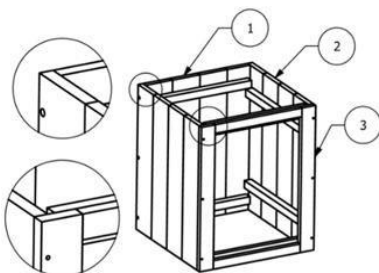
1x Räucherkammer  
 1x Tür 55x42 cm  
 1x Dach 3C. 4x Zierleisten  
 1x Kamin  
 1x Regal: 2 Dreiecke und 3 Leisten  
 1x Metallgestell mit 4 Füßen  
 3x Stäbe zum Aufhängen von geräuchertem Fleisch  
 1x Metallabweiser  
 1x Metallfeuerstelle  
 2x Metallrohr  
 1x Metallkrümmer  
 1x Thermometer (der Splint muss entfernt werden)  
 2x Scharniere  
 2x Verschlüsse  
 Rahmen: 2x obere und untere Leisten: 500x40 mm  
 2x Seitenleisten: 500x60 mm  
 45x Schrauben 3,5 x 45 mm  
 12x Schrauben 3x15 mm  
 8x M6 Schrauben und Muttern  
 8x Schrauben 4x70 mm



### Schritt 1. Montage der Räucherkammer

#### Komponenten:

1a. 1x Rückwand 46x58,5 cm  
 1b. 2x Wand, Seite 48x58,5 cm  
 1c. 1x Wandfront 50x58,5 cm



Die Wände der Kammer sollten wie im Bild rechts gezeigt zusammenschraubt werden.

Montieren Sie die Rückwand zwischen zwei Seitenwänden mit 3 Schrauben (16) auf beiden Seiten, in die Bohrlöcher. Der Rahmen (15) wird aus 4 Leisten mit Schrauben (19) 4x70 verschraubt. Wir schrauben mit der Tür zur Kammer. Detaillierte Beschreibung in Schritt zwei.

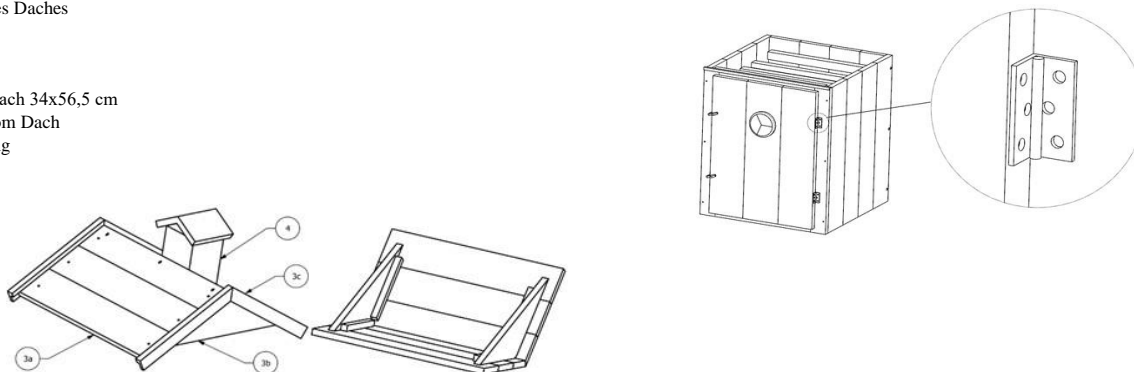
### Schritt 2. Montage der Tür

Scharniere (13) von vorne mit Schrauben (17) an die Tür (2) schrauben. Montieren Sie dann die Tür am Holzrahmen (15). Verschrauben Sie diese Front mit den anderen Wänden, mit jeweils 3 Schrauben (16) auf beiden Seiten in den Bohrlöchern. Die Tür kann sowohl auf der rechten als auch auf der linken Seite montiert werden, indem die Scharniere (13) auf die entsprechende Seite gelegt und so verdreht werden, dass die Wände genau aneinander liegen. Auf der anderen Seite der Tür die Verschlüsse (14) platzieren. Setzen Sie das Thermometer (12) in das mittig gebohrte Loch ein. Entfernen Sie den unnötigen MessingSplint vom Thermometer.

### Schritt 3. Montage des Daches

#### Komponenten:

3a. 2x Wände vom Dach 34x56,5 cm  
 3b. 2x Vorderseite vom Dach  
 3c. 4x Dachabdeckung  
 4. 1x Kamin



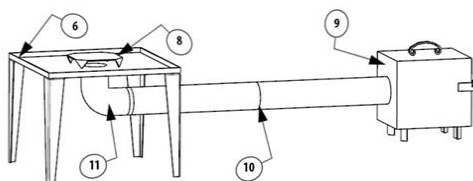
Zu Beginn werden die beiden Dachseiten (3a) mit der 5-eckigen Vorderseite (3b), wie in der Zeichnung unten dargestellt, verschraubt. Befestigungslöcher sind bereits gebohrt. Anschließend von der Vorderseite des Daches 4 Abdeckleisten (3c) und den Kamin (4) mit vier Schrauben (16) durch die zuvor gebohrten Löcher schrauben.

### Schritt 4. Montage des Regals

Beginnen Sie die Montage des Regals, indem Sie an die Dreiecke (16) 3 Leisten schrauben. Dann schrauben Sie die Ablage (16) von innen in der Höhe, die uns am besten passt, in die Räucherkammer.

### Schritt 5. Montage der Feuerstelle mit dem Rahmen

An das Gestell (6) schrauben wir (18), 4 Füße (6). Den Krümmer (11) über das an der Unterseite des Rahmens angeschweißte Rohr (6) schieben. Verbinden Sie dann die 2 Rohre (10) mit ihren gewellten Seiten miteinander und schieben Sie sie von der einen Seite auf den Krümmer und auf der anderen Seite über die Feuerbüchse (9). Platzieren Sie den Metallabweiser (8) über der Öffnung im Rahmen.



### Schritt 6. Montage der kompletten Räucherei

Stellen Sie die Kammer des Räucherofens auf den Metallrahmen und legen Sie das Dach auf die Kammer. Der Räucherofen ist bereit. Viel Glück.

Achtung! Vor dem ersten Gebrauch sollte der Räucherofen ohne das Räucherfleisch durchgebrannt werden.