



BLUEMARINA
STAND UP PADDLES



ORIGINAL

BEDIENUNGSANLEITUNG

Unterwasser – Scooter Orca

Artikelnummer: PR0028262

MIWEBA.DE

Miweba GmbH - Gewerbepark 20 - 96149 Breitengüßbach
Tel.: 0 95 44 987 908 0 - Mail: kundenservice@miweba.de

 /miwebagmbh

 /miwebaTV

 /miweba_gmbh


EINLEITUNG

Sehr geehrte Kundin, sehr geehrter Kunde,

wir möchten Sie zum Kauf Ihres neuen Unterwasser-Scooter Orca der Marke BlueMarina beglückwünschen. BlueMarina bietet eine breite Palette an Stand Up Paddles. Alle Boards entsprechen den derzeit gültigen Normen und verfügen somit über höchste Qualitätsstandards.

Damit Sie Ihr Board mit voller Funktionsfähigkeit nutzen können und noch lange Freude daran haben, lesen Sie die Gebrauchsanleitung vor Inbetriebnahme sorgfältig durch.

Wir wünschen Ihnen viel Spaß und Erfolg beim Training!

Lesen Sie dieses gesamte Dokument vor der Inbetriebnahme und der ersten Benutzung aufmerksam durch. Es liegt in Ihrer Verantwortung, jeden Nutzer dieses Board in allen Sicherheitsvorkehrungen und Hinweisen sorgfältig und ordnungsgemäß zu unterweisen. Bewahren Sie diese Gebrauchsanleitung sicher und sorgfältig auf! 

Wir lassen Sie nicht alleine!

Sollten Sie Hilfe, bei der Inbetriebnahme oder bei der Instandhaltung Ihres Boards haben, können Sie uns gerne unter der unten angegebenen Telefonnummer erreichen. In den meisten Fällen lassen sich die meisten Probleme schnell und unkompliziert in einem Telefonat klären. Für alle anderen Fälle können Sie uns auch eine Mail zuschicken. Unser Serviceteam steht Ihnen gerne für Fragen rund um die Reparatur und den Austausch von Teilen zur Verfügung.

Miweba GmbH - Gewerbepark 20 - 96149 Breitengüßbach
Tel.: 0 95 44 987 908 0 - Mail: kundenservice@miweba.de

INHALTSVERZEICHNIS

1.	Technische Daten.....	3
2.	Wichtige Sicherheitshinweise.....	4
3.	Produktübersicht	5
4.	Montage	6
5.	Kontrolle und Inbetriebnahme.....	7
6.	Entsorgung.....	9



miweba.de



@miwebatv



@miweba_gmbh



@miwebagmbh

HILFE ZUM PRODUKT

Weitere Informationen wie YouTube-Aufbauvideos, FAQs zum Produkt sowie technische Daten findest Du unter diesem Link. Scanne hierfür einfach den QR-Code.



1. TECHNISCHE DATEN

Produktgewicht:	3,5 kg
Benutzergewicht:	90 kg
Produktgröße:	527x213x173 mm
Geschwindigkeit:	1,5 m/sek.
Stufen:	3 Geschwindigkeiten
Ladezeit:	2-3 Stunden
Laufzeit:	35 min.
Tiefe:	30 m
Auftrieb:	Spezielles Rocker-Profil
Temperaturbereich:	-10 - +40 °C
Spannung:	DC 29.4V / 2A
Batterie:	5.0 Ah 25.2V 126 Wh

2. WICHTIGE SICHERHEITSHINWEISE

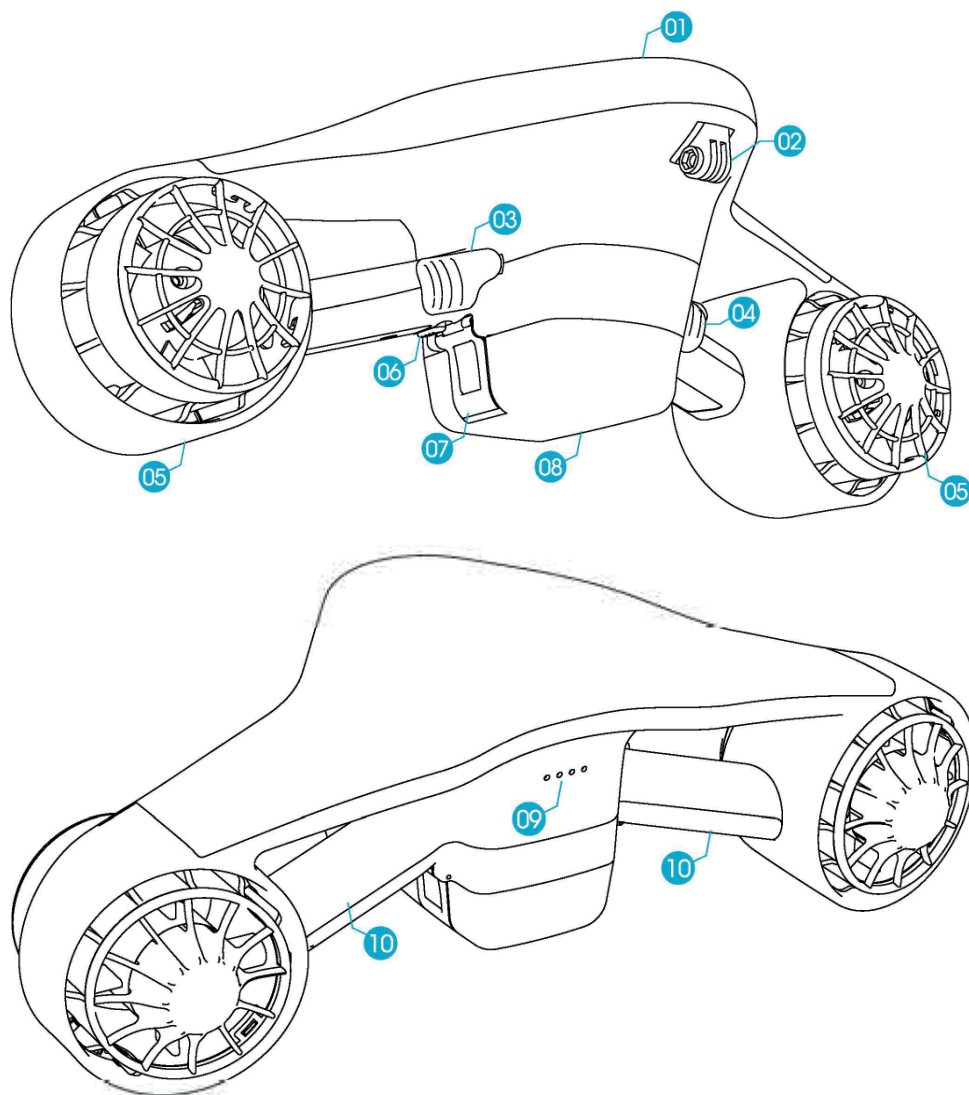
Lesen Sie dieses gesamte Dokument vor der Inbetriebnahme und der ersten Benutzung aufmerksam durch. Es liegt in Ihrer Verantwortung, jeden Nutzer dieses Board in allen Sicherheitsvorkehrungen und Hinweisen sorgfältig und ordnungsgemäß zu unterweisen. Bewahren Sie diese Gebrauchsanleitung sicher und sorgfältig auf! Warten Sie das Board regelmäßig, da die Gewährleistung ansonsten verfallen könnte.

Der Anwendungsbereich dieses Boards ist der Außenbereich.

Folgende Hinweise sind unbedingt zu beachten und zu befolgen:

1. Kontrollieren Sie das Board und die Ausrüstung, bevor Sie ins Wasser gehen.
2. Gehen Sie nicht alleine ins Wasser. Haben Sie immer eine Kontaktperson in Ihrer Nähe.
3. Informieren Sie sich über das Wetter, bevor Sie losgehen.
4. Benutzen Sie das SUP nicht bei starkem Wind.
5. Informieren Sie sich über die Gezeiten und wie es Ihren Ausflug beeinträchtigen wird. Tragen Sie einen Neoprenanzug oder Trockenanzug.
6. Tragen Sie immer eine Rettungsweste oder eine andere Form von Schwimmhilfe.
7. Befestigen Sie die Fußschlaufe bei jeder Fahrt
8. Machen Sie einen Erste-Hilfe-Kurs und tragen Sie gegebenenfalls ein Erste-Hilfe Set mit sich.
9. Benutzen Sie das SUP nur, wenn Sie schwimmen können.
10. Gehen Sie nicht ins Wasser, wenn Sie Alkohol getrunken haben, oder unter dem Einfluss von Drogen sind.

3. PRODUKTÜBERSICHT

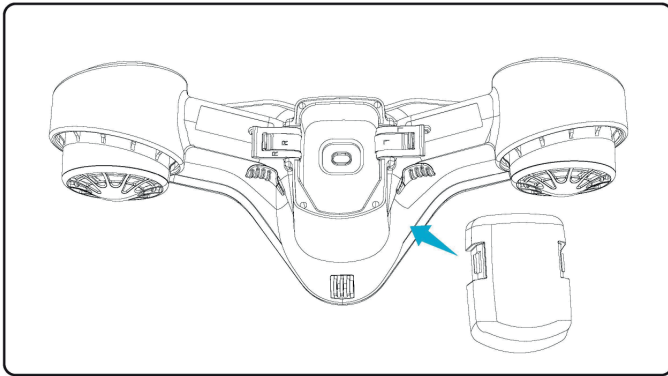


- ① Auftriebskörper
- ② Kamerahalterung
- ③ Beschleunigungsschalter
- ④ Hauptschalter
- ⑤ Motor/ Turbinen
- ⑥ Sperre ein/ aus
- ⑦ Akku Verriegelung
- ⑧ Akku
- ⑨ LED-Indikatoren
- ⑩ Handgriff

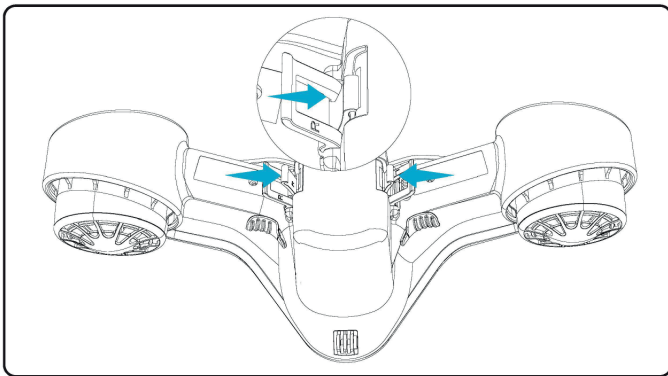
LIEFERUMFANG

Sea Scooter	1x
Akku	1x
Ladegerät	1x
Tragetasche	1x
Schutzhülle	1x
Bedienungsanleitung	1x

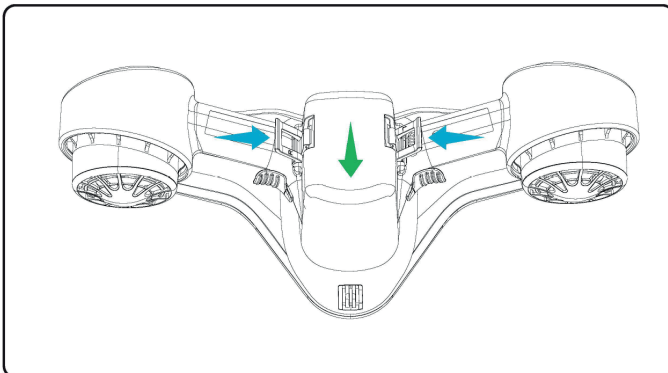
4. MONTAGE



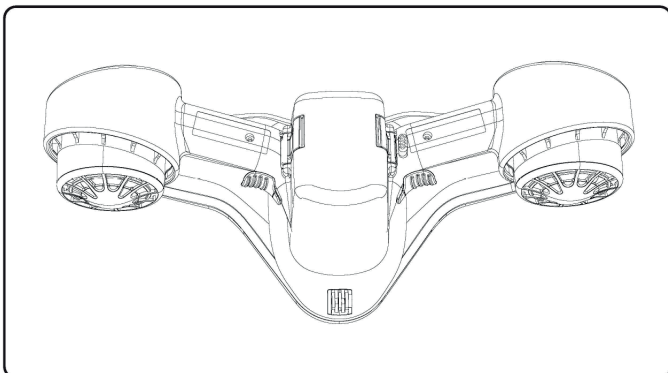
1. Setzen Sie den Akku in das Gehäuse ein.



2. Fixieren Sie die Seitenriegel des Akkus.



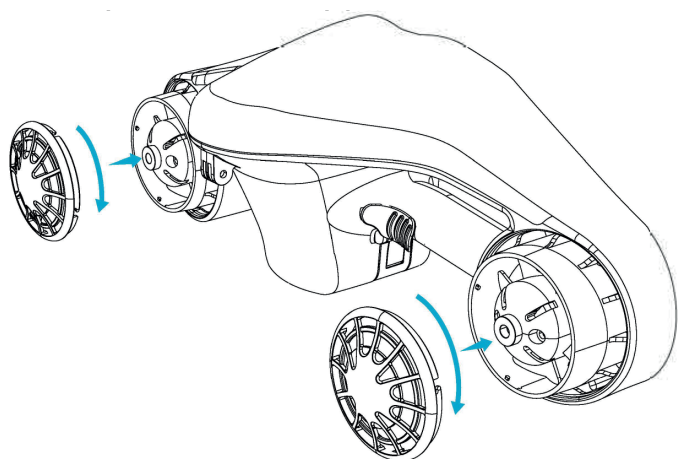
3. Der Akku richtet selbständig aus sobald Sie die Seitenriegel umklappen.



4. Der Akku ist korrekt angebracht.

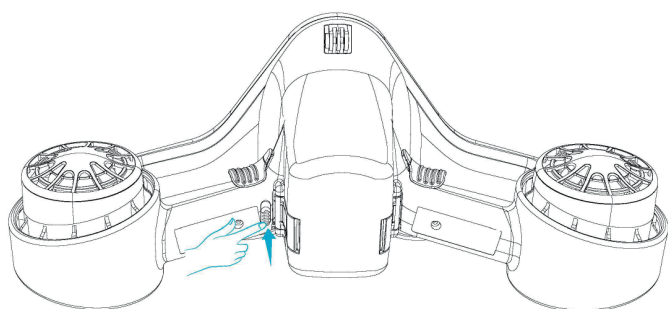
4. MONTAGE

(FORTSETZUNG)



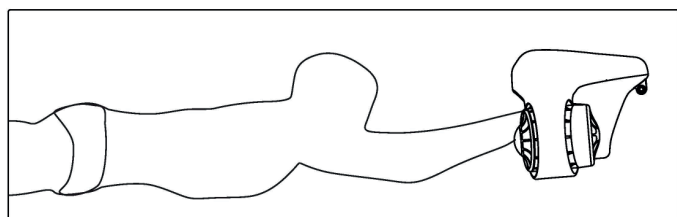
Richten Sie die Turbinen und Abdeckungen übereinander aus. Drehen Sie im Uhrzeigersinn bis ein Arretierungsgeräusch entsteht.

5. KONTROLLE UND INBETRIEBNAHME



Setzen Sie den Scooter ins Wasser. Entriegeln Sie zunächst die Sperre, halten Sie den Hauptschalter und den Beschleunigungsschalter gedrückt um den Scooter zu starten. Durch loslassen eines der Schalter geht der wieder aus.

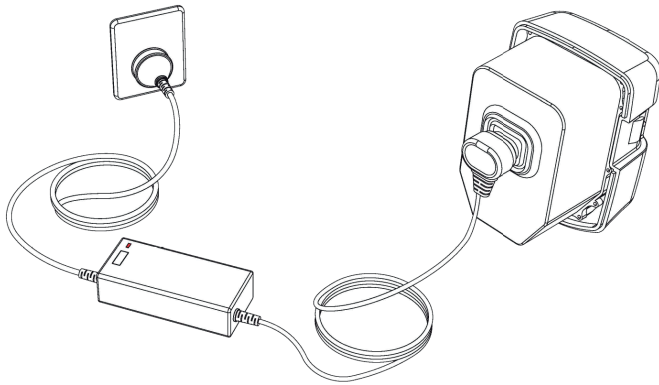
STUFE	GESCHWINDIGKEIT (m/sek.)	LAUFZEIT (min.)	SCHUBKRAFT (kgs)
1	0.6	35	4.5
2	1	20	6.5
3	1.5	12	9



Die richtige Körperhaltung bei der Benutzung des Seescooters ist wichtig, um die maximale Geschwindigkeit zu erreichen (siehe Bild).

5. KONTROLLE UND INBETRIEBNAHME

(FORTSETZUNG)



Achtung: Bei ein Temperatur über 48°C (118°F) darf der Akku nicht geladen werden. Um den Akku laden zu können müssen Sie diesen aus dem Scooter Gehäuse nehmen.



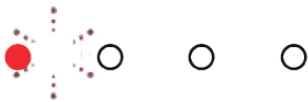
Vollständig geladen



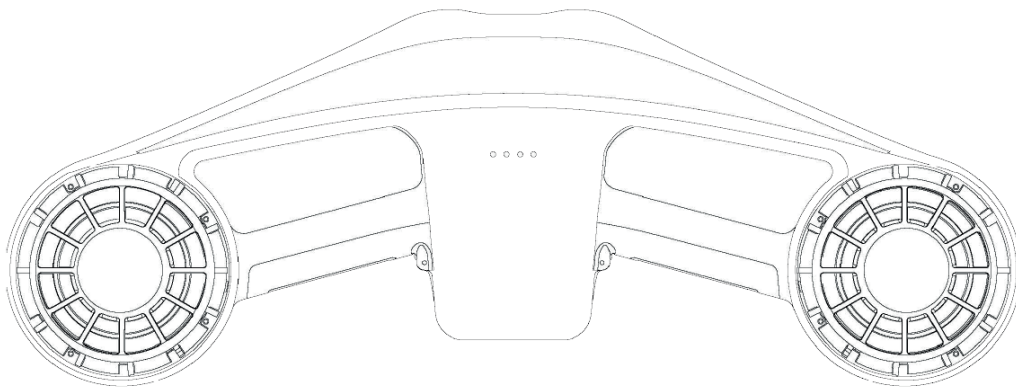
mittlerer Ladezustand



niedriger Ladezustand



Akku ist leer, bitte Laden



Ab einem Akkustand geringer als 20% fängt das LED an schnell zu blinken.

6. ENTSORGUNG

Recycling



Ihr neues SUP Board wurde auf dem Weg zu Ihnen durch die Verpackung geschützt. Verpackungsmaterialien können dem Rohstoffkreislauf wieder zugeführt werden. Bitte helfen Sie mit und entsorgen Sie die Verpackung umweltgerecht. Über aktuelle Entsorgungswege informieren Sie sich bei Ihrem Händler oder über Ihre kommunale Entsorgungseinrichtung.



EU-Konformitätserklärung EU-Declaration of Conformity

Hiermit bestätigen wir, dass das nachfolgend bezeichnete Gerät den angegebenen Richtlinien entspricht. Die alleinige Verantwortung für die Ausstellung dieser Konformitätserklärung trägt der Hersteller.
We herewith confirm that the following appliance complies with the mentioned directives. This declaration of conformity is issued under the sole responsibility of the manufacturer.

Artikelbezeichnung: Unterwasser-Scooter Bluemarina
Article Description:
Artikelnummer: PR0028262-01
Article Number:
Type: EL-SS01
Firmenanschrift: Miweba GmbH Michael & Manfred Weichert
Company Address: Gewerbepark 20 96149 Breitengüßbach

Einschlägige Harmonisierungsrechtsvorschriften der Union / relevant Union harmonisation legislation:

- | | |
|---|---|
| <input type="checkbox"/> 1. Elektromagnetische Verträglichkeit (EMV)
Electromagnetic Compatibility (EMC)
2014/30/EU | <input type="checkbox"/> 2. Niederspannungs-Richtlinie
Low-voltage directive
2014/35/EU |
| <input type="checkbox"/> 3. Sicherheit von Spielzeug
Safety of toys
2009/48/EC | <input checked="" type="checkbox"/> 4. Maschinen-Richtlinie
Machinery directive
2006/42/EC |
| <input checked="" type="checkbox"/> 5. Funkanlagen
Radio Equipment
2014/53/EU | <input checked="" type="checkbox"/> 6. Ökodesign – Richtlinie
Energy – Related – Products – Directive (ErP)
2009/125/EC |
| <input checked="" type="checkbox"/> 7. Beschränkung der Verwendung bestimmter gefährlicher Stoffe in Elektro- und Elektronikgeräten
Restriction of the use of certain hazardous substances (RoHS) 2011/65/EC | |

Harmonisierte EN-Normen / Harmonised EN-Standards

Der Artikel entspricht folgenden, zur Erlangung des CE-Zeichens erforderlichen Normen:
The article complies with the standards as mentioned below which are necessary to obtain the CE-symbol:

EN15194:2009 + A1:2011
EN ISO12100:2010
EN60335-1:2012 + A11:2014
EN62479:2010
EN300328 v2.1.1
EN61000-6-3:2007 + A1:2011
EN61000-6-1:2007
EN301 489-1 V2..2.0
EN301 489-17 v3.2.0
EN50581:2012
EG278/2009

Miweba GmbH
Gewerbepark 20 - 96149 Breitengüßbach
Tel. 09544/987908-0 Fax 09544/987908-19
HRB 5438 Bamberg, Ust. Id.Nr.: DE246367640
info@miweba.de www.miweba.de

Unterschrift / Signature: Manfred Weichert
Stellung im Betrieb / Position: Geschäftsführer / CEO
Ausstellungsdatum / Date of issue: 22.04.2021
Ausstellungsort / Place of issue: Breitengüßbach