



WARNING!

Adults assembly required.
During assembly, keep all parts away from children.
Check regularly to ensure all fasteners are tight.



WARNUNG!

Die Montage ist von Erwachsenen durchzuführen.
Halten Sie während der Montage alle Teile von Kindern fern.
Überprüfen Sie regelmäßig den festen Sitz der Schrauben.



Attention !

Montage à effectuer par des adultes.
Pendant le montage, tenez les éléments éloignés des enfants.
Vérifiez régulièrement que toutes les vis soient serrées.



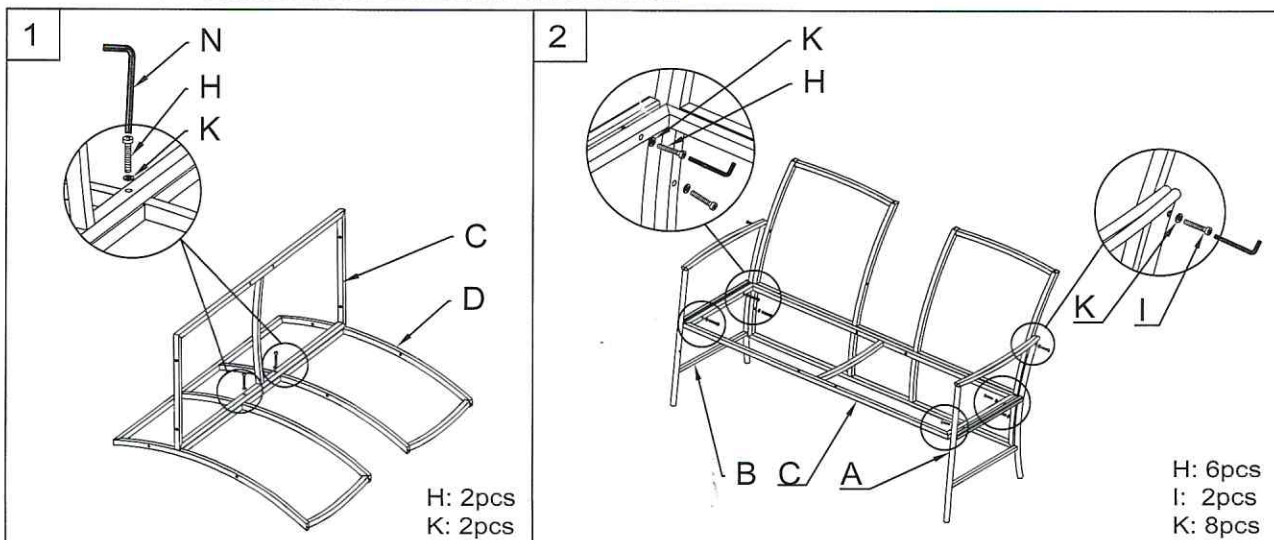
¡Atención!

El montaje debe ser llevado a cabo por adultos.
Durante dicho montaje, mantenga las piezas lejos del alcance de los niños.
Verifique con regularidad que todos los tornillos están bien fijados.

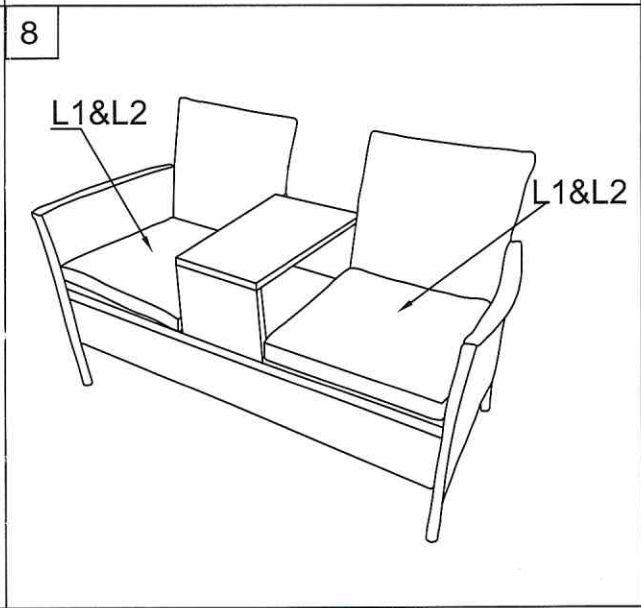
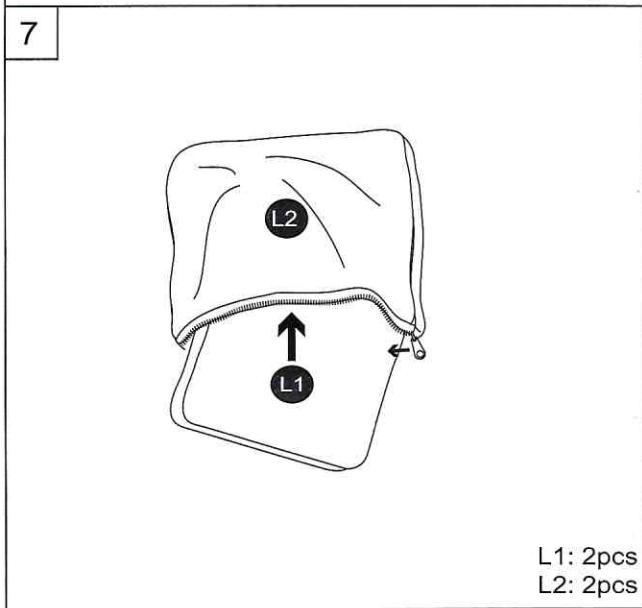
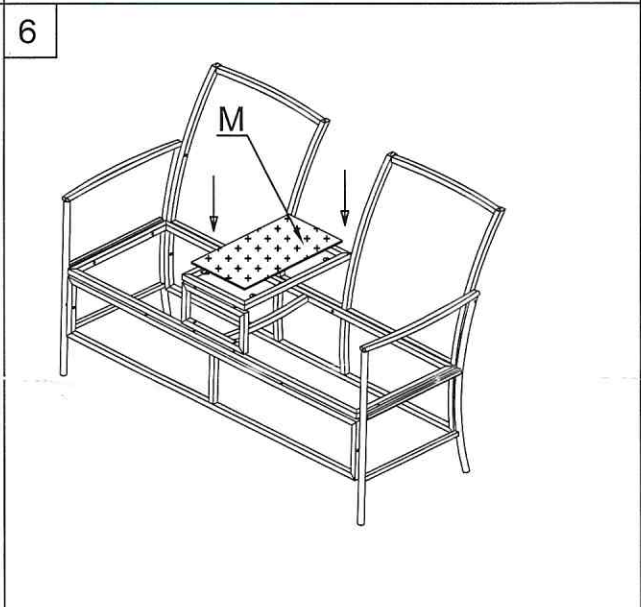
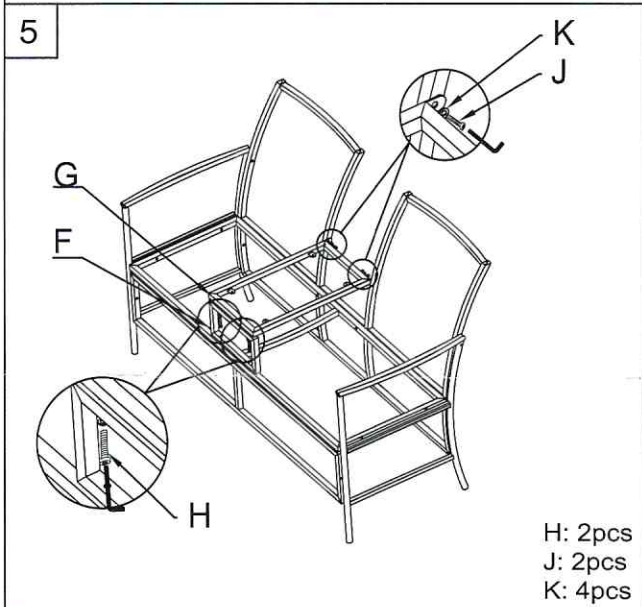
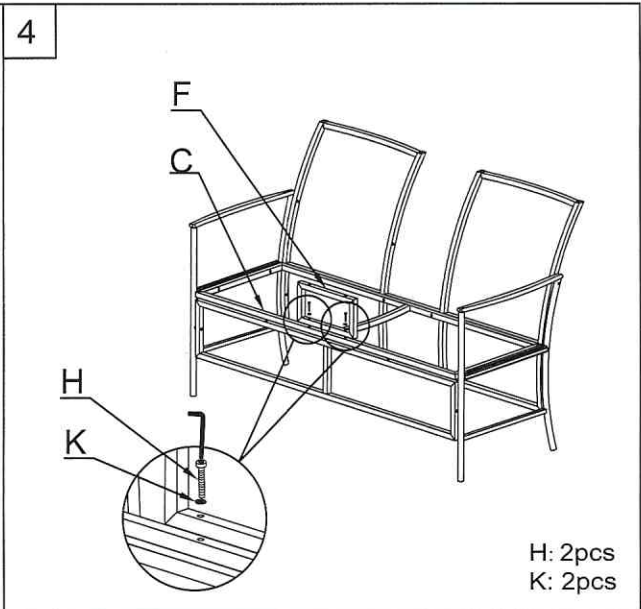
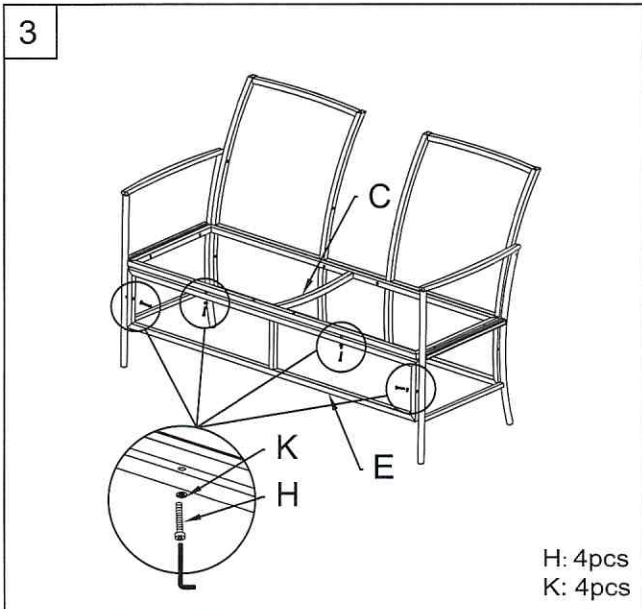
PARTS LIST/STÜCKLISTE/PARTS LIST/LISTA DE PIEZAS

<p>A</p> <p>1pc</p>	<p>B</p> <p>1pc</p>	<p>C</p> <p>1pc</p>	<p>D</p> <p>1pc</p>		
<p>E</p> <p>1pc</p>	<p>F</p> <p>1pc</p>	<p>G</p> <p>1pc</p>	<p>H</p> <p>M6x35 16pcs</p>	<p>I</p> <p>M6x40 2pcs</p>	
<p>J</p> <p>M6x15 2pcs</p>	<p>K</p> <p>M6 20pcs</p>	<p>L1</p> <p>460x480x50mm 2pcs</p>	<p>L2</p> <p>460x480x50mm 2pcs</p>	<p>M</p> <p>256x450x5mm 1pc</p>	<p>N</p> <p>1pc</p>

ASSEMBLY/MONTAGE/ASSEMBLAGE/MONTAJE



RETAIN FOR FUTURE REFERENCE
FÜR KÜNFTIGE VERWENDUNG AUFBEWAHREN
A CONSERVER POUR UNE UTILISATION FUTURE
CONSERVAR PARA SER LEÍDO POR CADA NUEVO USUARIO,
ANTES DE UTILIZAR EL ARTÍCULO POR PRIMERA VEZ



Tight all the screws to 60% first then tight to 100%.
 Während der Montage alle Schrauben zuerst 60% anziehen, dann zu 100%.
 Serrez toutes les vis à 60% d'abord puis serrez à 100%.
 Primero apriete los tornillos al 60% y después al 100%.