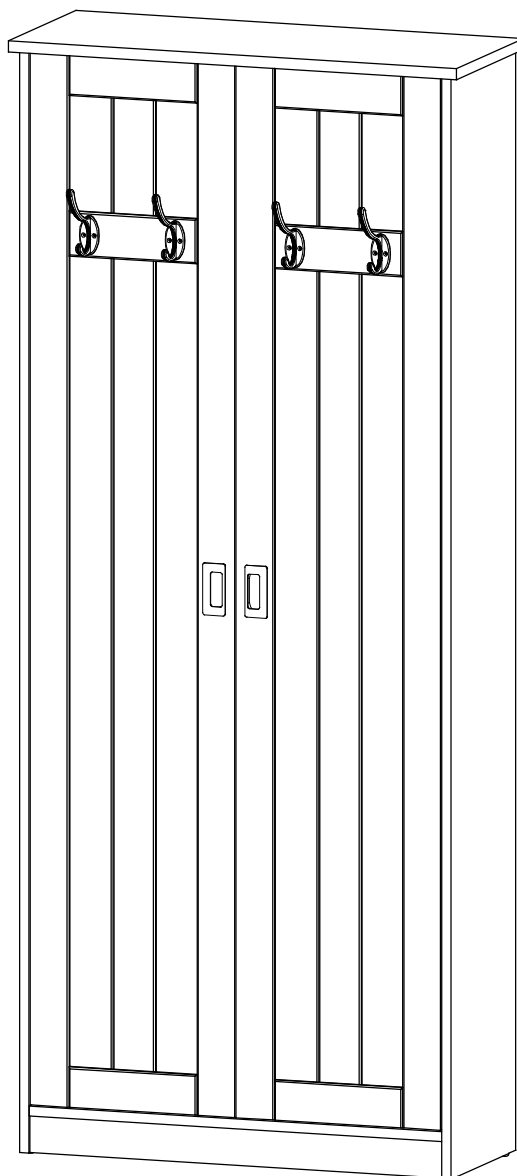
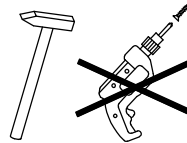
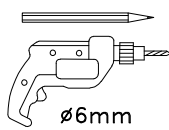
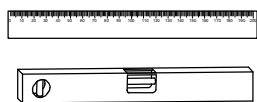
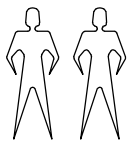


Art. 575680 16336345 92883640

LKZ 41332



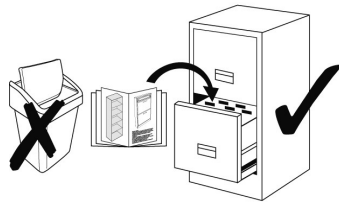
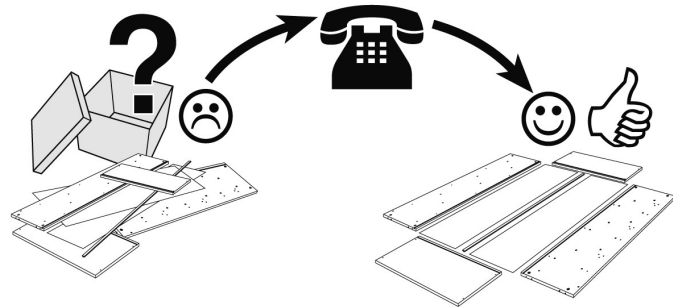
66657-1 66657-2 66657-3

Service • Assistenza • Dienstverlening • Serwis  
 Servis • Szerviz • Сервисная служба







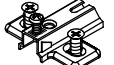

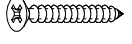

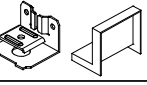
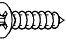
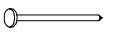

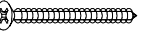
Name • Nom • Nome • Naam  
 Nazwa • Jméno • Názov • Név  
 Denumire • Isim • Название

Nr • No • N° • Номер • Č • Sz

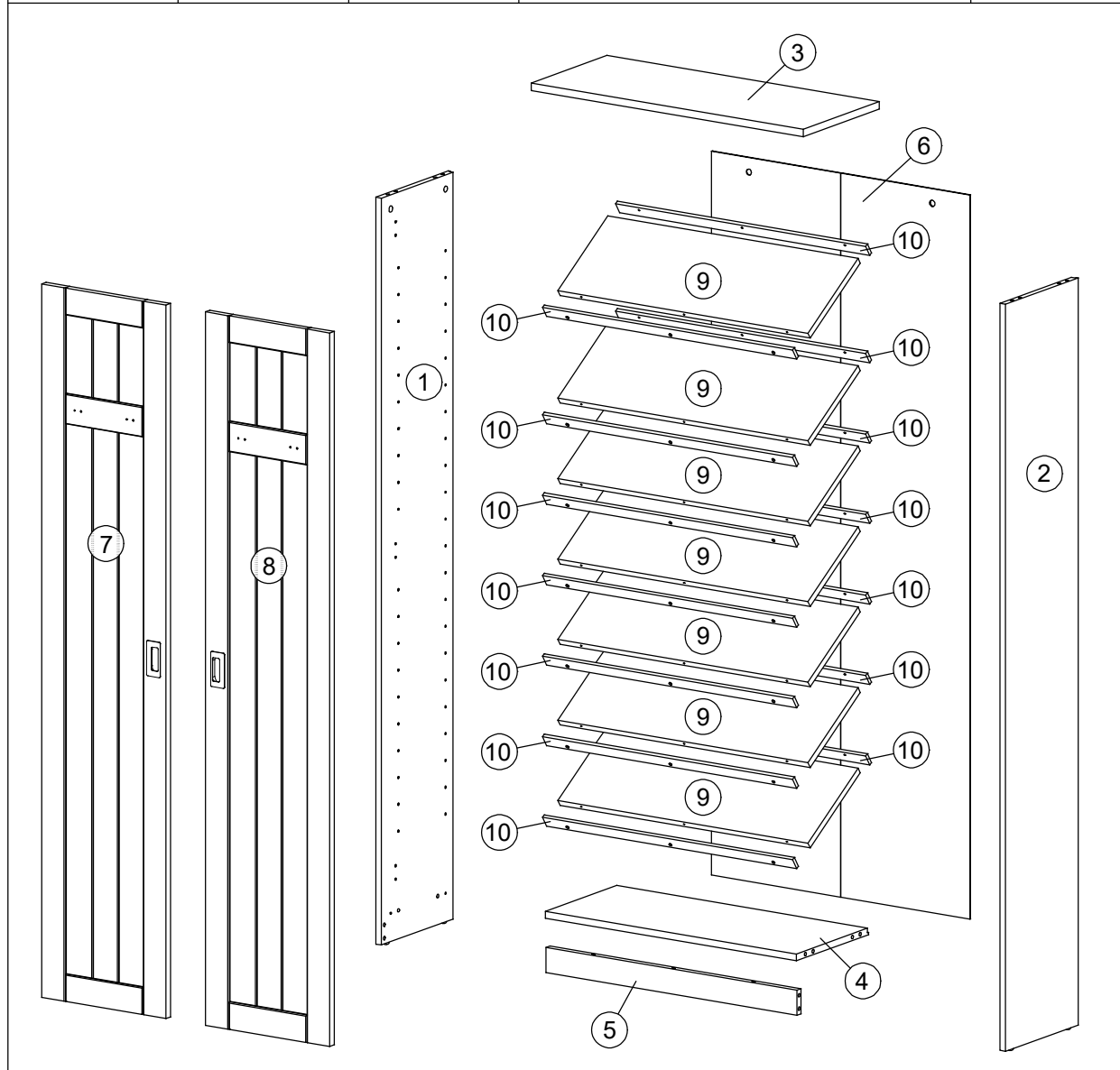
Tur • Ture • Tip • Típus • Tipo  
 Тип




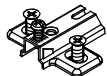
0  
10  
20  
30  
40  
50  
60  
70  
80  
90  
100  
110  
120  
130  
140  
150  
160  
170  
180

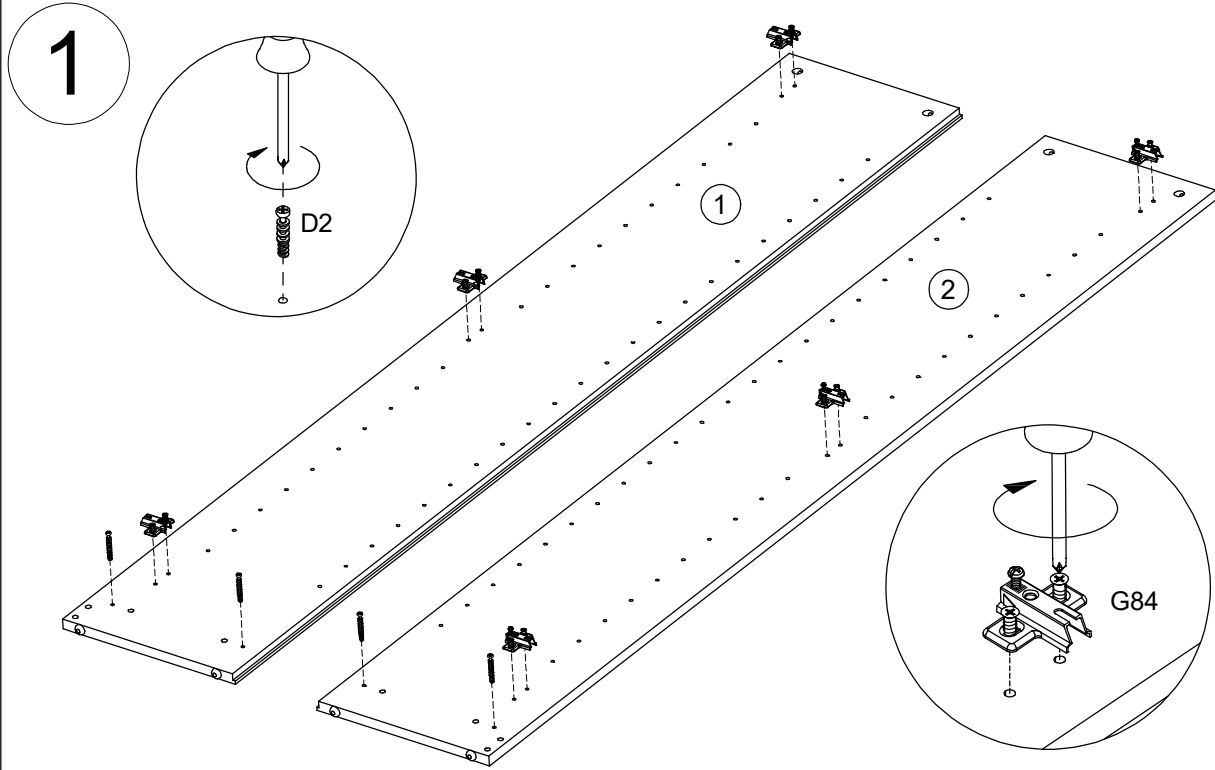
H1	 x15 ø 8x30	D5	 x8 ø 15x12,5	D2	 x8 ø 5/11x34
D4	 x4 ø 17	D69	 x2	D115	 x28
G84	 x6	G41	 x6 ø 35	A59	 x42 ø 4x30
L33	 x4	D31	 x2	A1	 x24 ø 3,5x15
A4	 x40 ø 1,2x20	H8	 x2 ø 6x35	A61	 x2 ø 4,5x50


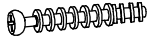

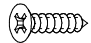

Teil Nr. Pièces Nr. Pieces Nr. Часть Ном. Kawalek Nr. Parça No Kusú Nr. Kusov Nr. Pezzi Nr. Nr piese. Darab száma. Stukken Nr. Kártas Nr.	Anzahl Quantité Quantity Количество Ilość Miktar Množství Množstvo Quantità Cantitatea Mennyiség Hoeveelheid Skaitis	Kasten Nr. Colli Nr. Colli Nr. Коробка Ном. Polu Nr. Kutusu Nr. Kolonka Č. Počet balení Colli Nr. Nu pachete Colli száma. Colli Nr. Kastes Nr.	Maß, mm Dimensions, mm Dimensions, mm Размеры, mm Wymiary, mm Boyutlar, mm Rozměry, mm Rozmery, mm Dimensiuni, mm Dimensiuni, mm Méretek, mm Afmetingen, mm Izmēri, mm	✓
1	1	2 / 2	1782 x 296 x 16	
2	1	2 / 2	1782 x 296 x 16	
3	1	1 / 2	762 x 310 x 18	
4	1	1 / 2	702 x 295 x 16	
5	1	1 / 2	702 x 60 x 16	
6	1	2 / 2	1727 x 722 x 3	
7	1	2 / 2	1702 x 348 x 18	
8	1	2 / 2	1702 x 348 x 18	
9	7	1 / 2	700 x 245 x 16	
10	14	1 / 2	700 x 30 x 8	

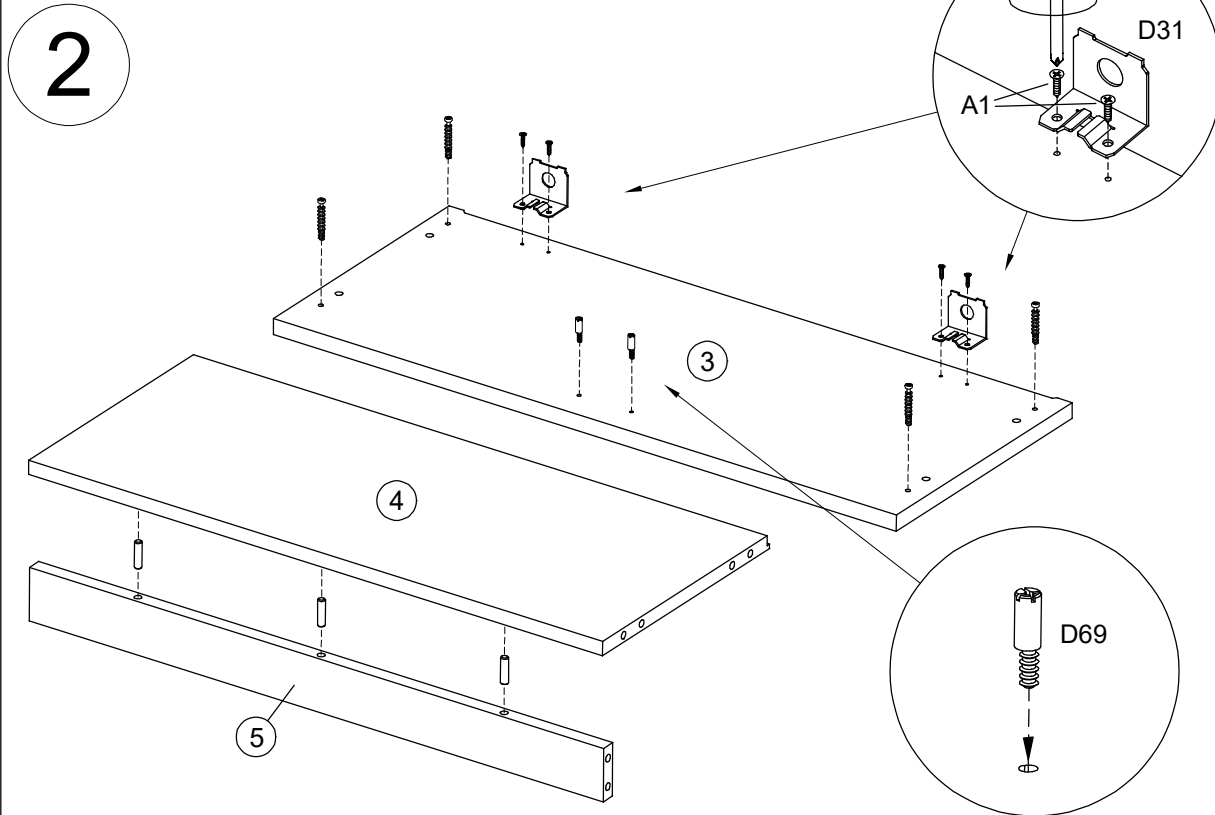


66657-1 66657-2 66657-3

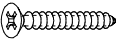
D2	 x4 ø 5/11x34	G84	 x6
----	---	-----	--



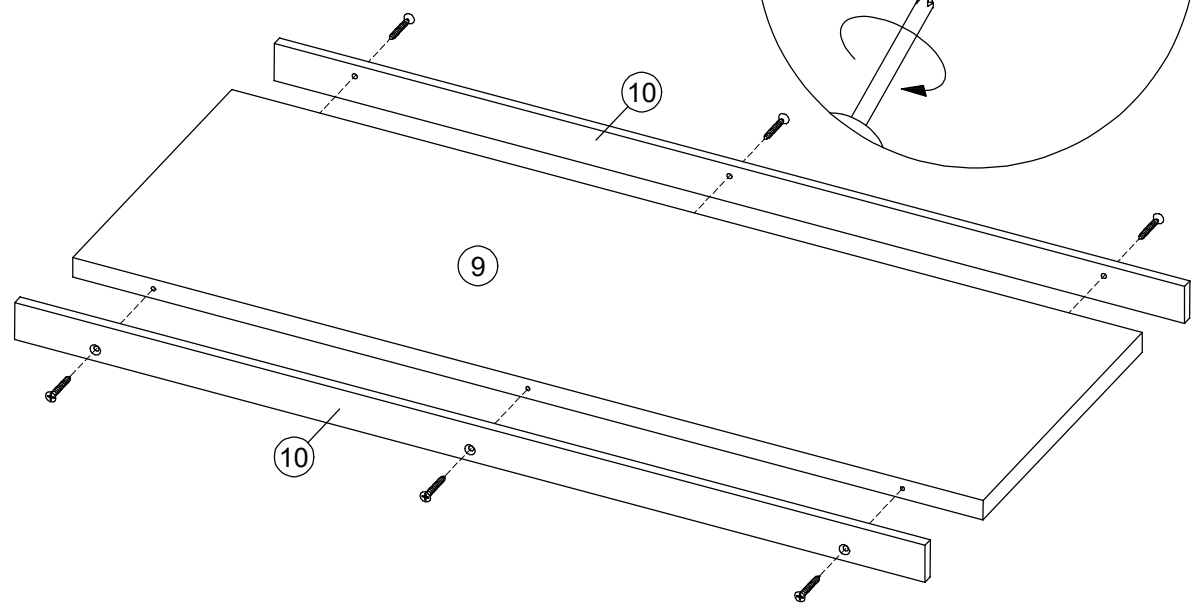
D31	 x2	D2	 x4 ø 5/11x34	H1	 x3 ø 8x30
A1	 x4 ø 3,5x15	D69	 x2		




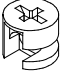
66657-1 66657-2 66657-3

A59  x42  
 ø4x30

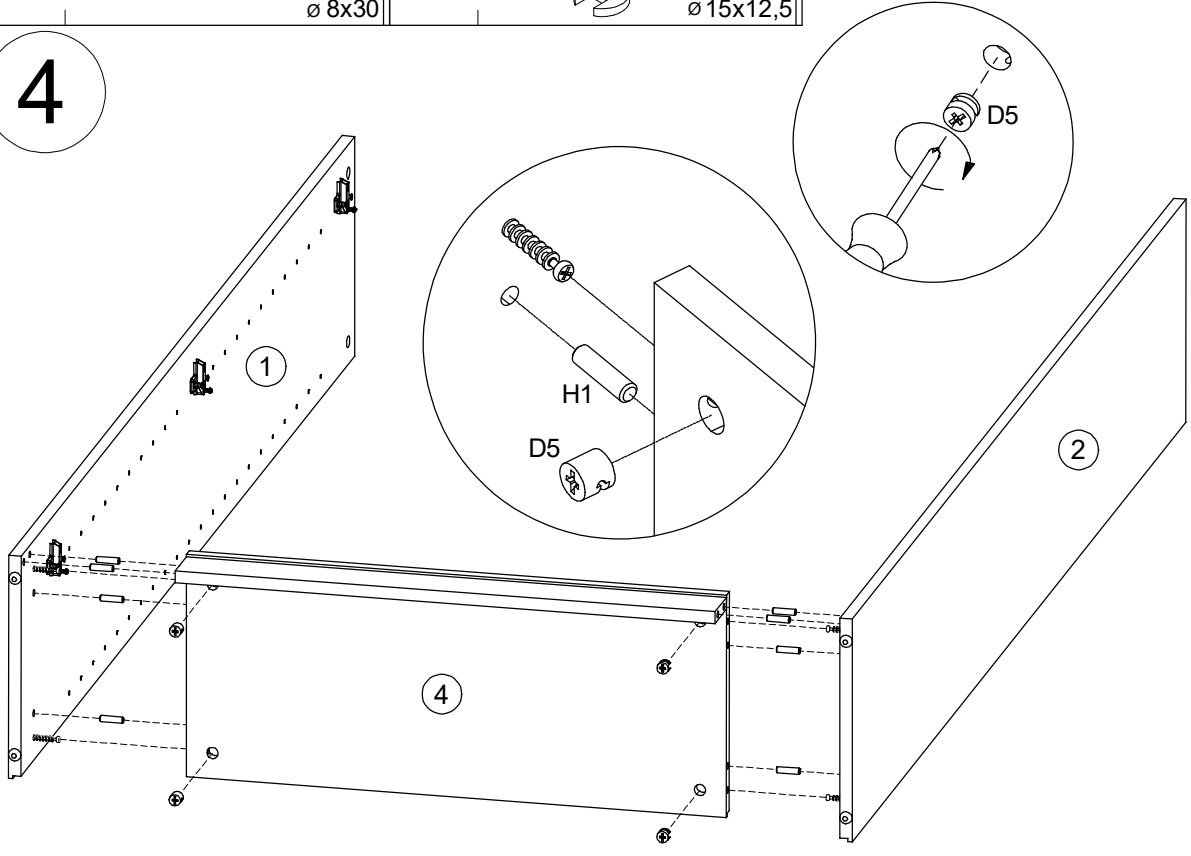
**3** x 7



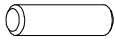
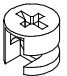

H1  x8  
 ø8x30

D5  x4  
 ø15x12,5

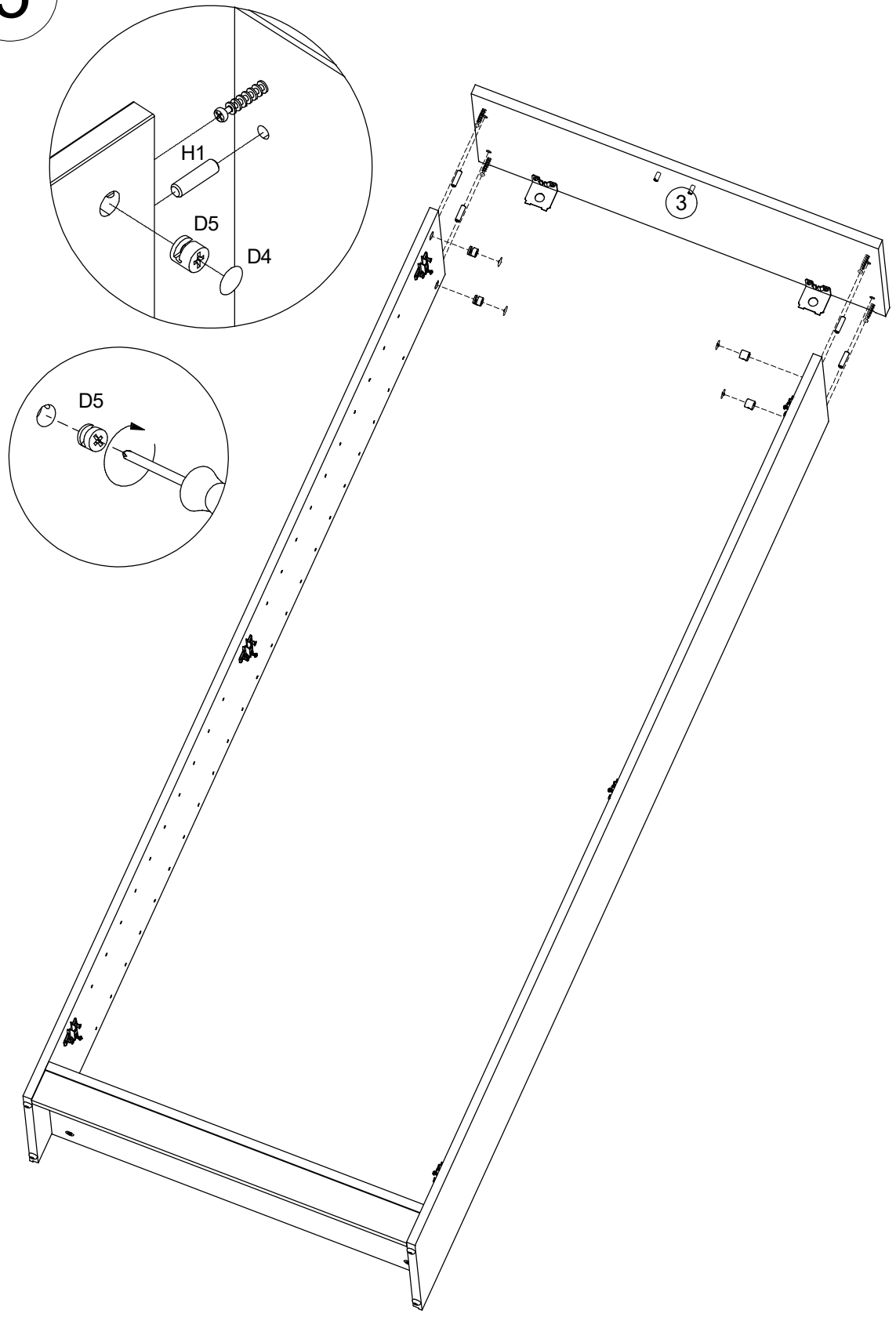
**4**



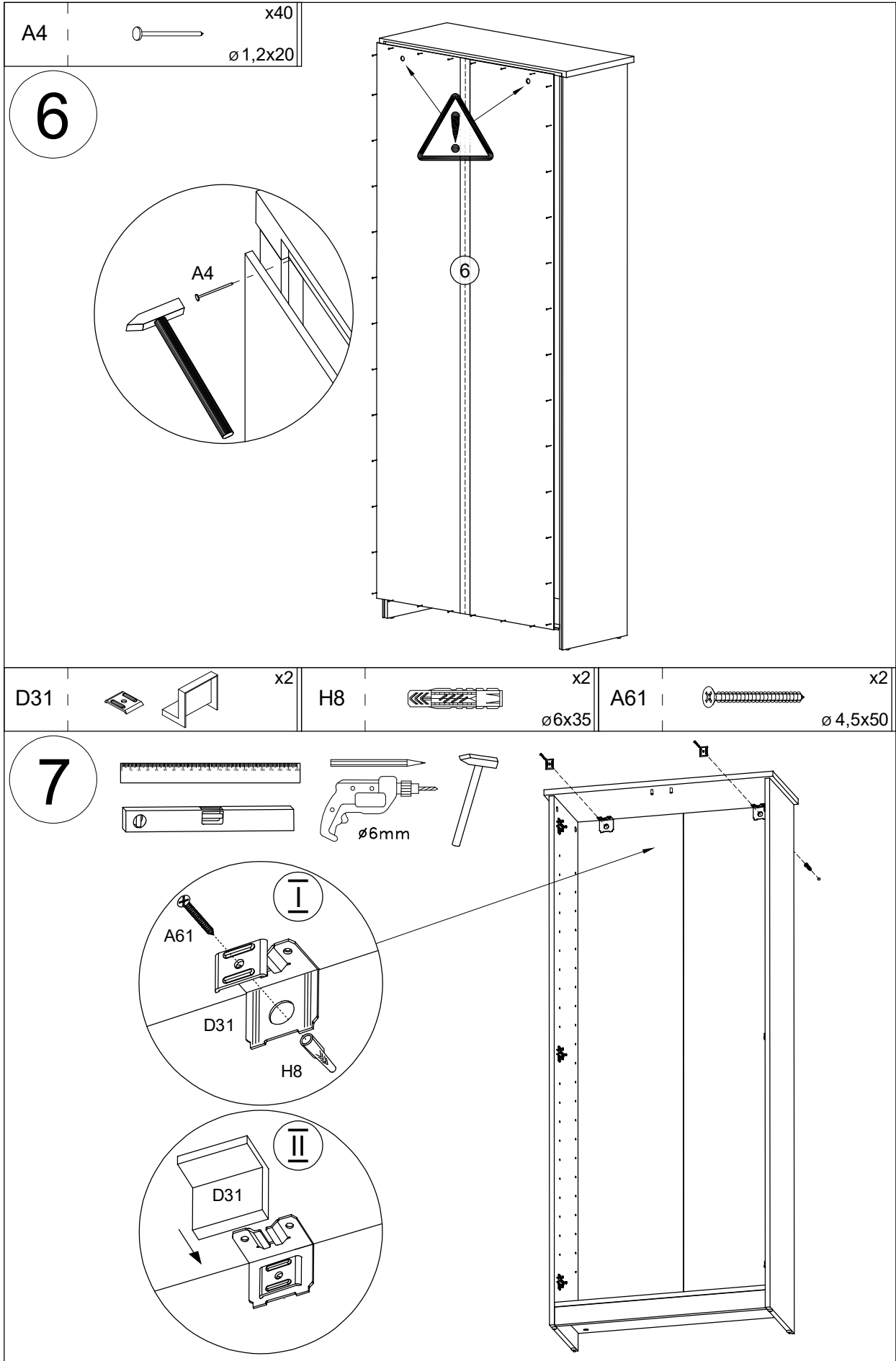
66657-1 66657-2 66657-3

H1		x4 ø 8x30	D5		x4 ø 15x12,5	D4		x4 ø 17
----	---	--------------	----	---	-----------------	----	---	------------


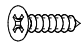
5

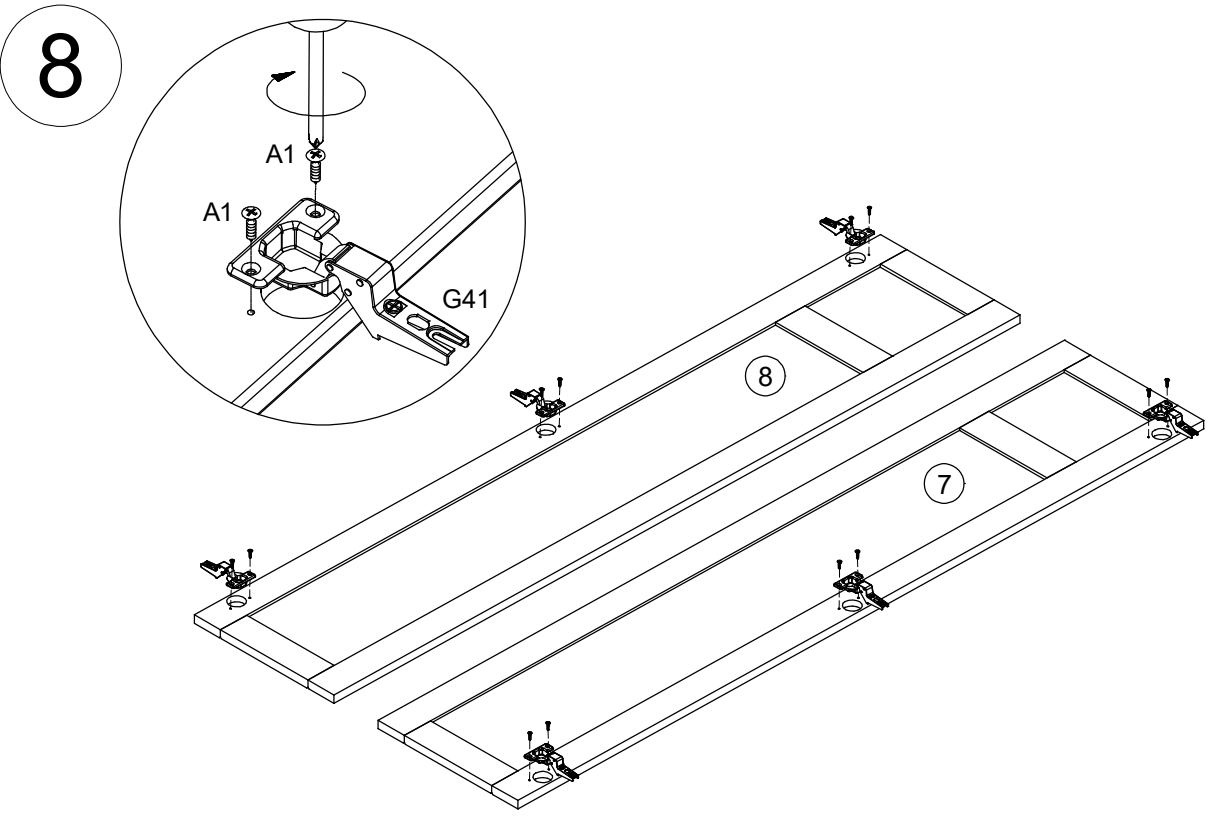



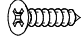
66657-1 66657-2 66657-3

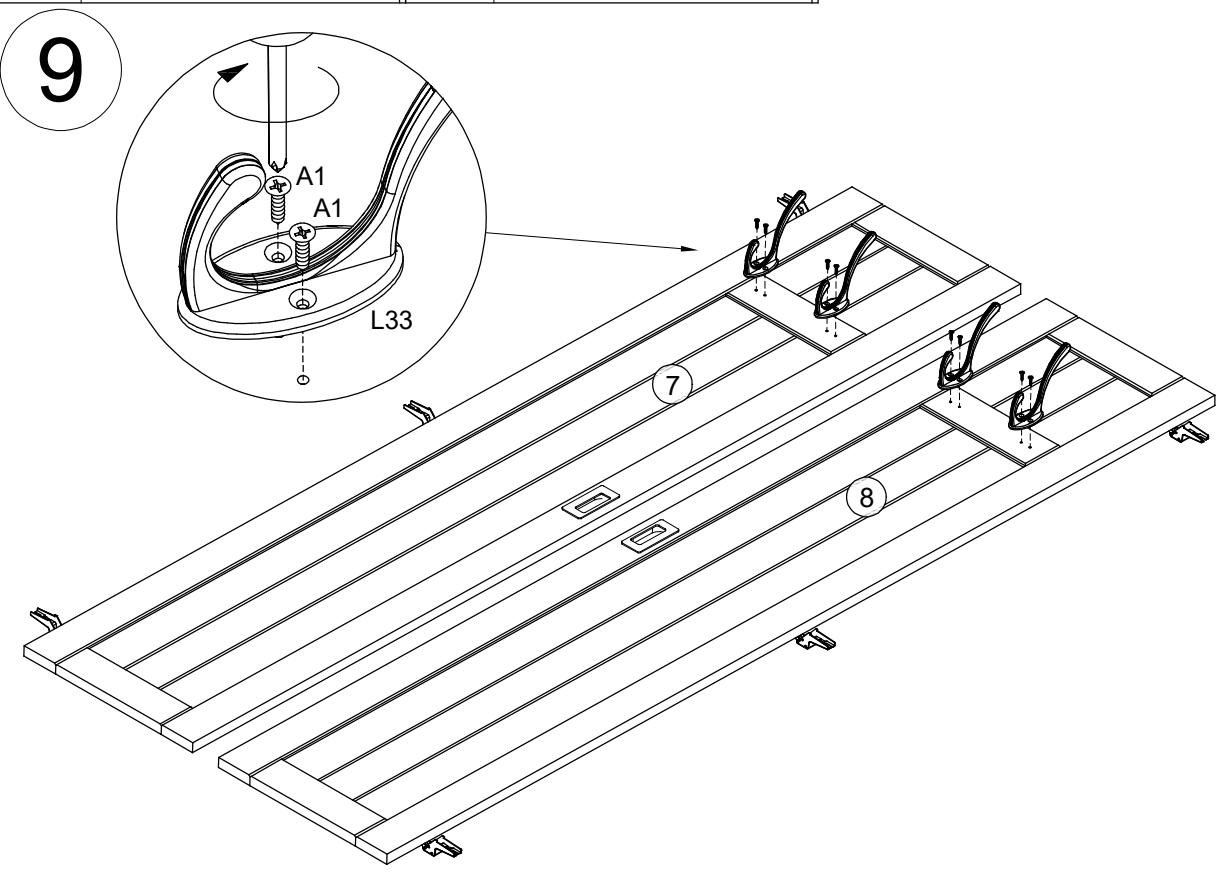


66657-1 66657-2 66657-3

G41		x6	A1		x12
		ø 35			ø 3,5x15



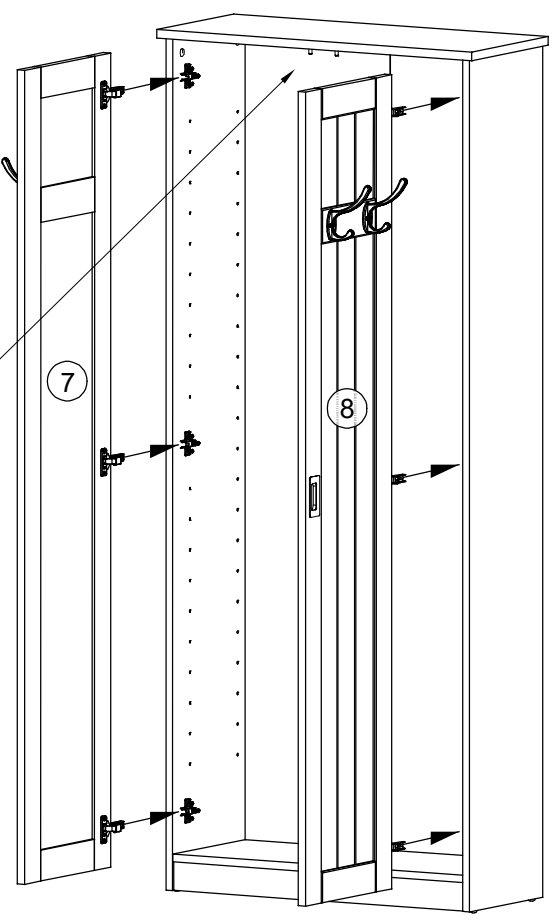
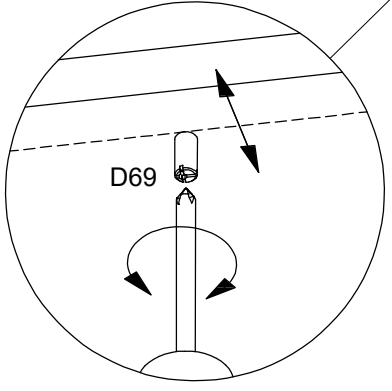
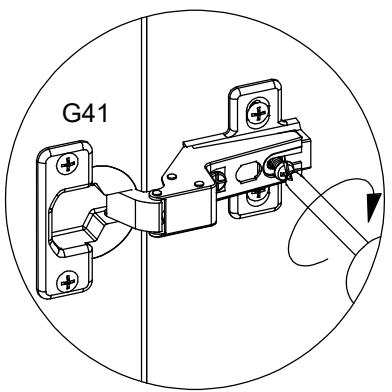
L33		x4	A1		x8
					ø 3,5x15



66657-1 66657-2 66657-3



10

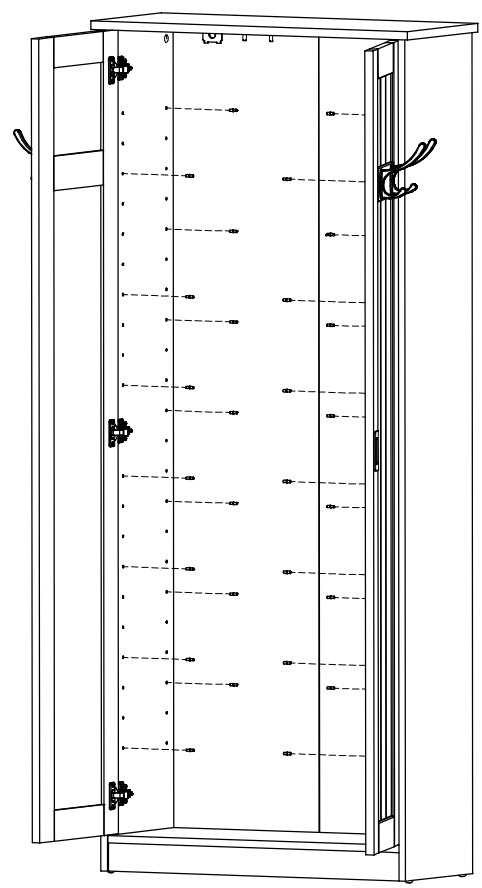
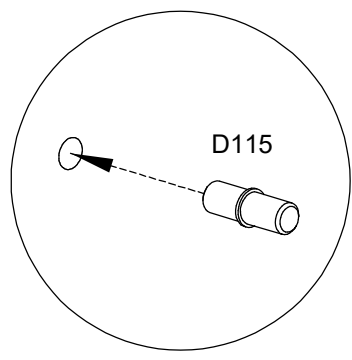


D115



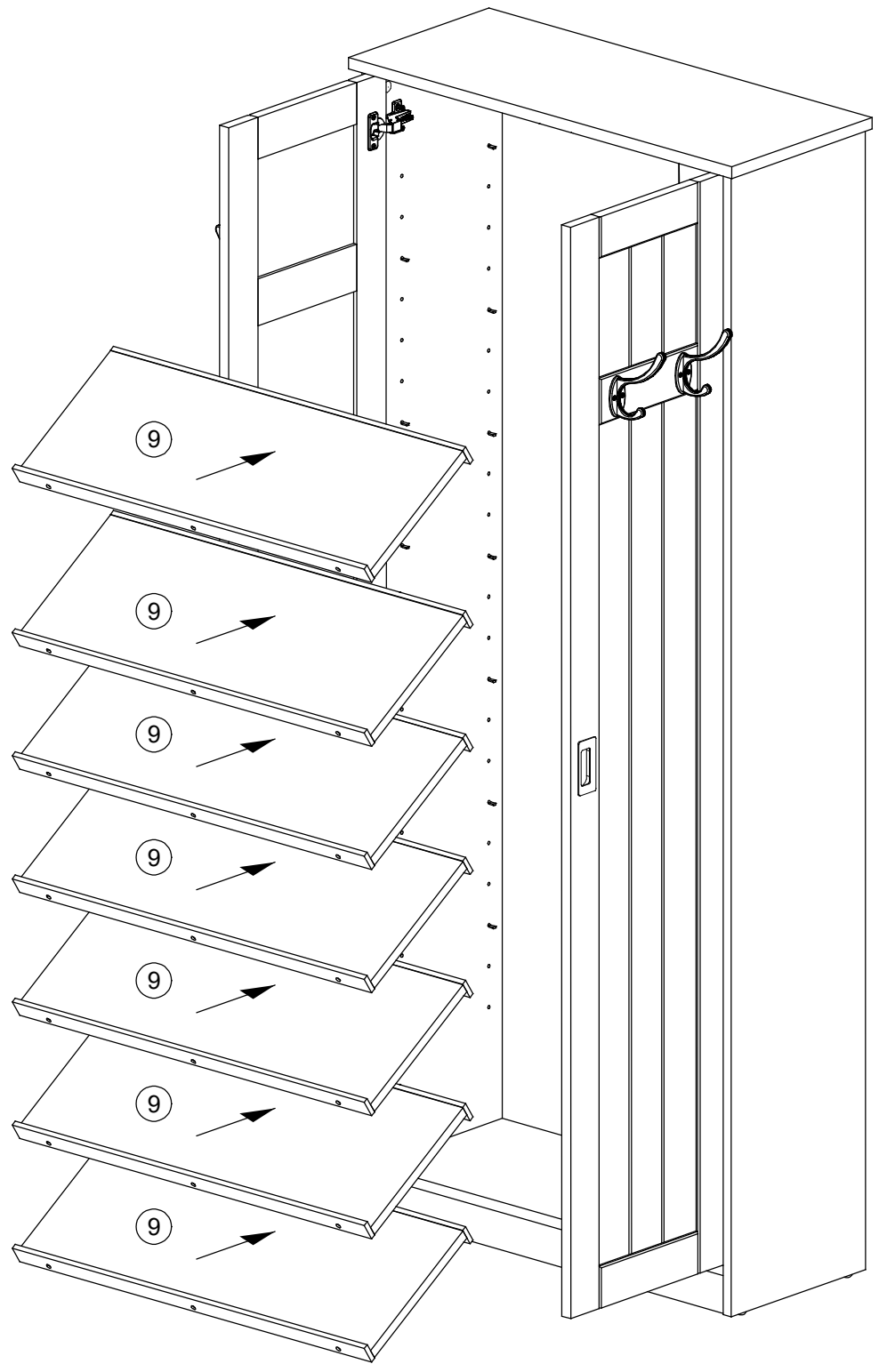
x28

11

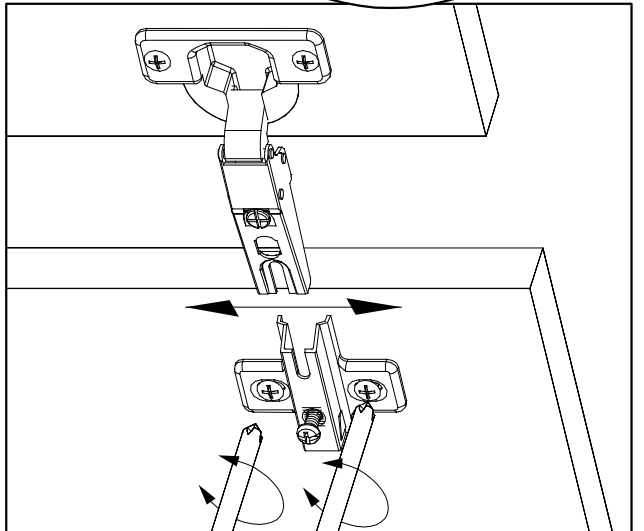
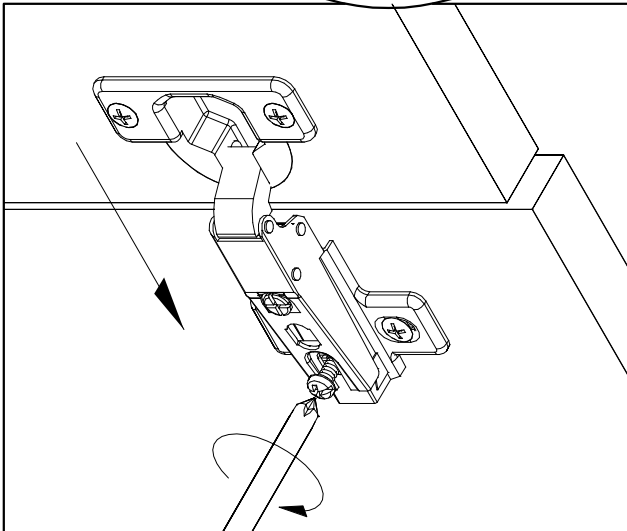
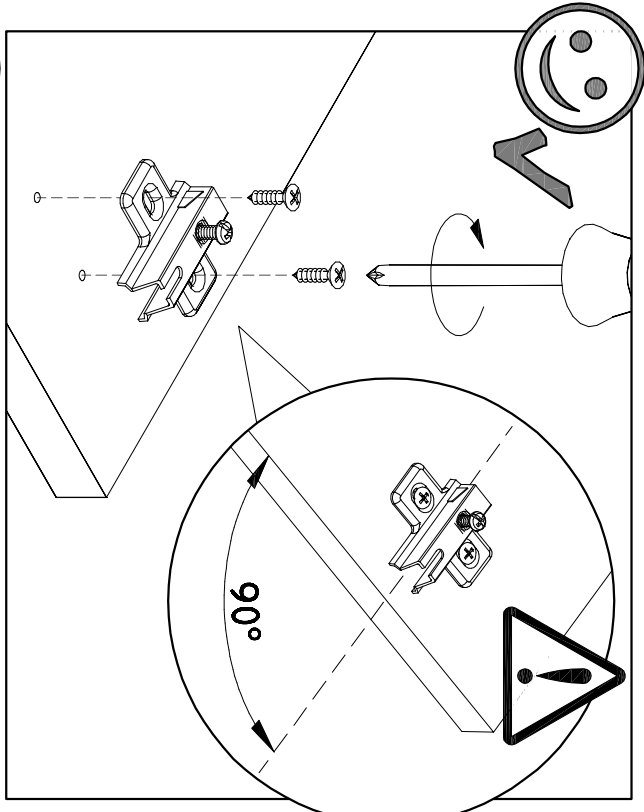
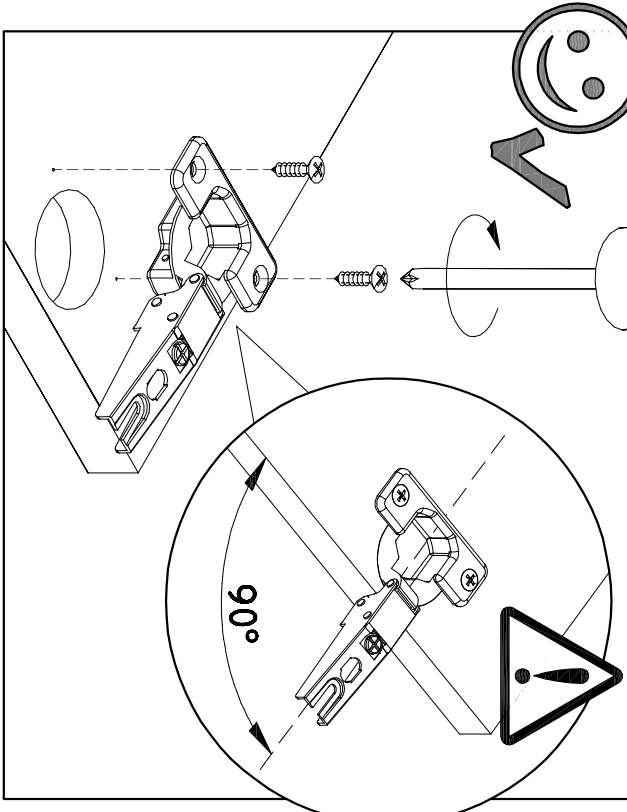
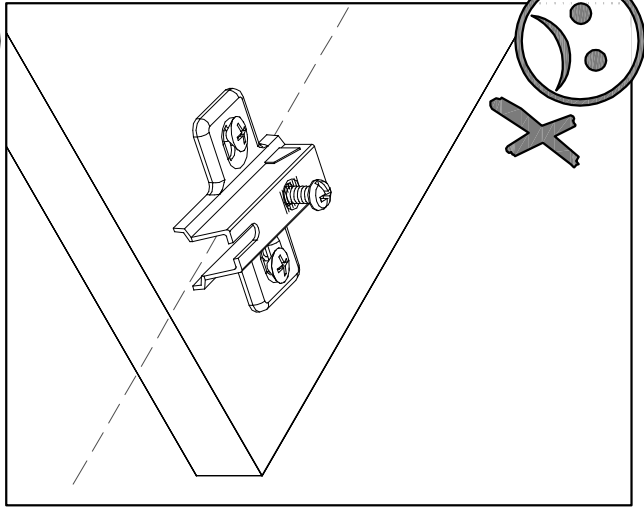
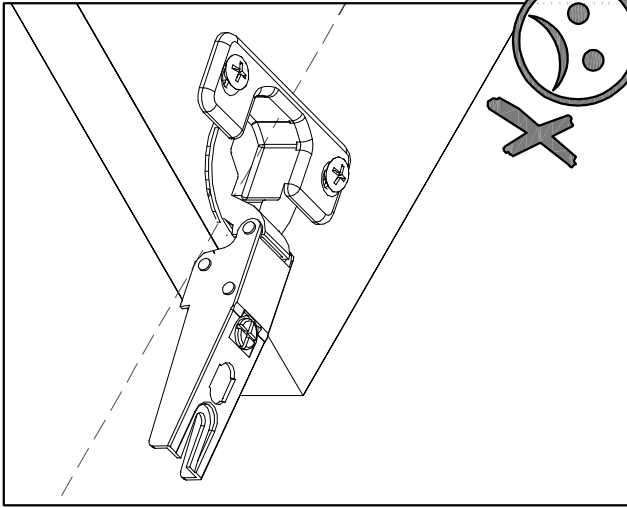


66657-1 66657-2 66657-3

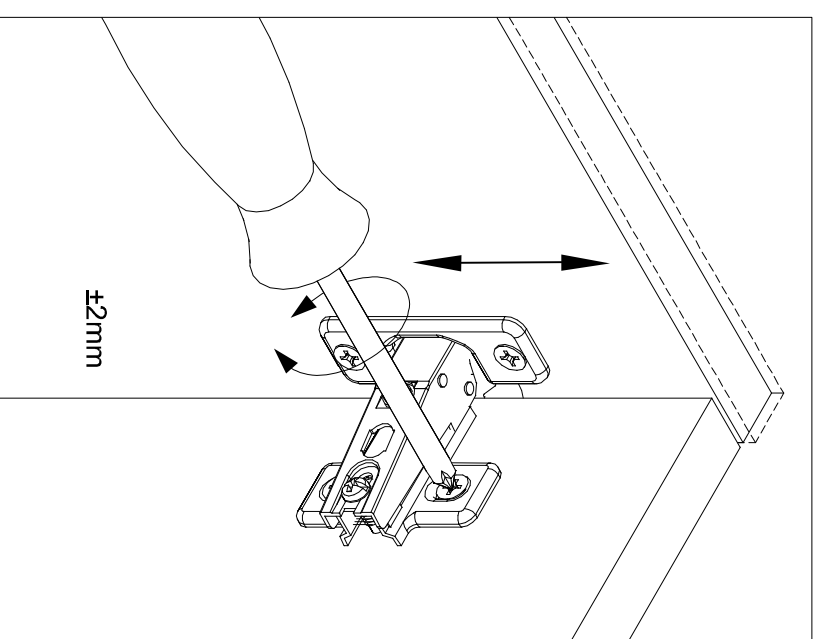
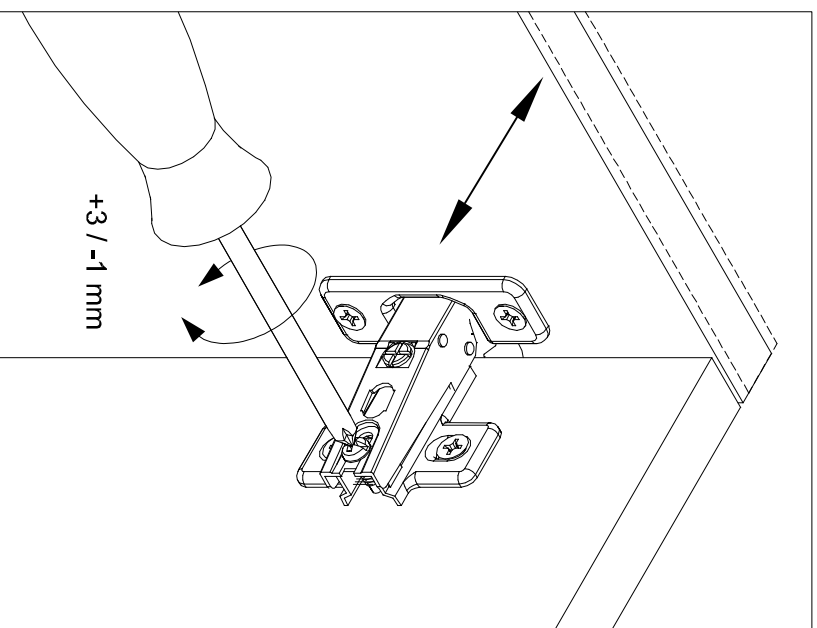
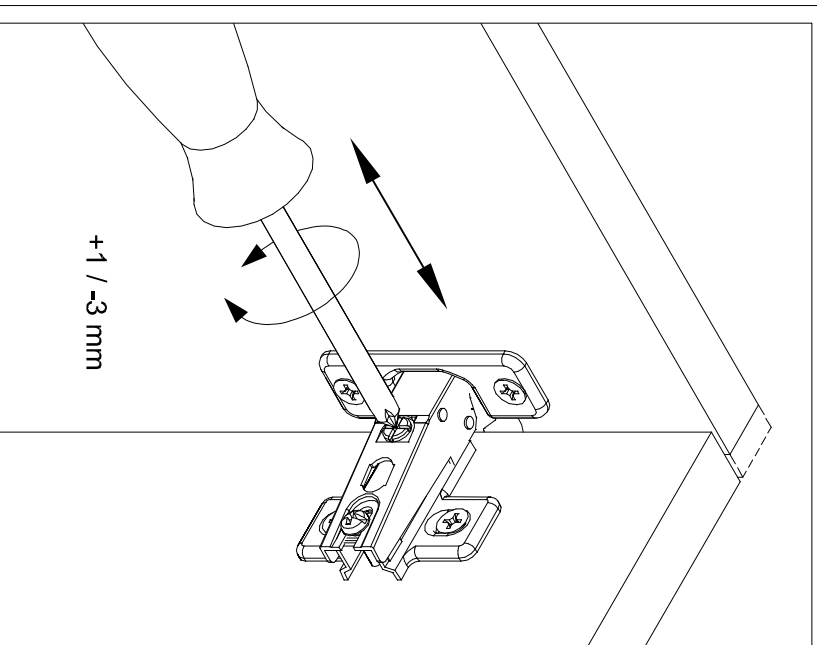
12



66657-1 66657-2 66657-3



- CZ Úprava dveří  
 D Das Richten einer Türe  
 F Réglage d'une porte.  
 HU Beállítása egy ajtó  
 I Regolare una porta  
 LV Durvju regulēšana  
 NL Instellen van een deur  
 PL Regulacja drzwi  
 RO Reglarea o ușă  
 RU Регулировка дверей  
 SK Úprava dverí  
 TR Bir kapı ayarlaması  
 UK Adjusting a door  
 FIN Oven säätö

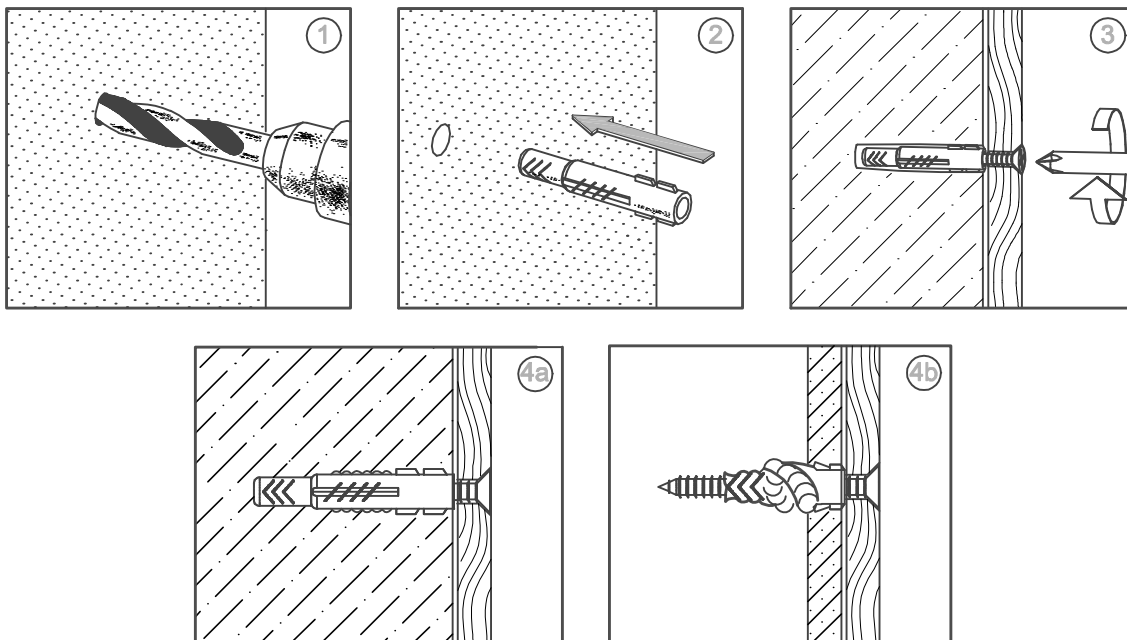


H8 

A61 

∅4,5x50

 ∅6mm



- D** **Achtung:** Die Befestigung des Möbelstückes an der Wand muss von einer fachkundigen Person vorgenommen werden, da für die Montage an die Wand angepasste Dübel erforderlich sind.
- GB** **Attention:** A qualified professional is required when mounting furniture to the wall since dowels corresponding to the wall are required for this.
- FR** **Attention :** La fixation du meuble contre le mur doit être effectuée par une personne compétente car, pour le montage mural, il faut utiliser des chevilles adaptées.
- IT** **Attenzione:** Il fissaggio del mobile alla parete deve essere eseguito da persone esperte, dato che occorrono tasselli adeguati.
- NL** **Opgelet:** een vakkundige persoon dient het meubelstuk aan de muur te bevestigen; voor de montage aan de muur zijn immers aangepaste pluggen vereist.
- PL** **Uwaga:** Mocowanie mebla do ściany mogą przeprowadzić wyłącznie wykwalifikowane osoby, z uwagi na zastosowanie odpowiednio dopasowanych kołków do rodzaju ściany.
- CZ** **Pozor:** Montáž nábytku na stěnu musí provést odborník, protože k montáži na stěnu jsou zapotřebí upravené hmoždinky.
- SK** **Pozor:** Upevnenie nábytku na stenu musí vykonať odborník, nakoľko sú pre montáž na stenu potrebné vhodné hmoždinky.
- HU** **Figyelem:** A bútorelemek falra rögzítését szakembernek kell végeznie, mert a rögzítéshez megfelelő tiplit kell használni.
- RO** **Atenție:** Fixarea la perete a piesei de mobilier se realizează numai de către personal competent, deoarece montajul de perete necesită dibluri adecvate.
- TR** **Dikkat:** Mobilya parçasının duvara sabitlenmesi, duvar montajı için özel uyarlanmış dübeller gerektirdiğinden bu iş sadece bu konuda uzman bir kişi tarafından gerçekleştirilmelidir.
- RU** **Внимание:** Поскольку для монтажа на стене необходимо использовать специальные дюбели, мебель должна быть закреплена на стене квалифицированным персоналом.