

# CONTEMPO

Dunstabzugshaube  
Range Hood  
Campana extractora  
Hotte aspirante  
Cappa aspirante

10033470 10033471 10033472 10034960  
10034961 10035185



COOKINGCO  
OOKINGCOO  
KINGCOOKIN  
INGCOOKING  
COOKINGCO  
OOKINGCOO  
KINGCOOKIN  
INGCOOKING

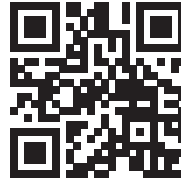
**KLARSTEIN**

[www.klarstein.com](http://www.klarstein.com)



**Sehr geehrter Kunde,**

wir gratulieren Ihnen zum Erwerb Ihres Gerätes. Lesen Sie die folgenden Hinweise sorgfältig durch und befolgen Sie diese, um möglichen Schäden vorzubeugen. Für Schäden, die durch Missachtung der Hinweise und unsachgemäßen Gebrauch entstehen, übernehmen wir keine Haftung. Scannen Sie den folgenden QR-Code, um Zugriff auf die aktuellste Bedienungsanleitung und weitere Informationen rund um das Produkt zu erhalten.




---

## INHALTSVERZEICHNIS

---

Technische Daten	3
Sicherheitshinweise	4
Installation	6
Bedienung	9
Aktivkohlefilter einbauen	11
Reinigung und Pflege	12
Fehlersuche und Fehlerbehebung	13
Produktdatenblatt	14
Hinweise zum Umweltschutz	22
Hinweise zur Entsorgung	22
Hersteller & Importeur (UK)	22

English	23
Français	43
Español	63
Italiano	83

---

## TECHNISCHE DATEN

---

Artikelnummern	10033470, 10033471, 10033472, 10034960, 10034961, 10035185
Stromversorgung	220-240 V ~ 50/60 Hz
<b>Hinweis:</b> Zu dieser Dunstabzugshaube können Sie unter der Artikelnummer 10033473 zusätzlich einen Aktivkohlefilter erwerben. Besuchen Sie dafür unsere Webseite: <a href="http://www.elektronik-star.de">www.elektronik-star.de</a>	

---

## SICHERHEITSHINWEISE

---

- Lesen Sie sich alle Hinweise vor der Benutzung sorgfältig durch und bewahren Sie die Bedienungsanleitung zum späteren Nachschlagen gut auf.
- Die Montagearbeiten dürfen nur von einer Elektrofachkraft oder einer qualifizierten Person durchgeführt werden. Bevor Sie die Dunstabzugshaube verwenden, stellen Sie sicher, dass die Spannung (V) und die auf der Dunstabzugshaube angegebene Frequenz (Hz) der Spannung und Frequenz der Stromversorgung in Ihrem Haushalt entsprechen.
- Für Schäden, die durch unsachgemäßen Gebrauch und unsachgemäße Installation entstehen, übernehmen wir keine Haftung.
- Kinder unter 8 Jahren dürfen die Dunstabzugshaube nicht benutzen.
- Das Gerät ist nicht für den kommerziellen Gebrauch, sondern nur für Gebrauch im Haushalt und in ähnlichen Umgebungen vorgesehen.
- Reinigen Sie das Gerät und den Filter regelmäßig, damit das Gerät immer effizient arbeitet.
- Ziehen Sie vor der Reinigung immer den Stecker aus der Steckdose.
- Reinigen Sie das Gerät genau wie in der Bedienungsanleitung angegeben.
- Verwenden Sie unter der Abzugshaube kein offenes Feuer.
- Falls das Gerät nicht normal funktioniert, wenden Sie sich an den Hersteller oder einen Fachbetrieb.
- Kinder ab 8 Jahren, psychisch, sensorisch und körperlich eingeschränkte Menschen dürfen das Gerät nur benutzen, wenn sie vorher von einer für sie verantwortlichen Aufsichtsperson ausführlich mit den Funktionen und den Sicherheitsvorkehrungen vertraut gemacht wurden und die damit verbundenen Risiken verstehen.
- Falls das Netzkabel oder der Stecker beschädigt sind, müssen sie vom Hersteller, einem autorisierten Fachbetrieb oder einer ähnlich qualifizierten Person ersetzt werden.
- Wenn die Dunstabzugshaube mit Herden verwendet wird, die Gas oder andere Brennstoffe verbrennen, muss eine ausreichende Belüftung des Raumes vorhanden sein.
- Flambieren Sie nicht unter der Abzugshaube.
- Achtung: Die Geräteoberfläche kann während des Betriebs heiß werden.

### Wichtige Hinweise zur Installation

- Die Luft darf nicht in einen Abzug abgeleitet werden, der zum Absaugen von Rauchgasen von Gas- oder anderen Brennstoffen verwendet wird (gilt nicht für Geräte, die nur die Luft in den Raum zurückführen).
- Beachten Sie alle regionalen Vorschriften zum Einbau von Entlüftungsanlagen.

## Wichtige Hinweise zum Abluftbetrieb



### WARNUNG

Vergiftungsgefahr durch zurückgesaugte Abgase! Betreiben Sie das Gerät nicht im Abluftbetrieb, wenn es zusammen mit einer raumluftabhängigen Feuerstätte betrieben wird und keine ausreichende Luftzirkulation garantiert wird.

Raumluftabhängige Feuerstätten wie Gas-, Öl-, Holz- oder Kohleheizungen, Boiler oder Durchlauferhitzer beziehen die Luft aus dem Raum und führen sie durch ein Abluftrohr oder einen Kamin ins Freie. Im Abluftbetrieb wird der Küche und den benachbarten Räumen Luft entzogen. Ohne ausreichende Zuluft entsteht ein Unterdruck. Giftige Gase aus dem Kamin oder Abluftrohr können dabei in die Wohnräume zurückgesaugt werden.

- Achten Sie darauf, dass ausreichend Frischluftzufuhr garantiert ist und die Luft zirkulieren kann.
- Ein Zuluft-/Abluftmauerkasten reicht nicht aus, um die Einhaltung des Grenzwertes sicherzustellen.

Ein gefahrloser Betrieb ist nur dann möglich, wenn der Unterdruck am Standort der Feuerstätte 4 Pa (0,04 mbar) nicht überschreitet. Das erreichen Sie, wenn durch nicht-verschließbare Öffnungen in Türen und Fenstern in Verbindung mit einem Zuluft- / Abluftmauerkasten die zur Verbrennung benötigte Luft nachströmen kann. Lassen Sie sich in jedem Fall von einem Schornsteinfegermeister beraten und den gesamten Lüftungsverbund des Hauses beurteilen. Er kann ihnen gegebenenfalls die nötigen Maßnahme zur Belüftung nennen.

Wird die Dunstabzugshaube ausschließlich im Umluftbetrieb eingesetzt, ist der Betrieb ohne Einschränkung möglich.

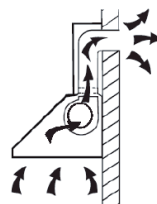
### Wichtige Hinweis zur Demontage des Geräts

- Die Demontage gleicht der Installation/Montage in umgekehrter Reihenfolge.
- Nehmen Sie sich bei der Demontage eine zweite Person zu Hilfe, um Verletzungen zu vermeiden.

## INSTALLATION

### Vorbereitung

Falls sie über einen Abzug nach außen verfügen, können Sie die Abzugshaube wie auf dem Bild rechts installieren. Der Abzugskanal sollte einen Durchmesser von mindestens 150 mm haben und aus Emaille, Aluminium oder einem flexiblen, hitzebeständigen Rohr bestehen.



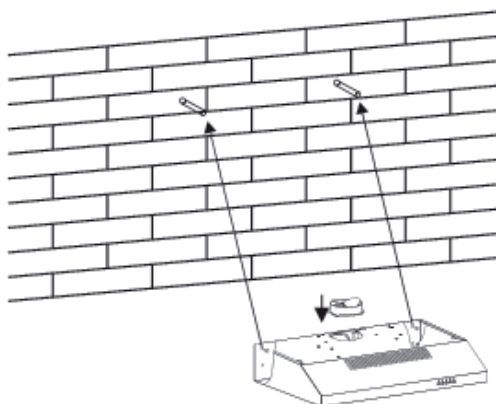
- Schalten Sie das Gerät vor der Installation aus und ziehen Sie den Stecker.
- Die Abzugshaube sollte in einer Höhe von 65-75 cm über dem Kochfeld angebracht werden.

### Installation mit Außenentlüftung

**Hinweis:** Beachten Sie die Sicherheitshinweise zur Bedienung des Gerätes, wenn die Luft nach außen abgeführt wird. Wenn die Dunstabzugshaube gleichzeitig mit einem Gerät in Betrieb ist, das seine Energie aus einer anderen Quelle als Strom bezieht, darf der Unterdruck im Raum 4 Pa nicht übersteigen (4 x 10<sup>-5</sup> Bar).

### Installationsmethode 1: Wandmontage

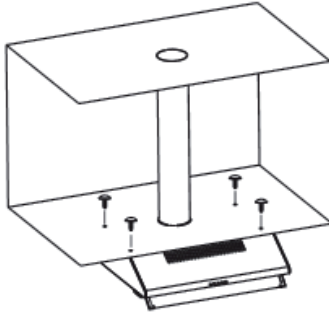
- Um die Abzugshaube an der Wand zu montieren, bohren Sie 2 Löcher (8 mm) an einer geeigneten Stelle, entsprechend dem Abstand der Löcher auf der Rückseite der Dunstabzugshaube.
- Setzen Sie die Muttern in die Löcher ein.
- Setzen Sie die Schrauben in die Muttern ein und schrauben Sie sie fest. Hängen Sie die Dunstabzugshaube an den Befestigungsschrauben auf.



- Befestigen Sie die Dunstabzugshaube mit den Sicherungsschrauben. Die zwei Sicherheitsventile mit einem Durchmesser von 6 mm befinden sich auf der Rückseite.
- Setzen Sie das Einwegventil auf die Dunstabzugshaube.

### Installationsmethode 2: Einbaumontage

- Bohren Sie 4 Löcher (6 mm) in die Unterseite eines Hängeschranks.
- Setzen Sie das Einwegventil auf die Dunstabzugshaube. Montieren Sie die Dunstabzugshaube an der Unterseite des Hängeschranks, schrauben Sie die Abzugshaube mit den 4 mitgelieferten Schrauben fest.

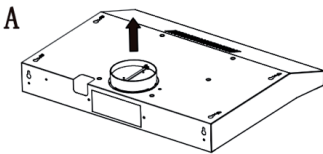


#### Hinweise:

- (1) Das Abluftrohr gehört zum optionalen Zubehör (nicht im Lieferumfang enthalten).
- (2) Entfernen Sie vor der Montage die Schutzfolie.
- (3) Es gibt zwei verschiedene Entlüftungsarten, die waagerechte und die senkrechte Entlüftung. Beachten Sie dies bei der Montage.

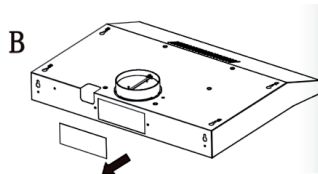
#### Senkrechte Entlüftung (Bild A):

Nehmen Sie vor der Inbetriebnahme die runde Abdeckung heraus. Die abgesaugte Luft kann nun aus der oberen horizontalen Abluftöffnung entweichen.



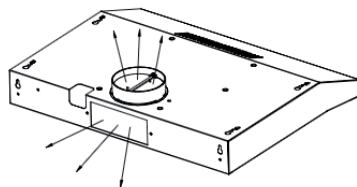
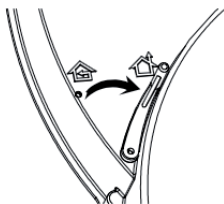
#### Waagerechte Entlüftung (Bild B):

Nehmen Sie vor der Inbetriebnahme die Abdeckung heraus. Die Luft kann nun an der Rückseite entweichen.



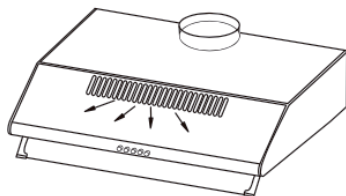
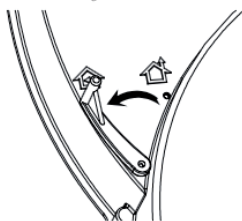
## Außenlüftung

- Stellen Sie den Einstellhebel auf Außenlüftung und installieren Sie das Abluftrohr. Schalten Sie die Dunstabzugshaube ein. Die Luft wird nach außen abgeführt.



## Innenlüftung mit Aktivkohlefilter (Wiederaufbereitung)

- Stellen Sie den Einstellhebel auf Innenlüftung. Montieren Sie die Abdeckungen auf die Abluftöffnungen. Schalten Sie die Dunstabzugshaube an. Die Luft kann nun aus der Innenabluftöffnung entweichen.









- Der Aktivkohlefilter ist an der Rückseite des Gitters montiert und muss alle drei Monate ausgetauscht werden.

**Hinweis:** Der Aktivkohlefilter kann nicht gewaschen oder wiederverwertet werden. Wechseln Sie ihn spätestens nach einer Nutzungsdauer von 120 Stunden aus. Der Kohlefilter sollte keiner Hitze ausgesetzt werden.









## BEDIENUNG

### Tastenfunktionen

	
	<b>Aus:</b> Mit dieser Taste schalten Sie den Lüfter aus.
	<b>Niedrige Geschwindigkeit:</b> Diese Stufe ist geeignet für die Entlüftung beim Garen und Kochen ohne viel Dampf.
	<b>Mittlere Geschwindigkeit:</b> Diese Stufe eignet sich für die Entlüftung im Standard-Kochbetrieb.
	<b>Hohe Geschwindigkeit:</b> Bei hoher Rauch- oder Dampfdichte drücken Sie die Schnellauftaste für die höchste Lüftergeschwindigkeit.
	<b>Licht ein/aus</b>

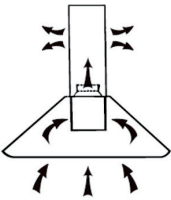
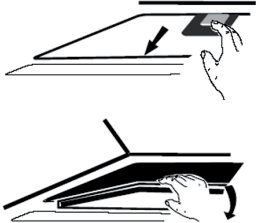
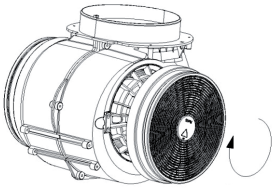
## Touchscreen (T02)

	
	<p><b>Digitale Anzeige</b> Drücken Sie diese Taste zum An- und Ausschalten.</p>
	<p><b>Leistung verringern:</b> Drücken Sie diese Taste während des Betriebs, um die Leistung um eine Stufe zu verringern.</p>
	<p><b>Leistung erhöhen:</b> Drücken Sie diese Taste während des Betriebs, um die Leistung um eine Stufe zu erhöhen.</p>
	<p><b>Ausschalt-Timer:</b> Drücken Sie die Taste im Standby-Modus oder während des Betriebs für 3 Sekunden. Die Digitalanzeige blinkt und Sie können den Ausschalt-Timer einstellen (von 1 Minute bis 9 Minuten). Drücken Sie die Taste erneut, um die Einstellung zu speichern. Wenn die Taste nach dem Einstellen 10 Sekunden lang nicht gedrückt wird, wird die Einstellung automatisch gespeichert. Auch wenn der Lüfter läuft und die Timer-Einstellung schon gespeichert wurde, können Sie die Einstellung noch anpassen. Im Anzeigefenster wird die Countdown-Zeit angezeigt. Wenn der Lüfter aus ist, können Sie ebenfalls einen Ausschalt-Timer einstellen. Dieser wird aktiviert, sobald der Lüfter wieder angeschaltet wird.</p>
	<p><b>Licht:</b> Drücken Sie einmal, um das Licht einzuschalten. Drücken Sie erneut, um das Licht auszuschalten.</p>

**Hinweis:** Wenn das Display an ist und länger als 2 Minuten keine Taste gedrückt wird, geht es aus. Drücken Sie eine beliebige Taste, um es wieder einzuschalten.

## AKTIVKOHLEFILTER EINBAUEN

**Hinweis:** Ein Aktivkohlefilter gehört nicht zum Lieferumfang. Sie können ihn aber zur Abzugshaube dazukaufen.

1	2
	
<p>Mit einem Aktivkohlefilter lassen sich bei innenentlüfteten Abzugshauben unangenehme Essensgerüche aus der Luft filtern.</p>	<p>Um den Filter installieren zu können, müssen sie zuerst den Fettfilter entfernen. Drücken Sie auf den Verschluss und ziehen Sie ihn herunter.</p>
<b>3</b>	
	<p>Stecken Sie den Aktivkohlefilter auf den Lüfter und drehen Sie ihn im Uhrzeigersinn fest. Wiederholen Sie die Prozedur auf der anderen Seite. Versichern Sie sich, dass der Filter fest sitzt, andernfalls könnte er sich lösen und eine Gefahr darstellen. Hinweis: Bei installiertem Aktivkohlefilter nimmt die Absaugleistung etwas ab.</p>

---

## REINIGUNG UND PFLEGE

---

Schalten Sie das Gerät vor der Reinigung aus und ziehen Sie den Netzstecker aus der Steckdose.

### Regelmäßige Reinigung

Verwenden Sie zur Reinigung des Gerätes ein weiches Tuch sowie handwarmes, mildes Seifenwasser oder einen Haushaltsreiniger. Benutzen Sie keine Metallschwämme, harten Bürsten, chemischen Reiniger oder Scheuermittel.

### Monatliche Reinigung der Fettfilter

Reinigen Sie den Filter jeden Monat, um Brandgefahr zu vermeiden. Der Filter sammelt Fett, Rauch und Staub und beeinflusst somit die Effizienz der Dunstabzugshaube. Wenn der Filter nicht gereinigt wird, sammeln sich dort Fettreste. Reinigen Sie den Filter mit Wasser und etwas Spülmittel und lassen Sie ihn hinterher an der Luft trocknen.

### Jährlicher Wechsel der Aktivkohlefilter

Wenn das Gerät als Umluftgerät genutzt wird (nicht nach außen entlüftet), muss der Aktivkohlefilter mindestens einmal im Jahr ausgetauscht werden, je nachdem, wie häufig die Dunstabzugshaube verwendet wird.

### LED-Lampe austauschen

1. Schalten Sie das Gerät aus und ziehen Sie den Netzstecker.
2. Trennen Sie die Klemme zwischen der LED-Lampe und der Hauptplatine.
3. Nehmen Sie die LED-Lampe aus der Dunstabzugshaube.
4. Setzen Sie die neue LED-Lampe (LED-Lampe max. 2 W) ein und verbinden Sie die Klemme mit der Hauptplatine.

## FEHLERSUCHE UND FEHLERBEHEBUNG

Fehler	Mögliche Ursache	Lösung
Das Licht geht an aber der Lüfter läuft nicht.	Das Lüfterblatt ist kaputt.	Schalten Sie das Gerät aus und lassen Sie es von einem Fachbetrieb untersuchen.
	Der Motor ist beschädigt.	
Das Licht und der Lüfter funktionieren nicht.	Die Birne ist durchgebrannt.	Ersetzen Sie die Birne durch eine gleichwertige.
	Stecker nicht eingesteckt.	Stecken Sie den Stecker ein.
Das Gerät vibriert stark.	Das Lüfterblatt ist kaputt.	Schalten Sie das Gerät aus und lassen Sie es von einem Fachbetrieb untersuchen.
	Motor nicht richtig angebracht.	
	Das Gerät hängt nicht sicher an der Wand.	Nehmen Sie das Gerät ab und versichern Sie sich, dass die Aufhängung gut sitzt.
Die Absaugleistung ist schlecht.	Zu großer Abstand zwischen Abzugshaube und Herd.	Hängen Sie die Abzugshaube so auf, dass der Abstand zwischen Herd und Abzug 65-75 cm beträgt.

## PRODUKTDATENBLATT

### Angaben nach Verordnung (EU) Nr. 65/2014

Mess- und Berechnungsmethoden nach EN 61591:1997+A1:2006+A2:2011+A11:2014+A12:2015

<b>Artikelnummer</b>	10033471, 10033472		
<b>Bezeichnung</b>	<b>Symbol</b>	<b>Wert</b>	<b>Einheit</b>
Jährlicher Energieverbrauch	AEC <sub>hood</sub>	33,6	kWh/Jahr
Energieeffizienzklasse		C	
fluidodynamische Effizienz	FDE <sub>hood</sub>	9,6	
Klasse für die fluidodynamische Effizienz		E	
Beleuchtungseffizienz	LE <sub>hood</sub>	47	Lux/W
Beleuchtungseffizienzklasse		A	
Fettscheidegrad	GFE <sub>hood</sub>	67,2	%
Klasse für den Fettscheidegrad		D	
Luftstrom bei minimaler und bei maximaler Geschwindigkeit im Normalbetrieb, ausgenommen den Betrieb auf der Intensivstufe oder Schnelllaufstufe		201,6	m <sup>3</sup> /h
Luftstrom im Betrieb auf der Intensivstufe oder Schnelllaufstufe		-	m <sup>3</sup> /h
A-bewertete Luftschallemissionen bei minimaler und maximaler verfügbarer Geschwindigkeit im Normalbetrieb		70	dB
A-bewertete Luftschallemissionen im Betrieb auf der Intensivstufe oder Schnelllaufstufe		-	dB
Leistungsaufnahme im Aus-Zustand	P <sub>o</sub>	-	W
Leistungsaufnahme im Bereitschaftszustand	P <sub>s</sub>	0,36	W
Kontaktangaben	Chal-Tec GmbH, Wallstraße 16, 10179, Berlin, Deutschland		

### Angaben nach Verordnung (EU) Nr. 66/2014

Mess- und Berechnungsmethoden nach EN 61591:1997+A1:2006+A2:2011+A11:2014+A12:2015

Artikelnummer	10033471, 10033472		
Bezeichnung	Symbol	Wert	Einheit
Jährlicher Energieverbrauch	$AEC_{hood}$	33,6	kWh/Jahr
Zeitverlängerungsfaktor	$f$	1,7	
Fluidynamische Effizienz	$FDE_{hood}$	9,6	
Energieeffizienzindex	$EEl_{hood}$	73,5	
Gemessener Luftvolumenstrom im Bestpunkt	$Q_{BEP}$	95,9	$m^3/h$
Gemessener Luftdruck im Bestpunkt	$P_{BEP}$	192	Pa
Maximaler Luftstrom	$Q_{max}$	201,6	$m^3/h$
Gemessene elektrische Eingangsleistung im Bestpunkt	$W_{BEP}$	53,2	W
Nennleistung des Beleuchtungssystems	$W_L$	2	W
Durchschnittliche Beleuchtungsstärke des Beleuchtungssystems auf der Kochoberfläche	$E_{middle}$	94	Lux
Gemessene Leistungsaufnahme im Bereitschaftszustand	$P_o$	0,36	W
Gemessene Leistungsaufnahme im Aus-Zustand	$P_s$	-	W
Schalleistungspegel	$L_{WA}$	70	dB
Kontaktangaben	Chal-Tec GmbH, Wallstraße 16, 10179, Berlin, Deutschland		

**Angaben nach Verordnung (EU) Nr. 65/2014**

Mess- und Berechnungsmethoden nach EN 61591:1997+A1:2006+A2:2011+A11:2014+A12:2015

Artikelnummer	10034960, 10034970		
Bezeichnung	Symbol	Wert	Einheit
Jährlicher Energieverbrauch	AEC <sub>hood</sub>	33,6	kWh/Jahr
Energieeffizienzklasse		C	
fluidodynamische Effizienz	FDE <sub>hood</sub>	9,6	
Klasse für die fluidodynamische Effizienz		E	
Beleuchtungseffizienz	LE <sub>hood</sub>	47	Lux/W
Beleuchtungseffizienzklasse		A	
Fettabscheidegrad	GFE <sub>hood</sub>	67,2	%
Klasse für den Fettabscheidegrad		D	
Luftstrom bei minimaler und bei maximaler Geschwindigkeit im Normalbetrieb, ausgenommen den Betrieb auf der Intensivstufe oder Schnelllaufstufe		201,6	m <sup>3</sup> /h
Luftstrom im Betrieb auf der Intensivstufe oder Schnelllaufstufe		-	m <sup>3</sup> /h
A-bewertete Luftschallemissionen bei minimaler und maximaler verfügbarer Geschwindigkeit im Normalbetrieb		70	dB
A-bewertete Luftschallemissionen im Betrieb auf der Intensivstufe oder Schnelllaufstufe		-	dB
Leistungsaufnahme im Aus-Zustand	P <sub>o</sub>	0	W
Leistungsaufnahme im Bereitschaftszustand	P <sub>s</sub>	-	W
Kontaktangaben	Chal-Tec GmbH, Wallstraße 16, 10179, Berlin, Deutschland		



**Angaben nach Verordnung (EU) Nr. 66/2014**

Mess- und Berechnungsmethoden nach EN 61591:1997+A1:2006+A2:2011+A11:2014+A12:2015

Artikelnummer	10034960, 10034970		
Bezeichnung	Symbol	Wert	Einheit
Jährlicher Energieverbrauch	$AEC_{hood}$	33,6	kWh/Jahr
Zeitverlängerungsfaktor	$f$	1,7	
Fluidodynamische Effizienz	$FDE_{hood}$	9,6	
Energieeffizienzindex	$EEl_{hood}$	73,5	
Gemessener Luftvolumenstrom im Bestpunkt	$Q_{BEP}$	95,9	$m^3/h$
Gemessener Luftdruck im Bestpunkt	$P_{BEP}$	192	Pa
Maximaler Luftstrom	$Q_{max}$	201,6	$m^3/h$
Gemessene elektrische Eingangsleistung im Bestpunkt	$W_{BEP}$	53,2	W
Nennleistung des Beleuchtungssystems	$W_L$	2	W
Durchschnittliche Beleuchtungsstärke des Beleuchtungssystems auf der Kochoberfläche	$E_{middle}$	94	Lux
Gemessene Leistungsaufnahme im Bereitschaftszustand	$P_o$	-	W
Gemessene Leistungsaufnahme im Aus-Zustand	$P_s$	0	W
Schalleistungspegel	$L_{WA}$	70	dB
Kontaktangaben	Chal-Tec GmbH, Wallstraße 16, 10179, Berlin, Deutschland		

**Angaben nach Verordnung (EU) Nr. 65/2014**

Mess- und Berechnungsmethoden nach EN 61591:1997+A1:2006+A2:2011+A11:2014+A12:2015

Artikelnummer	10034961		
Bezeichnung	Symbol	Wert	Einheit
Jährlicher Energieverbrauch	AEC <sub>hood</sub>	33,6	kWh/Jahr
Energieeffizienzklasse		C	
fluidodynamische Effizienz	FDE <sub>hood</sub>	9,6	
Klasse für die fluidodynamische Effizienz		E	
Beleuchtungseffizienz	LE <sub>hood</sub>	47	Lux/W
Beleuchtungseffizienzklasse		A	
Fettabscheidegrad	GFE <sub>hood</sub>	67,2	%
Klasse für den Fettabscheidegrad		D	
Luftstrom bei minimaler und bei maximaler Geschwindigkeit im Normalbetrieb, ausgenommen den Betrieb auf der Intensivstufe oder Schnelllaufstufe		201,6	m <sup>3</sup> /h
Luftstrom im Betrieb auf der Intensivstufe oder Schnelllaufstufe		-	m <sup>3</sup> /h
A-bewertete Luftschallemissionen bei minimaler und maximaler verfügbarer Geschwindigkeit im Normalbetrieb		70	dB
A-bewertete Luftschallemissionen im Betrieb auf der Intensivstufe oder Schnelllaufstufe		-	dB
Leistungsaufnahme im Aus-Zustand	P <sub>o</sub>	-	W
Leistungsaufnahme im Bereitschaftszustand	P <sub>s</sub>	0,36	W
Kontaktangaben	Chal-Tec GmbH, Wallstraße 16, 10179, Berlin, Deutschland		

**Angaben nach Verordnung (EU) Nr. 66/2014**

Mess- und Berechnungsmethoden nach EN 61591:1997+A1:2006+A2:2011+A11:2014+A12:2015

Artikelnummer	10034961		
Bezeichnung	Symbol	Wert	Einheit
Jährlicher Energieverbrauch	$AEC_{hood}$	33,6	kWh/Jahr
Zeitverlängerungsfaktor	$f$	1,7	
Fluidynamische Effizienz	$FDE_{hood}$	9,6	
Energieeffizienzindex	$EEl_{hood}$	73,5	
Gemessener Luftvolumenstrom im Bestpunkt	$Q_{BEP}$	95,9	$m^3/h$
Gemessener Luftdruck im Bestpunkt	$P_{BEP}$	192	Pa
Maximaler Luftstrom	$Q_{max}$	201,6	$m^3/h$
Gemessene elektrische Eingangsleistung im Bestpunkt	$W_{BEP}$	53,2	W
Nennleistung des Beleuchtungssystems	$W_L$	2	W
Durchschnittliche Beleuchtungsstärke des Beleuchtungssystems auf der Kochoberfläche	$E_{middle}$	94	Lux
Gemessene Leistungsaufnahme im Bereitschaftszustand	$P_o$	0,36	W
Gemessene Leistungsaufnahme im Aus-Zustand	$P_s$	-	W
Schalleistungspegel	$L_{WA}$	70	dB
Kontaktangaben	Chal-Tec GmbH, Wallstraße 16, 10179, Berlin, Deutschland		

**Angaben nach Verordnung (EU) Nr. 65/2014**

Mess- und Berechnungsmethoden nach EN 61591:1997+A1:2006+A2:2011+A11:2014+A12:2015

Artikelnummer	10035185		
Bezeichnung	Symbol	Wert	Einheit
Jährlicher Energieverbrauch	AEC <sub>hood</sub>	39,0	kWh/Jahr
Energieeffizienzklasse		C	
fluiddynamische Effizienz	FDE <sub>hood</sub>	8,6	
Klasse für die fluiddynamische Effizienz		E	
Beleuchtungseffizienz	LE <sub>hood</sub>	47	Lux/W
Beleuchtungseffizienzklasse		A	
Fettabscheidegrad	GFE <sub>hood</sub>	63,6	%
Klasse für den Fettabscheidegrad		E	
Luftstrom bei minimaler und bei maximaler Geschwindigkeit im Normalbetrieb, ausgenommen den Betrieb auf der Intensivstufe oder Schnelllaufstufe		199,2	m <sup>3</sup> /h
Luftstrom im Betrieb auf der Intensivstufe oder Schnelllaufstufe		-	m <sup>3</sup> /h
A-bewertete Luftschallemissionen bei minimaler und maximaler verfügbarer Geschwindigkeit im Normalbetrieb		70	dB
A-bewertete Luftschallemissionen im Betrieb auf der Intensivstufe oder Schnelllaufstufe		-	dB
Leistungsaufnahme im Aus-Zustand	P <sub>o</sub>	0	W
Leistungsaufnahme im Bereitschaftszustand	P <sub>s</sub>	-	W
Kontaktangaben	Chal-Tec GmbH, Wallstraße 16, 10179, Berlin, Deutschland		

**Angaben nach Verordnung (EU) Nr. 66/2014**

Mess- und Berechnungsmethoden nach EN 61591:1997+A1:2006+A2:2011+A11:2014+A12:2015

Artikelnummer	10035185		
Bezeichnung	Symbol	Wert	Einheit
Jährlicher Energieverbrauch	$A_{Ehood}$	39,0	kWh/Jahr
Zeitverlängerungsfaktor	$f$	1,7	
Fluiddynamische Effizienz	$F_{DEhood}$	8,6	
Energieeffizienzindex	$E_{Ehood}$	78,2	
Gemessener Luftvolumenstrom im Bestpunkt	$Q_{BEP}$	106,4	$m^3/h$
Gemessener Luftdruck im Bestpunkt	$P_{BEP}$	177	Pa
Maximaler Luftstrom	$Q_{max}$	199,2	$m^3/h$
Gemessene elektrische Eingangsleistung im Bestpunkt	$W_{BEP}$	60,8	W
Nennleistung des Beleuchtungssystems	$W_L$	2	W
Durchschnittliche Beleuchtungsstärke des Beleuchtungssystems auf der Kochoberfläche	$E_{middle}$	94	Lux
Gemessene Leistungsaufnahme im Bereitschaftszustand	$P_o$	-	W
Gemessene Leistungsaufnahme im Aus-Zustand	$P_s$	0	W
Schalleistungspegel	$L_{WA}$	70	dB
Kontaktangaben	Chal-Tec GmbH, Wallstraße 16, 10179, Berlin, Deutschland		

---

## HINWEISE ZUM UMWELTSCHUTZ

---

- Achten Sie während des Kochens auf eine ausreichende Luftzufuhr, damit die Dunstabzugshaube effizient und mit einem geringen Betriebsgeräusch arbeiten kann.
- Passen Sie die Gebläsedrehzahl an die beim Kochen entstehende Dampfmenge an. Verwenden Sie den Intensivmodus nur bei Bedarf. Je niedriger die Gebläsedrehzahl ist, desto weniger Energie wird verbraucht.
- Wenn beim Garen große Mengen Dampf entstehen, wählen Sie rechtzeitig eine höhere Gebläsedrehzahl. Wenn sich der Kochdampf bereits in der Küche verteilt hat, muss die Dunstabzugshaube länger betrieben werden.
- Schalten Sie die Dunstabzugshaube aus, wenn Sie sie nicht mehr benötigen.
- Schalten Sie die Beleuchtung aus, wenn Sie diese nicht mehr benötigen.
- Reinigen Sie den Filter in regelmäßigen Abständen und tauschen Sie ihn ggf. aus, um die Effektivität des Lüftungssystems zu erhöhen und Brandgefahr zu vermeiden.
- Setzen Sie beim Kochen immer den Deckel auf, um Kochdampf und Kondenswasser zu reduzieren.

---

## HINWEISE ZUR ENTSORGUNG

---



Wenn es in Ihrem Land eine gesetzliche Regelung zur Entsorgung von elektrischen und elektronischen Geräten gibt, weist dieses Symbol auf dem Produkt oder auf der Verpackung darauf hin, dass dieses Produkt nicht im Hausmüll entsorgt werden darf. Stattdessen muss es zu einer Sammelstelle für das Recycling von elektrischen und elektronischen Geräten gebracht werden. Durch regelkonforme Entsorgung schützen Sie die Umwelt und die Gesundheit Ihrer Mitmenschen vor negativen Konsequenzen. Informationen zum Recycling und zur Entsorgung dieses Produkts, erhalten Sie von Ihrer örtlichen Verwaltung oder Ihrem Hausmüllentsorgungsdienst.

---

## HERSTELLER & IMPORTEUR (UK)

---

### Hersteller:

Chal-Tec GmbH, Wallstraße 16, 10179 Berlin, Deutschland.

### Importeur für Großbritannien:

Chal-Tec UK limited  
Unit 6 Riverside Business Centre  
Brighton Road  
Shoreham-by-Sea  
BN43 6RE  
United Kingdom

**Dear Customer,**

Congratulations on purchasing this device. Please read the following instructions carefully and follow them to prevent possible damages. We assume no liability for damage caused by disregard of the instructions and improper use. Scan the QR code to get access to the latest user manual and more product information.




---

## CONTENT

---

Technical Data	23
Safety Instructions	24
Installation	26
Operation	29
Installing the Carbon Filter	31
Cleaning and Care	32
Troubleshooting	33
Product Data Sheet	34
Notes on Environmental Protection	42
Disposal Considerations	42
Manufacturer & Importer (UK)	42

---

## TECHNICAL DATA

---

Item number	10033470, 10033471, 10033472, 10034960, 10034961, 10035185
Power supply	220-240 V ~ 50/60 Hz
<p><b>Note:</b> You can purchase an activated carbon filter separately for this cooker hood under item number 10033473. Please visit our website: <a href="http://www.hifi-tower.co.uk">www.hifi-tower.co.uk</a></p>	

---

## SAFETY INSTRUCTIONS

---

- Thank you for purchasing this cooker hood. Please read the instruction manual carefully before you use the cooker hood, and keep it in a safe place.
- The installation work must be carried out by a qualified electrician or competent person. Before you use the cooker hood, make sure that the voltage (V) and the frequency (Hz) indicated on the cooker hood are exactly the same as the voltage and the frequency in your home.
- The manufacturer and the agent will not bear any responsibility for the damage caused by inappropriate installation and usage.
- Children under the age of 8 must not use the cooker hood.
- The appliance is not intended for commercial use, but only for household and similar environments.
- The cooker hood and its filter mesh should be cleaned regularly in order to keep it in good working order.
- Before cleaning, switch the power off at the main supply.
- Clean the cooker hood according to the instruction manual and keep the cooker hood from the danger of burning.
- Prohibit putting the cooker hood by fire.
- If the appliance does not function normally, contact the manufacturer or a specialist company.
- This device may be only used by children 8 years old or older and persons with limited physical, sensory and mental capabilities and / or lack of experience and knowledge, provided that they have been instructed in use of the device by a responsible person who understands the associated risks.
- If the supply cord is damaged, it must be replaced by the manufacturer, its service agent or similarly qualified persons in order to avoid a hazard.
- If the range hood is used at the same time as appliances burning gas or other fuels, the room must be adequately ventilated.
- Do not flambé under the range hood. Accessible parts may become hot when used with cooking appliances.

### Important hints on installation

- The air must not be discharged into a flue that is used for exhausting fumes from appliances burning gas or other fuels (not applicable to appliances that only discharge the air back into the room).
- Regulations concerning the discharge of air have to be fulfilled.



## Important notes about the extraction mode



### WARNING

Risk of poisoning from exhaust gases sucked back. Never operate the device in extraction mode simultaneously with an open flue appliance when there is not adequate airflow guaranteed.

Open flue combustion equipment (for example, gas, oil, wood or coal-fired heaters, tankless water heaters, water heaters) pulls combustion air from the room and runs it through an exhaust pipe or chimney to the outside. In the extraction mode, indoor air is removed from the kitchen and the adjacent rooms - without sufficient air intake this creates a vacuum. Toxic gases from the chimney or extraction flue can thereby be sucked back into the living spaces.

- Always ensure that a sufficient supply of fresh air is guaranteed and that the air can circulate.
- An air supply / extractor box alone does not ensure compliance with the limit value.

Safe operation is only possible when the negative pressure in the room where the appliance is located does not exceed 4 Pa (0.04 mbar). This can be achieved when the air required for combustion can flow through openings that are not closable, for example in doors, windows, in conjunction with an air supply / extractor box or through other technical measures. In any case, consult a qualified chimney sweep who can assess the entire ventilation of your house and propose appropriate measures for adequate ventilation.

If the hood is used exclusively in the recirculation mode, unrestricted operation is possible.

### Important note on disassembly of the device

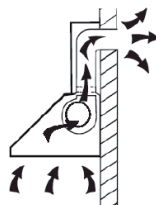
- Disassembly is similar to installation/assembly in reverse order.
- Take a second person to help you during disassembly to avoid injuries.

## INSTALLATION

### Preparation

If you have an outlet to the outside, your cooker hood can be connected as below picture by means of an extraction duct (enamel, aluminium, flexible pipe or inflammable material with an interior diameter of 150 mm).

- Before installation, turn the unit off and unplug it from the outlet.
- The cooker hood should be placed at a distance of 65-75 cm above the cooking plane for best effect.

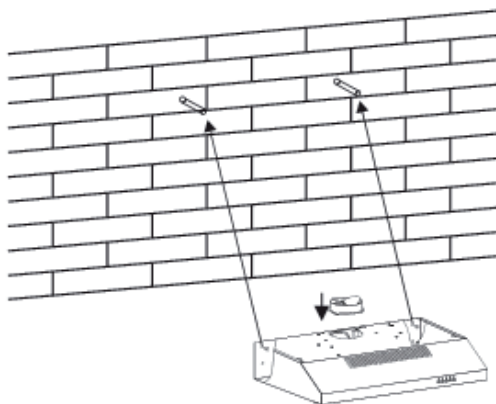


### Installation (Vent outside)

**Note:** When the range hood and appliance supplied with energy other than electricity are simultaneously in operation, the negative pressure in the room must be not exceed 4 Pa ( $4 \times 10^{-5}$  Bar).

### Installation method 1: Wall mounting

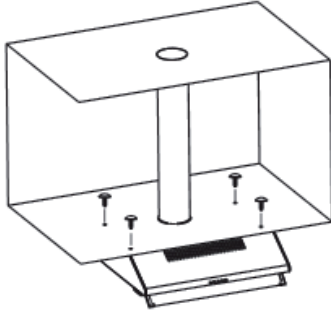
- To install onto the wall drill 2 holes of 8 mm on a suitable place according with the centre distant of hole in the back of the cooker hood.
- Insert the nut into the holes.
- Insert the screws into the nuts and tight. Put the cooker hood onto the tighten screws.



- Fix the cooker hood with safety screws. The two safety vents are positioned on the back casting, with diameter of 6 mm.
- Put the one way valve onto the cooker hood.

## Installation method 2: Built-in mounting

- Drill 4 holes of 6 mm diameter at the bottom of the hanging cupboard
- Put the one way valve on the cooker hood, then install the cooker hood on the bottom of the hanging cupboard, lighten the hood with enclosed 4 screws.

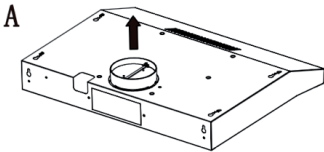


### Notes:

- (1) The extensible pipe are optional accessory, not supplied.
- (2) Take off protection film before installation.
- (3) There are 2 methods for ventilation, including horizontal ventilation and vertical ventilation. Please pay attention method when installation.

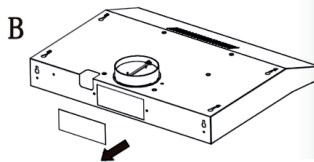
### Vertical ventilation (picture A):

Please use the tool to take out the round cover before using, and the air can be vented from the top.



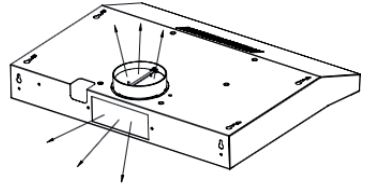
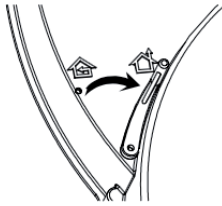
### Horizontal ventilation (picture B):

Take out the cover before using, and the air can be vented from the back.



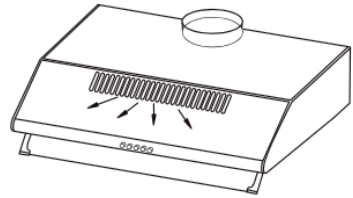
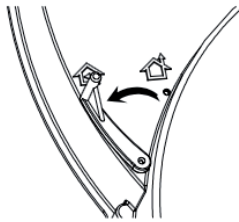
### Vent outside

- Turn the adjuster to outdoor position and install the outlet. Turn on the cooker hood, then the air will be vented from the outside outlet.



### Vent inside with activated carbon filter (recycling mode)

- Turn the adjuster to indoor position and install the outlet cover. Turn on the cooker hood, then the air can be vented from the inside outlet.



- The carbon filter is mounted on the back of the grill and must be changed once every three month.







**Note:** The carbon cannot be washed or recycled. It should be changed at most after 120 hour using. The carbon filter shouldn't be exposed to heat.

---

## OPERATION

---

### Button functions

	
	<b>Off:</b> This button is used for turning off the fan.
	<b>Low Speed:</b> It is suitable for simmering and cooking which do not make much steam.
	<b>Medium Speed:</b> Airflow speed is ideally for ventilation in standard cooking operation.
	<b>High Speed:</b> When high density of smoke or steam produced, press high-speed button for highest effective ventilation.
	<b>Light on/off</b>

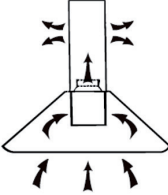
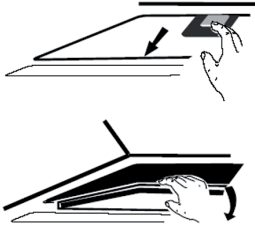
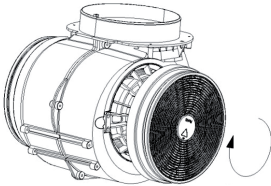
Touch control (T02)

	<p><b>Digital display key:</b> Press this key to make power on and off.</p>
	<p><b>Power down key:</b> On working condition, press this key to decrease the power one level.</p>
	<p><b>Power up key:</b> On working condition, press this key to increase the power one level.</p>
	<p><b>Delay key:</b> On stand-by and working condition, press this key for 3 sec, the digital display blinks, we can set the delay power off time from 1 minute to 9 minutes; press the key again to save the setting. If no press is made for 10 sec, then the setting would be saved automatically. When the motor is on and the delay setting is saved, we can still adjust the setting, and the display window all display the countdown time. When the motor is not working, can just set the delay time, does not have countdown function. The delay would turn to countdown time when the motor is working.</p>
	<p><b>Light key:</b> Press one time for turning the light on, press another to turn the light off.</p>

**Note:** On working condition, the digital display would off if 2 minutes without pressing, press again, the key lights on.

## INSTALLING THE CARBON FILTER

**Note:** An activated carbon filter is not included. But you can buy it as an extractor hood.

1	2
	
<p>Activated carbon filter can be used to trap odours.</p>	<p>In order to install the activated carbon filter, the grease filter should be detached first. Press the lock and pull it downward.</p>
<b>3</b>	
	<p>Plug the activated carbon filter into the unit and turn it in clockwise direction. Repeat the same on the other side. Make sure the filter is securely locked. Otherwise, it would loosen and cause dangerous. When activated carbon filter attached, the suction power will be lower.</p>

---

## CLEANING AND CARE

---

Before cleaning switch the unit off and pull out the plug.

### Regular Cleaning

Use a soft moistened with hand-warm mildly soapy water or household cleaning detergent. Never use metal pads, chemical, abrasive material or stiff brush to clean the unit.

### Monthly Cleaning for Crease Filter

Clean the filter every month can prevent any risk of fire. The filter collects grease, smoke and dust, so the filter is directly affecting the efficiency of the cooker hood. If not cleaned, the grease residue (potential flammable) will saturate on the filter. Clean it with household cleaning detergent.

### Annual Cleaning for Activated Filter

Apply solely to unit that installed as a recirculation unit (not vented to the outside). This filter traps odours and must be replaced at least once a year depending on how frequent the cooker hood used.

### Replacing the LED lamp

1. Switch the unit off and unplug the appliance.
2. Disconnect the terminal between the LED lamp and the main board.
3. Push the LED lamp from the cooker hood.
4. Pull in the new LED lamp (LED lamp max 2 W) and connect the terminal with the main board.



## TROUBLESHOOTING

Fault	Possible cause	Solution
Light on, but fan does not work	The fan blade is jammed.	Switch of the unit and repair by qualified service personnel only.
	The motor is damaged.	
Both light and fan do not work.	Light bulb burn.	Replace the bulb with correct rating.
	Power cord looses.	Plug in to the power supply again.
Serious Vibration of the unit	The fan blade is damaged.	Switch of the unit and repair by qualified service personnel only.
	The fan motor is not fixed tightly.	Switch of the unit and repair by qualified service personnel only.
	The unit is not hung properly on the bracket.	Take down the unit and check whether the bracket is in proper location.
Suction performance is not good	Too long distance between the unit and the cooking plane.	Readjust the distance to 65-75 cm.

## PRODUCT DATA SHEET

### Information according to Regulation (EU) No. 65/2014

Measurement and calculation methods according to EN 61591:1997+A1:2006+A2:2011+A11:2014+A12:2015

Item number	10033471, 10033472		
Description	Symbol	Value	Unit
Annual Energy Consumption	AEC <sub>hood</sub>	33,6	kWh/Year
Energy Efficiency class		C	
Fluid Dynamic Efficiency	FDE <sub>hood</sub>	9,6	
Fluid Dynamic Efficiency class		E	
Lighting Efficiency	LE <sub>hood</sub>	47	Lux/W
Lighting Efficiency class		A	
Grease Filtering Efficiency	GFE <sub>hood</sub>	67,2	%
Grease Filtering Efficiency class		D	
air flow at minimum and maximum speed in normal use, intensive or boost excluded		201,6	m <sup>3</sup> /h
air flow at intensive or boost setting		-	m <sup>3</sup> /h
airborne acoustical A-weighted sound power emissions at minimum and maximum speed available in normal use		70	dB
airborne acoustical A-weighted sound power emissions at intensive or boost setting		-	dB
power consumption in off mode	P <sub>o</sub>	-	W
power consumption in standby mode	P <sub>s</sub>	0,36	W
Contact details	Chal-Tec GmbH, Wallstraße 16, 10179, Berlin, Germany		

### Information according to Regulation (EU) No. 66/2014

Measurement and calculation methods according to EN 61591:1997+A1:2006+A2:2011+A11:2014+A12:2015

Item number	10033471, 10033472		
Description	Symbol	Value	Unit
Annual Energy Consumption	$AEC_{hood}$	33,6	kWh/Year
Time increase factor	$f$	1,7	
Fluid Dynamic Efficiency	$FDE_{hood}$	9,6	
Energy Efficiency Index	$EEl_{hood}$	73,5	
Measured air flow rate at best efficiency point	$Q_{BEP}$	95,9	$m^3/h$
Measured air pressure at best efficiency point	$P_{BEP}$	192	Pa
Maximum air flow	$Q_{max}$	201,6	$m^3/h$
Measured electric power input at best efficiency point	$W_{BEP}$	53,2	W
Nominal power of the lighting system	$W_L$	2	W
Average illumination of the lighting system on the cooking surface	$E_{middle}$	94	Lux
Measured power consumption in standby mode	$P_o$	0,36	W
Measured power consumption off mode	$P_s$	-	W
Sound power level	$L_{WA}$	70	dB
Contact details	Chal-Tec GmbH, Wallstraße 16, 10179, Berlin, Germany		

**Information according to Regulation (EU) No. 65/2014**

Measurement and calculation methods according to EN 61591:1997+A1:2006+A2:2011+A11:2014+A12:2015

Item number	10034960, 10034970		
Description	Symbol	Value	Unit
Annual Energy Consumption	AEC <sub>hood</sub>	33,6	kWh/Year
Energy Efficiency class		C	
Fluid Dynamic Efficiency	FDE <sub>hood</sub>	9,6	
Fluid Dynamic Efficiency class		E	
Lighting Efficiency	LE <sub>hood</sub>	47	Lux/W
Lighting Efficiency class		A	
Grease Filtering Efficiency	GFE <sub>hood</sub>	67,2	%
Grease Filtering Efficiency class		D	
air flow at minimum and maximum speed in normal use, intensive or boost excluded		201,6	m <sup>3</sup> /h
air flow at intensive or boost setting		-	m <sup>3</sup> /h
airborne acoustical A-weighted sound power emissions at minimum and maximum speed available in normal use		70	dB
airborne acoustical A-weighted sound power emissions at intensive or boost setting		-	dB
power consumption in off mode	P <sub>O</sub>	0	W
power consumption in standby mode	P <sub>S</sub>	-	W
Contact details	Chal-Tec GmbH, Wallstraße 16, 10179, Berlin, Germany		

**Information according to Regulation (EU) No. 66/2014**

Measurement and calculation methods according to EN 61591:1997+A1:2006+A2:2011+A11:2014+A12:2015

Item number	10034960, 10034970		
Description	Symbol	Value	Unit
Annual Energy Consumption	AE <sub>hood</sub>	33,6	kWh/Year
Time increase factor	f	1,7	
Fluid Dynamic Efficiency	FDE <sub>hood</sub>	9,6	
Energy Efficiency Index	EEl <sub>hood</sub>	73,5	
Measured air flow rate at best efficiency point	Q <sub>BEP</sub>	95,9	m <sup>3</sup> /h
Measured air pressure at best efficiency point	P <sub>BEP</sub>	192	Pa
Maximum air flow	Q <sub>max</sub>	201,6	m <sup>3</sup> /h
Measured electric power input at best efficiency point	W <sub>BEP</sub>	53,2	W
Nominal power of the lighting system	W <sub>L</sub>	2	W
Average illumination of the lighting system on the cooking surface	E <sub>middle</sub>	94	Lux
Measured power consumption in standby mode	P <sub>o</sub>	-	W
Measured power consumption off mode	P <sub>s</sub>	0	W
Sound power level	L <sub>WA</sub>	70	dB
Contact details	Chal-Tec GmbH, Wallstraße 16, 10179, Berlin, Germany		

**Information according to Regulation (EU) No. 65/2014**

Measurement and calculation methods according to EN 61591:1997+A1:2006+A2:2011+A11:2014+A12:2015

Item number	10034961		
Description	Symbol	Value	Unit
Annual Energy Consumption	AEC <sub>hood</sub>	33,6	kWh/Year
Energy Efficiency class		C	
Fluid Dynamic Efficiency	FDE <sub>hood</sub>	9,6	
Fluid Dynamic Efficiency class		E	
Lighting Efficiency	LE <sub>hood</sub>	47	Lux/W
Lighting Efficiency class		A	
Grease Filtering Efficiency	GFE <sub>hood</sub>	67,2	%
Grease Filtering Efficiency class		D	
air flow at minimum and maximum speed in normal use, intensive or boost excluded		201,6	m <sup>3</sup> /h
air flow at intensive or boost setting		-	m <sup>3</sup> /h
airborne acoustical A-weighted sound power emissions at minimum and maximum speed available in normal use		70	dB
airborne acoustical A-weighted sound power emissions at intensive or boost setting		-	dB
power consumption in off mode	P <sub>O</sub>	-	W
power consumption in standby mode	P <sub>S</sub>	0,36	W
Contact details	Chal-Tec GmbH, Wallstraße 16, 10179, Berlin, Germany		

**Information according to Regulation (EU) No. 66/2014**

Measurement and calculation methods according to EN 61591:1997+A1:2006+A2:2011+A11:2014+A12:2015

Item number	10034961		
Description	Symbol	Value	Unit
Annual Energy Consumption	AE <sub>hood</sub>	33,6	kWh/Year
Time increase factor	f	1,7	
Fluid Dynamic Efficiency	FDE <sub>hood</sub>	9,6	
Energy Efficiency Index	EEl <sub>hood</sub>	73,5	
Measured air flow rate at best efficiency point	Q <sub>BEP</sub>	95,9	m <sup>3</sup> /h
Measured air pressure at best efficiency point	P <sub>BEP</sub>	192	Pa
Maximum air flow	Q <sub>max</sub>	201,6	m <sup>3</sup> /h
Measured electric power input at best efficiency point	W <sub>BEP</sub>	53,2	W
Nominal power of the lighting system	W <sub>L</sub>	2	W
Average illumination of the lighting system on the cooking surface	E <sub>middle</sub>	94	Lux
Measured power consumption in standby mode	P <sub>o</sub>	0,36	W
Measured power consumption off mode	P <sub>s</sub>	-	W
Sound power level	L <sub>WA</sub>	70	dB
Contact details	Chal-Tec GmbH, Wallstraße 16, 10179, Berlin, Germany		

**Information according to Regulation (EU) No. 65/2014**

Measurement and calculation methods according to EN 61591:1997+A1:2006+A2:2011+A11:2014+A12:2015

Item number	10035185		
Description	Symbol	Value	Unit
Annual Energy Consumption	AEC <sub>hood</sub>	39,0	kWh/Year
Energy Efficiency class		C	
Fluid Dynamic Efficiency	FDE <sub>hood</sub>	8,6	
Fluid Dynamic Efficiency class		E	
Lighting Efficiency	LE <sub>hood</sub>	47	Lux/W
Lighting Efficiency class		A	
Grease Filtering Efficiency	GFE <sub>hood</sub>	63,6	%
Grease Filtering Efficiency class		E	
air flow at minimum and maximum speed in normal use, intensive or boost excluded		199,2	m <sup>3</sup> /h
air flow at intensive or boost setting		-	m <sup>3</sup> /h
airborne acoustical A-weighted sound power emissions at minimum and maximum speed available in normal use		70	dB
airborne acoustical A-weighted sound power emissions at intensive or boost setting		-	dB
power consumption in off mode	P <sub>O</sub>	0	W
power consumption in standby mode	P <sub>S</sub>	-	W
Contact details	Chal-Tec GmbH, Wallstraße 16, 10179, Berlin, Germany		



**Information according to Regulation (EU) No. 66/2014**

Measurement and calculation methods according to EN 61591:1997+A1:2006+A2:2011+A11:2014+A12:2015

Item number	10035185		
Description	Symbol	Value	Unit
Annual Energy Consumption	AE <sub>hood</sub>	39,0	kWh/Year
Time increase factor	f	1,7	
Fluid Dynamic Efficiency	FDE <sub>hood</sub>	8,6	
Energy Efficiency Index	EEl <sub>hood</sub>	78,2	
Measured air flow rate at best efficiency point	Q <sub>BEP</sub>	106,4	m <sup>3</sup> /h
Measured air pressure at best efficiency point	P <sub>BEP</sub>	177	Pa
Maximum air flow	Q <sub>max</sub>	199,2	m <sup>3</sup> /h
Measured electric power input at best efficiency point	W <sub>BEP</sub>	60,8	W
Nominal power of the lighting system	W <sub>L</sub>	2	W
Average illumination of the lighting system on the cooking surface	E <sub>middle</sub>	94	Lux
Measured power consumption in standby mode	P <sub>o</sub>	-	W
Measured power consumption off mode	P <sub>s</sub>	0	W
Sound power level	L <sub>WA</sub>	70	dB
Contact details	Chal-Tec GmbH, Wallstraße 16, 10179, Berlin, Germany		

---

## NOTES ON ENVIRONMENTAL PROTECTION

---

- During cooking, make sure that there is sufficient air supply so that the cooker hood can operate efficiently and with low operating noise.
- Adjust the fan speed to the amount of steam produced during cooking. Use the intensive mode only when necessary. The lower the fan speed, the less energy is consumed.
- If large amounts of steam are produced during cooking, select a higher fan speed in good time. If the cooking steam has already dispersed in the kitchen, the cooker hood must be operated longer.
- Switch off the cooker hood when you no longer need it.
- Switch off the lighting when you no longer need it.
- Clean the filter at regular intervals and replace it if necessary to increase the effectiveness of the ventilation system and prevent fire hazards.
- Always put the lid on when cooking to reduce cooking steam and condensation.

---

## DISPOSAL CONSIDERATIONS

---



If there is a legal regulation for the disposal of electrical and electronic devices in your country, this symbol on the product or on the packaging indicates that this product must not be disposed of with household waste. Instead, it must be taken to a collection point for the recycling of electrical and electronic equipment. By disposing of it in accordance with the rules, you are protecting the environment and the health of your fellow human beings from negative consequences. For information about the recycling and disposal of this product, please contact your local authority or your household waste disposal service.

---

## MANUFACTURER & IMPORTER (UK)

---

**Manufacturer:**

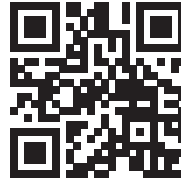
Chal-Tec GmbH, Wallstrasse 16, 10179 Berlin, Germany.

**Importer for Great Britain:**

Chal-Tec UK limited  
Unit 6 Riverside Business Centre  
Brighton Road  
Shoreham-by-Sea  
BN43 6RE  
United Kingdom

**Estimado cliente,**

Le felicitamos por la adquisición de este producto. Lea atentamente las siguientes instrucciones y sígalas para evitar posibles daños. No asumimos ninguna responsabilidad por los daños causados por el incumplimiento de las instrucciones y el uso inadecuado. Escanee el siguiente código QR para obtener acceso a la última guía del usuario y más información sobre el producto.




---

## ÍNDICE

---

Datos técnicos	43
Indicaciones de seguridad	44
Instalación	46
Manejo	49
Instalación del filtro carbón activado	51
Limpieza y cuidado	52
Detección y resolución de problemas	53
Ficha técnica del producto	54
Notas para cuidar del medio ambiente	62
retirada del aparato	62
Fabricante e importador (Reino Unido)	62

---

## DATOS TÉCNICOS

---

Número de artículo	10033470, 10033471, 10033472, 10034960, 10034961, 10035185
Suministro eléctrico	220-240 V ~ 50/60 Hz
<p><b>Nota:</b> Para esta campana extractora puede adquirir un filtro de carbón activo con el número de artículo 10033473 . Para ello, visite nuestra página web: <a href="http://www.elektronik-star.es">www.elektronik-star.es</a></p>	

---

## INDICACIONES DE SEGURIDAD

---

- Lea atentamente todas las indicaciones y conserve este manual para consultas posteriores.
- Los trabajos de montaje deben ser realizados solamente por un electricista u otro profesional. Antes de utilizar la campana extractora, asegúrese de que la tensión (V) y la frecuencia indicada en la campana extractora (Hz) coinciden con la tensión (V) y frecuencia (Hz) de su suministro eléctrico.
- La empresa no se responsabiliza de los daños ocasionados por un uso o instalación indebida del producto.
- Los niños menores de 8 años no deben utilizar la campana extractora.
- Este aparato no ha sido concebido para un uso comercial, sino doméstico o para entornos similares.
- Limpie el aparato y el filtro con regularidad para que el aparato funcione siempre de manera eficiente. Desconecte el enchufe antes de limpiar el aparato.
- Limpie el aparato solamente según se describe en estas instrucciones.
- No utilice fuentes de ignición bajo la campana extractora.
- Si el aparato no funciona correctamente, contacte inmediatamente con el fabricante.
- Este aparato puede ser utilizado por niños mayores de 8 años y personas con discapacidades físicas, sensoriales y mentales y/o con falta de experiencia y conocimientos, siempre y cuando hayan sido instruidos sobre el uso del aparato y comprendan los peligros y riesgos asociados.
- Si el cable de alimentación o el enchufe están dañados, deberán ser sustituidos por el fabricante, un servicio técnico autorizado o una persona igualmente cualificada.
- Si utiliza la campana extractora con hornillos y entren en combustión el gas u otras sustancias combustibles, deberá garantizar una buena ventilación de la sala.
- No flamee nada bajo la campana extractora.
- Advertencia: La superficie del aparato puede alcanzar temperaturas muy elevadas durante el funcionamiento.

### Indicaciones importantes de instalación

- El aire no puede desviarse a un tiro de salida que se emplee para evacuar humos de gases u otras sustancias inflamables (no se aplica para aparatos que solo desvíen el aire a la sala).
- Siga todas las disposiciones locales para montar las instalaciones de ventilación.

## Notas importantes acerca del modo de extracción



### ADVERTENCIA

Peligro de muerte, riesgo de intoxicación provocado por gases en combustión aspirados. Nunca ponga en funcionamiento la función de extracción simultáneamente con un dispositivo que genere calor en una estancia estancia si no se ha garantizado una ventilación suficiente.

Los dispositivos no estancos que generan calor (por ejemplo, radiadores que funcionan con gas, aceite, madera o carbón, calentadores, calentadores de agua) extraen el aire de combustión de la estancia correspondiente y canalizan el aire de salida por medio de un tiro (por ejemplo una chimenea) hacia el exterior. Al encender simultáneamente una campana extractora, el aire de la cocina y de las estancias colindantes se extrae y sin suficiente aire adicional se produce el fenómeno de presión hipoatmosférica. Los gases nocivos de la chimenea o del orificio de salida retornan a la estancia.

- Siempre debe proveer de suficiente aire adicional a la estancia.
- Un conducto de ventilación y evacuación no garantiza en su totalidad que se cumpla el valor límite.

Solo se garantizará un funcionamiento sin riesgos cuando presión hipoatmosférica en la estancia del dispositivo generador de calor no supere los 4 Pa (0,04 mbar). Esto podrá conseguirse cuando el aire necesario para la combustión pueda circular por orificios sin cierre, como puertas o ventanas, junto con un conducto de ventilación o evacuación o a través de otros medios técnicos. En cualquier caso, siga el consejo del constructor de chimeneas autorizado que pueda evaluar la conexión de ventilación general de su hogar y tomar las medidas necesarias.

Si pone en funcionamiento la campana extractora en modo circulación de aire, puede utilizarla sin ninguna limitación.

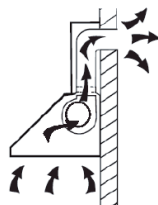
### Nota importante sobre el desmontaje del aparato

- El desmontaje es igual que el montaje pero en orden inverso.
- Al desmontar el aparato, pida ayuda a una segunda persona para evitar lesiones.

## INSTALACIÓN

### Preparación

Si dispone de un tiro hacia el exterior, puede instalar la campana extractora como se indica en la ilustración de la derecha. El canal debe contar con un diámetro de al menos 150 mm y estar compuesto de esmalte, aluminio o un material flexible y resistente al calor.



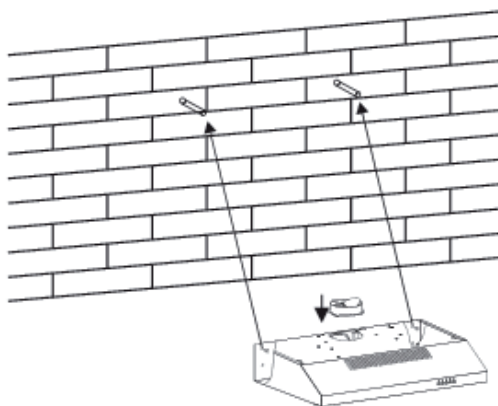
- Antes de montar el aparato, apáguelo y desconecte el enchufe.
- La campana extractora debe contar con una distancia de 65-75 cm con respecto a la superficie de cocción.

### Instalación con ventilación exterior

**Nota:** Siga las indicaciones de seguridad para utilizar el aparato si conduce el aire hacia el exterior. Si la campana extractora se pone en funcionamiento con otro aparato simultáneamente cuya energía provenga de otra fuente de energía diferente a la electricidad, la presión en la estancia no debe superar los 4 Pa (4 x 10<sup>-5</sup> Bar).

### Método de instalación 1: Montaje en pared

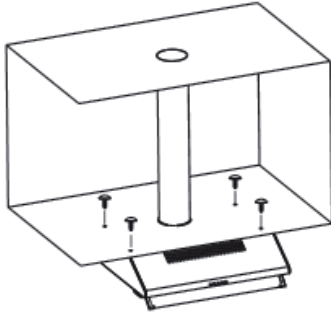
- Para montar la campana extractora a la pared, taladre 2 orificios (8 mm) en un sitio adecuado, conforme a la distancia de los orificios situados en la parte trasera de la campana.
- Coloque las tuercas en los orificios.
- Coloque los tornillos en las tuercas y apriételos. Cuelgue la campana extractora sobre los tornillos de fijación.



- Fije la campana con los tornillos de seguridad. Las dos válvulas de seguridad con un diámetro de 6 mm se encuentran en la parte trasera.
- Coloque la válvula unidireccional en la campana extractora.

### Método de instalación 2: Montaje empotrado

- Atornille 4 orificios (6 mm) en la parte inferior de un armario colgante.
- Coloque la válvula unidireccional en la campana extractora. Monte la campana extractora en la parte inferior del armario colgante, atornille la campana extractora con los 4 tornillos incluidos.

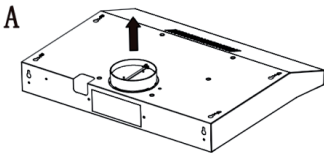


#### Observaciones:

- (1) El conducto de extracción forma parte del accesorio opcional (no incluido en el envío).
- (2) Retire la lámina protectora antes del montaje.
- (3) Existen dos tipos de ventilación, la horizontal y la vertical. Tenga esto en cuenta durante el montaje.

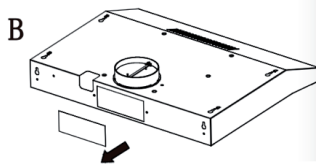
#### Ventilación vertical (Imagen A):

Antes de la puesta en marcha, extraiga la cubierta redonda. El aire extraído se desvía ahora por el conducto de ventilación horizontal superior.



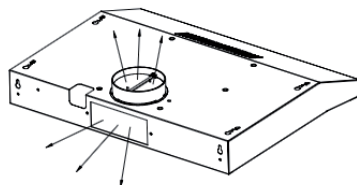
#### Ventilación horizontal (Imagen B):

Antes de la puesta en marcha, extraiga la cubierta. El aire puede disiparse por la parte trasera.



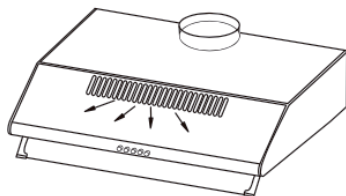
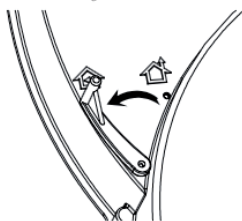
### Extracción exterior

- Coloque la palanca de ajuste en la extracción exterior e instale el conducto de extracción. Encienda la campana extractora. El aire se desvía hacia afuera.:



### Extracción interior con filtro de carbón activo (reelaboración)

- Coloque la palanca de ajuste en la extracción interior. Monte las cubiertas en los orificios de extracción. Encienda la campana extractora. El aire se disipa ahora por el conducto de ventilación interior.









- El filtro de carbón activo está montado en la parte trasera de la rejilla y debe cambiarse cada tres meses.

**Nota:** El filtro de carbón activo no se puede lavar ni reutilizar. Cambie el filtro como muy tarde tras una duración de uso de 120 horas. El filtro de carbón activo no debe someterse al calor.







## MANEJO

### Funciones de las teclas

	
	<b>Apagado:</b> Con esta tecla apaga el ventilador.
	<b>Velocidad baja:</b> Este nivel es adecuado para la extracción en la cocción o ebullición sin mucho vapor.
	<b>Velocidad media:</b> Este nivel es adecuado para la extracción en funcionamiento de cocción estándar.
	<b>Velocidad alta:</b> Para humo o vapor densos, pulse el botón rápido para obtener la mayor velocidad del ventilador.
	<b>Luz on/off</b>

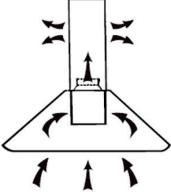
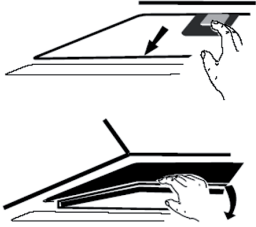
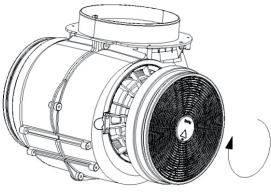
## Pantalla táctil (T02)

	
	<p><b>Display digital :</b> Pulse esta tecla para encender y apagar.</p>
	<p><b>Reducir potencia :</b> Pulse esta tecla durante el funcionamiento para reducir la potencia un nivel.</p>
	<p><b>Aumentar potencia :</b> Pulse esta tecla durante el funcionamiento para aumentar la potencia un nivel.</p>
	<p><b>Temporizador de apagado :</b> Pulse la tecla en modo standby o durante el funcionamiento durante 3 segundos. El display digital parpadea y puede regular el temporizador de apagado (de 1 minuto a 9 minutos). Pulse de nuevo la tecla para guardar los ajustes. Si mantiene pulsada la tecla durante 10 segundos tras la configuración, esta se guarda automáticamente. También cuando el ventilador funciona y el ajuste del temporizador ya está guardado, puede regular dicho ajuste. En el visor aparece la cuenta atrás. Con el ventilador apagado también puede regular el temporizador de apagado. Este se activa en cuanto el ventilador se vuelva a encender.</p>
	<p><b>Luz:</b> Pulse una vez para encender la luz. Pulse de nuevo para apagar la luz.</p>

**Nota:** Si el display está encendido y no pulsa ninguna tecla en 2 minutos, se apaga. Pulse cualquier tecla para encenderlo de nuevo.

## INSTALACIÓN DEL FILTRO CARBÓN ACTIVADO

**Nota:** No está incluido un filtro de carbón activado. Pero usted lo puede comprar con la campana extractora.

1	2
	
<p>Con un filtro de carbón activado instalado en las campanas con ventilación interna, es posible filtrar los olores desagradables de los alimentos.</p>	<p>Para poder instalar el filtro, primero debe quitar el filtro de grasa. Presione el cierre y tírelo hacia abajo.</p>
3	
	<p>Coloque el filtro de carbón activado en el ventilador y gírelo en el sentido de las agujas del reloj. Repita el procedimiento en el otro lado. Asegúrese de que el filtro esté bien sujeto, ya que de lo contrario podría aflojarse y ser peligroso. Nota: Con el filtro de carbón activado instalado, la capacidad de extracción disminuye ligeramente.</p>

---

## LIMPIEZA Y CUIDADO

---

Apague el aparato y desconecte el enchufe de la toma de corriente antes de limpiarlo.

### **Limpieza periódica**

Para la limpieza del aparato utilice un paño suave y agua jabonosa tibia o un limpiador doméstico. No utilice esponjas metálicas, cepillos duros, limpiadores químicos o productos abrasivos.

### **Limpieza mensual del filtro antigrasa**

Limpie el filtro cada mes para evitar el riesgo de incendio. El filtro acumula grasa, humo y polvo y afecta a la eficacia de la campana. Si no limpia el filtro, los restos de grasa se acumularán. Lave el filtro con agua y un poco de detergente y deje que se seque al aire.

### **Cambio anual del filtro de carbón activo**

Si el aparato se utiliza como dispositivo de ventilación (el aire no se extrae al exterior), el filtro de carbón activo debe sustituirse al menos una vez al año en función de la frecuencia de uso de la campana.

### **Sustituir la lámpara LED**

1. Apague el aparato y desconecte el enchufe de la toma de corriente.
2. Desconecte el terminal entre la lámpara LED y la placa base.
3. Retire la lámpara LED de la campana extractora.
4. Inserte la nueva lámpara LED (lámpara LED máx. 2 W) y conecte el terminal a la placa principal.

## DETECCIÓN Y RESOLUCIÓN DE PROBLEMAS

Error	Posible causa	Solución
La luz se enciende pero el ventilador no funciona.	El aspa del ventilador está averiada.	Apague el aparato y contacte con un servicio técnico para su reparación.
	El motor está averiado.	
La luz y el ventilador no funcionan.	La bombilla se ha fundido.	Sustituya la bombilla por otra de las mismas características.
	El enchufe no está conectado.	Conecte el enchufe.
El aparato vibra.	El aspa del ventilador está averiada.	Apague el aparato y contacte con un servicio técnico para su reparación.
	No ha montado correctamente el motor.	
	El aparato no se encuentra bien fijado a la pared.	Apague el aparato y asegúrese de que la suspensión se haya realizado correctamente.
La potencia de extracción es deficiente.	Demasiada distancia entre la campana y la superficie de cocción.	La campana debe montarse de tal modo que la distancia entre la superficie de cocción y esta sea de 65-75 cm.

## FICHA TÉCNICA DEL PRODUCTO

### Información según el Reglamento (UE) n° 65/2014

Métodos de medición y cálculo según EN 61591:1997+A1:2006+A2:2011+A11:2014+A12:2015

Número de artículo	10033471, 10033472		
Descripción	Símbolo	Valor	Unidad
Consumo anual de energía	AEC <sub>hood</sub>	33,6	kWh/Año
Clase de eficiencia energética		C	
eficiencia fluidodinámica	FDE <sub>hood</sub>	9,6	
Clase de eficiencia fluidodinámica		E	
Eficiencia de la iluminación	LE <sub>hood</sub>	47	Lux/W
Clase de eficiencia lumínica		A	
Eficacia de la separación de la grasa	GFE <sub>hood</sub>	67,2	%
Clase de eficiencia de separación de grasas		D	
Flujo de aire al mínimo y a la máxima velocidad en funcionamiento normal, excepto para el funcionamiento en el nivel de velocidad intensivo o rápido		201,6	m <sup>3</sup> /h
Flujo de aire durante el funcionamiento en el nivel de velocidad intensivo o rápido		-	m <sup>3</sup> /h
Emisiones de ruido aéreo con ponderación A a la velocidad mínima y máxima disponible durante el funcionamiento normal		70	dB
Emisiones de ruido aéreo ponderadas A durante el funcionamiento en la fase intensiva o de alta velocidad		-	dB
Consumo de energía en modo apagado	P <sub>o</sub>	-	W
Consumo de energía en modo de espera	P <sub>s</sub>	0,36	W
Datos de contacto	Chal-Tec GmbH, Wallstraße 16, 10179, Berlin, Alemania		

**Datos según el Reglamento (UE) n° 66/2014**

Métodos de medición y cálculo según EN 61591:1997+A1:2006+A2:2011+A11:2014+A12:2015

Número de artículo	10033471, 10033472		
Descripción	Símbolo	Valor	Unidad
Consumo anual de energía	$AEC_{hood}$	33,6	kWh/Año
Factor de extensión temporal	f	1,7	
eficiencia fluidodinámica	$FDE_{hood}$	9,6	
Índice de eficiencia energética	$EEl_{hood}$	73,5	
Caudal de aire medido en el punto óptimo	$Q_{BEP}$	95,9	m <sup>3</sup> /h
Presión de aire medida en el mejor punto	$P_{BEP}$	192	Pa
Flujo de aire máximo	$Q_{max}$	201,6	m <sup>3</sup> /h
Potencia eléctrica de entrada medida en el mejor punto	$W_{BEP}$	53,2	W
Potencia nominal del sistema de iluminación	$W_L$	2	W
Iluminación media del sistema de iluminación en la superficie de cocción	$E_{middle}$	94	Lux
Consumo de energía medido en modo de espera	$P_o$	0,36	W
Consumo de energía medido en estado apagado	$P_s$	-	W
Nivel de potencia sonora	$L_{WA}$	70	dB
Datos de contacto	Chal-Tec GmbH, Wallstraße 16, 10179, Berlin, Alemania		

**Información según el Reglamento (UE) nº 65/2014**

Métodos de medición y cálculo según EN 61591:1997+A1:2006+A2:2011+A11:2014+A12:2015

Número de artículo	10034960, 10034970		
Descripción	Símbolo	Valor	Unidad
Consumo anual de energía	AEC <sub>hood</sub>	33,6	kWh/Año
Clase de eficiencia energética		C	
eficiencia fluidodinámica	FDE <sub>hood</sub>	9,6	
Clase de eficiencia fluidodinámica		E	
Eficiencia de la iluminación	LE <sub>hood</sub>	47	Lux/W
Clase de eficiencia lumínica		A	
Eficacia de la separación de la grasa	GFE <sub>hood</sub>	67,2	%
Clase de eficiencia de separación de grasas		D	
Flujo de aire al mínimo y a la máxima velocidad en funcionamiento normal, excepto para el funcionamiento en el nivel de velocidad intensivo o rápido		201,6	m <sup>3</sup> /h
Flujo de aire durante el funcionamiento en el nivel de velocidad intensivo o rápido		-	m <sup>3</sup> /h
Emisiones de ruido aéreo con ponderación A a la velocidad mínima y máxima disponible durante el funcionamiento normal		70	dB
Emisiones de ruido aéreo ponderadas A durante el funcionamiento en la fase intensiva o de alta velocidad		-	dB
Consumo de energía en modo apagado	P <sub>o</sub>	0	W
Consumo de energía en modo de espera	P <sub>s</sub>	-	W
Datos de contacto	Chal-Tec GmbH, Wallstraße 16, 10179, Berlin, Alemania		



**Datos según el Reglamento (UE) n° 66/2014**

Métodos de medición y cálculo según EN 61591:1997+A1:2006+A2:2011+A11:2014+A12:2015

Número de artículo	10034960, 10034970		
Descripción	Símbolo	Valor	Unidad
Consumo anual de energía	AE <sub>hood</sub>	33,6	kWh/Año
Factor de extensión temporal	f	1,7	
eficiencia fluidodinámica	FDE <sub>hood</sub>	9,6	
Índice de eficiencia energética	EEl <sub>hood</sub>	73,5	
Caudal de aire medido en el punto óptimo	Q <sub>BEP</sub>	95,9	m <sup>3</sup> /h
Presión de aire medida en el mejor punto	P <sub>BEP</sub>	192	Pa
Flujo de aire máximo	Q <sub>max</sub>	201,6	m <sup>3</sup> /h
Potencia eléctrica de entrada medida en el mejor punto	W <sub>BEP</sub>	53,2	W
Potencia nominal del sistema de iluminación	W <sub>L</sub>	2	W
Iluminación media del sistema de iluminación en la superficie de cocción	E <sub>middle</sub>	94	Lux
Consumo de energía medido en modo de espera	P <sub>o</sub>	-	W
Consumo de energía medido en estado apagado	P <sub>s</sub>	0	W
Nivel de potencia sonora	L <sub>WA</sub>	70	dB
Datos de contacto	Chal-Tec GmbH, Wallstraße 16, 10179, Berlin, Alemania		

**Información según el Reglamento (UE) nº 65/2014**

Métodos de medición y cálculo según EN 61591:1997+A1:2006+A2:2011+A11:2014+A12:2015

Número de artículo	10034961		
Descripción	Símbolo	Valor	Unidad
Consumo anual de energía	AEC <sub>hood</sub>	33,6	kWh/Año
Clase de eficiencia energética		C	
eficiencia fluidodinámica	FDE <sub>hood</sub>	9,6	
Clase de eficiencia fluidodinámica		E	
Eficiencia de la iluminación	LE <sub>hood</sub>	47	Lux/W
Clase de eficiencia lumínica		A	
Eficacia de la separación de la grasa	GFE <sub>hood</sub>	67,2	%
Clase de eficiencia de separación de grasas		D	
Flujo de aire al mínimo y a la máxima velocidad en funcionamiento normal, excepto para el funcionamiento en el nivel de velocidad intensivo o rápido		201,6	m <sup>3</sup> /h
Flujo de aire durante el funcionamiento en el nivel de velocidad intensivo o rápido		-	m <sup>3</sup> /h
Emisiones de ruido aéreo con ponderación A a la velocidad mínima y máxima disponible durante el funcionamiento normal		70	dB
Emisiones de ruido aéreo ponderadas A durante el funcionamiento en la fase intensiva o de alta velocidad		-	dB
Consumo de energía en modo apagado	P <sub>o</sub>	-	W
Consumo de energía en modo de espera	P <sub>s</sub>	0,36	W
Datos de contacto	Chal-Tec GmbH, Wallstraße 16, 10179, Berlin, Alemania		

**Datos según el Reglamento (UE) n° 66/2014**

Métodos de medición y cálculo según EN 61591:1997+A1:2006+A2:2011+A11:2014+A12:2015

Número de artículo	10034961		
Descripción	Símbolo	Valor	Unidad
Consumo anual de energía	AE <sub>hood</sub>	33,6	kWh/Año
Factor de extensión temporal	f	1,7	
eficiencia fluidodinámica	FDE <sub>hood</sub>	9,6	
Índice de eficiencia energética	EEl <sub>hood</sub>	73,5	
Caudal de aire medido en el punto óptimo	Q <sub>BEP</sub>	95,9	m <sup>3</sup> /h
Presión de aire medida en el mejor punto	P <sub>BEP</sub>	192	Pa
Flujo de aire máximo	Q <sub>max</sub>	201,6	m <sup>3</sup> /h
Potencia eléctrica de entrada medida en el mejor punto	W <sub>BEP</sub>	53,2	W
Potencia nominal del sistema de iluminación	W <sub>L</sub>	2	W
Iluminación media del sistema de iluminación en la superficie de cocción	E <sub>middle</sub>	94	Lux
Consumo de energía medido en modo de espera	P <sub>o</sub>	0,36	W
Consumo de energía medido en estado apagado	P <sub>s</sub>	-	W
Nivel de potencia sonora	L <sub>WA</sub>	70	dB
Datos de contacto	Chal-Tec GmbH, Wallstraße 16, 10179, Berlin, Alemania		

**Información según el Reglamento (UE) nº 65/2014**

Métodos de medición y cálculo según EN 61591:1997+A1:2006+A2:2011+A11:2014+A12:2015

Número de artículo	10035185		
Descripción	Símbolo	Valor	Unidad
Consumo anual de energía	AEC <sub>hood</sub>	39,0	kWh/Año
Clase de eficiencia energética		C	
eficiencia fluidodinámica	FDE <sub>hood</sub>	8,6	
Clase de eficiencia fluidodinámica		E	
Eficiencia de la iluminación	LE <sub>hood</sub>	47	Lux/W
Clase de eficiencia lumínica		A	
Eficacia de la separación de la grasa	GFE <sub>hood</sub>	63,6	%
Clase de eficiencia de separación de grasas		E	
Flujo de aire al mínimo y a la máxima velocidad en funcionamiento normal, excepto para el funcionamiento en el nivel de velocidad intensivo o rápido		199,2	m <sup>3</sup> /h
Flujo de aire durante el funcionamiento en el nivel de velocidad intensivo o rápido		-	m <sup>3</sup> /h
Emisiones de ruido aéreo con ponderación A a la velocidad mínima y máxima disponible durante el funcionamiento normal		70	dB
Emisiones de ruido aéreo ponderadas A durante el funcionamiento en la fase intensiva o de alta velocidad		-	dB
Consumo de energía en modo apagado	P <sub>o</sub>	0	W
Consumo de energía en modo de espera	P <sub>s</sub>	-	W
Datos de contacto	Chal-Tec GmbH, Wallstraße 16, 10179, Berlin, Alemania		

**Datos según el Reglamento (UE) n° 66/2014**

Métodos de medición y cálculo según EN 61591:1997+A1:2006+A2:2011+A11:2014+A12:2015

Número de artículo	10035185		
Descripción	Símbolo	Valor	Unidad
Consumo anual de energía	AE <sub>hood</sub>	39,0	kWh/Año
Factor de extensión temporal	f	1,7	
eficiencia fluidodinámica	FDE <sub>hood</sub>	8,6	
Índice de eficiencia energética	EEl <sub>hood</sub>	78,2	
Caudal de aire medido en el punto óptimo	Q <sub>BEP</sub>	106,4	m <sup>3</sup> /h
Presión de aire medida en el mejor punto	P <sub>BEP</sub>	177	Pa
Flujo de aire máximo	Q <sub>max</sub>	199,2	m <sup>3</sup> /h
Potencia eléctrica de entrada medida en el mejor punto	W <sub>BEP</sub>	60,8	W
Potencia nominal del sistema de iluminación	W <sub>L</sub>	2	W
Iluminación media del sistema de iluminación en la superficie de cocción	E <sub>middle</sub>	94	Lux
Consumo de energía medido en modo de espera	P <sub>o</sub>	-	W
Consumo de energía medido en estado apagado	P <sub>s</sub>	0	W
Nivel de potencia sonora	L <sub>WA</sub>	70	dB
Datos de contacto	Chal-Tec GmbH, Wallstraße 16, 10179, Berlin, Alemania		

---

## NOTAS PARA CUIDAR DEL MEDIO AMBIENTE

---

- Durante la cocción, asegúrese de que haya un flujo de aire suficiente para que la campana extractora funcione eficazmente y con poco ruido de funcionamiento.
- Ajuste la velocidad del ventilador a la cantidad de vapor producida durante la cocción. Utilice el modo intensivo sólo cuando sea necesario. Cuanto menor sea la velocidad del ventilador, menos energía consume.
- Si se producen grandes cantidades de vapor durante la cocción, seleccione una velocidad de ventilador más alta. Si el vapor de la cocción ya se ha extendido por toda la cocina, la campana extractora debe funcionar durante más tiempo.
- Apague la campana extractora cuando ya no la necesite.
- Apaga la iluminación cuando ya no la necesites.
- Limpie el filtro a intervalos regulares y sustitúyalo si es necesario, para aumentar la eficacia del sistema de ventilación y prevenir los riesgos de incendio.
- Ponga siempre la tapa cuando cocine para reducir el vapor de la cocción y la condensación.

---

## RETIRADA DEL APARATO

---



Si en su país existe una disposición legal relativa a la eliminación de aparatos eléctricos y electrónicos, este símbolo estampado en el producto o en el embalaje advierte que no debe eliminarse como residuo doméstico. En lugar de ello, debe depositarse en un punto de recogida de reciclaje de aparatos eléctricos y electrónicos. Una gestión adecuada de estos residuos previene consecuencias potencialmente negativas para el medio ambiente y la salud de las personas. Puede consultar más información sobre el reciclaje y la eliminación de este producto contactando con su administración local o con su servicio de recogida de residuos.

---

## FABRICANTE E IMPORTADOR (REINO UNIDO)

---

### Fabricante:

Chal-Tec GmbH, Wallstraße 16, 10179 Berlín, Alemania.

### Importador para Gran Bretaña:

Chal-Tec UK limited  
 Unit 6 Riverside Business Centre  
 Brighton Road  
 Shoreham-by-Sea  
 BN43 6RE  
 United Kingdom

Chère cliente, cher client,

Toutes nos félicitations pour l'acquisition de ce nouvel appareil. Veuillez lire attentivement et respecter les instructions de ce mode d'emploi afin d'éviter d'éventuels dommages. Nous ne saurions être tenus pour responsables des dommages dus au non-respect des consignes et à la mauvaise utilisation de l'appareil. Scannez le QR-Code pour obtenir la dernière version du mode d'emploi et des informations supplémentaires concernant le produit.




---

## SOMMAIRE

---

Fiche technique	63
Consignes de sécurité	64
Installation	66
Utilisation	69
Installation du filtre à charbon actif	71
Nettoyage et entretien	72
Identification et résolution des problèmes	73
Fiche de données produit	74
Informations sur la protection de l'environnement	82
Informations sur le recyclage	82
Fabricant et importateur (UK)	82

---

## FICHE TECHNIQUE

---

Numéro d'article	10033470, 10033471, 10033472, 10034960, 10034961, 10035185
Alimentation	220-240 V ~ 50/60 Hz
<b>Remarque</b> : Vous pouvez également acheter un filtre à charbon actif pour cette hotte aspirante sous le numéro d'article 10033473. Pour cela, consultez notre site Web : <a href="http://www.elektronik-star.fr">www.elektronik-star.fr</a>	

---

## CONSIGNES DE SÉCURITÉ

---

- Lisez attentivement toutes les consignes avant d'utiliser l'appareil et conservez ce mode d'emploi pour vous y référer ultérieurement.
- Les travaux de montage doivent être effectués uniquement par un électricien professionnel ou un spécialiste. Avant d'utiliser la hotte aspirante, assurez-vous que la tension (V) et la fréquence indiquée sur la hotte aspirante (Hz) correspondent à la tension (V) et à la fréquence (Hz) de votre alimentation.
- Le fabricant ne saurait être tenu responsable des dégâts occasionnés par le non-respect des consignes d'utilisation et d'installation.
- Les enfants de moins de 8 ne doivent pas utiliser la hotte aspirante.
- L'appareil n'est pas destiné à une utilisation commerciale mais au cadre domestique et dans des conditions similaires.
- Nettoyez l'appareil et le filtre régulièrement pour que l'appareil fonctionne toujours de manière efficace.
- Avant le nettoyage, débranche toujours la fiche de la prise.
- Nettoyez l'appareil exactement comme il est indiqué dans le mode d'emploi.
- N'utilisez aucune flamme libre sous la hotte aspirante.
- Si l'appareil ne fonctionne pas normalement, adressez-vous au fabricant ou à un spécialiste.
- Cet appareil peut être utilisé par des enfants de 8 ans ou plus et des personnes ayant des capacités physiques, sensorielles et mentales limitées et / ou dénuées d'expérience et de connaissances, à condition d'avoir été instruits au fonctionnement de l'appareil par une personne responsable et d'en comprendre les risques associés.
- Si le câble secteur ou la fiche sont endommagés, faites-les remplacer par le fabricant un service professionnel agréé ou une personne de qualification équivalente.
- Si la hotte aspirante est utilisée avec une cuisinière à gaz ou utilisant d'autres combustibles, une ventilation suffisante de la pièce doit être assurée.
- Ne faites pas de flambée sous la hotte aspirante.
- Attention : la surface de l'appareil peut devenir très chaude pendant le fonctionnement.

### Conseils importants pour l'installation

- L'air ne doit pas être dirigé vers une conduite déjà utilisée pour aspirer les gaz de combustion provenant d'une cuisinière à gaz ou utilisant d'autres combustibles (valable même pour les appareils qui ne renvoient pas l'air dans la pièce).
- Respectez les réglementations locales concernant l'installation de dispositifs d'extraction d'air.



## Remarques importantes concernant le mode d'extraction



### MISE EN GARDE

Danger de mort, risques d'intoxication ! Par la ré-aspiration de gaz de combustion. Ne jamais utiliser la fonction d'aspiration de l'appareil en même temps qu'un foyer dépendant de l'air ambiant si l'air frais est insuffisant.

Les foyers dépendants de l'air ambiant (par ex. les systèmes de chauffage au gaz, au fuel, au bois ou au charbon, les chauffe-eaux électriques, les chaudières) extraient l'air de combustion de la pièce où l'appareil est installé et rejettent les gaz résiduaires à l'extérieur en les faisant passer par un conduit d'évacuation des gaz (par ex. une cheminée). Lorsque la hotte aspirante est en marche, la cuisine et les pièces adjacentes extraient l'air ambiant – une dépressurisation se produit si le volume d'air frais n'est pas suffisant. Les gaz toxiques d'une cheminée ou d'un foyer seront ré-aspirés dans la pièce d'habitation.

- Ainsi, il est toujours nécessaire de veiller à ce qu'il y ait une quantité suffisante d'air frais.
- Un caisson mural d'aspiration/d'évacuation ne peut pas garantir à lui seul le respect des valeurs limites.

Un fonctionnement sans risque est uniquement possible si la dépressurisation de la pièce où est installé le foyer ne dépasse pas 4 Pa (0,04 mbar). Ceci n'est possible que si l'air nécessaire à la combustion peut circuler par des ouvertures permanentes, par ex. dans des portes, fenêtres associées à un caisson mural d'aspiration/d'évacuation ou par d'autres dispositifs techniques. Dans tous les cas, demander conseil auprès du ramoneur responsable de la circulation de l'air pour l'ensemble du bâtiment, il sera à même de proposer les mesures à prendre pour une aération appropriée.

Si la hotte aspirante est utilisée exclusivement en mode ventilation tournante, son fonctionnement n'est soumis à aucune restriction.

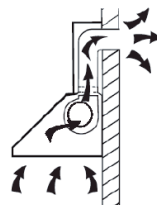
## Remarques importantes pour le démontage de l'appareil

- Pour le démontage, suivez les mêmes étapes que l'installation / montage dans l'ordre inverse.
- Faites-vous aider par une deuxième personne lors du démontage pour éviter les blessures.

## INSTALLATION

### Préparation

Si vous disposez d'une extraction d'air vers l'extérieur, vous pouvez installer la hotte aspirante comme illustré sur la figure de droite. Le conduit d'extraction doit avoir un diamètre d'au moins 150 mm et être en émail, aluminium ou en matériau souple résistant à la chaleur.



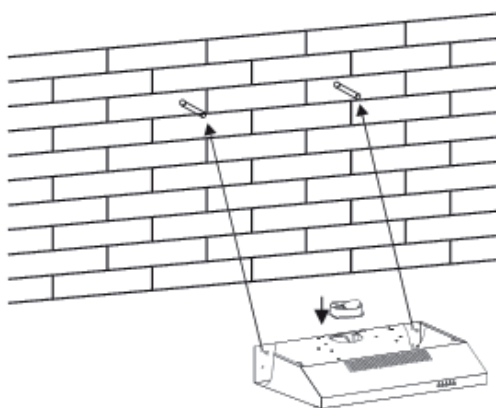
- Avant l'installation, éteignez l'appareil et débranchez la fiche de la prise.
- La hotte doit être installée à une hauteur de 65-75 cm au-dessus de la table de cuisson.

### Installation avec ventilation externe

**Remarque :** Respectez les consignes de sécurité concernant l'utilisation de l'appareil si vous devez extraire l'air vers l'extérieur. Si la hotte aspirante est utilisée en même temps qu'un autre appareil qui tire son énergie d'une autre source que le courant électrique, la dépression dans la pièce ne doit pas être supérieure à 4 Pa (4 x 10<sup>-5</sup> bars).

### Méthode d'installation 1: montage mural

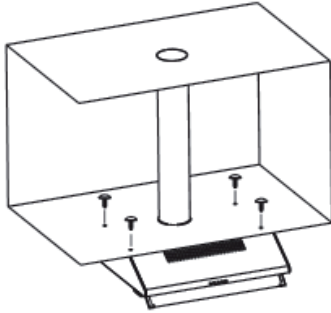
- Pour fixer la hotte au mur, percez 2 trous (8 mm) à un endroit approprié, en respectant la distance entre les trous à l'arrière de la hotte.
- Mettez les écrous dans les trous.
- Insérez les vis dans les écrous et serrez-les. Accrochez la hotte sur les vis de fixation.



- Fixez la hotte avec les vis de blocage. Les deux soupapes de sécurité d'un diamètre de 6 mm sont situées à l'arrière.
- Placez la soupape à une voie sur la hotte.

### Méthode d'installation 2 : montage encastré

- Percez 4 trous (6 mm) dans sous un élément suspendu.
- Placez la soupape à une voie sur la hotte. Montez la hotte sur sous l'élément suspendu, vissez-la à l'aide des 4 vis fournies.

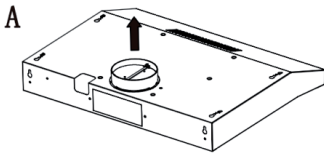


#### Remarques :

- (1) Le tuyau d'extraction d'air fait partie des accessoires optionnels (non inclus).
- (2) Retirez le film protecteur avant le montage.
- (3) Il existe deux types de ventilation, la ventilation horizontale et la ventilation verticale. Soyez attentif à cela lors du montage.

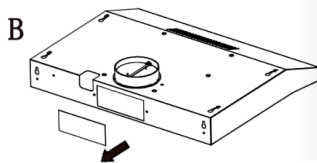
#### Ventilation verticale (figure A) :

Retirez le couvercle rond avant la mise en marche. L'air extrait peut maintenant s'échapper de la sortie d'air horizontale supérieure.



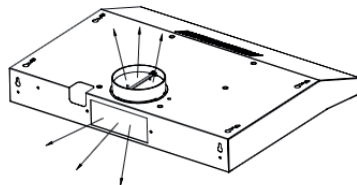
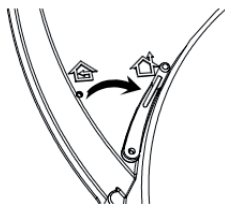
#### Ventilation horizontale (figure B) :

Retirez le couvercle avant la mise en marche. L'air peut maintenant s'échapper à l'arrière.



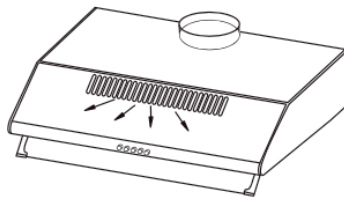
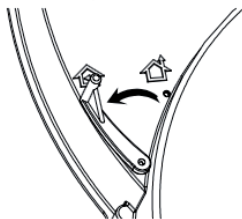
### Ventilation extérieure

- Réglez le levier de réglage sur aération extérieure et installez le tuyau d'extraction. Allumez la hotte. L'air sera rejeté à l'extérieur.



### Ventilation interne avec filtre à charbon actif (retraitement)

- Réglez le levier de réglage sur la ventilation interne. Montez les couvercles sur les ouvertures d'extraction. Allumez la hotte. L'air peut maintenant s'échapper par l'évacuation interne.









- Le filtre à charbon est monté à l'arrière de la grille et doit être remplacé tous les trois mois.







**Remarque :** Le filtre à charbon actif ne peut être ni lavé ni recyclé. Changez-le au plus tard au bout de 120 heures d'utilisation. Le filtre à charbon ne doit pas être exposé à la chaleur.

## UTILISATION

### Fonctions des touches

	
	<b>Arrêt :</b> Cette touche vous permet d'arrêter le ventilateur.
	<b>Basse vitesse :</b> Ce niveau est adapté pour la ventilation lors de la cuisson sans trop de vapeur.
	<b>Vitesse moyenne :</b> Ce niveau convient pour une ventilation en mode de cuisson standard.
	<b>Vitesse élevée :</b> Si la quantité de fumée ou de vapeur est élevée, appuyez sur le bouton de vitesse du ventilateur haute vitesse.
	<b>Eclairage marche/arrêt</b>

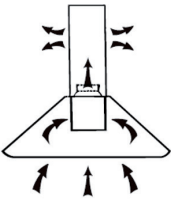
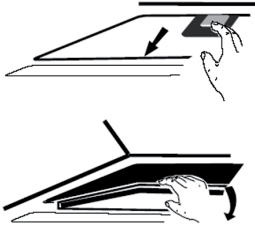
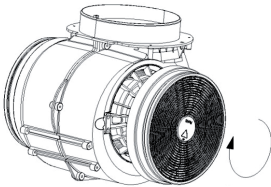
## Ecran tactile (T02)

	
	<p><b>Affichage numérique :</b> Appuyez sur cette touche pour allumer ou éteindre l'appareil.</p>
	<p><b>Pour réduire la puissance :</b> Appuyez sur cette touche pendant le fonctionnement pour réduire la puissance d'un cran.</p>
	<p><b>Pour augmenter la puissance :</b> Appuyez sur cette touche pendant le fonctionnement pour augmenter la puissance d'un cran.</p>
	<p><b>Arrêt programmable :</b> En mode veille ou pendant le fonctionnement, appuyez sur la touche pendant 3 secondes. L'affichage numérique clignote et vous pouvez régler la minuterie d'arrêt automatique (de 1 minute à 9 minutes). Appuyez à nouveau sur la touche pour enregistrer le réglage. Si vous n'appuyez pas sur la touche pendant 10 secondes après le réglage, le réglage est automatiquement enregistré. Même si le ventilateur est en marche et que le réglage de la minuterie a déjà été enregistré, vous pouvez toujours le modifier. La fenêtre d'affichage indique le compte à rebours. Lorsque le ventilateur est éteint, vous pouvez également définir une minuterie d'arrêt automatique. Celle-ci est activée dès que le ventilateur est rallumé..</p>
	<p><b>Eclairage :</b> Appuyez une fois pour allumer l'éclairage. Appuyez de nouveau pour éteindre l'éclairage.</p>

**Remarque :** Si l'écran est allumé et qu'aucune touche n'est utilisée pendant plus de 2 minutes, il s'éteint. Appuyez sur n'importe quelle touche pour le rallumer.

## INSTALLATION DU FILTRE À CHARBON ACTIF

**Remarque :** Le filtre à charbon actif ne fait pas partie de la livraison. Vous pouvez toutefois l'acheter en complément de votre hotte.

1	2
	
<p>Le filtre à charbon actif permet à la hotte de filtrer et d'éliminer les odeurs désagréables de cuisine.</p>	<p>Pour installer le filtre, vous devez d'abord démonter le filtre à graisse. Appuyez sur la fermeture et abaissez-la.</p>
3	
	<p>Placez le filtre à charbon actif sur le ventilateur et tournez-le dans le sens des aiguilles d'une montre. Répétez la procédure de l'autre côté. Assurez-vous que le filtre est bien serré, sinon il pourrait se détacher et présenter un danger. Remarque : Lorsque le filtre à charbon actif est installé, la puissance d'aspiration diminue légèrement.</p>

---

## NETTOYAGE ET ENTRETIEN

---

Éteignez l'appareil avant le nettoyage et débranchez le cordon d'alimentation de la prise.

### Nettoyage régulier

Utilisez un chiffon doux et de l'eau tiède savonneuse ou un nettoyant ménager pour nettoyer l'appareil. N'utilisez pas d'éponges métalliques, de brosses dures, de nettoyants chimiques ou d'abrasifs.

### Nettoyage mensuel des filtres à graisse

Nettoyez le filtre tous les mois pour éviter les risques d'incendie. Le filtre capture la graisse, la fumée et la poussière et influence ainsi l'efficacité de la hotte aspirante. Si le filtre n'est pas nettoyé, les restes de graisse s'y accumulent. Nettoyez le filtre avec de l'eau et un peu de liquide vaisselle, puis laissez-le sécher à l'air libre.

### Remplacement annuel du filtre à charbon actif

Lorsque l'appareil est utilisé en mode de recirculation d'air (air non extrait vers l'extérieur), le filtre à charbon actif doit être remplacé au moins une fois par an, en fonction de la fréquence d'utilisation de la hotte.

### Remplacement de la lampe à LED

1. Éteignez l'appareil et débranchez la fiche de la prise.
2. Déconnectez la connexion entre la lampe à LED et la carte mère.
3. Retirez la lampe à LED de la hotte aspirante.
4. Insérez la nouvelle lampe à LED (lampe à LED max. 2 W) et connectez le terminal à la carte mère.



## IDENTIFICATION ET RÉOLUTION DES PROBLÈMES

Problème	Cause possible	Solution
L'éclairage s'allume mais le ventilateur ne démarre pas.	Une pale est cassée.	Éteignez l'appareil et faites-le inspecter par un spécialiste..
	Le moteur est endommagé.	
Ni l'éclairage ni le ventilateur ne fonctionnent.	L'ampoule est brûlée.	Remplacez l'ampoule par une équivalente.
	La fiche n'est pas branchée.	Branchez la fiche.
L'appareil vibre fortement.	Une pale est cassée.	Éteignez l'appareil et faites-le inspecter par un spécialiste.
	Le moteur est mal installé.	
	L'appareil est mal fixé au mur.	Retirez l'appareil et assurez-vous que le support est bien en place.
La puissance d'aspiration est faible.	Trop grande distance entre la hotte et la table de cuisson.	Accrochez la hotte de sorte que la distance entre la table de cuisson et la hotte soit de 65 à 75 cm.

## FICHE DE DONNÉES PRODUIT

### Informations selon le règlement (UE) n ° 65/2014

Méthodes de mesure et de calcul selon EN 61591:1997+A1:2006+A2:2011+A11:2014+A12:2015

Numéro d'article	10033471, 10033472		
Description	Symbole	Valeur	Unité
Consommation annuelle d'énergie	AEC <sub>hood</sub>	33,6	kWh/Année
Classe d'efficacité énergétique		C	
Efficacité dynamique des fluides	FDE <sub>hood</sub>	9,6	
Classe d'efficacité dynamique des fluides		E	
Efficacité lumineuse	LE <sub>hood</sub>	47	Lux/W
Classe d'efficacité lumineuse		A	
Efficacité de séparation des graisses	GFE <sub>hood</sub>	67,2	%
Classe d'efficacité de capture des graisses		D	
Débit d'air à vitesse minimale et maximale en fonctionnement normal, à l'exception du fonctionnement au niveau intensif ou au niveau haute vitesse		201,6	m <sup>3</sup> /h
Flux d'air pendant le fonctionnement au niveau intensif ou au niveau haute vitesse		-	m <sup>3</sup> /h
Niveau sonore de classe A aux vitesses minimale et maximale disponibles en fonctionnement normal		70	dB
Niveau sonore de classe A en fonctionnement au niveau intensif ou au niveau haute vitesse		-	dB
Consommation d'énergie appareil éteint	P <sub>o</sub>	-	W
Consommation électrique en veille	P <sub>s</sub>	0,36	W
Coordonnées de contact	Chal-Tec GmbH, Wallstraße 16, 10179, Berlin, Allemagne		

### Informations selon le règlement (UE) n ° 66/2014

Méthodes de mesure et de calcul selon EN 61591:1997+A1:2006+A2:2011+A11:2014+A12:2015

Numéro d'article	10033471, 10033472		
Description	Symbole	Valeur	Unité
Consommation annuelle d'énergie	$AEC_{hood}$	33,6	kWh/Année
Facteur d'extension de temps	f	1,7	
Efficacité dynamique des fluides	$FDE_{hood}$	9,6	
Indice d'efficacité énergétique	$EEl_{hood}$	73,5	
Débit d'air mesuré au meilleur point	$Q_{BEP}$	95,9	m <sup>3</sup> /h
Pression d'air mesurée au meilleur point	$P_{BEP}$	192	Pa
Débit d'air maximal	$Q_{max}$	201,6	m <sup>3</sup> /h
Puissance électrique d'entrée mesurée au meilleur point	$W_{BEP}$	53,2	W
Puissance nominale du système d'éclairage	$W_L$	2	W
Puissance moyenne du système d'éclairage sur la surface de cuisson	$E_{middle}$	94	Lux
Consommation électrique mesurée en mode veille	$P_o$	0,36	W
Consommation d'énergie mesurée appareil éteint	$P_s$	-	W
Niveau sonore	$L_{WA}$	70	dB
Coordonnées de contact	Chal-Tec GmbH, Wallstraße 16, 10179, Berlin, Allemagne		

**Informations selon le règlement (UE) n ° 65/2014**

Méthodes de mesure et de calcul selon EN 61591:1997+A1:2006+A2:2011+A11:2014+A12:2015

Numéro d'article	10034960, 10034970		
Description	Symbole	Valeur	Unité
Consommation annuelle d'énergie	AEC <sub>hood</sub>	33,6	kWh/Année
Classe d'efficacité énergétique		C	
Efficacité dynamique des fluides	FDE <sub>hood</sub>	9,6	
Classe d'efficacité dynamique des fluides		E	
Efficacité lumineuse	LE <sub>hood</sub>	47	Lux/W
Classe d'efficacité lumineuse		A	
Efficacité de séparation des graisses	GFE <sub>hood</sub>	67,2	%
Classe d'efficacité de capture des graisses		D	
Débit d'air à vitesse minimale et maximale en fonctionnement normal, à l'exception du fonctionnement au niveau intensif ou au niveau haute vitesse		201,6	m <sup>3</sup> /h
Flux d'air pendant le fonctionnement au niveau intensif ou au niveau haute vitesse		-	m <sup>3</sup> /h
Niveau sonore de classe A aux vitesses minimale et maximale disponibles en fonctionnement normal		70	dB
Niveau sonore de classe A en fonctionnement au niveau intensif ou au niveau haute vitesse		-	dB
Consommation d'énergie appareil éteint	P <sub>0</sub>	0	W
Consommation électrique en veille	P <sub>s</sub>	-	W
Coordonnées de contact	Chal-Tec GmbH, Wallstraße 16, 10179, Berlin, Allemagne		

**Informations selon le règlement (UE) n ° 66/2014**

Méthodes de mesure et de calcul selon EN 61591:1997+A1:2006+A2:2011+A11:2014+A12:2015

Numéro d'article	10034960, 10034970		
Description	Symbole	Valeur	Unité
Consommation annuelle d'énergie	AE <sub>hood</sub>	33,6	kWh/Année
Facteur d'extension de temps	f	1,7	
Efficacité dynamique des fluides	FDE <sub>hood</sub>	9,6	
Indice d'efficacité énergétique	EEL <sub>hood</sub>	73,5	
Débit d'air mesuré au meilleur point	Q <sub>BEP</sub>	95,9	m <sup>3</sup> /h
Pression d'air mesurée au meilleur point	P <sub>BEP</sub>	192	Pa
Débit d'air maximal	Q <sub>max</sub>	201,6	m <sup>3</sup> /h
Puissance électrique d'entrée mesurée au meilleur point	W <sub>BEP</sub>	53,2	W
Puissance nominale du système d'éclairage	W <sub>L</sub>	2	W
Puissance moyenne du système d'éclairage sur la surface de cuisson	E <sub>middle</sub>	94	Lux
Consommation électrique mesurée en mode veille	P <sub>o</sub>	-	W
Consommation d'énergie mesurée appareil éteint	P <sub>s</sub>	0	W
Niveau sonore	L <sub>WA</sub>	70	dB
Coordonnées de contact	Chal-Tec GmbH, Wallstraße 16, 10179, Berlin, Allemagne		

### Informations selon le règlement (UE) n ° 65/2014

Méthodes de mesure et de calcul selon EN 61591:1997+A1:2006+A2:2011+A11:2014+A12:2015

Numéro d'article	10034961		
Description	Symbole	Valeur	Unité
Consommation annuelle d'énergie	AEC <sub>hood</sub>	33,6	kWh/Année
Classe d'efficacité énergétique		C	
Efficacité dynamique des fluides	FDE <sub>hood</sub>	9,6	
Classe d'efficacité dynamique des fluides		E	
Efficacité lumineuse	LE <sub>hood</sub>	47	Lux/W
Classe d'efficacité lumineuse		A	
Efficacité de séparation des graisses	GFE <sub>hood</sub>	67,2	%
Classe d'efficacité de capture des graisses		D	
Débit d'air à vitesse minimale et maximale en fonctionnement normal, à l'exception du fonctionnement au niveau intensif ou au niveau haute vitesse		201,6	m <sup>3</sup> /h
Flux d'air pendant le fonctionnement au niveau intensif ou au niveau haute vitesse		-	m <sup>3</sup> /h
Niveau sonore de classe A aux vitesses minimale et maximale disponibles en fonctionnement normal		70	dB
Niveau sonore de classe A en fonctionnement au niveau intensif ou au niveau haute vitesse		-	dB
Consommation d'énergie appareil éteint	P <sub>O</sub>	-	W
Consommation électrique en veille	P <sub>S</sub>	0,36	W
Coordonnées de contact	Chal-Tec GmbH, Wallstraße 16, 10179, Berlin, Allemagne		

## Informations selon le règlement (UE) n ° 66/2014

Méthodes de mesure et de calcul selon EN 61591:1997+A1:2006+A2:2011+A11:2014+A12:2015

Numéro d'article	10034961		
Description	Symbole	Valeur	Unité
Consommation annuelle d'énergie	AE <sub>hood</sub>	33,6	kWh/Année
Facteur d'extension de temps	f	1,7	
Efficacité dynamique des fluides	FDE <sub>hood</sub>	9,6	
Indice d'efficacité énergétique	EE <sub>hood</sub>	73,5	
Débit d'air mesuré au meilleur point	Q <sub>BEP</sub>	95,9	m <sup>3</sup> /h
Pression d'air mesurée au meilleur point	P <sub>BEP</sub>	192	Pa
Débit d'air maximal	Q <sub>max</sub>	201,6	m <sup>3</sup> /h
Puissance électrique d'entrée mesurée au meilleur point	W <sub>BEP</sub>	53,2	W
Puissance nominale du système d'éclairage	W <sub>L</sub>	2	W
Puissance moyenne du système d'éclairage sur la surface de cuisson	E <sub>middle</sub>	94	Lux
Consommation électrique mesurée en mode veille	P <sub>o</sub>	0,36	W
Consommation d'énergie mesurée appareil éteint	P <sub>s</sub>	-	W
Niveau sonore	L <sub>WA</sub>	70	dB
Coordonnées de contact	Chal-Tec GmbH, Wallstraße 16, 10179, Berlin, Allemagne		

### Informations selon le règlement (UE) n ° 65/2014

Méthodes de mesure et de calcul selon EN 61591:1997+A1:2006+A2:2011+A11:2014+A12:2015

Numéro d'article	10035185		
Description	Symbole	Valeur	Unité
Consommation annuelle d'énergie	AEC <sub>hood</sub>	39,0	kWh/Année
Classe d'efficacité énergétique		C	
Efficacité dynamique des fluides	FDE <sub>hood</sub>	8,6	
Classe d'efficacité dynamique des fluides		E	
Efficacité lumineuse	LE <sub>hood</sub>	47	Lux/W
Classe d'efficacité lumineuse		A	
Efficacité de séparation des graisses	GFE <sub>hood</sub>	63,6	%
Classe d'efficacité de capture des graisses		E	
Débit d'air à vitesse minimale et maximale en fonctionnement normal, à l'exception du fonctionnement au niveau intensif ou au niveau haute vitesse		199,2	m <sup>3</sup> /h
Flux d'air pendant le fonctionnement au niveau intensif ou au niveau haute vitesse		-	m <sup>3</sup> /h
Niveau sonore de classe A aux vitesses minimale et maximale disponibles en fonctionnement normal		70	dB
Niveau sonore de classe A en fonctionnement au niveau intensif ou au niveau haute vitesse		-	dB
Consommation d'énergie appareil éteint	P <sub>O</sub>	0	W
Consommation électrique en veille	P <sub>S</sub>	-	W
Coordonnées de contact	Chal-Tec GmbH, Wallstraße 16, 10179, Berlin, Allemagne		



### Informations selon le règlement (UE) n ° 66/2014

Méthodes de mesure et de calcul selon EN 61591:1997+A1:2006+A2:2011+A11:2014+A12:2015

Numéro d'article	10035185		
Description	Symbole	Valeur	Unité
Consommation annuelle d'énergie	AE <sub>hood</sub>	39,0	kWh/Année
Facteur d'extension de temps	f	1,7	
Efficacité dynamique des fluides	FDE <sub>hood</sub>	8,6	
Indice d'efficacité énergétique	EE <sub>hood</sub>	78,2	
Débit d'air mesuré au meilleur point	Q <sub>BEP</sub>	106,4	m <sup>3</sup> /h
Pression d'air mesurée au meilleur point	P <sub>BEP</sub>	177	Pa
Débit d'air maximal	Q <sub>max</sub>	199,2	m <sup>3</sup> /h
Puissance électrique d'entrée mesurée au meilleur point	W <sub>BEP</sub>	60,8	W
Puissance nominale du système d'éclairage	W <sub>L</sub>	2	W
Puissance moyenne du système d'éclairage sur la surface de cuisson	E <sub>middle</sub>	94	Lux
Consommation électrique mesurée en mode veille	P <sub>o</sub>	-	W
Consommation d'énergie mesurée appareil éteint	P <sub>s</sub>	0	W
Niveau sonore	L <sub>WA</sub>	70	dB
Coordonnées de contact	Chal-Tec GmbH, Wallstraße 16, 10179, Berlin, Allemagne		

## INFORMATIONS SUR LA PROTECTION DE L'ENVIRONNEMENT

- Assurez-vous qu'il y a une ventilation suffisante pendant la cuisson pour que la hotte aspirante puisse fonctionner efficacement et avec un faible niveau sonore.
- Ajustez la vitesse du ventilateur à la quantité de vapeur produite pendant la cuisson. Utilisez le mode intensif uniquement lorsque cela est nécessaire. Plus la vitesse du ventilateur est basse, moins la consommation d'énergie est réduite.
- Si de grandes quantités de vapeur sont produites pendant la cuisson, sélectionnez une vitesse de ventilation plus élevée en temps utile. Si la vapeur de cuisson est déjà répartie dans la cuisine, la hotte aspirante devra fonctionner plus longtemps.
- Éteignez la hotte aspirante lorsque vous n'en avez plus besoin.
- Éteignez l'éclairage lorsque vous n'en avez plus besoin.
- Nettoyez le filtre à intervalles réguliers et remplacez-le si nécessaire afin d'augmenter l'efficacité du système de ventilation et d'éviter les risques d'incendie.
- Mettez toujours le couvercle pendant la cuisson pour réduire la vapeur et la condensation.

## INFORMATIONS SUR LE RECYCLAGE



S'il existe une réglementation pour l'élimination ou le recyclage des appareils électriques et électroniques dans votre pays, ce symbole sur le produit ou sur l'emballage indique que cet appareil ne doit pas être jeté avec les ordures ménagères. Vous devez le déposer dans un point de collecte pour le recyclage des équipements électriques et électroniques. La mise au rebut conforme aux règles protège l'environnement et la santé de vos semblables des conséquences négatives. Pour plus d'informations sur le recyclage et l'élimination de ce produit, veuillez contacter votre autorité locale ou votre service de recyclage des déchets ménagers.

## FABRICANT ET IMPORTATEUR (UK)

### Fabricant :

Chal-Tec GmbH, Wallstraße 16, 10179 Berlin, Allemagne.

### Importateur pour la Grande Bretagne :

Chal-Tec UK limited  
 Unit 6 Riverside Business Centre  
 Brighton Road  
 Shoreham-by-Sea  
 BN43 6RE  
 United Kingdom

**Gentile cliente,**

La ringraziamo per aver acquistato il dispositivo. La preghiamo di leggere attentamente le seguenti istruzioni per l'uso e di seguirle per evitare possibili danni. Non ci assumiamo alcuna responsabilità per danni scaturiti da una mancata osservazione delle avvertenze di sicurezza e da un uso improprio del dispositivo. Scansionare il codice QR seguente, per accedere al manuale d'uso più attuale e per ricevere informazioni sul prodotto.




---

## INDICE

---

Dati tecnici	83
Avvertenze di sicurezza	84
Installazione	86
Utilizzo	89
Inserire il filtro ai carboni attivi	91
Pulizia e manutenzione	92
Ricerca e correzione degli errori	93
Scheda dati del prodotto	94
Indicazioni per la tutela dell'ambiente	102
Avviso di smaltimento	102
Produttore e importatore (UK)	102

---

## DATI TECNICI

---

Numero articolo	10033470, 10033471, 10033472, 10034960, 10034961, 10035185
Alimentazione	220-240 V ~ 50/60 Hz
<b>Nota:</b> con questa cappa aspirante è possibile acquistare opzionalmente un filtro ai carboni attivi con il codice articolo 10033473. A tal proposito si prega di visitare il sito web: <a href="http://www.elektronik-star.it">www.elektronik-star.it</a>	

---

## AVVERTENZE DI SICUREZZA

---

- Leggere attentamente tutte le istruzioni prima dell'uso e conservare il manuale per consultazioni future.
- Il montaggio può essere eseguito solo da un tecnico qualificato. Prima di utilizzare la cappa aspirante, accertarsi che la tensione (V) e la frequenza (Hz) indicate corrispondano alla tensione (V) e alla frequenza (Hz) domestiche.
- Si declina ogni responsabilità per danni derivati da un utilizzo improprio e da un'installazione errata della cappa aspirante.
- I bambini minori di 8 anni non possono utilizzare la cappa aspirante.
- La cappa aspirante non è per un uso commerciale bensì domestico e in ambienti simili.
- Pulire regolarmente la cappa aspirante e il filtro per un corretto funzionamento.
- Staccare la spina dalla presa prima di eseguire la pulizia.
- Pulire la cappa aspirante come indicato nel manuale di istruzioni. Non utilizzare fiamme vive sotto la cappa aspirante.
- Se la cappa aspirante non funziona correttamente, rivolgersi al produttore o ad un tecnico competente.
- Questo dispositivo può essere utilizzato da bambini a partire da 8 anni e da persone con limitate capacità fisiche e psichiche o con conoscenza ed esperienza limitate, solo se sono stati istruiti sulle modalità d'uso e comprendono i rischi e i pericoli connessi.
- Se il cavo di alimentazione o la spina sono danneggiati, farli sostituire dal produttore o da un tecnico qualificato.
- Se la cappa aspirante viene utilizzata insieme ad apparecchi che bruciano gas o combustibili, è necessario che la stanza sia ben ventilata.
- Non cucinare alimenti alla fiamma (flambé) sotto la cappa aspirante.
- Attenzione: le superfici della cappa aspirante possono diventare molto calde durante l'uso.

### Note importanti per l'installazione

- L'aria non deve essere condotta in uno scarico utilizzato per aspirare gas di combustione o altri combustibili (ciò non si applica per dispositivi che emettono solo aria nella stanza).
- Osservare tutte le disposizioni regionali relative all'incasso di dispositivi di ventilazione.

## Note importanti circa la modalità di estrazione



### AVVERTENZA

Pericolo di morte, pericolo di intossicazione da gas di scarico! Non azionare l'apparecchio con funzione di scarico mentre è attivo un impianto di riscaldamento che utilizza l'aria ambiente, se l'aerazione non è sufficiente.

Gli impianti di riscaldamento che sfruttano l'aria ambiente (ad es. stufe a gas, ad gasolio, a legna o a carbone, scaldacqua istantanei, scaldabagno), usano l'aria ambiente per la combustione ed espellono all'esterno i gas di scarico attraverso un sistema di scarico (ad es. camino). Con la cappa aspirante accesa viene sottratta aria dalla cucina e dalle stanze adiacenti. Se l'aerazione è insufficiente si forma una depressione. I gas tossici del camino vengono riaspirati negli ambienti domestici.

- Pertanto è necessario che ci sia sempre un'aerazione sufficiente.
- La cassetta a muro per aerazione o sfato da sola non garantisce un'aerazione sufficiente.

Un utilizzo sicuro è possibile solo se la depressione nella stanza dove è installato l'impianto di riscaldamento non supera i 4 Pa (0,04 mbar). Ciò è possibile solo se l'aria necessaria per la combustione può affluire nella stanza attraverso aperture permanenti come porte, finestre, in combinazione con una cassetta a muro per aerazione o sfato o con altre misure tecniche. In ogni caso rivolgersi ad un esperto di impianti di aerazione il quale fornirà indicazioni sulle misure da intraprendere per una corretta aerazione.

Se la cappa aspirante viene impiegata esclusivamente con funzione di ricircolo dell'aria, l'utilizzo è possibile senza limiti.

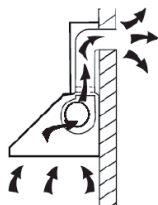
## Informazioni importanti per smontare il dispositivo

- Lo smontaggio avviene seguendo i passaggi relativi a installazione/montaggio in ordine inverso.
- Chiedere l'aiuto di una seconda persona per smontare il dispositivo, in modo da evitare lesioni.

## INSTALLAZIONE

### Preparazione

Se si dispone di uno scarico verso l'esterno, è possibile installare la cappa come indicato nell'immagine a destra. Il canale di scarico deve avere un diametro minimo di 150 mm ed essere composto da smalto, alluminio o da un tubo flessibile e termoresistente.



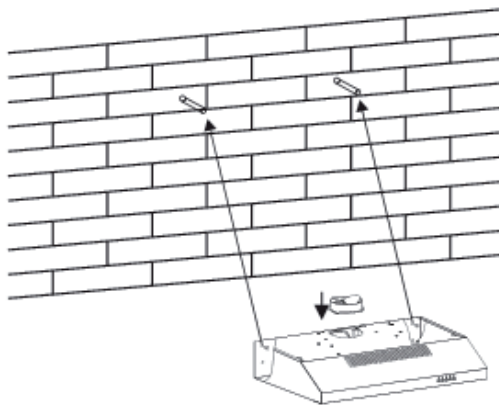
- Prima dell'installazione, spegnere il dispositivo e staccare la spina.
- La cappa aspirante deve essere montata a un'altezza di 65-75 cm sopra al piano cottura.

### Installazione con scarico all'esterno

**Nota:** rispettare le avvertenze di sicurezza relative all'utilizzo del dispositivo, in caso l'aria venga convogliata all'esterno. Se la cappa aspirante funziona insieme a un dispositivo non alimentato a elettricità, la depressione nel locale non deve superare i 4 Pa (4 x 10<sup>-5</sup> Bar).

#### 1° metodo d'installazione: montaggio a parete

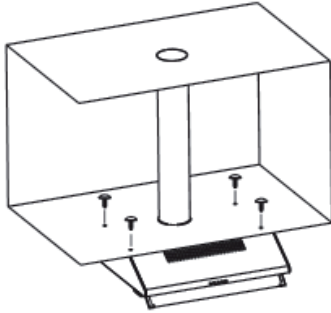
- Per montare la cappa sulla parete, realizzare 2 fori (8 mm) in un punto adeguato, rispettando la distanza dei fori sul retro della cappa aspirante.
- Inserire i tasselli nei fori.
- Inserire le viti nei tasselli e avvitare saldamente. Agganciare la cappa alle viti di fissaggio.



- Fissare la cappa con le viti di messa in sicurezza. Le due valvole di sicurezza del diametro di 6 mm si trovano sul retro.
- Inserire la valvola di non ritorno nella cappa.

## 2° metodo d'installazione: montaggio a incasso

- Realizzare due fori (6 mm) sul lato inferiore del mobile pensile.
- Inserire la valvola di non ritorno nella cappa. Montare la cappa sul lato inferiore del mobile pensile e avvitare la cappa saldamente con le 4 viti incluse in consegna.

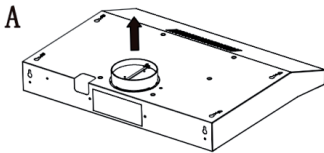


### Note:

- (1) Il tubo di scarico fa parte degli accessori opzionali (non incluso in consegna).
- (2) Rimuovere la pellicola protettiva prima del montaggio.
- (3) Ci sono due diverse modalità di scarico dell'aria, orizzontale e verticale. Tenerlo presente durante il montaggio.

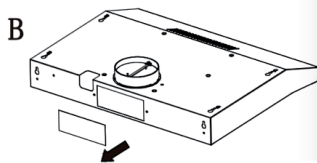
### Scarico dell'aria verticale (fig. A):

Togliere la copertura tonda prima della messa in funzione. L'aria aspirata può ora uscire dall'apertura di scarico superiore orizzontale.



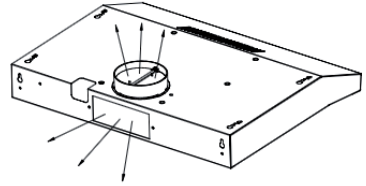
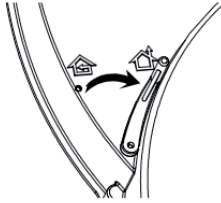
### Scarico dell'aria orizzontale (fig. B):

Togliere la copertura prima della messa in funzione. L'aria può ora uscire dal retro del dispositivo.



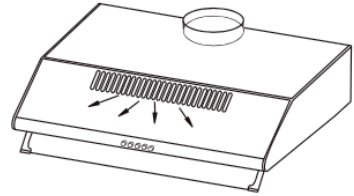
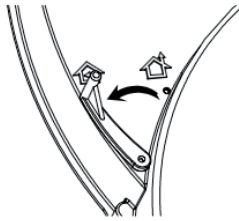
### Scarico all'esterno

- Posizionare la leva di regolazione su scarico all'esterno e installare il tubo di scarico. Accendere la cappa aspirante. L'aria viene convogliata all'esterno:



### Scarico all'interno con filtro ai carboni attivi (ricircolo)

- Posizionare la leva di regolazione su scarico all'interno. Montare le coperture sulle aperture di scarico. Accendere la cappa aspirante. L'aria può uscire ora dall'apertura di scarico interno.









- Il filtro ai carboni attivi è montato sul retro della griglia e deve essere sostituito ogni tre mesi.

**Nota:** il filtro ai carboni attivi non può essere lavato o riutilizzato. Sostituirlo al più tardi dopo 120 ore di utilizzo. Il filtro ai carboni attivi non deve essere esposto al calore.





## UTILIZZO

### Tasti funzione

	
	<p><b>Off:</b> Con questo tasto si spegne la ventola.</p>
	<p><b>Velocità bassa:</b> Questo livello è adatto per aspirare l'aria quando si cucina senza grossa produzione di vapore.</p>
	<p><b>Velocità media:</b> Questo livello è adatto quando si cucina normalmente.</p>
	<p><b>Velocità alta:</b> In caso di fumo o vapore abbondante, premere il tasto di funzionamento rapido per impostare la massima velocità della ventola.</p>
	<p><b>Luce on/off</b></p>

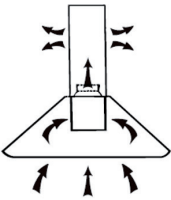
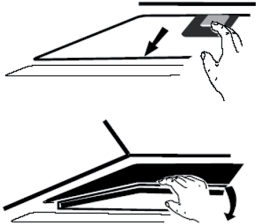
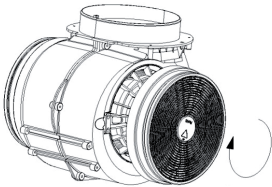
## Touchscreen (T02)

	
	<p><b>Schermo digitale:</b> Premere questo tasto per accendere e spegnere.</p>
	<p><b>Diminuire la potenza :</b> Premere questo tasto durante il funzionamento per abbassare di un livello la potenza.</p>
	<p><b>Aumentare la potenza :</b> Premere questo tasto durante il funzionamento per alzare di un livello la potenza.</p>
	<p><b>Timer di spegnimento:</b> Premere questo tasto per 3 secondi in modalità standby o durante il funzionamento. Lo schermo digitale lampeggia ed è possibile impostare un timer di spegnimento (da 1 minuto a 9 minuti). Premere di nuovo il tasto per salvare l'impostazione. Se il tasto non viene premuto per 10 secondi dopo l'impostazione, questa viene salvata automaticamente. Anche se la ventola è in funzione e l'impostazione del timer è già stata salvata, è ancora possibile regolare l'impostazione. Sullo schermo digitale viene mostrato il conto alla rovescia del tempo impostato. Se la ventola è spenta, è comunque possibile impostare un timer di spegnimento. Questo viene attivato quando si riaccende la ventola.</p>
	<p><b>Luce:</b> Premere una volta per accendere la luce e una seconda volta per spegnerla.</p>

**Nota:** se il display è acceso e non si premono tasti per 2 minuti, si spegne automaticamente. Premere un tasto a piacere per riattivarlo.

## INSERIRE IL FILTRO AI CARBONI ATTIVI

**Nota:** un filtro ai carboni attivi non è incluso nel volume di consegna. Può essere però acquistato separatamente.

1	2
	
<p>Con un filtro ai carboni attivi è possibile eliminare odori sgradevoli in cappe aspiranti con scarico interno.</p>	<p>Per installare il filtro, è necessario prima di tutto rimuovere il filtro antigrasso. Premere sulla chiusura e rimuoverlo.</p>
3	
	<p>Posizionare il filtro ai carboni attivi sulla ventola e ruotare in senso orario. Ripetere la procedura sull'altro lato. Assicurarsi che il filtro sia fissato stabilmente, altrimenti potrebbe staccarsi e presentare un pericolo. Avvertenza: montando un filtro ai carboni attivi, l'efficacia di aspirazione diminuisce leggermente.</p>

---

## **PULIZIA E MANUTENZIONE**

---

Prima della pulizia, spegnere il dispositivo e staccare la spina.

### **Pulizia regolare**

Per pulire il dispositivo, utilizzare un panno asciutto con acqua tiepida e un sapone delicato o un detergente per la casa. Non utilizzare spugne metalliche, spazzole dure, detergenti chimici o prodotti abrasivi.

### **Pulizia mensile del filtro antigrasso**

Pulire il filtro ogni mese per evitare il rischio di incendi. Il filtro accumula grasso, fumo e polvere, influendo sull'efficienza della cappa aspirante. Se il filtro non viene lavato vi si accumulano resti di grasso. Pulire il filtro con acqua e un po' di detergente per piatti e lasciarlo poi asciugare all'aria.

### **Sostituzione annuale del filtro ai carboni attivi**

Se il dispositivo viene utilizzato in funzione di ricircolo (senza scarico dell'aria all'esterno), il filtro ai carboni attivi deve essere sostituito almeno una volta all'anno, in base alla frequenza di utilizzo della cappa.

### **Sostituire la lampadina a LED**

1. Spegnere il dispositivo e staccare la spina.
2. Scollegare il terminale tra la lampadina a LED e la scheda madre.
3. Togliere la lampadina a LED dalla cappa aspirante.
4. Inserire la nuova lampadina a LED (lampadina a LED max. 2 W) e collegare il terminale alla scheda principale.

## RICERCA E CORREZIONE DEGLI ERRORI

Errore	Possibile causa	Soluzione
La luce si accende ma la ventola non funziona.	La pala della ventola è rotta.	Spegnerne il dispositivo e farlo controllare da un'azienda specializzata.
	Il motore è danneggiato.	
Luce e ventola non funzionano.	La lampadina è bruciata.	Sostituire la lampadina con una dello stesso tipo.
	La spina non è collegata.	Collegare la spina.
Il dispositivo vibra.	La pala della ventola è rotta.	Spegnerne il dispositivo e farlo controllare da un'azienda specializzata.
	Il motore non è montato correttamente.	
	L'alloggiamento non è fissato saldamente alla parete.	Staccare il dispositivo dalla parete e assicurarsi che sia agganciato saldamente.
Cattiva capacità aspirante.	La distanza tra fornello e cappa è eccessiva.	Montare la cappa aspirante in modo che sia a 65-75 cm dal piano cottura.

## SCHEDA DATI DEL PRODOTTO

### Indicazioni conformi alla direttiva (UE) N° 65/2014

Metodi di misurazione e calcolo conformi a EN 61591:1997+A1:2006+A2:2011+A11:2014+A12:2015

Numero articolo	10033471, 10033472		
Definizione	Simbolo	Valore	Unità
Consumo energetico annuale	AEC <sub>hood</sub>	33,6	kWh/Anno
Classe di efficienza energetica		C	
Efficienza fluidodinamica	FDE <sub>hood</sub>	9,6	
Classe di efficienza fluidodinamica		E	
Efficienza luminosa	LE <sub>hood</sub>	47	Lux/W
Classe di efficienza luminosa		A	
Grado di separazione del grasso	GFE <sub>hood</sub>	67,2	%
Classe relativa al grado di separazione del grasso		D	
Flusso d'aria a velocità minima in funzionamento normale, escluso il funzionamento a livello intenso o ad alta velocità.		201,6	m <sup>3</sup> /h
Flusso d'aria in funzionamento intenso o ad alta velocità.		-	m <sup>3</sup> /h
Livello di emissioni sonore ponderato A, nelle velocità massima e minima disponibili in funzionamento normale.		70	dB
Livello di emissioni sonore ponderato A, in funzionamento intenso o ad alta velocità.		-	dB
Potenza assorbita a dispositivo spento	P <sub>o</sub>	-	W
Potenza assorbita a dispositivo in standby	P <sub>s</sub>	0,36	W
Informazioni di contatto	Chal-Tec GmbH, Wallstraße 16, 10179, Berlino, Germania		

**Indicazioni conformi alla direttiva (UE) N° 66/2014**

Metodi di misurazione e calcolo conformi a EN 61591:1997+A1:2006+A2:2011+A11:2014+A12:2015

Numero articolo	10033471, 10033472		
Definizione	Simbolo	Valore	Unità
Consumo energetico annuale	$AEC_{hood}$	33,6	kWh/Anno
Fattore di incremento nel tempo	$f$	1,7	
Efficienza fluidodinamica	$FDE_{hood}$	9,6	
Indice di efficienza energetica	$EEl_{hood}$	73,5	
Volume del flusso d'aria misurato nel punto di massima efficienza	$Q_{BEP}$	95,9	m <sup>3</sup> /h
Pressione dell'aria misurata nel punto di massima efficienza	$P_{BEP}$	192	Pa
Flusso d'aria massimo	$Q_{max}$	201,6	m <sup>3</sup> /h
Potenza elettrica in entrata misurata nel punto di massima efficienza	$W_{BEP}$	53,2	W
Potenza nominale del sistema di illuminazione	$W_L$	2	W
Intensità luminosa media del sistema di illuminazione sul piano cottura	$E_{middle}$	94	Lux
Potenza assorbita misurata a dispositivo in standby	$P_o$	0,36	W
Potenza assorbita misurata a dispositivo spento	$P_s$	-	W
Livello di rumorosità	$L_{WA}$	70	dB
Informazioni di contatto	Chal-Tec GmbH, Wallstraße 16, 10179, Berlino, Germania		

**Indicazioni conformi alla direttiva (UE) N° 65/2014**

Metodi di misurazione e calcolo conformi a EN 61591:1997+A1:2006+A2:2011+A11:2014+A12:2015

<b>Numero articolo</b>	10034960, 10034970		
<b>Definizione</b>	<b>Simbolo</b>	<b>Valore</b>	<b>Unità</b>
Consumo energetico annuale	AEC <sub>hood</sub>	33,6	kWh/Anno
Classe di efficienza energetica		C	
Efficienza fluidodinamica	FDE <sub>hood</sub>	9,6	
Classe di efficienza fluidodinamica		E	
Efficienza luminosa	LE <sub>hood</sub>	47	Lux/W
Classe di efficienza luminosa		A	
Grado di separazione del grasso	GFE <sub>hood</sub>	67,2	%
Classe relativa al grado di separazione del grasso		D	
Flusso d'aria a velocità minima in funzionamento normale, escluso il funzionamento a livello intenso o ad alta velocità.		201,6	m <sup>3</sup> /h
Flusso d'aria in funzionamento intenso o ad alta velocità.		-	m <sup>3</sup> /h
Livello di emissioni sonore ponderato A, nelle velocità massima e minima disponibili in funzionamento normale.		70	dB
Livello di emissioni sonore ponderato A, in funzionamento intenso o ad alta velocità.		-	dB
Potenza assorbita a dispositivo spento	P <sub>O</sub>	0	W
Potenza assorbita a dispositivo in standby	P <sub>S</sub>	-	W
Informazioni di contatto	Chal-Tec GmbH, Wallstraße 16, 10179, Berlino, Germania		



### Indicazioni conformi alla direttiva (UE) N° 66/2014

Metodi di misurazione e calcolo conformi a EN 61591:1997+A1:2006+A2:2011+A11:2014+A12:2015

Numero articolo	10034960, 10034970		
Definizione	Simbolo	Valore	Unità
Consumo energetico annuale	$AEC_{hood}$	33,6	kWh/Anno
Fattore di incremento nel tempo	$f$	1,7	
Efficienza fluidodinamica	$FDE_{hood}$	9,6	
Indice di efficienza energetica	$EEl_{hood}$	73,5	
Volume del flusso d'aria misurato nel punto di massima efficienza	$Q_{BEP}$	95,9	$m^3/h$
Pressione dell'aria misurata nel punto di massima efficienza	$P_{BEP}$	192	Pa
Flusso d'aria massimo	$Q_{max}$	201,6	$m^3/h$
Potenza elettrica in entrata misurata nel punto di massima efficienza	$W_{BEP}$	53,2	W
Potenza nominale del sistema di illuminazione	$W_L$	2	W
Intensità luminosa media del sistema di illuminazione sul piano cottura	$E_{middle}$	94	Lux
Potenza assorbita misurata a dispositivo in standby	$P_o$	-	W
Potenza assorbita misurata a dispositivo spento	$P_s$	0	W
Livello di rumorosità	$LWA$	70	dB
Informazioni di contatto	Chal-Tec GmbH, Wallstraße 16, 10179, Berlino, Germania		

**Indicazioni conformi alla direttiva (UE) N° 65/2014**

Metodi di misurazione e calcolo conformi a EN 61591:1997+A1:2006+A2:2011+A11:2014+A12:2015

Numero articolo	10034961		
Definizione	Simbolo	Valore	Unità
Consumo energetico annuale	AEC <sub>hood</sub>	33,6	kWh/Anno
Classe di efficienza energetica		C	
Efficienza fluidodinamica	FDE <sub>hood</sub>	9,6	
Classe di efficienza fluidodinamica		E	
Efficienza luminosa	LE <sub>hood</sub>	47	Lux/W
Classe di efficienza luminosa		A	
Grado di separazione del grasso	GFE <sub>hood</sub>	67,2	%
Classe relativa al grado di separazione del grasso		D	
Flusso d'aria a velocità minima in funzionamento normale, escluso il funzionamento a livello intenso o ad alta velocità.		201,6	m <sup>3</sup> /h
Flusso d'aria in funzionamento intenso o ad alta velocità.		-	m <sup>3</sup> /h
Livello di emissioni sonore ponderato A, nelle velocità massima e minima disponibili in funzionamento normale.		70	dB
Livello di emissioni sonore ponderato A, in funzionamento intenso o ad alta velocità.		-	dB
Potenza assorbita a dispositivo spento	P <sub>O</sub>	-	W
Potenza assorbita a dispositivo in standby	P <sub>S</sub>	0,36	W
Informazioni di contatto	Chal-Tec GmbH, Wallstraße 16, 10179, Berlino, Germania		

**Indicazioni conformi alla direttiva (UE) N° 66/2014**

Metodi di misurazione e calcolo conformi a EN 61591:1997+A1:2006+A2:2011+A11:2014+A12:2015

Numero articolo	10034961		
Definizione	Simbolo	Valore	Unità
Consumo energetico annuale	$AEC_{hood}$	33,6	kWh/Anno
Fattore di incremento nel tempo	f	1,7	
Efficienza fluidodinamica	$FDE_{hood}$	9,6	
Indice di efficienza energetica	$EEl_{hood}$	73,5	
Volume del flusso d'aria misurato nel punto di massima efficienza	$Q_{BEP}$	95,9	m <sup>3</sup> /h
Pressione dell'aria misurata nel punto di massima efficienza	$P_{BEP}$	192	Pa
Flusso d'aria massimo	$Q_{max}$	201,6	m <sup>3</sup> /h
Potenza elettrica in entrata misurata nel punto di massima efficienza	$W_{BEP}$	53,2	W
Potenza nominale del sistema di illuminazione	$W_L$	2	W
Intensità luminosa media del sistema di illuminazione sul piano cottura	$E_{middle}$	94	Lux
Potenza assorbita misurata a dispositivo in standby	$P_o$	0,36	W
Potenza assorbita misurata a dispositivo spento	$P_s$	-	W
Livello di rumorosità	$L_{WA}$	70	dB
Informazioni di contatto	Chal-Tec GmbH, Wallstraße 16, 10179, Berlino, Germania		

**Indicazioni conformi alla direttiva (UE) N° 65/2014**

Metodi di misurazione e calcolo conformi a EN 61591:1997+A1:2006+A2:2011+A11:2014+A12:2015

Numero articolo	10035185		
Definizione	Simbolo	Valore	Unità
Consumo energetico annuale	AEC <sub>hood</sub>	39,0	kWh/Anno
Classe di efficienza energetica		C	
Efficienza fluidodinamica	FDE <sub>hood</sub>	8,6	
Classe di efficienza fluidodinamica		E	
Efficienza luminosa	LE <sub>hood</sub>	47	Lux/W
Classe di efficienza luminosa		A	
Grado di separazione del grasso	GFE <sub>hood</sub>	63,6	%
Classe relativa al grado di separazione del grasso		E	
Flusso d'aria a velocità minima in funzionamento normale, escluso il funzionamento a livello intenso o ad alta velocità.		199,2	m <sup>3</sup> /h
Flusso d'aria in funzionamento intenso o ad alta velocità.		-	m <sup>3</sup> /h
Livello di emissioni sonore ponderato A, nelle velocità massima e minima disponibili in funzionamento normale.		70	dB
Livello di emissioni sonore ponderato A, in funzionamento intenso o ad alta velocità.		-	dB
Potenza assorbita a dispositivo spento	P <sub>0</sub>	0	W
Potenza assorbita a dispositivo in standby	P <sub>s</sub>	-	W
Informazioni di contatto	Chal-Tec GmbH, Wallstraße 16, 10179, Berlino, Germania		

### Indicazioni conformi alla direttiva (UE) N° 66/2014

Metodi di misurazione e calcolo conformi a EN 61591:1997+A1:2006+A2:2011+A11:2014+A12:2015

Numero articolo	10035185		
Definizione	Simbolo	Valore	Unità
Consumo energetico annuale	$AEC_{hood}$	39,0	kWh/Anno
Fattore di incremento nel tempo	$f$	1,7	
Efficienza fluidodinamica	$FDE_{hood}$	8,6	
Indice di efficienza energetica	$EEl_{hood}$	78,2	
Volume del flusso d'aria misurato nel punto di massima efficienza	$Q_{BEP}$	106,4	$m^3/h$
Pressione dell'aria misurata nel punto di massima efficienza	$P_{BEP}$	177	Pa
Flusso d'aria massimo	$Q_{max}$	199,2	$m^3/h$
Potenza elettrica in entrata misurata nel punto di massima efficienza	$W_{BEP}$	60,8	W
Potenza nominale del sistema di illuminazione	$W_L$	2	W
Intensità luminosa media del sistema di illuminazione sul piano cottura	$E_{middle}$	94	Lux
Potenza assorbita misurata a dispositivo in standby	$P_o$	-	W
Potenza assorbita misurata a dispositivo spento	$P_s$	0	W
Livello di rumorosità	$LWA$	70	dB
Informazioni di contatto	Chal-Tec GmbH, Wallstraße 16, 10179, Berlino, Germania		

---

## INDICAZIONI PER LA TUTELA DELL'AMBIENTE

---

- Mentre si cucina, assicurare un sufficiente flusso d'aria, in modo che la cappa aspirante possa funzionare in modo efficiente e con bassa rumorosità operativa.
- Regolare la velocità della ventola in base alla quantità di vapore generato durante la cottura. Utilizzare la modalità di funzionamento intenso solo se necessario. Minore la velocità della ventola, minori i consumi energetici.
- Se durante la preparazione di grandi quantità di alimenti si forma molto vapore, selezionare per tempo una velocità maggiore della ventola. Se il vapore si è già diffuso nella cucina, sarà necessario lasciare in funzione più a lungo la cappa aspirante.
- Spegnerne la cappa quando non è più necessaria.
- Spegnerne la luce quando non è più necessaria.
- Pulire il filtro a intervalli regolari e sostituirlo secondo necessità, in modo da incrementare l'efficacia del sistema di ventilazione e da evitare il rischio di incendi.
- Mettere sempre il coperchio sulle pentole quando si cucina, per ridurre vapore e condensa.

---

## AVVISO DI SMALTIMENTO

---



Se nel proprio paese si applicano le regolamentazioni inerenti lo smaltimento di dispositivi elettrici ed elettronici, questo simbolo sul prodotto o sulla confezione segnala che questi prodotti non possono essere smaltiti con i rifiuti normali e devono essere portati a un punto di raccolta di dispositivi elettrici ed elettronici. Grazie al corretto smaltimento dei vecchi dispositivi si tutela il pianeta e la salute delle persone da possibili conseguenze negative. Informazioni riguardanti il riciclo e lo smaltimento di questi prodotti si ottengono presso l'amministrazione locale oppure il servizio di gestione dei rifiuti domestici.

---

## PRODUTTORE E IMPORTATORE (UK)

---

### Produttore:

Chal-Tec GmbH, Wallstraße 16, 10179 Berlino, Germania.

### Importatore per la Gran Bretagna:

Chal-Tec UK limited  
 Unit 6 Riverside Business Centre  
 Brighton Road  
 Shoreham-by-Sea  
 BN43 6RE  
 United Kingdom





**KLARSTEIN**