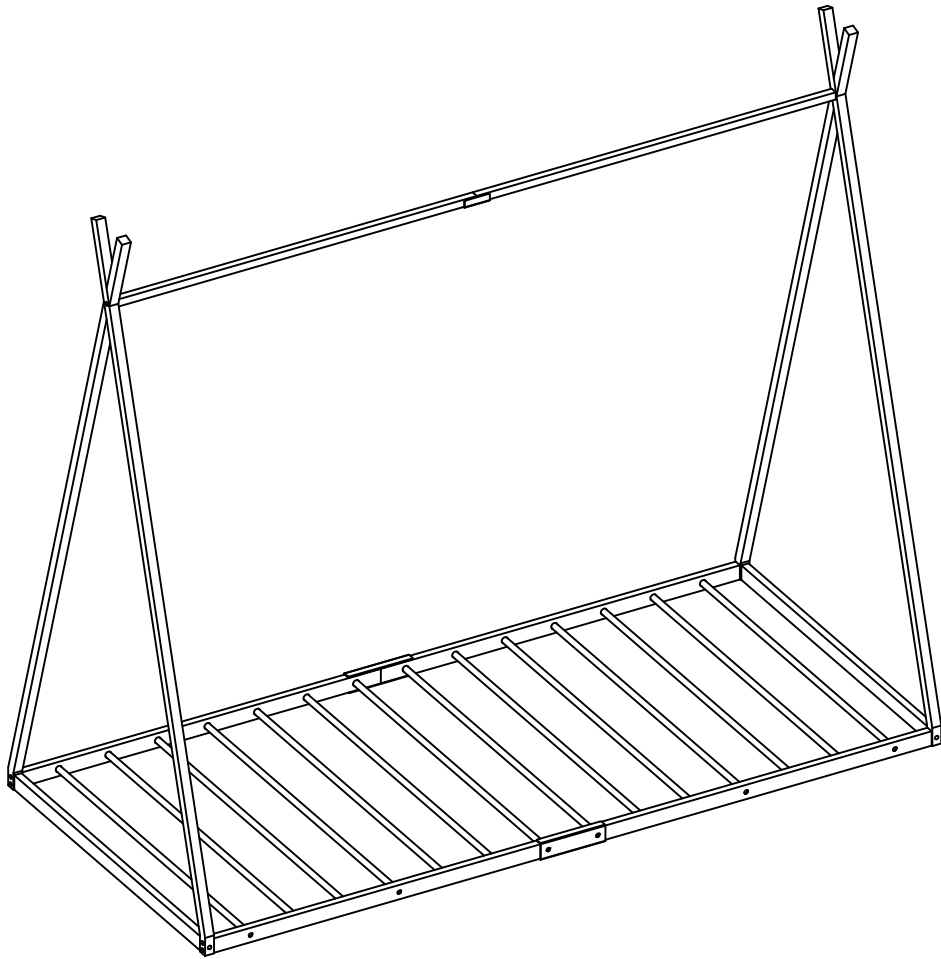
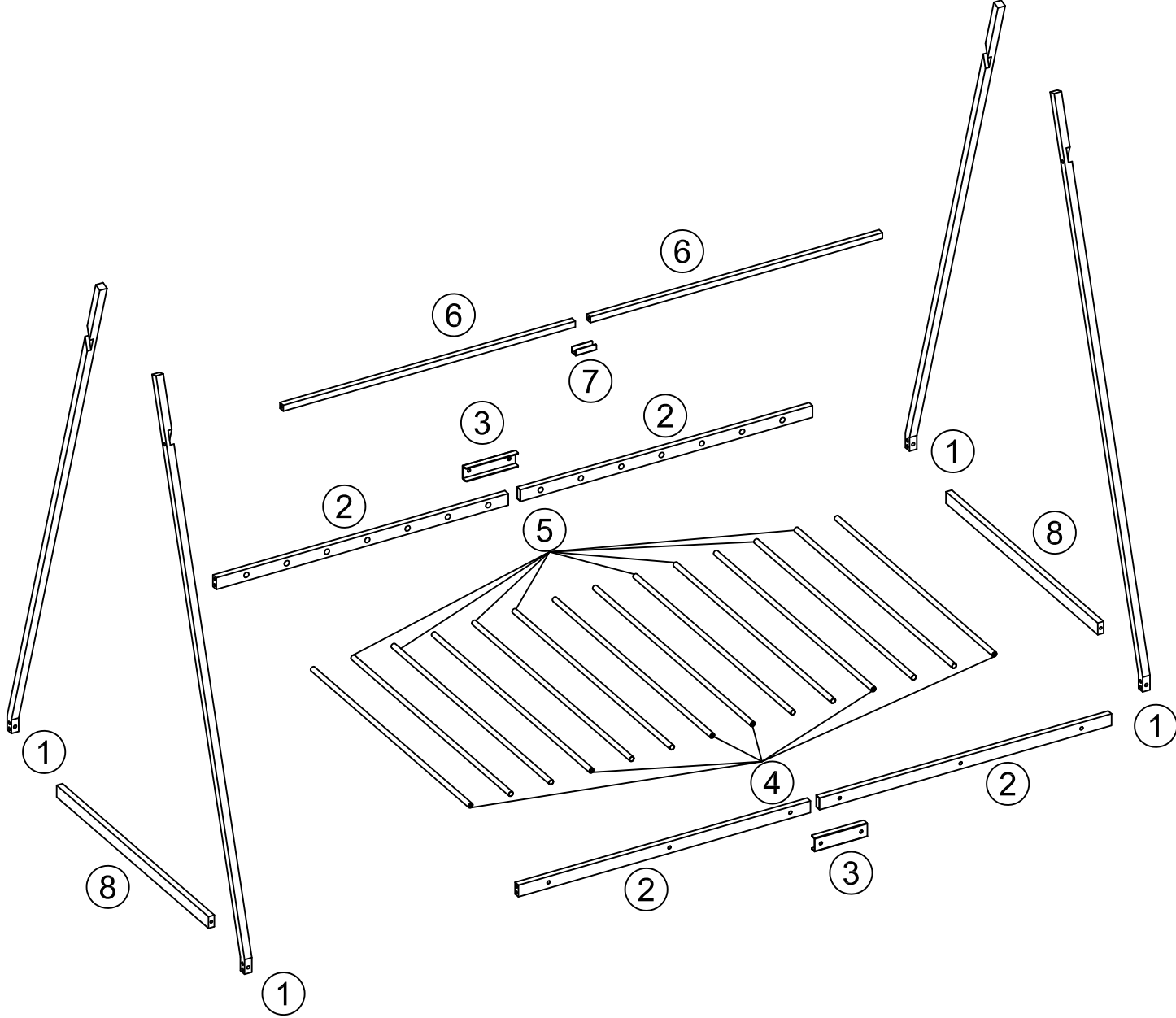


Assembly Instruction

SKU:WF321417



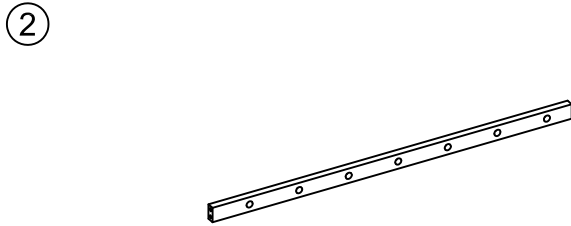
Parts List



Parts List



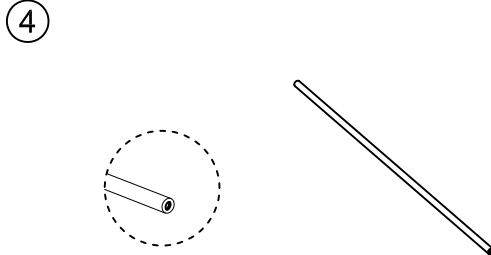
X4



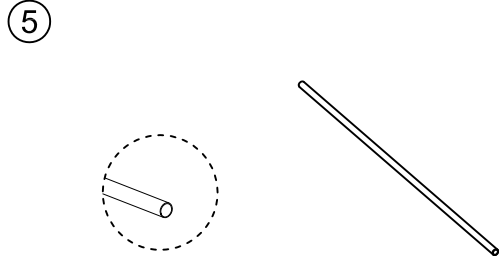
X4



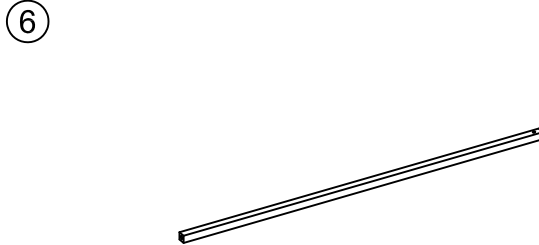
X2



X6



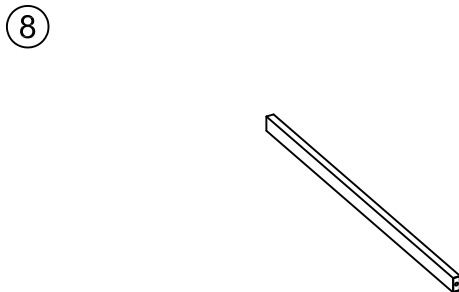
X8



X2

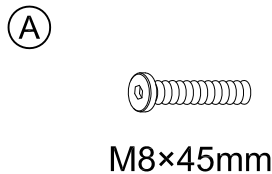


X1

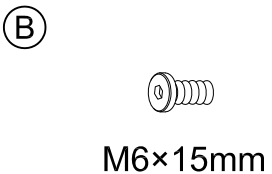


X2

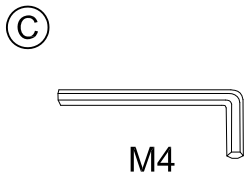
Hardware



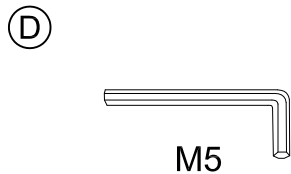
X14



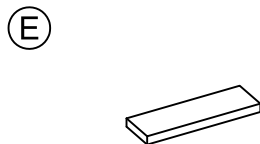
X14



X1

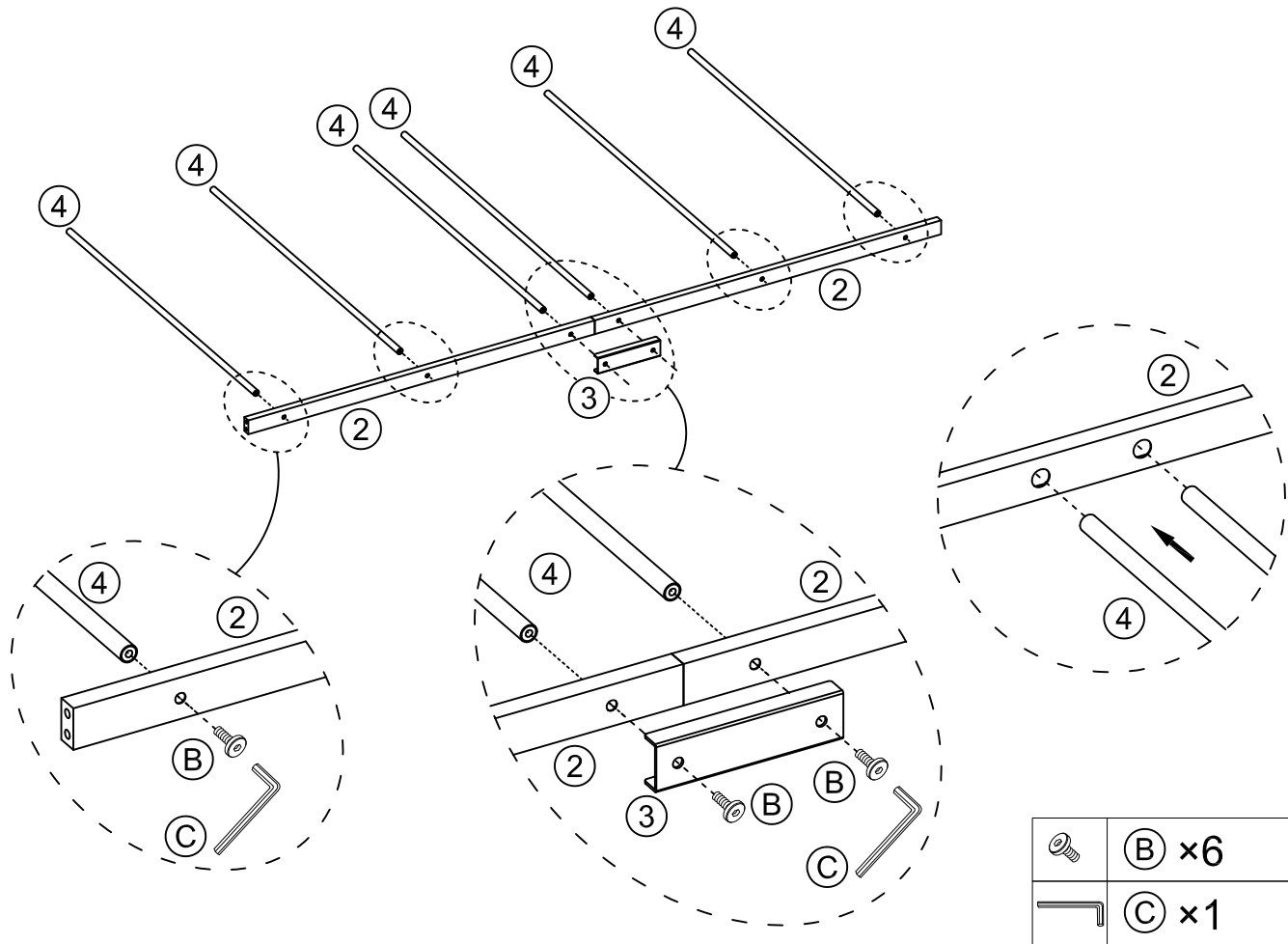


X1

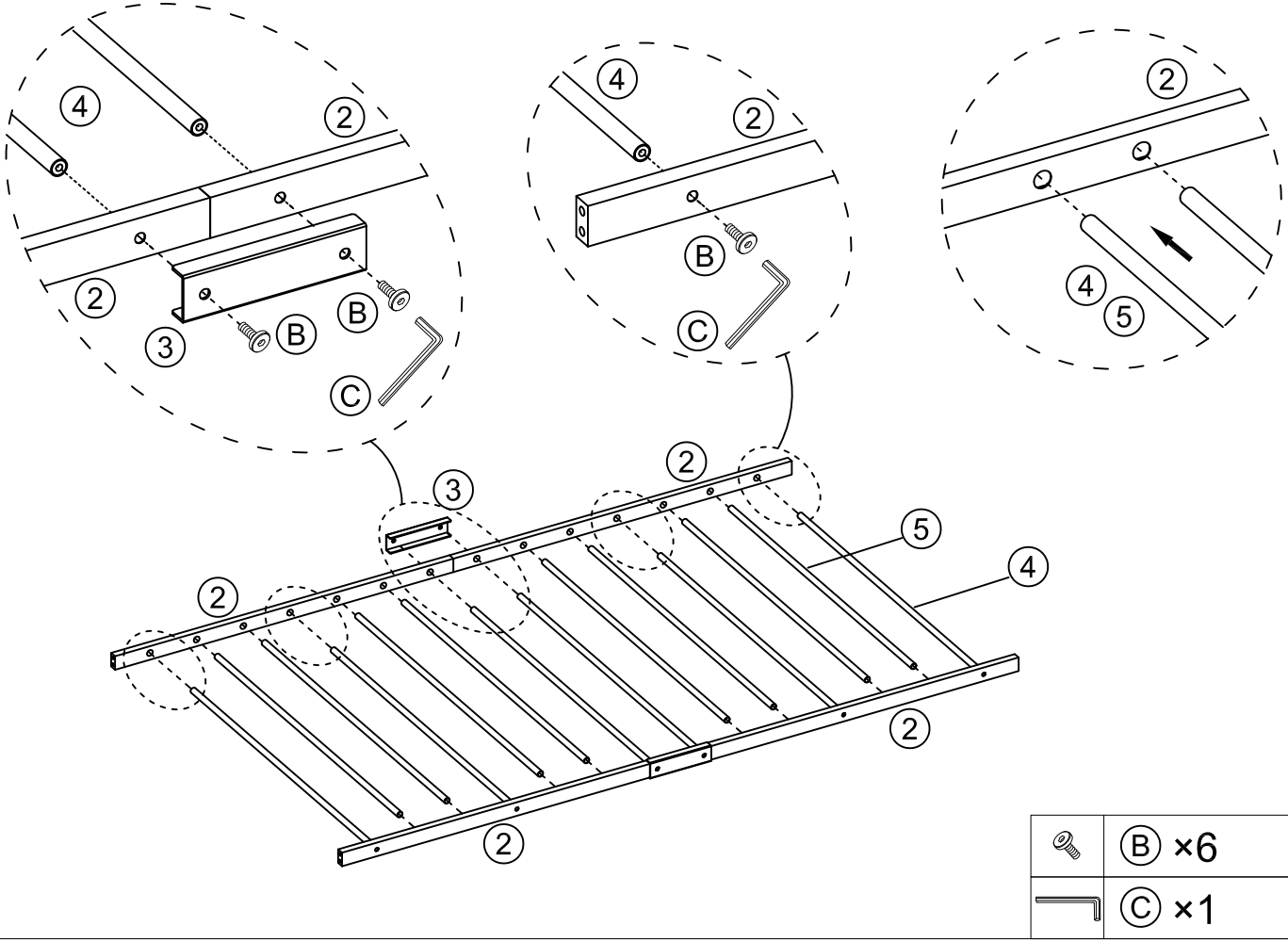


X6

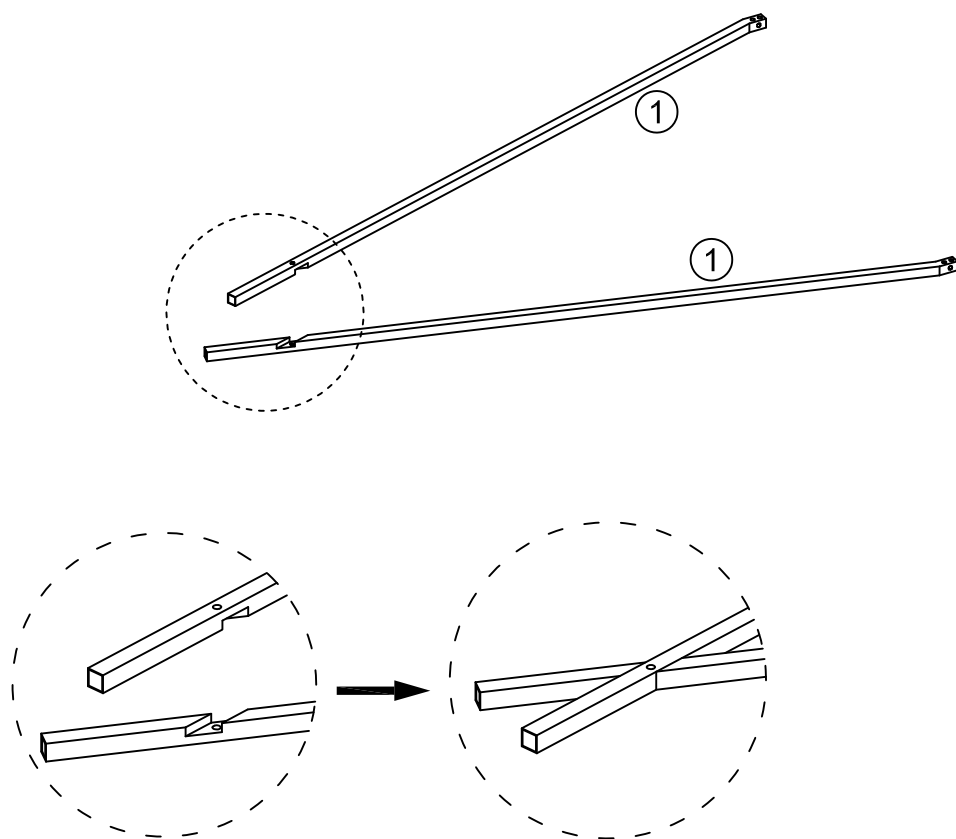
1



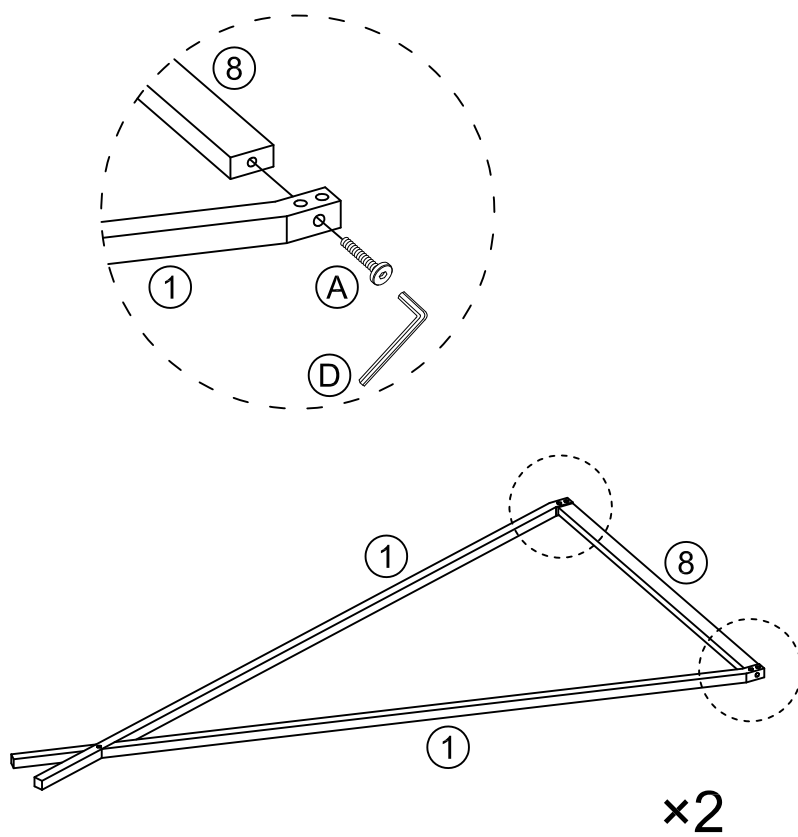
2





3

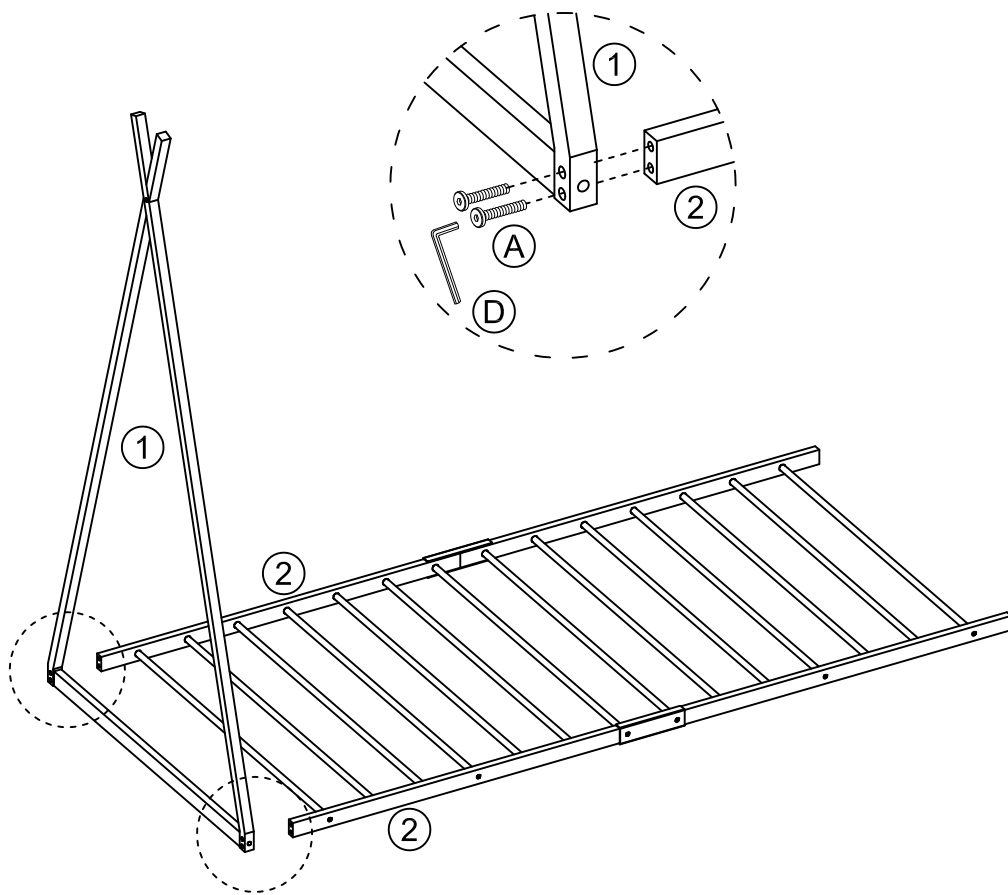




4



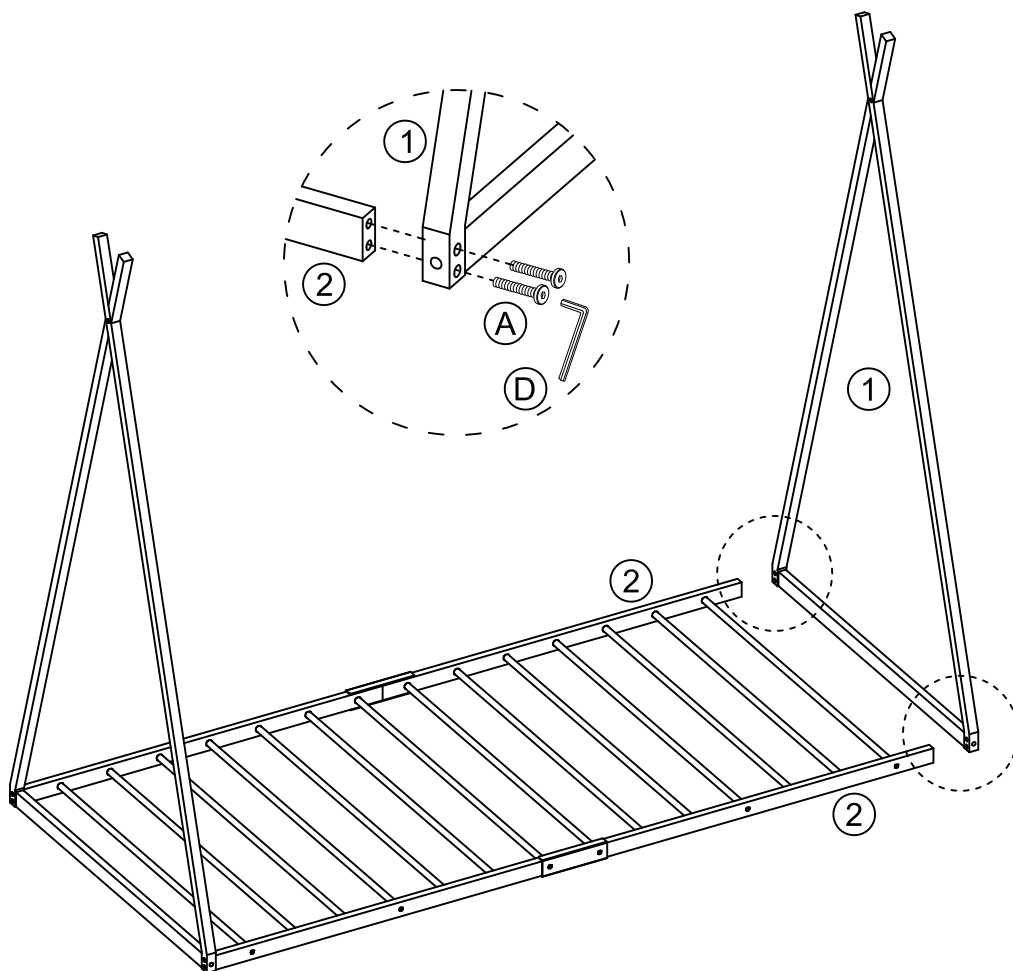
	Ⓐ ×4
	Ⓓ ×1



5



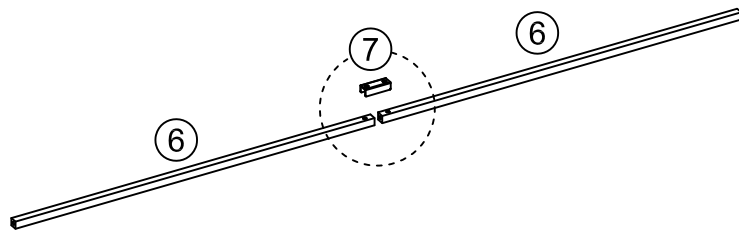
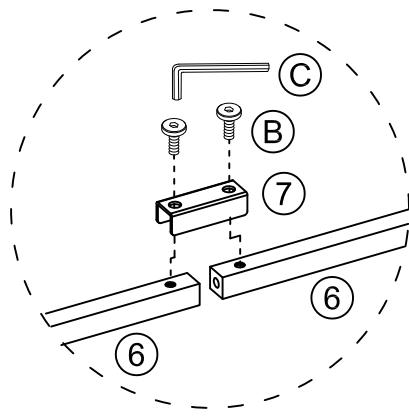
	(A) x4
	(D) x1



6



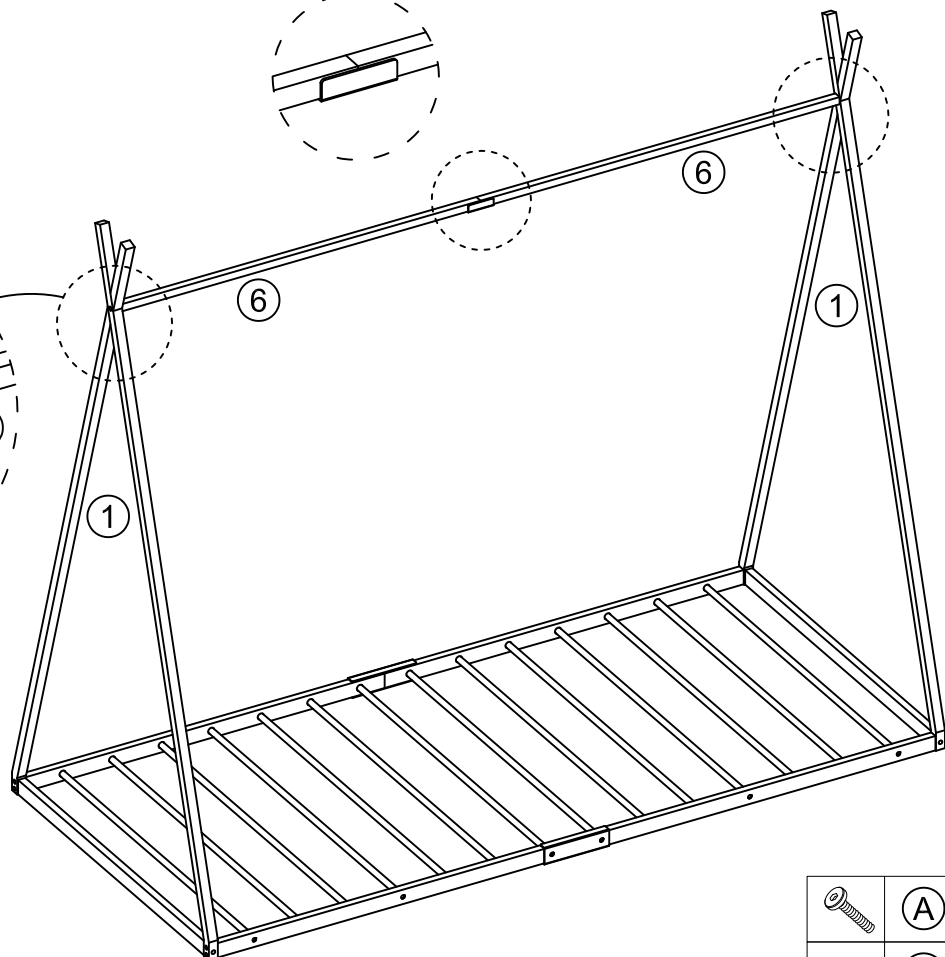
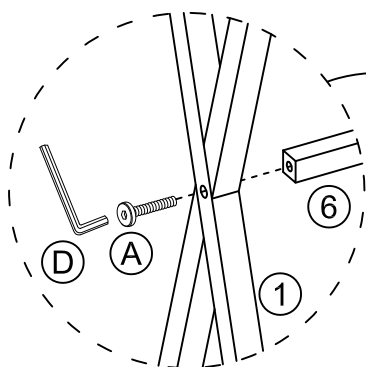
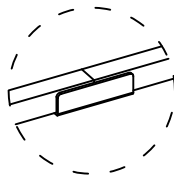
	(A) x4
	(D) x1



7



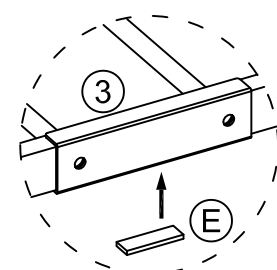
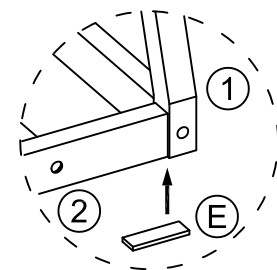
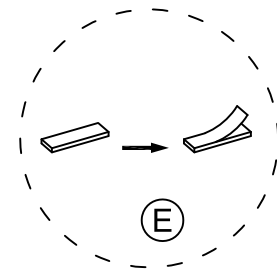
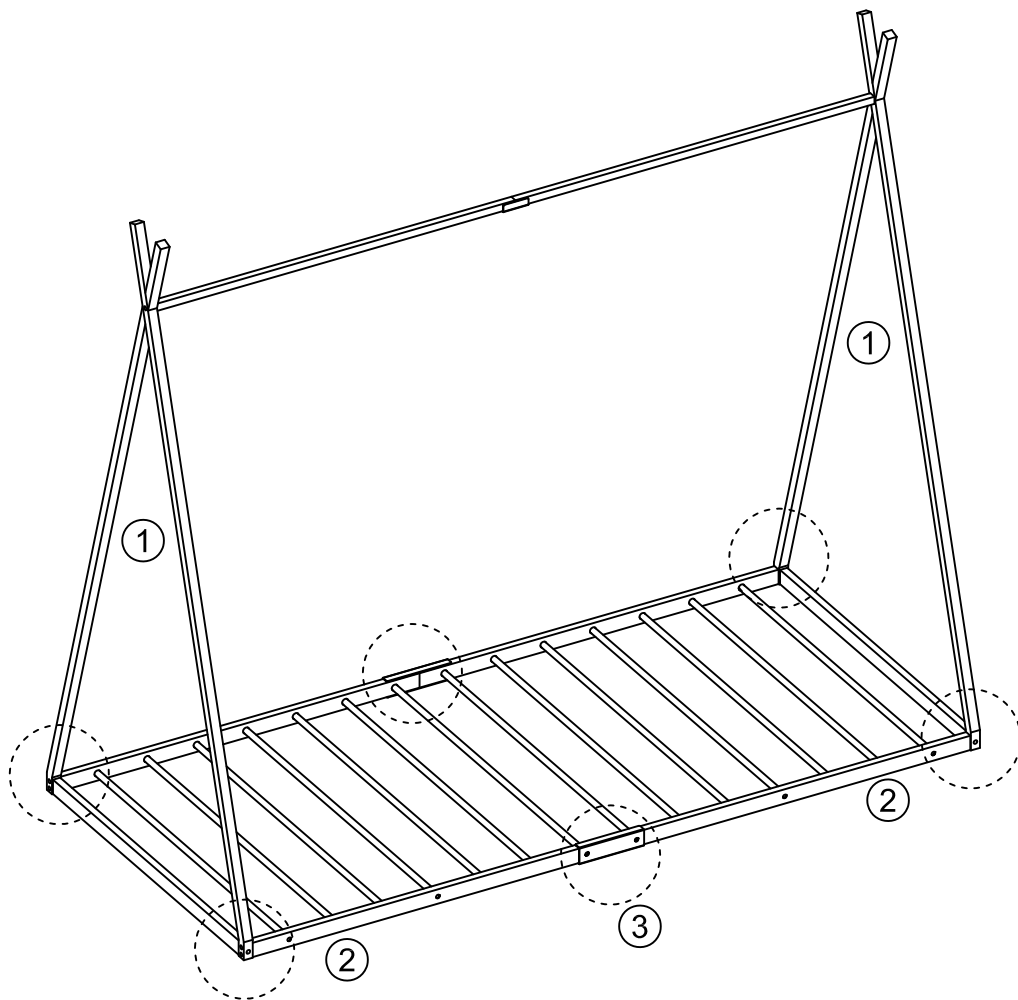
	(B) x2
	(C) x1


8



	(A) x2
	(D) x1

9



 E x6

10

