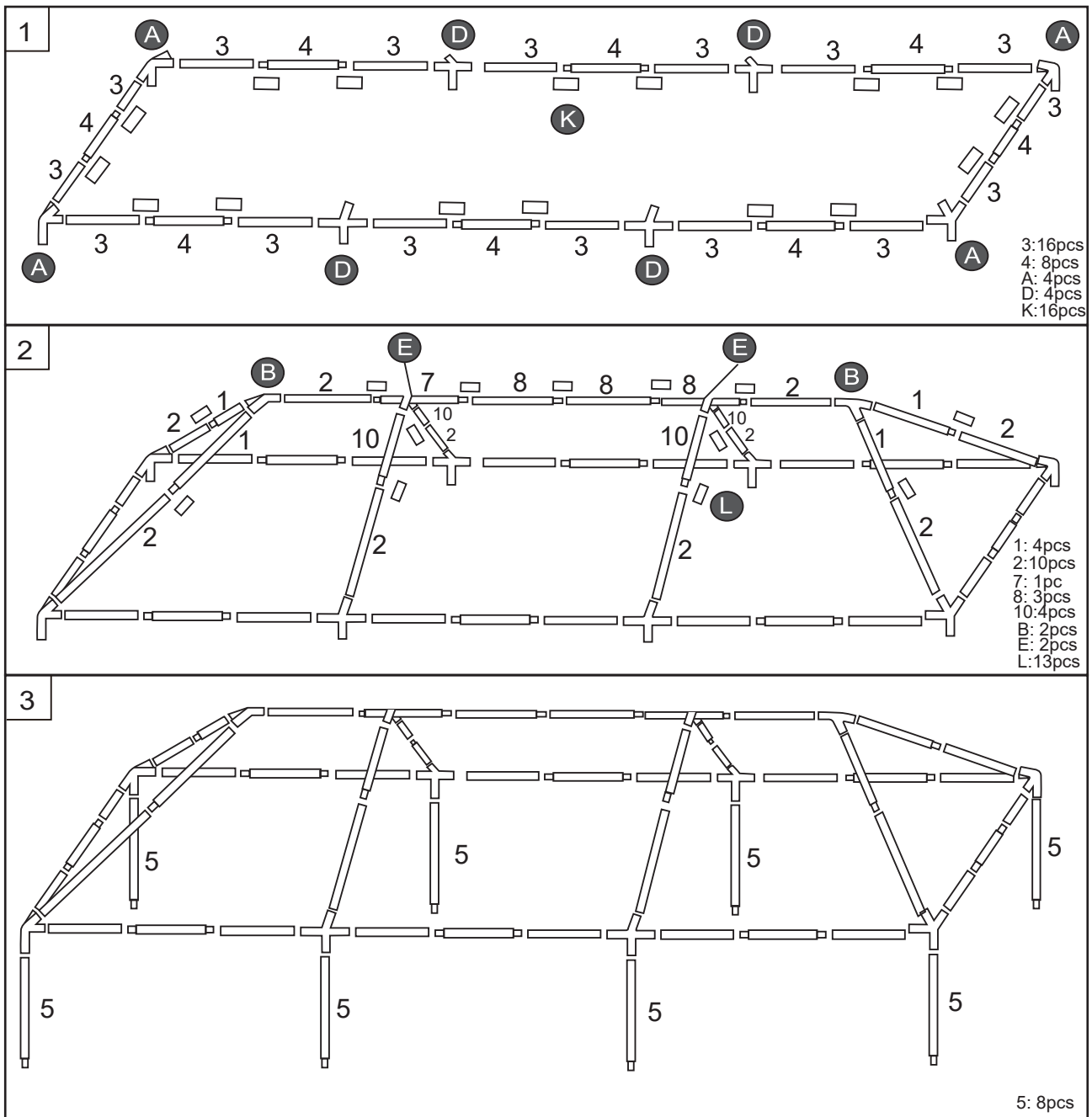


**INSTRUCTION MANUAL/BEDIENUNGSANLEITUNG/NOTICE D'UTILISATION/  
MANUAL DE INSTRUCCIONES DE USO/MANUALE DI ISTRUZIONI**

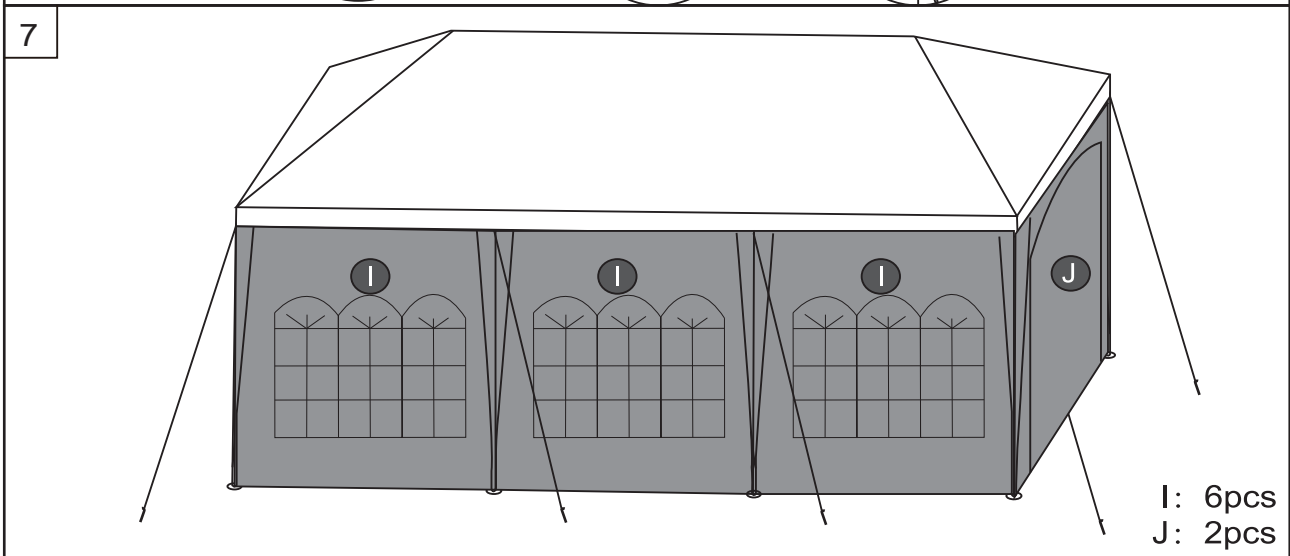
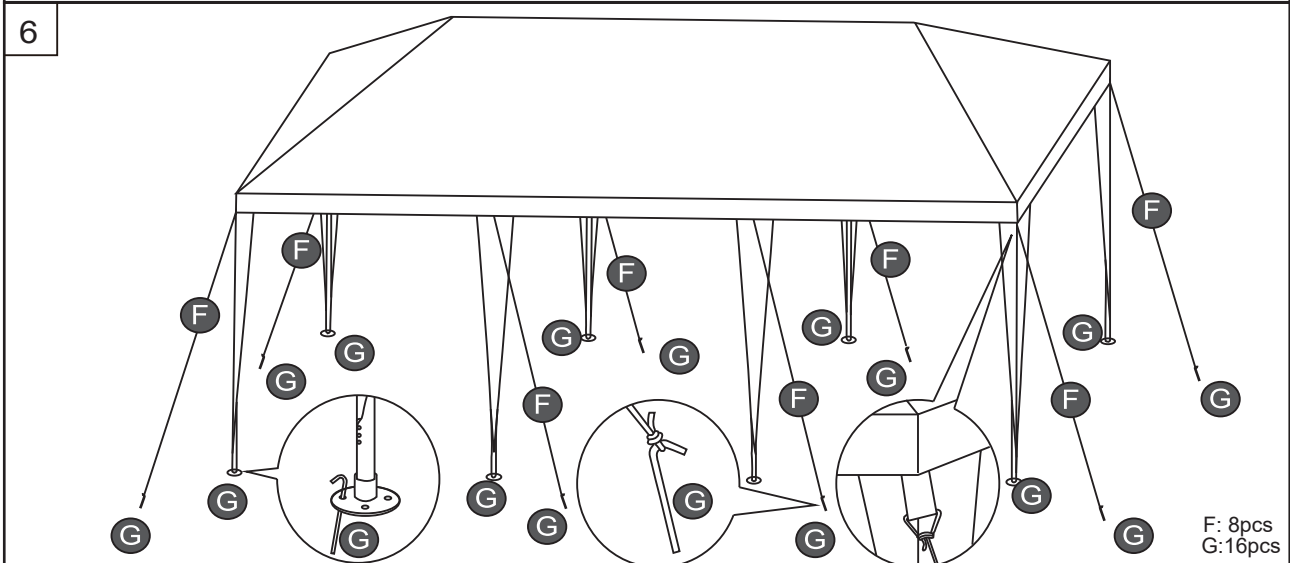
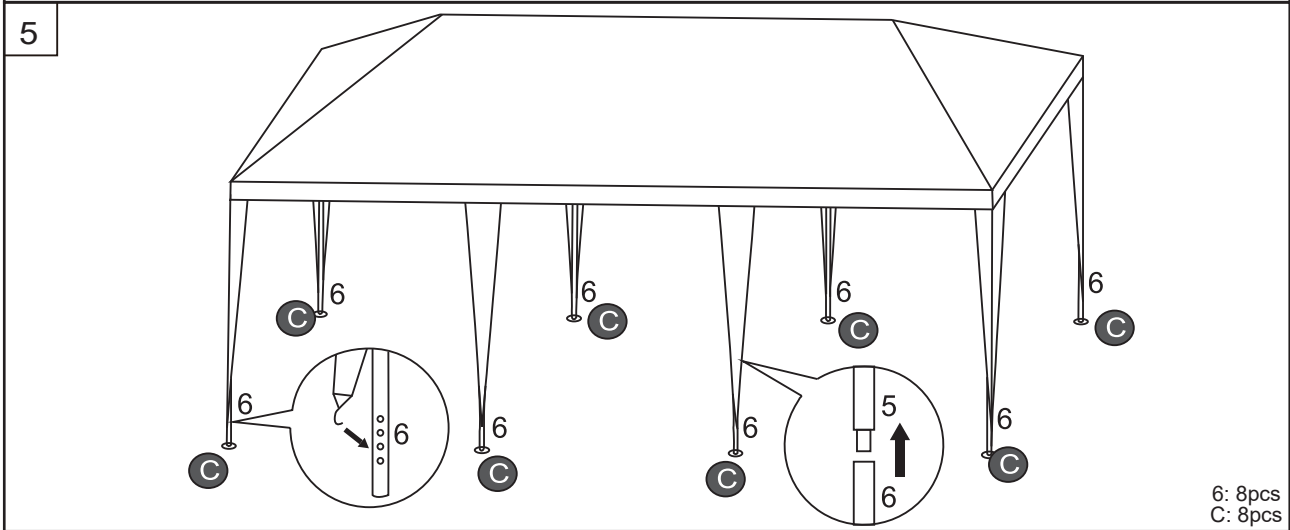
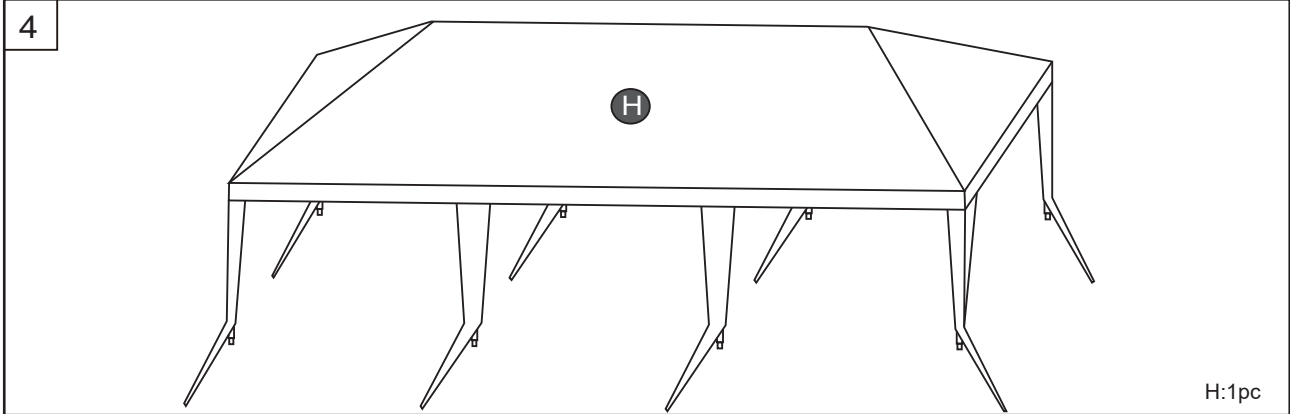
**PARTS LIST/STÜCKLISTE/PARTS LIST/LISTA DE PIEZAS/LISTA DEI PEZZI**

1  Φ18x1040mm 4pcs	2  Φ18x1060mm 10pcs	3  Φ24x1050mm 16pcs	4  Φ24x820mm 8pcs	5  Φ31x950mm 8pcs	6  Φ31x1020mm 8pcs	7  Φ18x770mm 1pc	8  Φ18x1040mm 3pcs	10  Φ18x510mm 4pcs	
A  Φ31/Φ24/Φ24/Φ18 4pcs	B  2pcs	C  8pcs	D  Φ31/Φ24/Φ24/Φ18 4pcs	K  Φ24 16pcs	F  8pcs	H  1pc	I  6pcs	J  2pcs	
E  Φ18/Φ18/Φ18 2pcs	L  Φ18 13pcs	G  16pcs							

**ASSEMBLY/MONTAGE/ASSEMBLAGE/MONTAJE/ASSEMBLAGGIO**



**RETAIN FOR FUTURE REFERENCE  
FÜR KÜNFTIGE VERWENDUNG AUFBEWAHREN  
A CONSERVER POUR UNE UTILISATION FUTURE  
CONSERVAR PARA SER LEÍDO POR CADA NUEVO USUARIO,  
ANTES DE UTILIZAR EL ARTÍCULO POR PRIMERA VEZ  
CONSERVARE PER CONSULTAZIONI FUTURE**



## General Notes

Use the gazebo only as privacy screen and sun protection for outdoors. Any other use as well as modifications of the product has to be considered as improper use and could cause injuries or product damages. The manufacturer will not be held responsible for any damages resulting from such improper use.

- Not for commercial use.

## WARNING

Life and accident risk for toddlers and kids! To avoid danger of suffocation, keep packing materials away from babies and children. Risk of suffocation due to packing material. Small parts can be swallowed! Children often underestimate the dangers!

## Danger of cutting!

Care was taken during manufacture to avoid sharp edges on the item.

However, please handle the individual parts with care to avoid accidents or injuries during assembly and use.

Wear protective gloves for your own safety!

## Attention

- Do not use gas or petroleum lamps inside the gazebo. Fumes could be fatal.
- Do not use any open flames in the gazebo. Do not cook or grill inside the gazebo.
- Heaters should have a minimum distance of 0,5 m to inflammable materials.
- The gazebo is not suitable for extreme weather conditions like severe wind, snow, hail, continuous rain, etc. We recommend to disassemble the gazebo temporarily during extreme weather conditions.
- Take care that no puddles will be formed on the roof covers at sudden downpours.
- The gazebo is not suitable for use all year round. It should not stand built up unattended for a longer period of time.
- For assembly and installation, the following standards and regulations shall be used:
- Work safety regulations
- Fire protection regulations
- Building regulations

## Assembly

- We recommend to assemble the gazebo with 2 persons or more.
- Put up the gazebo at a distance of 5 m from other persons and objects.
- Check that all parts are included before starting to assemble. Follow the assembly drawing.
- Pull the roof cover over the frame and fix it with the appropriate loops. Fasten the sidewalls as desired.
- During assembly, connect the pipe and sleeve securely and make sure that all connectors are fully connected.

## Location

Pay attention to the following criteria when choosing a location:

- The gazebo should be placed on a level, non-slip and safe place.
- The ground should not be of concrete or sand as the gazebo cannot be fixed on it.
- Choose a wind sheltered location.
- If you decide to place the gazebo on a not wind-sheltered area we recommend to fix the gazebo with screws on stone tiles.
- To avoid material damages through chafing or rubbing from loose-hanging branches etc. take care that the gazebo will stand free.
- Avoid sharp objects cutting through the tent.
- Take care that there will be enough distance between the gazebo and fireplaces and pay attention to the wind direction.
- Gazebos should get as little direct sunlight as possible, the UV rays will weaken the material over time.
- Let the gazebo dry properly before disassembling and storing.

## Cleaning and care

- Wipe the frame and cover only with lukewarm water or mild soap sud. Do not use any chemical cleansers.
- Never wash the covers in the washing machine.
- As the gazebo will be exposed to the weather conditions corrosion may occur even when caring properly. This is an iron characteristic behaviour and no reason for claims.
- Check regularly to ensure all fasteners are tight.

## Storage

Store the gazebo protected from light in a dry place. Assure yourself that the gazebo is dry and packed properly before storing (to avoid bad smells and prevent mildew). Make sure that no other objects could damage the gazebo through pressure or weight.

ÜBERSETZUNG DER ORIGINALBETRIEBSANLEITUNG  
FÜR KÜNFTIGE VERWENDUNG AUFBEWAHREN

---

DE

---

## Allgemeine Hinweise

Verwenden Sie den Pavillon nur als Blick- und Sonnen schutz im Außenbereich. Andere Verwendungen oder Veränderungen am Produkt gelten als nicht bestimmungsgemäß und können zu Verletzungen und Beschädigungen führen. Für aus bestimmungswidriger Verwendung entstandene Schäden übernimmt der Hersteller keine Haftung.

Das Produkt ist nicht für den gewerblichen Einsatz bestimmt.

## WARNUNG

Lebens- und Unfallgefahr für Kleinkinder und Kinder! Lassen Sie Kinder niemals unbeaufsichtigt mit Verpackungsmaterial. Es besteht Erstickungs-gefahr durch Verpackungsmaterial. Kleinteile können verschluckt werden! Kinder unterschätzen häufig die Gefahren!

## Schnittgefahr!

Es wurde während der Herstellung darauf geachtet, scharfe Kanten an dem Artikel zu vermeiden. Gehen Sie dennoch mit den Einzelteilen vorsichtig um, damit Unfälle bzw. Verletzungen während des Aufbaus und der Benutzung vermieden werden. Tragen Sie zu Ihrer eigenen Sicherheit Schutzhandschuhe!

## Achtung

- Benutzen Sie keine Gas- oder Benzinlampen im Pavillon, die Abgase können tödlich sein.
- Benutzen Sie keine offene Flamme jeglicher Art im Pavillon. Vermeiden Sie das Kochen im Pavillon.
- Beim Aufstellen von Wärmequellen achten Sie auf einen Mindestabstand von 0,5 m zu entflammbar Materialien.
- Der Pavillon eignet sich nicht bei Wettereinflüssen wie z.B. Starkwind, Schneefall, Hagel, etc. und es empfiehlt sich dann ein vorübergehender Abbau.
- Bei plötzlichem Sturzregen sollte man zunächst einmal schauen, dass sich keine Wassersäcke bilden können.
- Der Pavillon eignet sich nicht für den Ganzjahreseinsatz und sollte NIE längere Zeit unbeaufsichtigt stehen bleiben.
- Auf eine sichere Befestigung bzw. Verankerung ist zu achten.
- Für Aufbau und Montage sind folgende Normen und Vorschriften heranzuziehen:
  - Arbeitsschutzvorschriften
  - Brandschutzvorschriften
  - Bauvorschriften

## Aufbau

Wir empfehlen den Aufbau mit 2 Personen oder mehr.

- Halten Sie beim Aufbau mindestens 5 m Abstand von Personen und Gegenständen.
- Kontrollieren Sie alle Teile auf Vollständigkeit, bevor Sie mit dem Aufbau beginnen. Beim Aufbau des Gestells gehen Sie bitte entsprechend der Aufbauskizze vor.
- Ziehen Sie dann die Dachplane des Pavillons über das Gestell und befestigen diese mit den entsprechenden Schlaufen.

## Standort

Achten Sie bei der Wahl des Standortes auf folgende Punkte:

- Der Pavillon muss auf einer ebenen, rutschfesten und sicheren Standfläche stehen.
- Kein Betonboden und kein Sandboden, da der Pavillon dort nicht im Boden fixiert werden kann.
- Wählen Sie einen windgeschützten Standort.
- Sollten Sie einen NICHT windgeschützten Standort für Ihren Pavillon wählen, empfehlen wir Ihnen den Pavillon auf Steinplatten zu verschrauben.
- Achten Sie darauf, dass der Pavillon frei steht und nicht durch herabhängende Äste oder ähnliches beschädigt werden kann.
- Bauen Sie den Pavillon in ausreichendem Abstand zu Feuerstellen auf und achten Sie dabei auf die Windrichtung.
- Pavillons sollten möglichst wenig direkter Sonneneinstrahlung ausgesetzt sein, denn mit der Zeit schwächt die UV-Strahlung die Plane.
- Lassen Sie Ihren Pavillon in aufgestelltem Zustand gut trocknen, bevor Sie ihn verpacken.

## Reinigung und Pflege

- Reinigen Sie Gestell und Bezüge nur mit lauwarmen Wasser oder milder Seifenlauge. Verwenden Sie zur Reinigung keine chemischen Reinigungsmittel!
- Waschen Sie die Bezüge des Pavillons niemals in der Waschmaschine.
- Da der Pavillon den Witterungsbedingungen ausgesetzt ist, ist es nicht auszuschließen, dass sich trotz sorgfältiger Pflege Korrosionsstellen bilden können. Dieses ist ein materialtypisches Verhalten und kein Reklamationsgrund.

## Lagerung

Lagern Sie den Pavillon an einem trockenen, lichtgeschützten Ort und vergewissern Sie sich, dass der Pavillon trocken und sauber verpackt wurde (um Schimmel und Geruchsbildung zu verhindern). Lagern Sie den Pavillon so, dass er nicht durch den Druck oder unter dem Gewicht von anderen Gegenständen verbiegen kann.

TRADUCTION DU MODE D'EMPLOI ORIGINAL  
A CONSERVER POUR UNE UTILISATION FUTURE



## Remarques générales

Utilisez le pavillon uniquement comme protection du soleil et comme pare-vue à l'extérieur. Toute autre utilisation ou modification du produit est considérée comme non conforme et peut entraîner des blessures et des dommages. Le fabricant décline toute responsabilité en cas de dommages résultant d'une utilisation non conforme.

Le produit n'est pas destiné à un usage professionnel.

## Attention

Danger de mort et d'accident pour les jeunes enfants et les enfants ! Ne laissez jamais les enfants sans surveillance avec le matériel d'emballage. Il y a un risque d'étouffement avec le matériel d'emballage. Les petites pièces peuvent être avalées ! Les enfants sous-estiment souvent les dangers !

## Risque de coupure

Lors de la fabrication, nous avons veillé à éviter les bords coupants sur l'article. Néanmoins, manipulez les pièces avec précaution afin d'éviter tout accident ou toute blessure lors du montage et de l'utilisation. Pour votre propre sécurité, portez des gants de protection !

## Attention

- N'utilisez pas de lampe à gaz ou à essence dans le pavillon, les gaz peuvent être mortels.
- N'utilisez pas de flamme nue, quelle qu'elle soit, dans le pavillon. Évitez de cuisiner dans le pavillon.
- Lorsque vous installez des sources de chaleur, veillez à respecter une distance minimale de 0,5 m par rapport aux matériaux inflammables.

- Le pavillon ne convient pas en cas d'intempéries telles que vents violents, chutes de neige, grêle, etc. et il est alors recommandé de le démonter temporairement.
- En cas de pluie soudaine, il faut d'abord veiller à ce que des poches d'eau ne puissent pas se former.
- Le pavillon n'est pas adapté à une utilisation toute l'année et ne devrait JAMAIS être laissé sans surveillance pendant une période prolongée.
- Il faut veiller à ce que la fixation ou l'ancrage soit sûr.
- Pour la construction et le montage, il convient de se référer aux normes et prescriptions suivantes :
  - Prescriptions de sécurité au travail
  - Prescriptions de protection contre les incendies
  - Règles de construction

## Montage

Nous recommandons le montage avec deux personnes ou plus.

- Lors du montage, tenez-vous à une distance d'au moins 5 m des personnes et des objets.
- Vérifiez que toutes les pièces sont complètes avant de commencer le montage. Lors du montage de la structure, veuillez procéder conformément au schéma de montage.
- Tirez ensuite la bâche de toit du pavillon sur l'armature et fixez-la avec les boucles correspondantes.

## Emplacement

Lors du choix de l'emplacement, veillez aux points suivants :

- Le pavillon doit être placé sur une surface plane, antidérapante et sûre.
- Pas de sol en béton ni de sol sablonneux, car le pavillon ne peut pas y être fixé dans le sol.
- Choisissez un emplacement à l'abri du vent.
- Si vous choisissez un emplacement NON protégé du vent pour votre pavillon, nous vous recommandons de visser le pavillon sur des dalles de pierre.
- Veillez à ce que le pavillon soit dégagé et ne puisse pas être endommagé par des branches pendantes ou autres.
- Installez le pavillon à une distance suffisante de feux et faites attention à la direction du vent.
- Les pavillons doivent être exposés le moins possible aux rayons directs du soleil, car avec le temps, les rayons UV affaiblissent la toile.
- Laissez bien sécher votre pavillon lorsqu'il est installé avant de l'emballer.

## Nettoyage et entretien

- Nettoyez le cadre et les housses uniquement à l'eau tiède ou à l'eau savonneuse douce. N'utilisez pas de produits chimiques pour le nettoyage !
- Ne lavez jamais les housses du pavillon dans la machine à laver.
- Le pavillon étant exposé aux intempéries, il n'est pas exclu que des points de corrosion se forment malgré un entretien minutieux. Il s'agit d'un comportement typique du matériau et non d'un motif de réclamation.

## Stockage

Stockez le pavillon dans un endroit sec et à l'abri de la lumière.

Endroit sec et propre (afin d'éviter la formation de moisissures et d'odeurs). Stockez le pavillon de manière à ce qu'il ne puisse pas se déformer sous la pression ou le poids d'autres objets.





## Advertencias generales

Utilice la carpa únicamente como pantalla de privacidad y protección solar para exteriores. Cualquier otro uso o modificación del producto será considerado como uso inadecuado y puede causar lesiones o daños al producto. El fabricante no se hace responsable de los daños derivados de un uso inadecuado.

- No apto para uso comercial.

## ADVERTENCIA

¡Peligro de riesgo y accidentes para bebés y niños! Para evitar el peligro de asfixia, mantenga el material de embalaje alejado de bebés y niños. Peligro de asfixia: Las piezas pequeñas pueden tragarse. ¡Los niños suelen subestimar los peligros!

## ¡Peligro de corte

Se ha tenido cuidado durante la fabricación para evitar bordes afilados en el artículo.

No obstante, manipule las piezas con cuidado para evitar accidentes o lesiones durante el montaje y el uso.

Por su propia seguridad, utilice guantes protectores.

## Atención

- No utilice lámparas de gas o petróleo en el interior de la carpa. Los humos podrían ser mortales.
- No prenda llamas abiertas en la carpa. No cocine ni ase a la parrilla dentro de la carpa.
- Los calentadores deben estar a una distancia mínima de 0,5 m de materiales inflamables.
- La carpa no es apta para condiciones meteorológicas extremas como viento fuerte, nieve, granizo, lluvia continua, etc. Recomendamos desmontarla temporalmente en caso de condiciones meteorológicas extremas.
- Tenga cuidado de que no se formen charcos en las cubiertas del tejado en caso de chaparrones repentinos.
- La carpa no es adecuada para su uso durante todo el año. No debe permanecer montada sin vigilancia durante mucho tiempo.
- Para el montaje y la instalación se aplicarán las siguientes normas y reglamentos:
  - Normas de seguridad laboral
  - Normas de protección contra incendios
  - Normas de montaje

## Montaje

- Recomendamos montar la carpa entre 2 personas o más.
- Coloque la carpa a una distancia de 5 m de otras personas y objetos.
- Compruebe que todas las piezas están incluidas antes de empezar el montaje. Siga el manual de montaje.
- Tire de la cubierta del tejado sobre la estructura y fíjela con las cuerdas indicadas para ello. Fije los paneles laterales como desee.
- Durante el montaje, conecte firmemente el tubo y el manguito y asegúrese de que todos los conectores estén completamente conectados.



## Ubicación

Preste atención a los siguientes criterios a la hora de elegir la ubicación:

- La carpa debe colocarse en un lugar llano, antideslizante y seguro.
- El suelo no debe ser de hormigón o arena, ya que la carpa no puede fijarse en él.
- Elija un lugar protegido del viento.
- Si decide colocar la carpa en una zona no protegida del viento, le recomendamos que la fije con tornillos sobre baldosas de piedra.
- Para evitar daños en el material por rozaduras de ramas sueltas, etc., asegúrese de que la carpa quede libre.
- Evite que objetos cortantes atraviesen la carpa.
- Asegúrese de que haya suficiente distancia entre la carpa y las chimeneas y preste atención a la dirección del viento.
- Las carpas deben recibir la menor luz solar directa posible, los rayos UV debilitarán el material con el tiempo.
- Deja que la carpa se seque bien antes de desmontarla y guardarla.

## Limpieza y mantenimiento

- Limpie la estructura y la cubierta sólo con agua tibia o jabón suave. No utilice productos de limpieza químicos.
- No lave nunca las cubiertas en la lavadora.
- Como la carpa estará expuesta a las inclemencias del tiempo, puede producirse corrosión incluso con los cuidados adecuados. Se trata de un comportamiento característico del hierro y no es motivo de reclamación.
- Compruebe regularmente que todas las fijaciones estén bien apretadas.

## Almacenamiento

Guarde la carpa a cubierto de la luz en un lugar seco. Asegúrese de que la carpa está seca y bien embalada antes de guardarla (para evitar malos olores y prevenir la aparición de moho). Asegúrese de que ningún otro objeto pueda dañarla por presión o peso.

MANUALE ORIGINALE DI ISTRUZIONI  
CONSERVARE PER POTERLO CONSULTARE IN FUTURO



## Note Generali

Utilizzare il gazebo solo ed esclusivamente come protezione per la privacy e protezione solare in ambienti esterni. Altri utilizzi o modifiche al prodotto non sono conformi e potrebbero causare danni e lesioni. Il produttore non è responsabile per eventuali danni causati dall'utilizzo improprio del prodotto. Il prodotto non è destinato all'uso commerciale.

## ATTENZIONE

Pericolo di morte e di incidenti per neonati e per bambini! Non lasciare mai i bambini incustoditi con il materiale di imballaggio. Rischio di soffocamento a causa del materiale di imballaggio. I pezzi piccoli possono essere inghiottiti! I bambini spesso non sono consapevoli dei pericoli!

## Rischio di lesioni da taglio

Durante la produzione, il fabbricante ha cercato di evitare di produrre articoli dai bordi taglienti. In ogni caso, maneggiare ogni singolo pezzo con attenzione, per evitare incidenti o lesioni durante il montaggio e l'utilizzo. Indossare guanti protettivi per la propria sicurezza!

## Attenzione

- Non utilizzare lampade a gas o a benzina all'interno del gazebo, i gas di scarico possono essere letali.
- Non utilizzare fiamme libere di alcun tipo all'interno del gazebo. Evitare di cucinare all'interno del gazebo.
- Quando si posizionano fonti di calore, fare attenzione a mantenere una distanza minima di 0,5 m da materiali infiammabili.
- Il gazebo non è adatto a condizioni meteorologiche avverse come forte vento, neve, grandine, ecc., si consiglia di smontarlo temporaneamente in presenza di tali condizioni.
- In caso di improvvisa pioggia intensa, assicurarsi che non si formino sacche d'acqua.
- Il gazebo non è adatto ad un utilizzo ininterrotto tutto l'anno e NON deve assolutamente rimanere incustodito per lungo tempo.
- Assicurarsi del fissaggio o ancoraggio corretto
- Per il montaggio e l'installazione, consultare le seguenti norme e regolamenti:
  - Norme di sicurezza sul lavoro
  - Normative edilizie

## Montaggio

- Consigliamo di effettuare il montaggio con 2 o più persone.
- Mantenere almeno 5 m di distanza da persone e oggetti durante il montaggio.
- Controllare che tutti i pezzi siano a disposizione prima di iniziare il montaggio. Seguire lo schema di montaggio per il telaio.
- Successivamente, tirare il telone del gazebo sul telaio e fissarlo con gli appositi occhielli.

## Posizionamento

Considerare i seguenti aspetti nella scelta dell'ubicazione:

- Il gazebo deve essere posizionato su di una superficie piana, antiscivolo e sicura.
- Non posizionarlo su superfici in cemento o sabbia, in quanto il gazebo non può essere fissato al terreno su quelle superfici.
- Scegliere una posizione riparata dal vento.
- Se si opta per una posizione NON al riparo dal vento, si consiglia di fissare il gazebo a lastre di pietra.
- Assicurarsi che il gazebo sia alla larga da oggetti e che non possa essere danneggiato da rami o altro.
- Posizionare il gazebo ad una distanza sufficiente dal fuoco, prestando attenzione alla direzione del vento.
- I gazebo devono essere esposti il meno possibile alla luce solare diretta, in quanto nel tempo i raggi UV danneggiano il telone.
- Lasciare asciugare bene il gazebo in posizione verticale prima di conservarlo.

## Pulizia e manutenzione

- Pulire il telaio e le coperture solo con acqua tiepida o soluzione a base di sapone delicato. Non utilizzare detergenti chimici per la pulizia!
- Non lavare mai le coperture del gazebo in lavatrice.
- Essendo il gazebo esposto agli agenti atmosferici, non si può escludere la formazione di punti di corrosione nonostante una cura appropriata. Questa è una caratteristica tipica del materiale e non costituisce motivo di reclamo.

## Conservazione

Conservare il gazebo in un luogo asciutto e al riparo dalla luce. Assicurarsi che il gazebo sia stato conservato asciutto e pulito (per evitare muffe e cattivi odori). Conservare il gazebo in modo tale che non possa piegarsi sotto la pressione o il peso di altri oggetti.

Contact person  
tectake Ltd  
18 Soho Square  
London W1D 3QL  
United Kingdom  
Telephone: +44 203 488 4565  
www.tectake.co.uk  
mail@tectake.co.uk

Ansprechpartner  
tectake GmbH  
Tauberweg 41  
97999 Igersheim  
Telefon: +49 7931 991 920  
www.tectake.de  
E-Mail: verkauf@tectake.de

Personne de contact  
Made4Home SAS  
137 av. Gustave Eiffel  
ZI Rognac Nord  
13340 Rognac (France)  
téléphone au: +33 4 42 81 81 80  
www.tectake.fr  
E-Mail: contact@tectake.fr

Persona de contacto  
Ibérica de Distribuciones online del Hogar,  
SLU,  
Méndez Álvaro 20,  
Madrid 28045,  
Teléfono: +34 912907933  
www.tectake.es  
correo electrónico: mail@idoh.es

Persona di contatto  
tenulodi S.r.l.  
Via Manzano 70  
33040 Premariacco (UD)  
Numero di telefono: +39 0471 1800175  
www.tectake.it  
E-Mail: mail@tectake.it

Kontaktní osoba  
TecTake s.r.o.  
se sídlem na adrese Lidická 700 / 19, Veveří, 602 00 Brno, Česká republika  
+420 538 880 441  
www.tectake.cz  
E-Mail: mail@tectake.cz

Kontaktná osoba  
TecTake SLO d.o.o  
Nazorjeva ulica 6, 1000 Ljubljana,  
Telefónne číslo: +386 30 745 150  
www.tectake.si  
E-Mail: mail@tectake.si