

EAN: 4015474257511
static.hansa.com/48130131



- Dusche
- Thermostat
- Wandmontage
- Chrom
- Temperatureinstellgriff, Durchflusseinstellgriff, Eco-Funktion für die Wassermenge
- Seifenschale, Brauseschlauch (1750 mm), Eco-Durchfluss
- Normal – Gleichmäßiger und weicher Wasserstrahl, Erfrischend – Starker Wasserstrahl, aktiviert und erfrischt den Körper, Entspannend – Sanfter Wasserstrahl, angenehm für den ganzen Körper
- Heißwassersperre einstellbar (im Lieferumfang enthalten), Sicherheitssperre gegen Verbrühen bei 38°C
- Thermostatkartusche zur Temperaturreglung, Schmutzfilter, Oberteil mit keramischen Dichtscheiben zur Wassermengeneinstellung für einen Abgang, Rückflussverhinderer
- S-Anschlüsse, Schalldämpfer
- Armaturenkörper aus entzinkungsbeständigem Messing (DZR), Kürzbar
- Eigensicher gegen Rückfließen im häuslichen Gebrauch (nach DIN EN 1717)
- 3-strahlig

Technische Daten

Durchflusseigenschaften

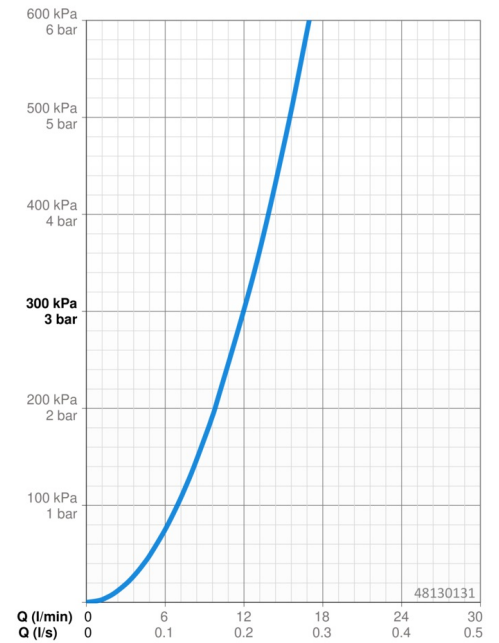
Durchfluss bei 3 bar **12.0 l/min**

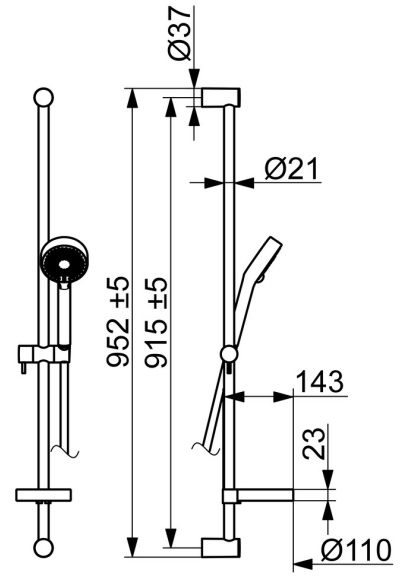
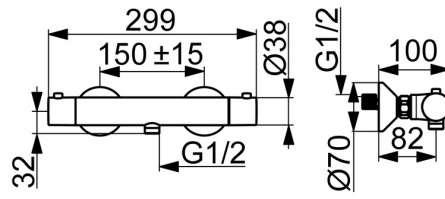
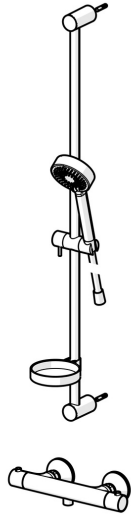
Technische Eigenschaften

DN-Größe (Nennmaß) **DN15**
 Warmwasserversorgung **max. +80°C**
 Arbeitsdruck **1-10 bar**
 Installationsabstand **cc150 ± 15 mm**
 Sicherungseinrichtung (EN1717) **EB**

Vorschriften

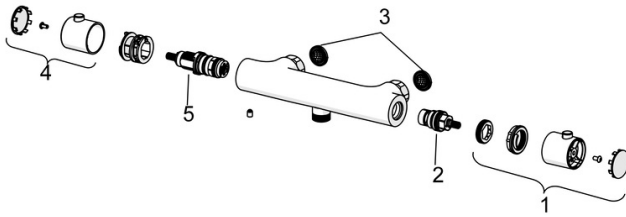
EN Standard **EN 1111, EN 1112, EN 1113**





SP58130101

	Name	Art.-Nr.
01	Absperrgriff	59913854
02	Oberteil, G1/2, 180°	59911103
03	Schmutzfilter, G3/4	59911076
04	Temperatureinstellgriff	59913852
05	Thermostatkartusche, 2,7	59913823



SP58130101(2018)

	Name	Art.-Nr.
01	Absperrgriff	59914208
02	Oberteil, G1/2	59914207
03	Schmutzfilter, G3/4	59911076
04	Temperatur-Wählgriff	602062V
05	Thermostatkartusche, 3,4	59914114

