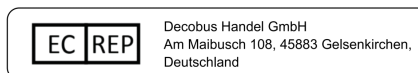
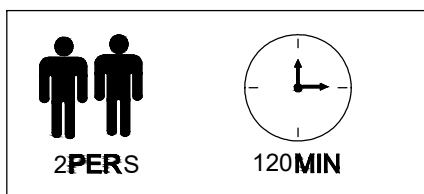
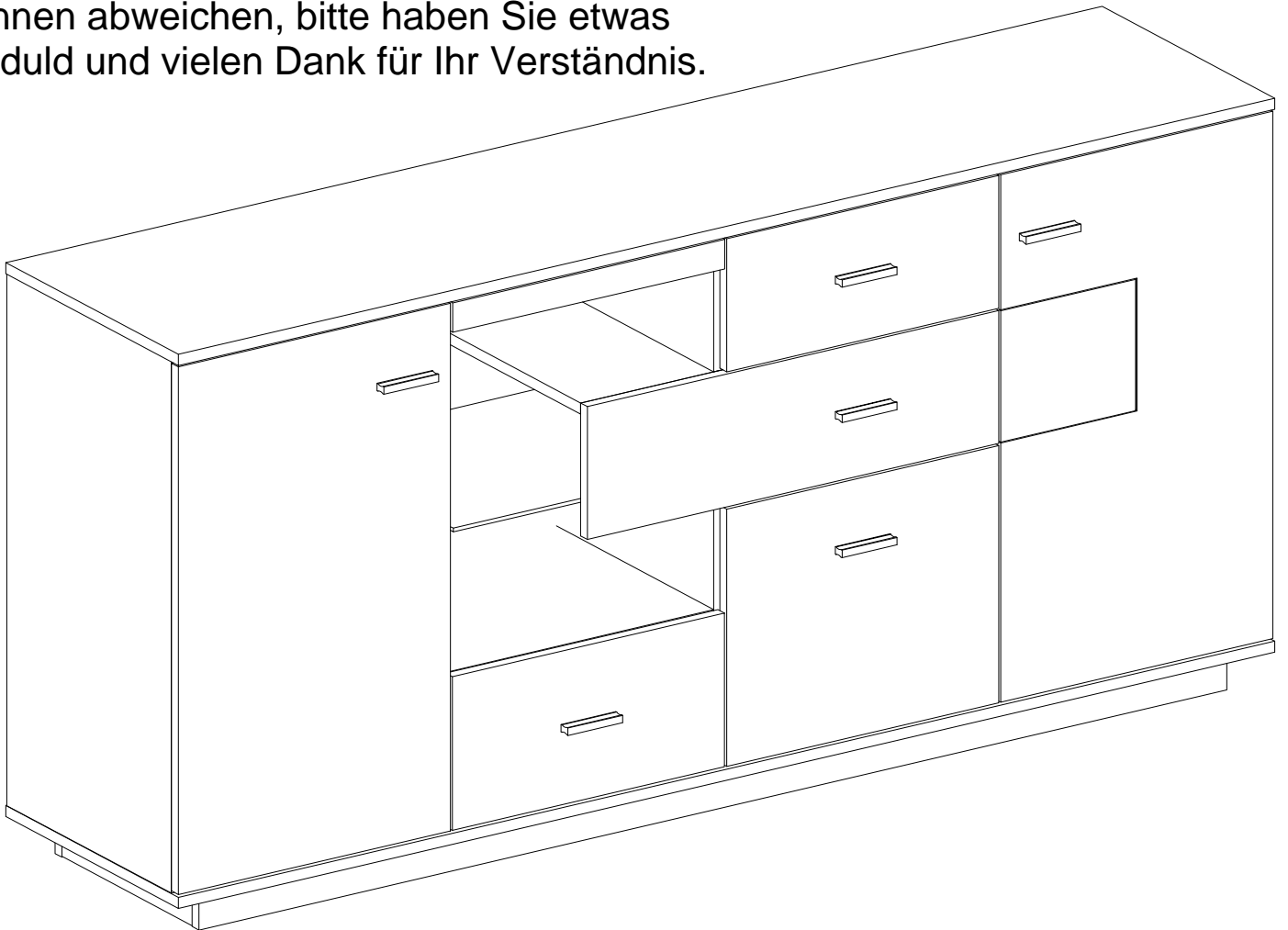


SIDEBOARD

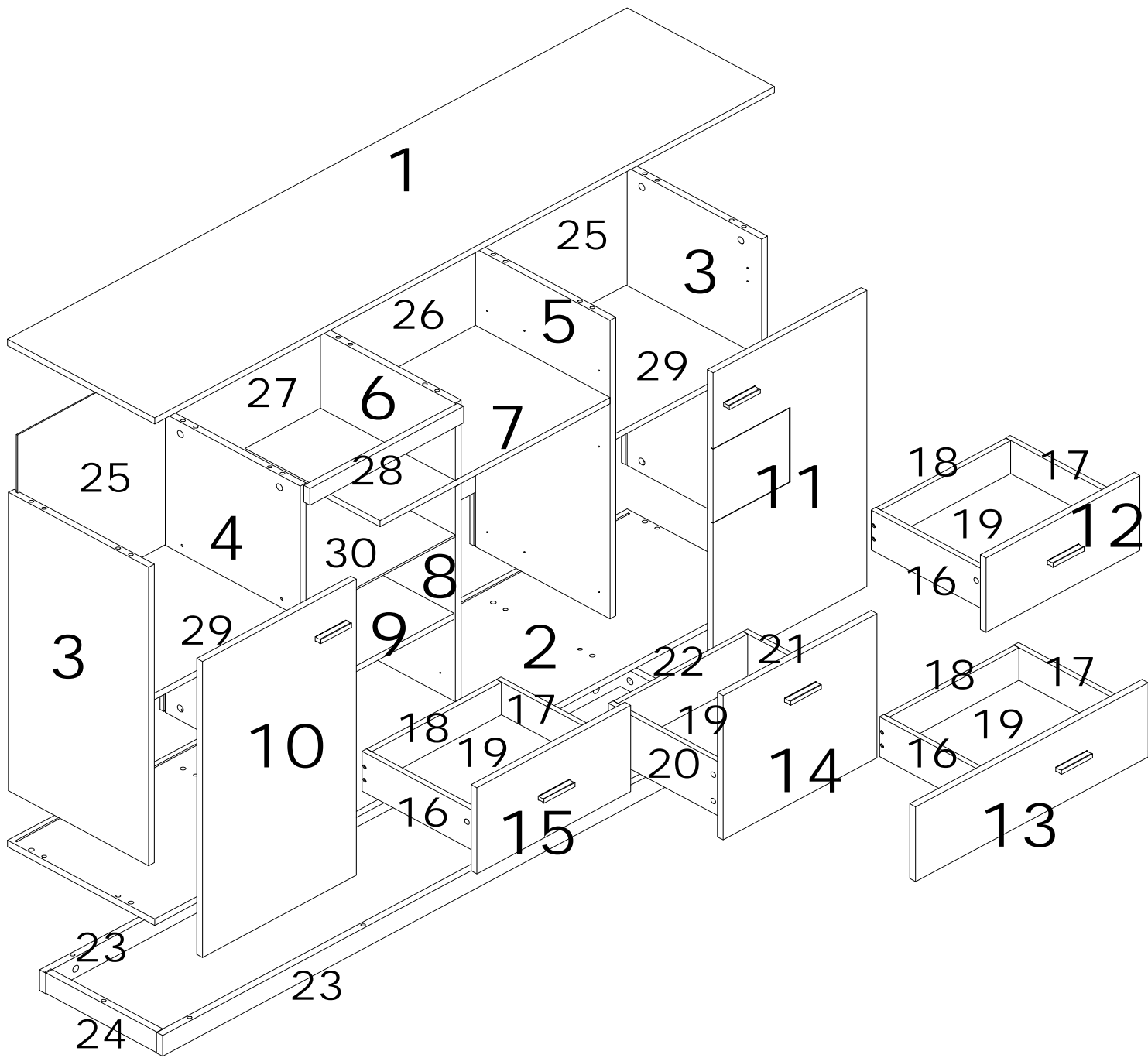
Our product will be delivered to you in 2 packages. The delivery times of these 2 packages may differ, please be patient and thank you for your understanding

Unser Produkt wird Ihnen in 2 Paketen geliefert. Die Lieferzeiten dieser 2 Pakete können abweichen, bitte haben Sie etwas Geduld und vielen Dank für Ihr Verständnis.



WF303240NAA

WF303241NAA



A*54

B*44

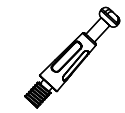
C*30

D*72

E*4

G*6

H*12



Φ6*30



Φ15*10



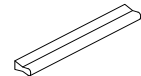
Φ8*30



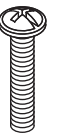
Φ3.5*14



E*4



G*6



M4*18

F*8

I*4

J*8

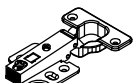
K*16

L*10

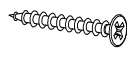
M*2

N*1

O*1



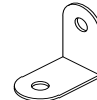
Φ6*30



4*30



Φ12*10



E*4



G*6

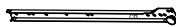


CL*4

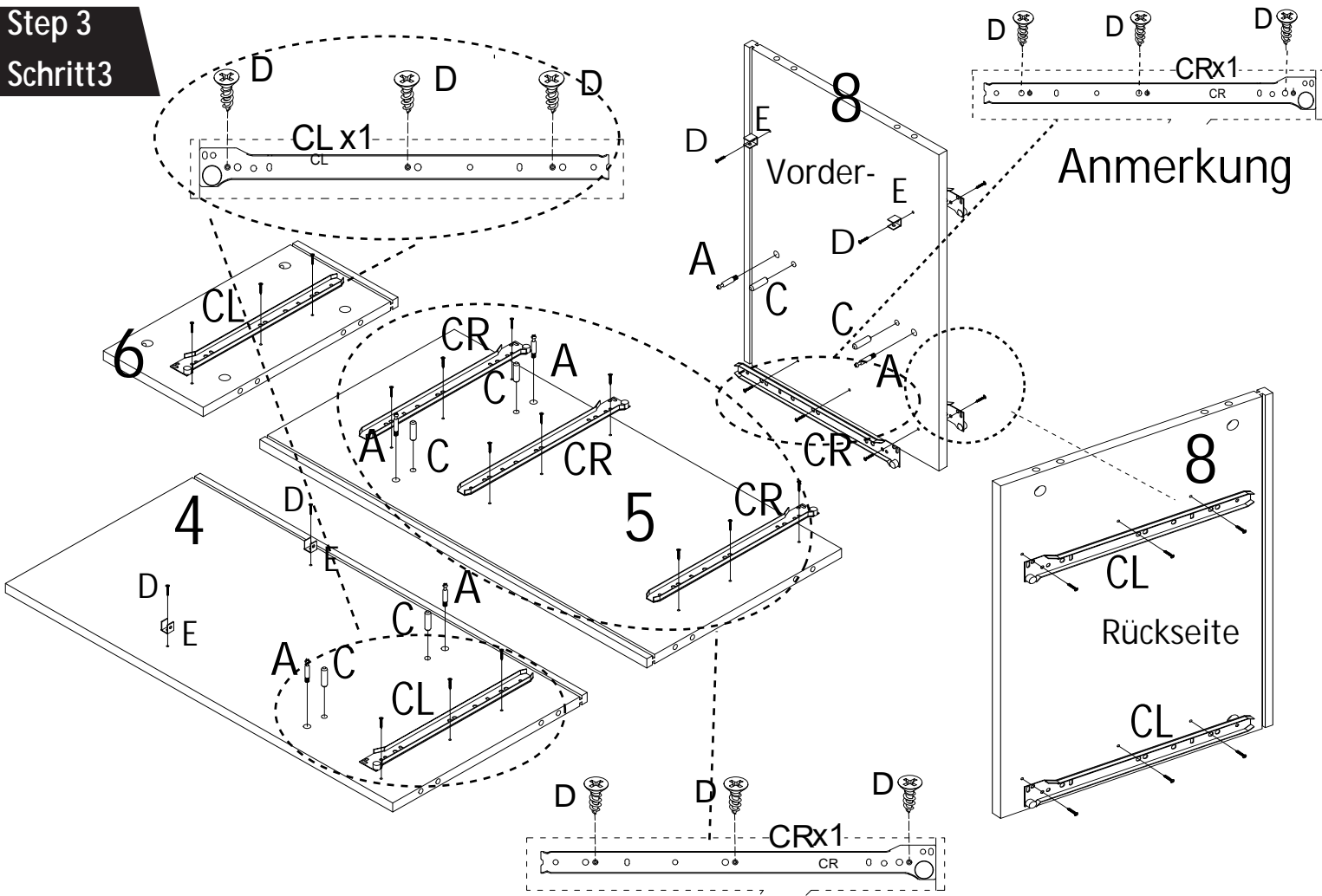
CR*4

DL*4

DR*4

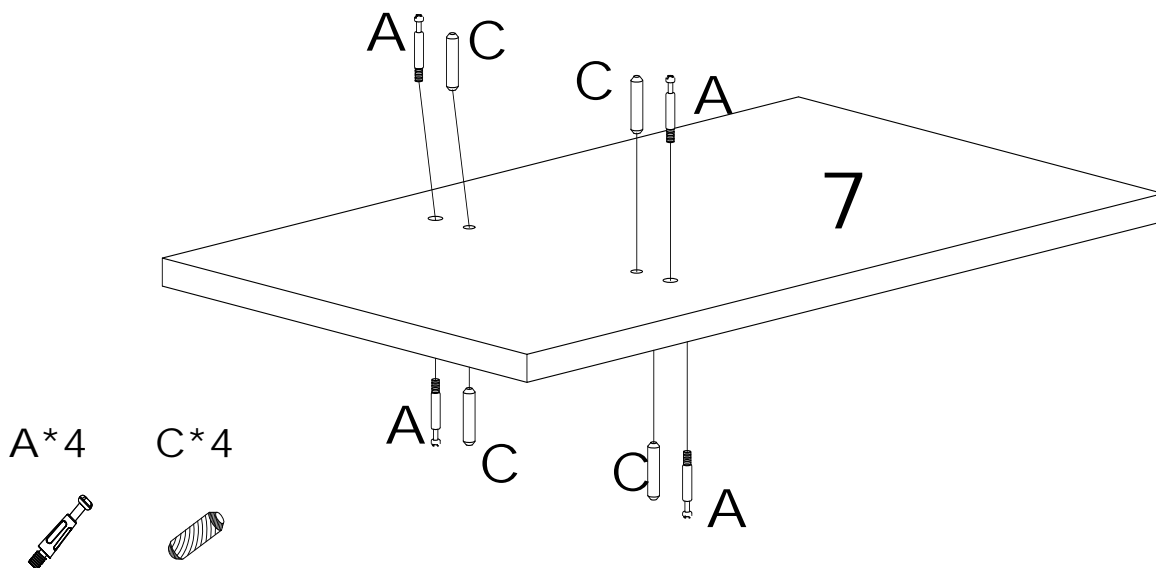


Step 3
Schritt 3



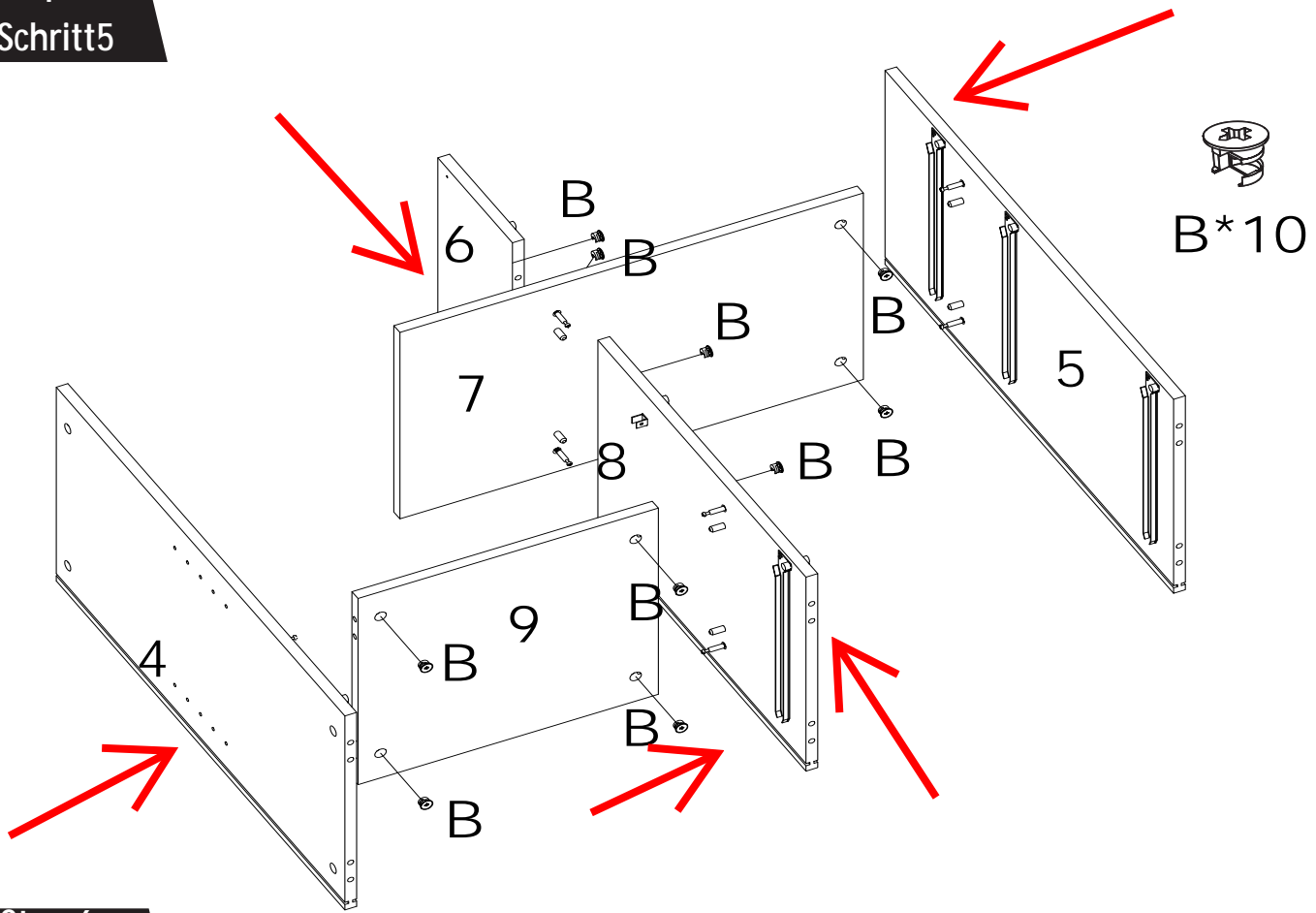
- A*6 C*6 D*28 E*4 CR*4 CL*4
-

Step 4
Schritt 4

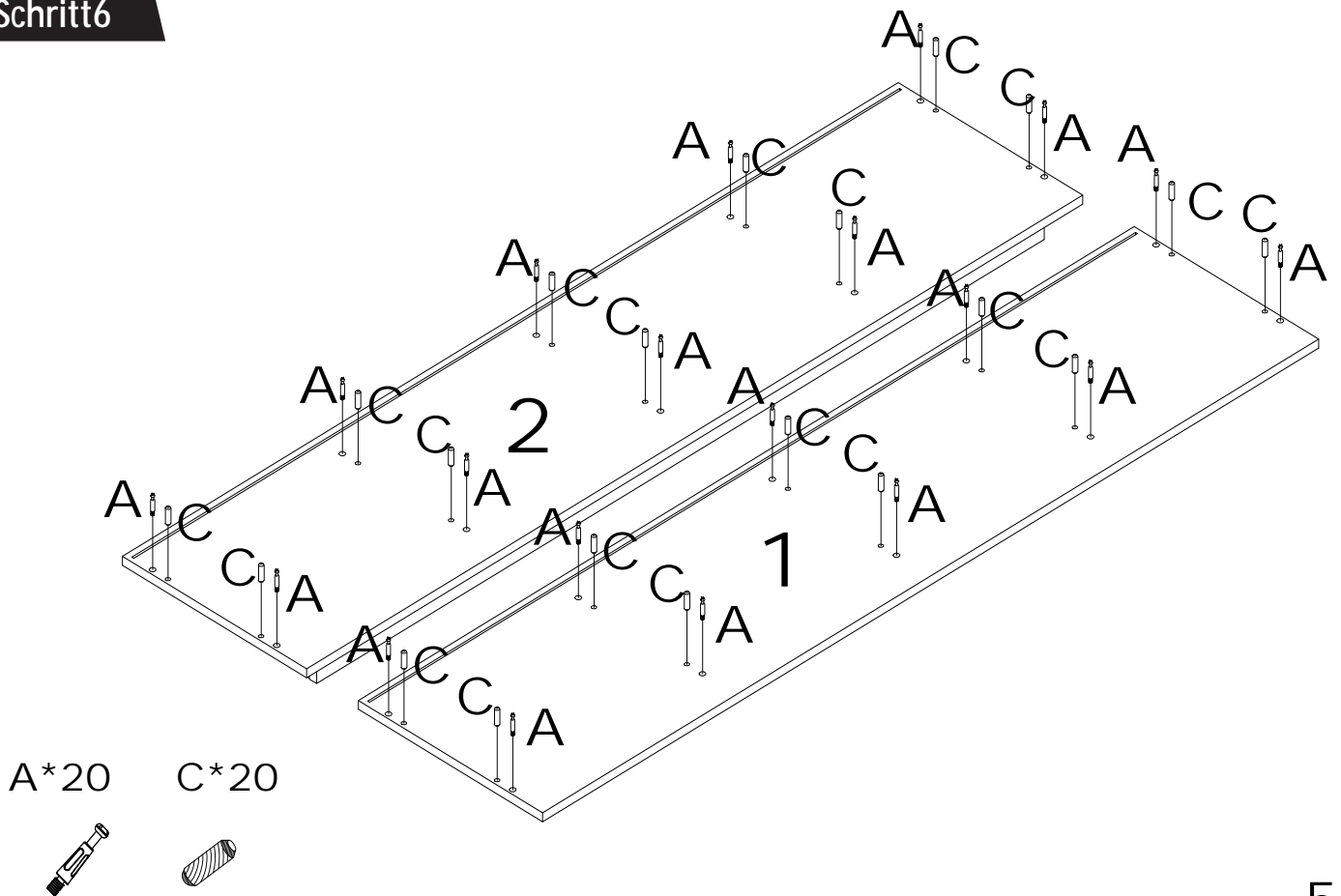


- A*4 C*4
-

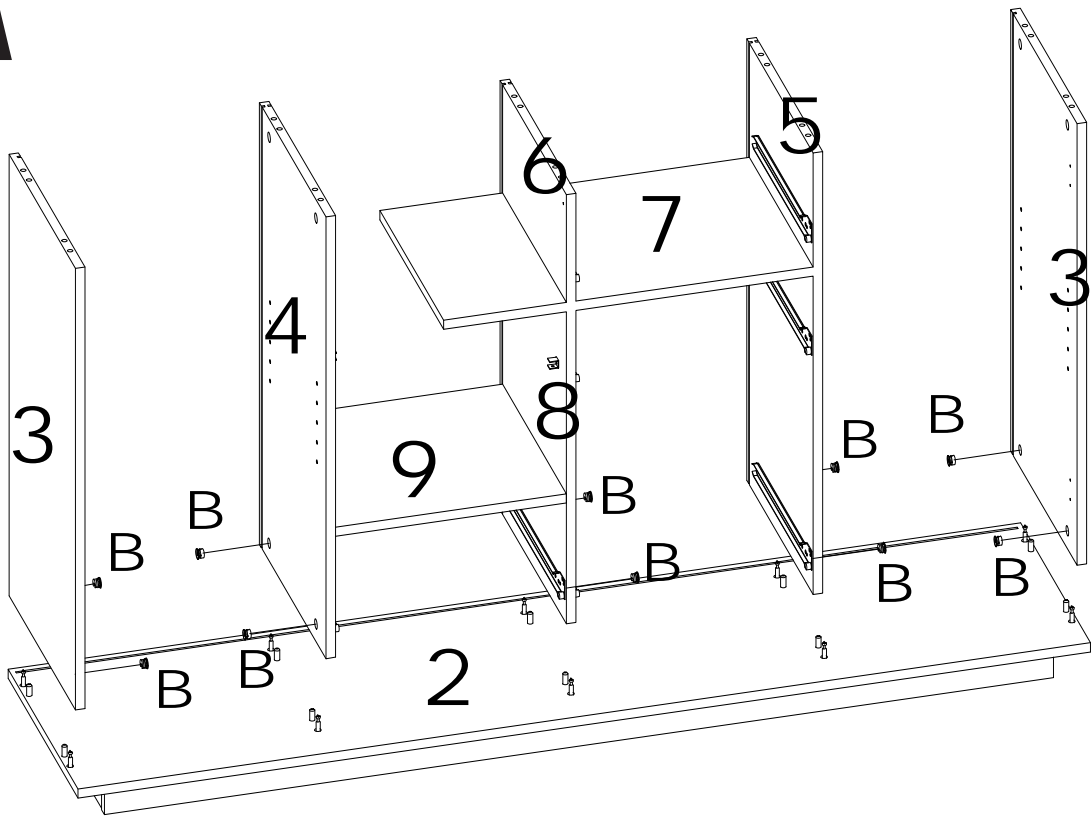
Step 5
Schritt 5



Step 6
Schritt 6

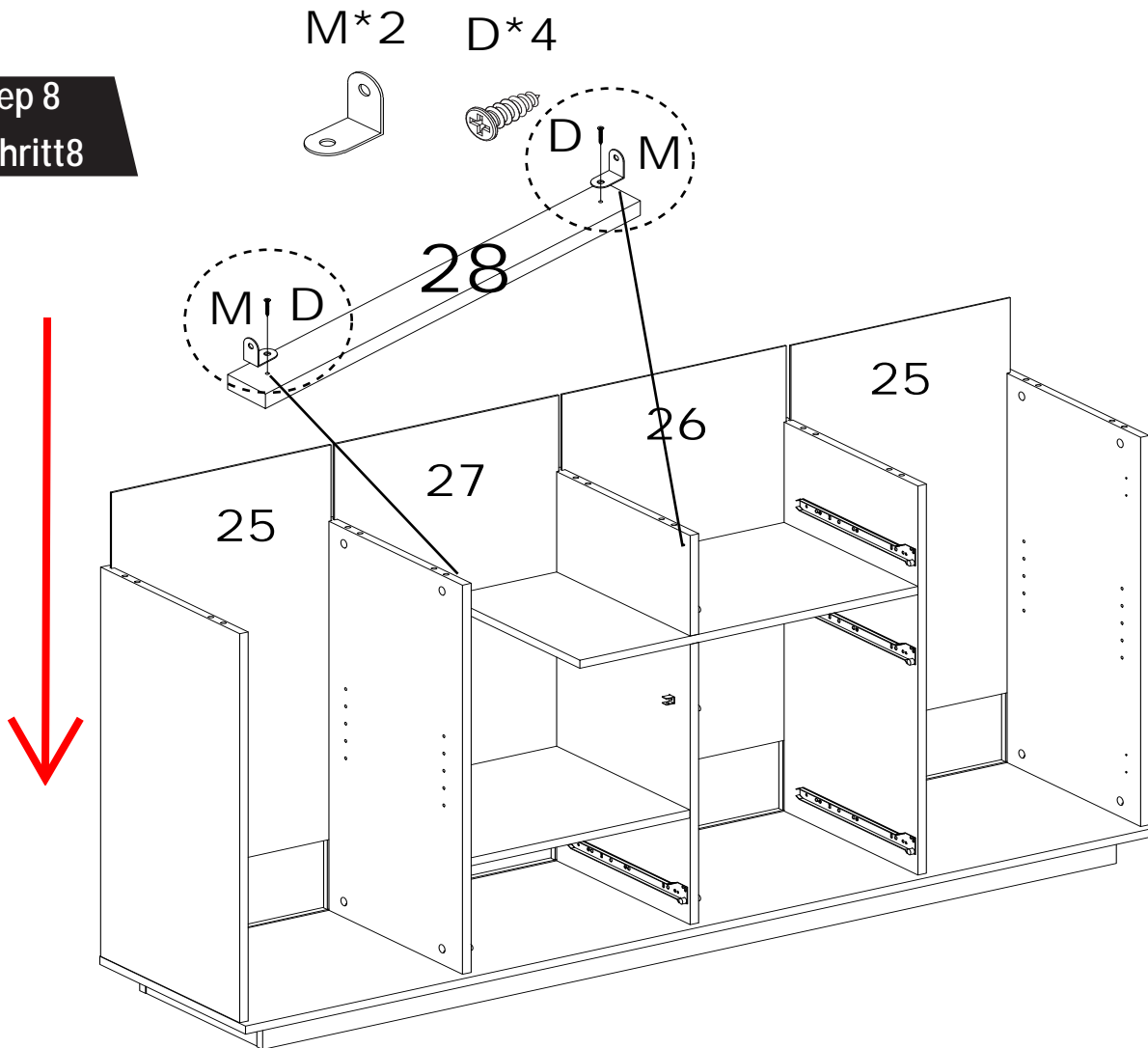


Step 7
Schritt 7

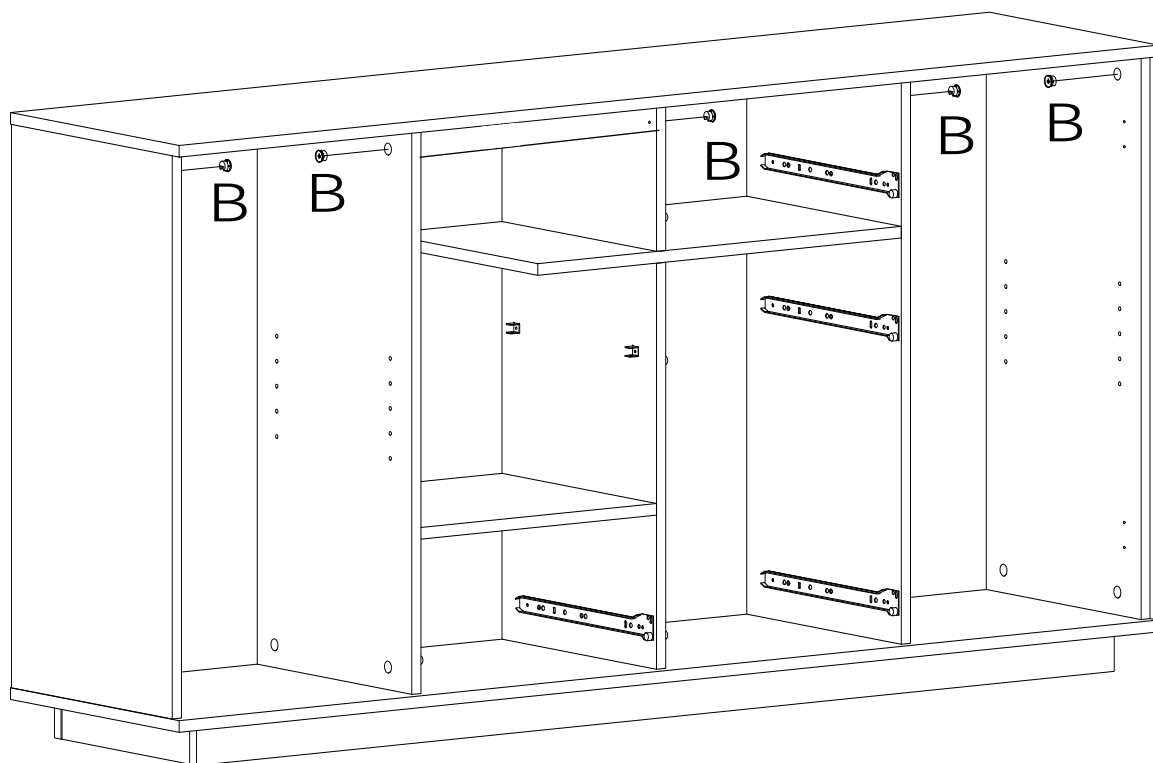


B*10

Step 8
Schritt 8



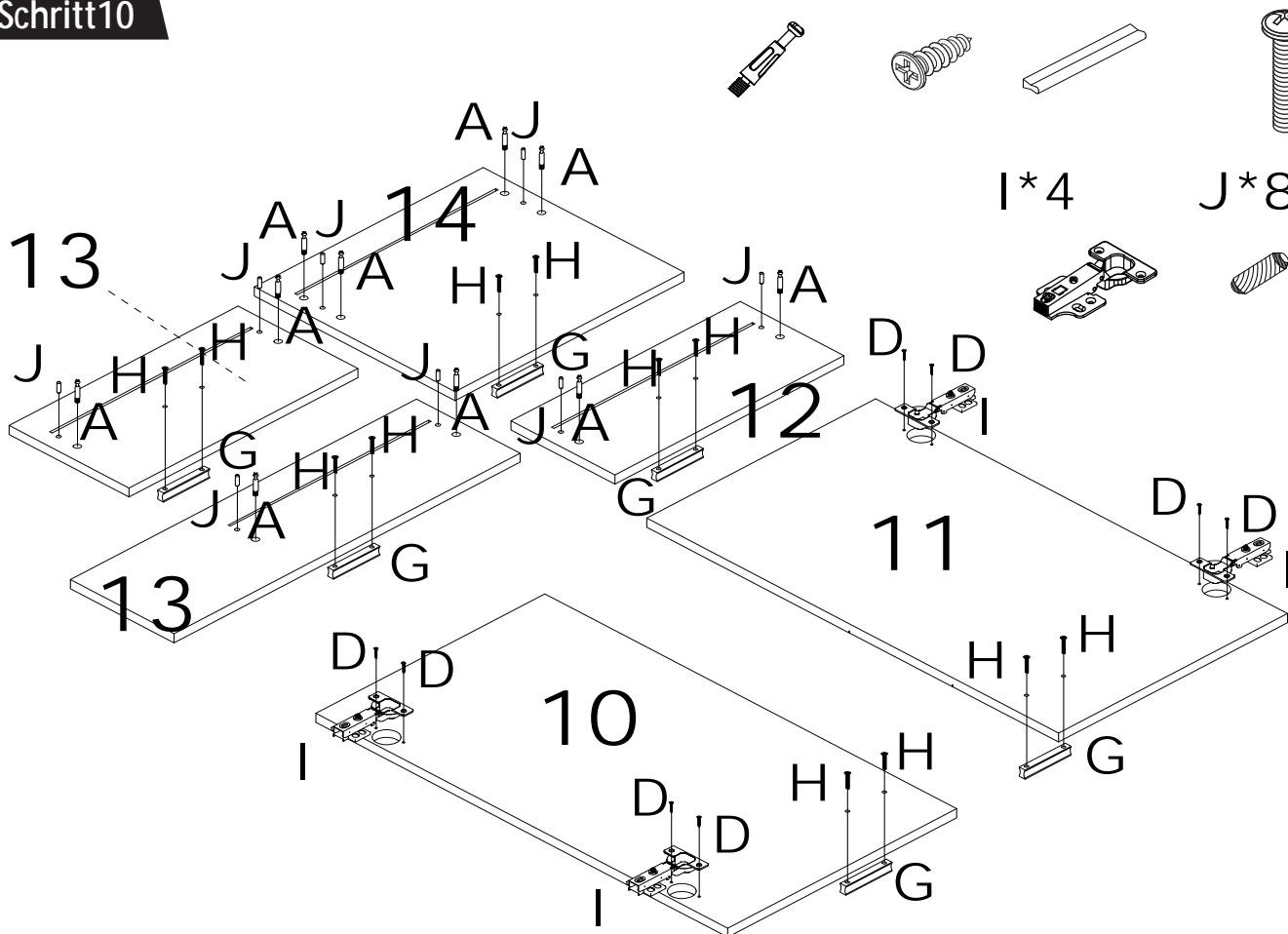
Step 9
Schritt 9




B*10

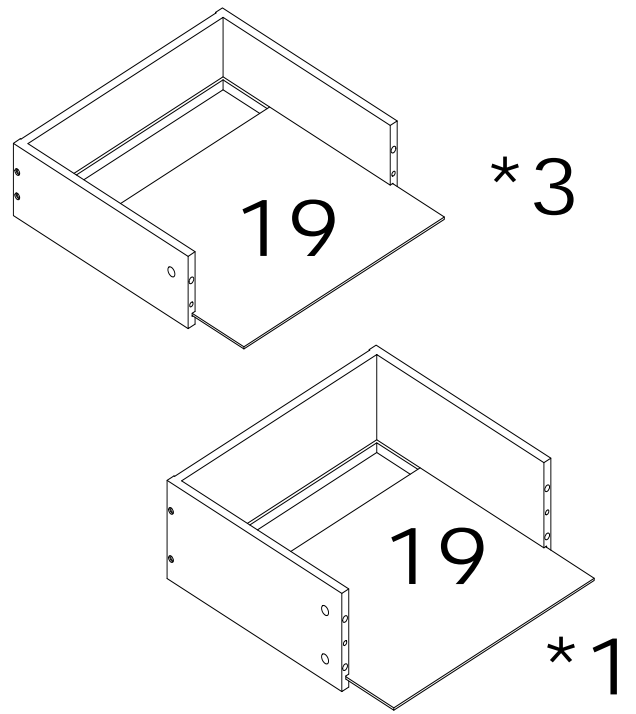
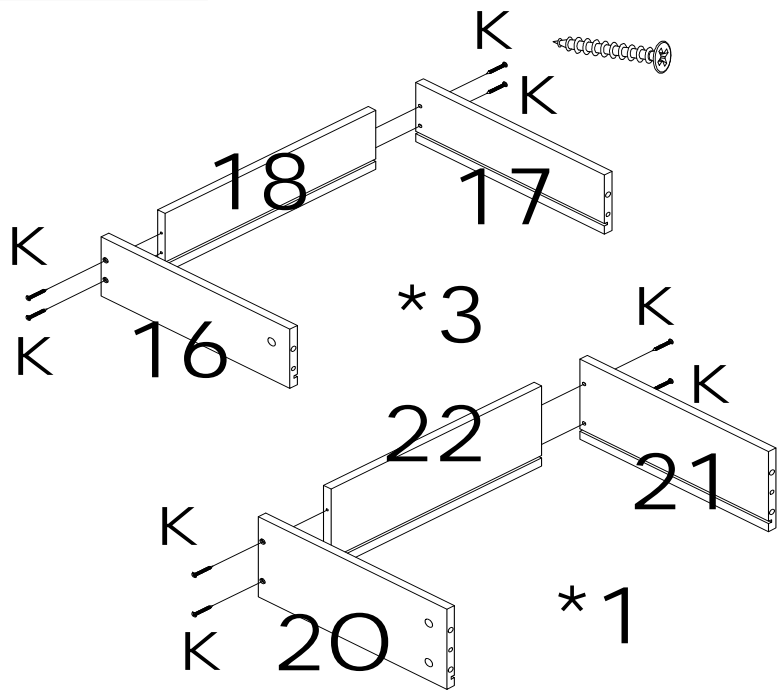
Step 10
Schritt 10

A*10 D*8 G*6 H*12



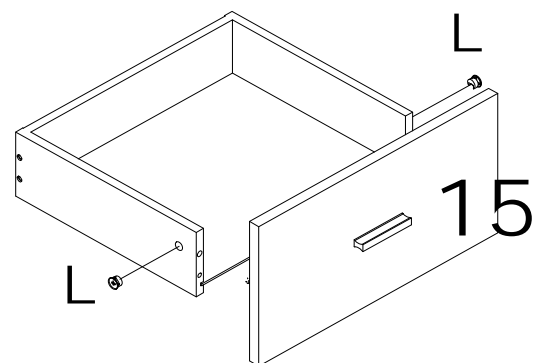
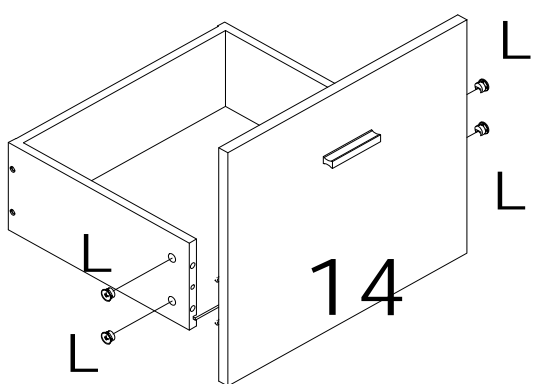
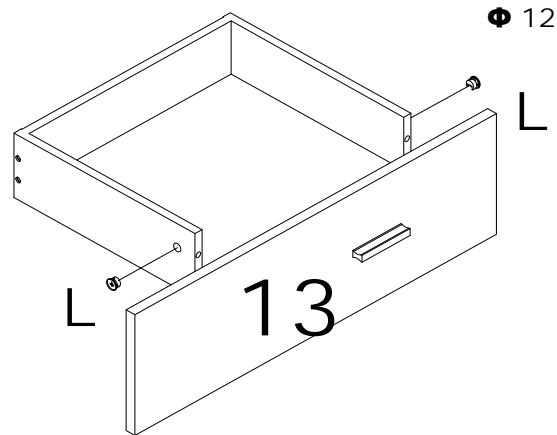
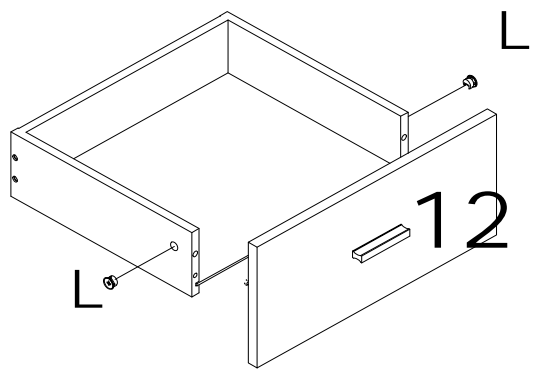
Step 11
Schritt 11

K*16



Step 12
Schritt 12

L*10

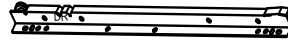


Step 13
Schritt 13

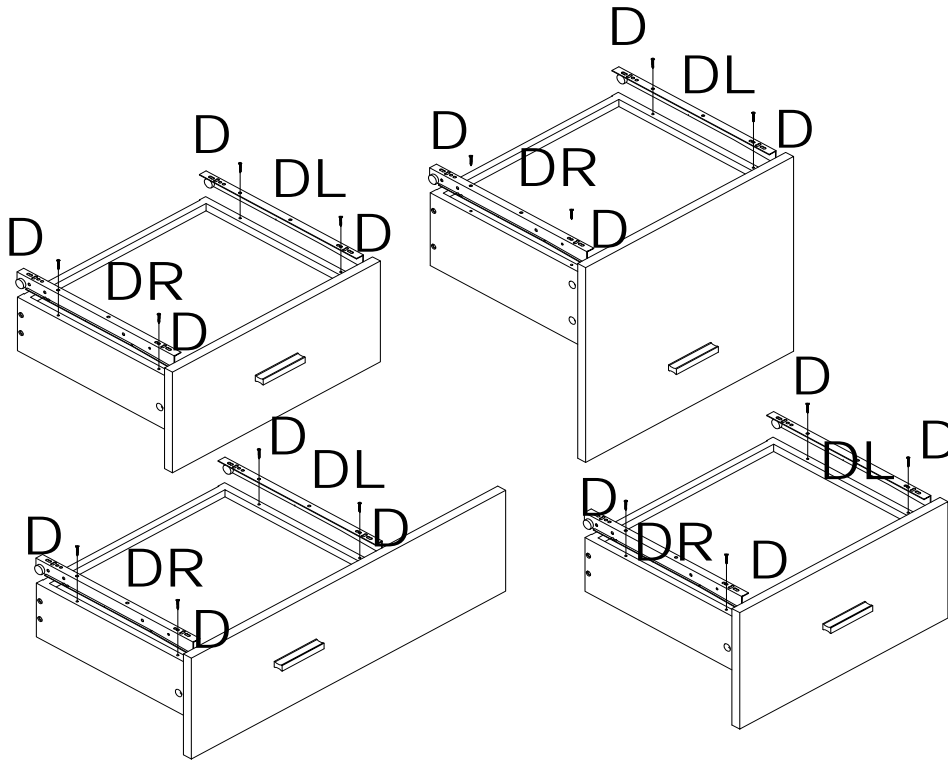
DL*4



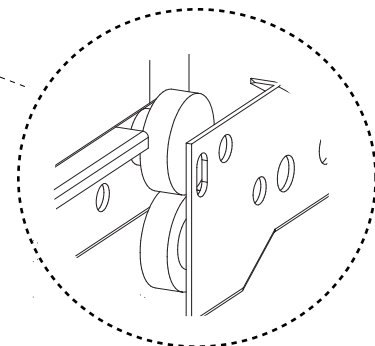
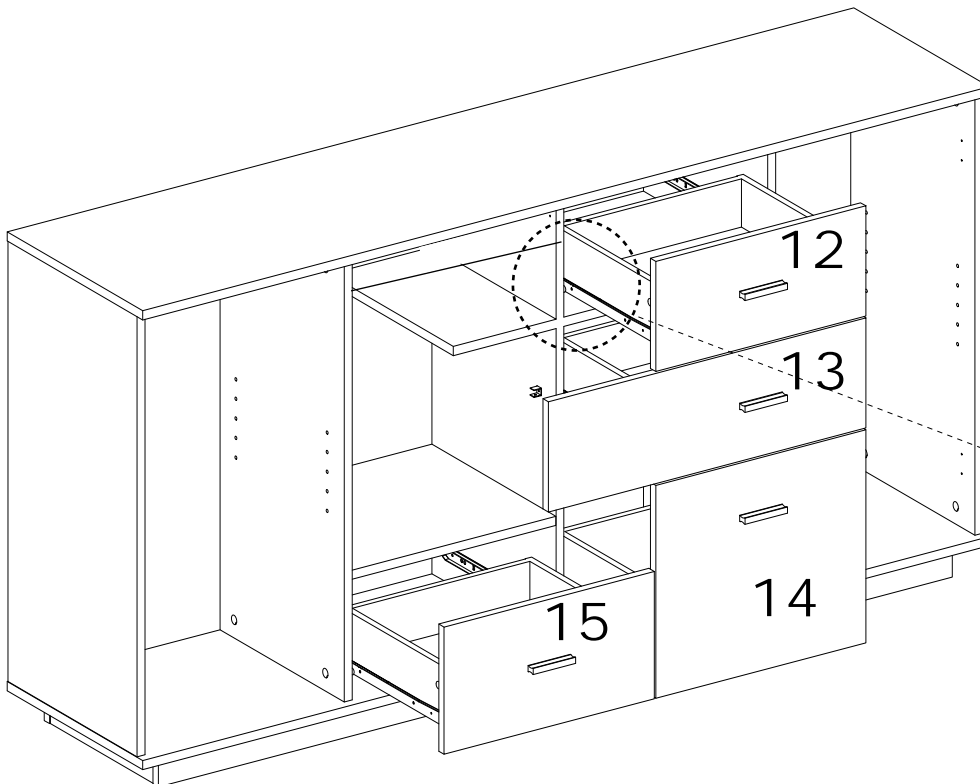
DR*4



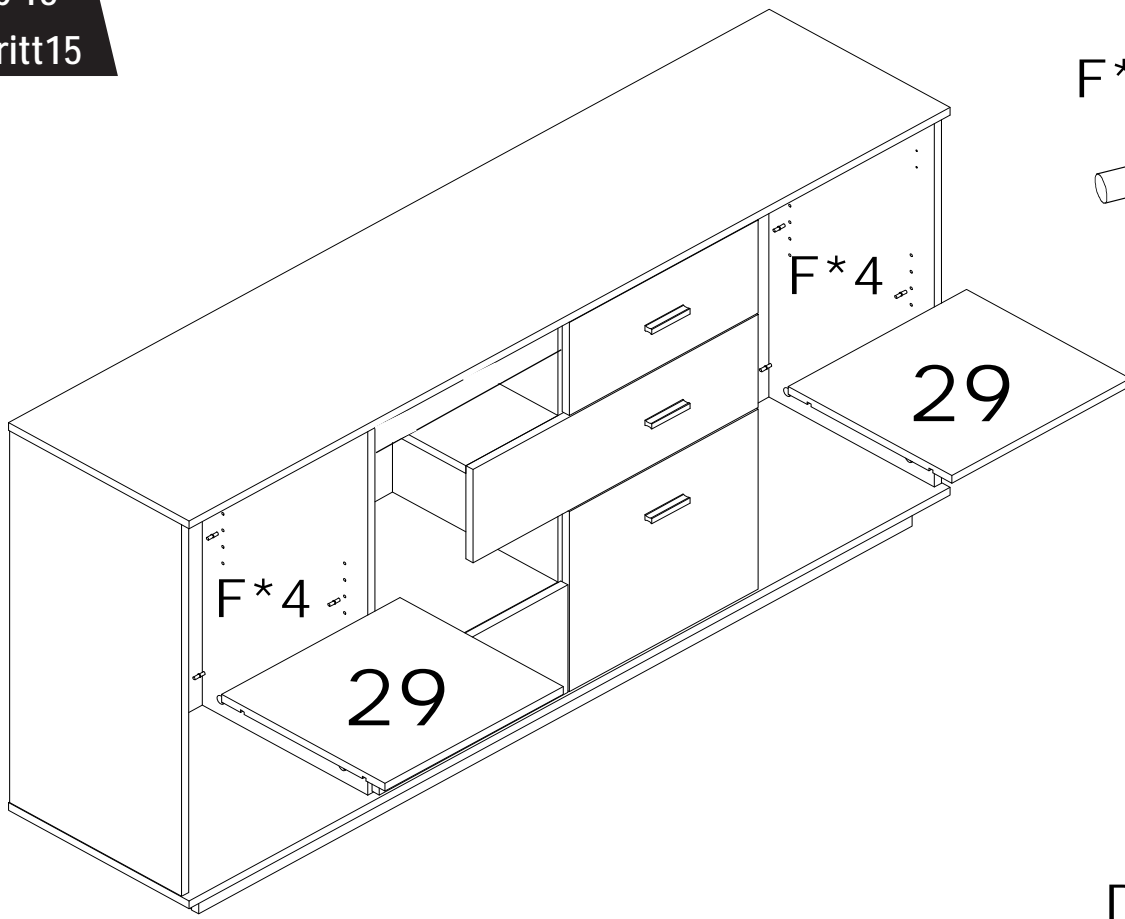
D*16



Step 14
Schritt 14



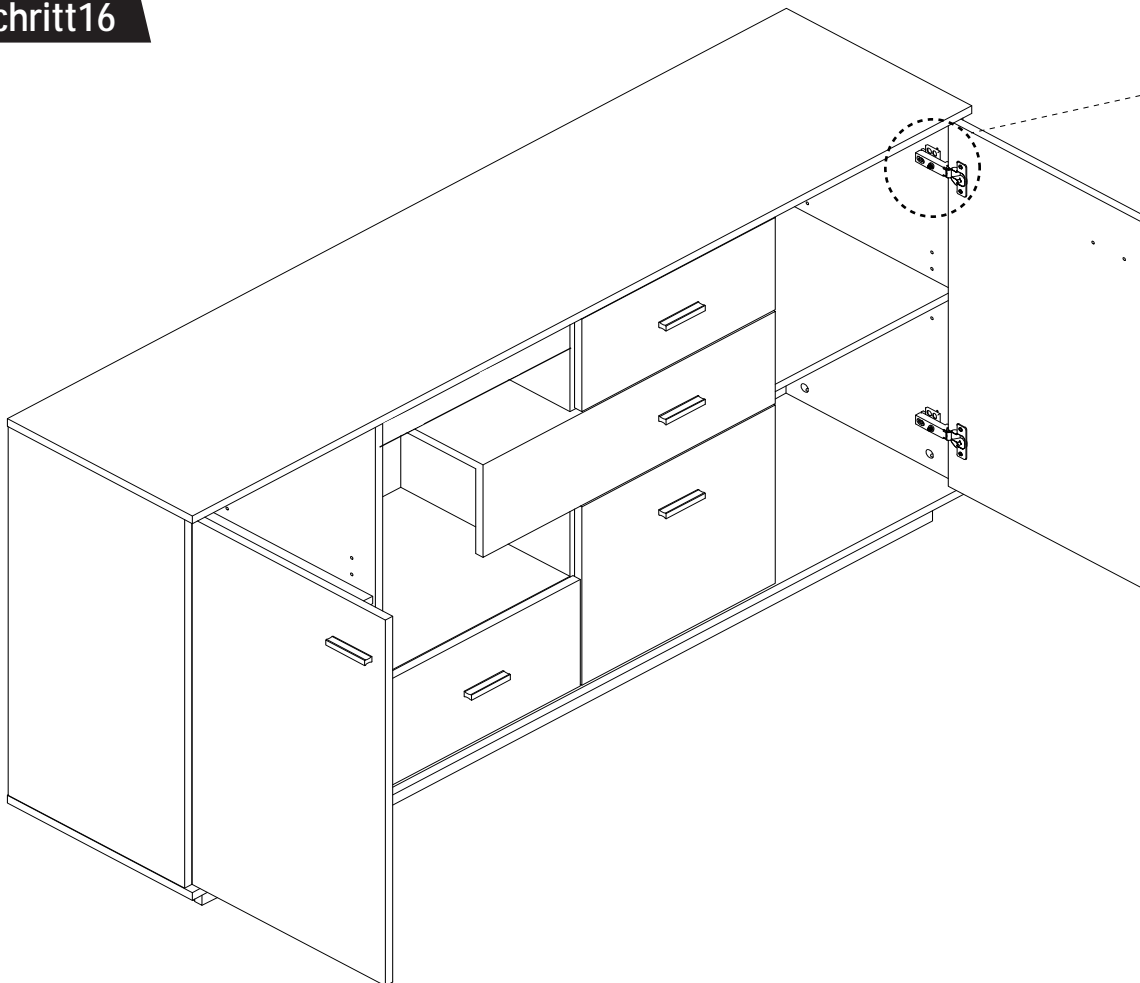
Step 15
Schritt 15



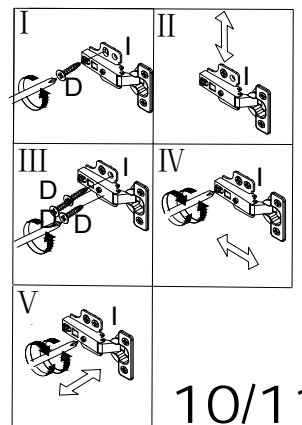
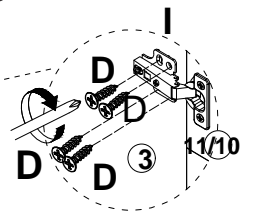
F*8



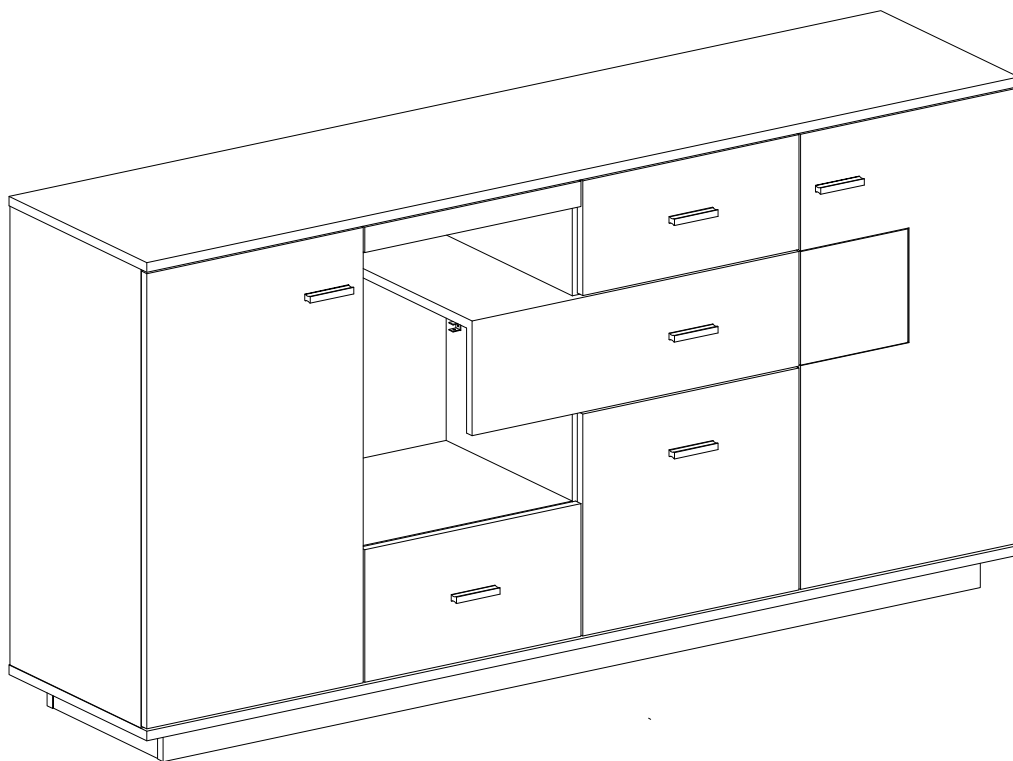
Step 16
Schritt 16



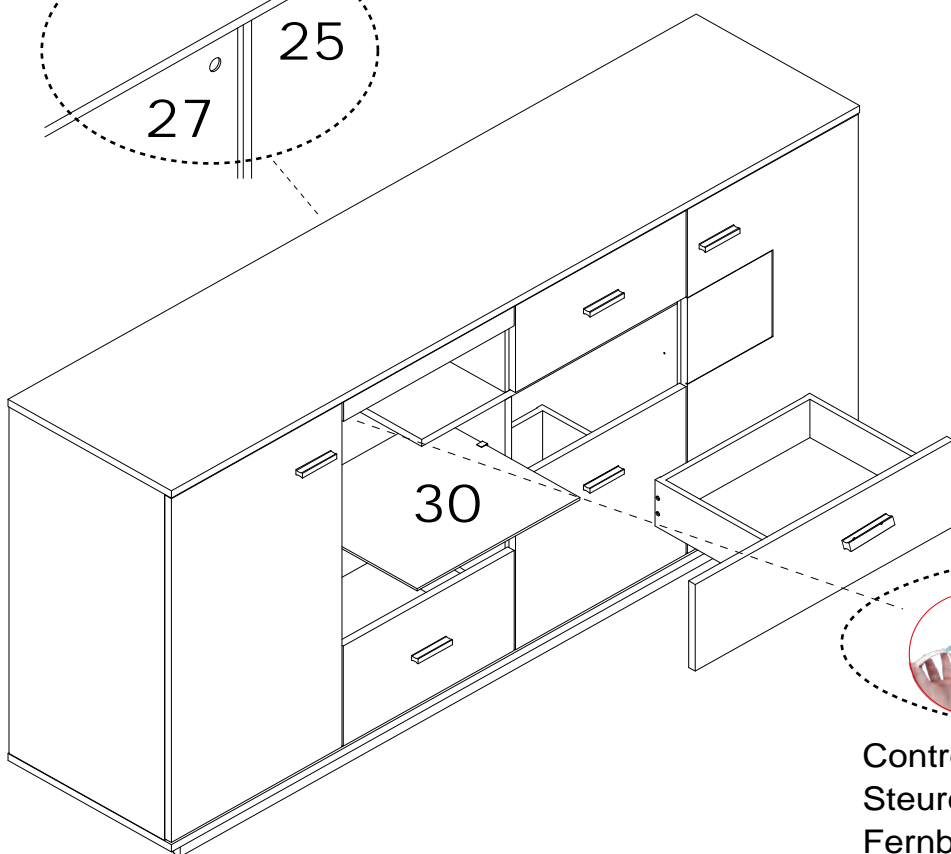
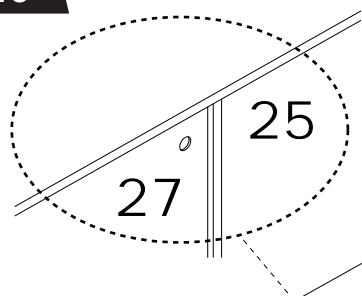
D*16



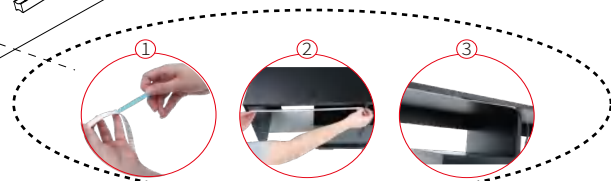
Step17
Schritt17



Step 18
Schritt18



O*1



Control the lights with the remote.
Steuern Sie die Lichter mit der
Fernbedienung .