



- EN Instruction manual
- NL Gebruiksaanwijzing
- FR Mode d'emploi
- DE Bedienungsanleitung
- ES Manual de usuario
- PT Manual de utilizador
- IT Manuale utente
- SV Bruksanvisning
- PL Instrukcja obsługi
- CS Návod na použití
- SK Návod na použitie
- DK Brugervejledning
- FI Ohjekirja
- NO Bruksanvisningen

EN Instruction manual

SAFETY

- By ignoring the safety instructions the manufacturer cannot be held responsible for the damage.
- If the supply cord is damaged, it must be replaced by the manufacturer, its service agent or similarly qualified persons in order to avoid a hazard.
- Never move the appliance by pulling the cord and make sure the cord cannot become entangled.
- The appliance must be placed on a stable, level surface.
- The user must not leave the device unattended while it is connected to the supply.
- This appliance is only to be used for household purposes and only for the purpose it is made for.
- This device cannot be used by children from 0 to 8 years old.
- This device can be used by children of 8 years old and older if they are continuously supervised by an adult.
- This device can be used by people with reduced physical, sensory or mental abilities or lack of experience and knowledge if they are supervised or have received instruction regarding the use of the device in a safe way and understand the risks involved. Keep the appliance and its cord out of the reach of children under 8 years of age. Cleaning and user maintenance should not be carried out by children.
- To protect yourself against an electric shock, do not immerse the cord, plug or appliance in the water or any other liquid.
- This appliance is not intended to be operated by means of an external timer or separate remote-control system.
- To protect yourself against an electric shock, do not immerse the cord, plug or appliance in the water or any other liquid.
- Only use the appliance with the appropriate connector.
- The connector must be removed before the appliance will be cleaned, please make sure the inlet is completely dry before the unit will be used again.
- This appliance is intended to be used in household and similar applications such as:
 - Staff kitchen areas in shops, offices and other working environments.
 - By clients in hotels, motels and other residential type environments.
 - Bed and breakfast type environments.
 - Farm houses.
- Disconnect the mains plug from the mains when the appliance is not in use, before assembly or disassembly and before cleaning and maintenance.
- Cooking appliances should be positioned in a stable situation with the handles (if any) positioned to avoid spillage of the hot liquids.
- Children shall not play with the appliance.

- Surface is liable to get hot during use.
- Open the lid from the deep fat fryer during use.

PARTS DESCRIPTION

- Lid
- Handle
- Basket
- Heating element
- Oil/fat bowl
- Indicator light
- Temperature button
- Outer shell
- Handles

BEFORE THE FIRST USE

- Take the appliance and accessories out of the box. Remove the stickers, protective foil or plastic from the device.
- Place the device on a flat stable surface and ensure a minimum of 30 cm. free space around the device. This device is not suitable for installation in a cabinet or for outside use.
- Before using your appliance for the first time, wipe off all removable parts with a damp cloth. Never use abrasive products.
- Put the power cable into the socket. (Note: Make sure the voltage which is indicated on the device matches the local voltage before connecting the device. Voltage 220V-240V 50/60Hz)
- This type of fryer is only suitable for use with oil or liquid fat, and not for solid fat.
- Using solid fat entails the risk of trapping water in the fat which will cause it to spatter violently when heated up.
- Ensure that the oil/fat is not contaminated with water, for example from frozen products, this will cause excessive splattering.
- Never use the fryer without oil or fat as this will damage the appliance.
- Never pour any liquid, such as water, in the pan.

Considerations for using the fryer - DO

- Only use the fryer for household appliance.
- Only use the fryer for frying food.

- Only use oil or grease that is suitable for frying. Check the packaging if the fat or oil is suitable for this fryer.
- Ensure the level of the fat or oil is higher than the minimum and less than the maximum, so between the minimum and maximum lines. If there is too much fat or oil in the fryer, it may overflow the fryer.
- Be careful when frying, make sure the fryer is used safely by keeping enough distance between the user and the device. Make sure that people who needs extra help or supervision can't reach the fryer.
- Change the oil or fat when it is brown, dirty smell or smoke in the beginning.
- Change the oil or fat when too much water is in it. You can recognize the high concentration of water in the oil or fat by large bubbles and water droplets, water vapor or rapid rise in oil or fat. If the oil concentration in the fryer is too high, there will be a chance, that the fat or oil will come out with an explosion, which can be very dangerous for those who use the fryer and those which are near the fryer.
- Change the oil or fat after 8 to maximum 10 times use.
- Remove all ice (molecules) on frozen foods. Make sure that fried foods will be thawed first, by laying the food in a dry clean towel. Dab the food with the towel when the majority of ice is melted.
- Make sure there is enough space around the fryer when you use it.
- Let the fryer cool down uncovered in order to prevent condensation. Keep the fryer in a dry, safe place.
- The fryer may not be exposed to rain and moisture.
- Be patient and wait until the fryer reaches the correct temperature.

Considerations for using the fryer - DON'T

- Never store or place the bowl outside or in a damp place. Keep your fryer away from rain or moisture.
- Do not place food in the fryer when it is warming. Have patience and wait until the fryer have reached the right temperature.
- Do not fry too much food at once.
- Do not add water to the fat or oil.

USE

- Wash the basket in warm soapy water and dry it well before use. Clean the inside of the pan with a damp cloth and wipe it dry thoroughly. Ensure that all electrical parts remain completely dry.
- Fill the appliance with the required amount of oil or fat. Ensure that the appliance is filled at least to the minimum level and not higher than the maximum level, as indicated on the inside of the fryer. For optimal results we advise to avoid mixing different types of oil.
- Select the temperature with the temperature switch on the control panel for the food you wish to fry. Put the plug of the device into the outlet.
- The temperature indicator remains on while the thermostat heats the oil or the liquid fat. The temperature indicator goes off when the oil or the liquid fat has reached the required temperature.
- Use the handle to lift the basket from the fryer.
- Place the food to be fried in the basket. For the best results the food should be dry before being placed in the basket. Immerse the basket into the oil or fat slowly to prevent the oil from bubbling up too strongly. To ensure the oil stays at the correct temperature, the thermostat will switch on the control panel. This control light will also go on and off.
- Lift the basket when the frying time has elapsed and hang it on the hook in the pan so the oil can drip off.
- The deep fryer has a 'cold zone' at the bottom of the appliance. The 'cold zone' is a zone where larger food particles sink and the lower temperature keeps them from being burnt by the oil or the liquid fat. Deep fryers with a 'cold zone' have many advantages, but also require special attention. Deep fryers with a 'cold zone' are sensitive to water as the heating element is immersed in oil or liquid fat.
- Water can get in touch with the oil or the liquid fat due to various causes:
 - Most food, especially potatoes, naturally contains water.
 - Condensation of hot steam.
 - Ice particles in frozen food.
 - Food is washed but not dried thoroughly before use.
 - The removable pan is not dried thoroughly after cleaning.
 - The wrong type of oil or liquid fat is used.
- If the device malfunctions or stops working, use the restart button on the back of the product to reset the device.

Frying Tips

- Use a maximum of 200 grams of chips per litre of oil.
- When using frozen products, use a maximum of 100 grams because the oil cools off rapidly. Shake frozen products above the sink to remove excess ice.
- When fresh chips are used, fry the chips after washing them to ensure no water gets into the oil. Fry the chips in two turns. First time (blanch) 5 to 5 minutes at 170 degrees. Second time (finishing) 2 to 4 minutes at 175 degrees. Allow the oil to drip off.

Changing the oil

- Make sure the fryer and the oil or fat have cooled down before changing the oil or fat (remove the plug of the device from the socket). Change the oil regularly. This is particularly necessary when the oil or fat goes dark or the smell changes. Always change the oil after every 10 frying sessions. Change the oil in one go. Never mix old and new oil.
- Used oil is harmful to the environment. Do not dispose of it with your normal rubbish but follow the guidelines issued by the local authorities.

Extra information

- The heating element is equipped with a safety switch, if the element is not placed in the correct position the element will not function.
- In the case of overheating, the pan will switch off automatically. This safety mechanism can be found on the bottom of the electrical part. If its switches off, it can be reactivated by pressing in the button with a long pointed object. The button is situated deep behind the hole and so you will need a long object such as a thin screwdriver. First remove the plug from the socket.

CLEANING AND MAINTENANCE

- Before cleaning, unplug the appliance and wait for the appliance to cool down.
- All parts, except the heating element are dishwasher-proof. Never immerse the heating element under water.
- Clean the appliance with a damp cloth. Never use harsh and abrasive cleaners, scouring pad or steel wool, which damages the appliance.

ENVIRONMENT

- This appliance should not be put into the domestic garbage at the end of its durability, but must be offered at a central point for the recycling of electric and electronic domestic appliances. This symbol on the appliance, instruction manual and packaging puts your attention to this important issue. The materials used in this appliance can be recycled. By recycling of used domestic appliances you contribute an important push to the protection of our environment. Ask your local authorities for information regarding the point of recollection.

Support

You can find all available information and spare parts at www.princesshome.eu

NL Gebruiksaanwijzing

- Als u de veiligheidsinstructies negeert, kan de fabrikant niet verantwoordelijk worden gehouden voor de mogelijke schade.

- Als het netsnoer beschadigd is, moet het worden vervangen door de fabrikant, de onderhoudsmonteur van de fabrikant of door personen met een soortgelijke kwalificatie om gevaar te voorkomen.
- Verplaats het apparaat nooit door aan het snoer te trekken en zorg dat het snoer niet in de war kan raken.
- Het apparaat moet op een stabiele, vlakke ondergrond worden geplaatst.
- De gebruiker mag het apparaat niet onbeheerd achterlaten wanneer de stekker zich in het stopcontact bevindt.
- Dit apparaat is uitsluitend voor huishoudelijk gebruik en voor het doel waar het voor bestemd is.
- Dit apparaat mag niet worden gebruikt door kinderen van 0 tot 8 jaar.
- Dit apparaat kan worden gebruikt door kinderen van 8 jaar en ouder, mits zij continu onder toezicht van een volwassene staan.
- Dit apparaat kan worden gebruikt door personen met verminderde geestelijke, zintuiglijke of mentale vermogens of gebrek aan ervaring of kennis, mits zij onder toezicht staan of instructies krijgen over hoe het apparaat op een veilige manier kan worden gebruikt alsook de gevaren begrijpen die met het gebruik samenhangen. Houd het apparaat en het netsnoer buiten bereik van kinderen jonger dan 8 jaar. Reiniging en onderhoud mogen niet worden uitgevoerd door kinderen.
- Dompel het snoer, de stekker of het apparaat niet onder in water of andere vloeistoffen om elektrische schokken te voorkomen.
- Dit apparaat is niet bedoeld om bediend te worden met behulp van een externe timer of een afzonderlijk afstandbedieningssysteem.
- Dompel het snoer, de stekker of het apparaat niet onder in water of andere vloeistoffen om elektrische schokken te voorkomen.
- Gebruik het apparaat uitsluitend met een geschikte connector.
- De connector dient te worden verwijderd alvorens het apparaat te reinigen. Wees er zeker van dat de inlaat volledig droog is alvorens het apparaat weer in gebruik te nemen.
- Dit apparaat is bedoeld voor huishoudelijk en soortgelijk gebruik, zoals:
 - Personeelskeukens in winkels, kantoren en andere werkomgevingen.
 - Door gasten in hotels, motels en andere residentiële omgevingen.
 - Bed&Breakfast-type omgevingen.
 - Boerderijen.
- Haal de stekker uit het stopcontact als het apparaat niet in gebruik is, voordat u het gaat monteren of demonteren en voordat u reinigings- en onderhoudswerkzaamheden gaat uitvoeren.
- Kooktoestellen moeten worden geplaatst op een stabiele ondergrond met de handgrepen (indien aanwezig) zodanig geplaatst dat morsen van hete vloeistoffen wordt voorkomen.
- Kinderen mogen niet met het apparaat spelen.

- Het oppervlak wordt heet tijdens gebruik.
- Open het deksel van de fritouse tijdens gebruik.

BESCHRIJVING VAN ONDERDELEN

- Deksel
- Handgreep
- Mand
- Verwarmingselement
- Olle-/vetpan
- Indicatielamp
- Temperatuurknop
- Buitenkant
- Handgrepen

VOOR HET EERSTE GEBRUIK

- Haal het apparaat en de accessoires uit de doos. Verwijder de stickers, de beschermfolie of het plastic van het apparaat.
- Plaats het apparaat op een vlakke, stabiele ondergrond. Zorg voor minimaal 10 cm vrije ruimte rondom het apparaat. Dit apparaat is niet geschikt voor inbouw of gebruik buitenshuis.
- Veeg voor het eerste gebruik van het apparaat alle afneembare onderdelen af met een vochtige doek. Gebruik nooit schurende producten.
- Sluit de voedingskabel aan op het stopcontact. (Opmerking: controleer het voltage op het apparaat overeenkomst met de plaatselijke netspanning voordat u het apparaat aansluit. Voltage 220V-240V 50/60Hz)
- Dit type frituurpan is uitsluitend geschikt voor olie of vloeibaar vet en niet voor gebruik met vast vet.
- Bij gebruik van vast vet kan er water in opgesloten raken en daardoor kan bij verhitting het hete vet zeer krachtig spatten.
- Zorg er voor dat het olie/vet niet verontreinigd wordt met water, bijvoorbeeld afkomstig van diepvriesproducten, want dat zal overmatig spatten veroorzaken.
- Schakel de fritouse nooit in zonder olie, anders gaat het apparaat kapot.
- Doet ook geen andere (vloe) stoffen in de pan zoals water.

AANDACHTSPUNTEN VOOR GEBRUIK VAN DE FRITOUSE - WEL

- Gebruik de frituurpan alleen als huishoudelijk apparaat.
- Gebruik de frituurpan alleen voor het frituren van etenswaren.
- Gebruik alleen olie of vet dat geschikt is voor frituren. Controleer op de verpakking of het vet/de olie geschikt is voor de frituurpan.
- Zorg ervoor dat het niveau van het vet/de olie hoger ligt dan het minimum en lager dan het maximum, dus tussen de minimum en maximumlijnen. Als er te veel vet/olie in de pan zit, dan kan het zijn dat het vet/de olie uit de pan komt.
- Wees voorzichtig tijdens het frituren, zorg ervoor dat u de frituurpan veilig gebruikt door genoeg afstand te houden tussen de gebruiker en de frituurpan. Zorg ervoor dat er niemand bij de frituurpan staat die extra hulp of supervisie nodig heeft.
- Ververs de olie of het vet wanneer het bruin is, vies ruikt of in het begin rookt.
- Ververs de olie of het vet als er te veel water inzit. U kunt de hoge concentratie water in de olie of het vet herkennen door grote belLEN, waterdruppels, waterdamp of het snel stijgen van de olie of het vet. Indien de olieconcentratie in de pan te hoog is, dan bestaat de kans dat het vet of de olie eruit zal komen met een explosie, wat erg gevaarlijk kan zijn voor degene die de frituurpan gebruikt of die erbij in de buurt staat.
- Ververs de olie of het vet nadat u het 8 tot maximaal 10 keer hebt gebruikt.
- Verwijder al het ijs (moleculen) op bevroren etenswaren. Zorg ervoor dat etenswaren die gefrituurd worden niet te lang in de pan verblijven op een droge, schone handdoek te leggen. Dep wanneer het meeste ijs gesmolten is de etenswaren met de handdoek.
- Zorg ervoor dat er genoeg ruimte om de frituurpan is wanneer u deze gebruikt.
- Laat de frituurpan zonder deksel afkoelen om zo condensatie te voorkomen. Bewaar de frituurpan op een droge, veilige plaats.
- De frituurpan mag niet bloot worden gesteld aan regen en vocht.
- Wees geduldig en wacht totdat de frituurpan de juiste temperatuur heeft bereikt.

AANDACHTSPUNTEN VOOR GEBRUIK VAN DE FRITOUSE - NIET

- Bewaar of plaats de frituurpan nooit buiten of op een vochtige plek. Houd uw frituurpan uit de buurt van regen of vocht.
- Plaats geen etenswaren in de frituurpan wanneer deze aan het opwarmen is. Heb geduld en wacht totdat de frituurpan de juiste temperatuur heeft bereikt.
- Frituur niet te veel etenswaren in één keer.
- Voeg geen water toe aan het vet/de olie.

GEBRUIK

- Reinig de mand in warm sop en droog het goed voor gebruik. Reinig de binnenkant van de pan met een vochtige doek en droog hem goed voor gebruik. Zorg ervoor dat de elektrische delen volledig droog blijven.
- Vul het apparaat met de gewenste hoeveelheid olie of vet. Zorg ervoor dat het apparaat minstens gevuld is tot het minimumniveau en niet hoger dan het maximumniveau, zoals aangegeven aan de binnenzijde van de pan. Voor het beste resultaat is het af te raden verschillende soorten olie door elkaar te gebruiken.
- Kies de geschikte temperatuur met de temperatuurschakelaar op het bedieningspaneel voor het voedsel dat u wilt frituren. Steek de stekker van het apparaat in het stopcontact.
- De temperatuurindicator blijft aan terwijl de thermostaat de olie of het vloeibare vet verhit. De temperatuurindicator gaat uit wanneer de olie of het vloeibare vet de gewenste temperatuur heeft bereikt.
- Haal het mandje met de handgreep uit de fritouse.
- Plaats het te frituren voedsel in de mand. Voor het beste resultaat dient u het voedsel droog te maken en de mand te drogen. Dompel de mand langzaam onder in de olie of het vet om sterk opborelen te voorkomen. Om de olie op de ingestelde temperatuur te houden klikt de thermostaat aan en uit. Het rode controlelampje gaat tevens aan en uit.
- Als de frituurtijd is verstreken, haal dan het mandje omhoog en hang het aan de haak in de pan zodat de olie eruit kan lekken.
- De fritouse heeft een 'koude zone' in de bodem van het apparaat. De 'koude zone' is een zone waarin grotere voedseldeeltjes zinken en de lagere temperatuur voorkomt dat de voedseldeeltjes worden verbrand door de olie of het vloeibare vet. Friteuses met een 'koude zone' hebben veel voordelen, maar vereisen tevens speciale aandacht. Friteuses met een 'koude zone' zijn gevoelig voor water, aangezien het verwarmingselement wordt ondergedompeld in olie of vloeibaar vet.
- Water kan door verschillende oorzaken in aanraking komen met de olie of het vloeibare vet:
 - Het meeste voedsel, met name aardappelen, bevat van nature water.
 - Condensatie van hete stoom.
 - Ijsdeeltjes in bevroren voedsel.
 - Het voedsel wordt voor gebruik gewassen maar niet grondig gedroogd.
 - De verwijderbare pan wordt na reiniging niet grondig gedroogd.
 - Het verkeerde type olie of vloeibaar vet wordt gebruikt.
- Als het apparaat niet goed of niet meer werkt, gebruik dan de herstartknop aan de achterzijde van het apparaat opnieuw in te stellen.

Frituurtips

- Gebruik maximaal 200 gram frites per liter olie.
- Bij diepvriesproducten maximaal 100 gram gebruiken i.v.m. de sterke afkoeling. Diepvriesproducten boven de gootsteen uitschudden om overtollig ijs te verwijderen.
- Indien u verse aardappelen gebruikt, droog dan de frites na het wassen zodat er geen water in de olie komt. Bak de verse frites in twee beurten. Eerste bakbeurt (voorbakken) 5 tot 10 minuten op 170 graden. Tweede bakbeurt (afbakken) 2 tot 4 minuten op 175 graden. Goed laten uitdruppen.

Verversen van de olie

- Zorg ervoor dat het apparaat en de olie goed afgekoeld zijn voordat u de olie ververs (haal de stekker uit het stopcontact). Ververs de olie regelmatig. Dit is met name noodzakelijk als de olie donker wordt of de geur verandert. Ververs de olie in ieder geval na 10 frituursessies.
- Ververs de olie in één keer. Meng nooit oude en nieuwe olie.
- Afgedankte olie is milieubelastend. Gooi het daarom niet zomaar bij het huisvuil, maar volg de richtlijnen van de gemeentelijke afvalverwerking in uw woonplaats op.

Extra informatie

- Bij oververhitting zal de thermische beveiliging de pan uitschakelen.
- Deze beveiliging vindt u aan de achterzijde van het elektrische deel.
- Indien deze uitschakelend is kan deze weer hersteld worden door het knopje met een lang puntig voorwerp weer in te drukken. Het knopje zit diep achter het gaaije, er is dus een lang voorwerp zoals bijvoorbeeld een dunne schroevendraaier nodig. Haal hierbij eerst de stekker uit het stopcontact!

REINIGING EN ONDERHOUD

- Verwijder voor reiniging de stekker uit het stopcontact en wacht tot het apparaat is afgekoeld.
- Alle onderdelen, behalve het verwarmingselement, zijn vaatwasserbestendig. Dompel het verwarmingselement nooit onder in water.
- Maak het apparaat schoon met een vochtige doek. Gebruik nooit krassende en schurende schoonmaakmiddelen, schuurspunzen of staalwol, aangezien deze het apparaat kunnen beschadigen.

MILIEU

- Dit apparaat mag aan het einde van de levensduur niet bij het normale huisafval worden gedeponeerd, maar moet bij een speciaal inzamelpunt voor hergebruik van elektrische en elektronische apparaten worden aangeboden. Het symbool op het apparaat, in de gebruiksaanwijzing en op de verpakking attendeert u hierop. De in het apparaat gebruikte materialen kunnen worden gerecycled. Met het recyclen van gebruikte huishoudelijke apparaten levert u een belangrijke bijdrage aan de bescherming van ons milieu. Informeer bij uw lokale overheid naar het inzamelpunt.

Support

U kunt alle beschikbare informatie en reserveonderdelen vinden op www.princesshome.eu

FR Manuel d'instructions

SÉCURITÉ

- Si vous ignorez les consignes de sécurité, le fabricant ne peut être tenu pour responsable des dommages.
- Si le cordon d'alimentation est endommagé, il doit être remplacé par le fabricant, son réparateur ou des personnes qualifiées afin d'éviter tout risque.
- Ne déplacez jamais l'appareil en tirant sur le cordon et veillez à ce que celui-ci ne s'enroule pas.
- L'appareil doit être posé sur une surface stable et nivelée.
- Ne laissez jamais le dispositif sans surveillance s'il est connecté à l'alimentation.
- Cet appareil est uniquement destiné à des utilisations domestiques et seulement dans le but pour lequel il est fabriqué.
- Cet appareil ne doit pas être utilisé par des enfants de 0 à 8 ans.
- Cet appareil peut être utilisé par des enfants à partir de 8 ans sous la supervision continue d'un adulte.
- Cet appareil ne doit pas être utilisé par des personnes dont les capacités physiques, sensorielles ou mentales sont réduites ou manquant d'expérience et de connaissance, sauf si elles sont surveillées ou si elles ont reçu des instructions pour utiliser cet appareil en toute sécurité en étant conscientes des dangers liés. Maintenez l'appareil et son cordon d'alimentation hors de portée des enfants de moins de 8 ans. Le nettoyage et la maintenance utilisateur ne doivent pas être confiés à des enfants.
- Afin de vous éviter un choc électrique, n'immergez pas le cordon, la prise ou l'appareil dans de l'eau ou autre liquide.
- Cet appareil n'est pas prévu pour être utilisé par l'intermédiaire d'un minuteur externe ou d'un système de commande à distance séparé.
- Afin de vous éviter un choc électrique, n'immergez pas le cordon, la prise ou l'appareil dans de l'eau ou autre liquide.
- Utilisez l'appareil uniquement avec le connecteur approprié.
- L'adaptateur doit être retiré avant de nettoyer l'appareil, veillez à ce que l'orifice d'entrée soit totalement sec avant de réutiliser l'appareil.
- Cet appareil est destiné à une utilisation domestique et aux applications similaires, notamment :
 - Coin cuisine des commerces, bureaux et autres environnements de travail.
 - Hôtels, motels et autres environnements de type résidentiel.
 - Environnements de type chambre d'hôtes.
 - Fermes.

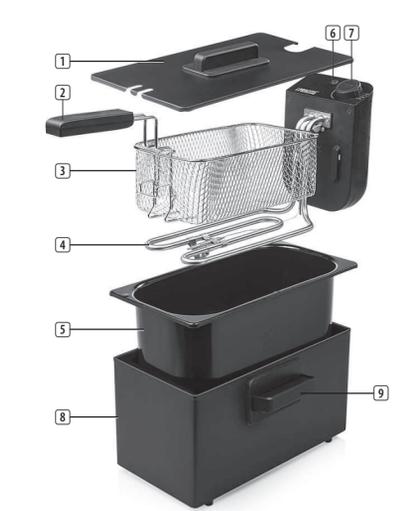
- Débranchez la fiche secteur du secteur lorsque l'appareil n'est pas utilisé, avant le montage ou le démontage de même qu'avant le nettoyage ou l'entretien.
- Les appareils de cuisson devraient adopter un positionnement stable, les poignées (le cas échéant) étant disposées de sorte à éviter les risques de déversement de liquides chauds.
- Les enfants ne doivent pas jouer avec l'appareil.

- La surface est susceptible de devenir chaude pendant l'utilisation.
- Ouvrez le couvercle de la fritouse pendant l'utilisation.

DESCRIPTION DE PIÈCES

- Couvercle
- Poignée
- Panier
- Élément chauffant
- Bac à huile
- Témoins lumineux
- Bouton de température
- Cuve extérieure
- Poignées

PARTS DESCRIPTION / ONDERDELENBESCHRIJVING / DESCRIPTION DES PIÈCES / TEILBESCHREIBUNG / DESCRIPCIÓN DE LAS PIEZAS / DESCRICÃO DOS COMPONENTES / DESCRIZIONE DELLE PARTI / BESKRIVNING AV DELAR / OPIS ČZESKÍ / POPIS SOUČÁSTÍ / POPIS SÚČASTÍ / BESKRIVELSE AF BESTANDDELE / OSJEN KUVAVUKST / BESKRIVELSE AV DELER



Black Fryer

01.182727.01.050

IN NEED OF ACCESSORIES? VISIT

WWW.PRINCESSHOME.EU/NL-NL/CUSTOMERSERVICE/ACCESSORIES-SPAREPARTS
FOR ACCESSORIES AND SPARE PARTS TO EXTEND YOUR ITEM!



© Princess 2021 | Jules Verneweg 87

5015 BH Tilburg | The Netherlands | www.princesshome.eu

AVANT LA PREMIÈRE UTILISATION

- Sortez l'appareil et les accessoires hors de la boîte. Retirez les autocollants, le film protecteur ou le plastique de l'appareil.
- Mettez l'appareil sur une surface stable plate et assurez un dégagement tout autour de l'appareil d'au moins 10 cm. Cet appareil ne convient pas à une installation dans une armoire ou à un usage à l'extérieur.
- Avant la première utilisation de votre appareil, essayez toutes les pièces amovibles avec un chiffon humide. N'utilisez jamais de produits abrasifs.
- Mettez le câble d'alimentation dans la prise. (Remarque : Assurez-vous que la tension indiquée sur l'appareil correspond à la tension locale avant de brancher l'appareil. Voltagte : 220 V-240 V 50-60 Hz)
- Ce type de friteuse ne convient qu'à une utilisation avec de l'huile ou de la graisse liquide, et non pas avec de la graisse solide.
- L'utilisation de graisse solide risque de piéger l'eau dans la graisse, ce qui causerait de fortes éblaboussures en chauffant.
- Vérifiez également que l'huile ou la graisse ne contient pas d'eau, par exemple de l'eau provenant de produits congelés, car cela causerait d'importantes éblaboussures.
- N'utilisez jamais la friteuse sans huile ou graisse car cela endommagerait l'appareil.
- Ne versez pas de liquide, comme de l'eau, dans la cuve.

Considérations d'usage de la friteuse - À FAIRE

- N'utilisez cette friteuse qu'en tant qu'appareil électroménager.
- N'utilisez cette friteuse que pour frire des aliments.
- N'utilisez que de l'huile ou de la graisse qui convient à la friture. Vérifiez sur l'emballage si la graisse ou l'huile convient à cette friteuse.
- Niveau de graisse ou d'huile se situe entre la ligne du minimum et la ligne du maximum. Si'il y a trop de graisse ou d'huile dans la friteuse, elle peut déborder.
- Soyez prudent en utilisant la friteuse, assurez-vous d'être à une distance suffisante. Assurez-vous que les personnes qui ont besoin d'aide ou de surveillance ne puissent pas accéder à la friteuse.
- Changez l'huile ou la graisse si elle est brune, si elle sent mauvais ou si de la fumée se dégage à l'allumage.
- Changez l'huile ou la graisse quand elle contient trop d'eau. Si l'huile ou la graisse fait de grandes bulles, des gouttelettes d'eau, de la vapeur d'eau ou si elle augmente rapidement, cela signifie qu'elle contient beaucoup d'eau. Si la concentration d'huile dans la friteuse est trop élevée, alors il y a un risque que la graisse ou l'huile explose, ce qui peut être très dangereux pour les utilisateurs de la friteuse et les personnes à proximité.
- Changez l'huile ou la graisse toutes les 8 à 10 utilisations.
- Retirez toute la glace (agrégats) sur les aliments congelés. Vérifiez que les aliments sont bien décongelés avant de les frire, en les étalant sur un torchon sec et propre. Tappez-les ous aliments avec le torchon quand il gros de la glace a fondu.
- Vérifiez qu'il y a assez d'espace autour de la friteuse quand vous l'utilisez.
- Laissez la friteuse refroidir sans le couvercle afin d'éviter la condensation. Rangez la friteuse dans un endroit sec et sûr.
- La friteuse ne doit pas être exposée à la pluie et à l'humidité.
- Soyez patient et attendez que la friteuse atteigne la bonne température.

Considérations d'usage de la friteuse - À ÉVITER

- Ne rangez et ne posez jamais la cuve à l'extérieur ou dans un endroit humide.
- Ne mettez pas d'aliment dans la friteuse pendant qu'elle chauffe.
- Ne faites pas frire trop d'aliments à la fois.
- N'ajoutez pas d'eau dans la graisse ou dans l'huile

UTILISATION

- Lavez le panier à l'eau chaude savonneuse puis séchez-la bien avant utilisation. Nettoyez l'intérieur avec un torchon humide puis essuyez complètement l'intérieur. Assurez-vous que toutes les pièces électriques restent entièrement sèches.
- Remplissez l'appareil avec la quantité nécessaire d'huile ou de graisse. Vérifiez que le niveau d'huile ou de graisse dans l'appareil est entre le minimum et le maximum, comme indiqué à l'intérieur de la friteuse. Pour obtenir la meilleure performance, nous recommandons d'éviter de mélanger différents types d'huile.
- Sélectionnez la température avec le thermostat du panneau de commande pour l'aliment à frire. Branchez la fiche de l'appareil dans une prise électrique.
- Le témoin de température reste allumé tant que le thermostat chauffe l'huile ou la graisse liquide. Le témoin de température s'éteint dès que l'huile ou la graisse liquides atteint la température requise.
- Utilisez la poignée pour soulever le panier de la friteuse.
- Placez les aliments à frire dans le panier. Pour obtenir la meilleure performance, les aliments doivent être secs avant d'être mis dans le panier. Immergez doucement le panier dans l'huile ou la graisse pour éviter que l'huile ne fasse trop de bulles. Pour que l'huile reste à la bonne température, le thermostat s'activera et se désactivera. Le voyant lumineux rouge s'allumera et s'éteindra aussi.
- Soulevez le panier quand la durée de friture est écoulée et accrochez-le par la fixation sur la cuve pour que l'huile puisse s'égoutter.
- Le fond de la friteuse comporte une "zone froide". Dans la "zone froide", les particules d'aliments les plus grandes coulent et la température inférieure les empêche de brûler dans l'huile ou la graisse liquide. Les fritures comportant une "zone froide" présentent divers avantages mais peuvent également un surcoût de fabrication. Les fritures comportant une "zone froide" sont sensibles à l'humidité car l'élément chauffant est plongé dans l'huile ou la graisse liquide.
- De l'eau peut entrer en contact avec l'huile ou la graisse liquide pour diverses raisons :
 - La plupart des aliments, spécialement les pommes de terre, contiennent naturellement de l'eau.
 - Condensation de vapeur chaude.
 - Particules de glace sur les aliments surgelés.
 - Les aliments sont nettoyés mais pas suffisamment séchés avant utilisation.
 - La cuve amovible n'est pas suffisamment séchée après le nettoyage.
 - Un type d'huile ou de graisse liquide erroné est employé.
- Si le dispositif fonctionne mal ou cesse de fonctionner, utilisez le bouton de redémarrage à l'arrière pour réinitialiser le dispositif.

Astuces

- Utilisez un maximum de 200 grammes d'aliments en morceaux par litre d'huile.
- Avec des produits congelés, utilisez un maximum de 100 grammes car l'huile refroidira rapidement. Secouez les produits congelés au-dessus de l'évier pour faire tomber l'excès de glace.
- Quand vous utilisez des aliments frais en morceaux, séchez-les après lavage pour qu'ils n'ajoutent pas d'eau dans l'huile. Faites frire les aliments en morceaux en deux bains. Le premier bain (pour blanchir) entre 5 et 5 minutes à 170 degrés. Le deuxième bain (finition) entre 2 et 4 minutes à 175 degrés. Laissez égoutter l'huile.

Changer l'huile

- Assurez-vous que la friteuse et l'huile ou la graisse ont refroidi avant de changer l'huile ou la graisse (débranchez la fiche d'alimentation de la prise électrique). Changez l'huile régulièrement. Cela est particulièrement nécessaire quand l'huile ou la graisse devient foncée ou quand elle sent mauvais. Changez systématiquement l'huile toutes les 10 utilisations. Changez toute l'huile à la fois. Ne mélangez jamais de l'huile propre avec de l'huile usée.
- L'huile usagée est nuisible à l'environnement. Ne la jetez pas avec les déchets ménagers, suivez les directives des autorités locales.

Informations supplémentaires

- En cas de surchauffe, la protection thermique permet de déconnecter la friteuse.
- En cas de surchauffe, la casserole s'éteindra automatiquement. Ce mécanisme de sécurité se trouve au bas de la partie électrique. S'il s'éteint, il peut être réactivé en appuyant sur le bouton avec un objet long et pointu. Le bouton est situé profondément derrière le trou et vous aurez donc besoin d'un objet long comme un tournevis fin. Débranchez toujours l'appareil de la prise avant!

NETTOYAGE ET MAINTENANCE

- Avant le nettoyage, débranchez l'appareil et attendez qu'il refroidisse.
- Toutes les pièces, à l'exception de l'élément chauffant, sont lavables en lave-vaisselle. Ne plongez jamais l'élément chauffant dans l'eau.
- Nettoyez l'appareil à l'aide d'un chiffon humide. N'utilisez jamais de nettoyant abrasif ni de tampon à récurer ou de laine d'acier, ce qui pourrait endommager l'appareil.

ENVIRONNEMENT

 Cet appareil ne doit pas être jeté avec les déchets ménagers à la fin de sa durée de vie, il doit être remis à un centre de recyclage pour les appareils électriques et électroniques. Ce symbole sur l'appareil, le manuel d'utilisation et l'emballage attire votre attention sur un point important. Les matériaux utilisés dans cet appareil sont recyclables. En recyclant vos appareils, vous contribuez de manière significative à la protection de notre environnement. Reconnaissez-vous auprès des autorités locales pour connaître les centres de collecte des déchets.

Support
Vous retrouvez toutes les informations et pièces de rechange sur www.princesshome.eu !

DE Bedienungsanleitung

SICHERHEIT

- Beim Ignorieren der Sicherheitshinweise kann der Hersteller nicht für Schäden haftbar gemacht werden.
- Ist das Netzka-bel beschädigt, muss es vom Hersteller, dem Kundendienst oder ähnlich qualifizierten Personen ersetzt werden, um Gefahren zu vermeiden.
- Bewegen Sie das Gerät niemals durch Ziehen am Kabel, und stellen Sie sicher, dass sich das Kabel nicht verwickeln kann.
- Das Gerät muss auf einer ebenen, stabilen Fläche platziert werden.
- Das Gerät darf nicht unbeaufsichtigt bleiben, während es an einer Stromquelle angeschlossen ist.
- Dieses Gerät darf nur für den Haushaltsgebrauch und nur für den Zweck benutzt werden, für den es hergestellt wurde.
- Dieses Gerät darf nicht von Kindern von 0 bis 8 Jahren verwendet werden.
- Dieses Gerät darf von Kindern ab 8 Jahren verwendet werden, wenn sie dabei kontinuierlich von einem Erwachsenen beaufsichtigt werden.
- Dieses Gerät darf von Personen mit eingeschränkter körperlicher, sensorischer oder geistigen Fähigkeiten oder einem Mangel an Erfahrung und Kenntnissen verwendet werden, sofern diese Personen beaufsichtigt oder über den sicheren Gebrauch des Geräts unterrichtet wurden und die damit verbundenen Gefahren verstanden haben. Halten Sie das Gerät und sein Anschlusskabel außerhalb der Reichweite von Kindern unter 8 Jahren.
- Reinigungs- und Wartungsarbeiten dürfen nicht von Kindern ausgeführt werden.
- Tauchen Sie das Kabel, den Stecker oder das Gerät nicht in Wasser oder andere Flüssigkeiten, um einen elektrischen Schlag zu vermeiden.
- Das Gerät darf nicht mit einem externen Timer oder separaten Fernbedienungssystem betrieben werden.
- Tauchen Sie das Kabel, den Stecker oder das Gerät nicht in Wasser oder andere Flüssigkeiten, um einen elektrischen Schlag zu vermeiden.

- Stellen Sie sicher, dass der Öl- oder Fettstand über dem Minimum und unter dem Maximum liegt, also zwischen den Minimum- und Maximumanzeigen. Falls sich der in der Fritteuse zu viel Öl oder Fett befindet, kann das zum Überlaufen der Fritteuse führen.
- Lassen Sie beim Frittieren Vorsicht walten und stellen Sie sicher, sich zwischen dem Gerät und dem Nutzer ein ausreichender Sicherheitsabstand befindet. Stellen Sie sicher, dass Personen, die Aufsicht oder Hilfe benötigen, außer Reichweite der Fritteuse bleiben.
- Wechseln Sie das Öl oder Fett, wenn es braun oder schmutzig ist oder unangenehm riecht oder beim Frittieren einen Rauch absondert.
- Wechseln Sie das Öl oder Fett, wenn sich zu viel Wasser darin befindet. Die zu hohe Wasserkonzentration im Öl oder Fett können Sie daran erkennen, dass große Blasen oder Wassertröpfchen aufsteigen. Wasserdampf entweicht oder der Öl- oder Fettstand sich sehr schnell erhöht. Falls die Wasserkonzentration in der Fritteuse zu hoch ist, besteht das Risiko, dass das Fett oder Öl explosionsartig herauschießt, was für den Nutzer und die umstehenden Personen sehr gefährlich ist.
- Wechseln Sie nach 8 bis maximal 10 Einsätzen das Öl oder Fett.
- Entfernen Sie von gefrorenen Lebensmitteln alle Eistreue. Stellen Sie sicher, dass gefrorene Lebensmittel zuerst aufgetaut werden, indem Sie diese in ein trockenes, sauberes Tuch legen. Tupfen Sie die Lebensmittel mit dem Tuch ab, wenn ein großer Teil des Eises geschmolzen ist.
- Stellen Sie sicher, dass bei der Verwendung der Fritteuse um diese ein ausreichender Abstand zu anderen Gegenständen gewährleistet ist.
- Lassen Sie die Fritteuse ohne Abdeckung abkühlen, um Kondensation zu verhindern. Lagern Sie die Fritteuse an einem trockenen, sicheren Ort.
- Halten Sie Ihre Fritteuse von Regen oder Feuchtigkeit fern.
- Warten Sie immer, bis die Fritteuse die korrekte Temperatur erreicht hat.

Was beim Gebrauch des Frittiergeräts zu berücksichtigen ist - WAS ZU UNTERLASSEN IST

- Lagern Sie die Wanne niemals im Freien oder an einem feuchten Ort.
- Legen Sie beim Aufwärmen der Fritteuse keine Lebensmittel in die Wanne
- Frittieren Sie niemals eine zu große Menge auf einmal.
- Geben Sie kein Wasser zum Öl oder Fett.
- GEBRAUCH**
- Reinigen Sie den Korb in warmem Seifenwasser und trocknen Sie ihn gut vor der Verwendung. Reinigen Sie das Innere der Pfanne mit einem feuchten Tuch und trocknen Sie es gut ab. Stellen Sie sicher, dass alle elektrischen Teile vollständig trocken bleiben.
- Befüllen Sie das Gerät mit der erforderlichen Öl- oder Fettmenge. Stellen Sie sicher, dass das Gerät mindestens bis zum Minimum und nicht höher als bis zum Maximum befüllt ist, was Sie an der Innenseite der Fritteuse ablesen können. Wir empfehlen für optimale Ergebnisse, dass keine verminderten Öltypen gemischt werden.
- Wählen Sie mit dem Temperaturschalter am Bedienfeld die Temperatur für die Speisen aus, die Sie frittieren möchten. Stecken Sie den Netzstecker des Geräts in die Netzsteckdose.
- Die Temperaturanzeige bleibt eingeschaltet, während der Thermostat das Öl oder Flüssigfett erhitzt. Die Temperaturanzeige erlischt, sobald das Öl oder Flüssigfett die gewünschte Temperatur erreicht hat.
- Verwenden Sie den Griff, um den Korb aus der Fritteuse zu heben.
- Legen Sie das Frittiergut in den Korb. Für die besten Ergebnisse sollten die Lebensmittel trocken in den Korb gelegt werden. Tauchen Sie den Korb langsam in das Öl oder Fett, um eine zu starkes Sprudeln zu vermeiden. Der Thermostat wird sich ein- und ausschalten, um die korrekte Temperatur zu gewährleisten. Die rote Kontrollleuchte schaltet sich auch ein und aus.
- Heben Sie den Korb aus der Wanne, wenn die Frittierzeit erreicht ist, und hängen Sie ihn auf den Haken über die Wanne, damit das Öl abtropfen kann.
- Die Fritteuse weist unten im Gerät eine "Kaltzone" auf. Die "Kaltzone" ist eine Zone, in der größere Speisepartikel versinken. Die niedrigere Temperatur sorgt dafür, dass diese Partikel nicht vom Öl oder Flüssigfett verbrannt werden. Frittessen mit einer "Kaltzone" haben viele Vorteile, bedürfen allerdings auch besonderer Aufmerksamkeit. Frittessen mit einer "Kaltzone" reagieren empfindlich auf Wasser, da das Heizelement in Öl oder Flüssigfett eingetaucht ist.
- Aus verschiedenen Gründen kann Wasser mit dem Öl oder Flüssigfett in Berührung kommen:
 - Die meisten Speisen, besonders Kartoffeln, enthalten naturgemäß Wasser.
 - Kondensation von heißem Dampf.

- Das Gerät muss auf einer stabilen Fläche so positioniert werden, dass ein Verschütten von heißen Flüssigkeiten vermieden wird.
- Kinder dürfen mit dem Gerät nicht spielen.

- Die Oberfläche kann während des Betriebs heiß werden.
- Öffnen Sie den Deckel der Fritteuse während des Gebrauchs.

TEILEBESCHREIBUNG

- Deckel
- Griff
- Korb
- Heizelement
- Öl-/Fettwanne
- Kontrolllampe
- Temperaturschalter
- Außengehäuse
- Griffe

VOR DER ERSTEN INBETRIEBNAHME

- Neziehen Sie das Öl oder Fett aus dem Behälter (Ziehen Sie den Netzstecker aus der Netzsteckdose). Wechseln Sie das Öl regelmäßig. Das ist besonders wichtig, wenn das Öl oder Fett dunkel geworden ist oder sich der Geruch geändert hat. Tauschen Sie das Öl immer nach 10 Frittierdurchgängen aus. Tauschen Sie das Öl immer vollständig aus. Mischen Sie niemals altes mit neuem Öl.
 - Gebrauchtes Öl ist unweilschädlich. Geben Sie es niemals in den normalen Hausmüll, sondern folgen Sie den Richtlinien der Ortsbehörden.
- Zusatzinformation**
- Das elektrische Teil ist mit einem Sicherheitsschalter ausgestattet. Dadurch funktioniert das Heizelement nur, wenn es ordnungsgemäß auf dem Topf steht.
 - Bei Ueberhitzung schalltet die thermische Sicherung den Topf aus. Diese Sicherung befindet sich auf der Rückseite des elektrischen Teils. Wenn die Sicherung ausgeschaltet ist, lässt sie sich durch das Eindrücken des Knopfes mit einem langen spitzen Gegenstand wieder einschalten. Der Knopf befindet sich ganz hinten im Loch. Man benötigt also einen langen Gegenstand, beispielsweise einen dünnen Schraubenzieher. Zuerst den Stecker aus der Steckdose ziehen!

REINIGUNG UND PFLEGE

- Ziehen Sie vor der Reinigung den Netzstecker und warten Sie, bis das Gerät abgekühlt ist.
- Alle Teile, außer dem Heizelement, sind spülmaschinengeeignet. Tauchen Sie das Heizelement niemals in Wasser.
- Reinigen Sie das Gerät mit einem feuchten Tuch. Verwenden Sie niemals scharfe oder scheuernde Reiniger, Topfreiniger oder Stahlwolle. Dies würde das Gerät beschädigen.

UMWELT

- Dieses Gerät darf am Ende seiner Lebenszeit nicht im Hausmüll entsorgt werden, sondern muss an einer Sammelstelle für das Recyceln von elektrischen und elektronischen Haushaltsgeräten abgegeben werden. Das Symbol auf dem Gerät, in der Bedienungsanleitung und auf der Verpackung macht Sie auf dieses wichtige Thema aufmerksam. Da in diesem Gerät verwendeten Materialien können recycelt werden. Durch das Recyceln gebrauchter Haushaltsgeräte leisten Sie einen wichtigen Beitrag zum Umweltschutz. Fragen Sie Ihre örtliche Behörde nach Informationen über eine Sammelstelle.
- Support**
Sie finden alle erhältliche Informationen und Ersatzteile auf www.princesshome.eu!

- Eispartikel in gefrorenem Lebensmittel.
- Die Speise wurde vor dem Gebrauch gewaschen aber nicht gründlich getrocknet.
- Die herausnehmbare Wanne wurde nach der Reinigung nicht gründlich getrocknet.
- Es wurde das falsche Öl oder Flüssigfett verwendet.

- Wenn das Gerät nicht trichlig oder nicht mehr funktioniert, verwenden Sie die Neustarttaste an der Rückseite, um das Gerät zurückzusetzen.

Frittierertipps

- Verwenden Sie pro Liter Öl nur 200 g Pommes Frites.
- Falls Sie gefrorene Produkte frittieren möchten, verwenden Sie nur 100 g, da sich das Öl sehr schnell abkühlt. Schütteln Sie gefrorene Produkte über der Spüle, um überschüssiges Eis zu entfernen.
- Falls Sie frische Pommes Frites verwenden, trocken Sie diese nach dem Waschen ab, um zu vermeiden, dass Wasser in das Öl gelangt.
- Frittieren Sie die Pommes Frites in zwei Durchgängen. Blanchieren Sie diese zuerst 5 bis 7 Minuten bei 170 °C. Anschließend 2 bis 4 Minuten bei 175 °C fertig frittieren. Warten Sie, bis das Öl abgetropft ist.

Austauschen des Öls

- Stellen Sie sicher, dass sich die Fritteuse und das Öl oder Fett abgekühlt haben, bevor Sie das Öl oder Fett austauschen (Ziehen Sie den Netzstecker aus der Netzsteckdose). Wechseln Sie das Öl regelmäßig. Das ist besonders wichtig, wenn das Öl oder Fett dunkel geworden ist oder sich der Geruch geändert hat. Tauschen Sie das Öl immer nach 10 Frittierdurchgängen aus. Tauschen Sie das Öl immer vollständig aus. Mischen Sie niemals altes mit neuem Öl.
- Gebrauchtes Öl ist unweilschädlich. Geben Sie es niemals in den normalen Hausmüll, sondern folgen Sie den Richtlinien der Ortsbehörden.

Zusatzinformation

- Das elektrische Teil ist mit einem Sicherheitsschalter ausgestattet. Dadurch funktioniert das Heizelement nur, wenn es ordnungsgemäß auf dem Topf steht.
- Bei Ueberhitzung schalltet die thermische Sicherung den Topf aus. Diese Sicherung befindet sich auf der Rückseite des elektrischen Teils. Wenn die Sicherung ausgeschaltet ist, lässt sie sich durch das Eindrücken des Knopfes mit einem langen spitzen Gegenstand wieder einschalten. Der Knopf befindet sich ganz hinten im Loch. Man benötigt also einen langen Gegenstand, beispielsweise einen dünnen Schraubenzieher. Zuerst den Stecker aus der Steckdose ziehen!

REINIGUNG UND PFLEGE

- Ziehen Sie vor der Reinigung den Netzstecker und warten Sie, bis das Gerät abgekühlt ist.
- Alle Teile, außer dem Heizelement, sind spülmaschinengeeignet. Tauchen Sie das Heizelement niemals in Wasser.
- Reinigen Sie das Gerät mit einem feuchten Tuch. Verwenden Sie niemals scharfe oder scheuernde Reiniger, Topfreiniger oder Stahlwolle. Dies würde das Gerät beschädigen.

UMWELT

- Dieses Gerät darf am Ende seiner Lebenszeit nicht im Hausmüll entsorgt werden, sondern muss an einer Sammelstelle für das Recyceln von elektrischen und elektronischen Haushaltsgeräten abgegeben werden. Das Symbol auf dem Gerät, in der Bedienungsanleitung und auf der Verpackung macht Sie auf dieses wichtige Thema aufmerksam. Da in diesem Gerät verwendeten Materialien können recycelt werden. Durch das Recyceln gebrauchter Haushaltsgeräte leisten Sie einen wichtigen Beitrag zum Umweltschutz. Fragen Sie Ihre örtliche Behörde nach Informationen über eine Sammelstelle.

Support
Sie finden alle erhältliche Informationen und Ersatzteile auf www.princesshome.eu!

ES Manual de instrucciones

SEGURIDAD

- Si ignora las instrucciones de seguridad, eximirá al fabricante de toda responsabilidad por posibles daños.
- Si el cable de alimentación está dañado, corresponde al fabricante, al representante o a una persona de cualificación similar su reemplazo para evitar peligros.
- Nunca mueva el aparato tirando del cable y asegúrese de que no se pueda enredar con el cable.
- El aparato debe colocarse sobre una superficie estable y nivelada.
- El usuario no debe dejar el dispositivo sin supervisión mientras esté conectado a la alimentación.

- Este aparato se debe utilizar únicamente para el uso doméstico y sólo para las funciones para las que se ha diseñado.
- Este aparato no debe ser utilizado por niños de 0 a 8 años.
- Este aparato puede ser utilizado por niños a partir de los 8 años si son supervisados continuamente por um adulto.
- Este aparato puede ser usado por personas con capacidades físicas, sensoriales o conocimientos, si reciben supervisión o instrucciones sobre el uso del aparato de forma segura y comprenden los riesgos que implica. Mantenga el aparato y el cable fuera del alcance de los niños menores de 8 años. Los niños no podrán realizar la limpieza ni el mantenimiento reservado al usuario.
- Para protegerse contra una descarga eléctrica, no sumerja el cable, el enchufe ni el aparato en el agua o cualquier otro líquido.
- Este aparato no está diseñado para funcionar con un temporizador externo o sistema de control remoto independiente.

- Para protegerse contra una descarga eléctrica, no sumerja el cable, el enchufe ni el aparato en el agua o cualquier otro líquido.
- Use exclusivamente el conector adecuado.
- El conector debe extraerse antes de limpiar el aparato, asegúrese de que la toma esté totalmente seca antes de volver a usar la unidad.
- Este aparato se ha diseñado para el uso en el hogar y en aplicaciones similares, tales como:
 - Zonas de cocina para el personal en tiendas, oficinas y otros entornos de trabajo.
 - Cientes en hoteles, moteles y otros entornos de tipo residencial.
 - Entornos de tipo casa de huéspedes.
 - Granjas.

- Desconecte el enchufe de la red eléctrica cuando el aparato no esté en uso, antes del montaje o el desmontaje y antes de la limpieza y el mantenimiento.
- Los aparatos de cocción deben colocarse en una posición estable con las asas (si las tiene) colocadas para evitar el derrame de líquidos calientes.
- Los niños no pueden jugar con el aparato.

- La superficie puede calentarse durante el uso.
- Abra la tapa de la freidora durante el uso.

DESCRIPCIÓN DE LOS COMPONENTES

- Tapa
- Asa
- Cesta
- Elemento calefactor
- Depósito del aceite/grasa
- Indicador luminoso
- Botón de temperatura
- Cubierta exterior
- Pegás

ANTES DEL PRIMER USO

- Saque el aparato y los accesorios de la caja. Quite los adhesivos, la lámina protectora o el plástico del dispositivo
- Coloque el dispositivo sobre una superficie plana estable y asegúrese de tener un espacio de 10 cm de espacio libre alrededor del mismo. Este dispositivo no es apropiado para ser instalado en un armario o para el uso en exteriores.
- Antes de utilizar el aparato por primera vez, pase un paño húmedo por todas las piezas desmontables. Nunca utilice productos abrasivos.
- Conecte el cable de alimentación a la toma de corriente. (Nota: Asegúrese de que el voltaje indicado en el dispositivo coincida con el voltaje local antes de conectar el dispositivo. Voltaje 220V-240V 50/60Hz)
- En este tipo de freidora sólo se puede utilizar aceite o grasa líquida, no admite grasa sólida.
- El uso de este tipo de grasa presenta el riesgo de que se atrape agua en la misma y al calentarse salpique violentamente.
- Asegúrese también de que el aceite o la grasa no estén contaminados con agua proveniente, por ejemplo, de productos congelados, ya que salpicará demasiado.
- No utilice nunca la freidora sin aceite o grasa ya que esto dañará el aparato.
- No vierta ningún líquido, como por ejemplo agua, en la máquina.

Consideraciones de uso de la freidora - COSAS QUE HACER

- Utilice la freidora sólo para el uso doméstico.
- Utilice la freidora sólo para el freír alimentos.
- Utilice sólo aceite o grasa que sean apropiados para freír. Compruebe si el aceite o la grasa son apropiados para esta freidora en su embalaje correspondiente.
- Asegúrese de que el nivel de aceite o grasa es superior al mínimo e inferior al máximo, o sea, que está entre las líneas de máximo y mínimo. Si hay demasiado aceite o grasa en la freidora, puede que rebose el aparato.
- Tenga cuidado al freír, asegúrese de que la freidora se utiliza de manera segura y se mantiene la suficiente distancia entre el usuario y el aparato. Asegúrese de que las personas que necesiten ayuda o supervisión no pueden alcanzar la freidora.
- Cambie el aceite o la grasa cuando se vuelvan marrones, huelan mal o produzcan humo al principio.
- Cambie el aceite o la grasa cuando contengan demasiada agua. La alta concentración de agua en el aceite o en la grasa se puede reconocer por la presencia de grandes burbujas y gotas de agua, vapor de agua o el ascenso rápido del aceite o la grasa. Si la concentración de agua en la freidora es demasiado elevada, existirá la posibilidad de que el aceite o la grasa sean expulsados de la freidora por una explosión y esto puede ser muy peligroso para los usuarios y cualquier persona que se encuentre cerca del aparato.
- Cambie el aceite o la grasa después de 8 o un máximo de 10 usos.
- Elimine todo el hielo (moléculas) de los alimentos congelados. Asegúrese de que los alimentos se han descongelado bien antes de freírlos, y colóquelos sobre un palo limpio y seco. Golpee suavemente los alimentos con el paño cuando la mayor parte del hielo se haya derretido.
- Asegúrese de que hay suficiente espacio alrededor de la freidora cuando vaya a utilizarla.
- Deje la freidora destapada para que se enfríe y así evitar la condensación. Mantenga la freidora en un lugar seco y seguro.
- Mantenga la freidora alejada de la lluvia o la humedad.
- Tenga paciencia y espere hasta que la freidora alcance la temperatura adecuada.

Consideraciones de uso de la freidora - COSAS QUE NO HAY QUE HACER

- No guarde ni coloque el depósito nunca en el exterior o en un lugar húmedo. Mantenga la freidora alejada de la lluvia o la humedad.
- No ponga comida en la freidora mientras se está calentando. Tenga paciencia y espere hasta que la freidora alcance la temperatura adecuada.
- No fría demasiada comida a la vez.
- No añada agua al aceite o la grasa.

USO

- Limpie la cesta en agua templada con jabón y séquela bien ante de utilizarla. Limpie el interior de la freidora con un paño húmedo y séquelo completamente. Asegúrese de que las partes eléctricas estén completamente secas.
- Llene el aparato con la cantidad necesaria de aceite o grasa. Asegúrese de que el aparato se llena al menos hasta el nivel mínimo y por debajo del nivel máximo, tal y como se indica en el interior de la freidora. Recomendamos evitar la mezcla de diferentes tipos de aceites para obtener resultados óptimos.

- Seleccione la temperatura con el interruptor de temperatura del panel de control según el alimento que vaya a freír. Conecte el enchufe del aparato a la red de suministro.
- El indicador de temperatura permanece encendido mientras el termostato calienta el aceite o la grasa líquida. El indicador de temperatura se apaga cuando el aceite o la grasa líquida ha alcanzado la temperatura deseada.
- Utilice el asa para sacar la cesta de la freidora.
- Coloque la comida que desea freír en la cesta. Los alimentos deberán estar secos antes de colocarlos en la cesta para obtener resultados óptimos. Sumerja la cesta lentamente en el aceite o la grasa para evitar que burbujen con demasiada fuerza. Para asegurarse de que el aceite permanezca a la temperatura correcta, el termostato se encenderá y se apagará. El piloto de control rojo también se encenderá y apagará.
- Alice la cesta cuando haya transcurrido el tiempo necesario y cuélguela del gancho de la freidora de manera que se pueda escurrir el aceite.
- La freidora tiene una "zona fría" en la parte inferior del aparato. La "zona fría" es una zona en la que se hunden las partículas de alimentos de mayor tamaño y la temperatura más baja evita que sean quemadas por el aceite o la grasa líquida. Las freidoras con una "zona fría" tienen numerosas ventajas, pero también requieren especial atención. Las freidoras con una "zona fría" son sensibles al agua ya que el elemento calefactor está sumergido en aceite o grasa líquida.
- El agua puede entrar en contacto con el aceite o la grasa líquida debido a varias causas:
 - La mayor parte de los alimentos, especialmente las patatas, contienen agua de forma natural.
 - Condensación de vapor caliente.
 - Partículas de hielo en alimentos congelados.
 - El agua se aclara pero no se seca bien antes del uso.
 - La cubeta desmontable no se seca bien después de la limpieza.
 - Se utiliza el tipo incorrecto de aceite o grasa líquida.
- Si el dispositivo funciona mal o deja de funcionar, use el botón de reinicio en la parte posterior para restablecer el dispositivo.

Consejos para freír

- Utilice un máximo de 200 gramos de patatas por litro de aceite.
- Al freir productos congelados, utilice un máximo de 100 gramos porque el aceite se enfría rápidamente. Sacuda los productos congelados sobre el fregadero para eliminar el exceso de hielo.
- Cuando se utilicen patatas frescas, séquelas después de lavarlas para asegurarse de que no se introduzca agua en el aceite. Fría las patatas en dos pasos. En el primero escaldélas de 5 a 5 minutos a 170 grados. En el segundo (acabado), de 2 a 4 minutos a 175 grados. Deje que se oscurea el aceite.

Cambio del aceite

- Asegúrese de que la freidora y el aceite o la grasa se han enfriado antes de cambiar el aceite o la grasa (desenchufe el aparato de la red). Cambie el aceite con regularidad. Esto es particularmente importante cuando el aceite se vuelve más oscuro o cambia de olor. No utilice el aceite nunca más de 10 veces. Cambie todo el aceite a la vez. No mezcle nunca aceite nuevo en el ya usado.
- El aceite usado es perjudicial para el medio ambiente. No se deshaga de él junto con su basura normal, sino que debe seguir las normas indicadas por las autoridades locales.

Información extra

- En caso de sobrecalentamiento, la freidora se apaga automáticamente.
- Este dispositivo de seguridad se encuentra en la parte inferior del componente eléctrico. Si la conexión se interrumpe, se puede volver a conectar presionando el botón con un objeto puntiagudo. El botón se encuentra en la parte inferior del orificio, por lo que necesita un artículo largo, como un destornillador fino. Primero desconecte el cable de alimentación.

LIMPIEZA Y MANTENIMIENTO

- Antes de limpiar, desenchufe el aparato y espere a que el aparato se enfríe.
- Todas las piezas, excepto el elemento calefactor, pueden lavarse en lavavajillas. Nunca sumerja el elemento calefactor en agua.
- Limpie el equipo con un paño húmedo. No utilice limpiadores fuertes ni abrasivos, estropajos ni lana de acero, ya que dañarian el aparato.

MEDIO AMBIENTE

- Este aparato no debe desecharse con la basura doméstica al final de su vida útil, sino que se debe entregar en un punto de recogida para el reciclaje de aparatos eléctricos y electrónicos. Este símbolo en el aparato, manual de instrucciones y embalaje quiere atraer su atención sobre esta importante cuestión. Los materiales utilizados en este aparato se pueden reciclar. Mediante el reciclaje de electrodomésticos, usted contribuye a fomentar la protección del medioambiente. Solicite más información sobre los puntos de recogida a las autoridades locales.

Soporte
Puede encontrar toda la información y recambios en www.princesshome.eu!

PT Manual de Instruções

SEGURANÇA

- O fabricante não pode ser responsabilizado por quaisquer danos se ignorar as instruções de segurança.
- Se o cabo de alimentação estiver danificado, deve ser substituído pelo fabricante, o seu representante de assistência técnica ou alguém com qualificações semelhantes para evitar perigos.
- Nunca desloque o aparelho puxando pelo cabo e certifique-se de que este nunca fica preso.
- O aparelho deve ser colocado numa superfície plana e estável.
- O utilizador não deve abandonar o aparelho enquanto este estiver ligado à alimentação.
- Este aparelho destina-se apenas a utilização doméstica e para os fins para os quais foi concebido.
- ste aparelho não deve ser utilizado por crianças entre os 0 e os 8 anos de idade.
- Este aparelho pode ser utilizado por crianças com idade igual ou superior a 8 anos, caso sejam continuamente supervisionadas por um adulto.

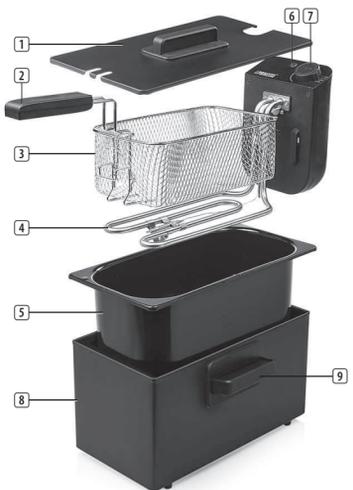


- EN Instruction manual
- NL Gebruiksaanwijzing
- FR Mode d'emploi
- DE Bedienungsanleitung
- ES Manual de usuario
- PT Manual de utilizador
- IT Manuale utente
- SV Bruksanvisning
- PL Instrukcja obsługi
- CS Návod na použití
- SK Návod na použitie
- DK Brugervejledning
- FI Ohjekirja
- NO Bruksanvisningen



Black Fryer
01.182727.01.050

PARTS DESCRIPTION / ONDERDELENBESCHRIJVING / DESCRIPTION DES PIÈCES / TEILEBESCHREIBUNG / DESCRIPCIÓN DE LAS PIEZAS / DESCRIÇÃO DOS COMPONENTES / DESCRIZIONE DELLE PARTI / BESKRIVNING AV DELAR / OPIS ČEŠŤCI / POPIS SOUČÁSTI / POPIS SÚČASTÍ / BESKRIVELSE AF BESTANDDELE / OSJEN KUVAVKSET / BESKRIVELSE AV DELER



- Este aparelho pode ser utilizado por pessoas com capacidades mentais, sensoriais ou físicas reduzidas ou com falta de experiência e conhecimento, se receberem supervisão ou instruções relativamente à utilização segura do aparelho e compreenderem os perigos envolvidos. Mantenha o aparelho e respetivo cabo fora do alcance de crianças com idade inferior a 8 anos. A limpeza e manutenção pelo utilizador não devem ser realizadas por crianças.
- Para se proteger contra choques elétricos, não mergulhe o cabo, a ficha nem o aparelho em água ou qualquer outro líquido.
- Este aparelho não se destina a ser operado através de um temporizador externo ou sistema de controlo à distância independente.
- Para se proteger contra choques elétricos, não mergulhe o cabo, a ficha nem o aparelho em água ou qualquer outro líquido.
- Utilize o aparelho apenas com o conector adequado.
- Deve retirar o cabo antes de limpar o aparelho. Certifique-se de que a entrada está completamente seca antes de utilizar novamente a unidade.
- Este aparelho destina-se a ser usado em aplicações domésticas e semelhantes tais como:
 - Zonas de cozinha profissional em lojas, escritórios e outros ambientes de trabalho.
 - Por clientes de hotéis, motéis e outros ambientes de tipo residencial.
 - Ambientes de dormida e pequeno almoço.
 - Quintas.

- Desligue a ficha da tomada quando o aparelho não estiver a ser utilizado, antes de montar ou desmontar e antes de limpar e proceder à manutenção.
- Os aparelhos de cozinha devem ser colocados numa situação estável com as pernas (se existirem) posicionadas para evitar derramamentos de líquidos quentes.
- As crianças não devem brincar com o aparelho.

- **⚠** A superfície pode aquecer durante a utilização.
- Abra a tampa das fritadeiras durante a utilização.

DESCRIÇÃO DOS COMPONENTES

1. Tampa
2. Pega
3. Cesto
4. Elemento de aquecimento
5. Cubas de óleo / gordura
6. Luz indicadora
7. Botão de temperatura
8. Cubo exterior
9. Pegas

ANTES DA PRIMEIRA UTILIZAÇÃO

- Retire o aparelho e os acessórios da caixa. Retire os autocolantes, a película ou plástico de proteção do aparelho.
- Coloque o aparelho sobre uma superfície plana e estável e deixe, no mínimo, 10 cm de espaço livre à volta do aparelho. Este aparelho não está adaptado para a instalação num armário ou para a utilização no exterior.
- Antes de utilizar o aparelho pela primeira vez, limpe todas as peças amovíveis com um pano húmido. Nunca utilize produtos abrasivos.
- Ligue o cabo de alimentação à tomada. (Nota: Antes de ligar o dispositivo, certifique-se de que a tensão indicada no dispositivo corresponde à tensão local. Tensão 220V-240V 50/60Hz)
- Este tipo de fritadeira só está adaptada para ser utilizada com óleo ou gordura líquida, e não com gordura sólida.
- Ao utilizar gordura sólida há o risco da água se infiltrar na gordura o que a fará salpicar com força quando aquecida.
- Assegure-se também de que o óleo ou a gordura não está contaminado com água, como acontece, por exemplo, com produtos congelados, o que causará salpicos excessivos.
- Nunca utilize a fritadeira sem óleo ou gordura pois danificará o aparelho.
- Nunca verta nenhum líquido, como por exemplo, água, na panela.

Precauções a tomar ao utilizar a fritadeira - SIM

- Utilizar só a fritadeira com um eletrodoméstico.
- Utilizar só a fritadeira para fritar alimentos.
- Utilizar só óleo ou gordura adequado para fritar. Verificar no rótulo da embalagem se o óleo ou o produto à base de gordura é adequado para esta fritadeira.
- Assegurar-se de que o nível do óleo ou da gordura está acima do nível mínimo ou se está abaixo do nível máximo, entre as linhas dos níveis mínimo e máximo. Se há demasiado óleo ou gordura na fritadeira, pode transbordar.
- Ter cuidado ao fritar, certificar-se de que a fritadeira é utilizada de modo seguro mantendo uma distância suficiente entre o utilizador e o aparelho. Certificar-se de que a fritadeira se encontra fora do alcance de pessoas com necessidades especiais ou de supervisão.
- Mudar o óleo ou a gordura quando começar a ficar com cor acastanhada, mau cheiro ou fumo ao começar a fritar.
- Mudar o óleo ou a gordura quando contiver demasiada água. Poder reconhecer o alto teor de água no óleo ou na gordura pela formação de bolhas grandes e gotas de água, vapor de água ou aumento rápido do óleo ou da gordura. Se o teor do óleo na fritadeira é demasiado alto, é possível ocorrer risco de explosão se o óleo ou a gordura verter, o que pode ser bastante perigoso para os utilizadores da fritadeira e para as pessoas que estejam perto dela.
- Mudar o óleo ou a gordura após 8 ou 10 utilizações no máximo.
- Retirar todo o gelo (camadas de gelo) sobre os alimentos congelados. Certificar-se de que os alimentos fritos escorrem antes, dispostos-os em camadas sobre um pano de cozinha limpo. Absorver os alimentos com um pano de cozinha quando a maioria do gelo estiver derretido.

- Certificar-se de que tem espaço suficiente à volta da fritadeira enquanto a estiver a utilizar.
- Deixar a fritadeira arrefecer sem a tampa colocada a fim de evitar condensação. Manter a fritadeira num local seco e seguro.
- Manter a frigideira afastada de locais húmidos ou chuva.
- Ser paciente e esperar até a fritadeira atingir a temperatura correcta.

Precauções a tomar ao utilizar a fritadeira - NÃO

- Guardar o local nunca as cubas fora dos seus lugares ou num local húmido. Manter a fritadeira em locais húmidos ou à chuva.
- Colocar os alimentos na fritadeira quando estiver a aquecer. Ser paciente e esperar até a fritadeira atingir a temperatura correcta.
- Fritar demasiados alimentos de uma vez só.
- Adicionar água ao óleo ou a gordura.

UTILIZAÇÃO

- Lave os cestos em água quente e seque-os bem antes de os utilizar.
- Limpe o interior da panela com um pano húmido e seque-o completamente. Assegure-se de que todas as peças eléctricas estão completamente secas.
- Encha o aparelho com a quantidade de óleo ou gordura necessária. Assegure-se de que o aparelho é cheio, pelo menos, até ao nível mínimo e de que não ultrapassa o nível máximo, como indicado no interior da fritadeira. Para obter melhores resultados, aconselha-se a que evite misturar tipos de óleo diferentes.
- Selecione a temperatura com o botão da temperatura no painel de controlo para os alimentos que deseja fritar. Insira a ficha do aparelho na tomada.
- O indicador de temperatura permanece aceso enquanto o termostato aquece o óleo ou a gordura líquida. O indicador de temperatura apaga-se assim que o óleo ou a gordura líquida atinge a temperatura pretendida.
- Utilize a pega para levantar os cestos da fritadeira.
- Coloque os alimentos a fritar nos cestos. Para obter melhores resultados, os alimentos devem estar secos antes de serem colocados nos cestos. Mergulhe o cesto no óleo ou na gordura devagar para evitar que se formem bolhas demasiado grandes à superfície. Para assegurar que o óleo está a uma temperatura correcta, o termostato deverá ligar e desligar. A luz de controlo vermelha também deverá ligar e desligar.
- Levante os cestos quando o tempo de fritura tiver decorrido e pendure-os no gancho da panela para que o óleo possa escorrer.
- A fritadeira possui uma "zona fria" na parte inferior do aparelho. A "zona fria" é uma zona onde se acumulam as partículas de alimentos de maiores dimensões e a temperatura inferior evita que se queimem no óleo ou gordura líquida quente. As fritadeiras com uma "zona fria" possuem diversas vantagens, mas requerem também atenção especial.
- As fritadeiras com "zona fria" são sensíveis à água dado que o elemento de aquecimento fica imerso em óleo ou gordura líquida.
- A água pode misturar-se no óleo ou na gordura líquida por diversas razões:
 - A maior parte dos alimentos, principalmente as batatas, contém água.
 - Condensação de vapor quente.
 - Partículas de gelo em alimentos congelados.
 - Alimentos que são lavados e não são minuciosamente secos antes de fritar.
 - Secagem incompleta da cuba amovível após a lavagem.
 - Utilização de um tipo de óleo ou gordura líquida errado.
- Se o dispositivo funcionar mal ou deixar de funcionar, use o botão de reiniciar na parte traseira para reiniciar o dispositivo.

Sugestões para fritar

- Utilize 200 gramas de batatas no máximo por cada litro de óleo.
- Quando utilizar produtos congelados, utilize 100 gramas no máximo porque o óleo arrefece rapidamente. Agite os produtos congelados sobre a banca da cozinha para retirar o gelo em excesso.
- Quando são utilizadas batatas congeladas, seque-as após a lavagem para assegurar que a água não se infiltra no óleo. Frite as batatas em duas vezes. A primeira vez (fervura) de 5 a 5 minutos a 170 graus. A segunda vez (finalização) de 2 a 4 minutos a 175 graus. Deixe que o óleo escorra.

Mudar o óleo

- Certifique-se de que a fritadeira e o óleo ou a gordura arrefeceram antes de mudar estes últimos (retire a ficha do aparelho da tomada). Mude o óleo regularmente. Isto é particularmente necessário quando a cor do óleo ou da gordura escurece ou sofre alterações no cheiro. Mude sempre o óleo após o utilizar em 10 frituras. Mude o óleo de uma só vez. Nunca misture óleo novo com antigo.
- O óleo usado é prejudicial para o meio ambiente. Não deite fora óleo juntamente com lixo normal e siga os procedimentos indicados pelas autoridades locais.

Informação extra

- Em caso de sobre-aquecimento o sistema de segurança térmico desliga a panela.
- Este sistema está situado por detrás do componente eléctrico. Se se desligar, pode voltar a ligá-lo, usando um objecto pontiagudo e pressionando o botão. Este botão está situado por detrás do orifício, bem fundo, por isso deve utilizar um objecto afiado, como por exemplo uma chave de parafusos estreita. Primeiro deve desligar a tomada da correntes!

LIMPEZA E MANUTENÇÃO

- Antes de limpar, desligue o aparelho da tomada e aguarde até arrefecer.
- Todas as peças, exceto o elemento de aquecimento, podem ser lavadas na máquina de lavar louça. Nunca mergulhe o elemento de aquecimento em água.
- Limpe o aparelho com um pano húmido. Nunca utilize produtos de limpeza ásperos ou abrasivos, esfregões ou palha de aço, já que danificam o aparelho.

AMBIENTE

- Este aparelho não deve ser depositado no lixo doméstico no fim da sua vida útil, mas deve ser entregue num ponto central de reciclagem de aparelhos domésticos eléctricos e electrónicos. Este símbolo indicado no aparelho, no manual de instruções e na embalagem chama a sua atenção para a importância desta questão. Os materiais utilizados neste aparelho podem ser reciclados. Ao reciclar aparelhos domésticos usados, está a contribuir de forma significativa para a proteção do nosso ambiente. Solicite às autoridades locais informações relativas aos pontos de recolha.

Assistência

Encontra todas as informações e peças de substituição disponíveis em www.princesshome.eu/

IT Istruzioni per l'uso

- **Il produttore non è responsabile di eventuali danni e lesioni conseguenti la mancata osservanza delle istruzioni di sicurezza.**
- **Se il cavo di alimentazione è danneggiato, deve essere sostituito dal produttore, da un addetto all'assistenza o da personale con qualifiche analoghe per evitare rischi.**

- Non spostare mai l'apparecchio tirandolo per il cavo e controllare che il cavo non possa rimanere impigliato.
- Collocare l'apparecchio su una superficie stabile e piana.
- Non lasciare mai l'apparecchio senza sorveglianza quando è collegato all'alimentazione.
- Questo apparecchio è destinato a un uso esclusivamente domestico e deve essere utilizzato soltanto per gli scopi previsti.
- Questo apparecchio non deve essere utilizzato da bambini di età compresa fra 0 e 8 anni.
- Questo apparecchio può essere utilizzato da bambini di almeno 8 anni sotto costante supervisione di un adulto.
- Questo apparecchio può essere utilizzato da persone con ridotte capacità fisiche, sensoriali, mentali o con mancanza di esperienza e conoscenza sotto supervisione o con adeguate istruzioni riguardo all'uso dell'apparecchio in modo sicuro e alla comprensione dei rischi impliciti. Mantenere l'apparecchio e il relativo cavo fuori dalla portata dei bambini di età inferiore agli 8 anni. I bambini non devono eseguire interventi di manutenzione e pulizia.
- Per proteggersi dalle scosse elettriche, non immergere il cavo, la spina o l'apparecchio nell'acqua né in qualsiasi altro liquido.
- Il funzionamento di questo apparecchio non prevede l'utilizzo di un timer esterno o di un telecomando separato.
- Per proteggersi dalle scosse elettriche, non immergere il cavo, la spina o l'apparecchio nell'acqua né in qualsiasi altro liquido.
- Usare l'apparecchio solo con il connettore appropriato.
- È necessario rimuovere il connettore prima di pulire l'apparecchio, assicurarsi che l'ingresso sia completamente asciutto prima di usare di nuovo l'unità.
- Questo apparecchio è concepito per uso domestico e applicazioni simili come:
 - Aree cucine per il personale in negozi, uffici e altri ambienti lavorativi.
 - Per i clienti in hotel, motel e altri ambienti di tipo residenziale.
 - Ambienti di tipo Bed and breakfast.
 - Fattorie.

- Se l'apparecchio non viene utilizzato, prima di eseguire operazioni di montaggio o smontaggio e prima di effettuare interventi di pulizia e manutenzione, scollegare sempre la spina dalla rete di alimentazione elettrica.
- Gli apparecchi di cottura devono essere posizionati su una superficie stabile con i manici (se presenti) posizionati in modo tale da evitare fuoriuscite di liquidi caldi.

- I bambini non devono giocare con l'apparecchio.
- **⚠** La superficie può riscaldarsi molto durante l'uso.
- Aprire il coperchio della friggitrice durante l'uso.

DESCRIZIONE DELLE PARTI

1. Coperchio
2. Impugnatura
3. Cestello
4. Elemento riscaldante
5. Vaschetta olio/grasso
6. Spia dell'indicatore
7. Pulsante della temperatura
8. Struttura esterna
9. Impugnatura

PRIMA DEL PRIMO UTILIZZO

- Estrarre apparecchio e accessori dall'imballaggio. Rimuovere adesivi, pellicola protettiva o plastica dall'apparecchio.
- Posizionare l'apparecchio su una superficie piana stabile e assicurare un minimo di 10 cm di spazio libero intorno. Questo apparecchio non è idoneo per l'installazione in un armadietto o per uso all'aperto.
- Prima di usare l'apparecchio per la prima volta, pulire tutte le parti amovibili con un panno umido. Non utilizzare mai prodotti abrasivi.
- Inserisci il cavo di alimentazione nella presa. (Nota: Assicurarsi che la tensione indicata sull'apparecchio corrisponda alla tensione locale prima di collegarlo. Tensione 220 V-240 V 50/60 Hz)
- Questo tipo di friggitrice può essere usata solo con olio o grasso liquido e non con grasso solido.
- L'uso di grasso solido provoca il rischio di trattenere l'acqua nel grasso che causa schizzi violenti quando si riscalda.
- Assicurarsi anche che il grasso/olio non sia contaminato con acqua, per esempio prodotti congelati, che causerebbero schizzi eccessivi.
- Non usare mai la friggitrice senza olio o grasso in quanto ciò potrebbe danneggiare l'apparecchio.
- Non versare mai liquidi, come acqua, nella vaschetta.

Considerazioni per l'uso della friggitrice - FARE

- Usare la friggitrice solo per utilizzo domestico.
- Usare la friggitrice solo per friggere cibo.
- Usare solo olio o grasso idoneo per friggere. Verificare sulla confezione se il grasso o l'olio è idoneo per questa friggitrice.
- Assicurarsi che il livello dell'olio o del grasso sia più alto del minimo e più basso del massimo, quindi tra le linee di minimo e massimo. Se c'è troppo grasso o olio nella friggitrice, esso potrebbe fuoriuscire.
- Fare attenzione durante la friggitura, assicurandosi che la friggitrice sia usata in modo sicuro mantenendo una distanza sufficiente tra l'utente e l'apparecchio. Assicurarsi che le persone che hanno bisogno di assistenza o supervisione non accedano alla friggitrice.

- Sostituire l'olio o il grasso quando diventa marrone o si produce cattivo odore o fumo all'avvio.
- Sostituire l'olio o il grasso quando vi è troppa acqua in esso. È possibile rilevare la concentrazione di acqua nell'olio o nel grasso attraverso grandi bolle e goccioline di acqua, vapore acqua o aumento rapido nell'olio o nel grasso. Se la concentrazione dell'olio nella friggitrice è troppo alta, ci potrà essere la possibilità che il grasso o l'olio provochino un'esplosione, che può essere molto pericolosa per coloro che usano la friggitrice e coloro che sono vicini.
- Sostituire l'olio o il grasso dopo un utilizzo di 8/10 volte.
- Rimuovere tutto il ghiaccio (molecole) dai cibi congelati. Assicurarsi che i cibi congelati siano prima scongelati, ponendoli in una tovaglia asciutta pulita. Premere il cibo con la tovaglia quando la maggior parte del ghiaccio è sciolta.
- Assicurarsi che vi sia spazio sufficiente intorno alla friggitrice quando in uso.
- Lasciare raffreddare la friggitrice scoperta per prevenire la condensa. Tenere la friggitrice in un luogo asciutto e sicuro.
- Tenere la friggitrice lontano da pioggia o umidità.
- Avere pazienza e attendere finché la temperatura abbia raggiunto la temperatura giusta.

Considerazioni per l'uso della friggitrice - NON FARE

- Non conservare o porre la vaschetta all'aperto o in un posto umido.
- Pulire le parti interne con un panno umido e asciugare bene. Assicurarsi che tutte le parti elettriche siano completamente asciutte.
- Riempire l'apparecchio con la quantità di olio o grasso richiesta. Assicurarsi che l'apparecchio sia riempito almeno al livello minimo e non di più del livello massimo, come indicato all'interno della friggitrice. Per risultati ottimali consigliamo di evitare di mischiare diversi tipi di olio.
- Selezionare la temperatura nel con il tasto apposito posizionato nel riquadro comandi per il cibo che si desidera friggere. Inserire la spina nella corrente.
- La spia della temperatura rimane accesa mentre il termostato scalda l'olio o il grasso liquido. Una volta che l'olio o il grasso liquido ha raggiunto la temperatura richiesta, la spia della temperatura si spegne.
- Usare la maniglia per sollevare il cestello dalla friggitrice.
- Non friggere il cibo congelato. Per i migliori risultati il cibo deve essere asciugato prima di essere posto nel cestello. Immergere il cestello nell'olio o nel grasso lentamente per evitare la formazione di bolle troppo forte. Per assicurare che l'olio sia alla temperatura corretta, il termostato commuterà su on e off. Anche la spia di controllo rossa si accende e si spegne.
- Sollevare il cestello quando il tempo di friggitura è trascorso e appenderlo al gancho nella vaschetta in modo che l'olio possa colare.
- La friggitrice è dotata di una "zona fredda" sul fondo dell'apparecchio. La "zona fredda" è un'area in cui si depositano le particelle di cibo di dimensioni maggiori e dove la temperatura inferiore impedisce che vengano bruciate dall'olio o dal grasso liquido. Le friggitrici dotate di una "zona fredda" presentano molti vantaggi, ma richiedono anche una particolare attenzione. Le friggitrici dotate di una "zona fredda" sono sensibili all'acqua, in quanto l'elemento riscaldante è immerso nell'olio o nel grasso liquido.
- L'acqua può entrare in contatto con l'olio o con il grasso liquido per vari motivi:
 - La maggior parte dei cibi, in particolare le patate, contengono naturalmente acqua.
 - Condensa del vapore caldo.
 - Particelle di ghiaccio presenti nei cibi congelati.
 - Cibo lavato ma non completamente asciugato prima dell'uso.
 - Contenitore estraibile non completamente asciutto dopo la pulizia.
 - Utilizzo di un tipo di olio o grasso liquido non idoneo.
- Se il dispositivo non funziona correttamente o smette di funzionare, utilizzare il pulsante di riavvio sul retro per ripristinare il dispositivo.

USO

- Lavare il cestello in acqua e sapone e asciugare bene prima dell'uso.
- Pulire le parti interne con un panno umido e asciugare bene. Assicurarsi che tutte le parti elettriche siano completamente asciutte.
- Riempire l'apparecchio con la quantità di olio o grasso richiesta. Assicurarsi che l'apparecchio sia riempito almeno al livello minimo e non di più del livello massimo, come indicato all'interno della friggitrice. Per risultati ottimali consigliamo di evitare di mischiare diversi tipi di olio.
- Selezionare la temperatura nel con il tasto apposito posizionato nel riquadro comandi per il cibo che si desidera friggere. Inserire la spina nella corrente.
- La spia della temperatura rimane accesa mentre il termostato scalda l'olio o il grasso liquido. Una volta che l'olio o il grasso liquido ha raggiunto la temperatura richiesta, la spia della temperatura si spegne.
- Usare la maniglia per sollevare il cestello dalla friggitrice.
- Non friggere il cibo congelato. Per i migliori risultati il cibo deve essere asciugato prima di essere posto nel cestello. Immergere il cestello nell'olio o nel grasso lentamente per evitare la formazione di bolle troppo forte. Per assicurare che l'olio sia alla temperatura corretta, il termostato commuterà su on e off. Anche la spia di controllo rossa si accende e si spegne.
- Sollevare il cestello quando il tempo di friggitura è trascorso e appenderlo al gancho nella vaschetta in modo che l'olio possa colare.
- La friggitrice è dotata di una "zona fredda" sul fondo dell'apparecchio. La "zona fredda" è un'area in cui si depositano le particelle di cibo di dimensioni maggiori e dove la temperatura inferiore impedisce che vengano bruciate dall'olio o dal grasso liquido. Le friggitrici dotate di una "zona fredda" presentano molti vantaggi, ma richiedono anche una particolare attenzione. Le friggitrici dotate di una "zona fredda" sono sensibili all'acqua, in quanto l'elemento riscaldante è immerso nell'olio o nel grasso liquido.
- L'acqua può entrare in contatto con l'olio o con il grasso liquido per vari motivi:
 - La maggior parte dei cibi, in particolare le patate, contengono naturalmente acqua.
 - Condensa del vapore caldo.
 - Particelle di ghiaccio presenti nei cibi congelati.
 - Cibo lavato ma non completamente asciugato prima dell'uso.
 - Contenitore estraibile non completamente asciutto dopo la pulizia.
 - Utilizzo di un tipo di olio o grasso liquido non idoneo.
- Se il dispositivo non funziona correttamente o smette di funzionare, utilizzare il pulsante di riavvio sul retro per ripristinare il dispositivo.

Consigli per friggitura

- Usare un massimo di 200 g di patate fritte per litro di olio.
- Se si usano prodotti congelati, usare un massimo di 100 g in quanto l'olio si riscalda rapidamente. Scuotere i prodotti congelati sul lavandino per rimuovere il ghiaccio in eccesso.
- Se si usano patate fresche, asciugare le patate dopo averle lavate per assicurarsi che non finisca acqua nell'olio. Friggere le patate in due tornate. Prima volta (mondatura) 5 a 5 minuti a 170 °C. Seconda volta (finitura) 2 a 4 minuti a 175 °C. Permettere all'olio di gocciolare.

Cambio dell'olio

- Assicurarsi che la friggitrice e l'olio o grasso siano raffreddati prima di cambiare l'olio o il grasso (rimuovere la spina dell'apparecchio dalla presa della corrente). Cambiare l'olio regolarmente. Ciò è in particolar modo necessario quando l'olio o il grasso diventa scuro o è l'odore cambia. Cambiare sempre l'olio dopo ogni 10 sessioni di fruttura. Cambiare l'olio in un'unica volta. Non mescolare mai olio vecchio e nuovo.
- L'olio usato è nocivo per l'ambiente. Non smaltirlo con i rifiuti normali ma seguire le direttive delle autorità locali.

Informazioni extra

- In caso di surriscaldamento il dispositivo di protezione termica provvede a spegnere l'apparecchio.
- Il dispositivo di protezione è situato sul retro della parte elettrica. Se il dispositivo di protezione termica è intervenuto è possibile ripristinarlo premendo il pulsante in un attrezzo lungo e appuntito. Il pulsante è situato in profondità nel foro, pertanto dovrebbe usare un attrezzo sufficientemente lungo, come per esempio un cacciavite, per poterlo premere. Togliete prima la spina dalla presa di alimentazione!

PULIZIA E MANUTENZIONE

- Prima della pulizia, scollegare l'apparecchio ed attendere che l'apparecchio si raffreddi.
- Tutte le parti, fatta eccezione per l'elemento riscaldante, sono lavabili in lavastoviglie. Non immergere mai l'elemento riscaldante in acqua.
- Pulire l'apparecchio con un panno umido. Non utilizzare detergenti aggressivi e abrasivi, spugnette abrasive o pagliette d'acciaio, per non danneggiare l'apparecchio.

AMBIENTE

- Questo apparecchio non deve essere posto tra i rifiuti domestici alla fine del suo ciclo di vita, ma deve essere smaltito in un centro di riciclaggio per dispositivi elettrici ed elettronici domestici. Questo simbolo sull'apparecchio, il manuale di istruzioni e la confezione sottolineano tale importante questione. I materiali usati in questo apparecchio possono essere riciclati. Riciclando gli apparecchi domestici è possibile contribuire alla protezione dell'ambiente. Contattare le autorità locali per informazioni in merito ai punti di raccolta.

Assistenza

Tutte le informazioni e le parti di ricambio sono disponibili sul sito www.princesshome.eu/

SV Instruktionshandbok

SÄKERHET

- Om dessa säkerhetsanvisningar ignoreras kan inget ansvar utkrävas av tillverkaren för eventuella skador som uppkommer.
- Om nätsladden är skadad måste den bytas ut av tillverkaren, dess servicerepresentant eller liknande kvalificerade personer för att undvika fara.
- Flytta aldrig apparaten genom att dra den i sladden och se till att sladden inte kan trassla in sig.
- Apparaten måste placeras på en stabil, jämn yta.
- Använd aldrig apparaten obehövad när den är ansluten till vägguttaget.
- Denna apparat får endast användas för hushållsändamål och endast för det syfte den är konstruerad för.
- Apparaten ska inte användas av barn från 0 till 8 år.
- Apparaten kan användas av barn som är 8 år eller äldre om de kontinuerligt övervakas av en vuxen.
- Apparaten kan användas av personer med nedsatt fysisk, sensorisk eller mental förmåga eller brist på erfarenhet och kunskap om de övervakas eller får instruktioner angående användning av enheten på ett säkert sätt och förstår riskerna. Håll apparaten och nätkabeln utom räckhåll för barn som är yngre än 8 år. Rengöring och underhåll ska inte utföras av barn.
- För att undvika elektriska stötar ska du aldrig sänka ned sladden, kontakten eller apparaten i vatten eller någon annan vätska.
- Denna apparat får inte avsedd att användas med hjälp av en extern timer eller separat fjärrkontrollsystem.
- För att undvika elektriska stötar ska du aldrig sänka ned sladden, kontakten eller apparaten i vatten eller någon annan vätska.
- Apparaten får endast användas med lämplig kontakt.
- Kontakten måste tas bort innan apparaten ska rengöras, se till inloppet är helt tort innan apparaten kommer att användas igen.
- Denna apparat är avsedd för hushållsbruk och liknande användningsområden, såsom:
 - Personalkök i butiker, på kontor och i andra arbetsmiljöer.
 - Av gäster på hotell, motell och andra liknande boendemiljöer.
 - "Bed and breakfast" och liknande boendemiljöer.
 - Bondgårdar.

- Lossa nätkontakten från nätuttaget när apparaten inte används, före montering eller demontering och före rengöring och underhåll.
- Matlagingsapparater bör placeras stabilt med handtagen (om några finns) placerade för att undvika spill av varma vätskor.
- Barn får inte leka med apparaten.

- **⚠** Ytan kan bli varm vid användning.
- Öppna locket av fritösen vid användning.

DELBESKRIVNING

1. Lock
2. Handtag
3. Korg
4. Värmelement
5. Olje/fett-skål
6. Indikatorlampa
7. Temperaturnapp
8. Yttre skal
9. Handtag

FÖRE FÖRSTA ANVÄNDNING

- Ta ut apparaten och tillbehören ur lådan. Avlägsna klistermärken, skyddsfolie och plast från apparaten.
- Placera enheten på en platt yta och se till att det finns 10 cm fritt utrymme runt enheten. Enheten lämpar sig inte för placering i ett skåp eller för användning utomhus.
- Innan apparaten används för första gången, torka av alla avtagbara delar med en dammräsa. Använd aldrig slipande produkter.
- Sätt in strömkabeln i uttaget. (Obs: Kontrollera att spänningen som anges på enheten matchar spänningen i det lokala elnätet innan du ansluter enheten. Spänning 220-240 V 50/60 Hz)
- Den här typen av fritös är endast lämplig att använda med olja eller flytande fett, inte med fett i fast form.
- Om du använder fett i fast form riskerar du att det finns vatten kvar i fettet, vilket gör att det kommer att stänka våldsamt vid upphettning.
- Var också noga med att oljan/fettet inte är förörent med vatten, från till exempel frysta produkter, eftersom detta kommer att orsaka kraftiga stänkningar.
- Använd aldrig fritösen utan olja eller fett, det kommer att skada apparaten.
- Håll aldrig någon vätska, som till exempel vatten, i fritösen.

Att tänka på när du använder fritösen - ATT GÖRA

- Fritösen är endast avsedd för hushållsanvändning.
- Fritösen är endast avsedd för att fritera livsmedel.
- Använd endast olja eller fett som är avsett för fritering. Kontrollera på förpackningen om fettet eller oljan är lämplig för denna fritös.
- Kontrollera så att nivån på fettet eller oljan ligger över mininivån och under maxnivån, dvs. mellan linjerna för minimi- och maxnivåerna. Om det är för mycket fett eller olja i fritösen kan det svämma över fritösen.
- Var försiktig vid fritering, använd fritösen på ett säkert sätt genom att hålla tillräckligt avstånd mellan användaren och

voidaan kierrättää. Kierrättämällä käytetyt talouslaitteet myötävaikutat tärkeään pyrkimykseen suojella ympäristöämme. Kysy paikallisilta viranomaisilta lisätietoja keräyspisteestä.

Tuki

Tiedot ja varaosat löydät osoitteesta: www.princesshome.eu

NO Bruksanvisning

SIKKERHET

- Produsenten kan ikke holdes ansvarlig for eventuell skade hvis du ikke overholder sikkerhetsinstruksjonene.
- Hvis strømledningen er skadet, må den erstattes av produsenten, forhandleren eller tilsvarende kvalifisert personell for å unngå fare.
- Ikke flytt apparatet ved å dra i ledningen, og pass på at ledningen ikke blir floket.
- Apparatet må plasseres på et stabilt og jevnt underlag.
- Bruk aldri apparatet uten tilsyn.
- Dette apparatet er bare for bruk i et hjem, og kun for de oppgaver apparatet er laget for.
- Denne enheten må ikke brukes av barn mellom 0 og 8 år.
- Denne enheten kan brukes av barn på 8 år og eldre hvis de er under kontinuerlig oppsyn av en voksen.

- Denne enheten kan brukes av personer med reduserte fysiske, sensoriske eller mentale evner eller manglende erfaring eller kunnskap hvis de er under oppsyn eller har fått opplæring i hvordan enheten brukes på en trygg måte, og forstår risikoene som er involvert. Hold apparatet og ledningen utligjengelig for barn som er yngre enn 8 år. Rengjøring og vedlikehold må ikke utføres av barn.
- For å beskytte mot elektrisk støt, dypp aldri støpsel, ledning eller selve apparatet i vann eller andre væsker.
- Dette apparatet er ikke ment å bli operert ved hjelp av et eksternt tidsur eller separat fjernkontrollsystem.
- For å beskytte mot elektrisk støt, dypp aldri støpsel, ledning eller selve apparatet i vann eller andre væsker.
- Bruk kun en passende kontakt for dette apparatet.
- Kontakten må fjernes før apparatet skal rengjøres. Sørg for at innløpet er helt tørt før enheten brukes igjen.
- Dette apparatet er beregnet for bruk i husholdninger og lignende bruksområder, som:
 - Kjøkkenområder for personale i butikker, på kontorer og andre arbeidsmiljøer.
 - Av klienter på hoteller, moteller og andre boligmiljøer.
 - Bed and breakfast-miljøer.
 - Gårder.
- Trekk støpsellet ut av stikkkontakten når apparatet ikke er i bruk, før montering eller demontering og før rengjøring og vedlikehold.
- Kokeapparat bør plasseres stabilt med håndtakene (dersom relevant) posisjonert slik at man unngår søl av varme væsker.
- Barn må ikke leke med apparatet.

-  Overflaten kan bli varm under bruk.
- Åpne lokket på frityrkokeren under bruk.

-  Overflaten kan bli varm under bruk.
- Åpne lokket på frityrkokeren under bruk.

DELEBESKRIVELSE

- Lokk
- Håndtak
- Kurv
- Varmeelement
- Olje-/fettbolle
- Indikatorlampe
- Temperaturknapp
- Ytre innkapsling
- Håndtak

FØR FØRSTE GANGS BRUK

- Ta apparatet og delene ut av boksen. Fjern klistremerker, beskyttende folie eller plast fra apparatet.
- Plasser enheten på en flat og stabil overflate og sørg for at det er minst 10 cm fri plass rundt det. Dette apparatet egner seg ikke for montering i et skap eller for utendørs bruk.
- Før apparatet tas i bruk for første gang må alle avtagbare deler rengjøres med en fuktig klut. Bruk aldri slipende produkter.
- Sett støpslet til strømledningen inn i kontakten. (Merk: Kontrollert at spenningen som indikeres på apparatet samsvarer med den lokale spenningen, før apparatet kobles til. Spenning 220–240 V 50/60Hz)
- Denne typen frityrkoker er kun anvendelig med olje eller flytende fett, og ikke for fett i fast form.
- Fett i fast form kan inneholde vann som vil føre til voldsom spruting når fettet varmes opp.
- Påse at oljen/fettet ikke inneholder vann, for eksempel fra frosne produkter. Dette kan føre til voldsom spruting av olje.
- Bruk aldri frityrkokeren uten olje/fett da dette vil skade den.
- Hell aldri væske, som vann, i pannen.

Hensyn som må tas ved bruk av frityrkokeren - MÅ GJØRES

- Anvend frityrkokeren bare til hjemmebruk .
- Bruk frityrkokeren bare til å steke mat.
- Bruk bare olje og fett som egner seg for steking. Se på emballasjen hvorvidt oljen eller fettet egner seg for denne frityrkokeren.

- Påse at mengden av olje er høyere enn minimumsmerket og lavere enn maksimummerket, slik at nivået er mellom maksimum- og minimummerket. Hvis det er for mye fett i kokeren vil det kunne flomme over når mat senkes ned i stekerommet.
- Vær forsiktig når frityrkokeren brukes, påse at kokeren brukes på en trygg måte og at det er nok avstand mellom bruker og koker. Påse at de som trenger ekstra hjelp eller overvåkning ikke har tilgang til kokeren.
- Skift oljen når den er brun, lukter vondt eller det ryker av den under oppvarming.
- Skift olje når det er for mye vann i den. Tegn på høy konsentrasjon av vann i oljen eller fettet er store bobler og vanndråper, vandndamp eller rask heving av olje eller fett ved oppvarming. Hvis konsentrasjonen av vann i frityrkokeren er for høy er det fare for at fettet eller oljen vil kunne komme ut av frityrkokeren i form av en eksplosjon og dermed være til stor fare for dem som bruker kokeren eller står i nærheten av den.
- Skift olje eller fett etter 8 til maksimum 10 gangers bruk.
- Fjern all is (molekyler) fra frossen mat. Påse at mat som skal stekes er tint ved å legge den frosne maten i et tørt kjøkkenhåndkle. Tørk maten med et håndkle når hoveddelen av isen er smeltet.
- Påse at det er nok plass rundt frityrkokeren når den brukes.
- La frityrkokeren kjøle seg ned uten tildekking for å hindre kondensering. Oppbevar frityrkokeren på et tørt og trygt sted.
- Hold frityrkokeren unna regn og fukt.
- Ha tålmodighet og vent til frityrkokeren har nådd den riktige temperaturen.

Hensyn som må tas ved bruk av frityrkokeren - MÅ IKKE GJØRES

- Ikke oppbevar eller plasser frityrkokeren utendørs eller på et fuktig sted. Hold frityrkokeren unna regn og fukt.
- Ikke plasser mat i frityrkokeren når den er under oppvarming. Ha tålmodighet og vent til frityrkokeren har nådd den riktige temperaturen.
- Ikke stek for mye mat på en gang.
- Tilsett aldri vann til oljen eller fettet

BRUK

- Vask kurven i varmt såpevann og tørk grundig før bruk. Vask innsiden av gryten med en fuktig klut og tørk den grundig etterpå. Påse at alle elektriske deler er helt tørre.
- Fyll frityrkokeren med passende mengde olje eller fett. Påse at frityrkokeren er fyllt i det minste opp til minimummerket og ikke over maksimummerket som vist på innsiden av frityrkokeren. For optimale resultater anbefaler vi at forskjellige typer olje ikke blandes.
- Velg temperatur med temperaturbryteren på betjeningspanelet for den maten du ønsker å steke. Sett støpslet til apparatet inn i en elektrisk kontakt.
- Temperaturindikatoren er på mens termostaten varmer opp oljen eller det flytende fettet. Temperaturindikatoren slukkes når oljen eller det flytende fettet har nådd påkrevd temperatur.
- Bruk håndtaket til å løfte kurven ute av frityrkokeren.
- Legg maten som skal stekes, i kurven. Du får best resultat hvis maten er tørt før den legges i kurven. Senk kurven ned i oljen eller fettet langsomt for å hindre for mye bobler i oljen. Termostaten slår seg på og av for å sikre riktig temperatur på oljen. Den røde kontrollampen vil også tennes og slukkes.
- Løft kurven opp når steketiden er over og heng den på kroken i pannen slik at oljen kan renne av.
- Frityrkokeren har en "kaldsone" nederst i apparatet. "Kaldsonen" er et område der større matpartikler synker ned, og der den lavere temperaturen hindrer at de blir brent av oljen eller det flytende fettet. Frityrkokere med "kaldsone" har mange fordeler, men krever også spesiell oppmerksomhet. Frityrkokere med "kaldsone" er følsomme overfor vann fordi varmeelementet er nedsenket i olje eller flytende fett.
- Vann kan komme i kontakt med oljen eller det flytende fettet av ulike årsaker:
 - De fleste matvarer, og særlig poteter, har et naturlig vanninnhold.
 - Kondensering av varm damp.
 - Ispartikler i fryste matvarer.
 - Matvarene er vasket, men ikke godt nok tørket før bruk.
 - Den uttakbare gryten er ikke godt nok tørket etter rengjøring.
 - Feil type olje eller flytende fett brukes.
- Hvis enheten ikke fungerer som den skal, eller slutter å fungere, bruker du omstartsknappen på baksiden for å starte den på nytt.

Steketips

- Bruk maksimum 200 gram potetchips pr. liter olje.
- Når du bruker frosne produkter bruk maksimum 100 gram siden oljen raskt vil kjøles ned. Rist frosne produkter over vasken for å fjerne overflødig is.
- Når du bruker friske potetchips tørk dem etter at de er vasket for å unngå at det kommer vann i oljen. Stek potetene i to omganger. Første gang (blanchering) 5 til 6 minutter på 170 grader. Andre gang (ferdiggjøring) 2 til 4 minutter på 175 grader. La oljen renne av.

Bytte oljen

- Påse at frityrkokeren og oljen er nedkjølt før du skifter olje eller fett (trekk støpslet ut av den elektriske kontakten). Skift olje regelmessig. Dette er spesielt viktig når oljen eller fettet blir mørkt eller endrer lukt. Skift alltid oljen etter hver 10. gangs bruk. Skift all oljen på en gang. Bland aldri ny og gammel olje.
- Brukt olje er skadelig for miljøet. Ikke avhend oljen sammen med annet husholdningsavfall, men følg forskriftene retningslinjene som er utstedt av lokale myndigheter.

Tilleggsinformasjon

- Varmeelementet har en sikkerhetsbryter. Hvis elementet ikke står i riktig posisjon, vil det ikke fungere.
- Gryten slår seg av automatisk ved overoppheting.
- Sikkerhetsmekanismen befinner seg på undersiden av den elektriske delen. Hvis den slår seg av, kan den aktiveres igjen ved å trykke på knappen med en lang og spiss gjenstand. Knappen er plassert dypt inni hullet, så du trenger en lang gjenstand, for eksempel en tynn skrutrekker. Ta først ut kontakten.

RENGJØRING OG VEDLIKEHOLD

- Før rengjøring må varmeovnens støpsel trekkes ut av kontakten og ovnen må være avkjølt før rengjøringen begynner.
- Alle deler, unntatt varmeelementet, kan vaskes i oppvaskmaskin. Senk aldri varmeelementet under vann.
- Rengjør apparatet med en fuktig klut. Bruk aldri sterke eller slipende rengjøringsmidler, skureputer eller stålull, som vil skade apparatet.

MILJØ

-  Dette apparatet skal ved utløpet av sin brukstid ikke legges i husholdningsavfallet, men bli levert til en sentral for gjenvinning av elektriske og elektroniske husholdningsapparater. Dette symbolet på apparatet, bruksanvisningen og emballasjen gjør deg oppmerksom på dette. Materialene som er brukt i dette apparatet kan resirkuleres. Ved resirkulering av brukte husholdningsapparater gir du et viktig bidrag til beskyttelsen av vårt felles miljø. Spør dine lokale autoriteter etter informasjon om innsamlingssted.

Hjelp

Du finner all informasjon og reservedeler på www.princesshome.eu!