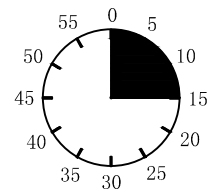
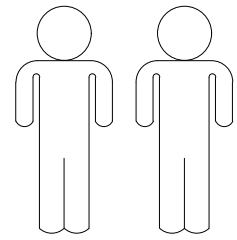
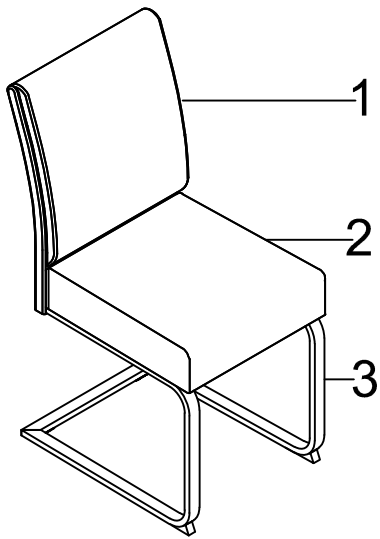


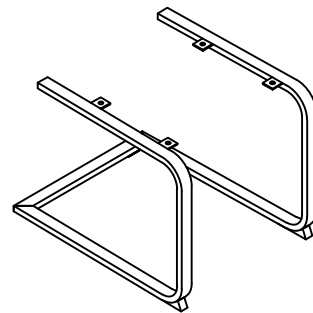
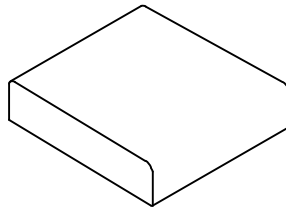
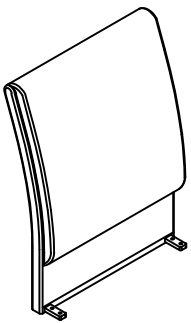
OLGA



1

2

3



1	1X
2	1X
3	1X



1/1

A

M6*12

B

M6*20

C

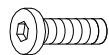
Ø18*Ø6.5*1.5

D

4mm



4X



4X



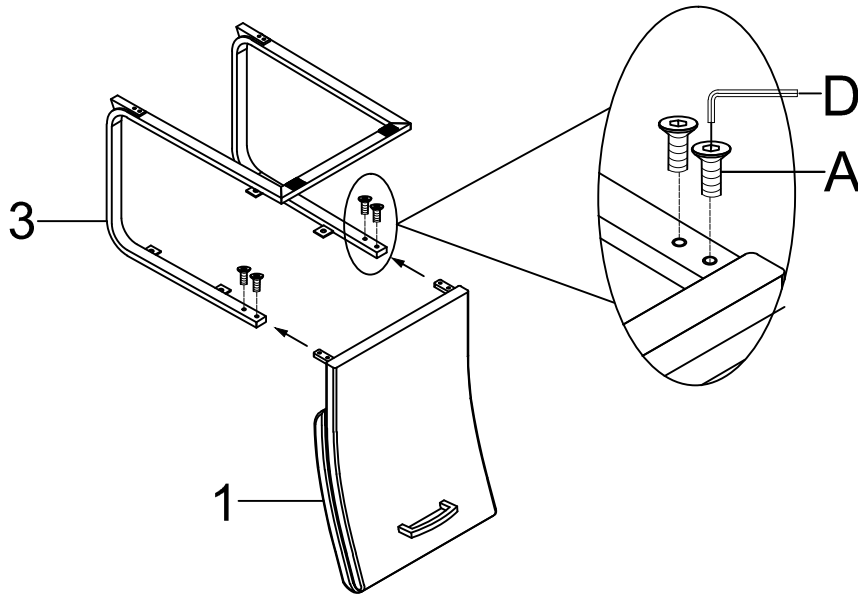
4X



1X

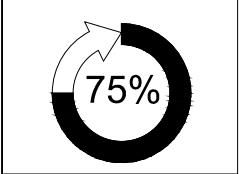
I.

1.

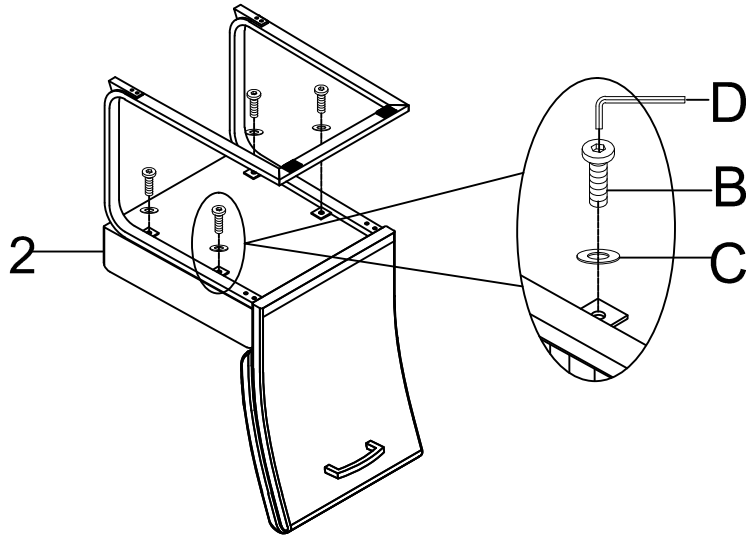


A M6*12
4X

D 4mm
1X



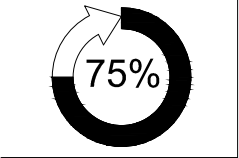
2.



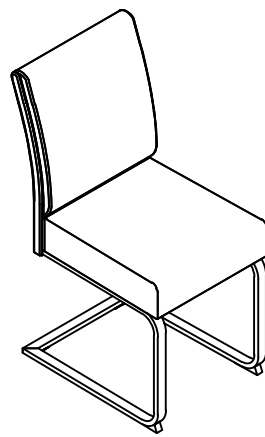
B M6*20
4X

C Ø18*Ø6.5*1.5
4X

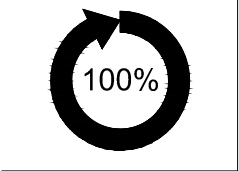
D 4mm
1X



3.



D 4mm
1X



LE TRI
+ FACILE



Séparez les éléments avant de trier