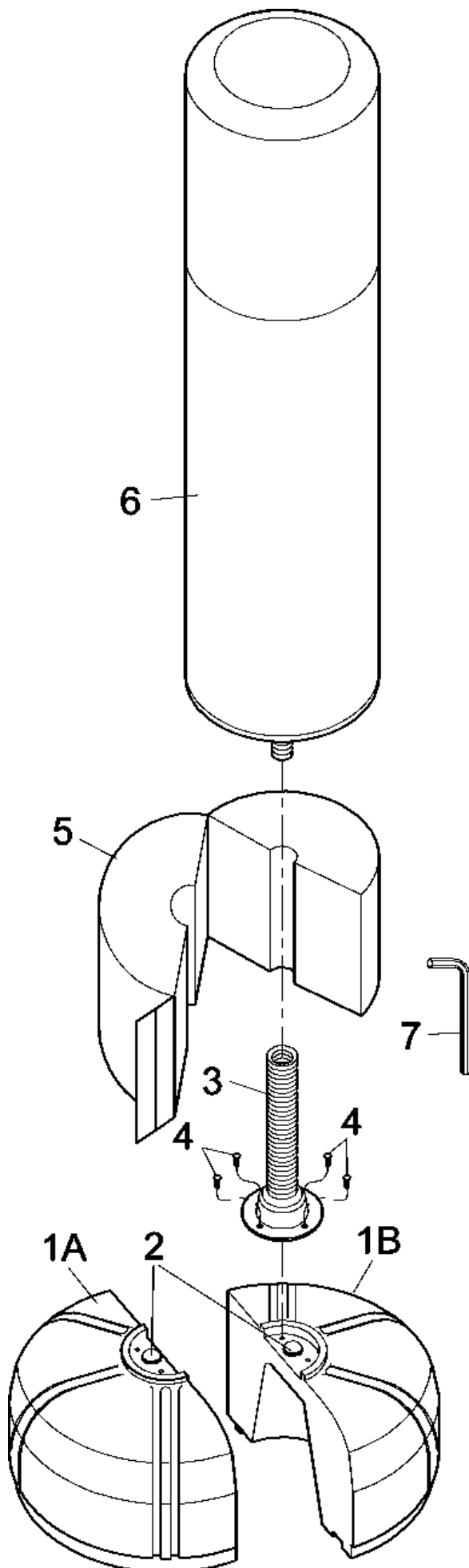


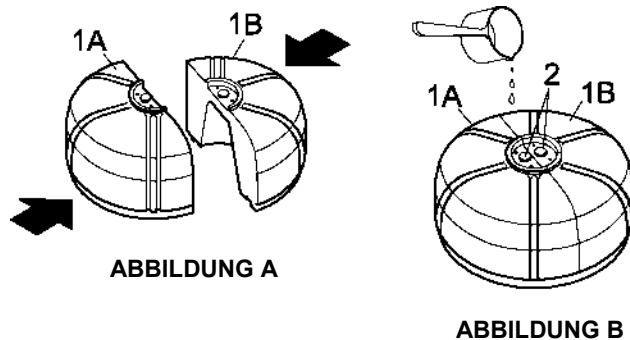
AUFBAUPLAN



STÜCKLISTE

<u>Nr.</u>	<u>Bezeichnung</u>	<u>Anzahl</u>
1A	Standfuß, Teil A	1
1B	Standfuß, Teil B	1
2	Verschlusskappen	2
3	Feder	1
4	Schrauben, 3/8" × 16 mm	4
5	Schutzpolster	1
6	Boxbirne	1
7	Inbusschlüssel, M8 × 65.3 mm	1

MONTAGE & ANLEITUNG



Schritt 1

Verbinden Sie beide Teile des Standfußes (1A & 1B) wie in Abbildung A dargestellt. Entfernen Sie die Verschlusskappen (2) und füllen Sie die beiden Teile des Standfußes (1A & 1B) mit Sand oder Wasser. Verschließen Sie dann die beiden Standfußhälften mit den Verschlusskappen (2) wie in Abbildung B dargestellt.

Schritt 2

Befestigen Sie die Feder (3) am Mittelrohr der Boxbirne (6).

Schritt 3

Befestigen Sie die Feder (3) mit dem Inbusschlüssel (7) und den vier Schrauben (4) an den Standfußhälften (1A & 1B).

Schritt 4

Bringen Sie schließlich das Schutzpolster (5) an, um die Feder (3) abzudecken. Achten Sie darauf, dass der Klettverschluss gut befestigt ist.

ACHTUNG:

* Tragen Sie bei Benutzung des Gerätes geeignete Handschuhe, Bandagen und Schuhe.

* Drehen Sie das Gerät nie an der Boxbirne.

Sicherheitsrichtlinien und Warnhinweise:

Bevor Sie mit dem Training beginnen, sollten Sie Ihren Arzt konsultieren. Es wird empfohlen, dass Sie sich einer vollständigen körperlichen Untersuchung unterziehen. Die Anleitung muss vor dem Aufbau und/oder der Verwendung dieses Produkts vollständig gelesen werden.

ACHTUNG – SIE SIND FÜR IHRE EIGENE SICHERHEIT VERANTWORTLICH – DIESE LISTE IST NICHT VOLLSTÄNDIG. Trainieren Sie Ihrem Niveau entsprechend; trainieren Sie NICHT bis zur Erschöpfung. Verletzungen können durch falsches oder übermäßiges Training entstehen. Wenn Sie Schmerzen oder abnormale Symptome verspüren, **BRECHEN SIE IHR TRAINING SOFORT AB.** Konsultieren Sie sofort Ihren Arzt. Nach dem Essen sollten Sie 1–2 Stunden warten, bevor Sie Sport treiben, um Muskelzerrungen zu vermeiden.

Stellen Sie das Gerät auf einer festen, ebenen Fläche auf und vergewissern Sie sich, dass es stabil ist, bevor Sie es benutzen. Das Gerät ist nur dann sicher zu nutzen, wenn es regelmäßig auf Schäden und Verschleiß überprüft wird und wenn beschädigte/verschlissene Komponenten durch Originalteile des Herstellers ersetzt werden. Dazu gehören Abdeckungen, bewegliche Teile, Deckel, Drehknöpfe, Federn, Muttern, Rohre, Schrauben, usw. Tauschen Sie defekte Komponenten sofort aus und benutzen Sie das Gerät nicht, bis es repariert ist. Es ist wichtig, dass Sie diese Anleitung zum späteren Nachschlagen aufbewahren. Prüfen Sie vor der Benutzung bzw. nach dem Zusammenbau immer, ob alle Stifte/Befestigungen fest und sicher sitzen. Achten Sie ganz besonders auf verschleißanfällige Komponenten. Diese Komponenten sollten vor der Verwendung besonders sorgfältig geprüft werden. Um Gefahren zu vermeiden, sollten Sie bei der Benutzung des Geräts geeignete Boxhandschuhe, Handbandagen, usw. tragen.



Lassen Sie Kinder nie unbeaufsichtigt beim Gerät. Wenn Sie Kindern erlauben, das Gerät zu nutzen, sollten ihre geistige und körperliche Entwicklung und vor allem ihr Temperament berücksichtigt werden. Kinder sollten kontrolliert und in der korrekten Verwendung des Gerätes unterwiesen werden. Das Gerät ist unter keinen Umständen als Kinderspielzeug geeignet.

Überlasten Sie das Gerät nicht – die maximale Belastbarkeit ist auf dem Produktetikett angegeben. Tragen Sie keine Schuhe mit scharfen Kanten oder hohen Absätzen. Legen Sie vor dem Training persönlichen Schmuck ab. Rütteln Sie das Gerät nicht von einer Seite zur anderen. Seien Sie vorsichtig, wenn Sie das Gerät benutzen bzw. wegräumen. Lassen Sie um das Gerät stets einen Abstand von mindestens 1 Meter frei. Verwenden Sie kein Zubehör, das nicht ausdrücklich vom Hersteller empfohlen wird, da dies zu Verletzungen oder zu Beschädigungen am Gerät führen kann.

- Achten Sie stets darauf, dass es rund um das Gerät ausreichend Platz hat. Stellen Sie das Gerät so auf, dass es bei der Benutzung mindestens 2 Meter (80 Zoll) von der Wand, Möbelstücken oder anderen Gegenständen entfernt ist.
- Dieses Produkt ist für den Einsatz im Privatbereich bestimmt. Es darf nicht für kommerzielle Zwecke, in Fitness- oder anderen Studios oder in Unterrichtseinheiten verwendet werden.



Dieser Artikel ist nur für den Einsatz im Innenbereich geeignet!
Lagern oder verwenden Sie das Gerät nicht im Außenbereich