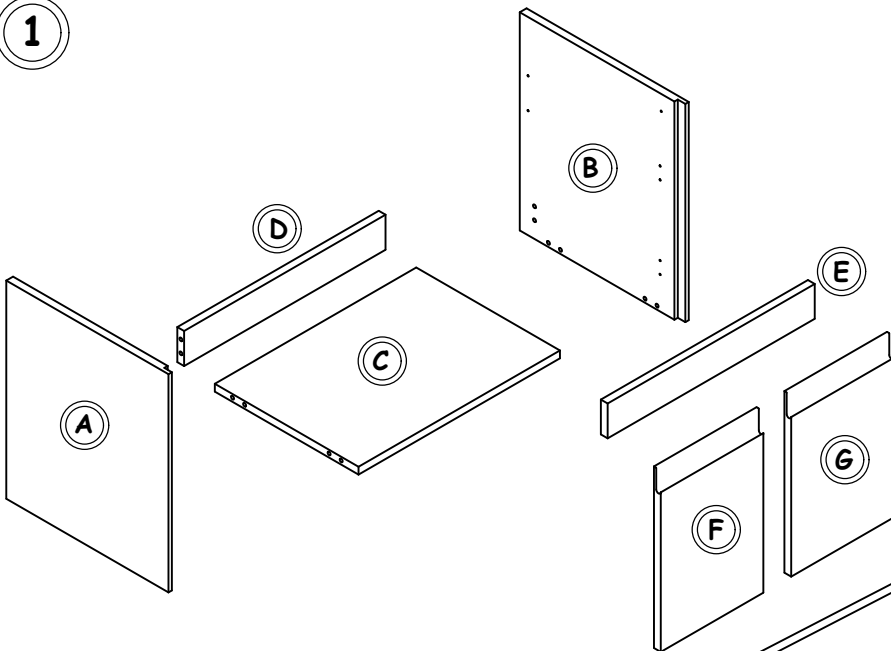


1	KUNSTSTOFF DÜBEL		6 Stk.
2	MINIFIX VERBINDERGEHÄUSE		6 Stk.
3	MINIFIX VERBINDUNGSBOLZEN		6 Stk.
4	MINIFIX-STECKER		6 Stk.
5	PLASTIK DÜBEL		4 Stk.
6	SCHRAUBE YHB 4x18		32 Stk.
7	SCHRAUBE YHB 6x70		4 Stk.
8	AUFHÄNGUNGSELEMENT		1 Sätze
9	SCHARNIER		4 Stk.
10	L-PROFIL		2 Stk.

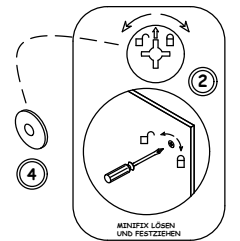
Hinweis: Zubehör (Griff, Schiene us.) dient der allgemeinen Ansicht und kann von der Katalogansicht abweichen

1

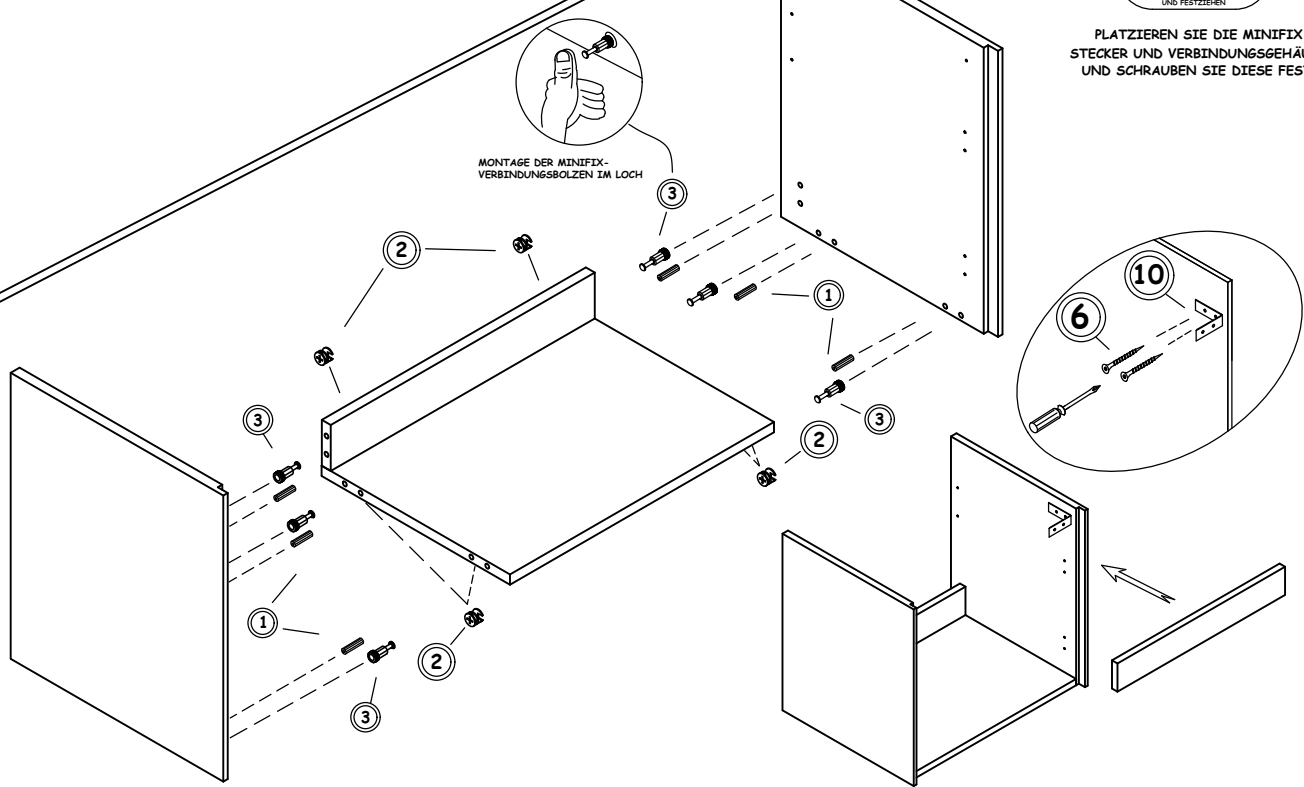


A	LINKES BRETT SEITLICH	1	Stück
B	RECHTES BRETT SEITLICH	1	Stück
C	UNTERES BRETT	1	Stück
D	HINTERES ELEMENT	1	Stück
E	VONDERES ELEMENT	1	Stück
F	LINKE TÜR	1	Stück
G	RECHTE TÜR	1	Stück

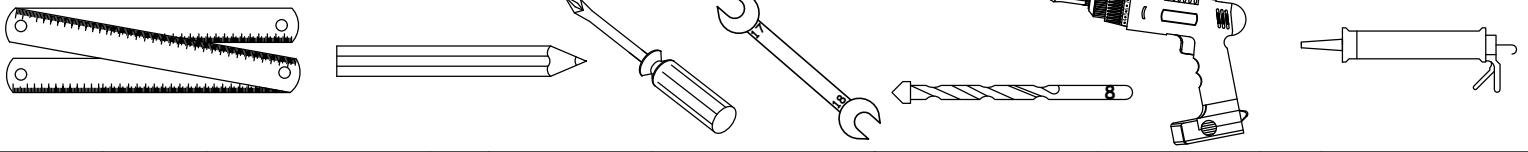
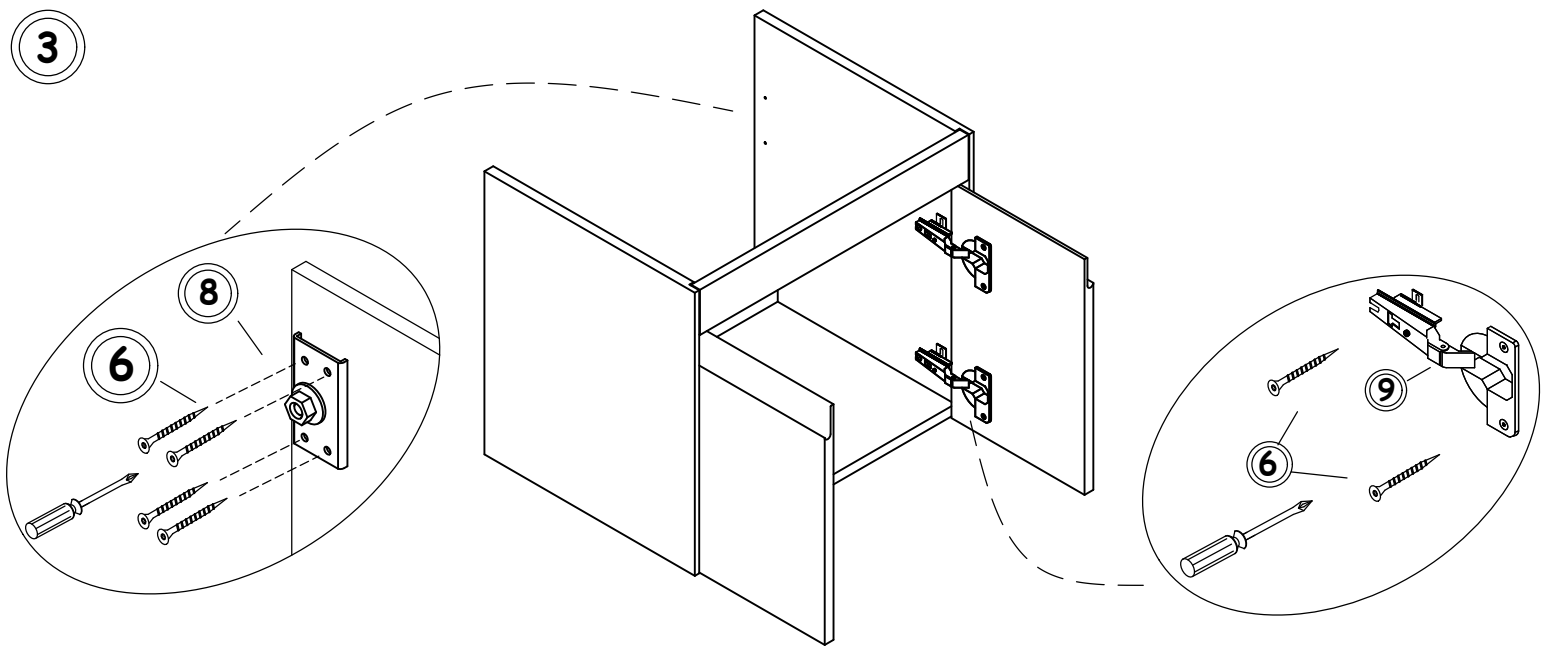
2



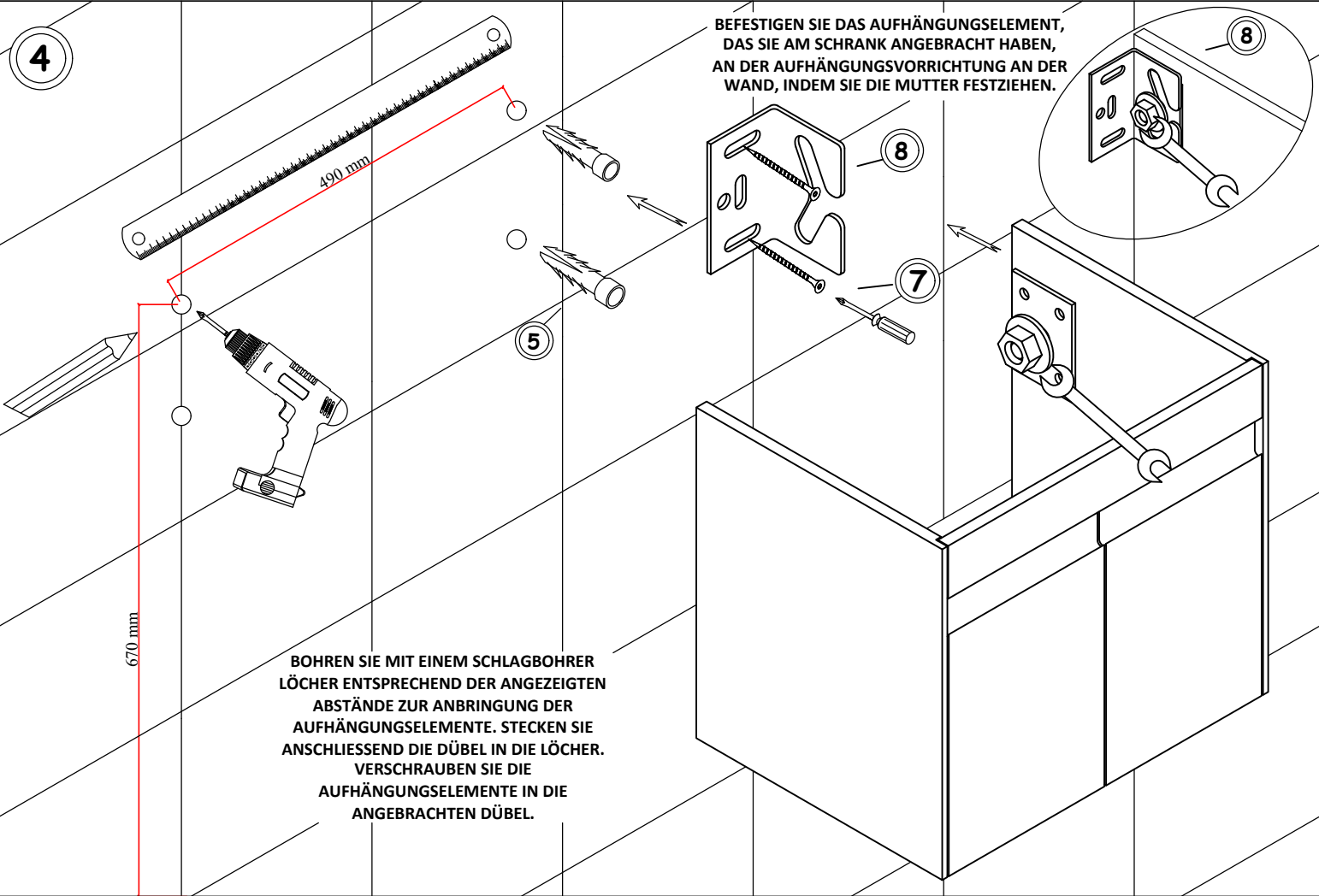
PLATZIEREN SIE DIE MINIFIX STECKER UND VERBINDERGEHÄUSE UND SCHRAUBEN SIE DIESE FEST.



3



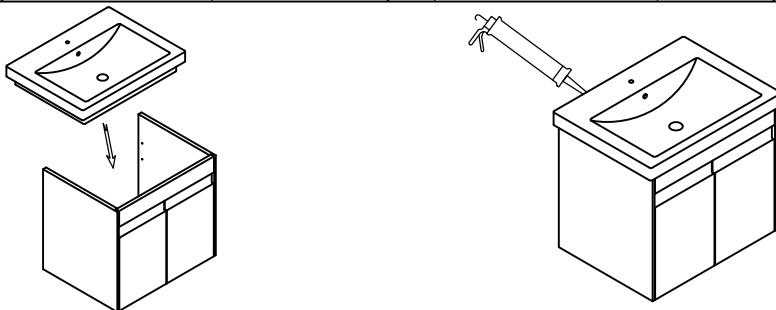
4



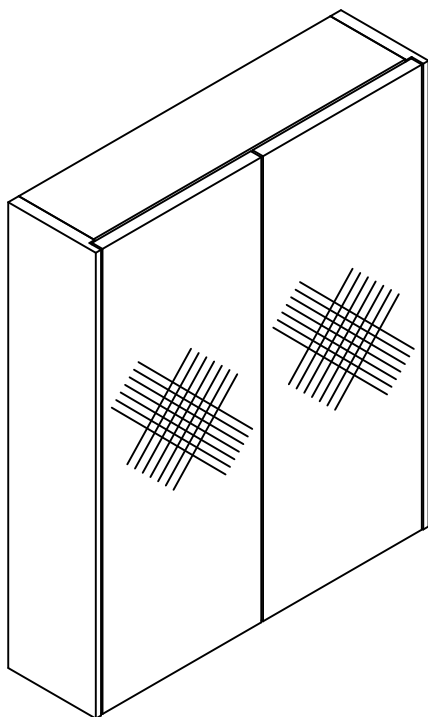
BEFESTIGEN SIE DAS AUFHÄNGUNGSELEMENT, DAS SIE AM SCHRANK ANGEBRACHT HABEN, AN DER AUFHÄNGUNGSVORRICHTUNG AN DER WAND, INDEM SIE DIE MUTTER FESTZIEHEN.

BOHREN SIE MIT EINEM SCHLAGBOHRER LÖCHER ENTSPRECHEND DER ANGEZEIGTEN ABSTÄNDE ZUR ANBRINGUNG DER AUFHÄNGUNGSELEMENTE. STECKEN SIE ANSCHLIEßEND DIE DÜBEL IN DIE LÖCHER. VERSCHRAUBEN SIE DIE AUFHÄNGUNGSELEMENTE IN DIE ANGEBRACHTEN DÜBEL.

5

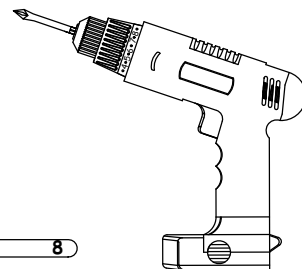
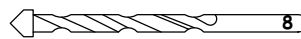
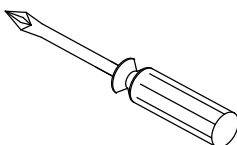
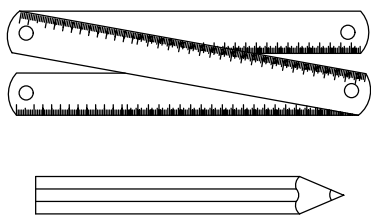
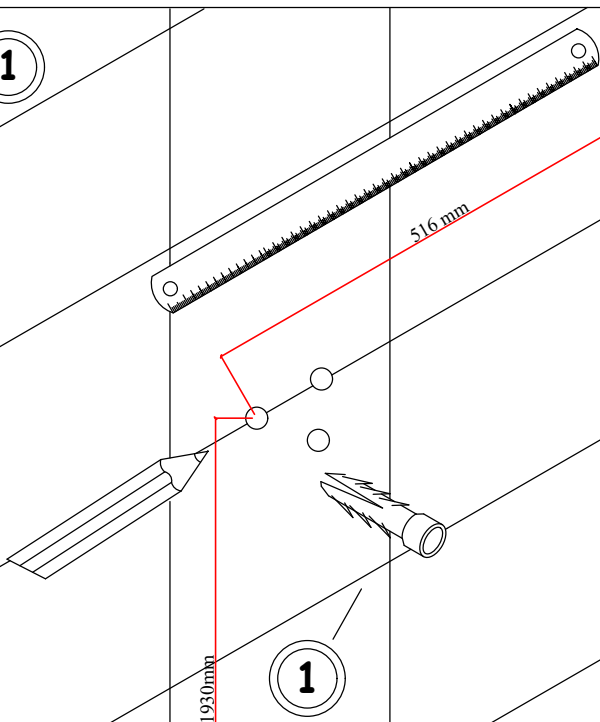


NACH ANBRINGUNG DES SCHRANKS UND POSITIONIERUNG DES WASHBECKENS, EMPHIELT ES SICH ZWISCHEN FLIESE UND WASHBECKEN SILIKON ZU VERWENDEN.



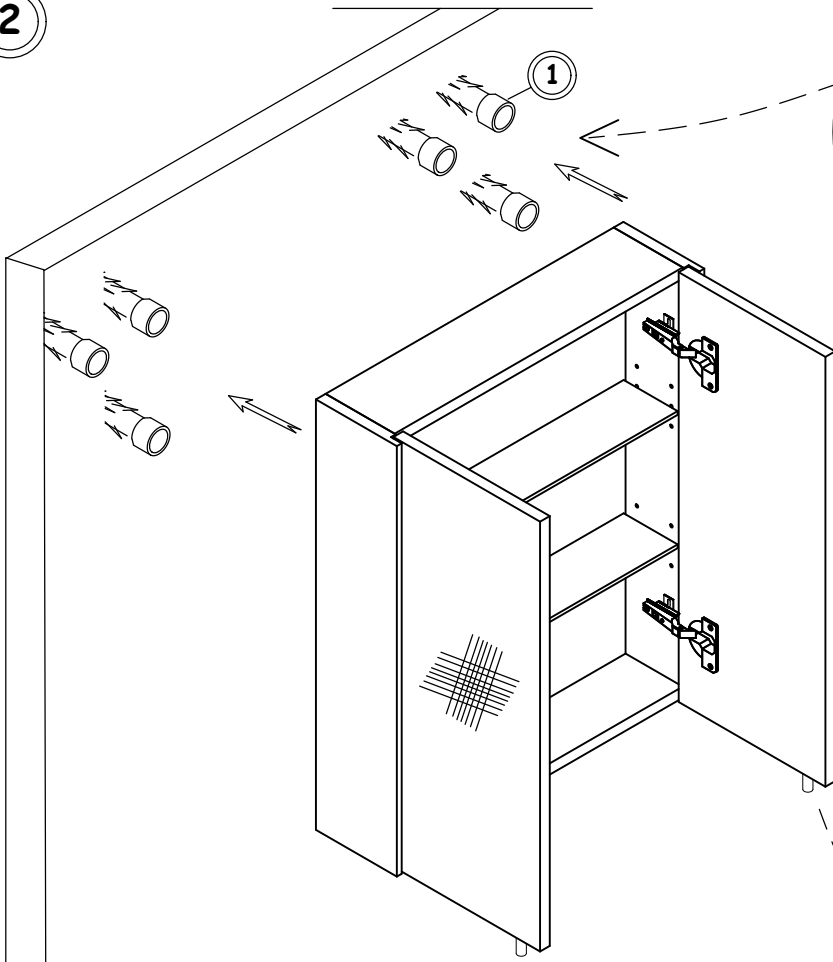
1	PLASTIK DÜBEL		6 Stk.
2	SCHRAUBE YHB 6x70		6 Stk.
3	AUFHÄNGUNGSELEMENT		2 Stk.
4	AUFHÄNGUNGSABDECKUNG		2 Stk.
5	REGALTRAGER		8 Stk.
6	MINIFIX-STECKER		4 Stk.
7	GRIFF		2 Stk.

Hinweis: Zubehör (Griff, Schiene us.) dient der allgemeinen Ansicht und kann von der Katalogansicht abweichen


1


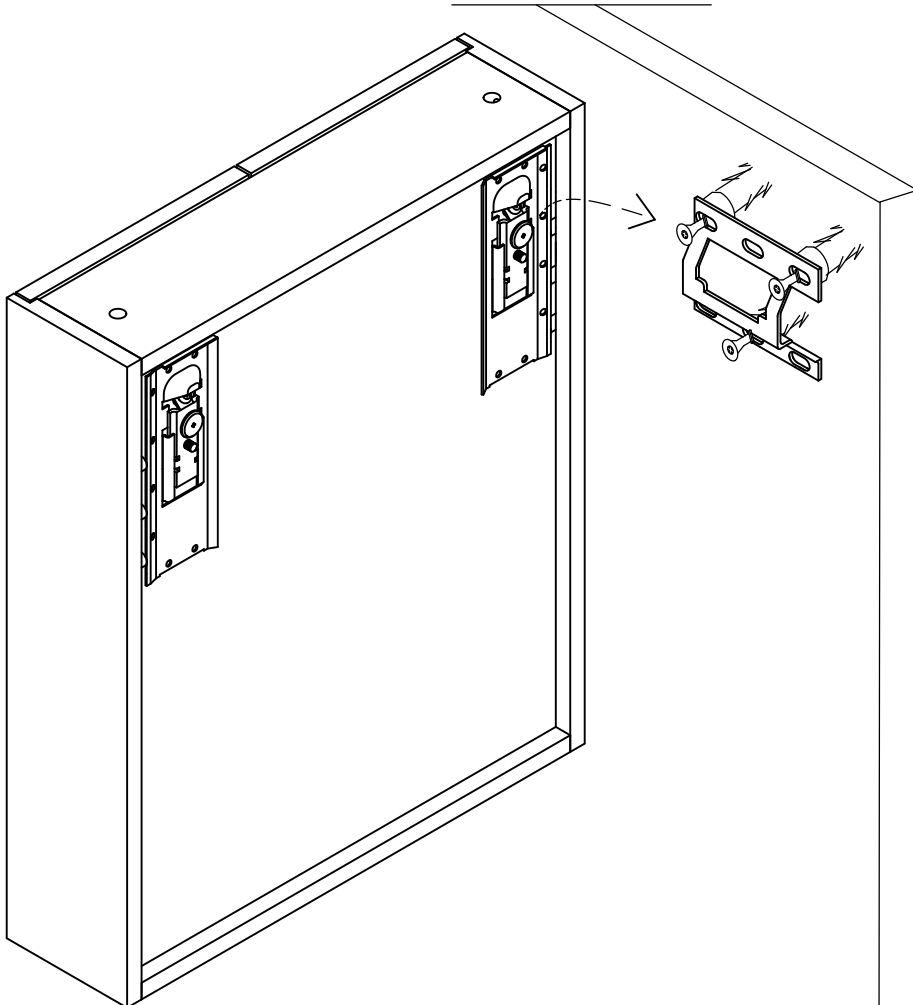
BOHREN SIE MIT EINEM SCHLAGBOHRER LÖCHER ENTSPRECHEND DER ANGEZEIGTEN ABSTÄNDE ZUR ANBRINGUNG DER AUFHÄNGUNGSELEMENTE. STECKEN SIE ANSCHLIESSEND DIE DÜBEL IN DIE LÖCHER.

2



VERSCHRAUBEN SIE DIE
AUFHÄNGUNGSELEMENTE IN DIE
ANGEBRACHTEN DÜBEL

BRINGEN SIE DIE GRIFFE AN DIE TÜREN AN.

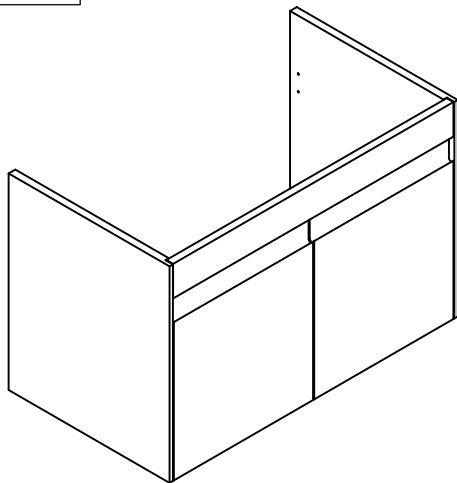


EINSTELLUNGSSCHRAUBE FÜR
DIE TIEFE

EINSTELLUNGSSCHRAUBE FÜR
DIE HÖHE

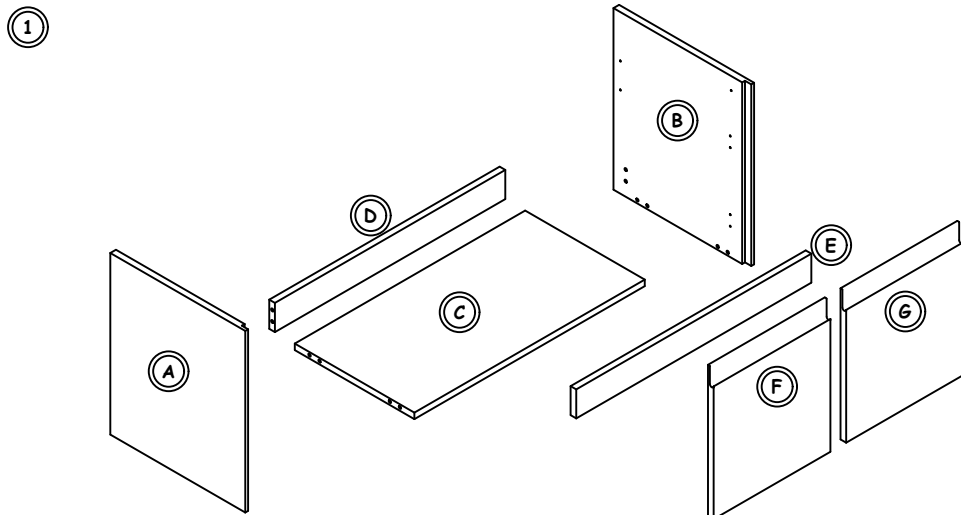
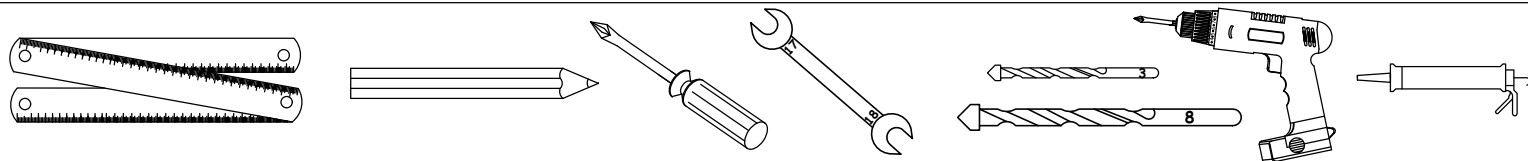
SCHRAUBE FÜR DIE VERRIEGELUNG

HÄNGEN SIE DEN SCHRANK AN DAS AN DIE
WAND ANGEBRACHT
AUFHÄNGUNGSELEMENT. FEINEINSTELLUNGEN
IM HINBLICK AUF HÖHE UND GLEICHGEWICHT
KÖNNEN VORGENOMMEN WERDEN.

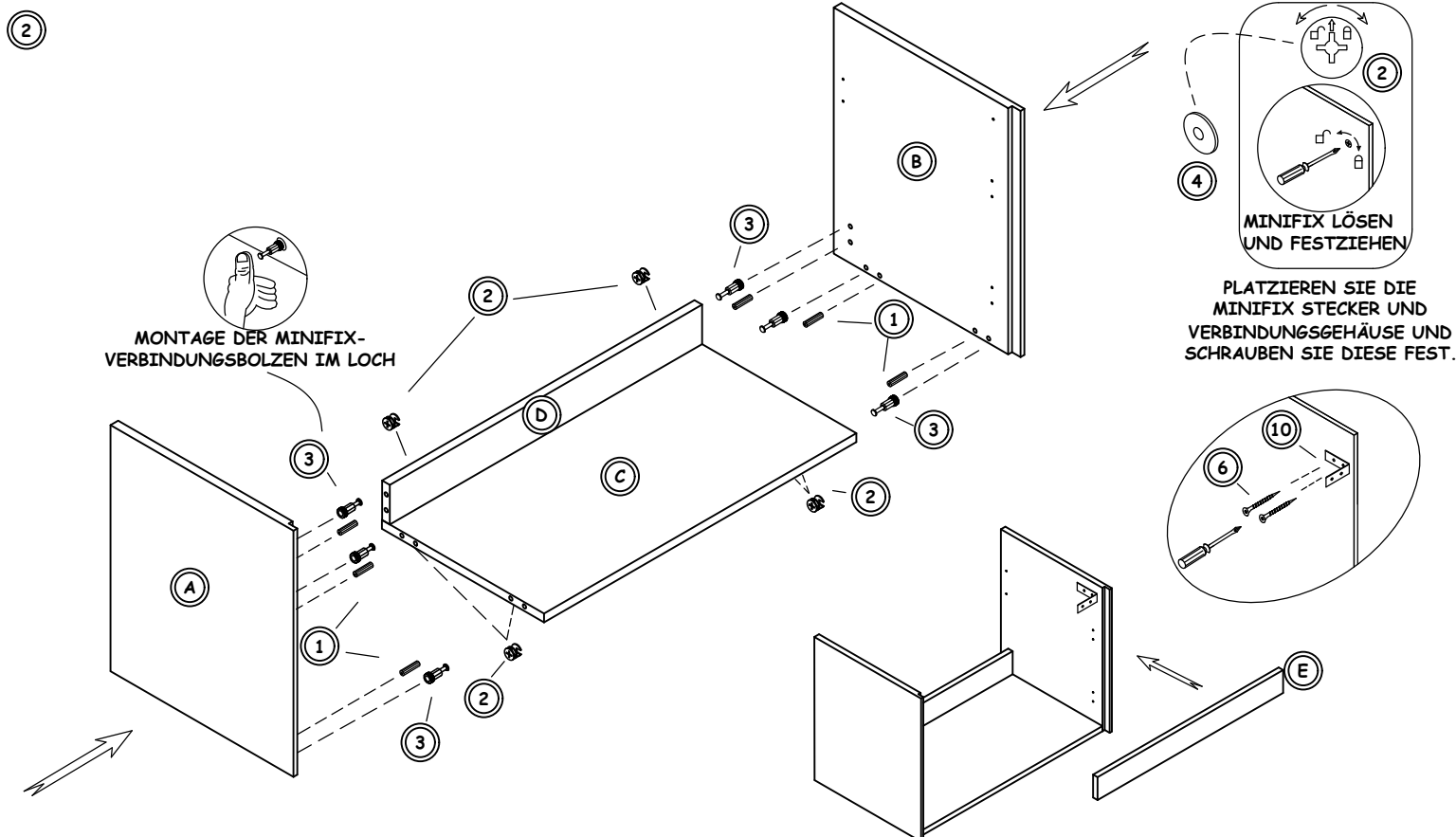


1	KUNSTSTOFF DÜBEL		6 Stk
2	MINIFIX VERBINDERGEHÄUSE		6 Stk
3	MINIFIX VERBINDUNGSBOLZEN		6 Stk
4	MINIFIX-STECKER		6 Stk
5	PLASTIK DÜBEL		4 Stk
6	SCHRAUBE YHB 4x18		32 Stk
7	SCHRAUBE YHB 6x70		4 Stk
8	AUFHÄNGUNGSELEMENT		1 Sätze
9	SCHARNIER		4 Stk
10	L-PROFIL		2 Stk
11	SCHRAUBE YHB 4x50		1 Stk

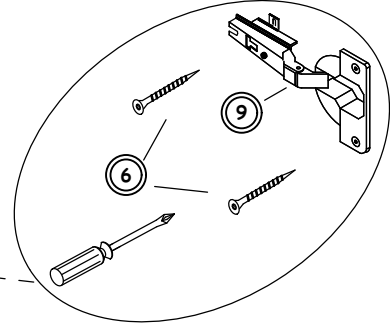
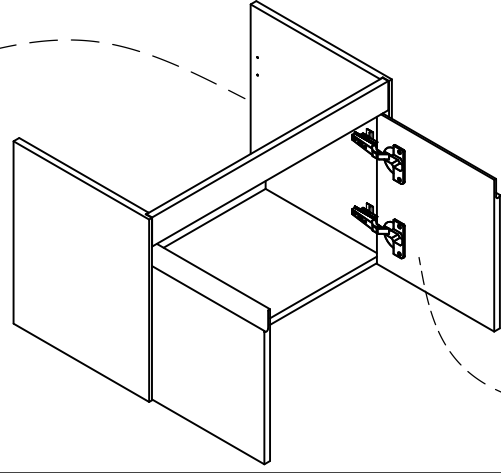
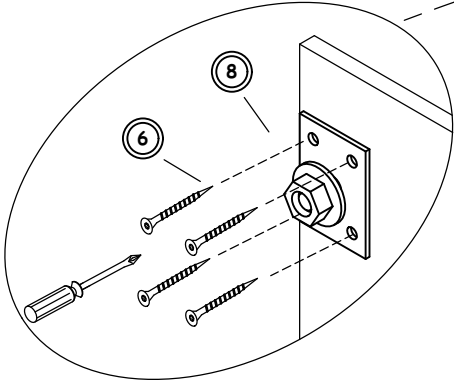
HINWEIS: ZUBEHÖR (GRIFF, SCHIENE USW.) DIEN DER ALLGEMEINEN ANSICHT UND KANN VON DER KATALOGANSICHT ABWEICHEN.



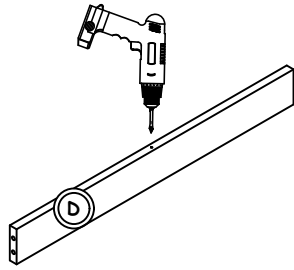
A	LINKES BRETT SEITLICH	1	STÜCK
B	RECHTES BRETT SEITLICH	1	STÜCK
C	UNTERES BRETT	1	STÜCK
D	HINTERES ELEMENT	1	STÜCK
E	VONDERES ZWISCHELEMENT	1	STÜCK
F	LINKE TÜR	1	STÜCK
G	RECHTE TÜR	1	STÜCK



3

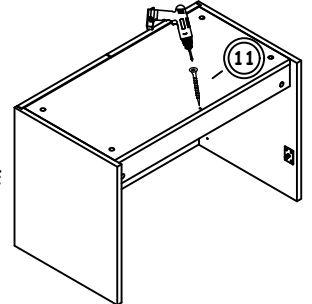


4

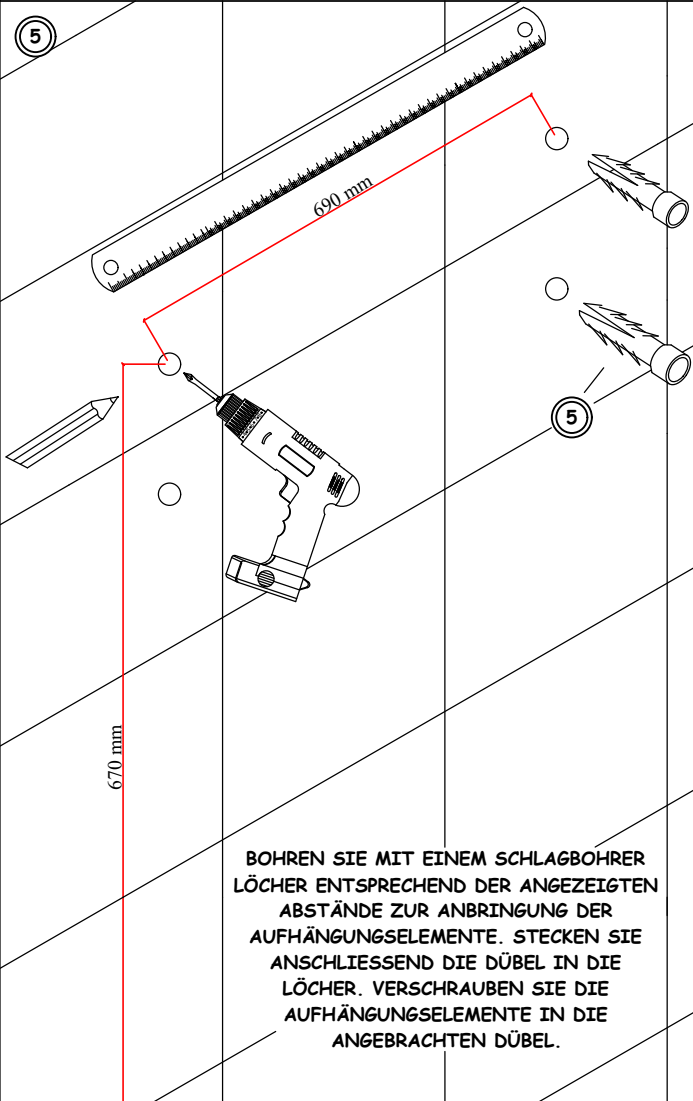


BOHREN SIE EIN LOCH AM UNTEREN BEREICH DES HINTEREN ELEMENTS UNTER VERWENDUNG EINER BOHRMASCHINE UND EINEM 3MM BOHRER.

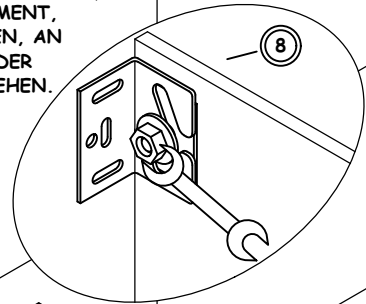
VERSCHRAUBEN SIE DIE SCHRAUBE YHB 4x50 AN DER DARGESTELLTEN MARKIERUNG DES UNTEREN BRETTES, UM DAS UNTERE BRETT AN DAS HINTERE ELEMENT ZU FIXIEREN.



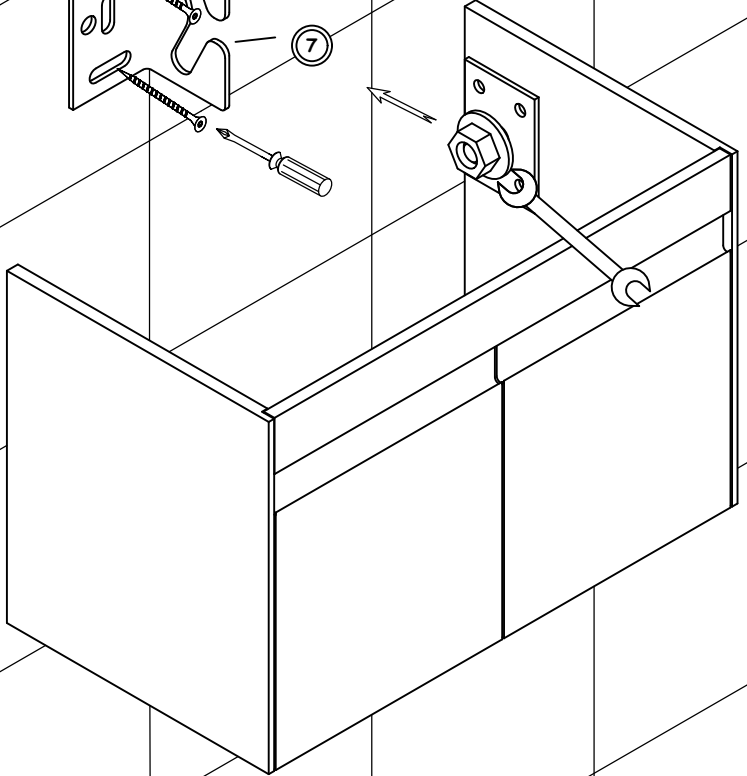
5



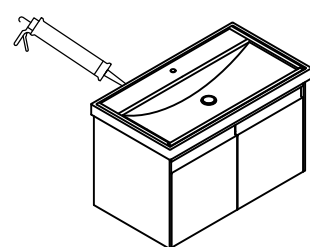
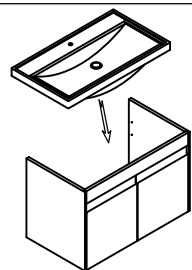
BEFESTIGEN SIE DAS AUFHÄNGUNGSELEMENT, DAS SIE AM SCHRANK ANGEBRACHT HABEN, AN DER AUFHÄNGUNGSVORRICHTUNG AN DER WAND, INDEM SIE DIE MUTTER FESTZIEHEN.



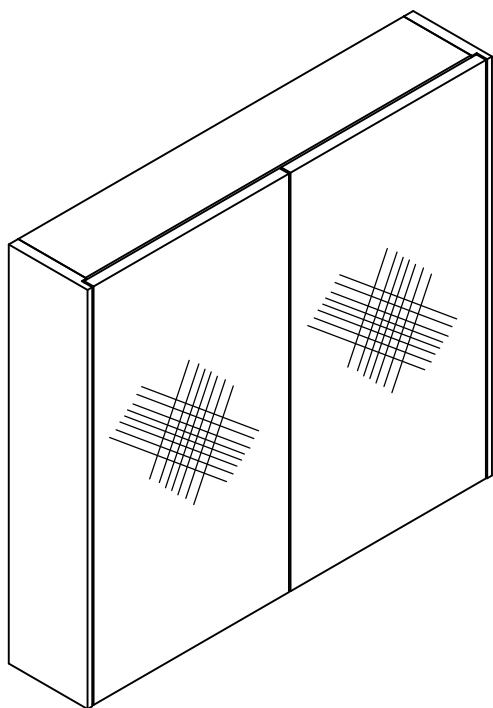
BOHREN SIE MIT EINEM SCHLAGBOHRER LÖCHER ENTSPRECHEND DER ANGEZEIGTEN ABSTÄNDE ZUR ANBRINGUNG DER AUFHÄNGUNGSELEMENTE. STECKEN SIE ANSCHLIESSEND DIE DÜBEL IN DIE LÖCHER. VERSCHRAUBEN SIE DIE AUFHÄNGUNGSELEMENTE IN DIE ANGEBRACHTEN DÜBEL.



6

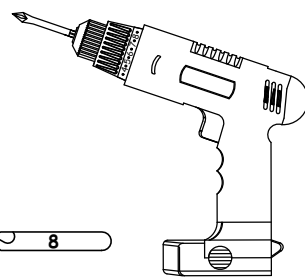
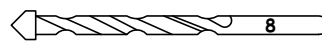
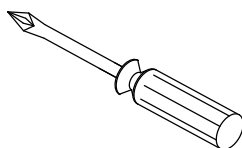
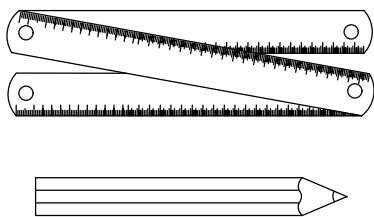
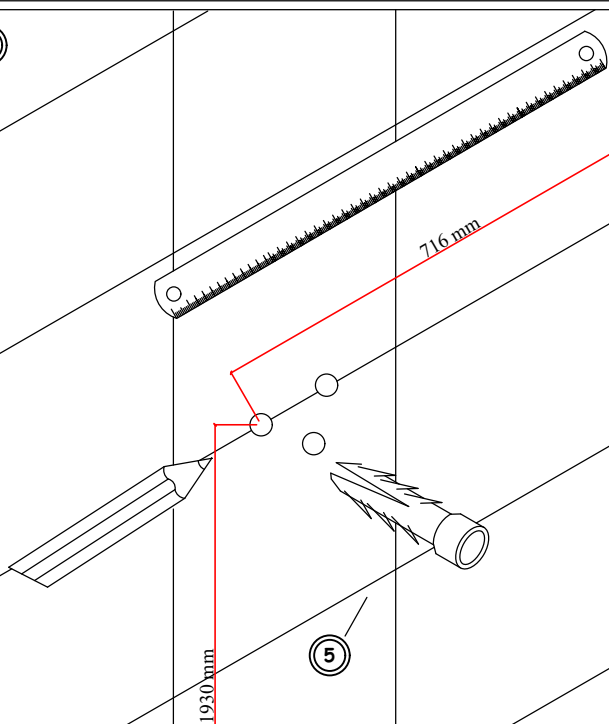


NACH ANBRINGUNG DES SCHRANKS UND POSITIONIERUNG DES WASCHBECKENS, EMPHIEHLT ES SICH ZWISCHEN FLIESE UND WASCHBECKEN SILIKON ZU VERWENDEN.



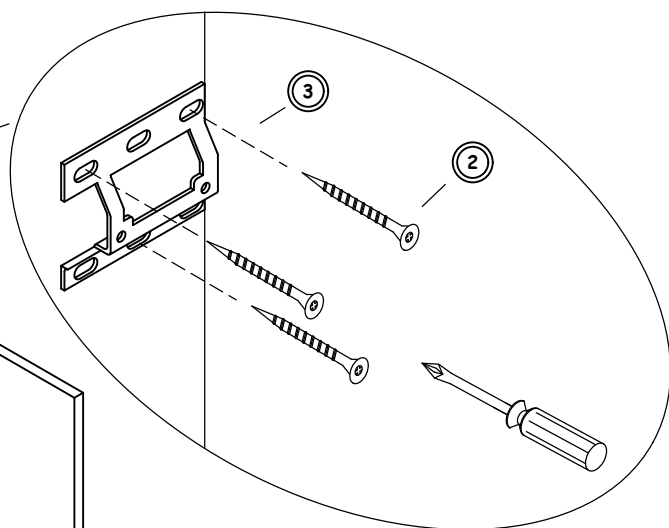
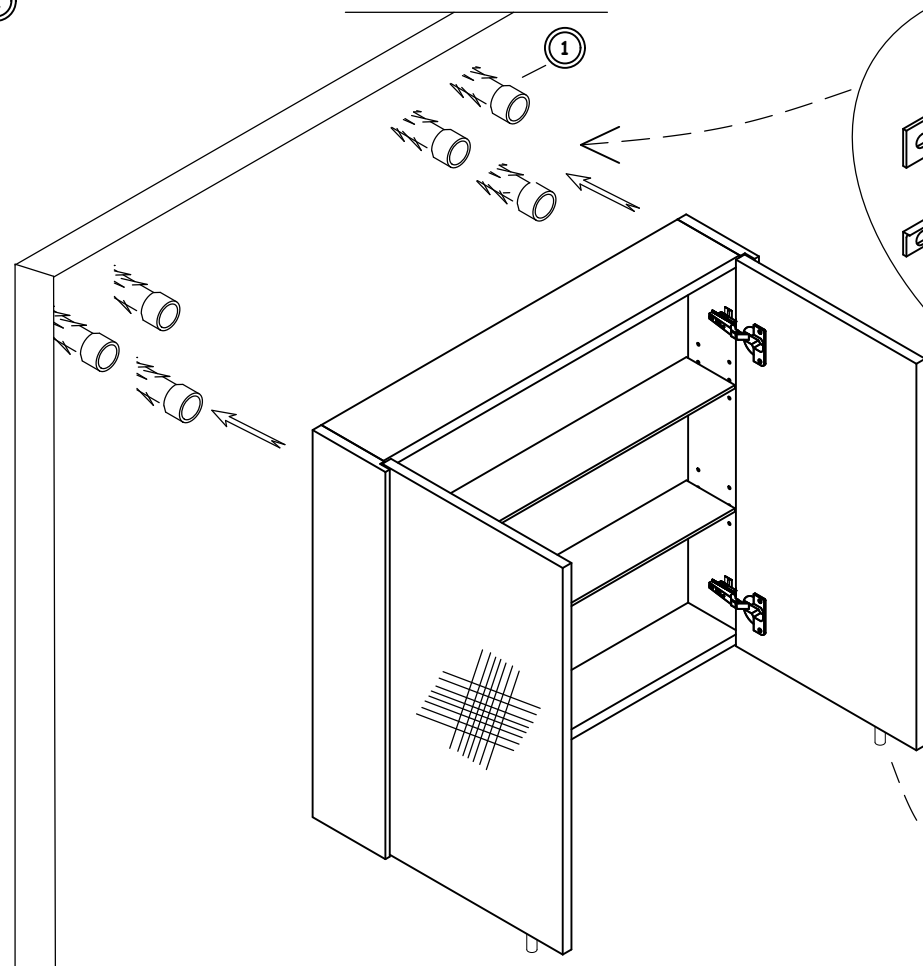
1	PLASTIK DÜBEL		6 Stk
2	SCHRAUBE YHB 6x70		6 Stk
3	AUFHÄNGUNGSELEMENT		2 Stk
4	AUFHÄNGUNGSABDECKUNG		2 Stk
5	REGALTRÄGER		8 Stk
6	MINIFIX-STECKER		4 Stk
7	GRIFF		2 Stk

HINWEIS: ZUBEHÖR (GRIFF, SCHIENE USW.) DIENT DER ALLGEMEINEN ANSICHT UND KANN VON DER KATALOGANSICHT ABWEICHEN.

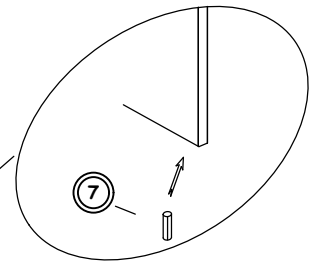

1


BOHREN SIE MIT EINEM SCHLAGBOHRER LÖCHER ENTSPRECHEND DER ANGEZEIGTEN ABSTÄNDE ZUR ANBRINGUNG DER AUFHÄNGUNGSELEMENTE. STECKEN SIE ANSCHLIESSEND DIE DÜBEL IN DIE LÖCHER.

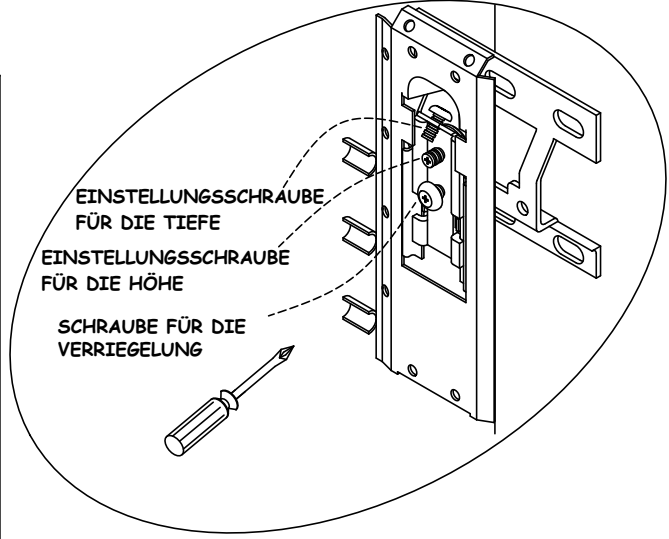
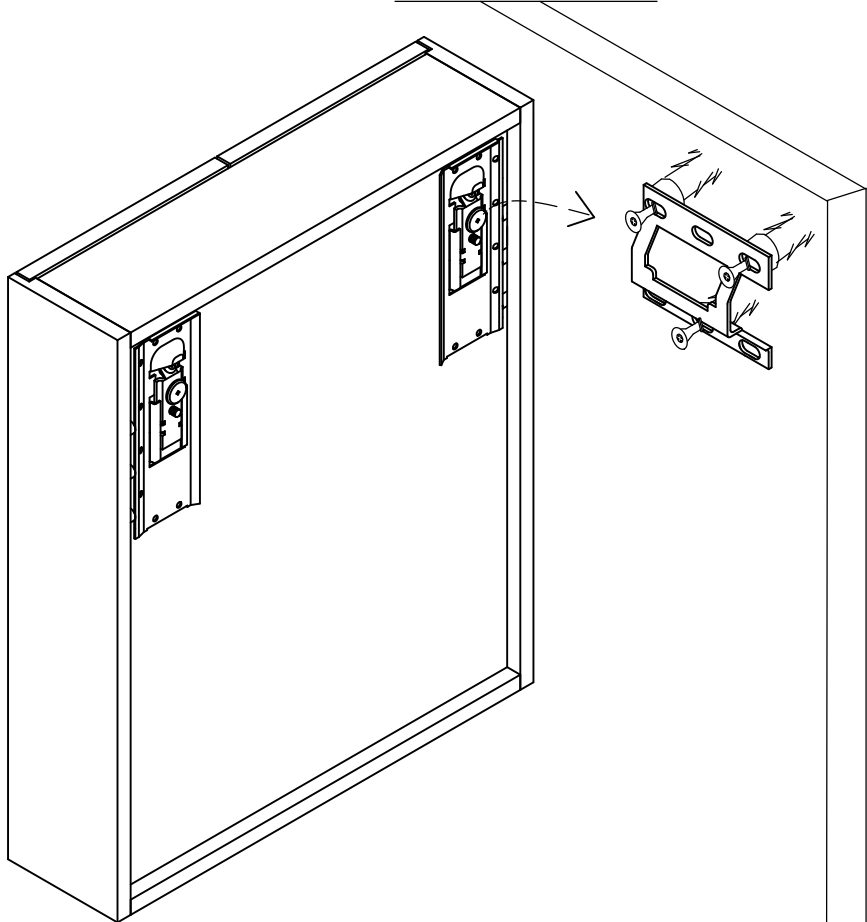
2



VERSCHRAUBEN SIE DIE
AUFHÄNGUNGSELEMENTE IN DIE
ANGEBRACHTEN DÜBEL

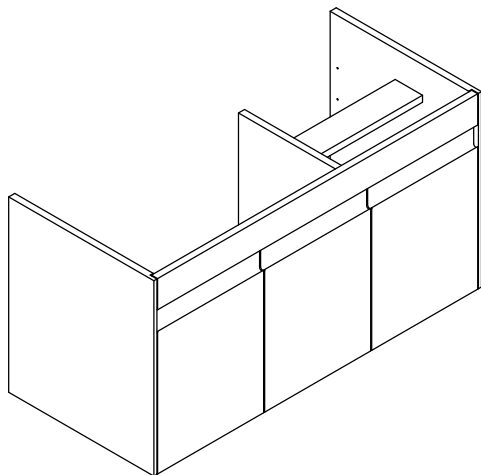


BRINGEN SIE DIE GRIFFE AN DIE
TÜREN AN.



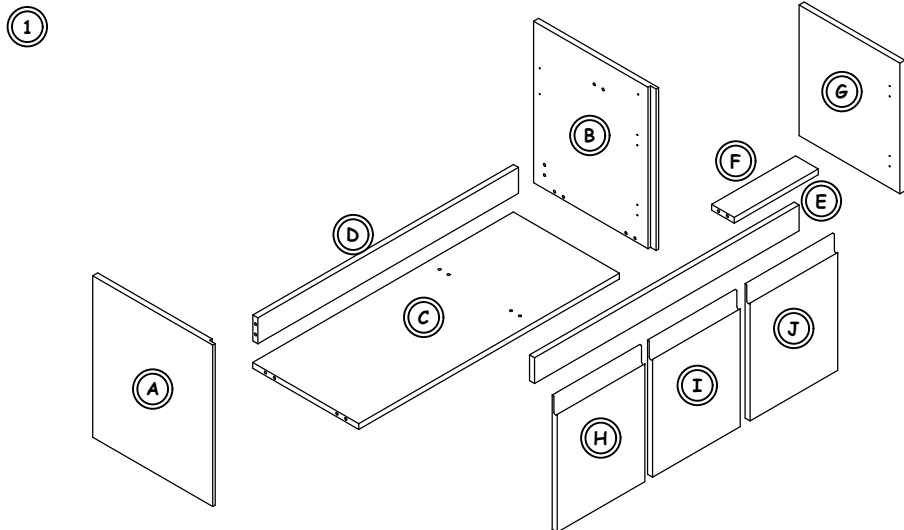
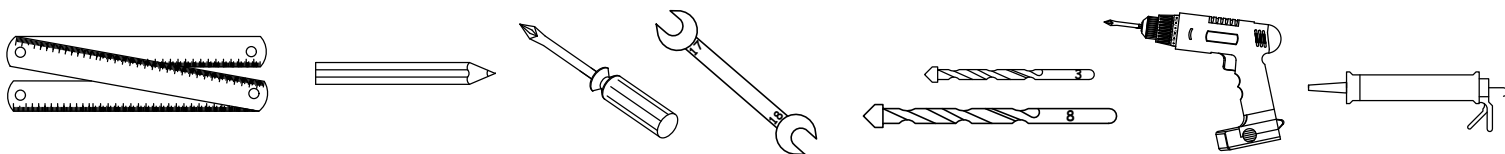
EINSTELLUNGSSCHRAUBE
FÜR DIE TIEFE
EINSTELLUNGSSCHRAUBE
FÜR DIE HÖHE
SCHRAUBE FÜR DIE
VERRIEGELUNG

HÄNGEN SIE DEN SCHRANK AN DAS AN DIE WAND
ANGEBRACHTAUFHÄNGUNGSELEMENT.
FEINEINSTELLUNGEN IM HINBLICK AUF HÖHE UND
GLEICHGEWICHT KÖNNEN VORGENOMMEN WERDEN.

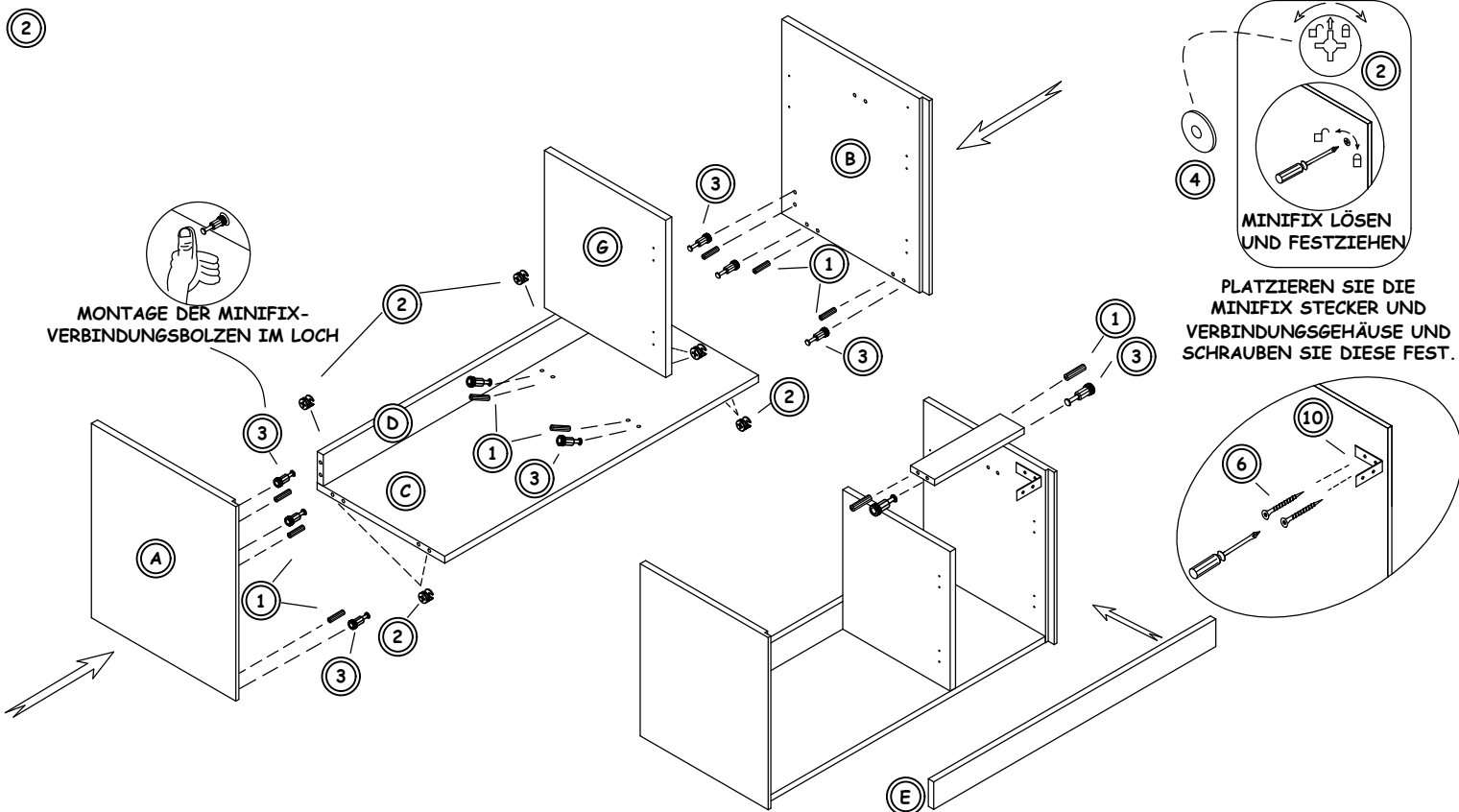


1	KUNSTSTOFF DÜBEL		10 Stk
2	MINIFIX VERBINDERGEHÄUSE		10 Stk
3	MINIFIX VERBINDUNGSBOLZEN		10 Stk
4	MINIFIX-STECKER		10 Stk
5	PLASTIK DÜBEL		4 Stk
6	SCHRAUBE YHB 4x18		40 Stk
7	SCHRAUBE YHB 6x70		4 Stk
8	AUFHÄNGUNGSELEMENT		1 Sätze
9	SCHARNIER		6 Stk
10	L-PROFIL		2 Stk
11	SCHRAUBE YHB 4x50		1 Stk

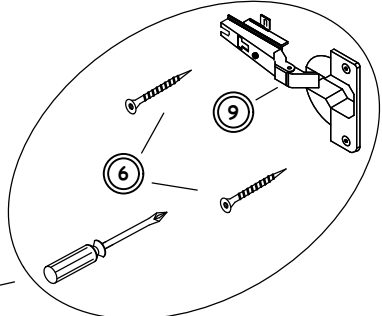
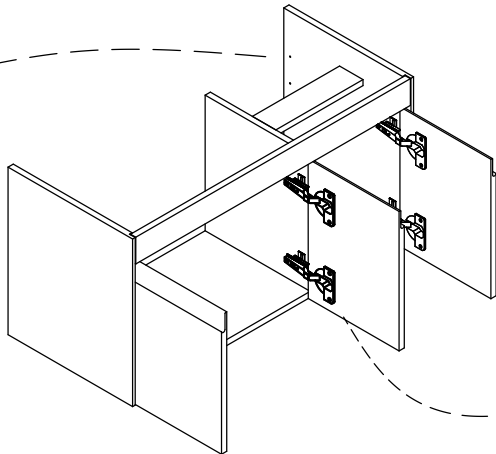
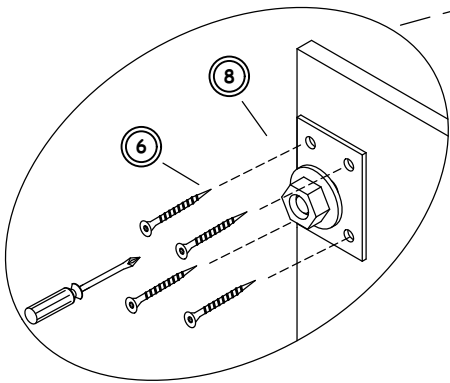
HINWEIS: ZUBEHÖR (GRIFF, SCHIENE USW.) DIENST DER ALLGEMEINEN ANSICHT UND KANN VON DER KATALOGANSICHT ABWEICHEN.



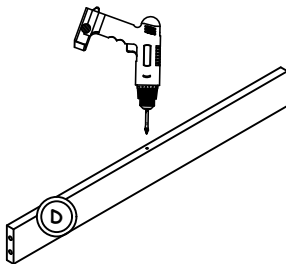
A	LINKES BRETT SEITLICH	1	STÜCK
B	RECHTES BRETT SEITLICH	1	STÜCK
C	UNTERES BRETT	1	STÜCK
D	HINTERES ELEMENT	1	STÜCK
E	VONDERES ZWISCHELEMENT	1	STÜCK
F	ZWISCHENBALKEN	1	STÜCK
G	MITTLERE BRETT	1	STÜCK
H	LINKE TÜR	1	STÜCK
I	MITTLERE TÜR	1	STÜCK
J	RECHTE TÜR	1	STÜCK



3

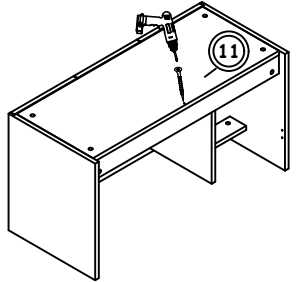


4

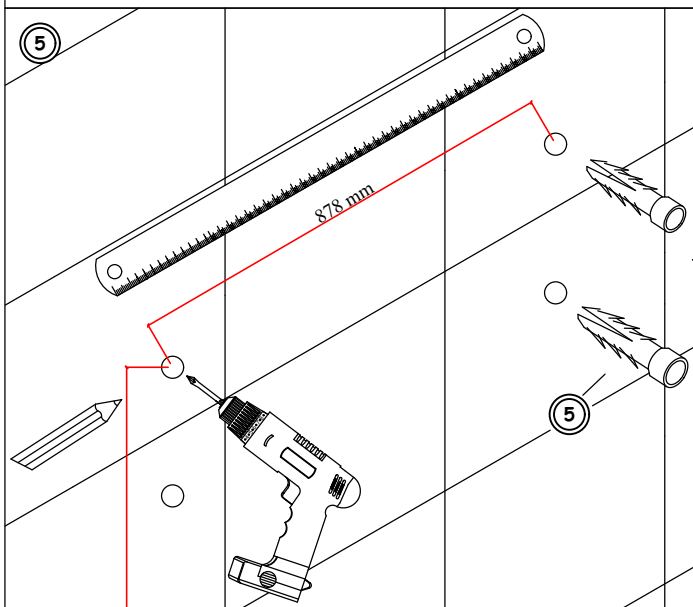


BOHREN SIE EIN LOCH AM UNTEREN BEREICH DES HINTEREN ELEMENTS UNTER VERWENDUNG EINER BOHRMASCHINE UND EINEM 3MM BOHRER.

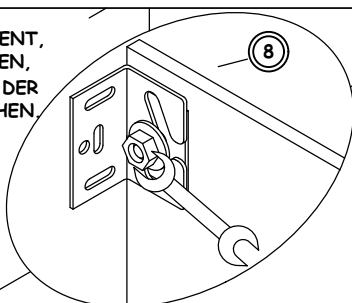
VERSCHRAUBEN SIE DIE SCHRAUBE YHB 4x50 AN DER DARGESTELLTEN MARKIERUNG DES UNTEREN BRETTS, UM DAS UNTERE BRETT AN DAS HINTERE ELEMENT ZU FIXIEREN.



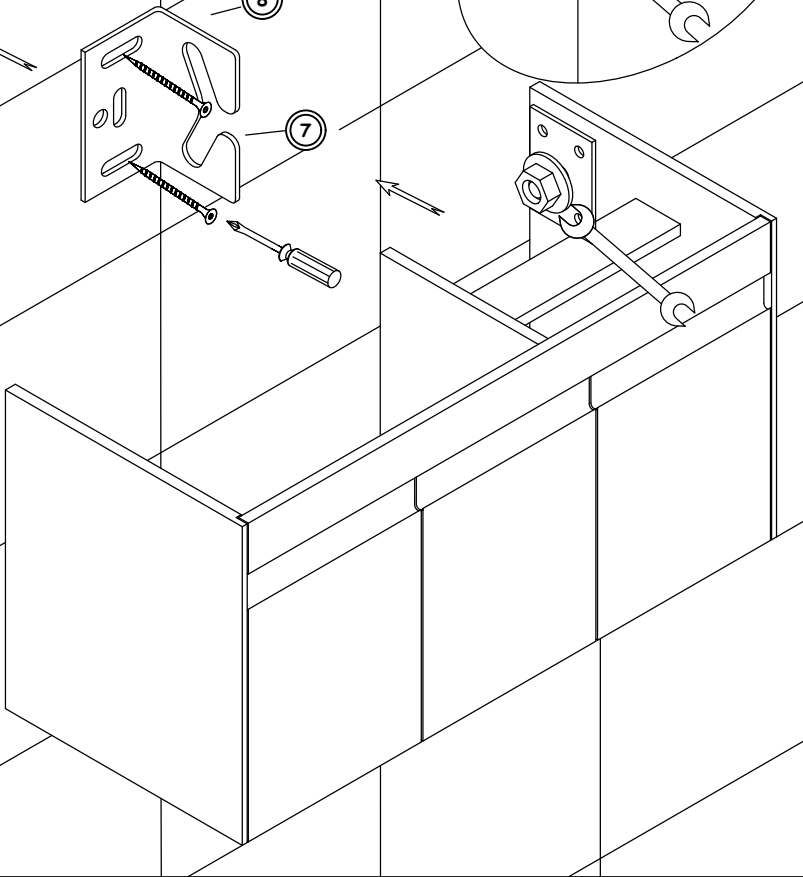
5



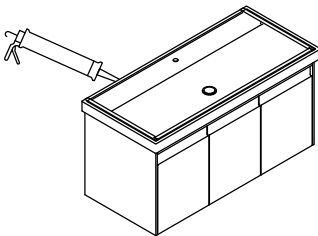
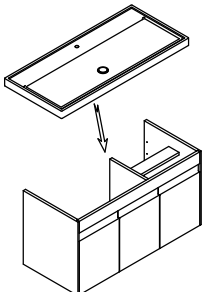
BEFESTIGEN SIE DAS AUFHÄNGUNGSELEMENT, DAS SIE AM SCHRANK ANGEBRACHT HABEN, AN DER AUFHÄNGUNGSVORRICHTUNG AN DER WAND, INDEM SIE DIE MUTTER FESTZIEHEN.



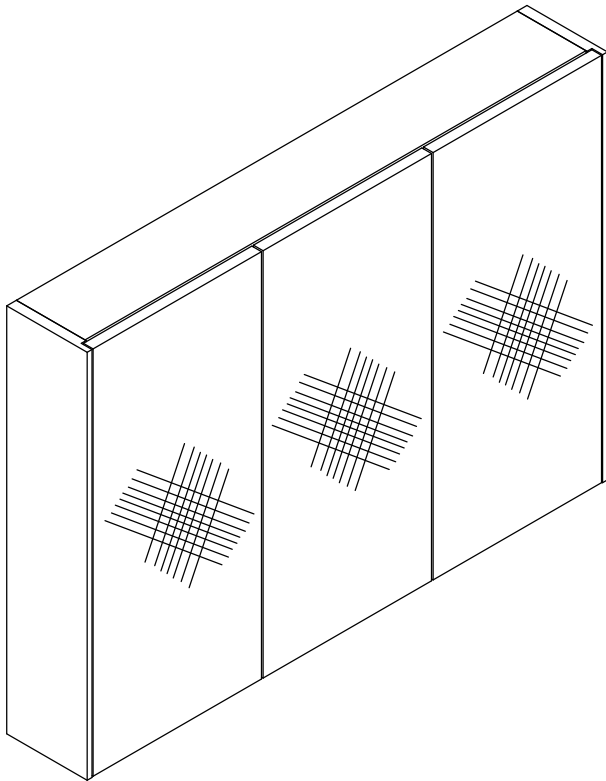
BOHREN SIE MIT EINEM SCHLAGBOHRER LÖCHER ENTSPRECHEND DER ANGEZEIGTEN ABSTÄNDE ZUR ANBRINGUNG DER AUFHÄNGUNGSELEMENTE. STECKEN SIE ANSCHLIESSEND DIE DÜBEL IN DIE LÖCHER. VERSCHRAUBEN SIE DIE AUFHÄNGUNGSELEMENTE IN DIE ANGEBRACHTEN DÜBEL.



6

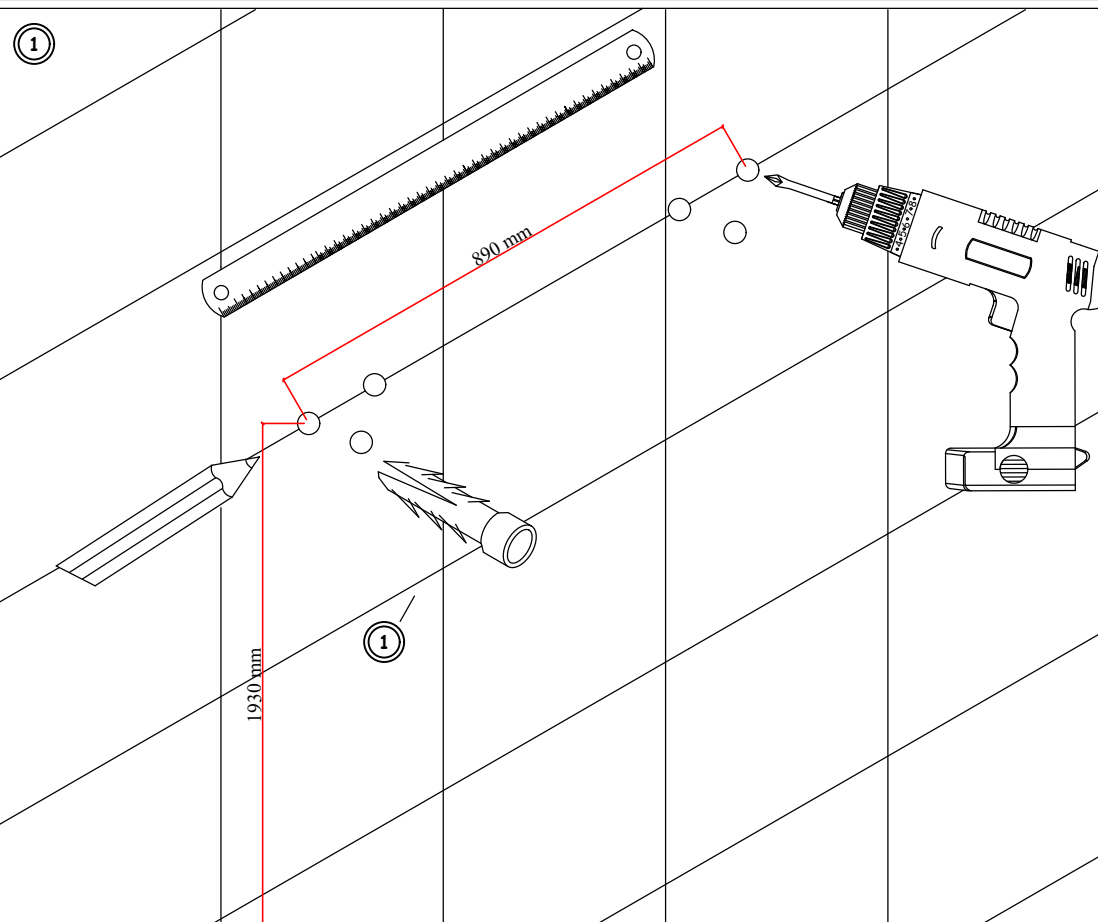
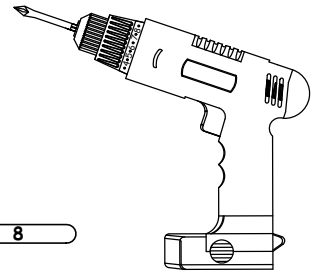
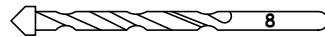
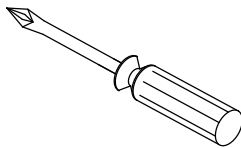
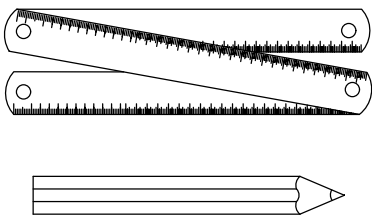


NACH ANBRINGUNG DES SCHRANKS UND POSITIONIERUNG DES WASCHBECKENS, EMPFIEHLT ES SICH ZWISCHEN FLIESE UND WASCHBECKEN SILIKON ZU VERWENDEN.



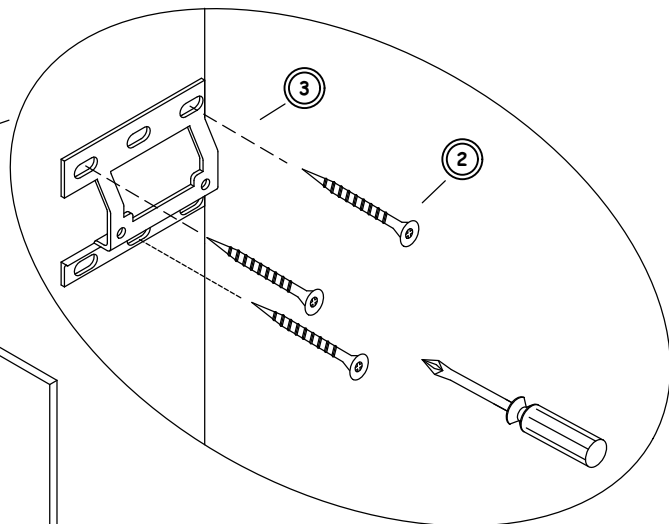
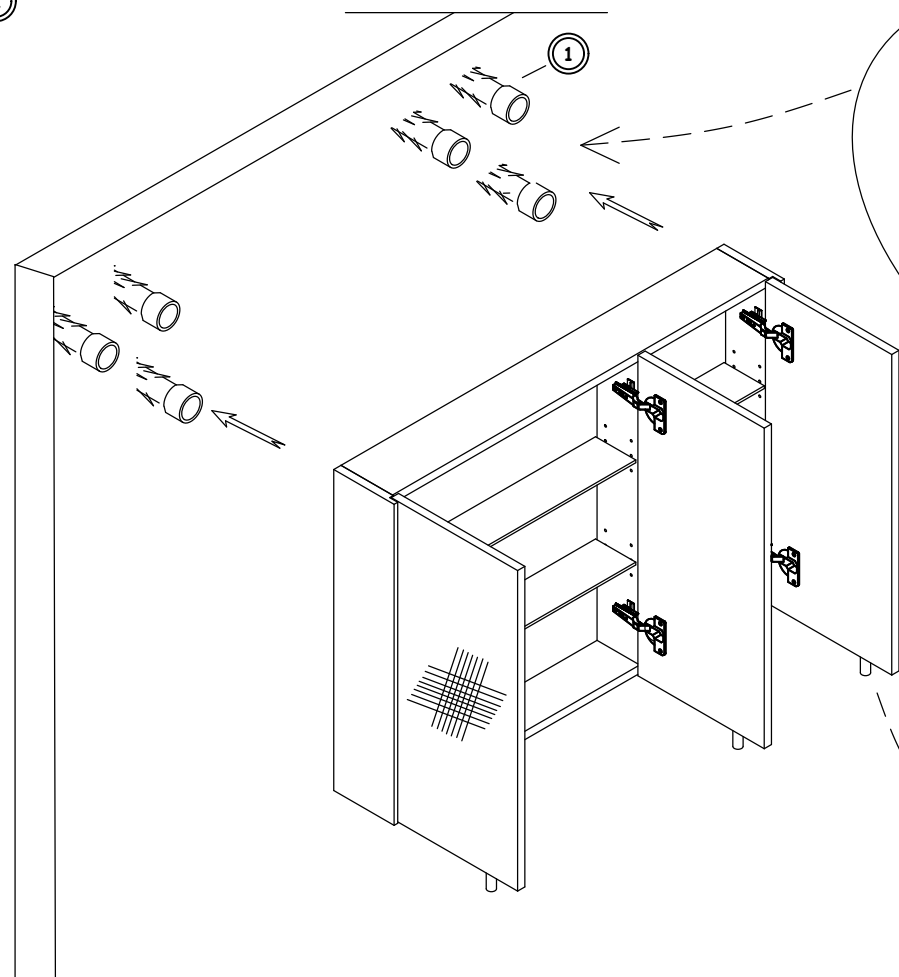
1	PLASTIK DÜBEL		6 Stk.
2	SCHRAUBE YHB 6x70		6 Stk.
3	AUFHÄNGUNGSELEMENT		2 Stk.
4	AUFHÄNGUNGSABDECKUNG		2 Stk.
5	REGALTRÄGER		16 Stk.
6	MINIFIX-STECKER		6 Stk.
7	GRIFF		3 Stk.

HINWEIS: ZUBEHÖR (GRIFF, SCHIENE USW.) DIENT DER ALLGEMEINEN ANSICHT UND KANN VON DER KATALOGANSICHT ABWEICHEN.

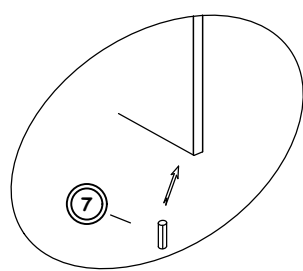


BOHREN SIE MIT EINEM SCHLAGBOHRER LÖCHER ENTSPRECHEND DER ANGEZEIGTEN ABSTÄNDE ZUR ANBRINGUNG DER AUFHÄNGUNGSELEMENTE. STECKEN SIE ANSCHLIESSEND DIE DÜBEL IN DIE LÖCHER.

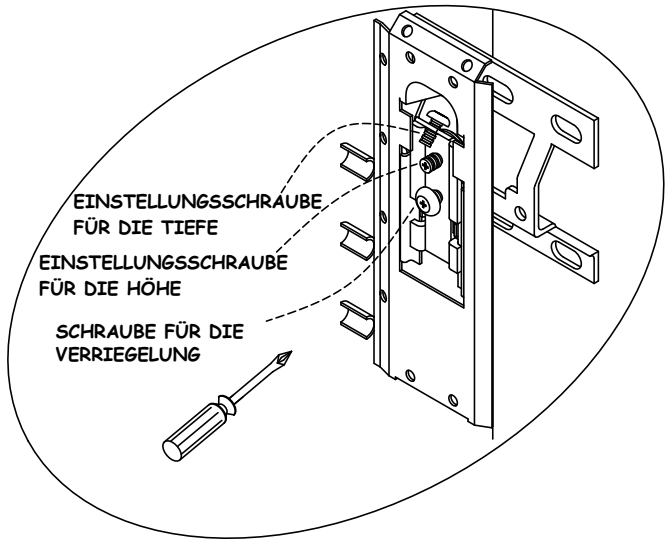
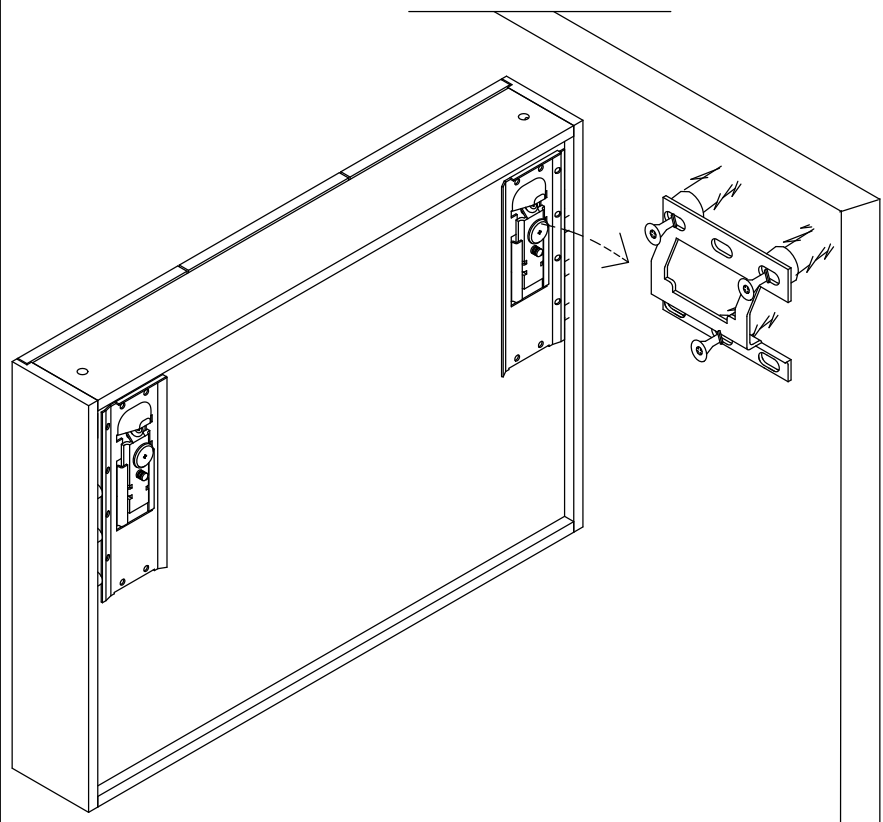
2



VERSCHRAUBEN SIE DIE
AUFHÄNGUNGSELEMENTE IN DIE
ANGEBRACHTEN DÜBEL

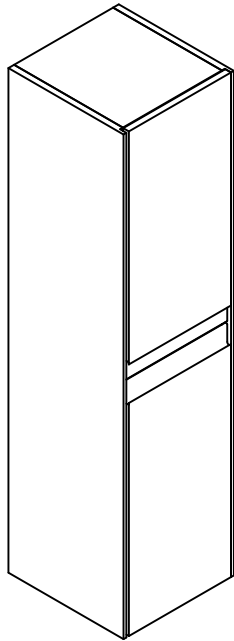


BRINGEN SIE DIE GRIFFE AN DIE TÜREN AN.



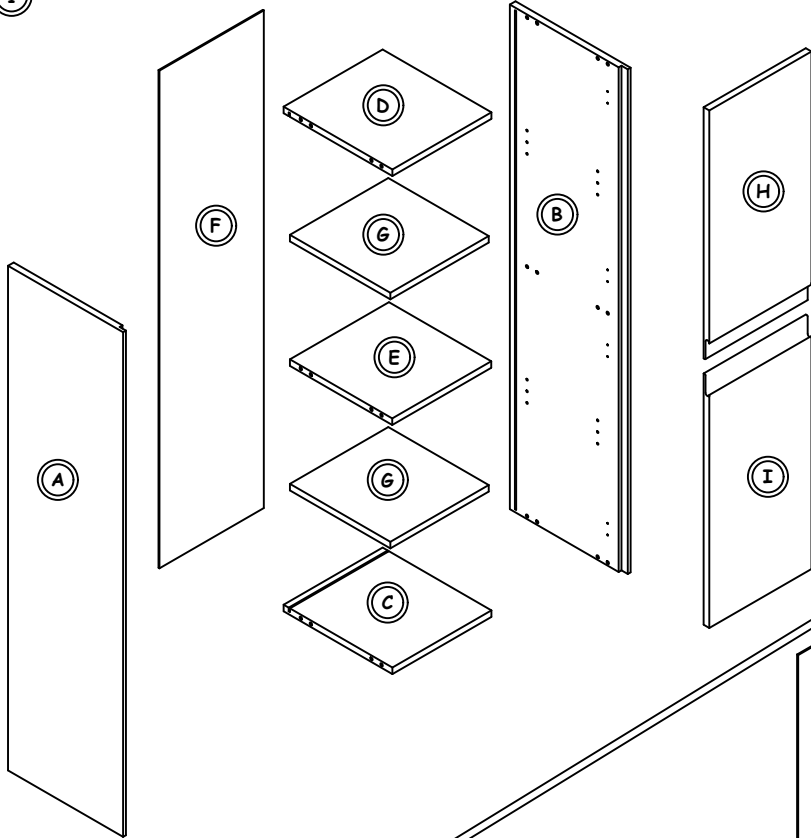
EINSTELLUNGSSCHRAUBE
FÜR DIE TIEFE
EINSTELLUNGSSCHRAUBE
FÜR DIE HÖHE
SCHRAUBE FÜR DIE
VERRIEGELUNG

HÄNGEN SIE DEN SCHRANK AN DAS AN DIE WAND
ANGEBRACHTE AUFHÄNGUNGSELEMENT.
FEINEINSTELLUNGEN IM HINBLICK AUF HÖHE UND
GLEICHGEWICHT KÖNNEN VORGENOMMEN WERDEN.



1	KUNSTSTOFF DÜBEL		12 Stk
2	MINIFIX VERBINDERGEHÄUSE		12 Stk
3	MINIFIX VERBINDUNGSBOLZEN		12 Stk
4	MINIFIX-STECKER		12 Stk
5	PLASTIK DÜBEL		4 Stk
6	SCHRAUBE YHB 4x18		16 Stk
7	SCHRAUBE YHB 6x70		4 Stk
8	AUFHÄNGUNGSELEMENT		1 Sätze
9	SCHARNIER		4 Stk
10	REGALTRAGER		8 Stk
11	SCHRAUBE YHB 4x30		4 Stk
12	HINTERER PIN		8 Stk
13	SCHRAUBE YHB 3x18		8 Stk

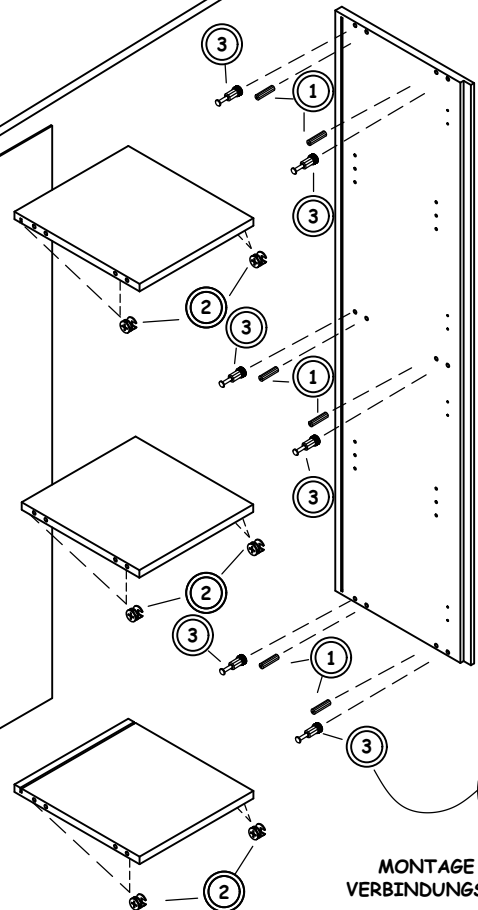
HINWEIS: ZUBEHÖR (GRIFF, SCHIENE USW.) DIENST DER ALLGEMEINEN ANSICHT UND KANN VON DER KATALOGANSICHT ABWEICHEN.

1


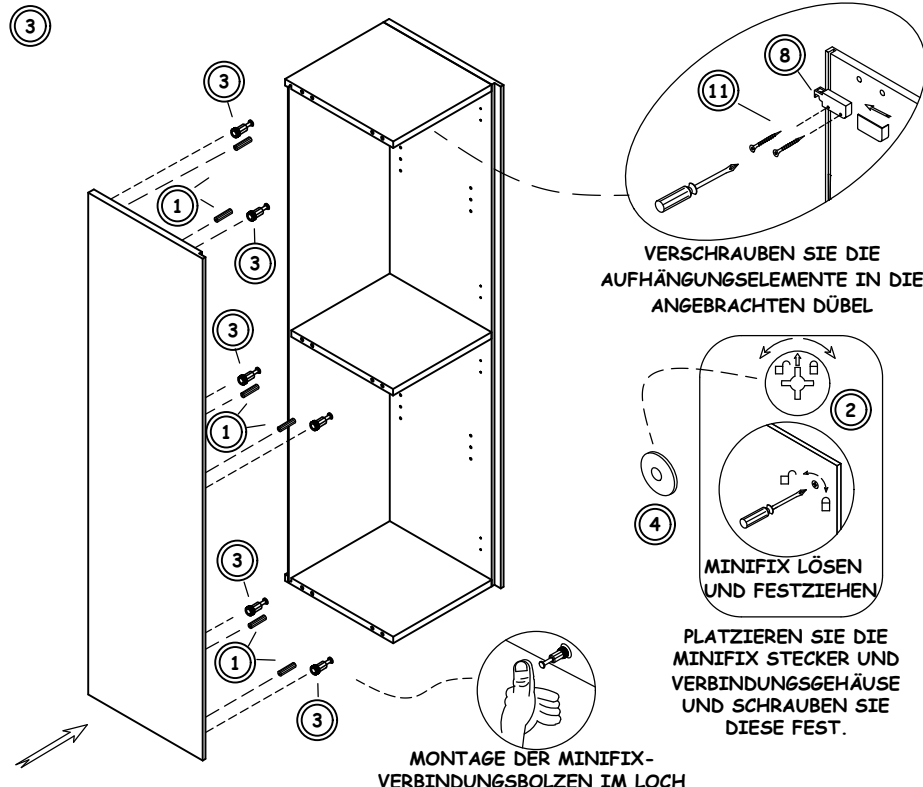
A	LINKES BRETT SEITLICH	1	STÜCK
B	RECHTES BRETT SEITLICH	1	STÜCK
C	UNTERES BRETT	1	STÜCK
D	OBERES BRETT	1	STÜCK
E	TRENNER	1	STÜCK
F	RÜCKWAND	1	STÜCK
G	REGAL	2	STÜCK
H	OBERE TÜR	1	STÜCK
I	UNTERE TÜR	1	STÜCK

2


MONTIEREN SIE ZUNÄCHST EINES DER SEITLICHEN BRETT. BRINGEN SIE ANSCHLIESSEND DIE RÜCKWAND AN, INDEM SIE IHN DURCH DIE KANÄLE EINSCHIEBEN.



MONTAGE DER MINIFIX-VERBINDUNGSBOLZEN IM LOCH

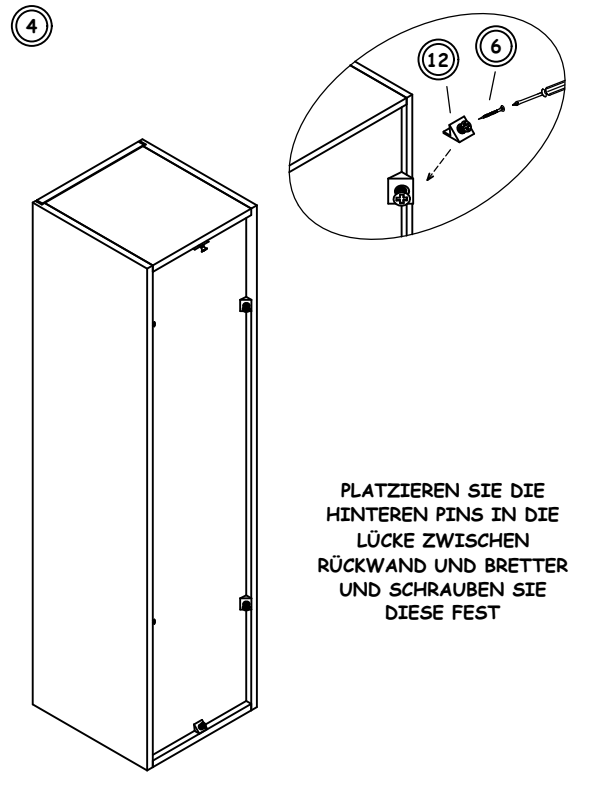


VERSCHRAUBEN SIE DIE AUFHÄNGUNGSELEMENTE IN DIE ANGEBRACHTEN DÜBEL

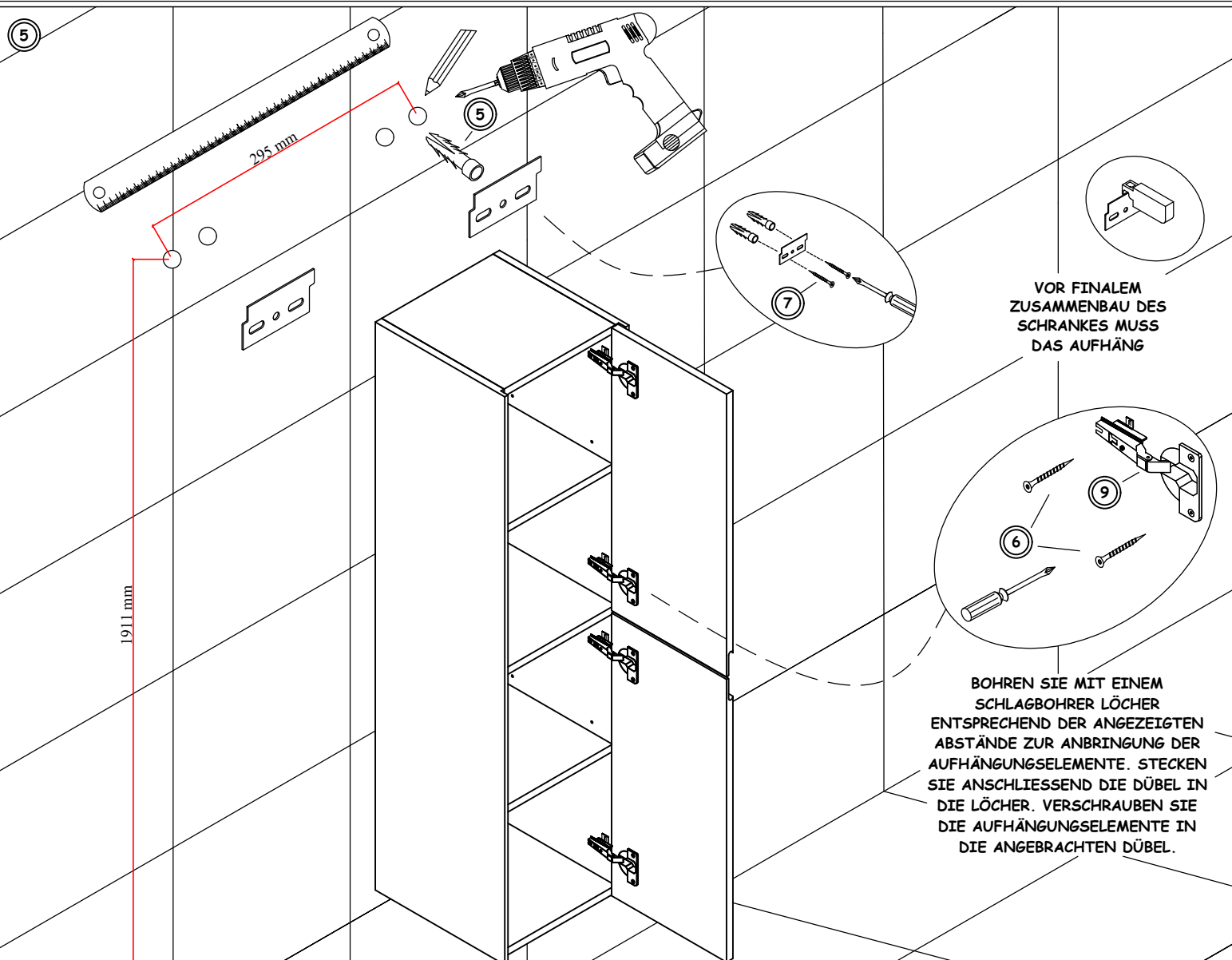
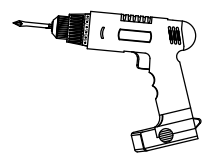
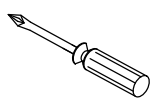
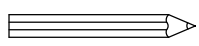
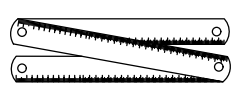


PLATZIEREN SIE DIE MINIFIX STECKER UND VERBINDUNGSGEHÄUSE UND SCHRAUBEN SIE DIESE FEST.

MONTAGE DER MINIFIX-VERBINDUNGSBOLZEN IM LOCH



PLATZIEREN SIE DIE HINTEREN PINS IN DIE LÜCKE ZWISCHEN RÜCKWAND UND BRETTER UND SCHRAUBEN SIE DIESE FEST



VOR FINALEM ZUSAMMENBAU DES SCHRANKES MUSS DAS AUFHÄNG

BOHREN SIE MIT EINEM SCHLAGBOHRER LÖCHER ENTSPRECHEND DER ANGEZEIGTEN ABSTÄNDE ZUR ANBRINGUNG DER AUFHÄNGUNGSELEMENTE. STECKEN SIE ANSCHLIESSEND DIE DÜBEL IN DIE LÖCHER. VERSCHRAUBEN SIE DIE AUFHÄNGUNGSELEMENTE IN DIE ANGEBRACHTEN DÜBEL.