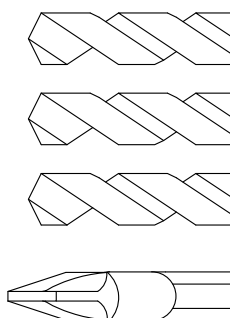
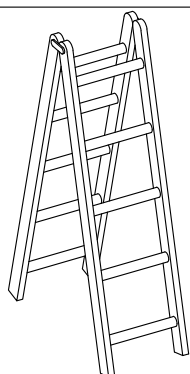
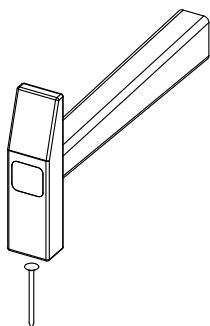
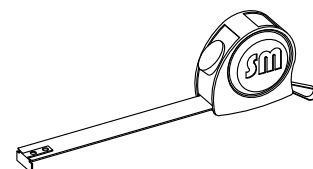
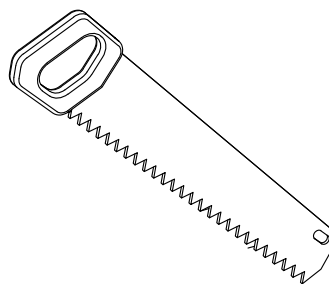
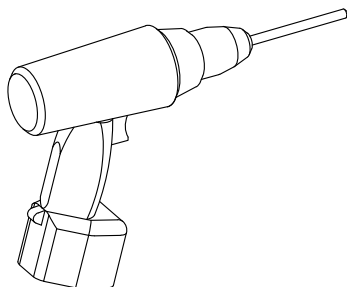
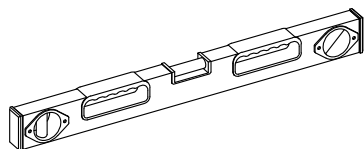
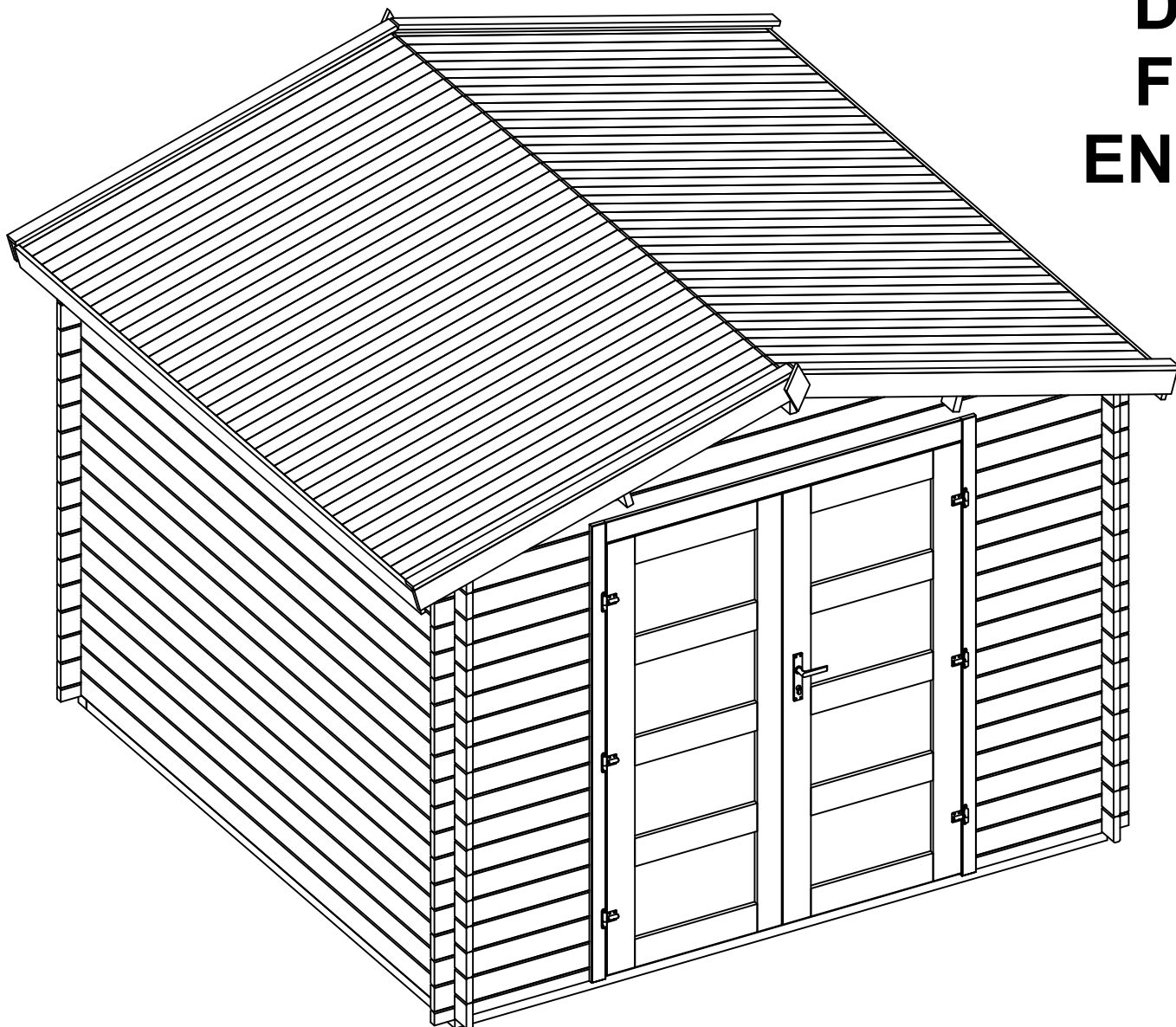


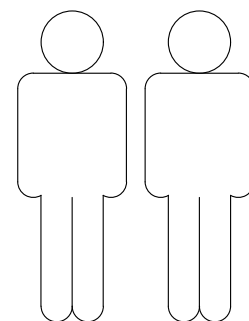
DE
FR
ENG

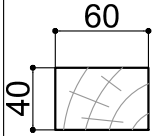

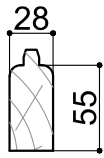
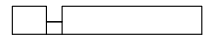
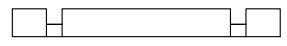
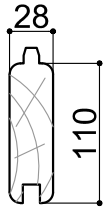
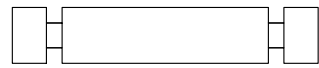

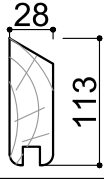

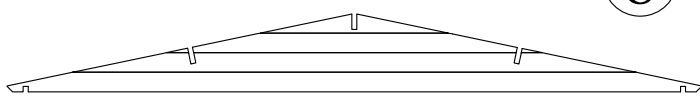
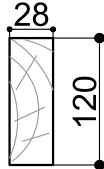

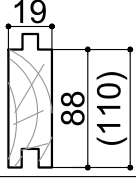
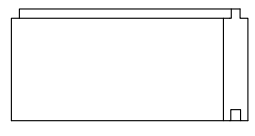
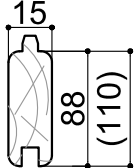
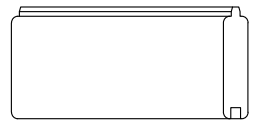


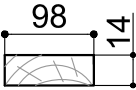
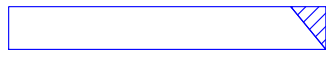
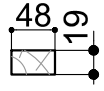
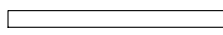
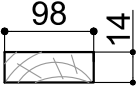

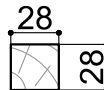
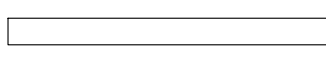
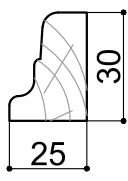

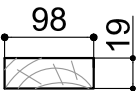
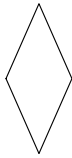
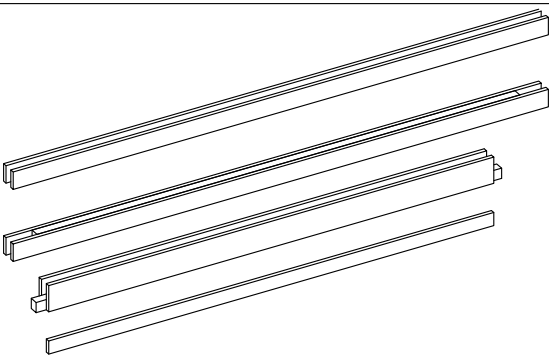
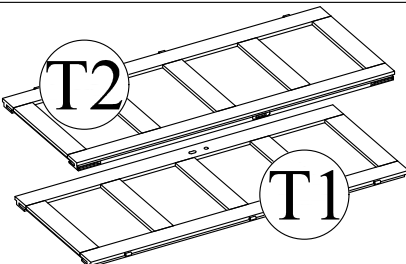
Ø4




Ø5

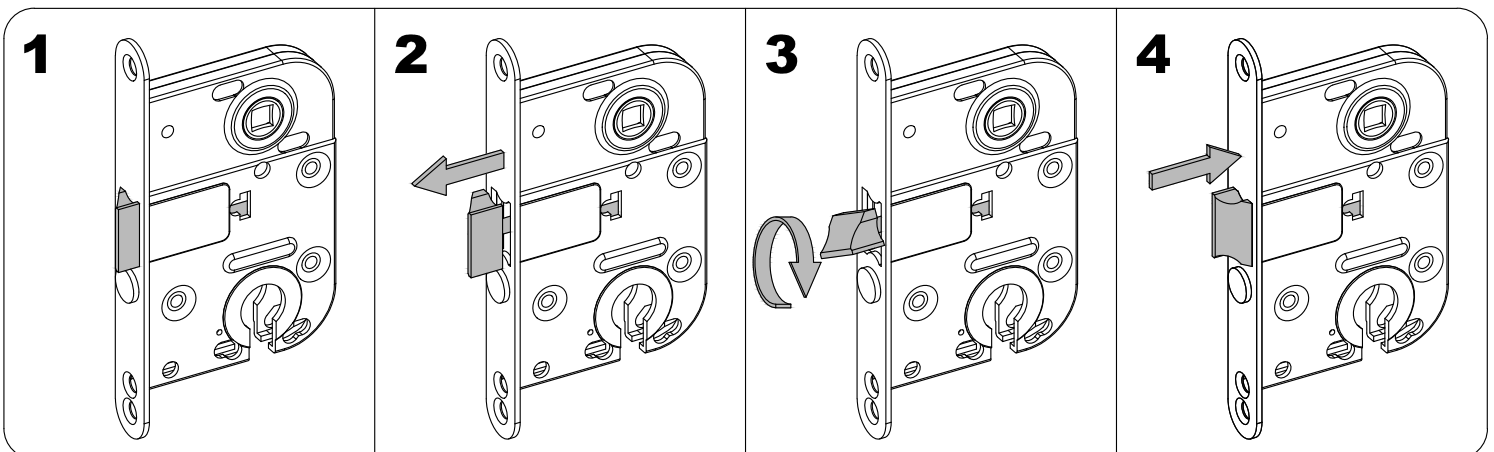
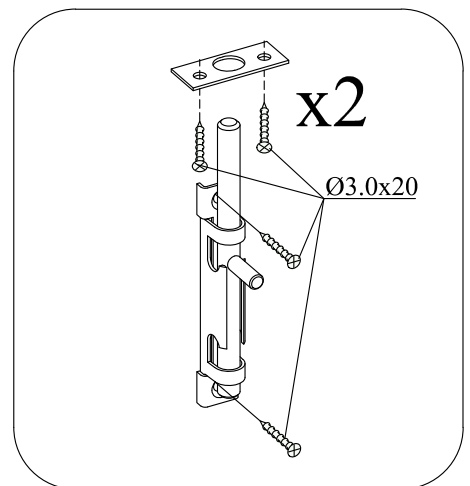
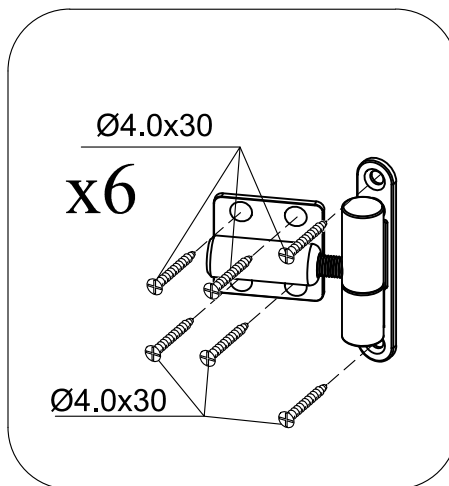
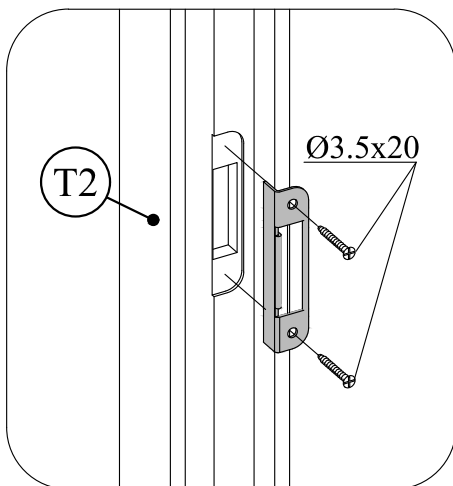
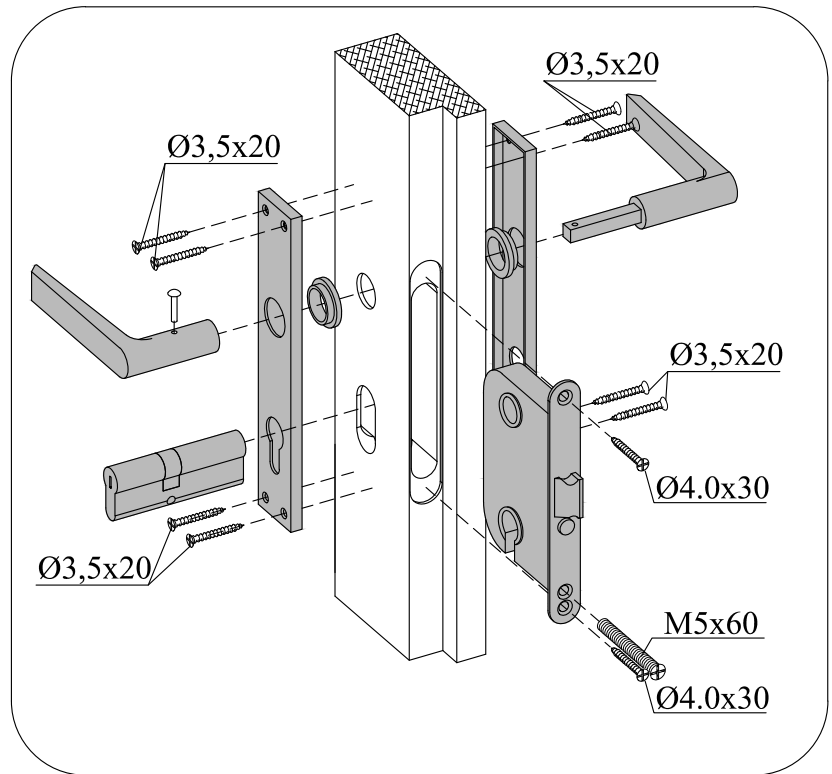
Ø10

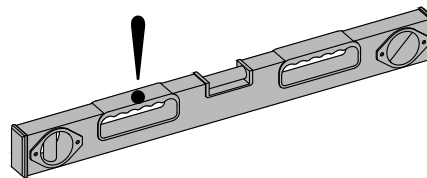
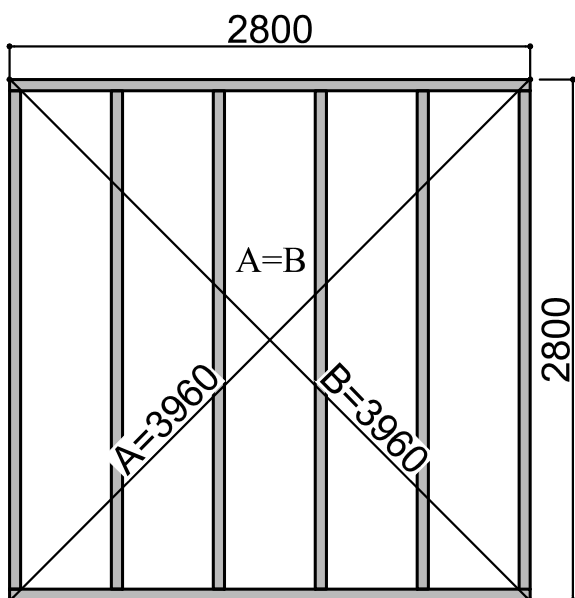


| Maße, Dim., Dim. | Skizze, dessin, sketch | Pos. | Länge, longueur, Length | Menge, quantité, quantity | Name, nom, name. |
|--|---|------|-------------------------------|---------------------------------|--|
|  |  | ① | 2800 | 2 | Fundamentbalken Lambourdes |
| | | ② | 2680 | 6 | Foundation beam |
|  |  | ③ | 692 | 2 | Brett für Vorderseite, Madrier avant, Front board |
| |  | ④ | 2980 | 1 | Brett für Rückseite, Madrier arrière, Back board |
|  |  | ⑤ | 2980 | 51 | Brett für Rückseite,Seitenwand, Madrier arrière,latéral, Back, Side board |
| |  | ⑥ | 692 | 34 | Brett für Vorderseite, Madrier avant, Front board |
|  |  | ⑦ | 2980 | 2 | Brett für Vorderseite / Rückseite, Madrier avant / Madrier arrière, Front board / Back board |
| |  | ⑧ | 2980 | 2 | Brett für Vorderseite / Rückseite, Madrier avant / Madrier arrière, Front board / Back board |
|  |  | ⑨ | 2980 | 3 | Sparren, Panne faîtière, Rafter |
|  |  | ⑩ | 2740 | 32 (24) | Bodenbrett Plancher bois Floor board |
|  |  | ⑪ | 1660 | 68 (54) | Dachbrett, Madrier de toit, Roof board |

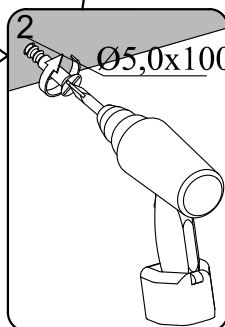
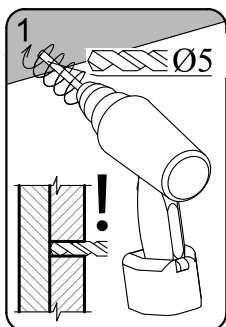
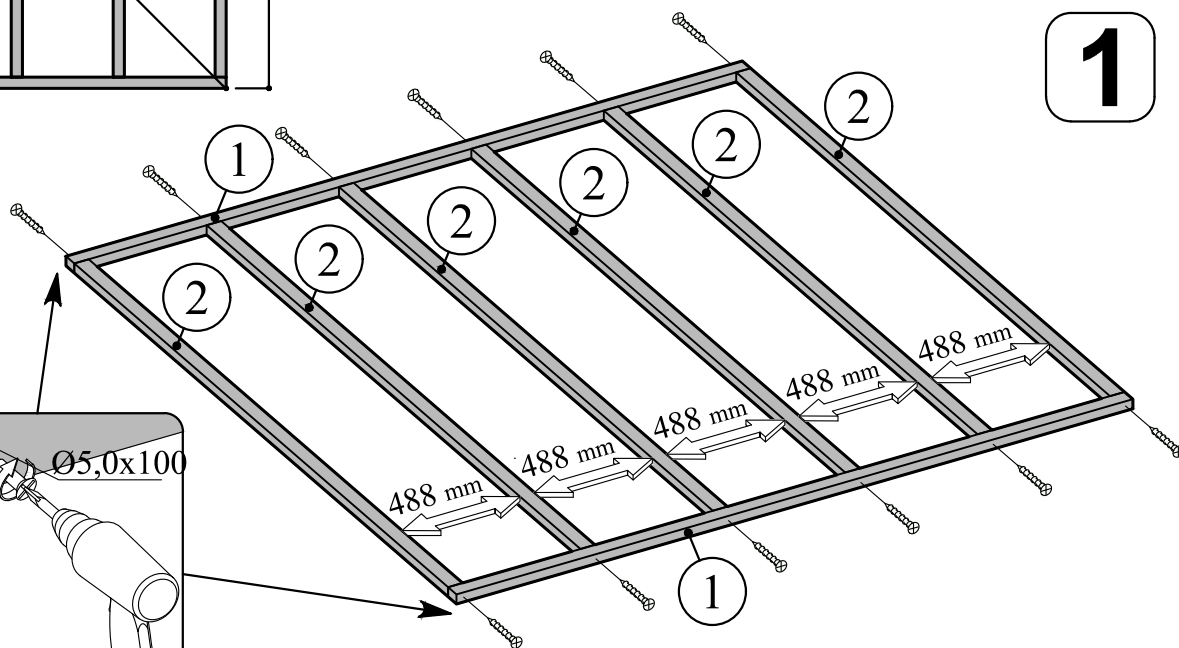
| Maße, Dim., Dim. | Skizze, dessin, sketch | Pos. | Länge, longueur, Length | Menge, quantité, quantity | Name, nom, name. |
|--|---|--------------|-------------------------------|--|---|
|  |  | 12 | 1700 | 4 | Windbrett, Planche de rive, Wind board |
|  |  | 13 | 1700 | 4 | Dachlatte, Latte de toit, Roof lath |
|  |  | 14 | 1490 | 4 | Dachlatte, Latte de toit, Roof lath |
|  |  | 15 | 1490 | 4 | Dachlatte, Latte de toit, Roof lath |
|  |  | 16 | 2750 | 3 | Bodenleiste Lame de plancher Skirting board |
| | | 17 | 555 | 2 | |
|  |  | 18 | 200 | 2 | Decor |
|  | TR1 | 1960 | 1 | Türrahmen links, Cadre de porte gauche, Door frame left | |
| | TR2 | 1960 | 1 | Türrahmen rechts, Cadre de porte droite Door frame right | |
| | TR3 | 1580 | 1 | Türrahmen oben, Montant supérieur, Door frame top | |
| | TR4 | 1510 | 1 | Türstufe, Latte de finition bas Door frame bottom | |
|  | T1 | 1850x 765 | 1 | Tür, Porte, Doors | |
| | T2 | 1850x 765 | 1 | Tür, Porte, Doors | |

| Skizze, dessin, sketch | Maße, Dim., Dim. | Menge, quantité, quantity |
|---|---------------------|---------------------------------|
|  | Ø3.5 x 40 | 73 |
| | Ø5.0 x 100 | 20 |
|  | Ø2.0 x 40 | 204 |
|  | Ø2.0 x 50 | 192 |

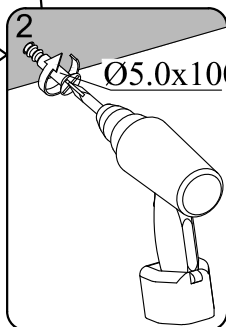
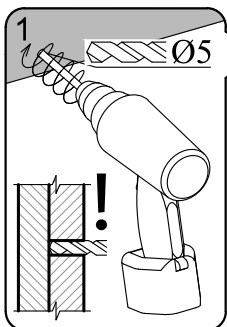
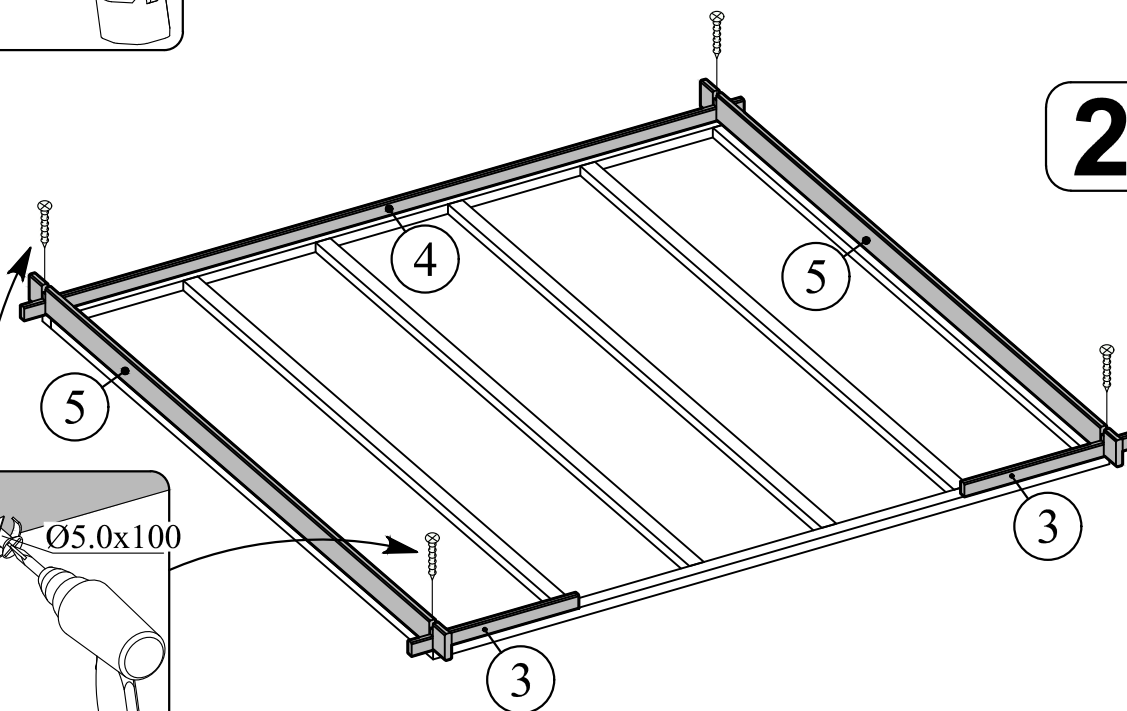


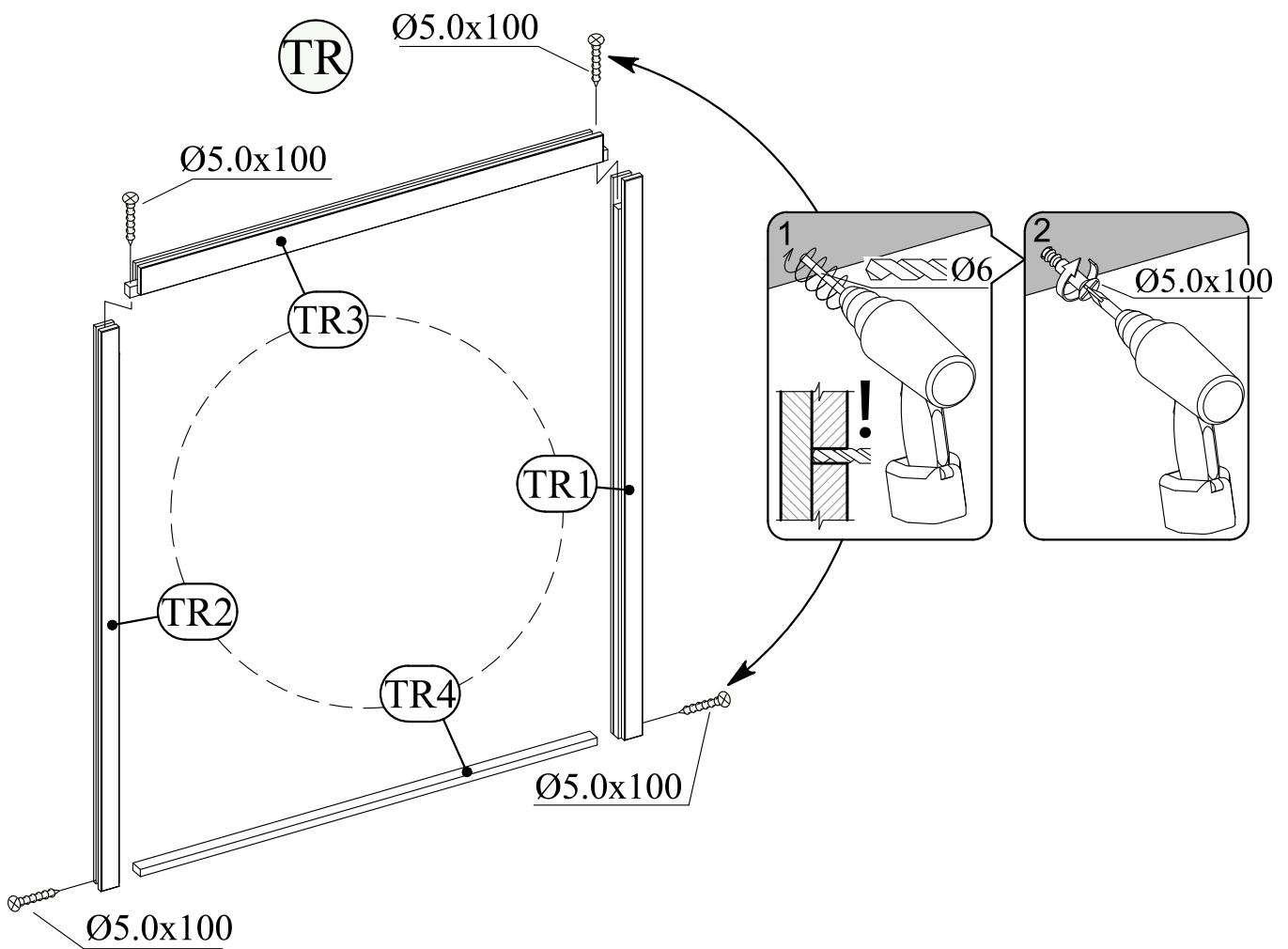
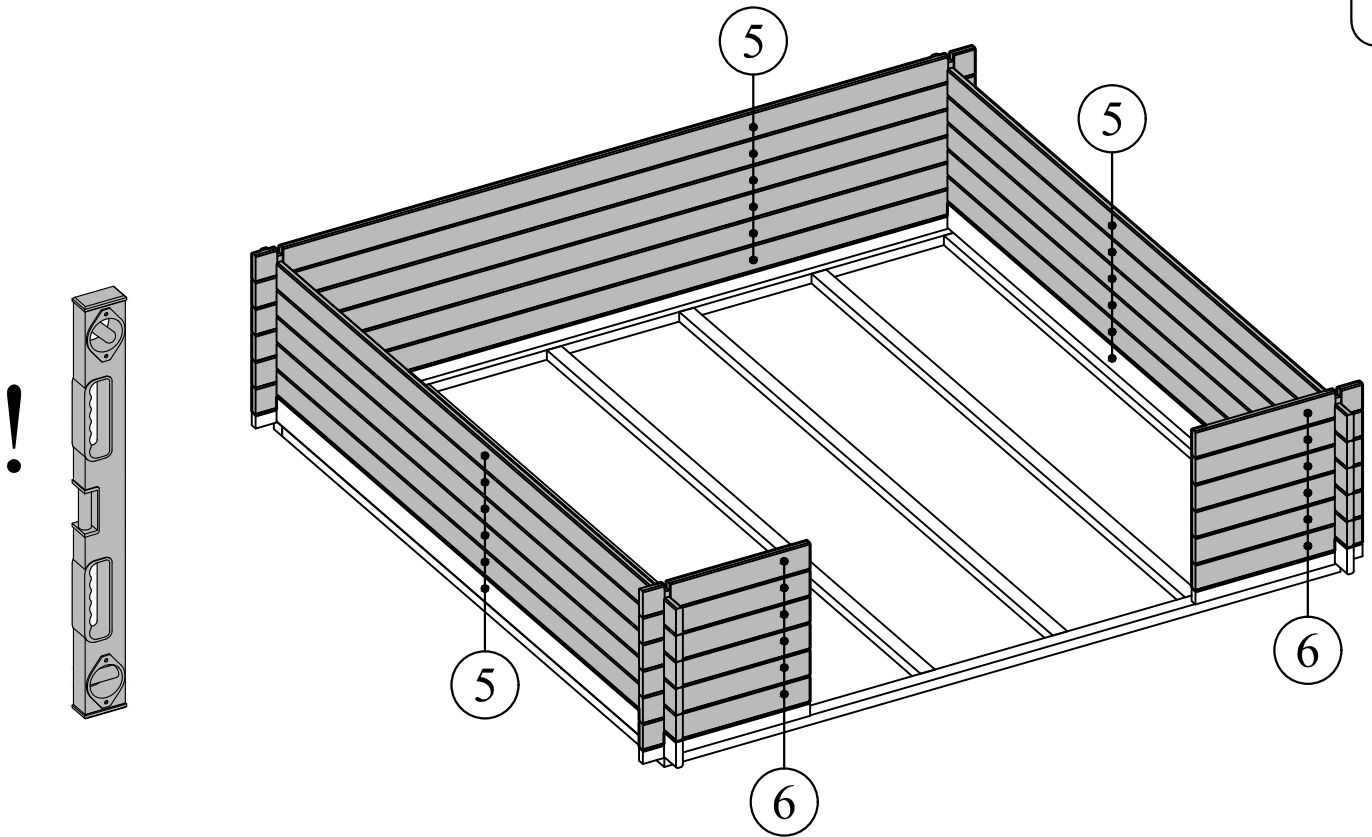


1



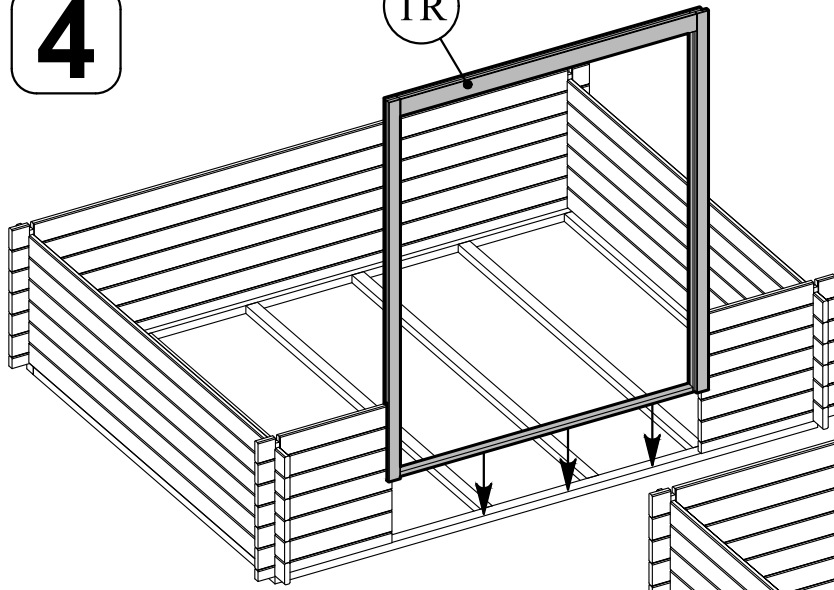
2



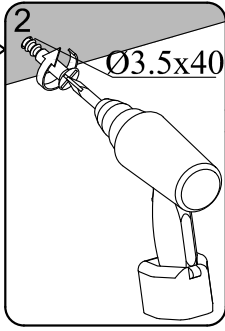
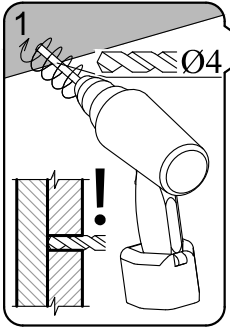
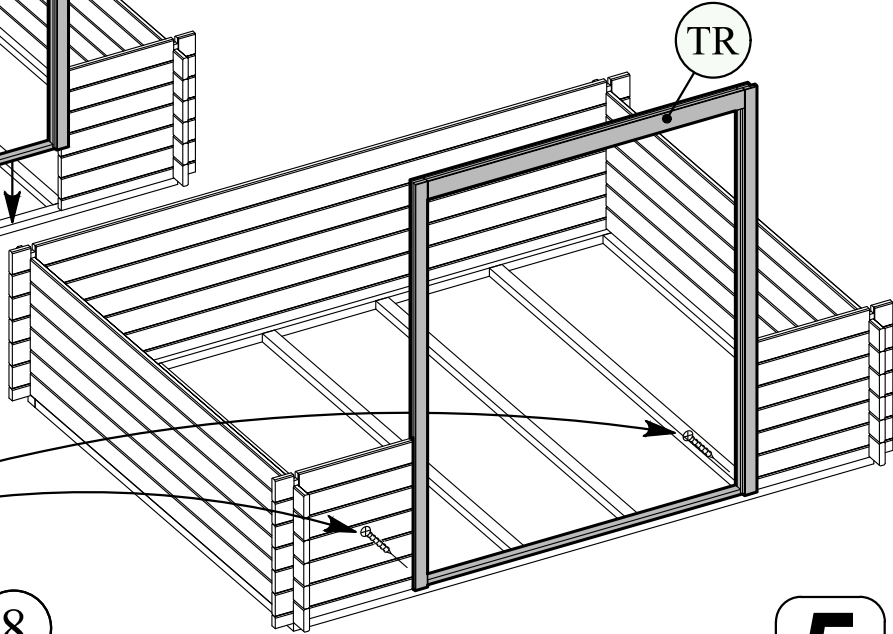


4

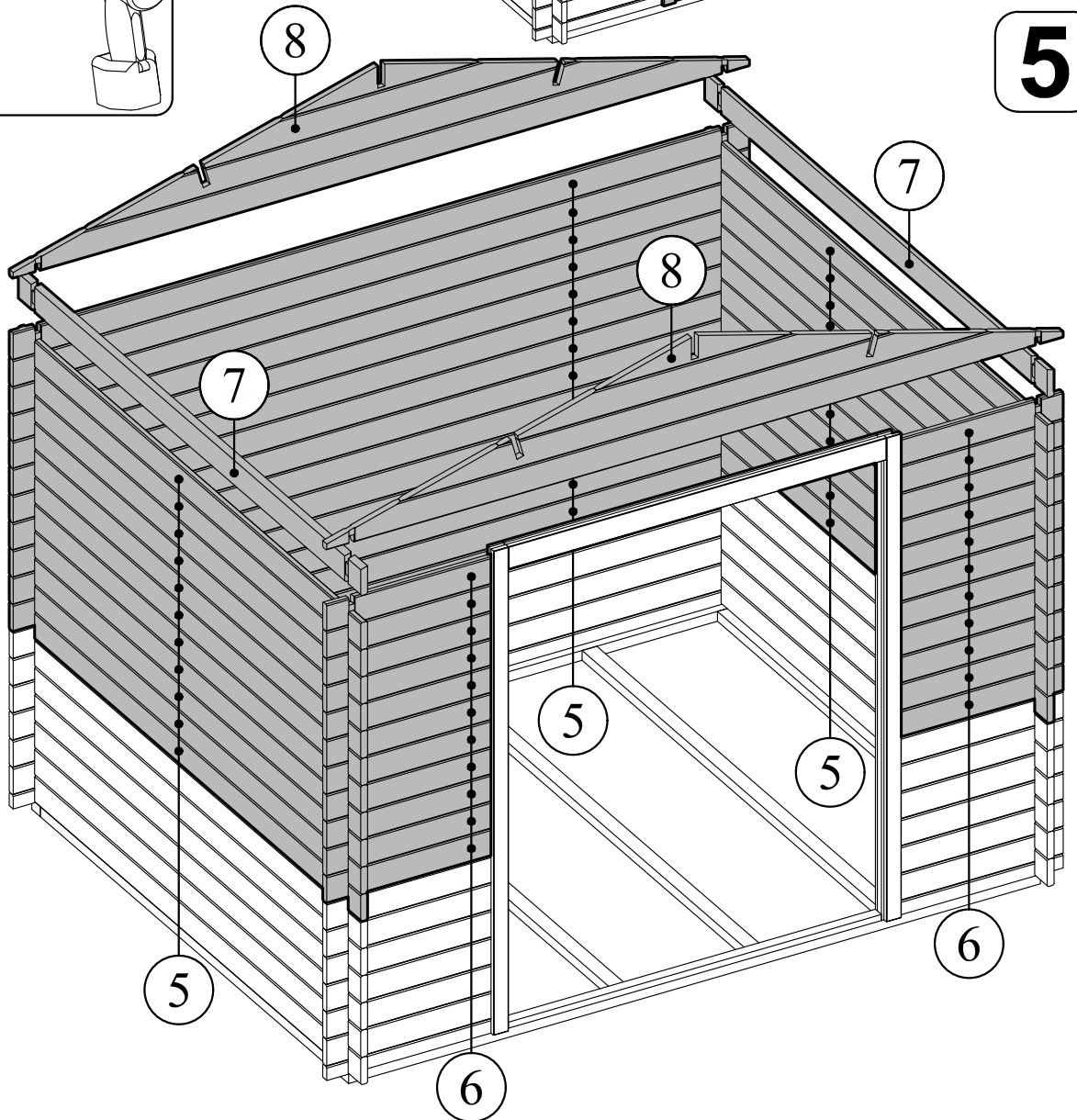
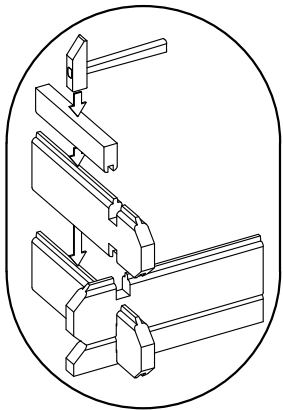
TR



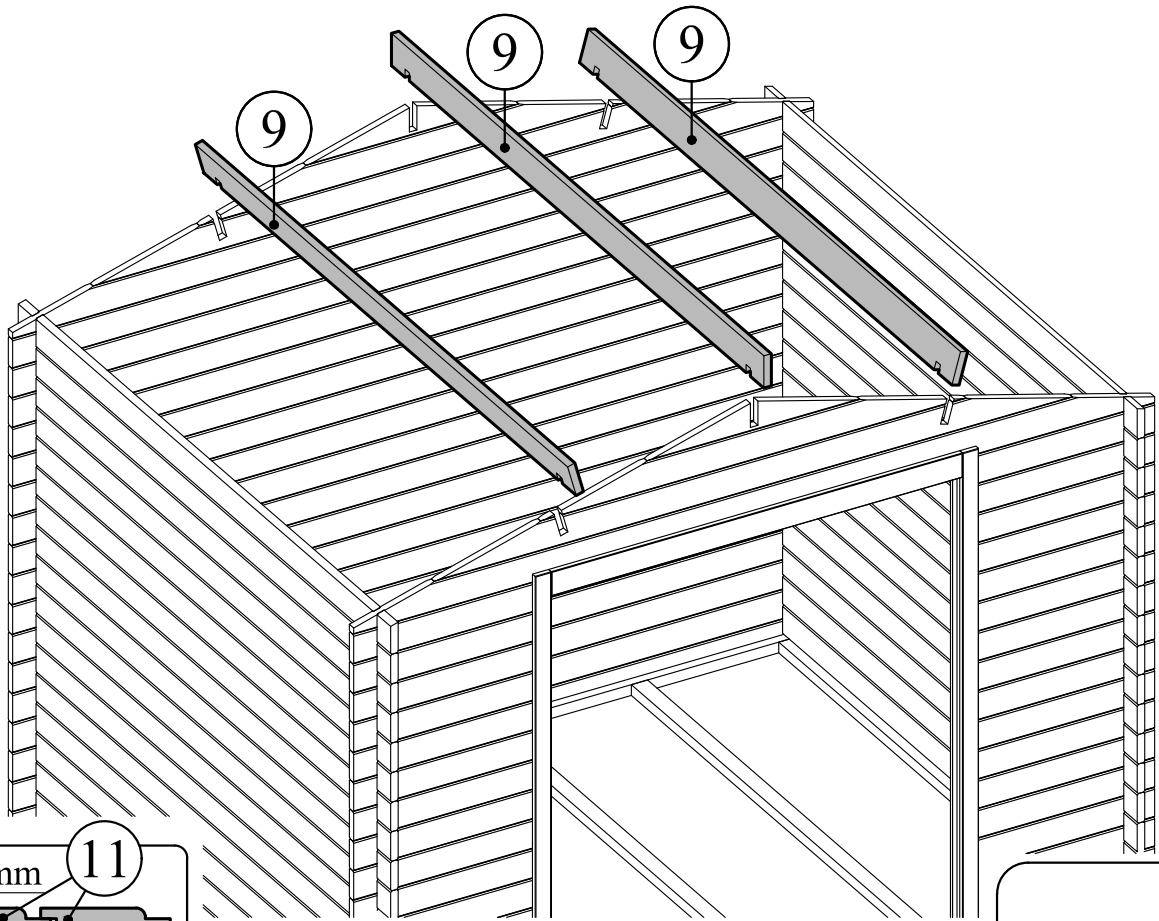
TR



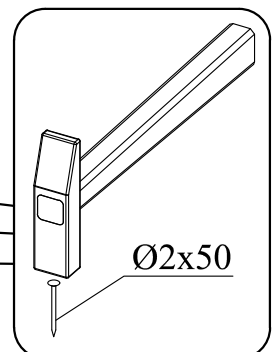
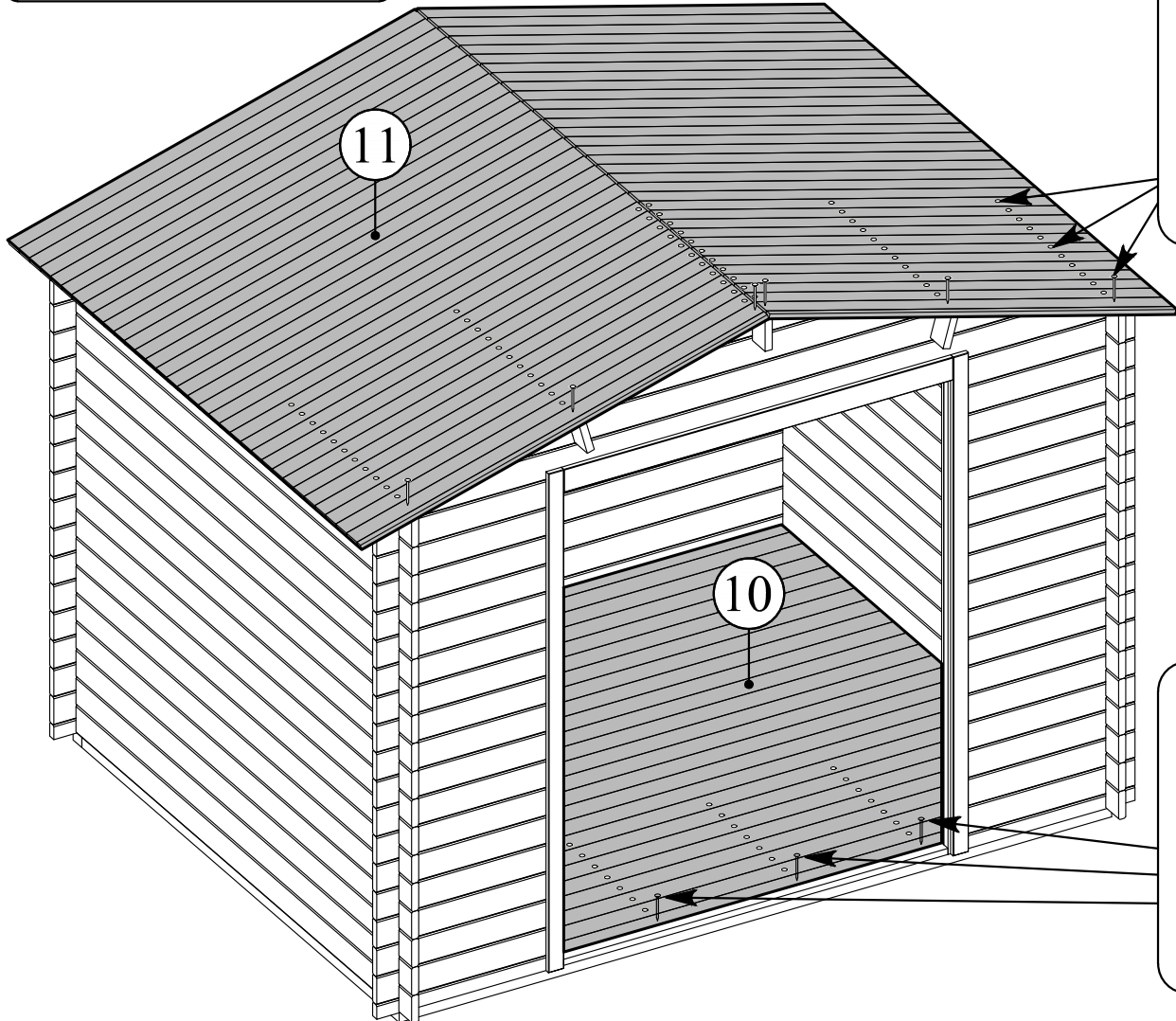
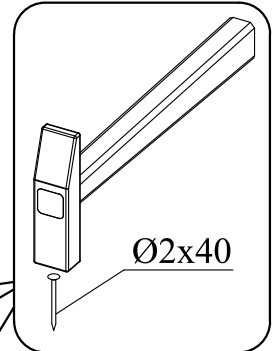
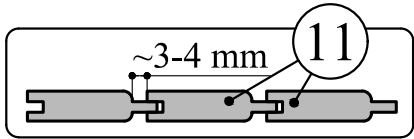
5

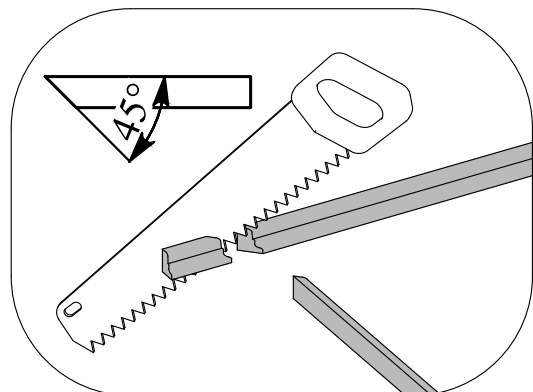
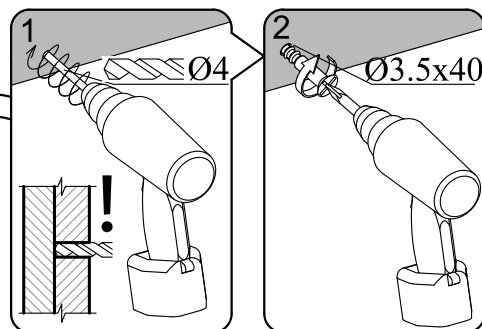
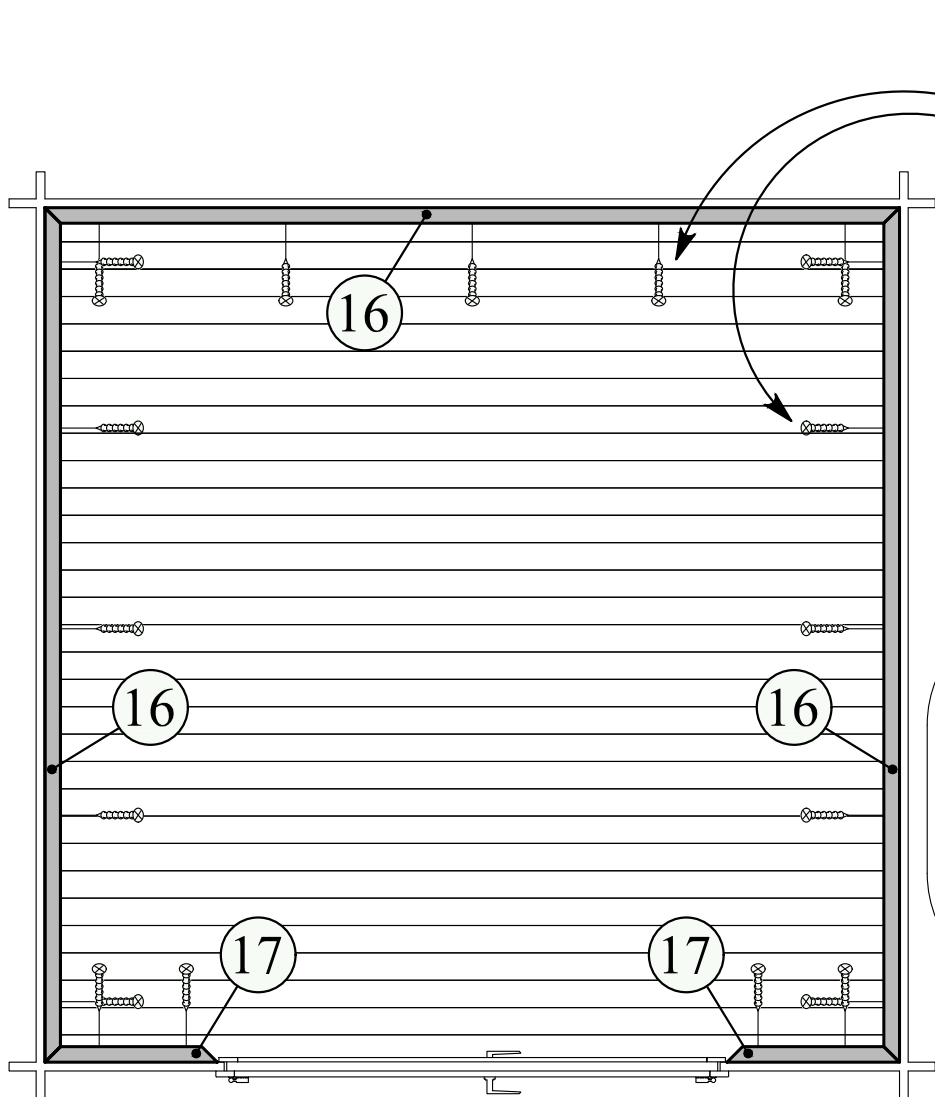
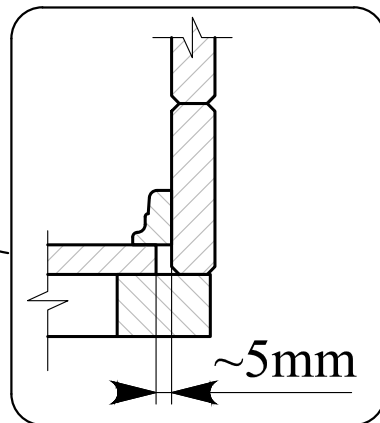
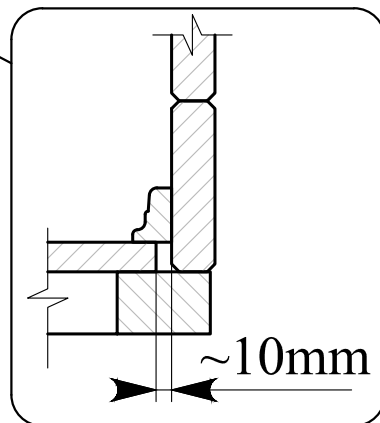
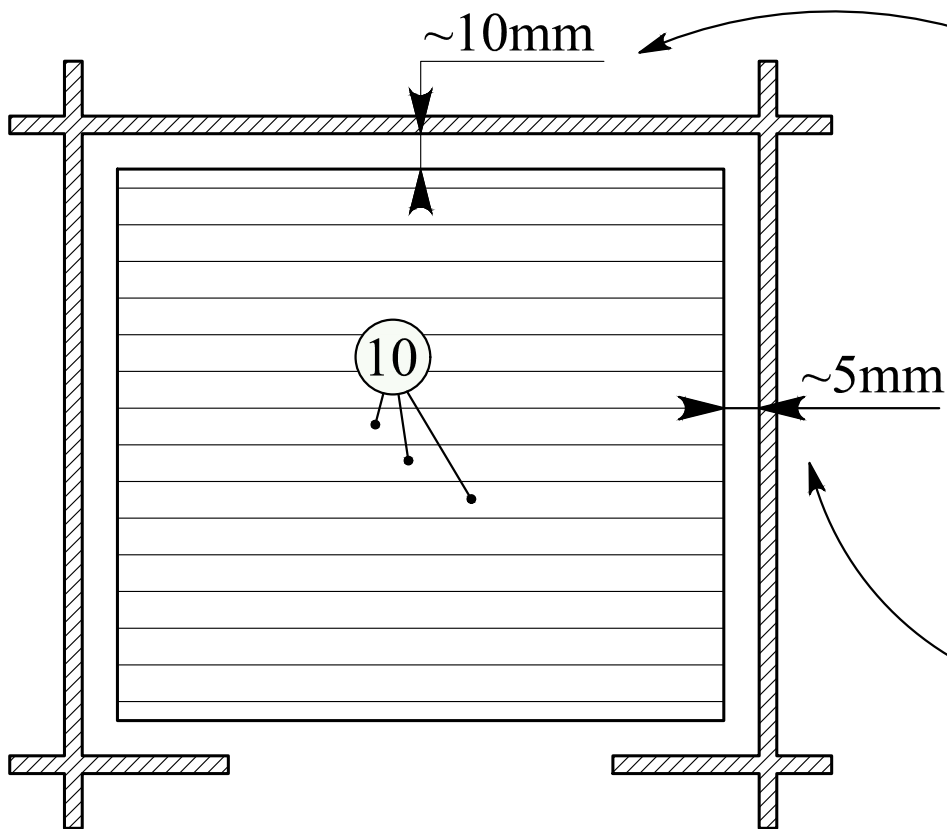


6

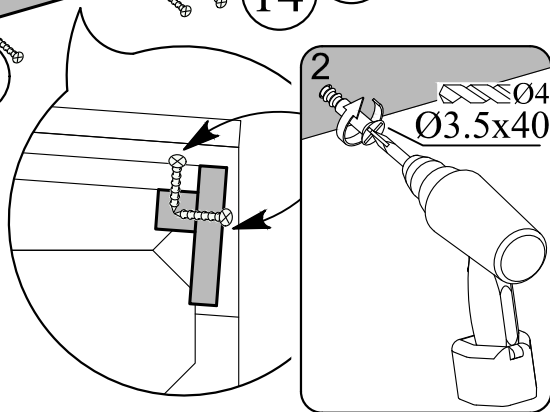
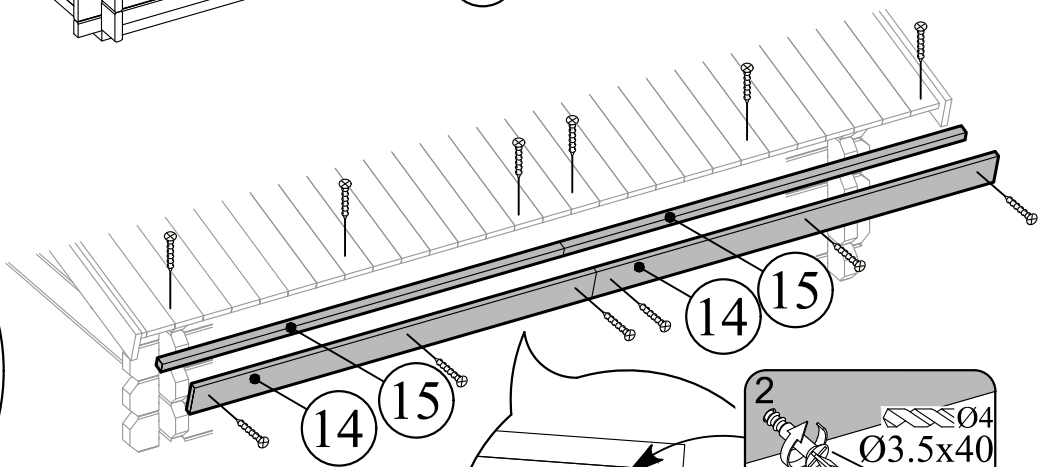
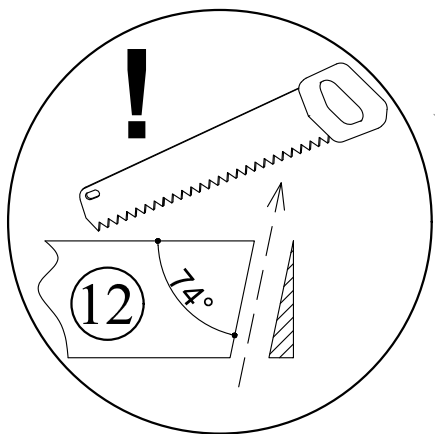
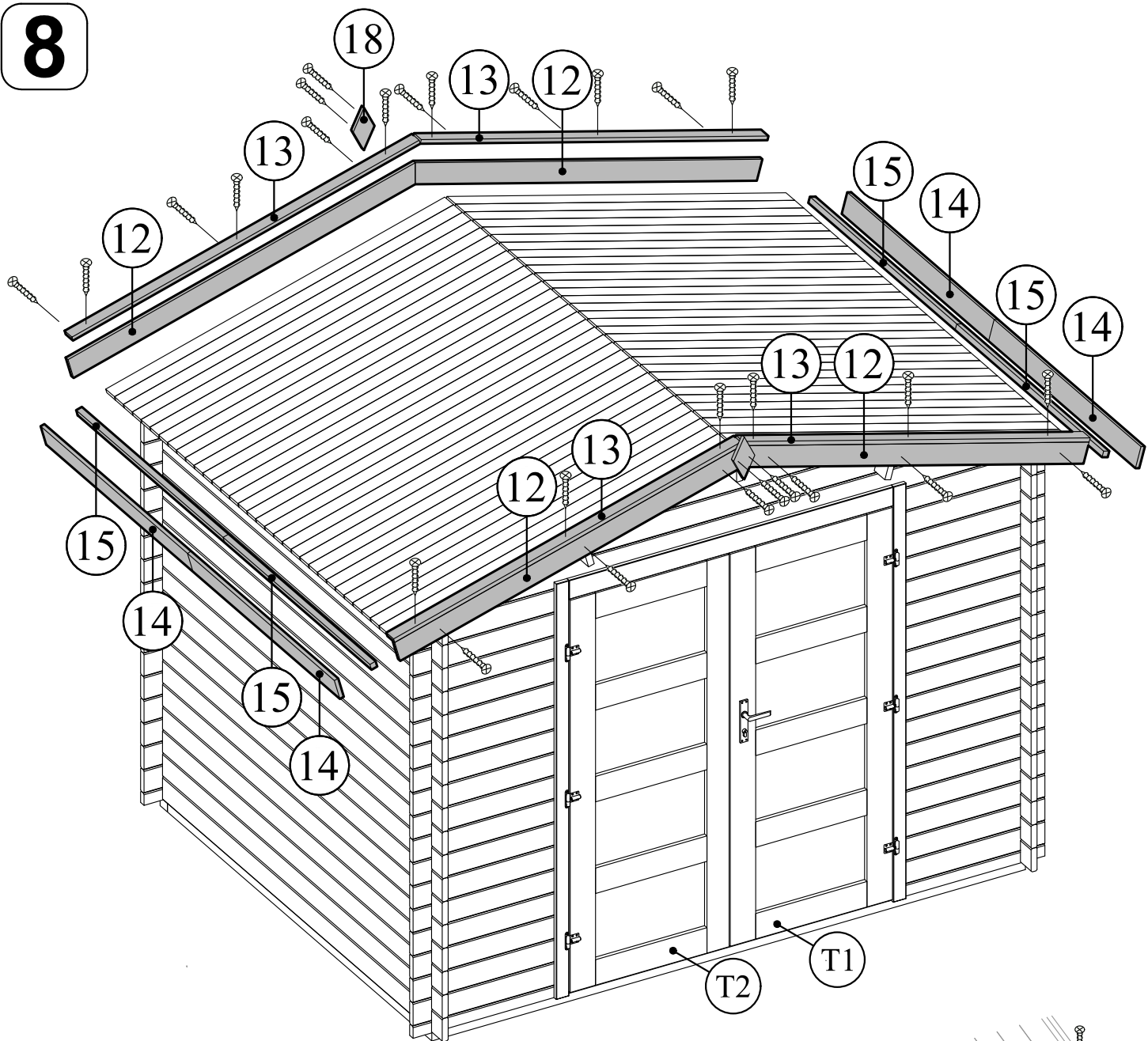


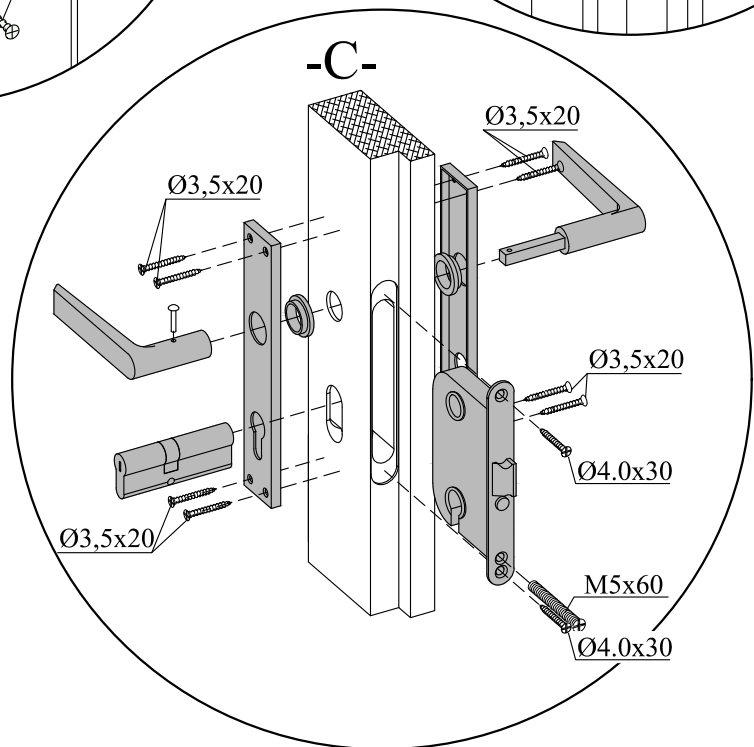
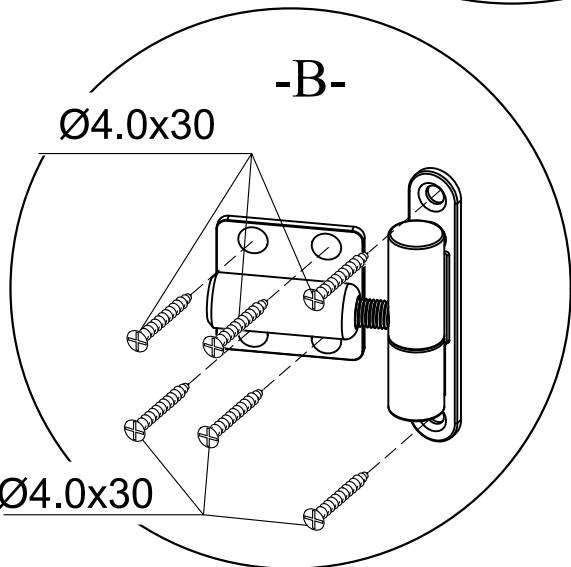
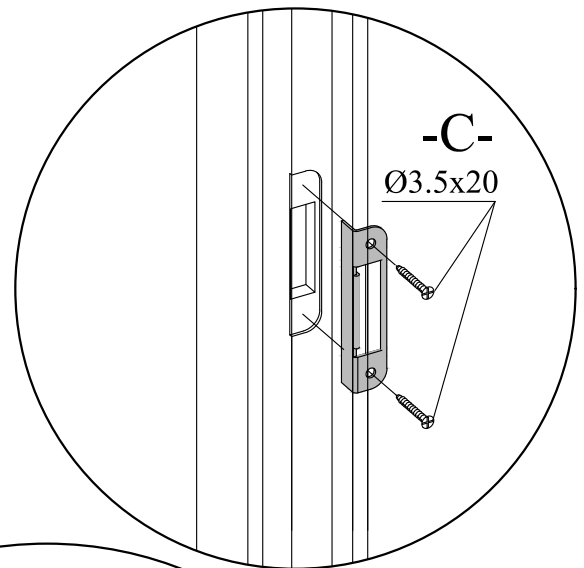
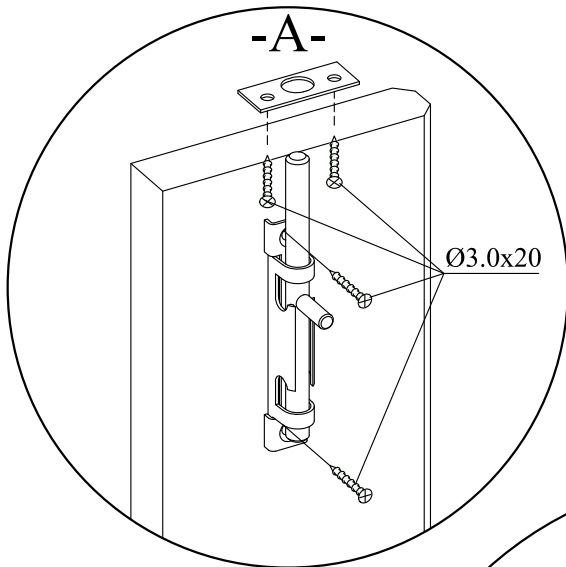
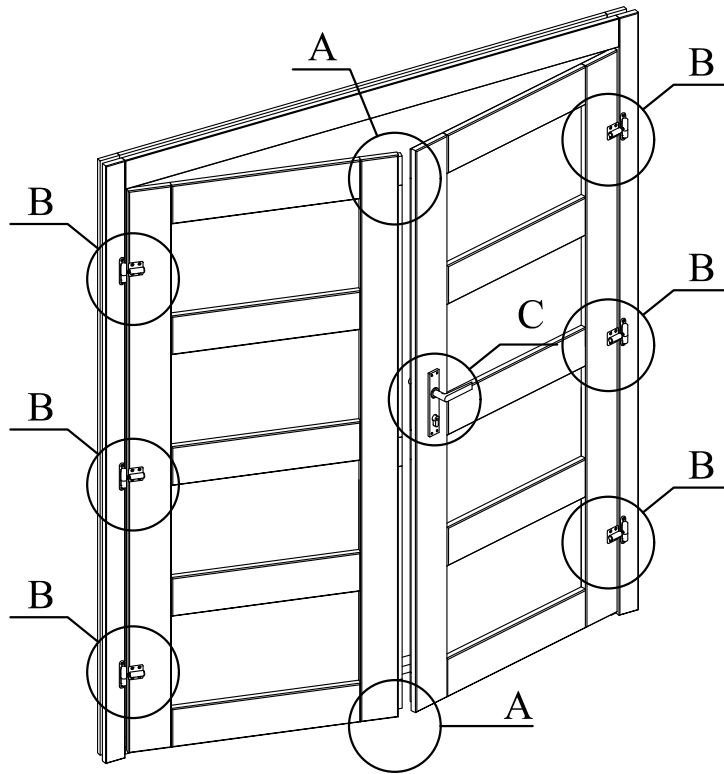
7





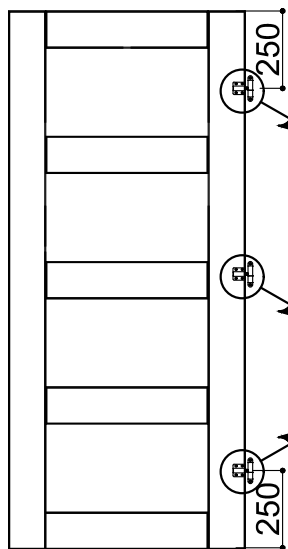
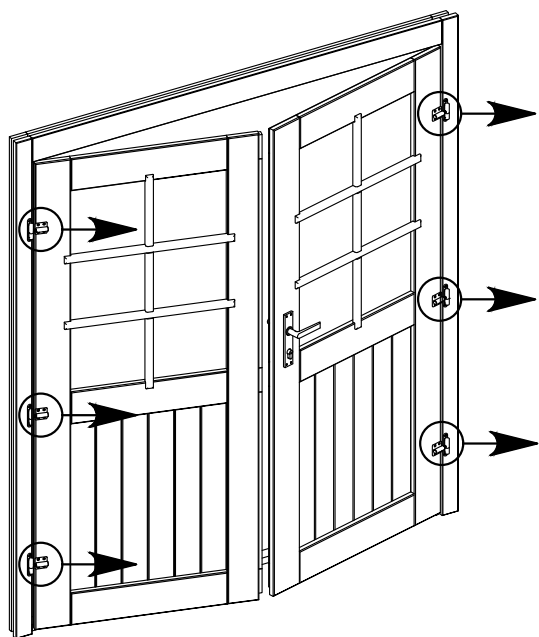
8





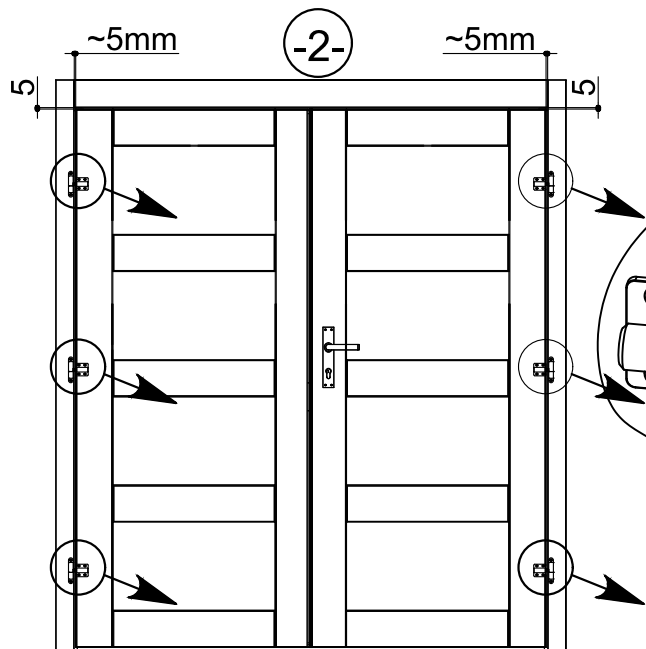
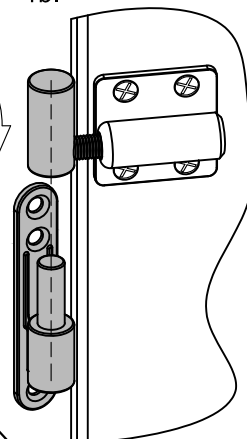
-B-

-1-

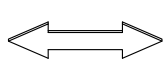
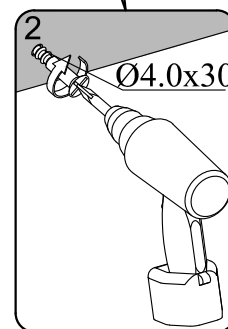
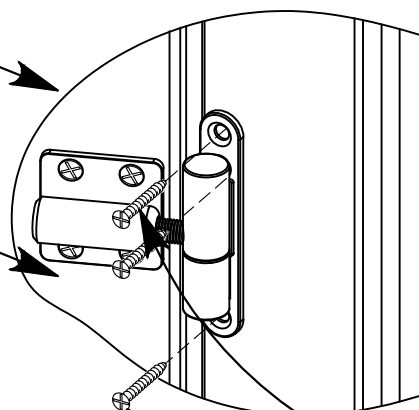


1a.

1b.



-2-



-3-

