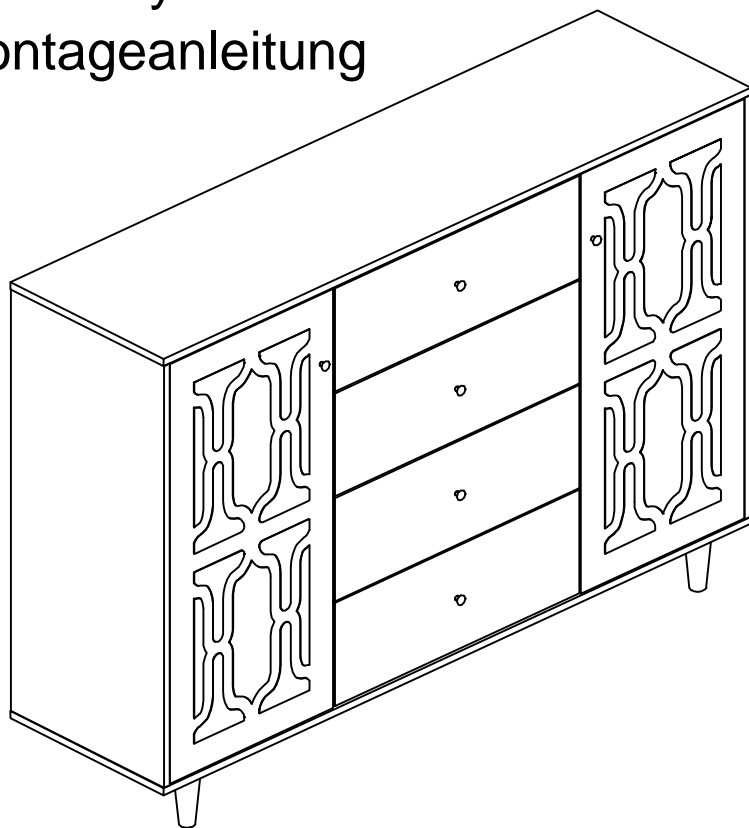


# Assembly instructions

## Montageanleitung



Our product will be delivered to you in 2 packages. The delivery times of these 2 packages may differ, please be patient and thank you for your understanding.

Unser Produkt wird Ihnen in 2 Paketen geliefert. Die Lieferzeiten dieser 2 Pakete können abweichen, bitte haben Sie etwas Geduld und vielen Dank für Ihr Verständnis.



Werkzeug Phillips-schraubendreher  
tool phillips head screwdriver



Montagedauer 1 Stunde 30 Minuten  
assembling time 1 hour 30 minutes

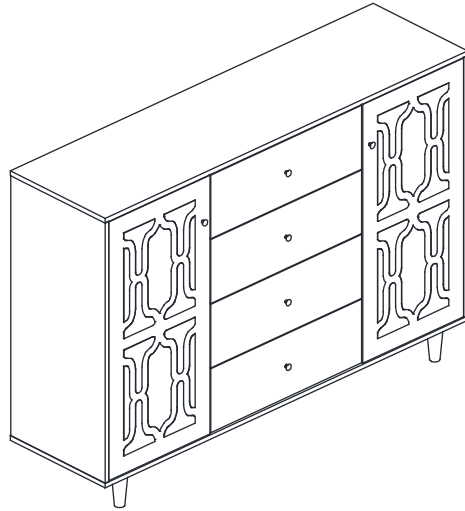
### Achtung!

- 1-Lesen Sie bitte sorgfältig unsere Montageanleitung , bevor Sie anfangen Ihr Produkt aufzubauen.
- 2-Der Aufbau Ihres Produktes soll auf einer sauberen und glatten Oberfläche durchgeführt werden.Wir empfehlen Ihnen die Verpackungskartons zu nutzen,um den Boden,auf dem die Montage stattfinden wird,zu abdecken.
- 3-Kontrollieren Sie bitte die Schrauben regelmäßig und bei Bedarf ziehen Sie erneut die Schrauben, die eventuell nicht mehr so fest sind.
- 4-Vermeiden Sie bitte den Kontakt zwischen scharfer Gegenstände und Ihrer Möbeloberfläche.
- 5-Bitte vermeiden Sie Stöße gegen Ihre Möbeloberfläche.

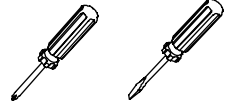
### Attention!

- 1-Please read the assembly instructions very carefully before assembling your product.
- 2-The product assembly has to be carried out on a clean and flat surface. We recommend the use of the packaging material (cartons/cardboards) to cover your room surface during assembly in order to protect the floor.
- 3-The screws and bolts of your furniture have to be tightened periodically.
- 4-Please avoid contact to sharp objects.
- 5-Please avoid hitting the furniture surface.

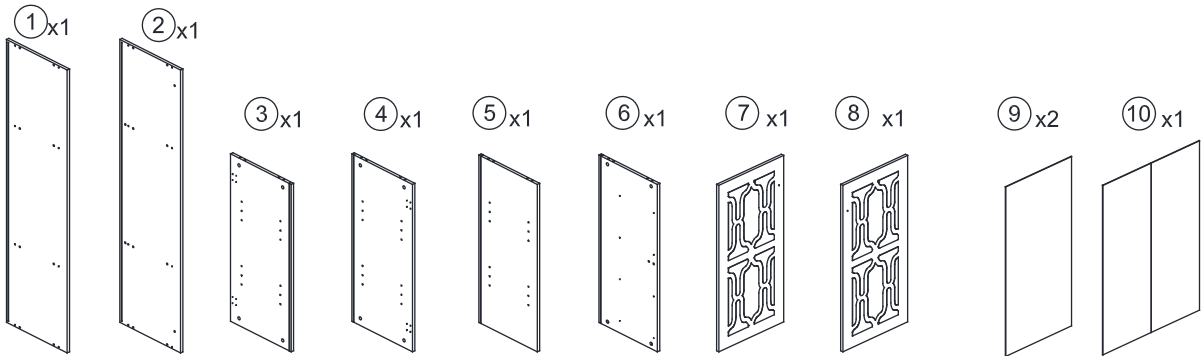
# WF297576 WF297577



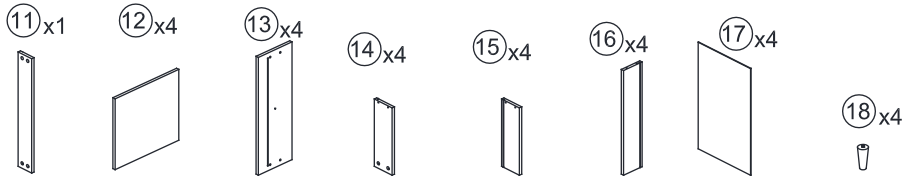
## TOOLS:



### Paket 1 /Paket 2

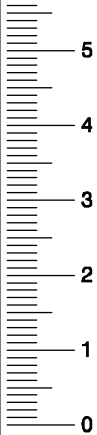
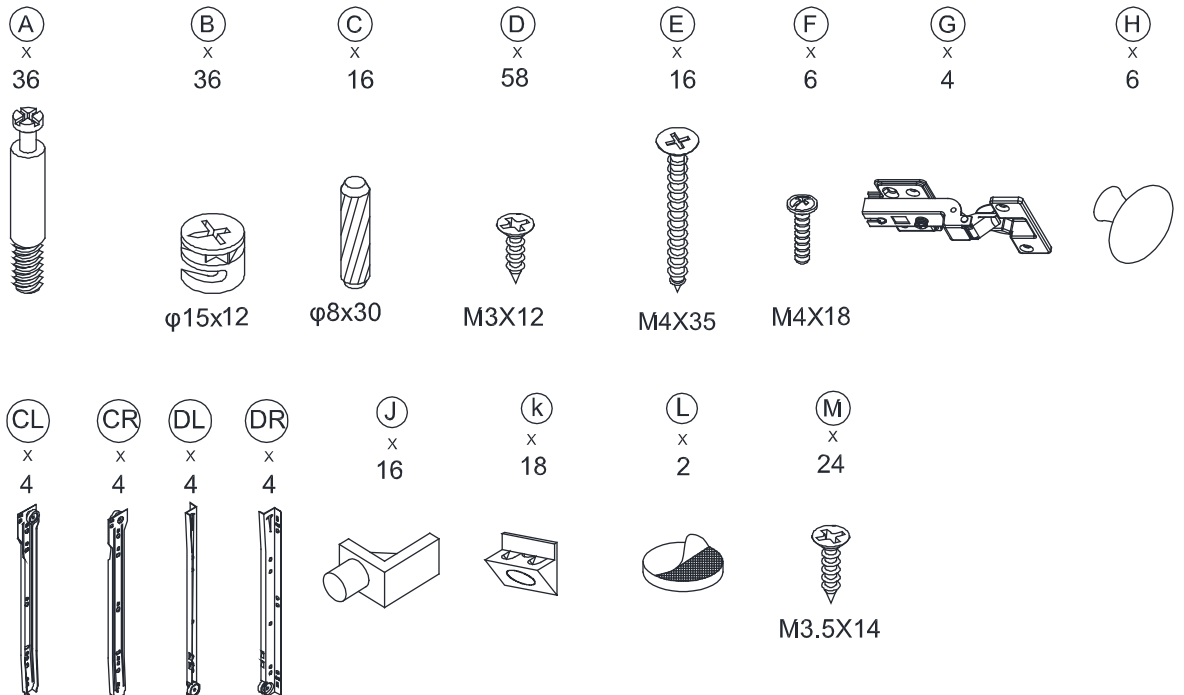


1470x400x15mm    1470x400x15mm    870x400x15mm    870x400x15mm    870x385x15mm    870x385x15mm    865x409x15mm    865x409x15mm    880x415x3mm    880x610x3mm






600x80x15mm    402x366x12mm    612x213x15mm    350x117x12mm    350x117x12mm    550x117x12mm    559x347x3mm     $\varnothing 50 \times \varnothing 30 \times 110 \text{mm}$

### Paket 1 /Paket 2



# BOLT INSTALLATION AS BELOW:

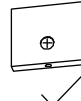
	BOLT BOLZEN
	Conneting piece Stutzen



✗

Just turn the connecting piece into right direction if condition is as illustrated

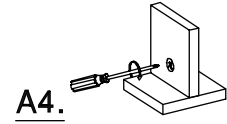
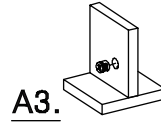
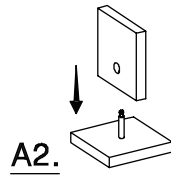
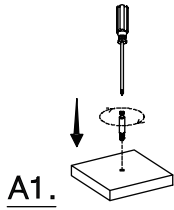
Drehen Sie einfach das Verbindungsstück in die richtige Richtung, wenn der Zustand wie abgebildet ist



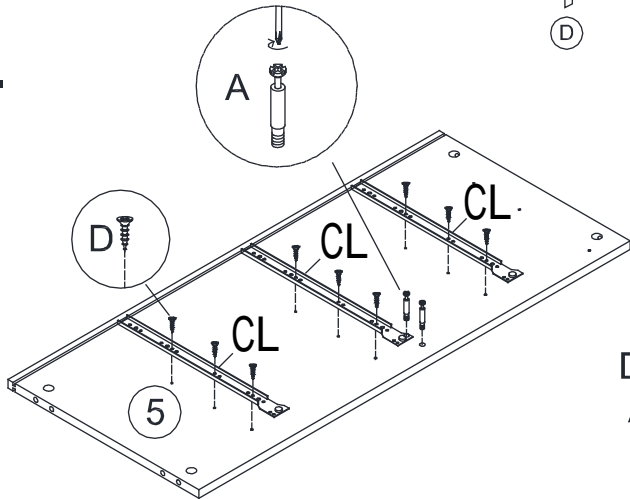
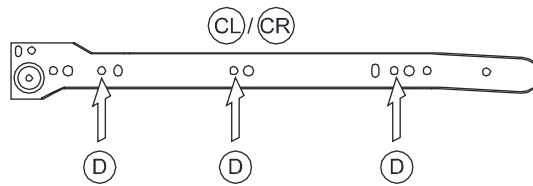
✓

Insert bolt when Connecting piece under Such condition

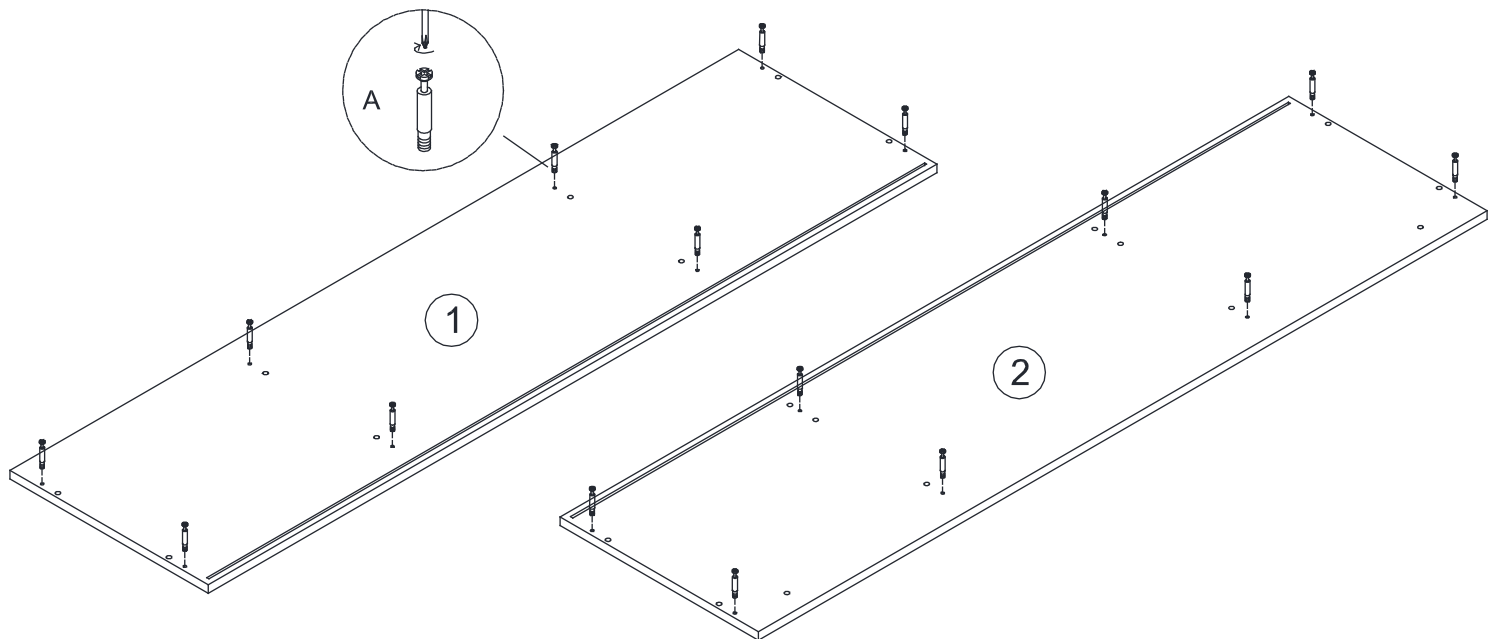
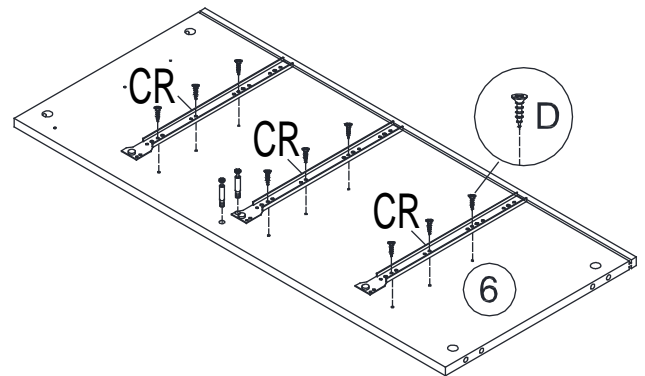
Setzen Sie die Schraube ein, wenn Sie das Stück unter solchen Bedingungen verbinden



**1.**

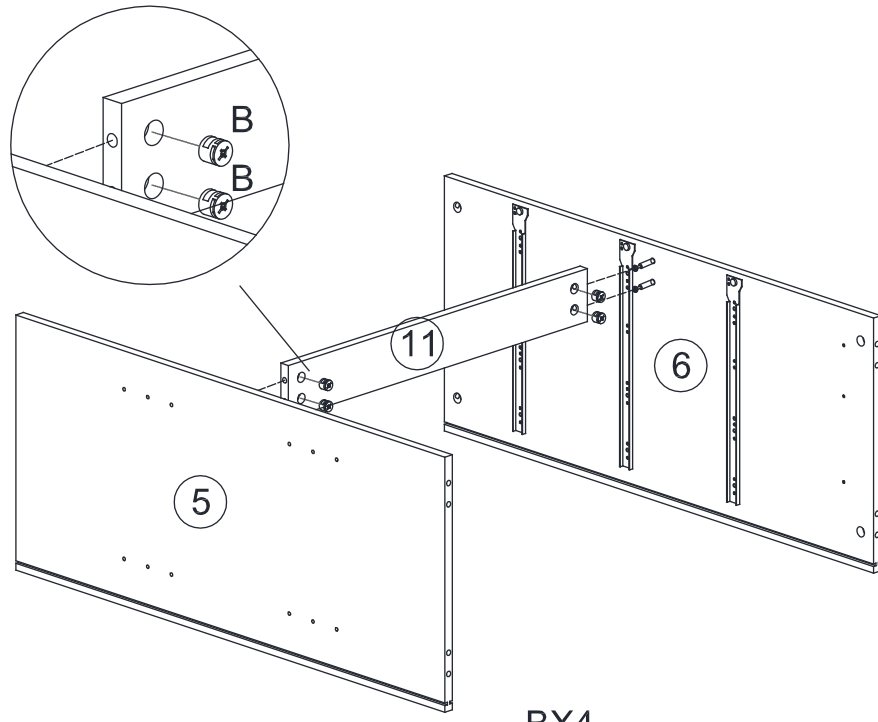


Dx18  
AX4

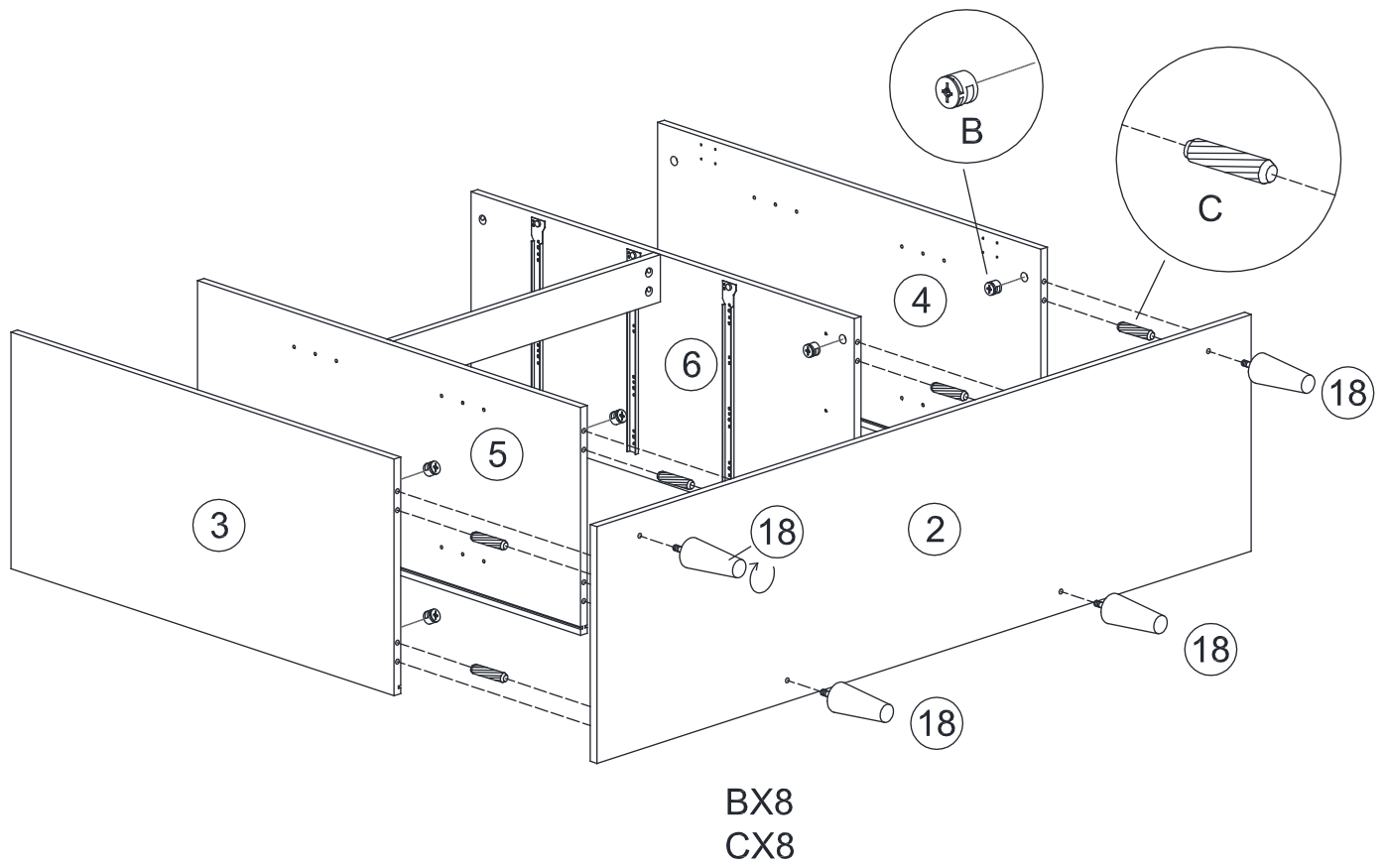


AX16

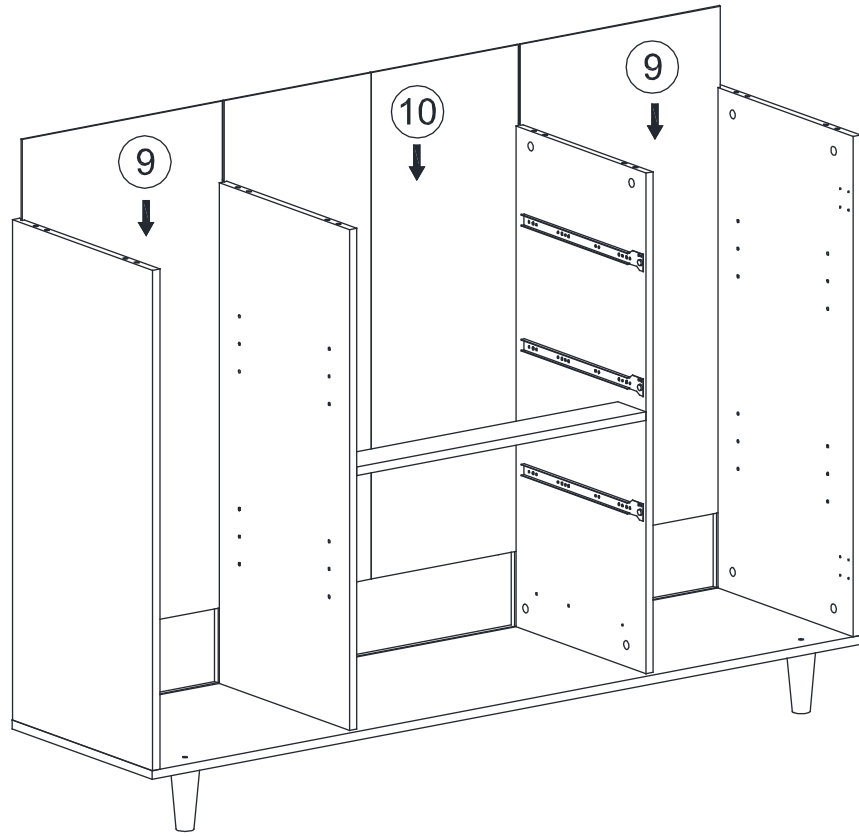
2.



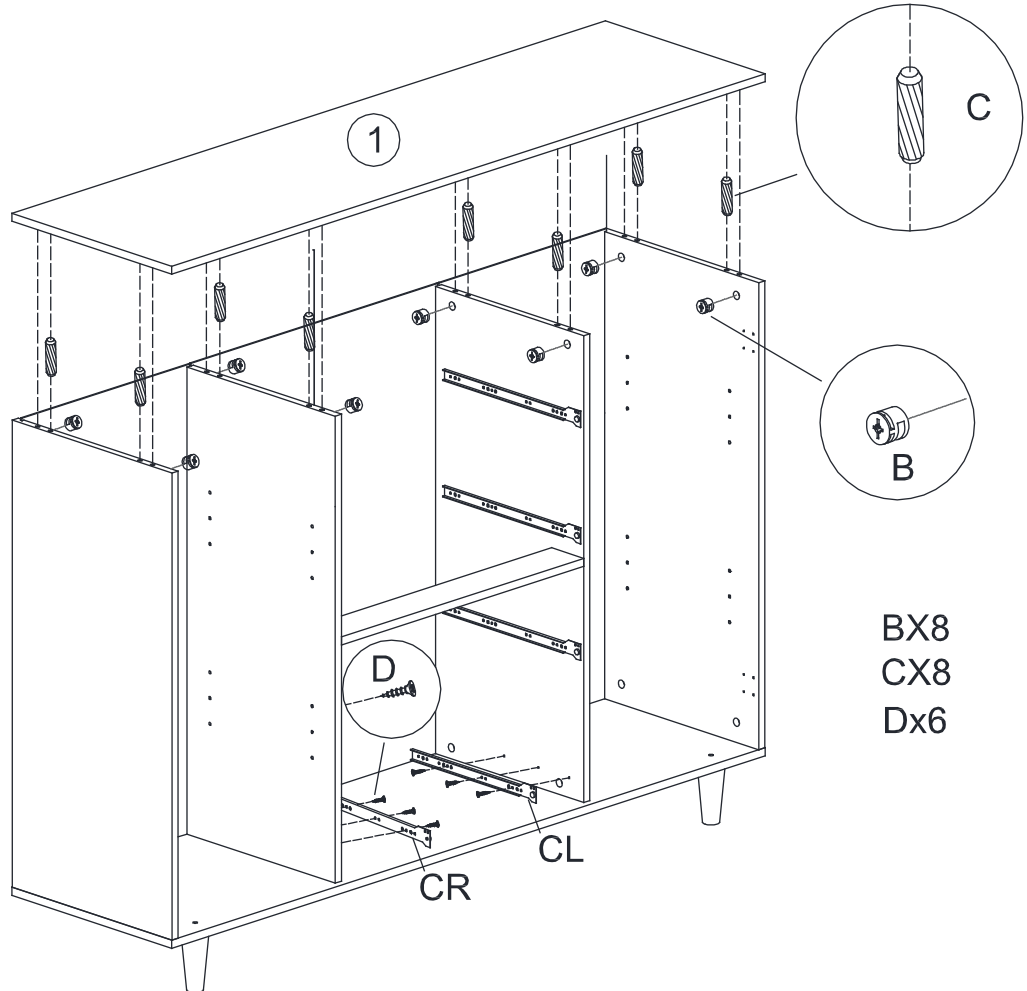
3.



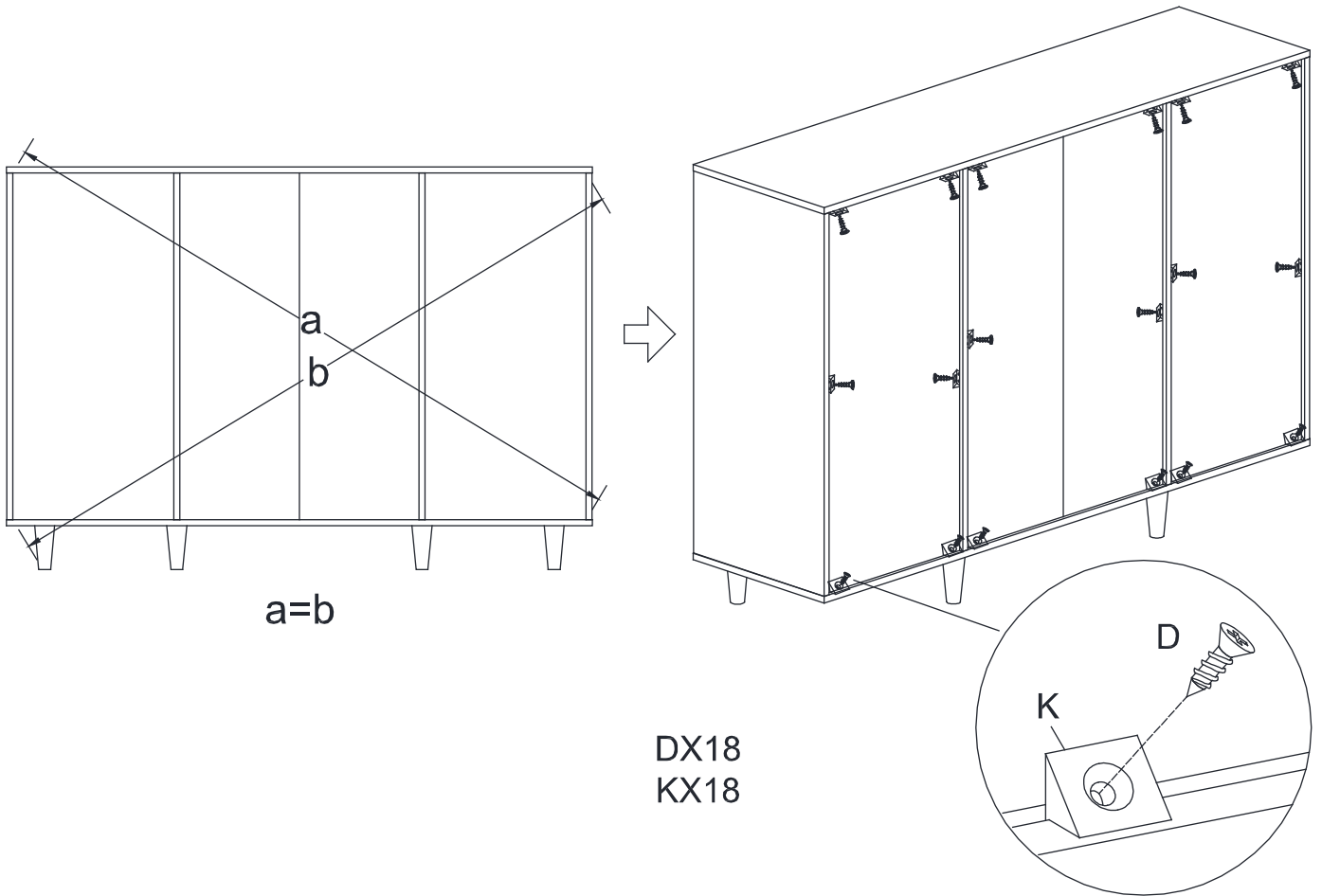
4.



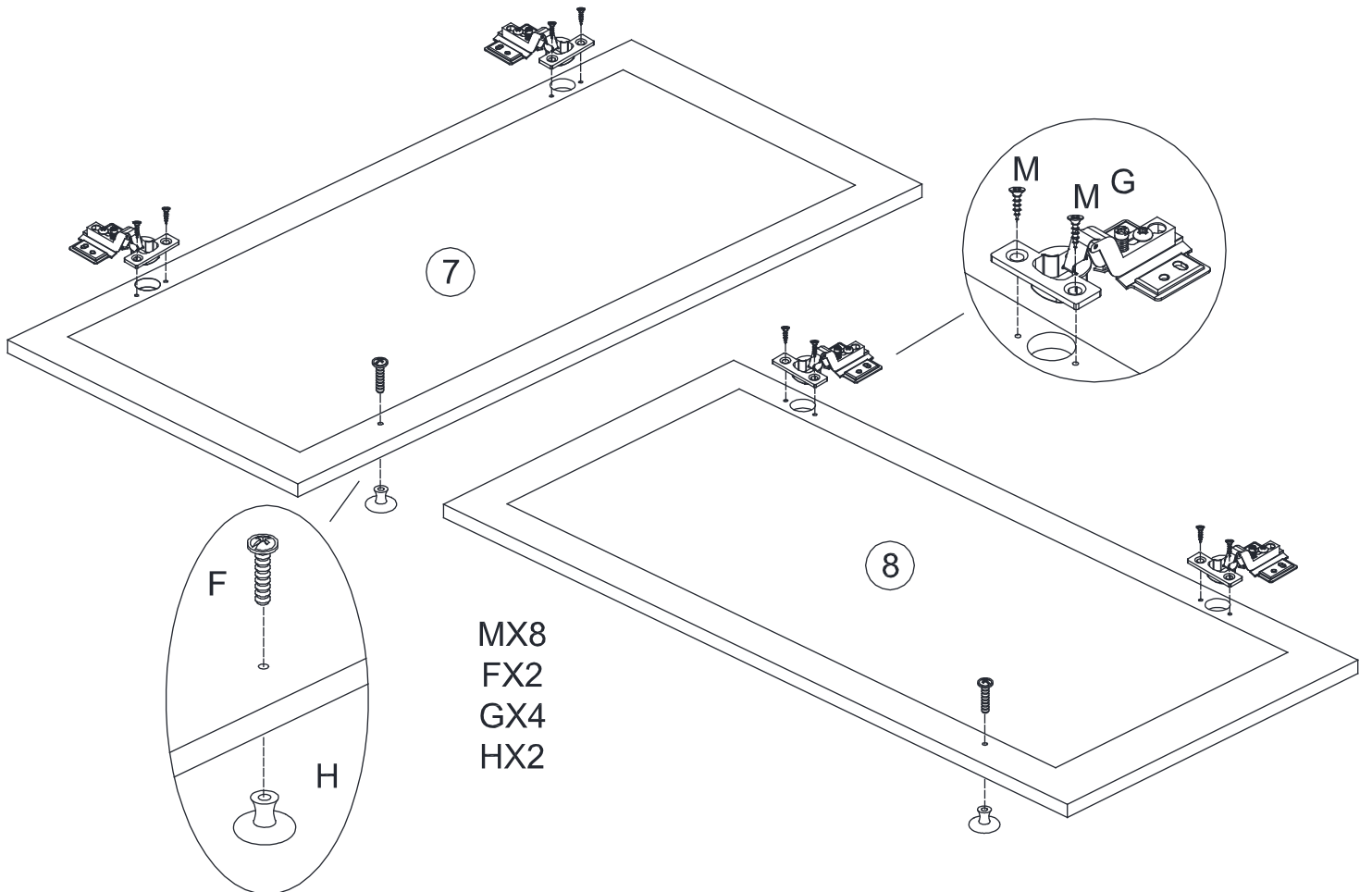
5.



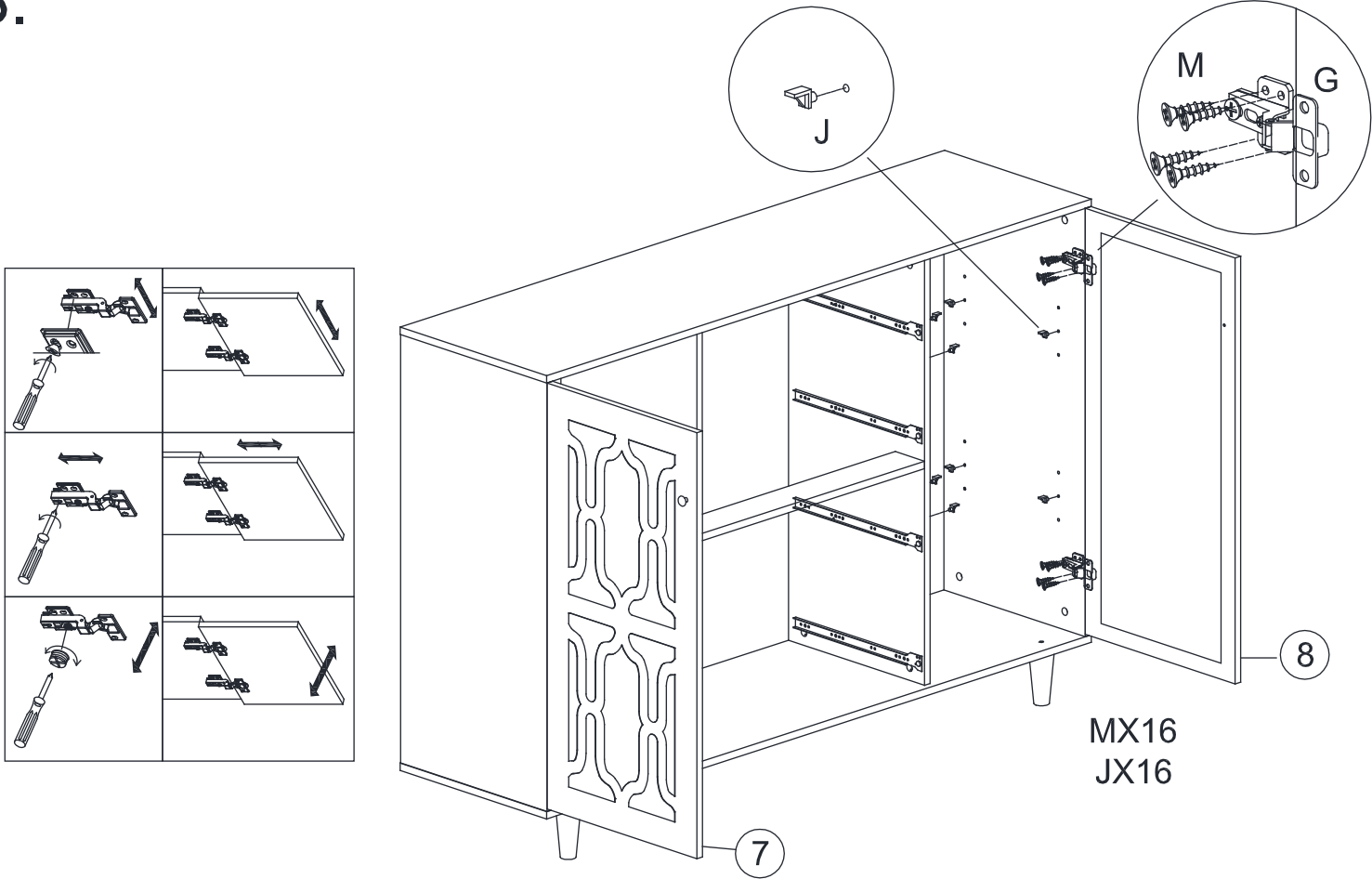
6.



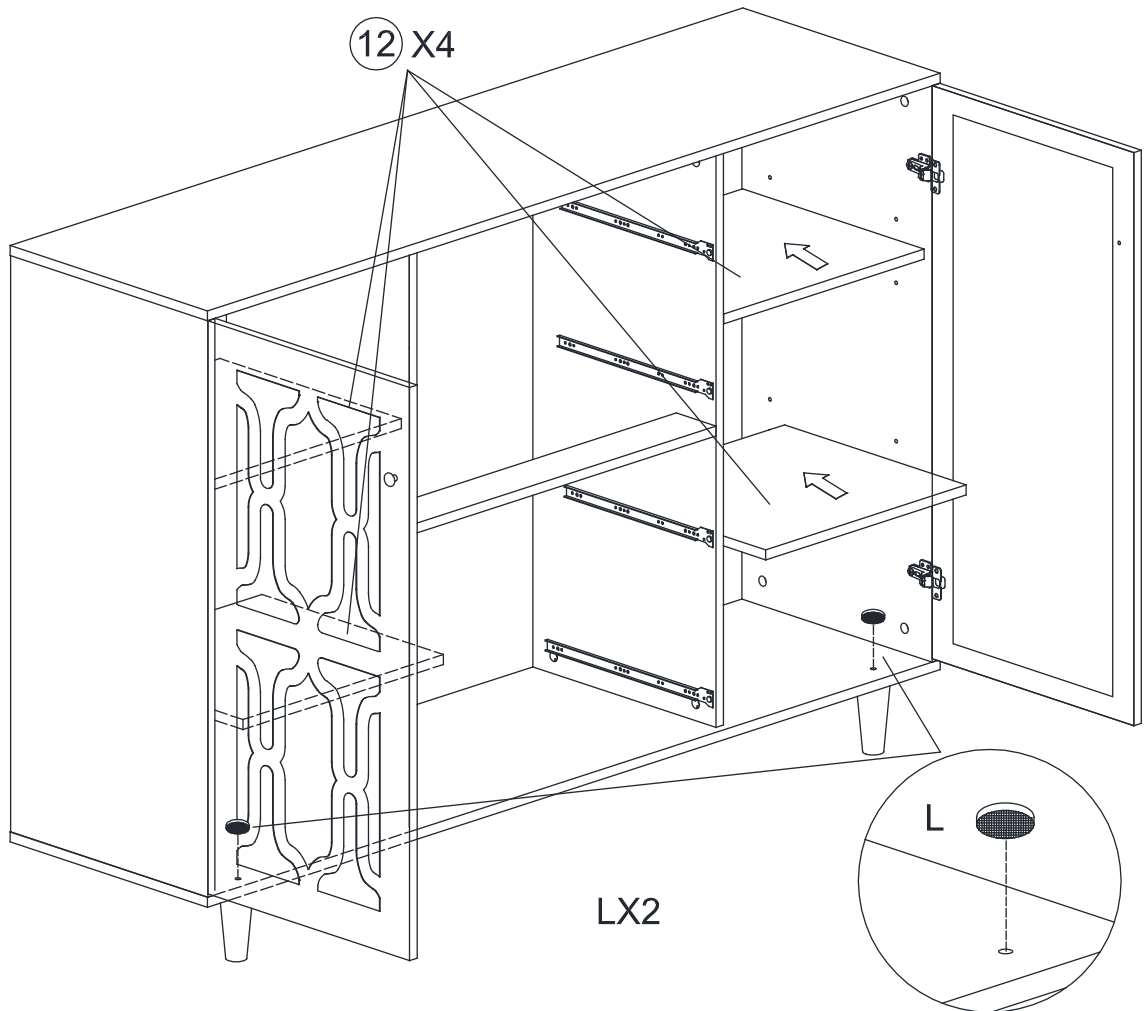
7.



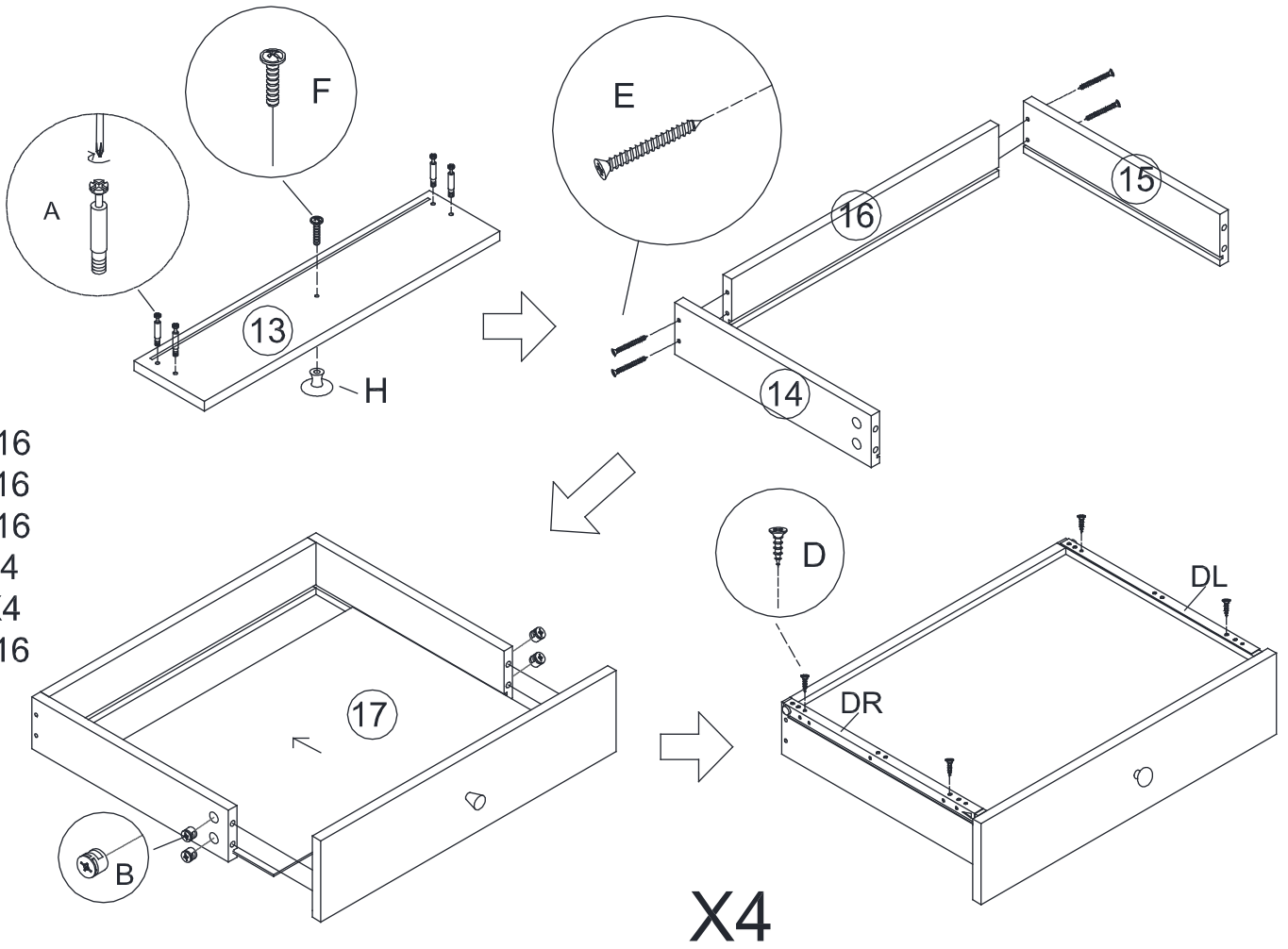
8.



9.



10.



11.

