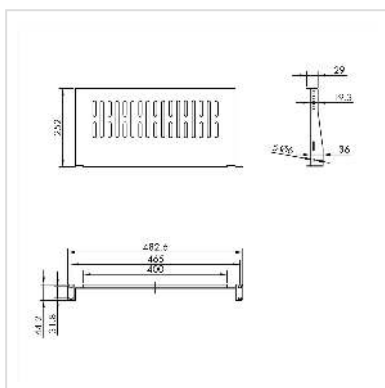


VALUE 19"-Geräteträger, 485 x 250mm, max. 10kg, schwarz

Artikelnummer	26.99.0401
Hersteller	VALUE
Hersteller-Art.-Nr.	26.99.0401
EAN (Einzelstück)	7630049627079



Geräteträger zum Einbau in 19-Zoll-Schränke und Wandgehäuse

- 19"-Geräteträger mit maximaler 10 kg Tragkraft
- Passend für Schränke und Wandgehäuse ab 500 mm Tiefe

Technische Daten

Hersteller	VALUE
Produktgruppe	19"/-10"-Geräteträger
Produkttyp	19"-Geräteträger
Farbe	schwarz
ausziehbar	nein
Zur Montage benötigte 19"-Ebenen	1
Stellfläche (BxT)	440 x 250 mm
Max. Tragkraft	10 kg
Benötigte Einbauhöhe	1 HE
Höhe	44 mm
Breite	485 mm
Tiefe	250 mm

Verpackungshöhe	80 mm
-----------------	-------

Verpackungsbreite	490 mm
-------------------	--------

Verpackungstiefe	260 mm
------------------	--------

Paketgewicht	1.2 kg
--------------	--------