

PLISSEE MIT KLEMMTRÄGER

EN PLEATED BLIND PLISSEE FAST BRACKET

FR STORE PLISSÉ CLIP RAPIDE

IT PLISSETTATA CLIP VELOCE

ES PLISADO CLIP RÁPIDO

NL PLISSÉGORDIJN SNELLE CLIP

CZ PLISÉ RYCHLÁ KLIP

Montageanleitung

Assembly Instructions

Instructions d'installation

Istruzioni per l'installazione

Instrucciones de instalación

Installatie-instructies

Pokyny k instalaci



DE: WARNHINWEIS!

IT: ATTENTION!

NL: WAARSCHUWING!

FR: ADVERTÈNCIA!

ES: ADVERTENCIA!

CZ: UPOZORNĚNÍ!

DE: Vor Gebrauch alle Sicherheitshinweise lesen und verstehen!

FR: Ne pas manipuler avant d'avoir lu et compris toutes les précautions de sécurité!

IT: Non manipolare prima di avere letto e compreso tutte le avvertenze!

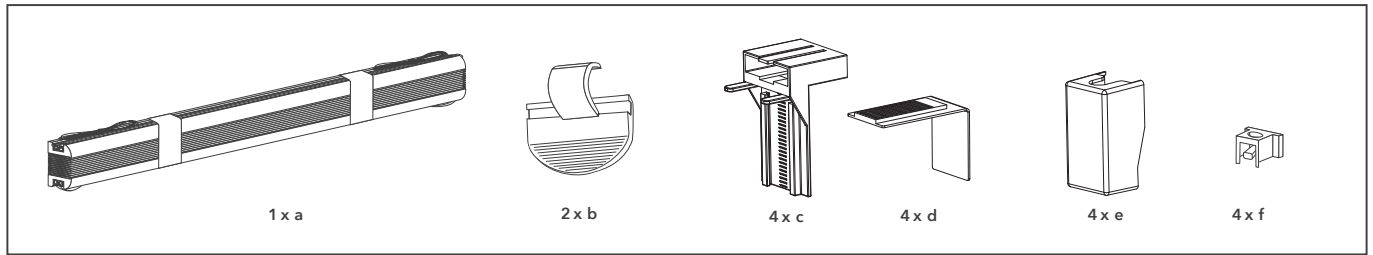
ES: No manipular la sustancia antes de haber leído y comprendido todas las instrucciones de seguridad!

NL: Lees de volledige handleiding zorgvuldig door voordat u dit product monteert en/of gebruikt.

CZ: Před sestavením nebo použitím výrobku si pečlivě přečtěte celý návod.

VERPACKUNGSIHALT

EN package contents **FR** contenu du paquet **IT** contenuto della confezione
ES contenido del paquete **NL** inhoud van de verpakking **CZ** obsah balení



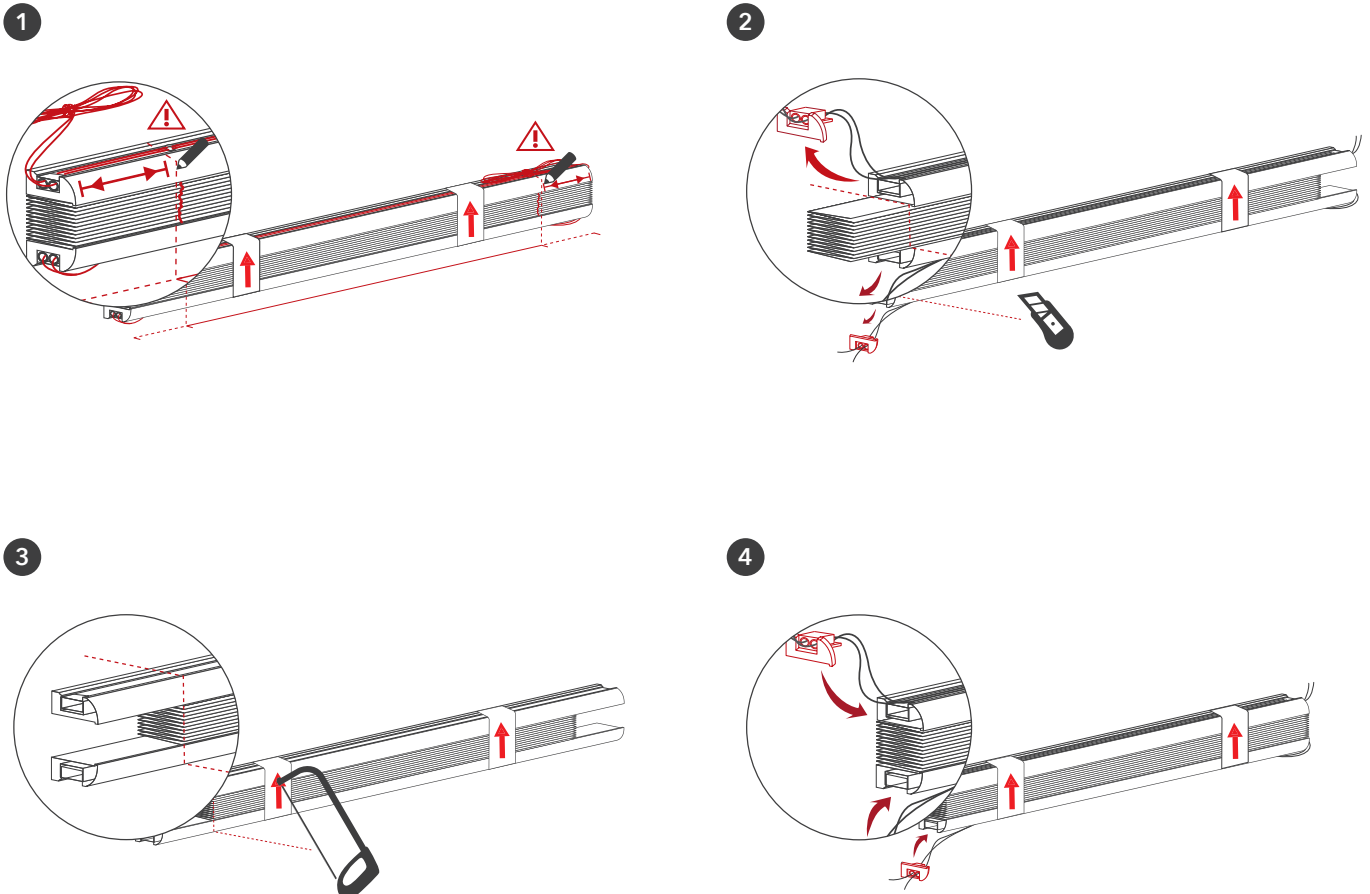
KÜRZEN DER BREITE AUF WUNSCHMASS

(optional vor der Montage)

EN shorten the width to the desired size **FR** raccourcir la largeur à la taille désirée **IT** accorcia la larghezza alla dimensione desiderata **ES** acortar el ancho al tamaño deseado
NL verkort de breedte tot de gewenste maat **CZ** zkrátte šířku na požadovanou velikost

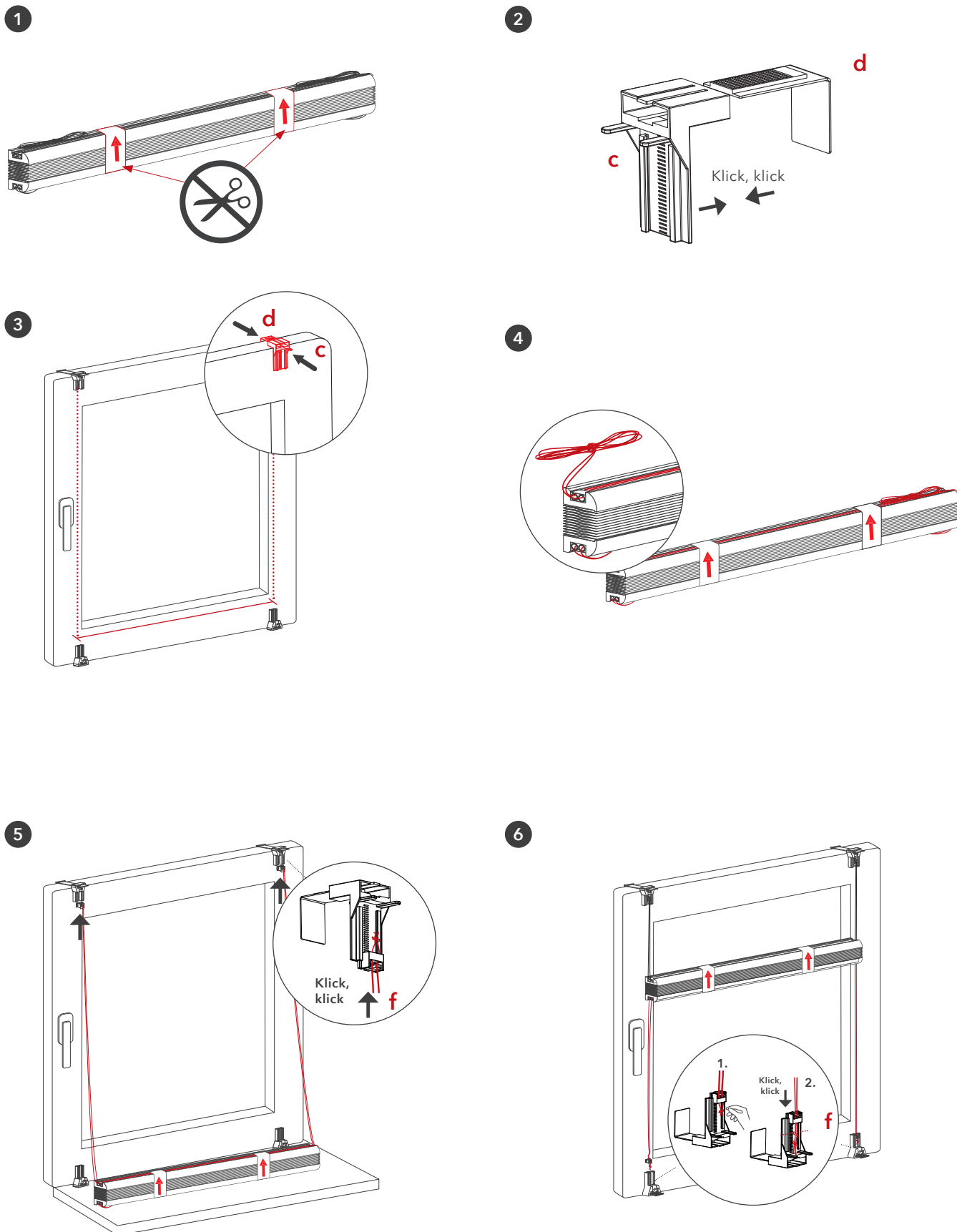
Sie benötigen

you need • ils ont besoin • loro hanno bisogno
ellos necesitan • ze hebben nodig • potřebují

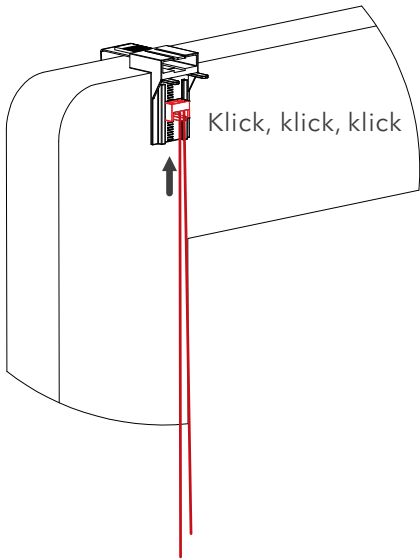


MONTAGE MIT KLEMMTRÄGERN

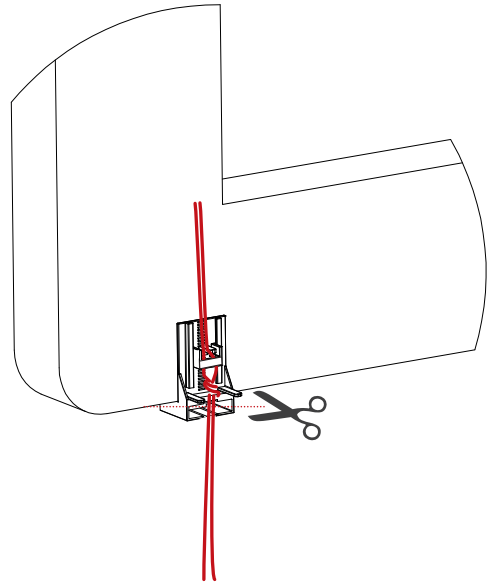
- EN** Assembly with clamp carriers **FR** Assemblage avec des supports de pinces
IT Assemblaggio con portacampioni **ES** Montaje con soportes de sujeción
NL Montage met klemdragern **CZ** Montáž s nosnými svorkami



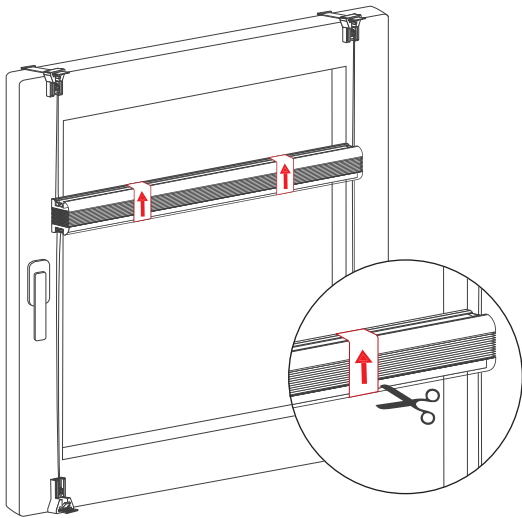
7



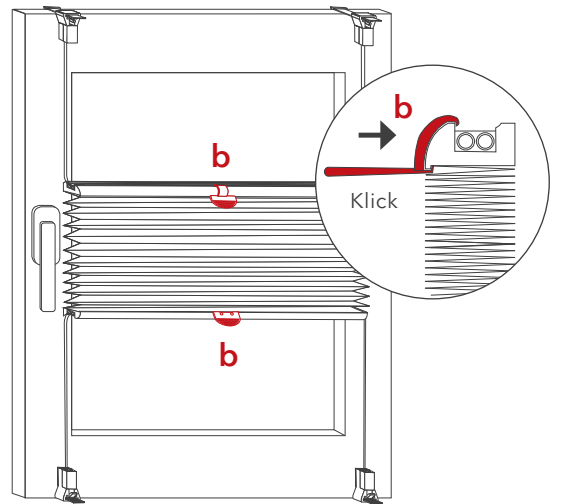
8



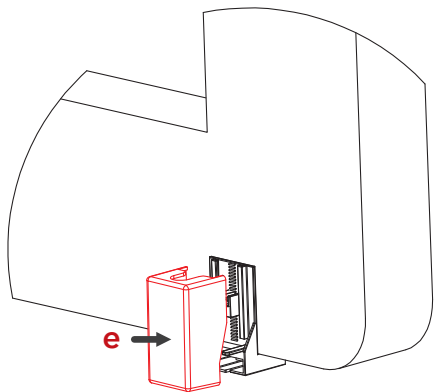
9



10



11



DE ACHTUNG

Lesen Sie die Gebrauchsanweisung sorgfältig vor der Montage und Verwendung des Produkts. • Kleine Kinder können durch Schlingen in Zugschnüren, Ketten, Gurten und innen befindlichen Schnüren zum Betätigen des Produktes stranguliert werden. • Schnüre sind aus der Reichweite von Kindern zu halten, um Strangulierung und Verwicklung zu vermeiden. Der Hals eines Kindes kann in Schnüre verwickelt werden. • Betten, Kinderbetten und Möbel sind entfernt von Schnüren für Fensterabdeckungen auf-zustellen. • Schnüre dürfen nicht miteinander verknüpft werden. Es ist sicherzustellen, dass sich Schnüre nicht verwickeln und eine Schlinge bilden. Montage kann durch Nicht-Profis abgeschlossen sein. Nur für den Innenbereich.

EN WARNING

Read the instructions carefully before assembling and using the product. • Young children can strangle in the loop of pull cords, chains and tapes, and cords that operate window coverings. • To avoid strangulation and entanglement, keep cords out of the reach of young children. Cords may become wrapped around a child's neck. • Move beds, cots and furniture away from window covering cords. • Do not tie cords together. Make sure cords do not twist together and form a loop. Assembling process can be completed by non-professionals. For indoor use only.

FR AVERTISSEMENT

Lisez attentivement les instructions avant d'assembler et d'utiliser le produit. • Des enfants en bas âge ont été étranglés par des boucles formées sur les cordons à tirer, chaînettes ou rubans utilisés pour actionner le produit. • Pour prévenir tout risque d'étranglement ou d'enchevêtrement, veiller à maintenir les cordons hors de portée des enfants en bas âge. Les cordons peuvent s'enrouler autour du cou d'un enfant. • Ne pas disposer de lit, de berceau ou autre pièce d'ameublement à proximité de revêtements de fenêtres à cordons. • Ne pas attacher les cordons ensemble. Veiller à ce que les cordons ne vrillent pas et ne forment pas de boucle. Le montage peut être effectué par des non professionnels. Usage intérieur uniquement.

IT AVVERTIMENTO

Leggere attentamente le istruzioni prima di montare e di usare il prodotto. • Diversi bambini nella prima infanzia sono rimasti strangolati da cappi formati da cordicelle, catene e nastri, e corde che azionano il prodotto. • Per impedire che i bambini rimangano strangolati e impigliati, tenere le corde fuori dalla portata dei bambini nella prima infanzia. Le corde potrebbero arrotolarsi attorno al collo del bambino. • Allontanare i letti, le culle e l'arredamento dalle corde che azionano le coperture per finestre. • Non legare assieme più corde. Assicurarsi che le corde non si avvettino creando un cappio. Il montaggio può essere eseguito da non professionisti. Da usarsi esclusivamente all'interno.

ES ADVERTENCIA

Lea detenidamente las instrucciones antes de armar y usar el producto. • Se han producido estrangulaciones de niños con cordones de tiro, cadenas, cintas y cordones de accionamiento de este producto. • Mantenga los cordones fuera del alcance de los niños para evitar que puedan quedarse atrapados en ellos y estrangularse. Los cordones pueden enrollarse en el cuello de los niños. • Separe las camas, las cunas y los muebles de los cordones de las cortinas. • No anude los cordones. Asegúrese de que los cordones no se entrecrucen y formen un lazo. Proceso de montaje puede ser completado por personas no profesionales. Para uso en interiores.

NL WAARSCHUWING

Lees deze handl eiding aandachtig alvorens het product te monteren en te gebruiken.

- Jonge kinderen zijn verwuragd als gevolg van lussen in trekkoorden, kettingen en banden en koorden voor het bedienen van het product.
- Houd koorden buiten het bereik van kleine kinderen om verwurging en verstrengeling te voorkomen. De koorden kunnen om de nek van het kind verstrengeld raken.
- Plaats bedden, kinderbedjes en meubilair niet in de buurt van koorden van raambekleding.
- Knoop koorden niet aan elkaar vast. Let erop dat koorden niet in elkaar draaien en een lus vormen. De montage kan worden uitgevoerd door niet-professionals. All een voor gebruik binnenshuis.

CZ VAROVÁNÍ

Přečtete si pozorně návod před montáží a použitím výrobku.

- Došlo k případům uškrcení malých dětí, které byly způsobeny smyčkami na tahacích šňurách, řetězech, tkanicích a šňurách ovládacích výrobek.
- Aby nedošlo k uškrcení a zamotání dítěte do šňur, odstraňte šňury z dosahu malých dětí. Šňury se mohou omotat kolem krku dítěte.
- Odstraňte posteje, dětské postýlky a nábytek z blízkosti šňur stínících prvků.
- Nesplétejte šňury dohromady. Ujistete se, že šňury nejsou zkroucené a nevytváří smyčku. Montáž může provádět i neprofesionál. Pro vnitřní použití.

HU FIGYELMEZTETÉS

A termék összeszerelése és használata előtt figyelmen esen olvassa el a használati útmutatót.

- A terméket működtető húzósz inórok, láncok és szalagok hurkai és zsinórajai kisgyermekeket fojtottak meg.
- A fulladás és begabalyodás elkerülése érdekében tartsa a zsinórokat kisgyermekek által el nem érhető helyen! A zsinórok a gyermek nyakára tekeredhetnek!
- Az ágyat, kiságyat és bútorokat az ablakárnyékolók zsinórajaitól távol helyezze el!
- A zsinórokat ne kösse össze! Ügyeljen, hogy a zsinórok ne csavarodjanak össze, és ne alakuljon ki hurok! A szerelést nem szakemberek is végezhetik. Kizárólag beltéri használatra.

HR UPOZORENJE

Pažljivo pročitajte upute prije sklapanja i uporabe proizvoda.

- Mala djeca se mogu ugušiti petljama poteznih vrpca, lancima, trakama i konopcima kojima se upravlja ovim proizvodom.
- Da biste spriječili gušenje i zaplitanje, k onopce držite izvan dohvata male djece. Konopci se mogu omotati oko djetetovog vrata.
- Krevete, dječje krevetiće i namještaj odmaknite od konopaca zastora za prozore.
- Konopce ne vezujte jedan za drugi. Pobrinite se da se konopci ne uvijaju i da ne tvore petlje. Postupak sastavljanja mogu vršiti neprofesionalne osobe. Samo za uporabu u zatvorenom prostoru.

NO ADVARSEL

Les instruksjonene grundig før du monterer og bruker produktet.

- Små barn har blitt kvalt av løkker på strammesnorer, kjeder, bånd og snorer på dette produktet.
- For å unngå kvelning og innvikling, må snorene holdes utenfor barnas rekk evidde. Snorene kan vikles rundt et barns hals.
- Flytt senger, barnesenger og andre møbler bort fra vinduet der det finnes snorer.
- Ikke bind snorene sammen. Påse at snorene ikke vriss og danner en løkke. Monteringen kan også utføres av legfolk. Kun til innendørs bruk.

PL UWAGA

Prosimy dokładnie przeczytać instrukcje przed zamontowaniem i użytkowaniem produktu.

• Małe dzieci zginęły na skutek uduszenia pętlami z linek, łańcuszków i taśm oraz sznurków służących do obsługi produktu. • Aby nie dopuścić do zaplątania i uduszenia, należy przechowywać sznurki w miejscu niedostępnym dla małych dzieci. Sznurki mogą się owinać wokół szyi dziecka. • Należy odsunąć łóżka, kojce i meble od sznurków zasłon okiennych. • Nie należy wiązać sznurków. Proszę się upewnić, że sznurki nie skręcają się i nie tworzą pętli. Montaż może być wykonywany przez osoby nieposiadające uprawnień zawodowych. Wyłącznie do użytku wewnątrz pomieszczeń.

PT AVISO

Leia atentamente as instruções antes de montar e usar o produto. • Ocorreram estrangulamentos de crianças com cordões de puxar, correntes, fitas e cordões utilizados para accionar o produto. • Mantenha os cordões fora do alcance das crianças para evitar que se enredem e estrangulem. Os cordões podem enrolar-se à volta do pescoço das crianças. • Mantenha as camas, os berços e os móveis afastados dos cordões das cortinas. • Não faça nós nos cordões. Verifique que os cordões não se entrelaçam nem criam nós. Processo de montagem pode ser concluída por não-profissionais. Ap enas para uso interno.

RO AVERTISMENT

Citiți cu atenție instrucțiunile înainte de montarea și utilizarea produsului. • Au existat cazuri de copii mici care s-au strangulat din cauza buclelor formate de sforile, lăntișoarele, benzile și șnururile utilizate pentru manevrarea produsului. • Pentru a evita riscul ca un copil să se stranguleze și să se încurce în șnururi, asigurați-vă că acestea nu se află la îndemâna copiilor. Șnururile se pot înfășura în jurul gâtului unui copil. • Deplasați paturile, pătuțurile și mobilele departe de șnururile articolelor de acoperit ferestrele. • Nu legați șnururile între ele. Asigurați-vă că șnururile nu se răsucesc formând o buclă. Procesul de asamblare poate fi compl etat de către non-profesioniști. Pentru utilizarea în interior numai.

SI OPOZORILO

Preden izdelk sestavite in uporabite, skrbno preberite navodila. • Mlajši otroci se lahko zadavijo zaradi zank iz izvlečnih vrvic, verig in trakov ter vrvic za upravljanje proizvoda. • Da se otroci ne bi zadavili zaradi vrvic ali se zapletli vanje, poskrbite, da jih ne morejo doseči. Vrvice se lahko ovijejo okrog otrokovega vratu. • Posteljo, zibelko ali pohištvo odmaknite od vrvic za okenske zastore. • Vrvic ne zavezujte. Pazite, da se vrvice ne zapletejo ali iz njih ne nastanejo zanke. Montažo lahko izvedejo osebe, ki za to niso strokovno usposobljene. Samo za notranjo uporabo.

SK VAROVANIE

Prečítajte si pozorne tieto pokyny pred montážou a použitím výrobku. • Slučkami, ktoré sa vytvorili z ovládacích šnúr, reťazí, pások a iných šnúr, ktorými sa výrobok ovláda, sa v minulosti uškrtili malé deti. • Aby ste predišli uškrteniu a zamotaniu, udržiajte šnúry mimo dosahu malých detí. Šnúry sa môžu obmotať okolo krku dieťaťa. • Umiestnite posteľ, detské postieľky a nábytok tak, aby neboli v blízkosti šnúr okenných zábran svetla. • Šnúry nezväzujte. Uistite sa, že sa šnúry neskrúcajú a nevytvárajú slučku. Montáž môže byť vykonaná aj neprofesionálom. Len pre použitie vo vnútri.

SE VARNING

Läs instruktionerna noga innan montering och användning av produkten. • Det har hänt att småbarn har strypts i snaror som uppstått på linor, kedjor och band samt på manöverlinor. • Se till att linorna är utom räckhåll för barn, för att undvika stryp- och insnärjningsolyckor. Linor kan sno sig runt halsen på ett barn. • Flytta bort sängar och andra möbler från linor till solskydd och andra gardiner. • Knyt inte ihop linor. Se till att linor inte tvinnas ihop eller bildar en snara. Monteringen kan utföras även av icke-professionell a. Endast för inomhusbruk.