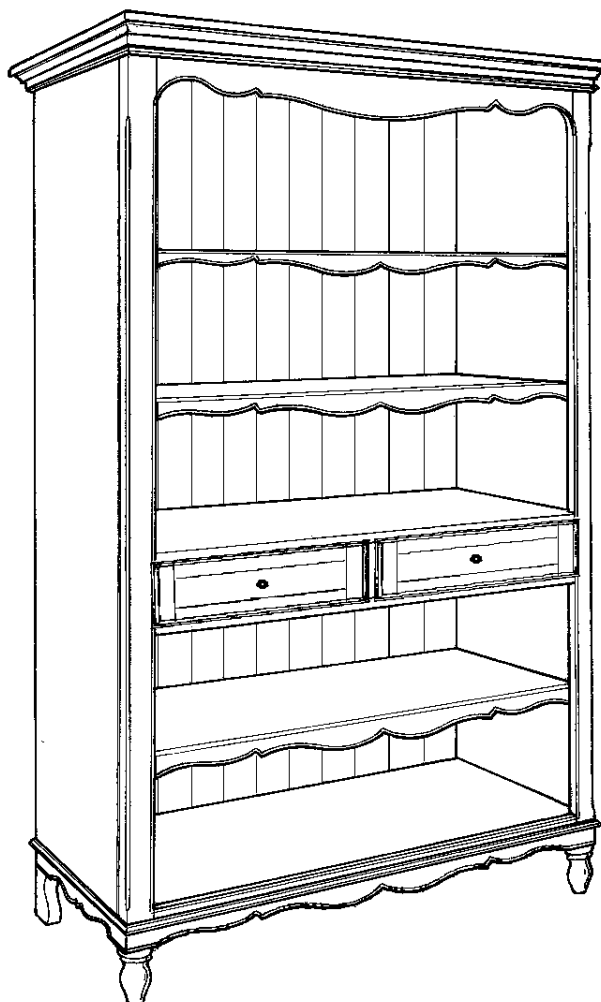
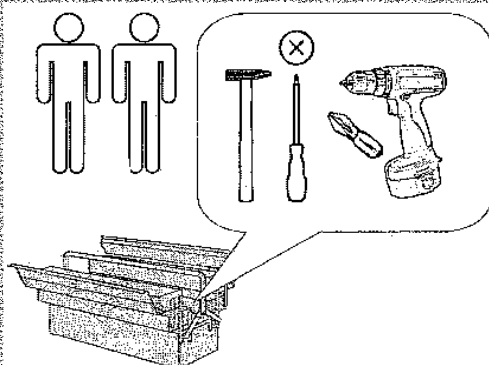


>> REGAL GROSS 2Schbl LUBERON <<

1464 2752 / 1463 3846




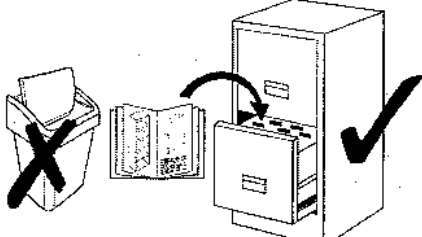
- | | | |
|---------------------------|----------------------------------|------------------------------|
| (PL) Instrukcja montażu | (F) Model d'emploi | (RU) Инструкция по монтажу! |
| (CZ) Návod k montáži | (HU) Szerelési útmutató | (RO) Instrucțiuni de montare |
| (D) Montageanleitung | (I) Istruzione di montaggio | (SK) Návod k montáži |
| (GB) Assembly instruction | (NL) Handleiding voor de montage | (TR) Montaj talimatı |

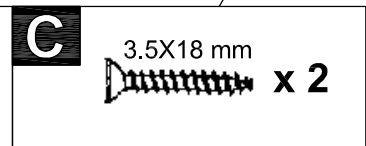
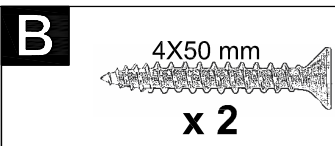
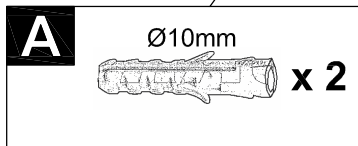
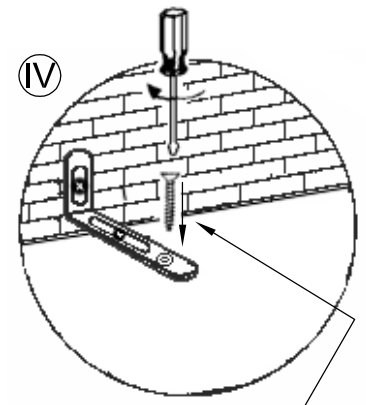
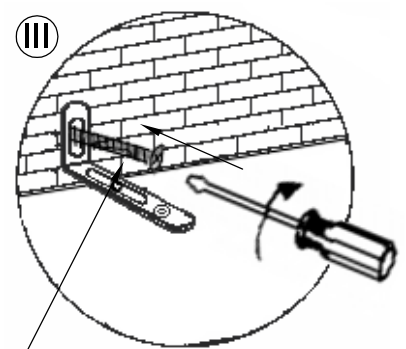
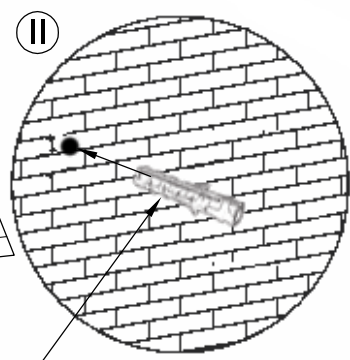
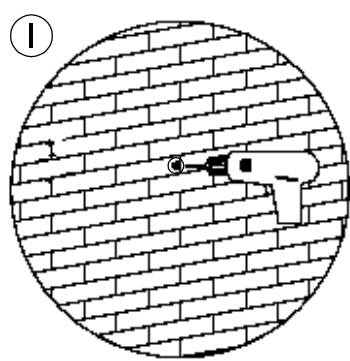
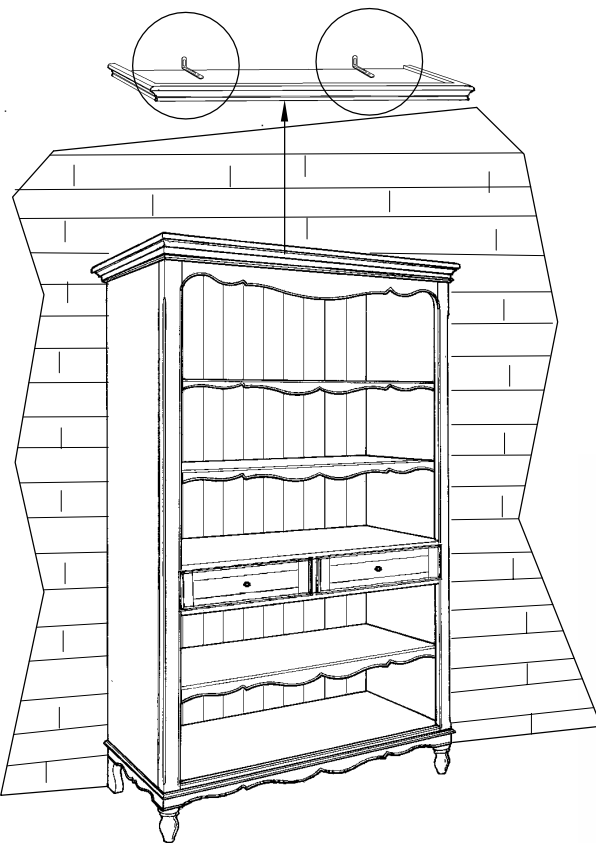
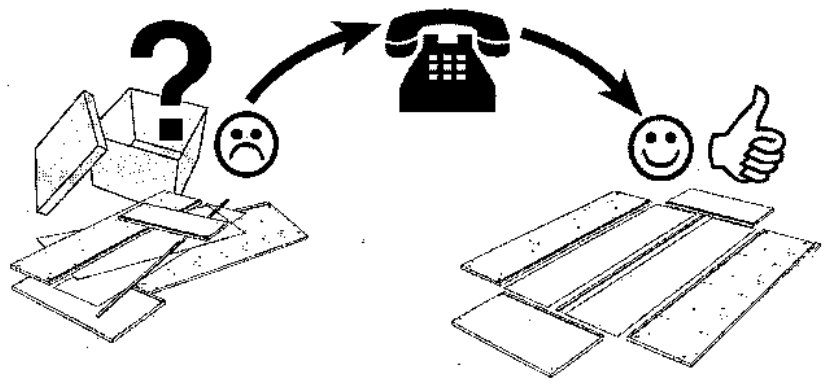


Creme

0
10
20
30
40
50
60
70
80
90
100
110
120
130
140
150
160
170
180
190
200

Karta serwisowa • Servisni list • Service Karte • Service card • Carte de service • Szervizkártya
 Scheda di servizio • Service kaart • Сервисная карта • Fisa service • Servisný list • Servis karti

Name • Naam • Nazwa • Isim • Название
REGAL GROSS 2Schbl.
Nr. • No. • Номер
Crème
Typ • Type • Тип • Тип
 Crème






**Uwaga · Upozornini · Achtung · Attention · Caution · Figyelem
Attenzione · Opgelet · ВНИМАНИЕ · Atentie · Upozornenie · Dikkat**



PL	Mocowanie do ściany jest jednocześnie zabezpieczeniem przed przewróceniem - koniecznie zamontować ! Do niektórych rodzajów ścian koniecznie zastosować specjalne kolki mocujące.
CZ	Montáž na stěnu slouží jako ochrana proti převrnutí - bezpodmínečně umístěte ! U některých typů stěn může být zapotřebí speciální hmoždinka !
D	Wandbefestigung dient als Kippschutz - unbedingt anbringen ! Bei einigen Wandtypen kann ein Spezialdübel erforderlich sein !
GB	The wall fastening serves to prevent tipping - be absolutely sure to mount it ! For certain wall types, a special wall plug may be necessary !
FR	La fixation murale sert de protection contre le basculement - à installer impérativement ! Pour certains types de murs il faut des chevilles spéciales !
NL	Bevestiging aan de muur dient als kantelbescherming - zeker en vast bevestigen ! Bij enkele muurtypen is een speciale plug misschien vereist !
IT	Il fissaggio alla parete serve da protezione anti-ribaltamento - attaccarla assolutamente ! Per alcune strutture di parete può essere necessario un tassello speciale !
HU	A termékét a falhoz kel rögzíteni, különben az felborulhat ! Egyes faltípusoknál speciális tiplit kell használni !
RU	Обязательно установите крепление на стене во избежание опрокидывания ! Для некоторых типов стен может потребоваться специальный дюбель !
RO	Sistemul de fixare la perete serveste ca protectie la rasturnare - de montat obligatoriu ! Pentru unele tipuri de pereti este posibil sa fie necesar un diblu special !
SK	Upevnenie na stenu slúži ako uchrana proti prevráteniu - bezpodmienečne použite ! Pre niektoré druhy stien môže byť potrebná špeciálna hmoždinka !
TR	Duvardaki sabitleme, devrilmeye karsi bir emniyet tedbiridir ve mutlaka monte edilmelidir ! Bazi duvar tipleninde bunun için özel bir dübel gerekli olabilir !