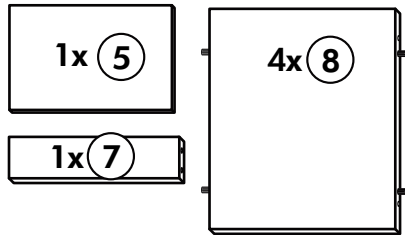
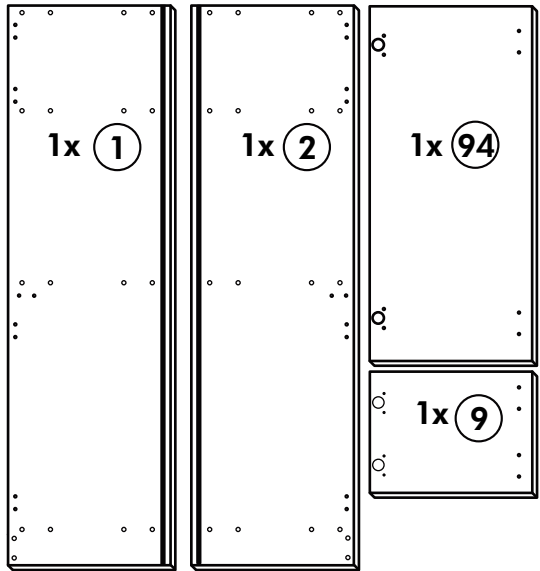
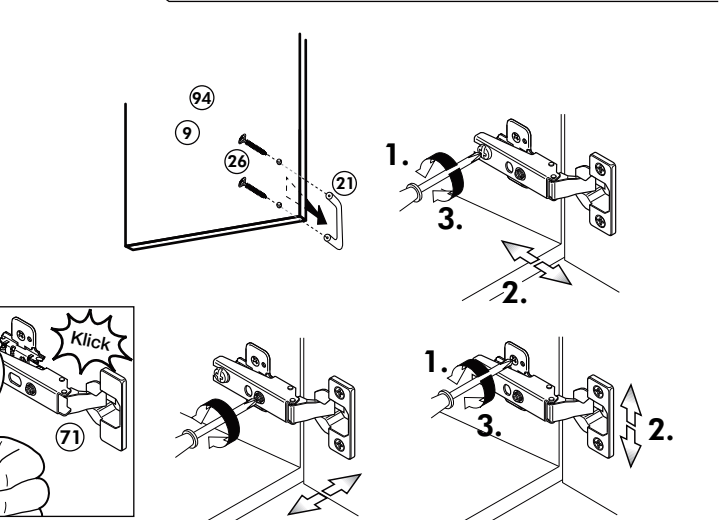
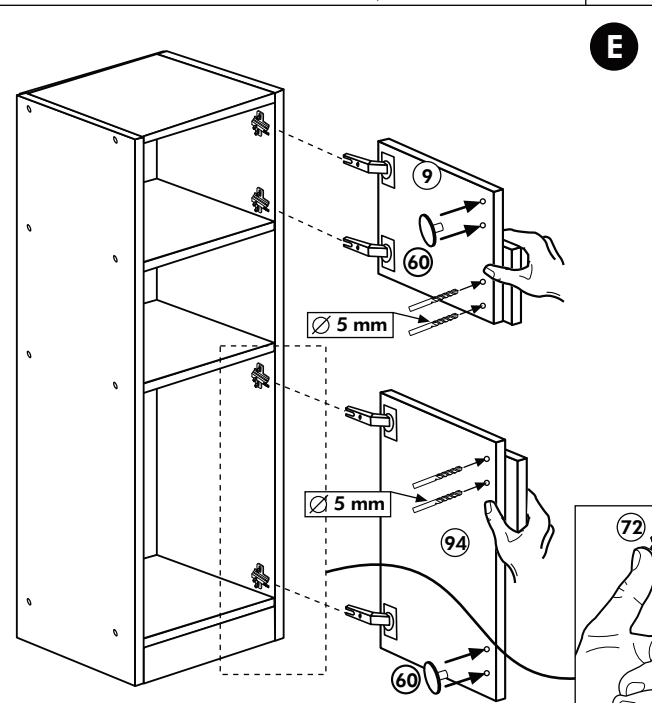
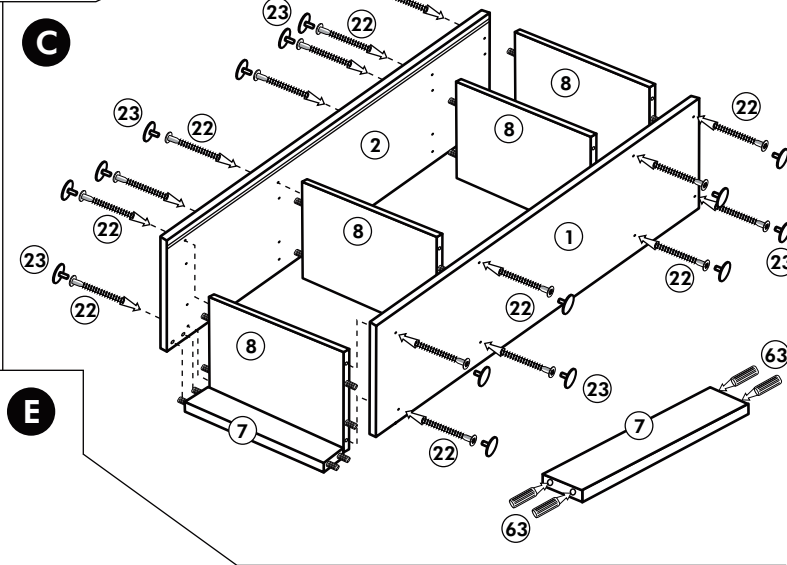
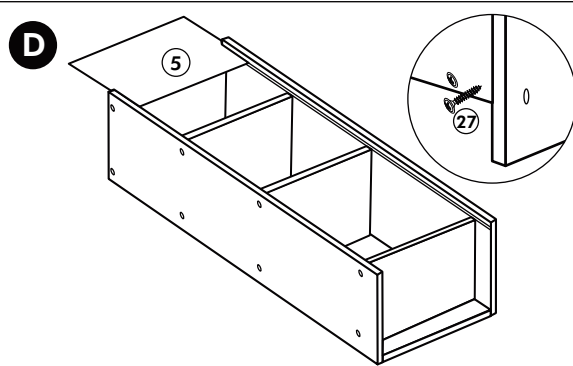
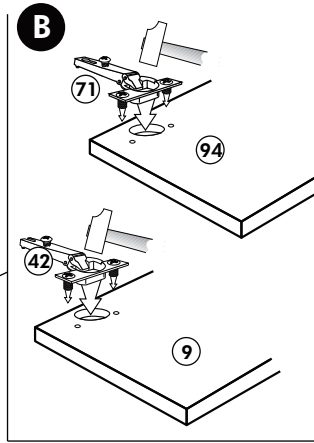
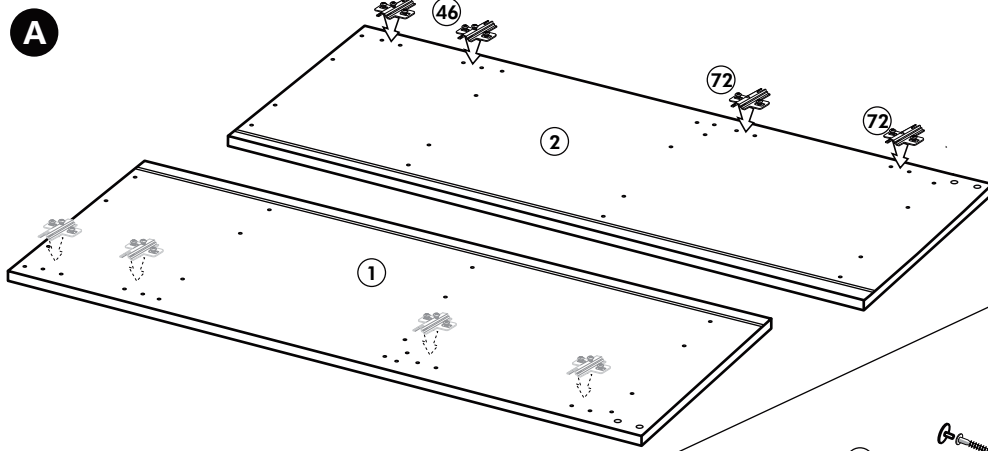
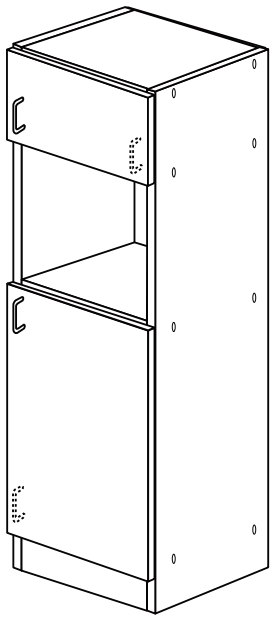
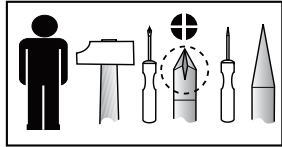


Back.-Kühlumbau 200cm

Nr. 312 Rev.00

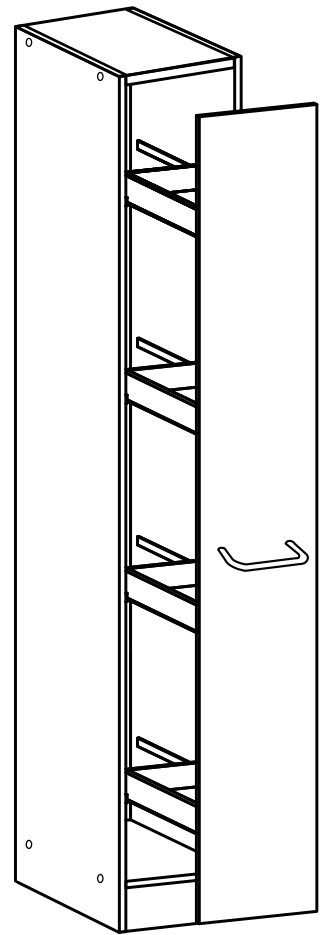
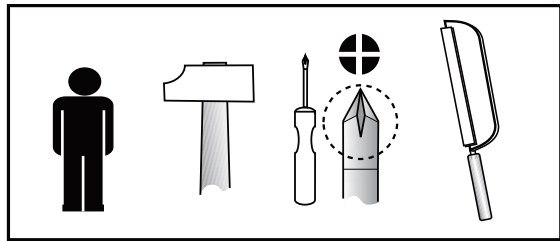


22 16x		23 16x Ø 3	
26 4x		72 2x	
63 4x		71 2x	
27 8x		42 2x	
60 4x		46 2x	
21 2x		94 2x	

Apothekerschrank 200 cm

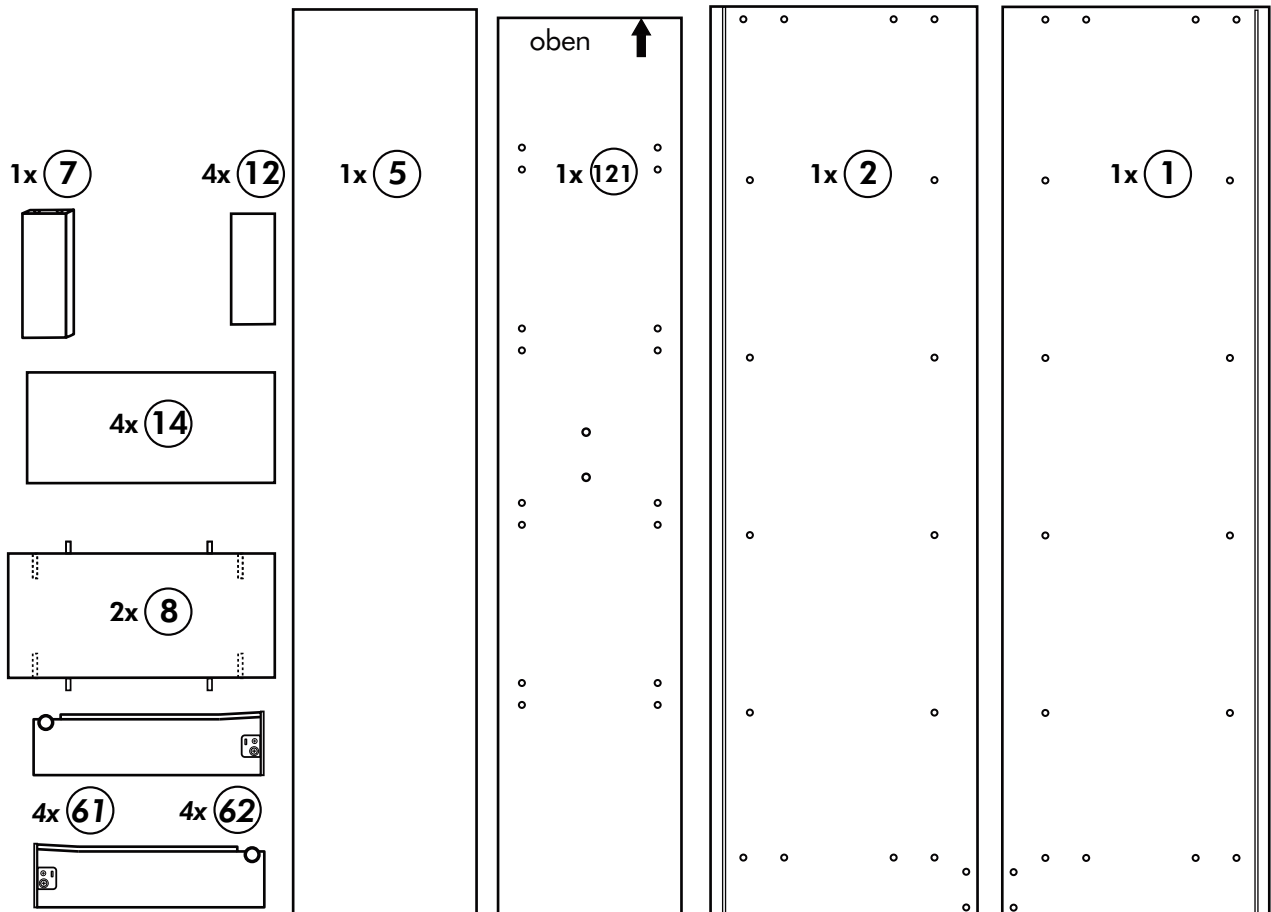
Nr. 307 Rev.02

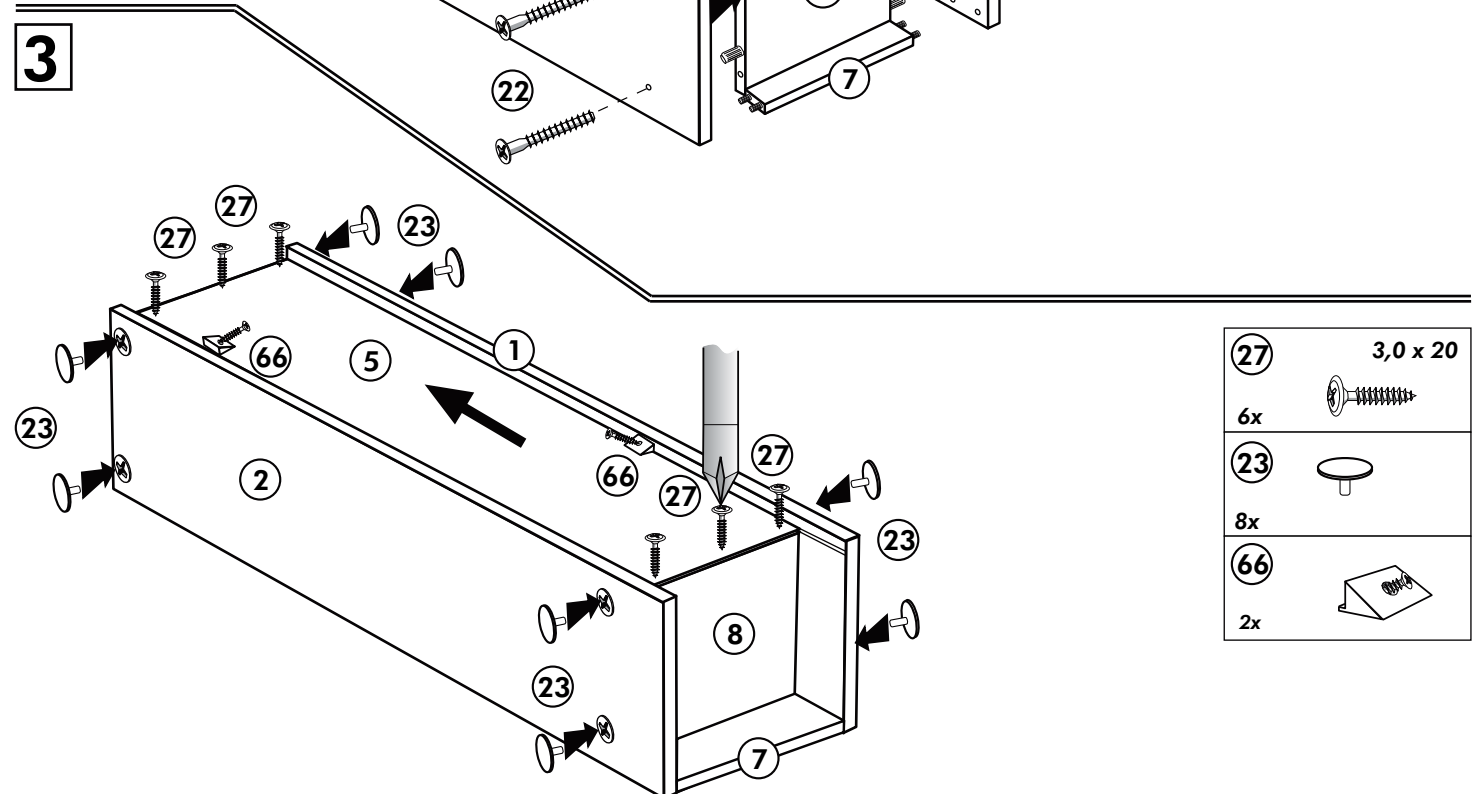
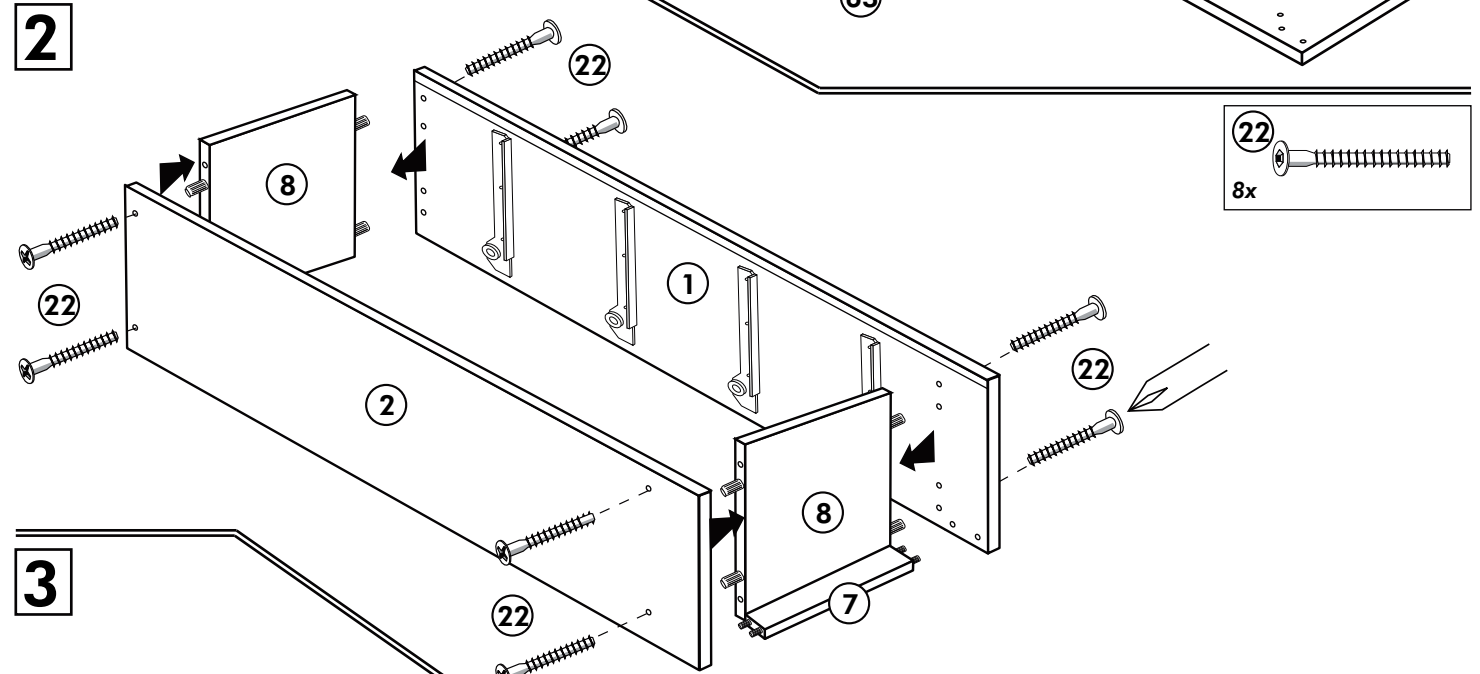
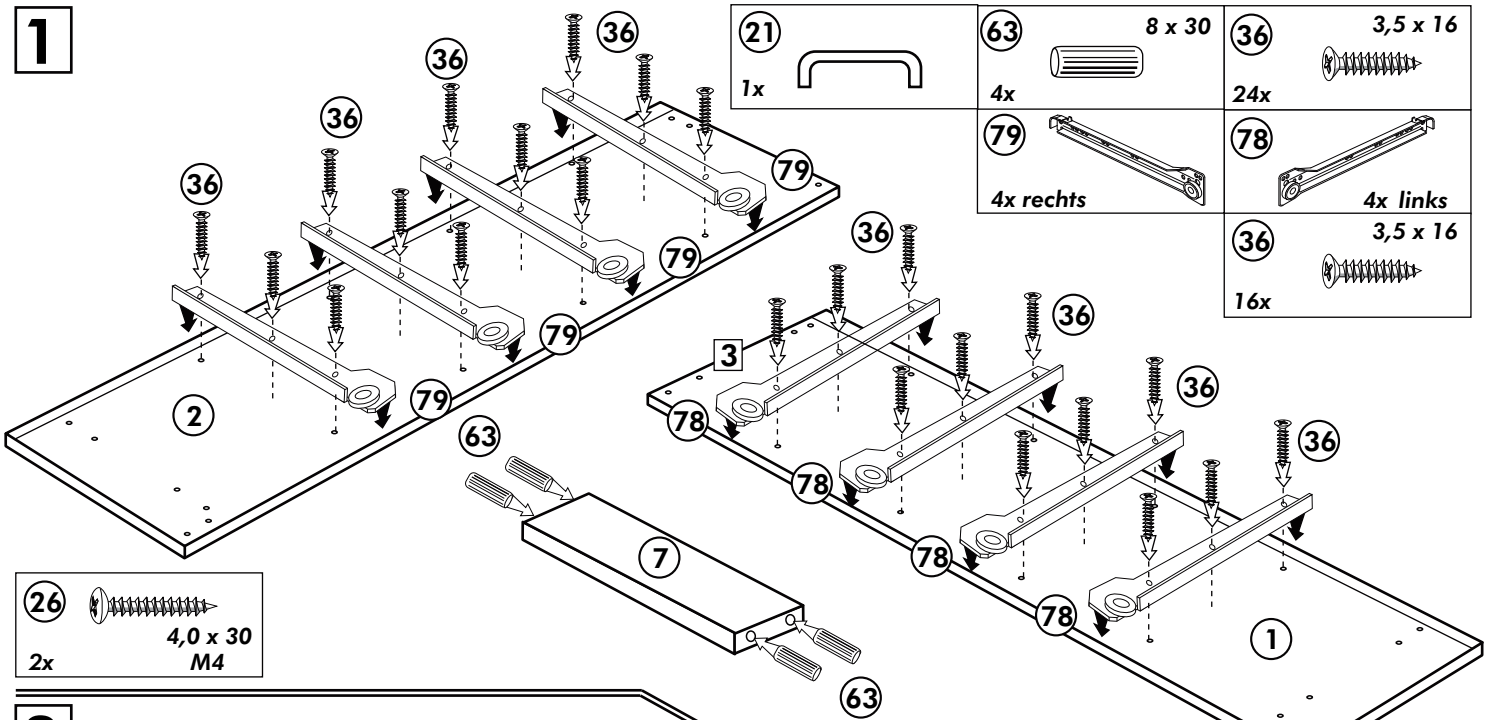
1.



36 3,5 x 16 64x	26 4,0 x 30 M4 2x	78 4x links 4x	79 4x rechts 4x	22 8x 30 8x	
23 4x	21 1x	27 3,0 x 20 6x	119 1x	63 4x	66 2x

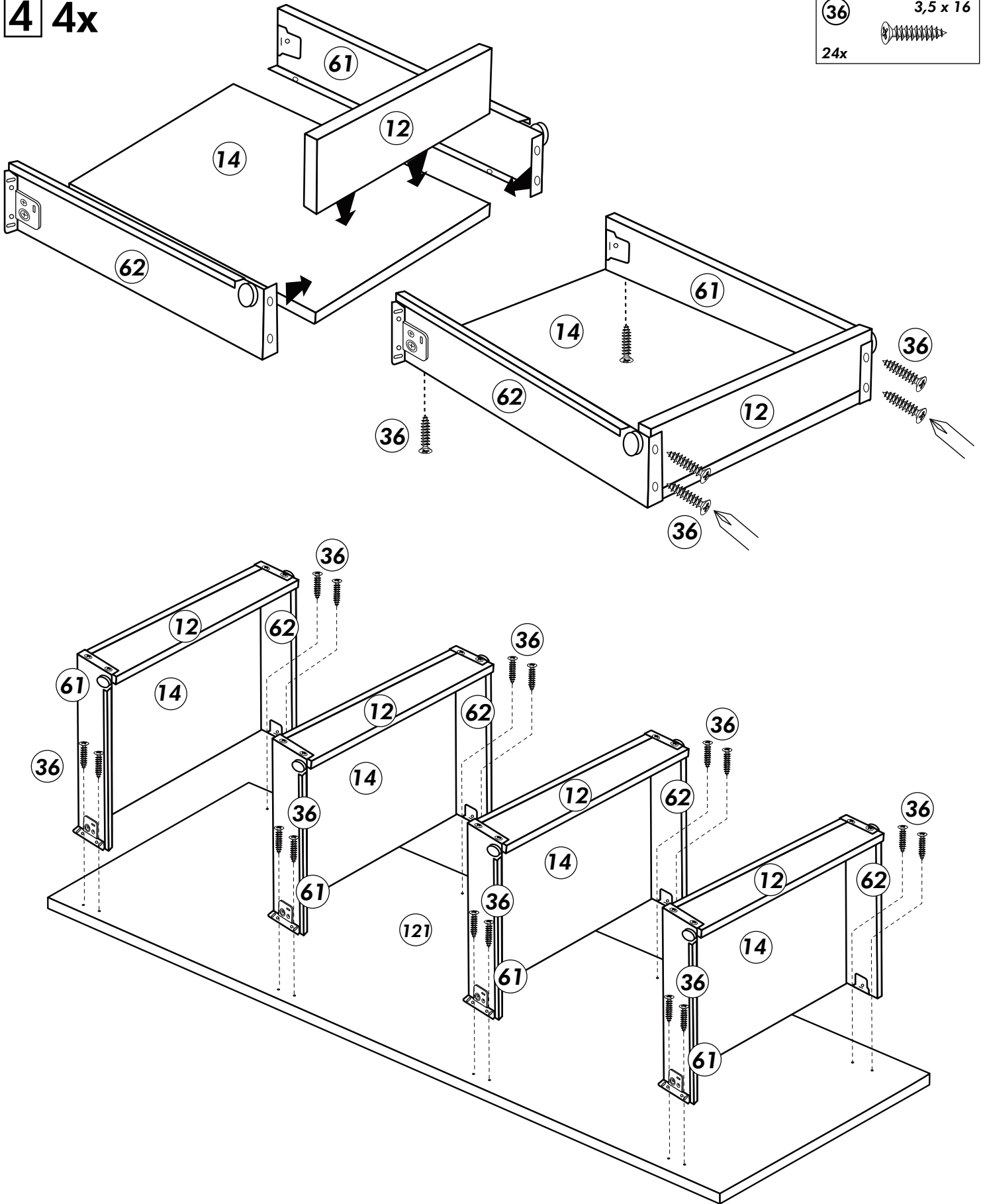
Holzteile:





4 4x

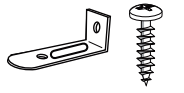
36 3,5 x 16
24x



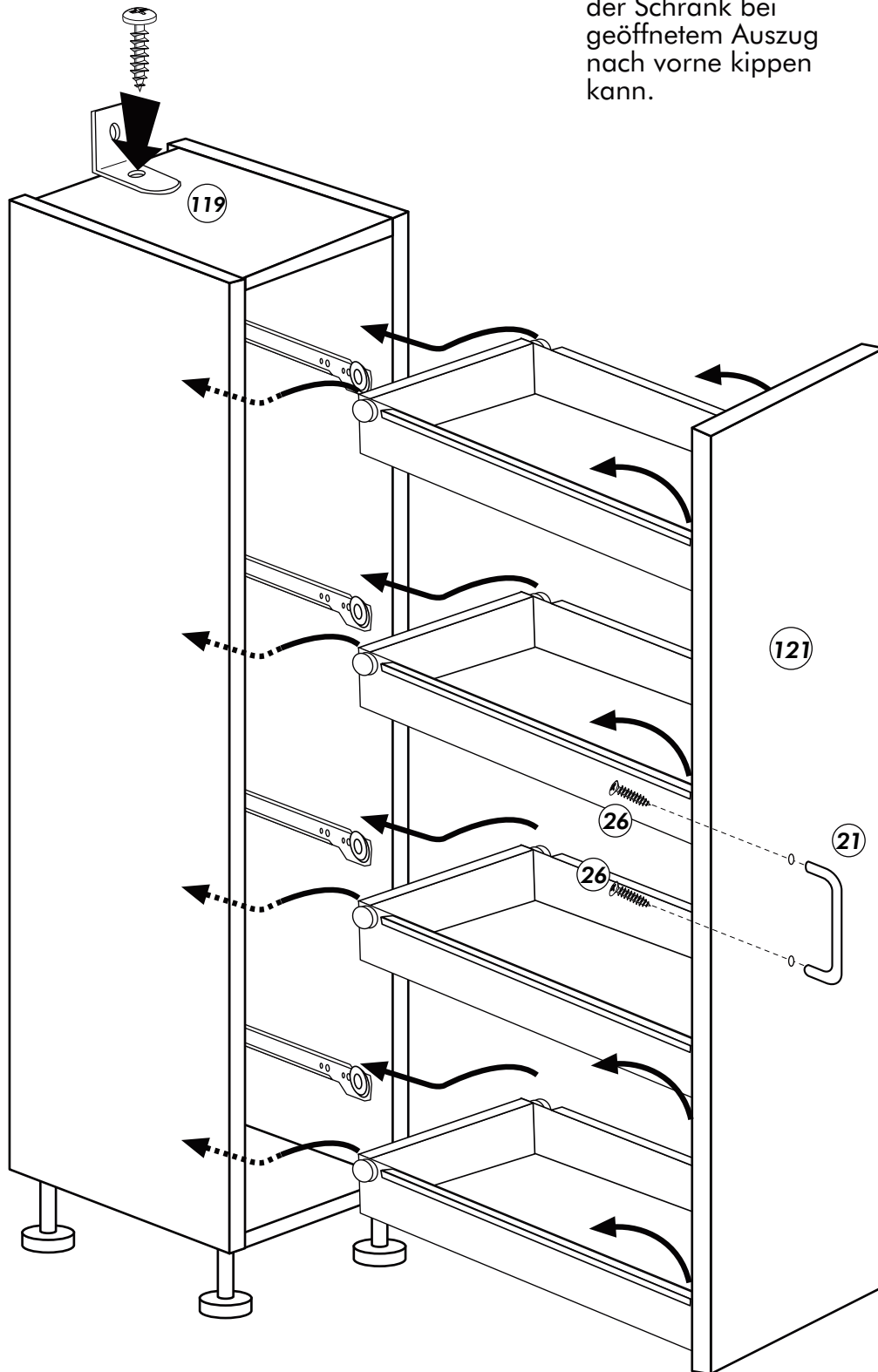
5

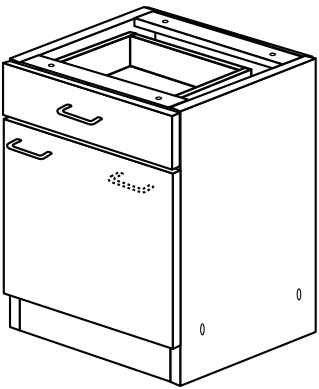
119

1x



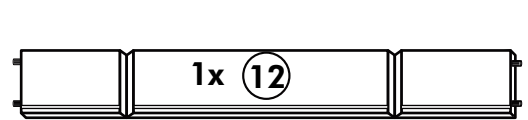
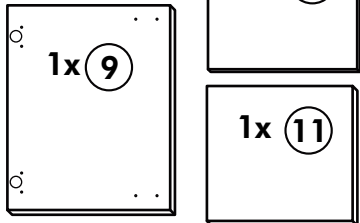
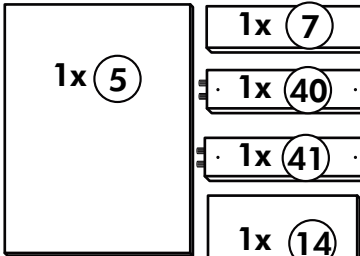
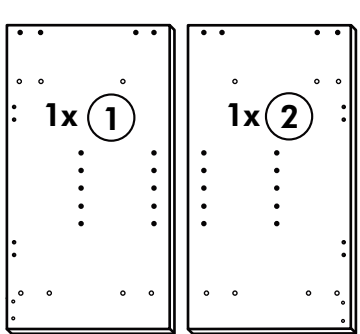
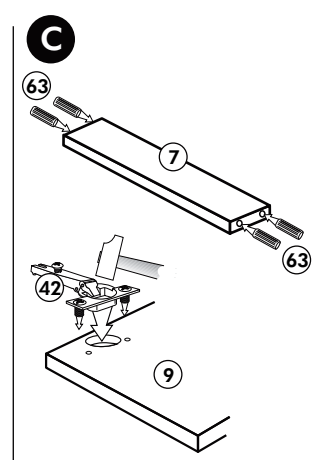
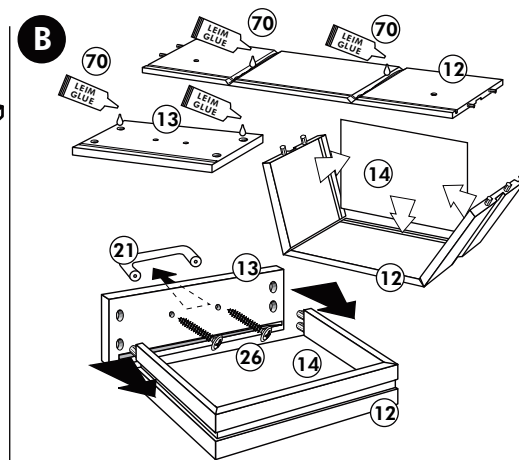
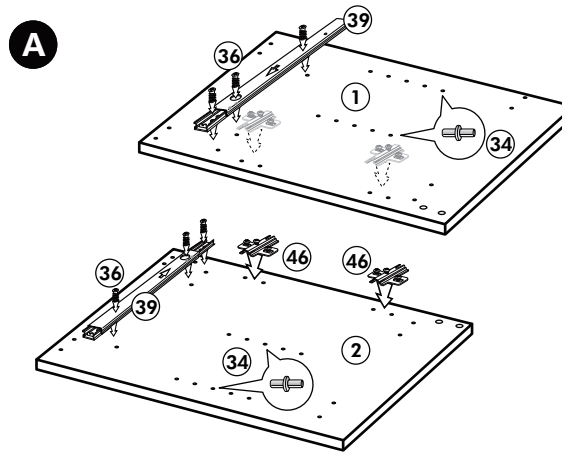
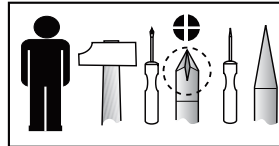
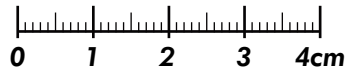
Achtung!
Der Schrank muß mit
dem Winkel
an der Wand befestigt
werden, weil
der Schrank bei
geöffnetem Auszug
nach vorne kippen
kann.





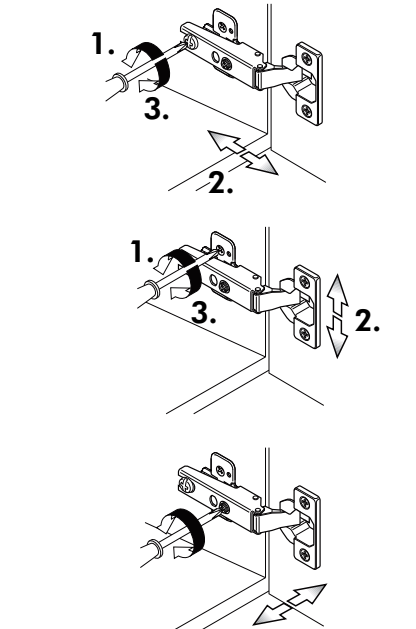
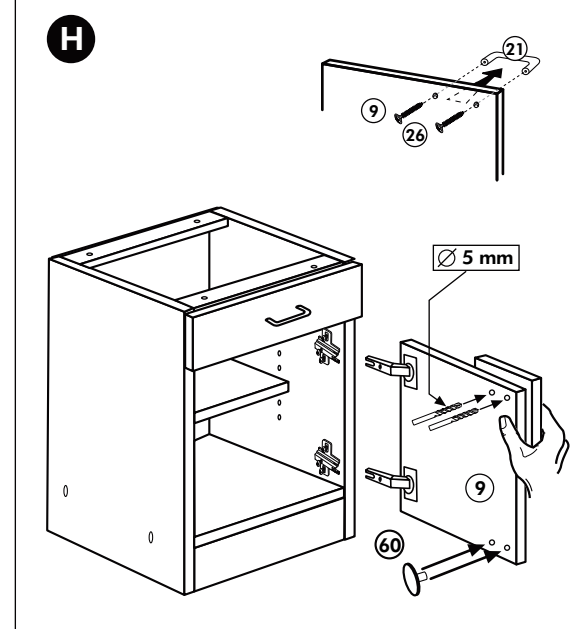
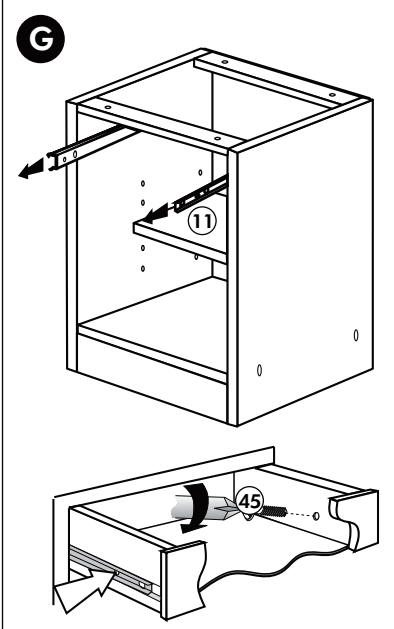
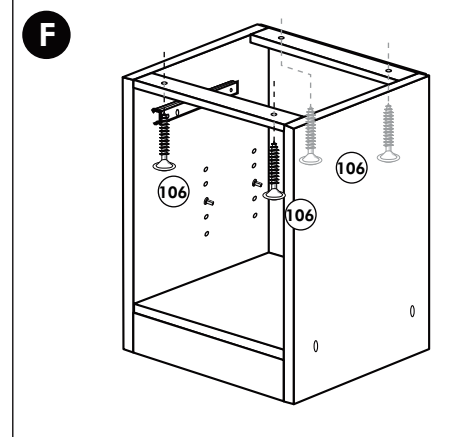
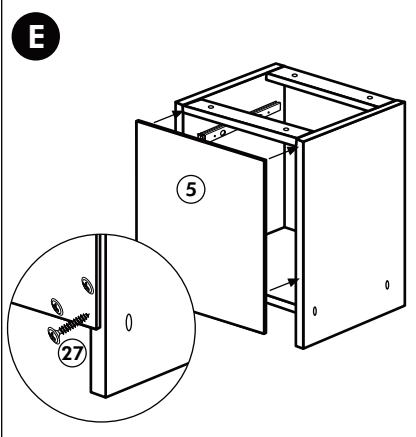
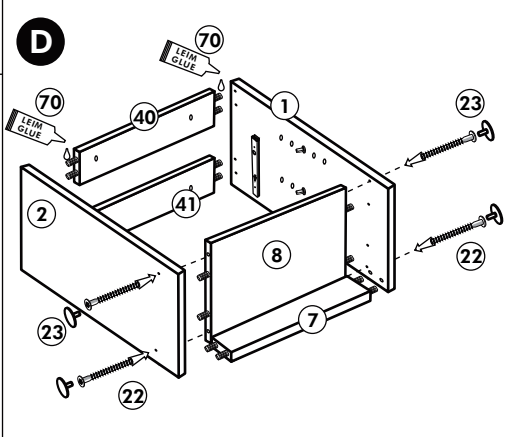
Unterschrank ohne AP

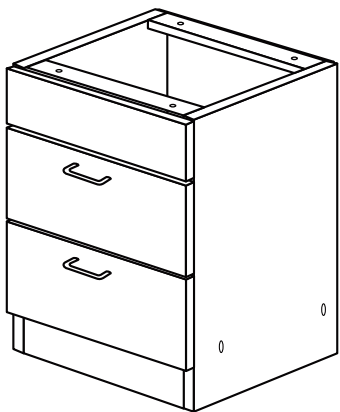
Nr. 003 Rev.00



34 4x		22 4x	
36 6x		23 4x	
39 2x		27 24x	
70 1x		26 4x	

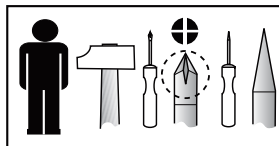
106 4x		63 4x	
45 2x		46 2x	
42 2x		21 2x	
60 2x			



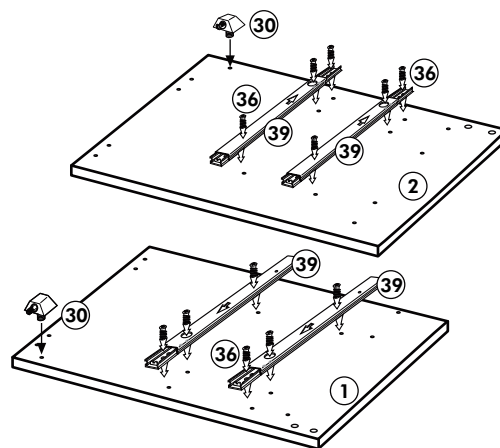


Unterschrank für Kochfeld mit Auszug

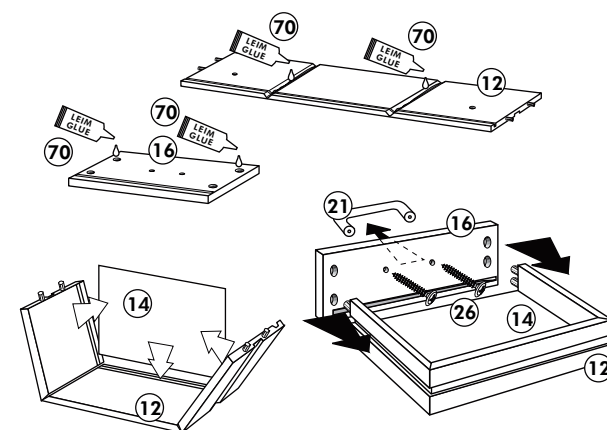
Nr. 012 Rev.00



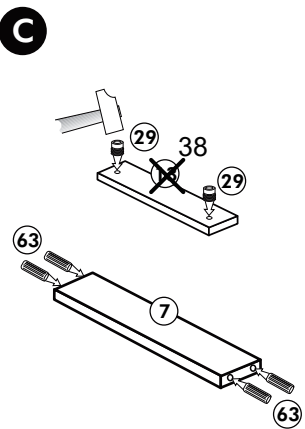
A



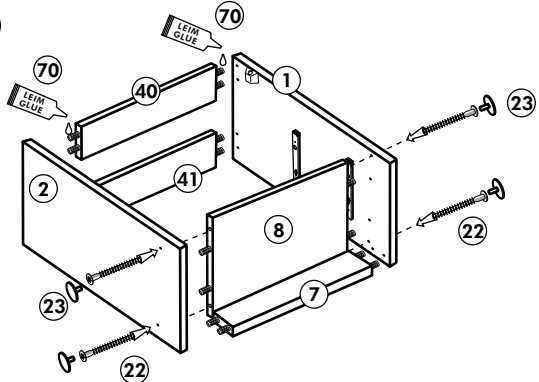
B 2x



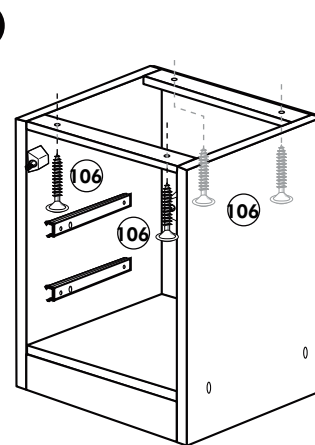
C



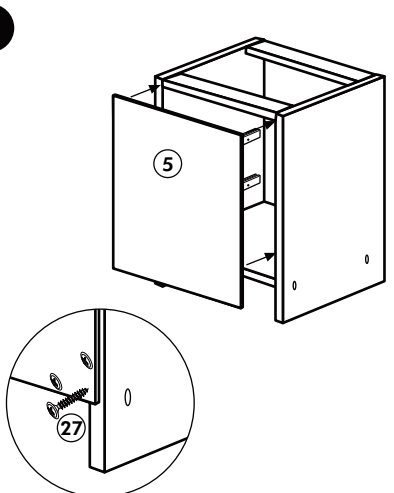
D



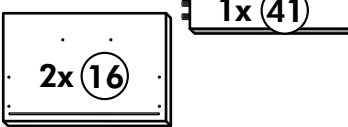
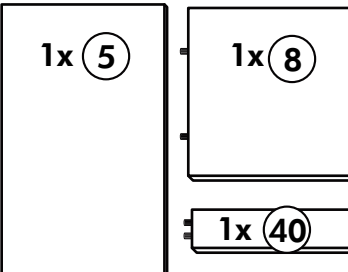
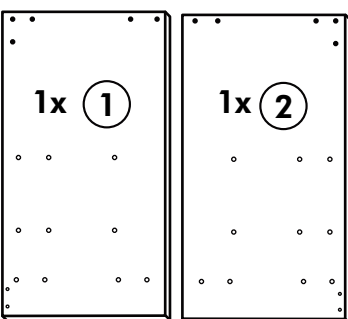
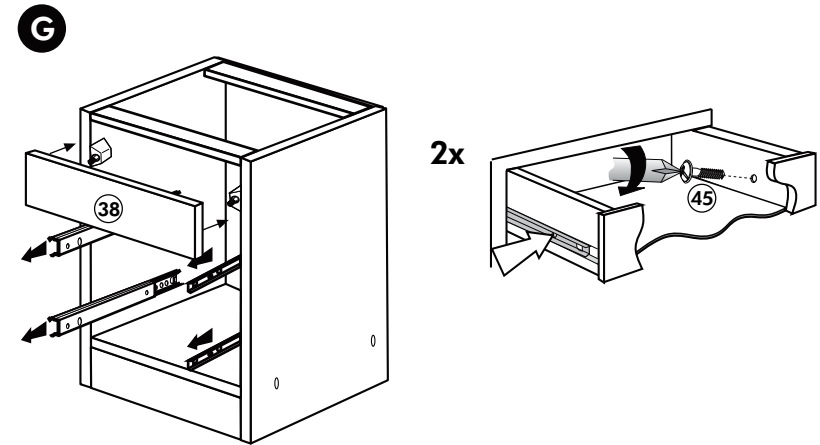
E



F



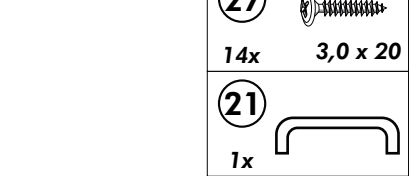
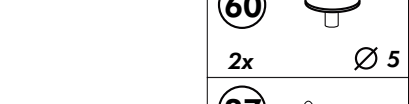
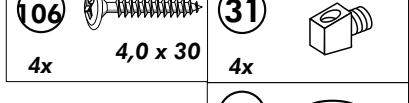
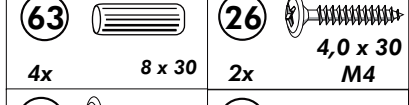
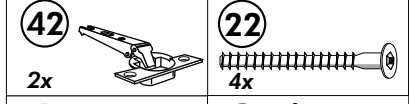
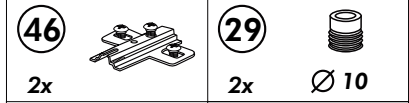
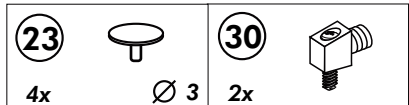
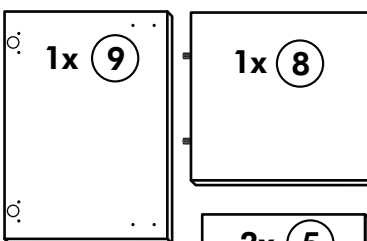
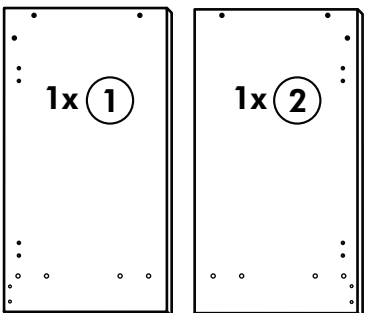
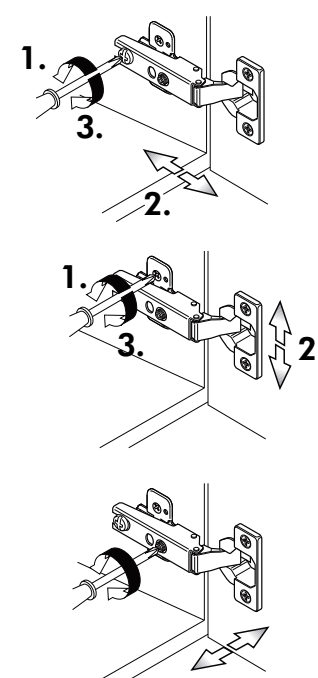
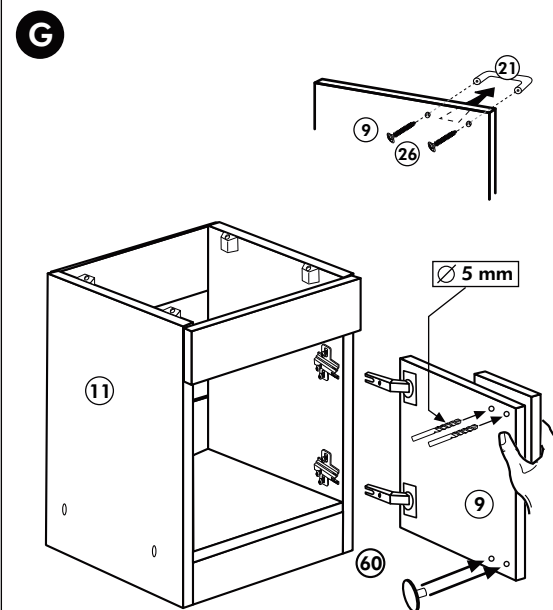
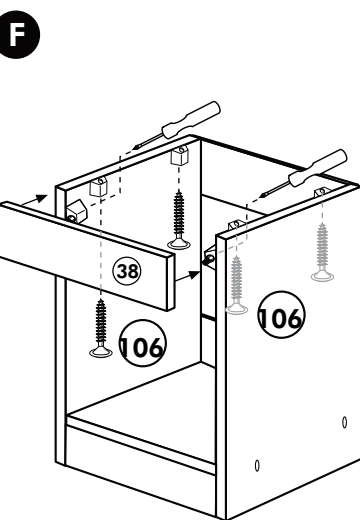
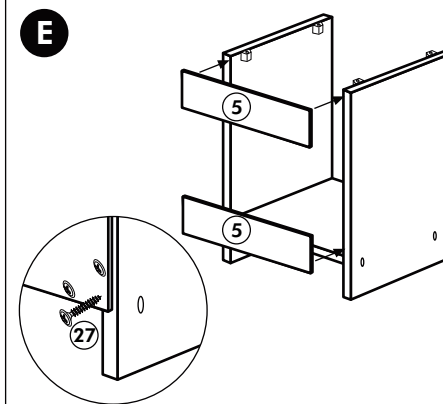
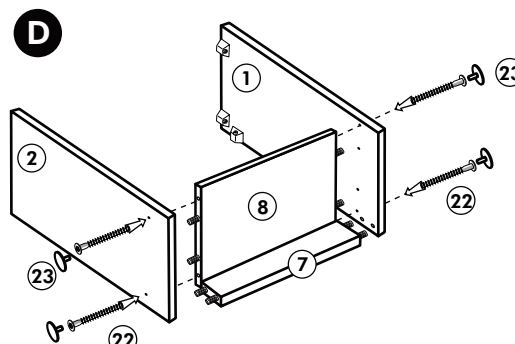
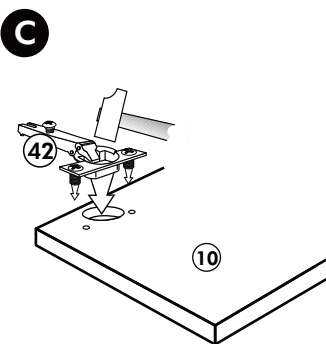
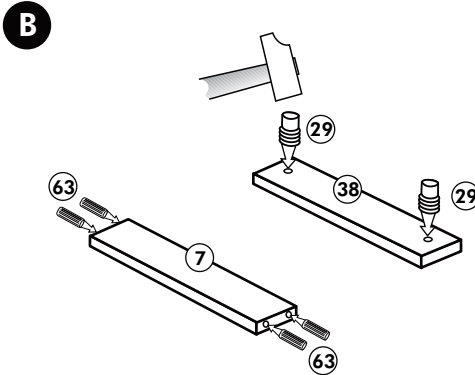
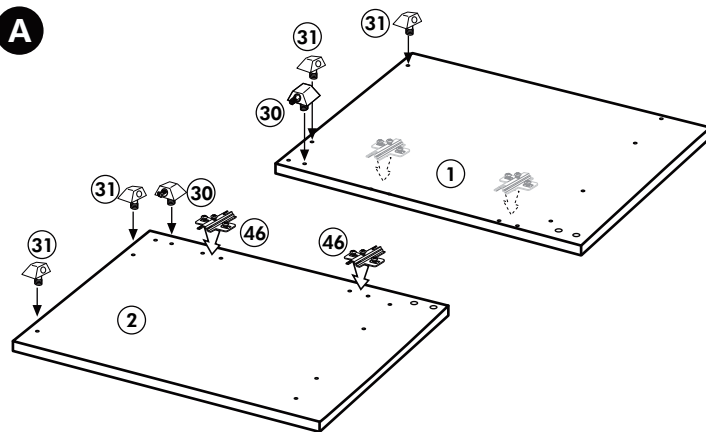
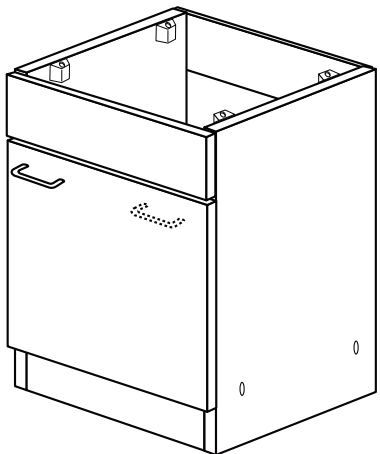
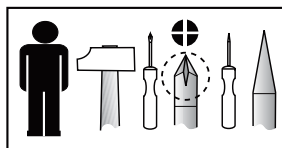
G

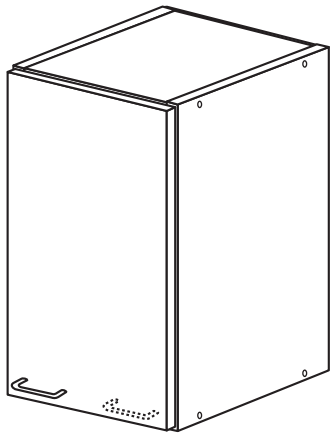


21 2x		22 4x	
36 12x		23 4x	
39 4x		27 24x	
70 1x		26 4x	
21 2x		30 2x	
1x 40		29 2x	
1x 41		45 4x	
2x 16		106 4x	
2x 12		63 4x	

Spüle-Unterschrank ohne AP

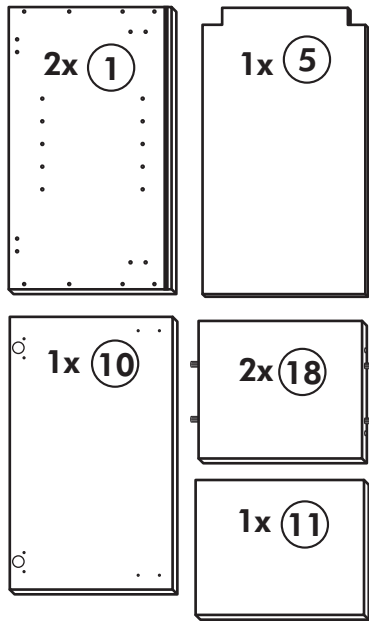
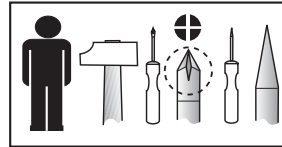
Nr. 400 Rev.00





Hängeschrank

Nr. 101 Rev.00



68		2x	23		8x	$\varnothing 3$
34		4x	27		8x	3,0 x 20
28		4x	26		2x	4,0 x 30 M4 x 30
60		2x	15		1x	
22		8x	16		1x	
46		2x	69		2x	
21		1x	42		2x	

