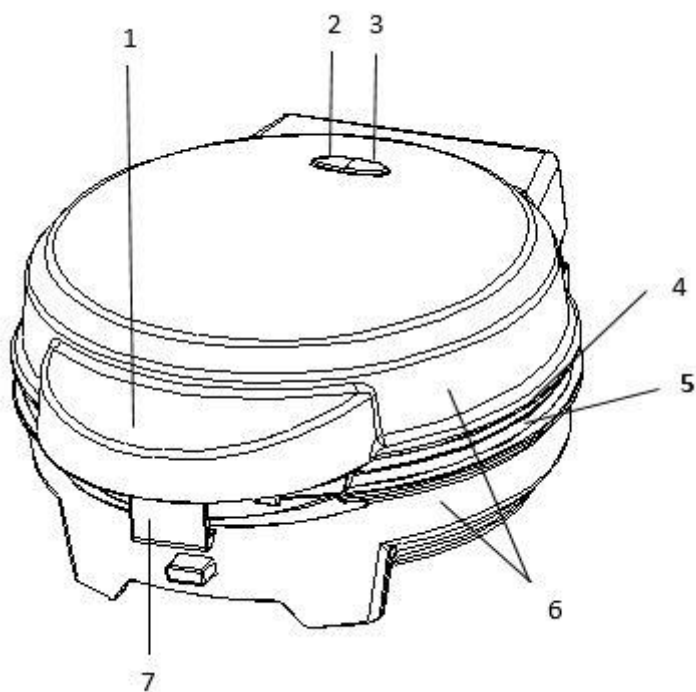


gorenje

Waffeleisen mit Muffin-/Cupcake-Einsatz



WCM702PW



DE **Gebrauchsanleitung4**

BESCHREIBUNG DES GERÄTS (Abb. 1)

1. HANDGRIFF
2. INDIKATORKÄMPCHEN BETRIEB
3. INDIKATORLÄMPCHEN AUFHEIZEN
4. OBERE HEIZPLATTE
5. UNTERE HEIZPLATTE
6. GEHÄUSE
7. VERRIEGELUNG

SICHERHEITSHINWEISE

Wichtiger Hinweis!

Das Gerät wird während des Betriebs heiß - Verbrennungsgefahr!

Bevor Sie das Gerät wegräumen warten Sie ab, bis es sich vollständig abgekühlt hat!

Während des Betriebs des Geräts werden seine Außenflächen sehr heiß. Benutzen Sie den Handgriff oder wärmeisolierende Küchenhandschuhe.

- **Lesen Sie vor dem ersten Gebrauch des Geräts sorgfältig die Gebrauchsanleitung durch, damit Sie die besten Ergebnisse erzielen und Fehler vermeiden.**
- Verbinden Sie das Gerät nicht mit einer externen Zeitschaltuhr oder einer Fernbedienungsvorrichtung, um Gefahren vorzubeugen.
- Dieses Gerät kann von Kindern ab 8 Jahren sowie von Personen mit eingeschränkten körperlichen, sensorischen oder geistigen Fähigkeiten bzw. mit mangelnder Erfahrung verwendet werden, wenn sie unter Aufsicht stehen oder in die sichere Benutzung eingewiesen wurden und die damit verbundenen Gefahren verstehen.
- Kinder sind zu beaufsichtigen und sollten nicht mit dem Gerät spielen.
- Die Reinigung und Benutzerwartung darf nicht von Kindern ausgeführt werden, es sei denn, sie sind über 8 Jahre alt und stehen dabei unter Aufsicht.
- Das Gerät ist für die Zubereitung von Speisen bestimmt. Es darf nicht für andere

Zwecke verwendet und auf keinen Fall umgebaut werden.

- Das Gerät ist ausschließlich zum Gebrauch im Haushalt bestimmt.
- Achten Sie darauf, dass das Anschlusskabel das Gerät nicht berührt, da dieses während des Betriebs sehr heiß wird.
- Vor dem Gebrauch die Heizplatten gut reinigen.
- Auf das Gerät dürfen nur trockene Heizplatten montiert werden.
- Das Gerät nicht an einem solchen Ort aufstellen, wo es Kindern zugänglich ist. Das Gerät nicht ohne Aufsicht lassen, wenn es in Betrieb ist.
- Trennen Sie das Gerät immer vom Stromnetz:
 - bevor Sie es wegräumen oder die Heizplatten abnehmen,
 - bevor Sie es reinigen oder pflegen,
 - nach jedem Gebrauch.
- Verwenden Sie nur attestierte Verlängerungskabel.
- Verwenden Sie das Gerät nicht im Freien.
- **Ziehen Sie beim Trennen des Geräts vom Stromnetz am Stecker und nicht am Anschlusskabel.**
- Schalten Sie das Gerät nur dann ein, wenn beide Heizplatten montiert sind.
- Tauchen Sie das Gerät niemals ins Wasser!
- Bevor Sie das Gerät wegräumen, muss es vollständig abgekühlt sein.
- Berühren Sie die Heizplatten nicht mit Metallgegenständen, damit die Antihafschicht nicht beschädigt wird.
- Ein beschädigtes Anschlusskabel darf aus Sicherheitsgründen nur von Gorenje, von einem von Gorenje autorisierten Kundendienst oder von einer anderen fachlich befähigten Person ausgetauscht werden.

Dieses Gerät ist gemäß der EU-Richtlinie 2012/19/EU über elektrische und elektronische Altgeräte (Waste Electrical and Electronic Equipment - WEEE) gekennzeichnet. Diese Richtlinie legt die Anforderungen für das Sammeln und den Umgang mit elektrischen und elektronischen Altgeräten fest, die für die gesamte Europäische Union gültig sind.

AUFSTELLUNG DES GERÄTS

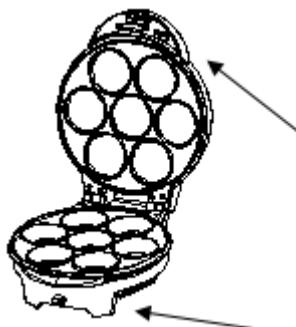
- Prüfen Sie vor dem ersten Gebrauch, ob das Gerät eventuell beim Transport beschädigt wurde.
- Stellen Sie das Gerät auf eine ebene Unterlage. Sorgen Sie dafür, dass das Gerät für Kinder nicht zugänglich ist, weil es während des Betriebs hohe Temperaturen erreicht.
- Prüfen Sie vor dem Anschluss des Geräts an das Stromnetz:
- ob die Spannung Ihrer Hausinstallation der auf dem Typenschild des Geräts angeführten Spannung entspricht,
- ob die Sicherung der Steckdose mindestens 10 A beträgt,
- ob die Steckdose dem Stecker des Anschlusskabels entspricht (im Gegenfall austauschen),
- ob die Steckdose geerdet ist. Der Hersteller haftet nicht für Schäden, die wegen Nichtbeachtung der angeführten Voraussetzungen entstehen.
- **Schalten Sie das Gerät vor dem ersten Gebrauch ein und lassen Sie es leer mindestens 10 Minuten in Betrieb. Dabei kann es zur Raumentwicklung kommen, deswegen sollten Sie den Raum gut lüften.**

GEBRAUCH DES GERÄTS

- Schließen Sie das Gerät und stecken Sie den Stecker des Anschlusskabels in die Wandsteckdose. Wenn das Gerät eingeschaltet ist, leuchten beide Indikatorlampchen.
- Wenn das Indikatorlampchen (Aufheizen) erlischt, ist das Gerät betriebsbereit.
- Öffnen Sie das Gerät und legen Sie die Zutaten auf die untere Heizplatte.
- Schließen Sie den Deckel und verriegeln Sie ihn.
- Öffnen Sie den Deckel nach 3-6 Minuten und prüfen Sie, ob die Speise goldbraun gebacken ist. Die Zubereitungszeit ist von Ihrem Geschmack und von den Zutaten abhängig.
- Entfernen Sie die Speise mit einem Holz- oder Plastiklöffel, damit die Antihafschicht nicht beschädigt wird.

HEIZPLATTEN ENTFERNEN

- Trennen Sie das Gerät vom Stromnetz.
- Warten Sie, bis das Gerät vollständig abgekühlt ist.
- Öffnen Sie das Gerät.
- Entriegeln Sie den Schnapper und ziehen Sie die Heizplatte heraus.



REINIGUNG UND PFLEGE

- Trennen Sie das Gerät vor dem Reinigen vom Stromnetz und lassen Sie es abkühlen.
- Öffnen Sie das Gerät und reinigen Sie die Heizplatten mit einem feuchten Tuch.
- Reinigen Sie das Äußere des Geräts mit einem feuchten Tuch. Verwenden Sie zum Reinigen des Geräts keine groben Scheuermittel oder spitze Gegenstände.

AUFBEWAHREN

Wickeln Sie das Anschlusskabel um die Kabellagerung und stellen Sie das Gerät in einer horizontalen oder vertikalen Lage ab. Bewahren Sie das Gerät an einem trockenen Ort auf, außerhalb der Reichweite von Kindern.

UMWELTSCHUTZ

Entsorgen Sie das ausgediente Gerät nicht zusammen mit gewöhnlichem Hausmüll, sondern liefern Sie es bei einem Recyclingunternehmen ab. So tragen auch Sie zum Umweltschutz bei.

GARANTIE UND KUNDENDIENST

Wenden Sie sich für weitere Informationen oder bei Problemen bitte an das Kundendienstcenter von Gorenje in Ihrem Land (die Telefonnummer finden Sie in der internationalen Garantiekarte). Falls es in Ihrem Land kein solches Center gibt, wenden Sie sich an den lokalen Händler von Gorenje oder an die Abteilung für kleine Haushaltsgeräte Gorenje.

GORENJE WÜNSCHT IHNEN VIEL FREUDE BEIM GEBRAUCH IHRES NEUEN GERÄTS!
Wir behalten uns das Recht zu Änderungen vor.