

Artikelnummer:  
**79826**

EAN-Nummer:  
4000870798263



Name

**WallCeilingVelora LED Panel ZB TunW 595x595mm 19,5W Weiß matt 230V Metall**

Hersteller **Paulmann**

#### Leuchtmitteldaten

Anzahl Brennstellen	01
Entspricht Glühlampe	160 W
Bestückung	19,5 W
Anzahl Bestückung	1x
Nennlichtstrom	2.200 lm
Farbtemperatur Bereich	2.700 - 6.500 K
Lebensdauer	30.000 h
Bestückung	incl. 1x19,5 W
Leuchtmittleigenschaft	LED fest integriert



#### Technische Daten

Funkreichweite	20 m
Spannung	230 V
IP Schutz	IP20
Dimmbar	Ja



#### Artikelinfo

EAN	4000870798263
Garantie	5 Jahre
Interner Code	798.26
Material	Metall
Lieferumfang	Montageanleitung
Hersteller	Paulmann
Farbe	Weiß matt

#### Abmessungen

Gewicht netto	5.196 g
Verpackungsmaße BxHxL	66.3 x 66.7 x 7.3 cm
Abmessung (Höhe x Breite x Tiefe)	H: 50 x B: 595 x T: 595 mm

**Safety Instructions**

1, 2, 3, 4, 5, 6, 7, 8, 12, 16, 17, 19, 20, 24, 28, 33, 34

31.08.2021  
ENERGY LABEL  
874/2012  
A++ - A

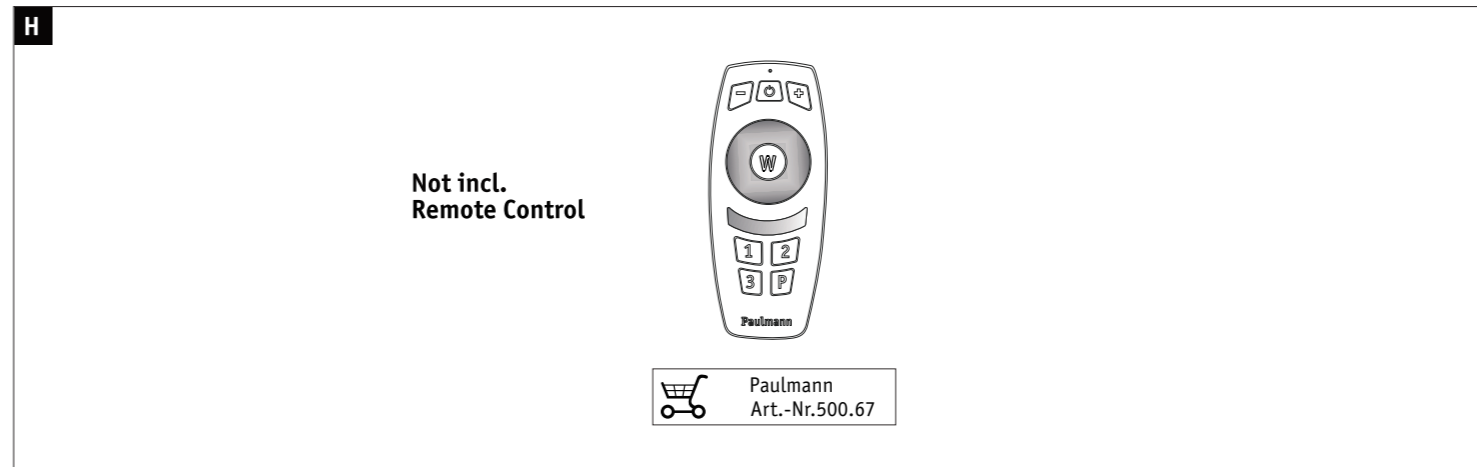
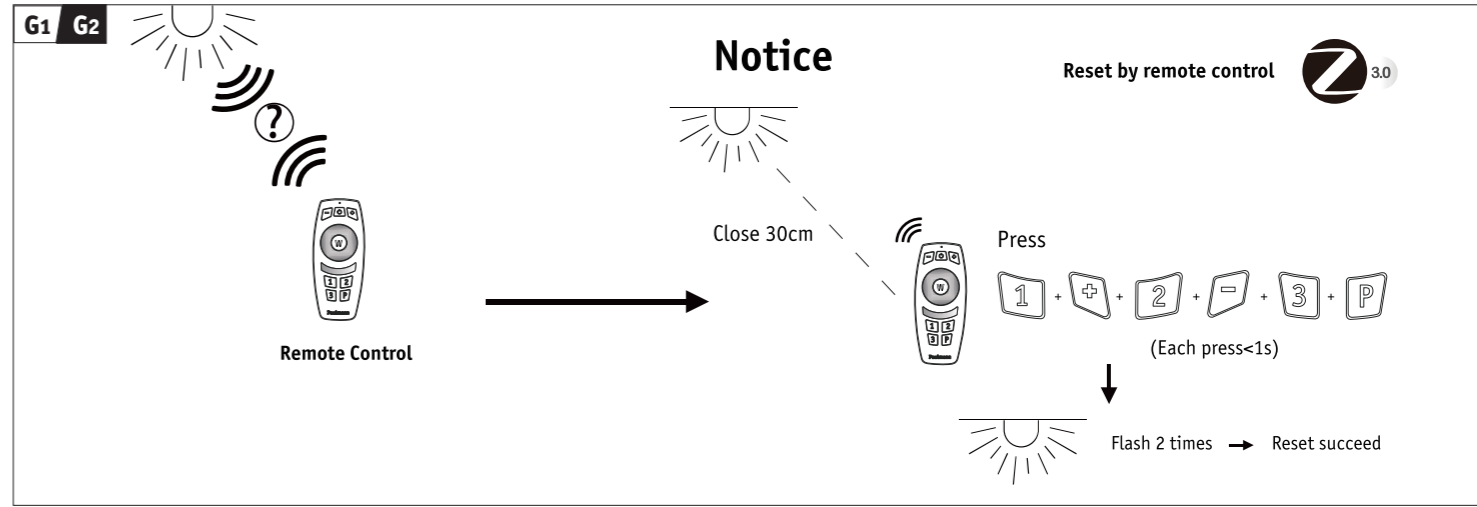
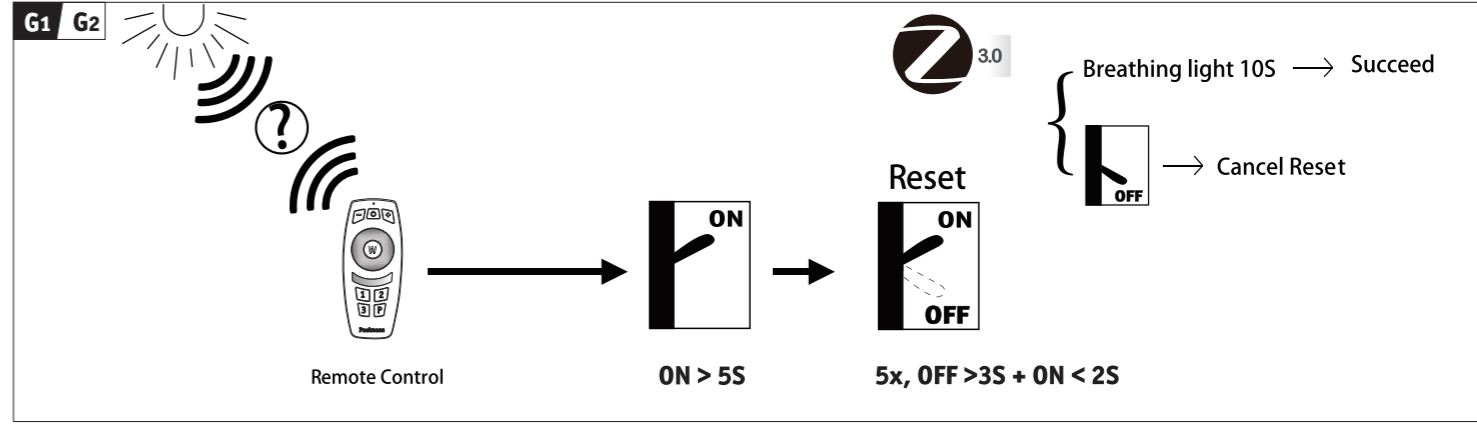
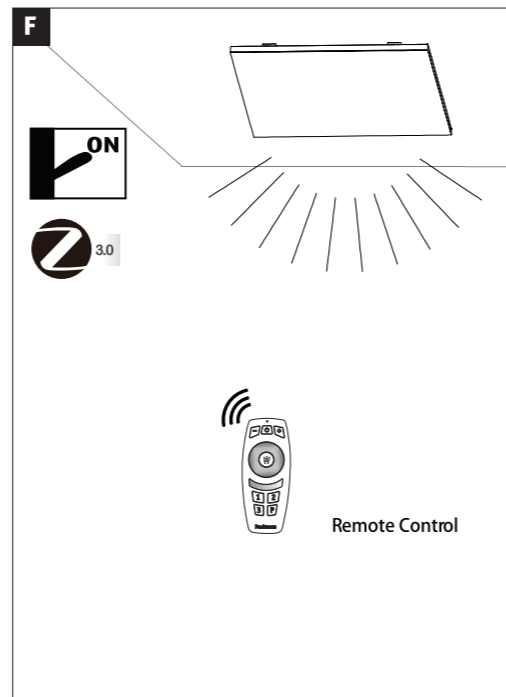
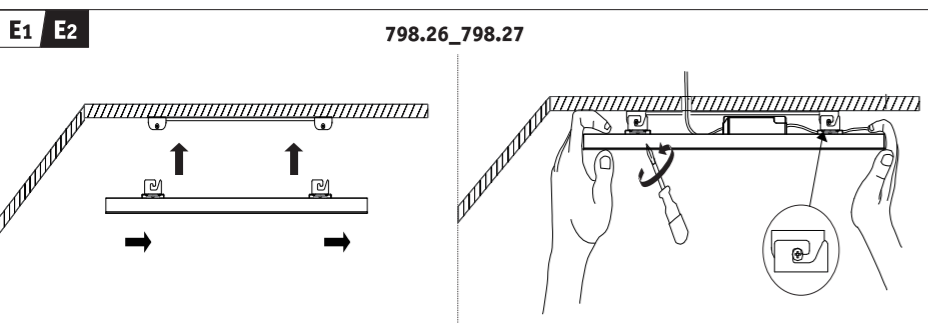
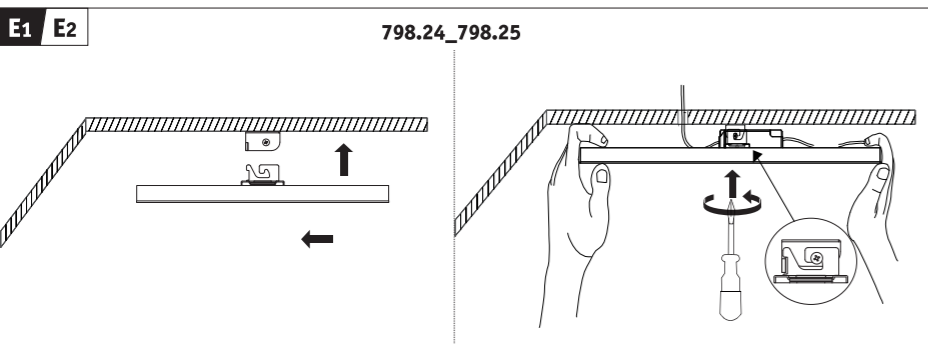
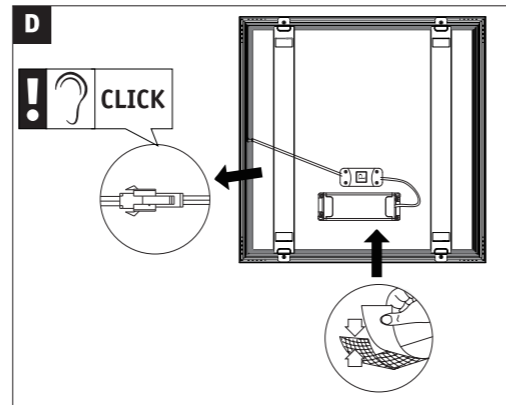
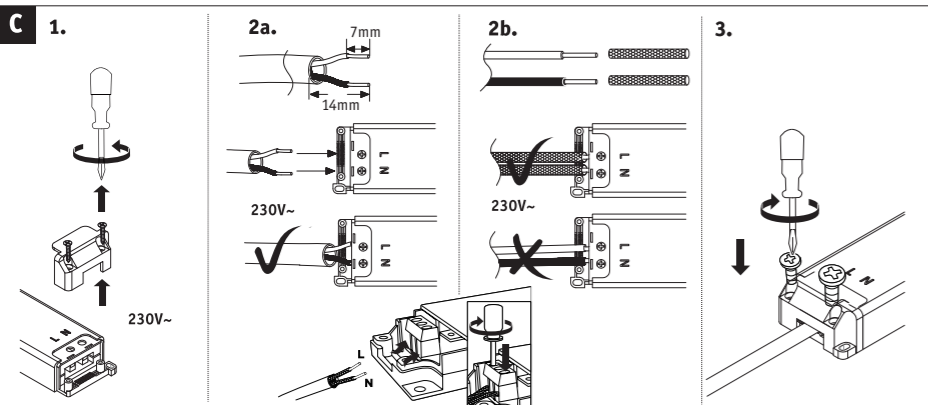
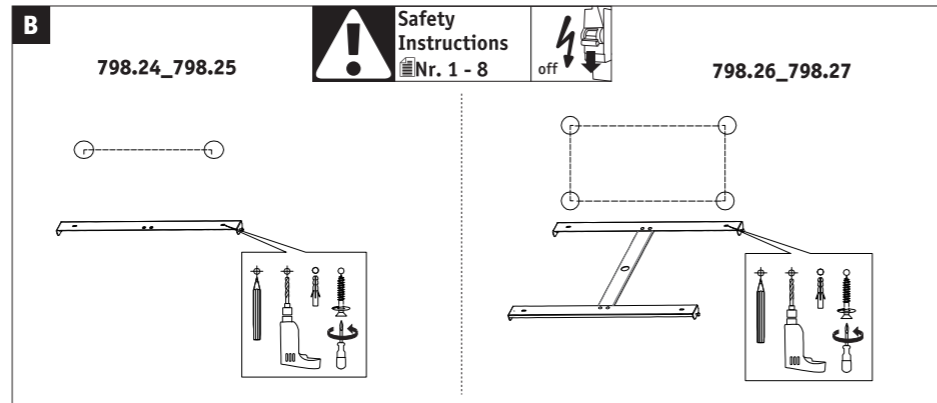
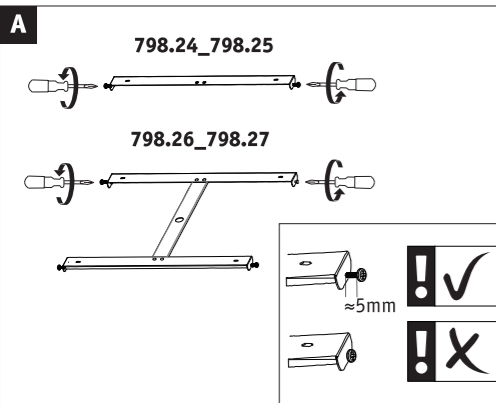
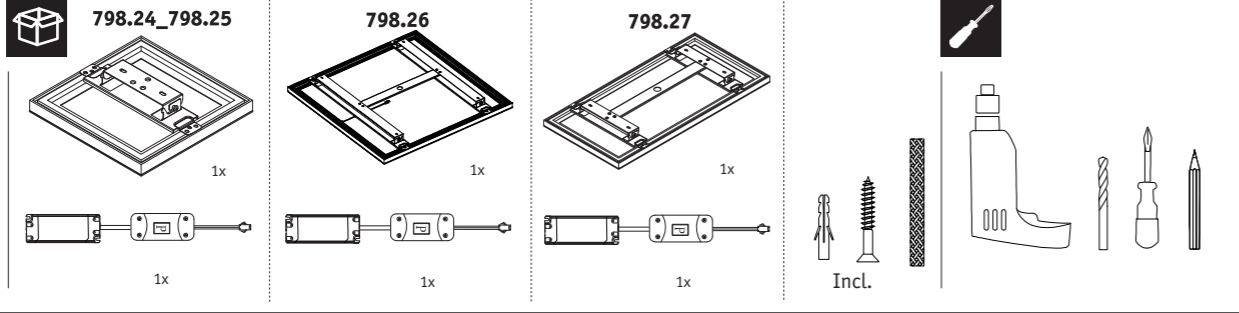
01.09.2021  
ENERGY LABEL  
2019/2015  
E F  
798.26 798.24  
798.27 798.25

www.paulmann.com/symbols

Paulmann Licht GmbH  
Quezinger Feld 2  
31832 Springe  
Germany  
www.paulmann.com

Art.-Nr.: 798.24  
798.25  
798.26  
798.27

(+MA 0326)PLIR 09/20



Zugelassen für den Betrieb in allen Ländern der EU / Approved for operating in all European countries

CE: Konform mit / in accordance with / conformement a 2014/30/EU, 2014/53/EU <http://www.paulmann.com/de/de/b2b-haendler-log-in.html>

2,4 GHz - 2,4835 GHz



doesn't apply for the geographical area within a radius of 20km from the centre on "Ny Alesund"

Hiermit erklärt Paulmann Licht, dass der Funkanlagentyp Art.-Nr.: 798.24/ 798.25/ 798.26/ 798.27 der Richtlinie 2014/53/EU entspricht. Der vollständige Text der EU-Konformitätserklärung ist unter der folgenden Internetadresse verfügbar: [www.paulmann.com/ce](http://www.paulmann.com/ce)  
Funk-Frequenz :2.4GHz-2.4835GHz Abgestrahlte Energie :10mW

