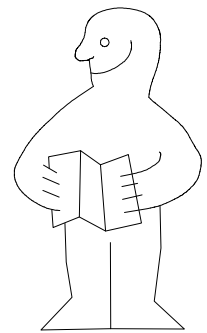
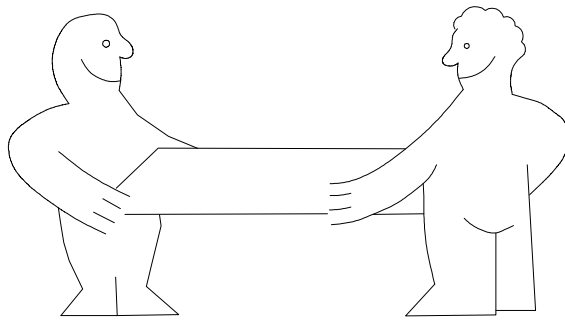
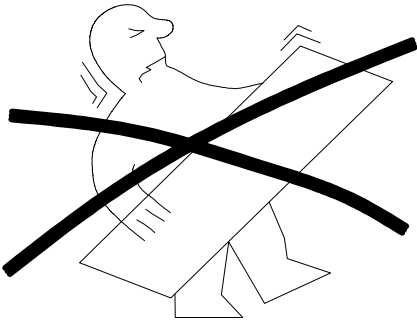
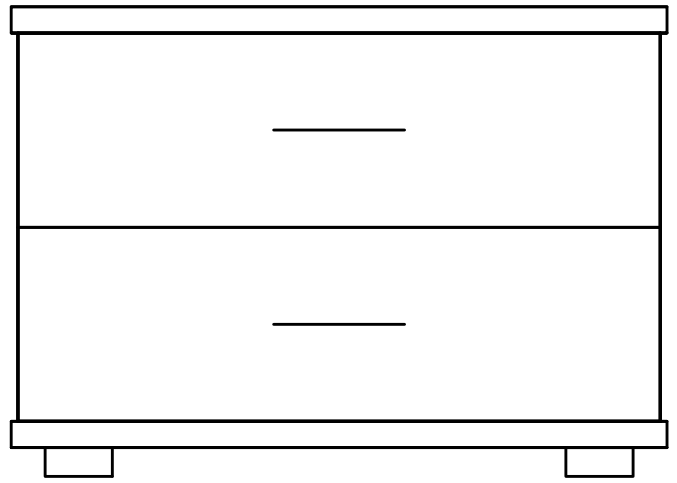
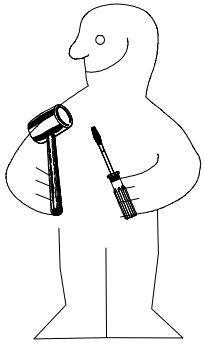
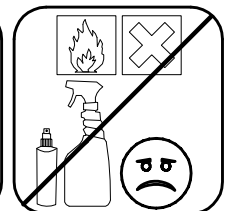
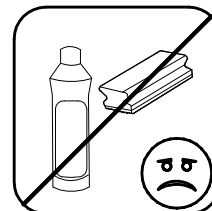
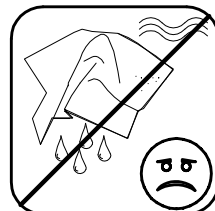
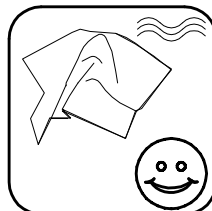
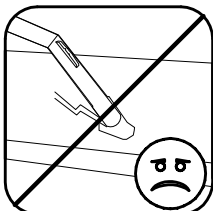
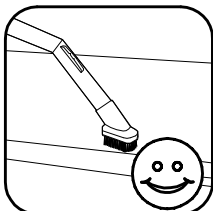
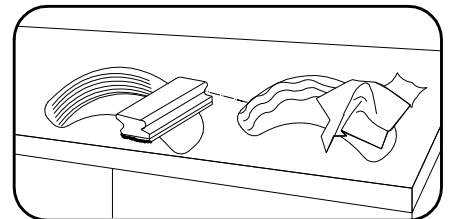
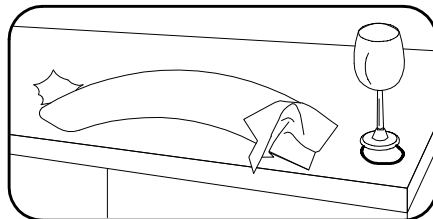
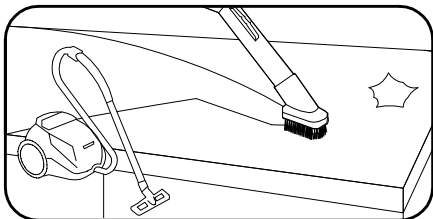
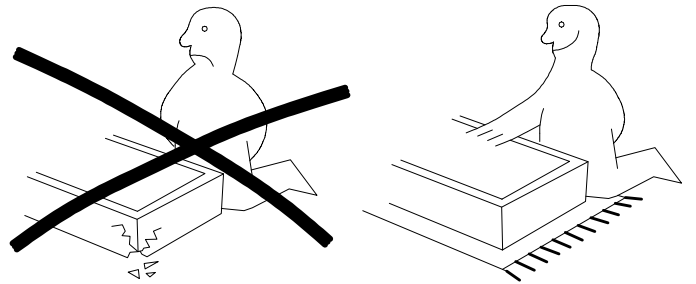
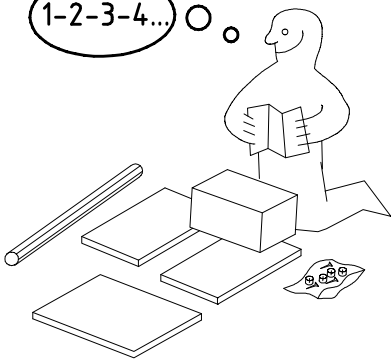
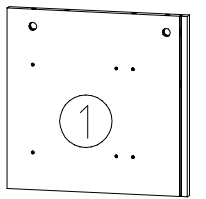
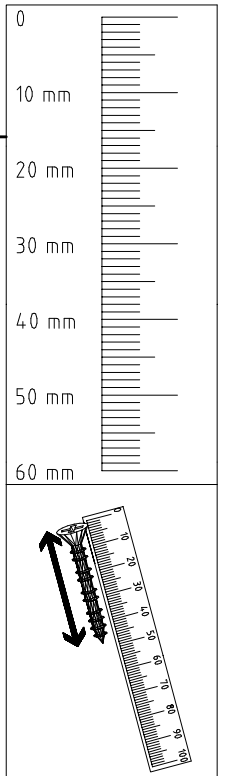
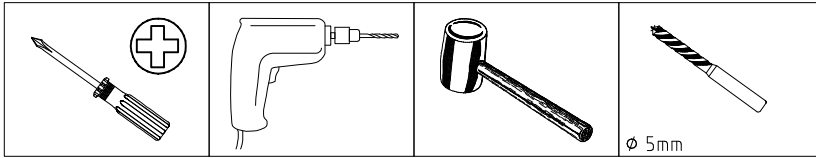
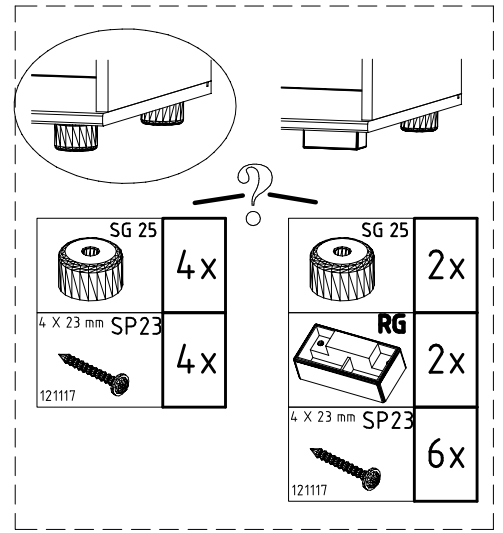
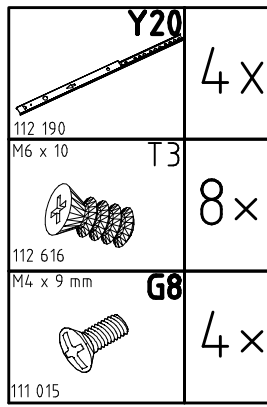
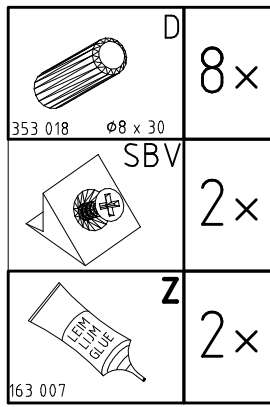
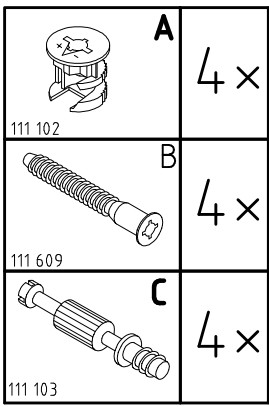


980170

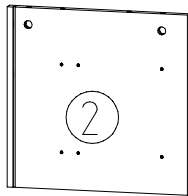


1-2-3-4... ○ ○

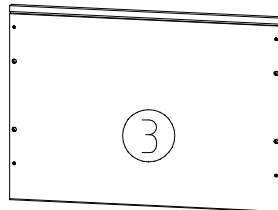




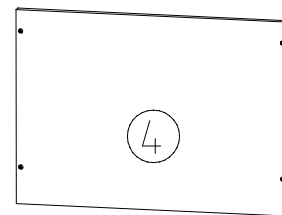
339x345x15



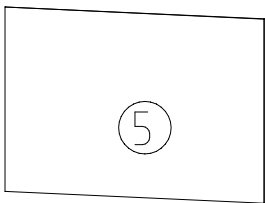
339x345x15



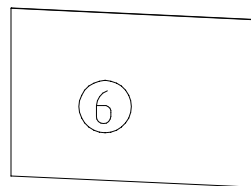
520x365x15



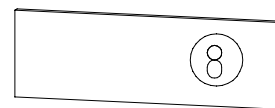
520x365x15



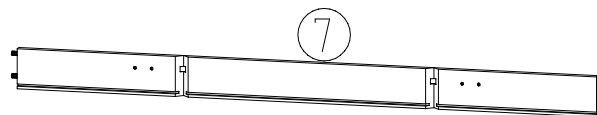
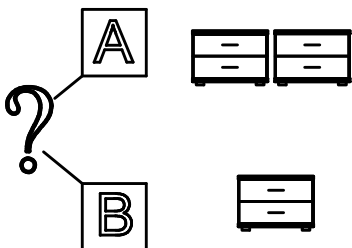
346x496x2,5



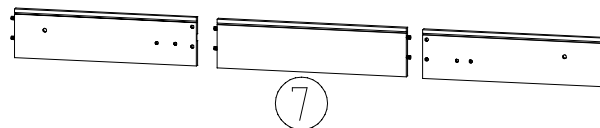
2x 465x315x2,5



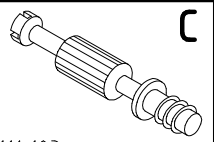
2x 513x163x15



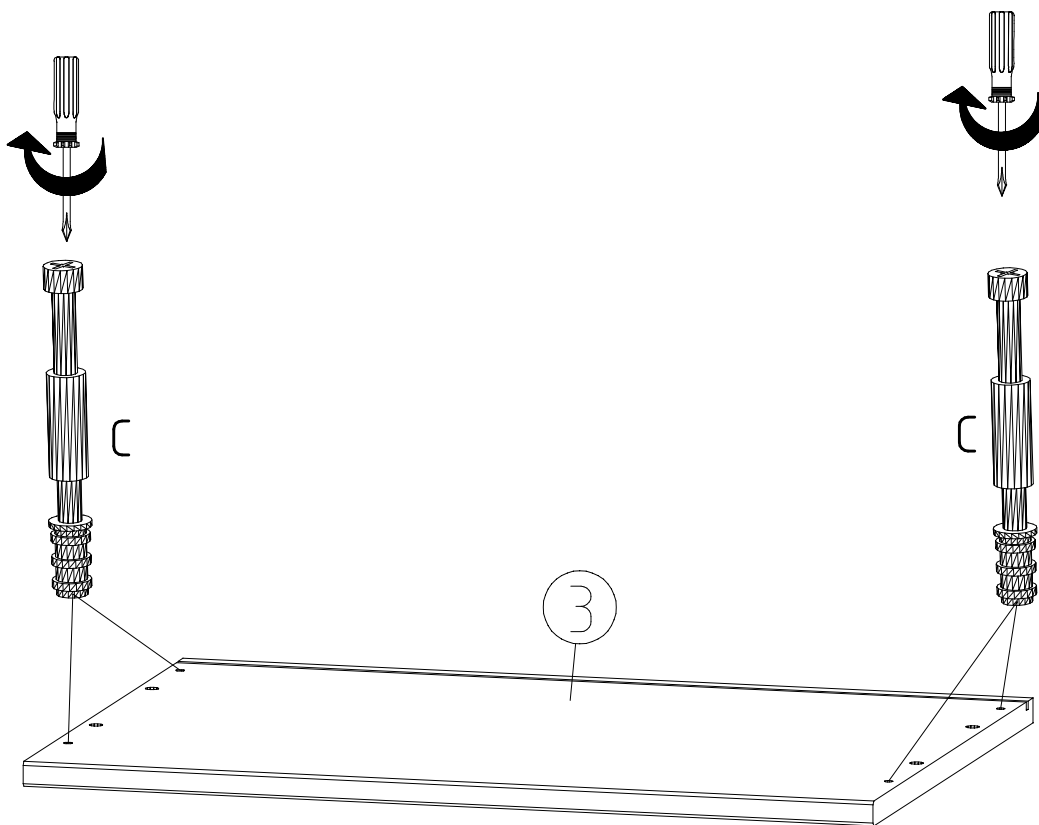
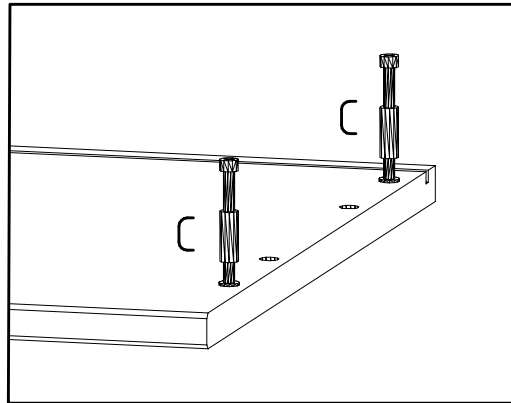
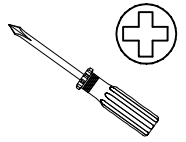
2x 316/480 / 316x75x12



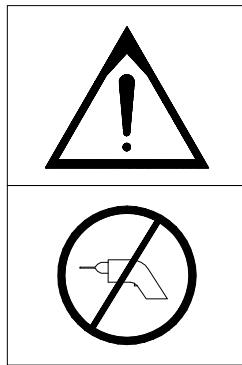
1


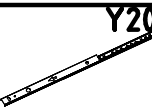

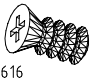
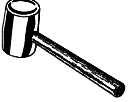
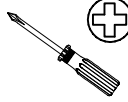


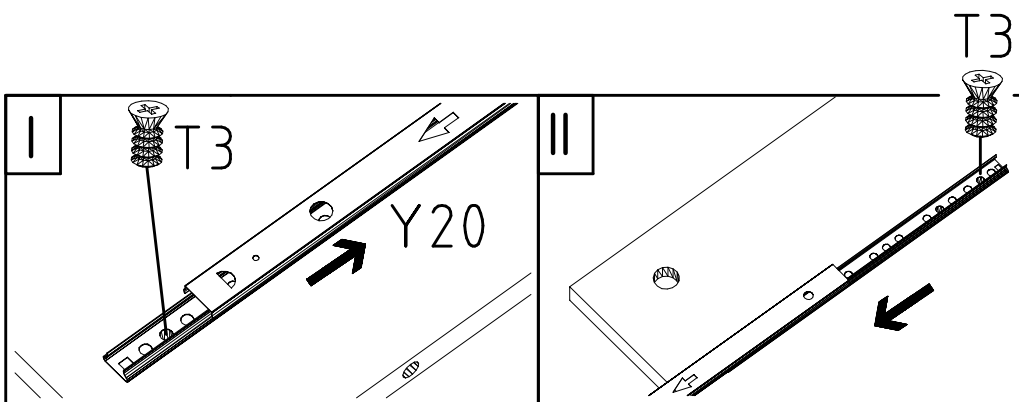
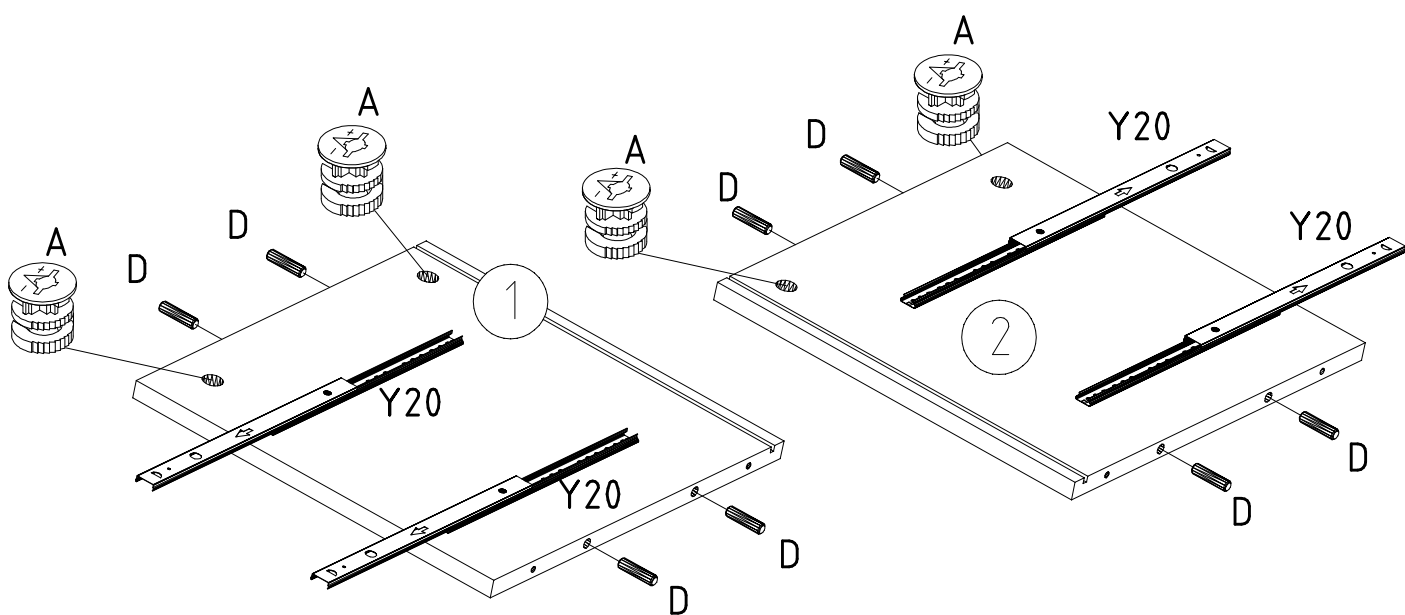
111 103

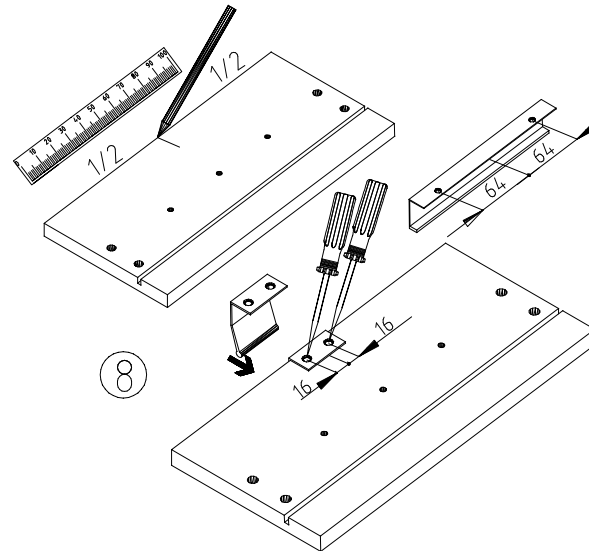
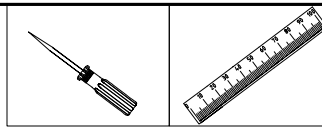
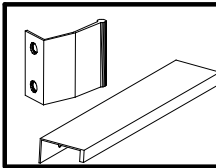
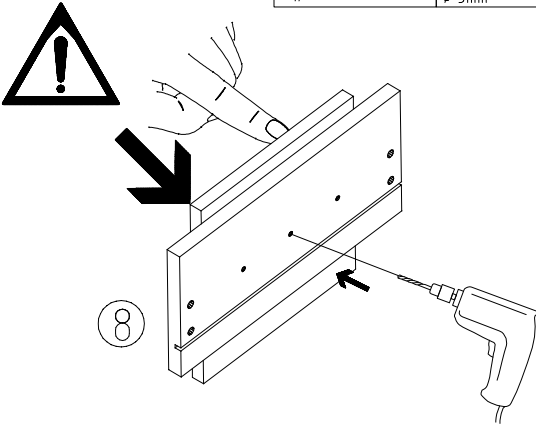
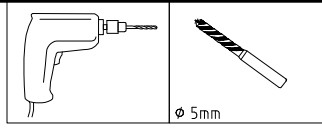
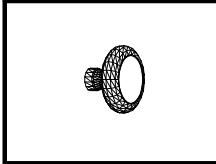
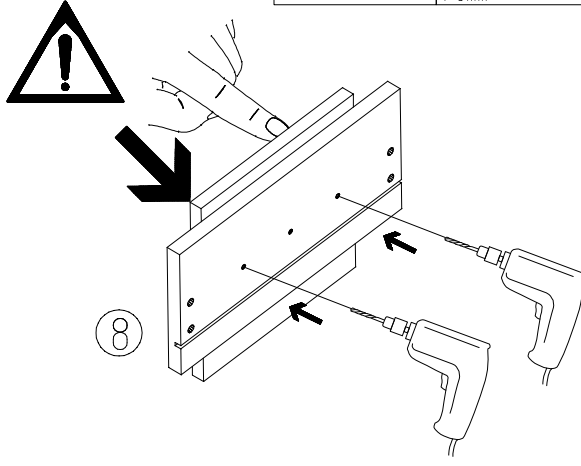
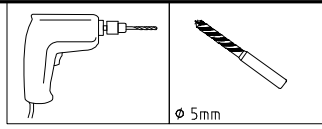
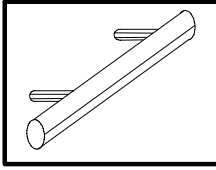
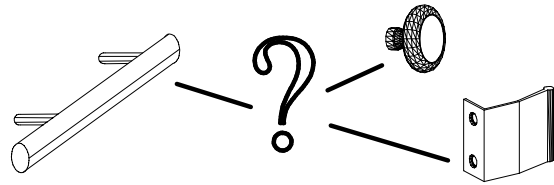


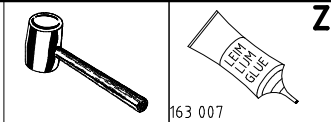
2



 111 102	 112 190
 353 018 $\varnothing 8 \times 30$	 112 616
	

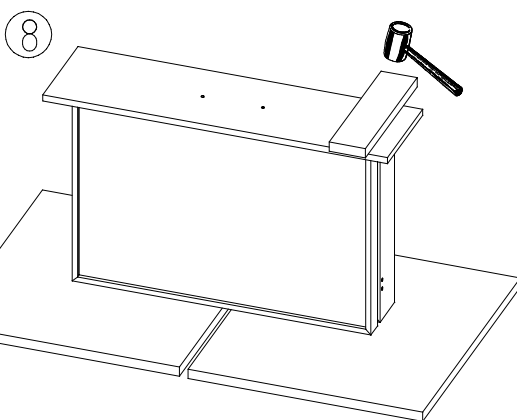
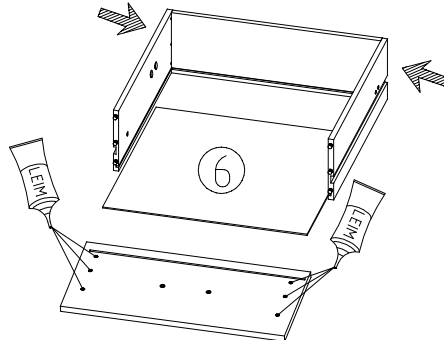
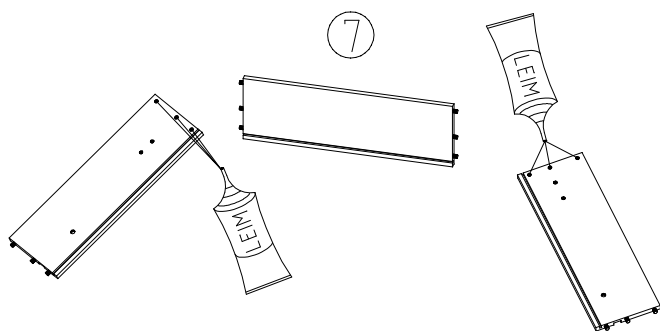
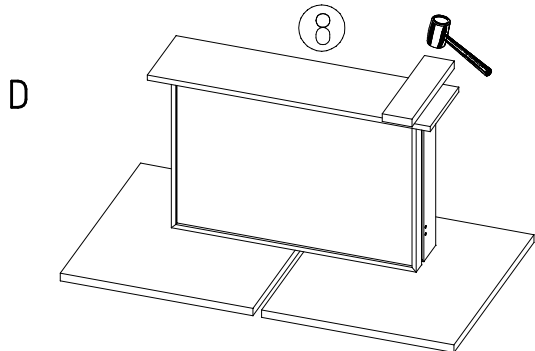
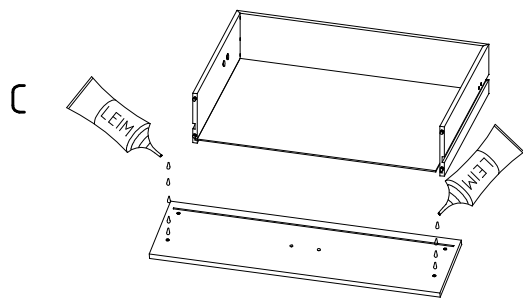
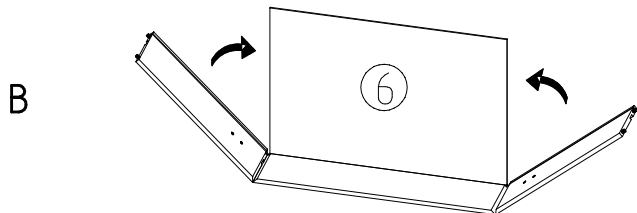
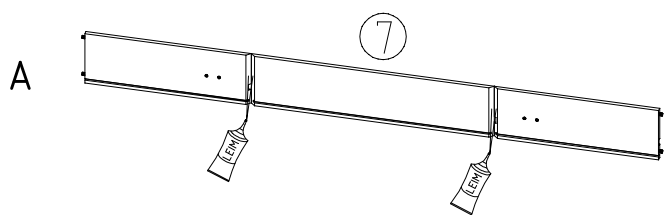
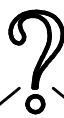
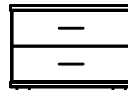




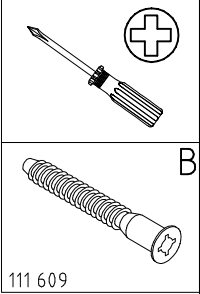


A

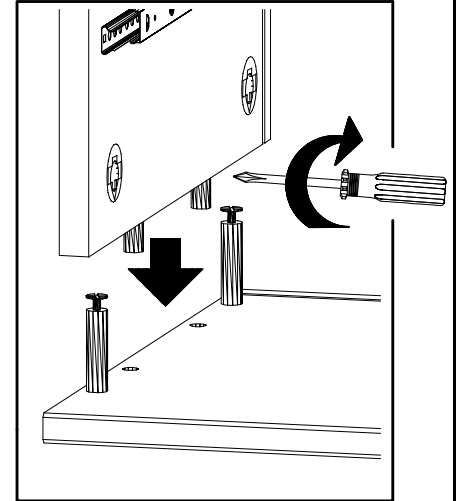
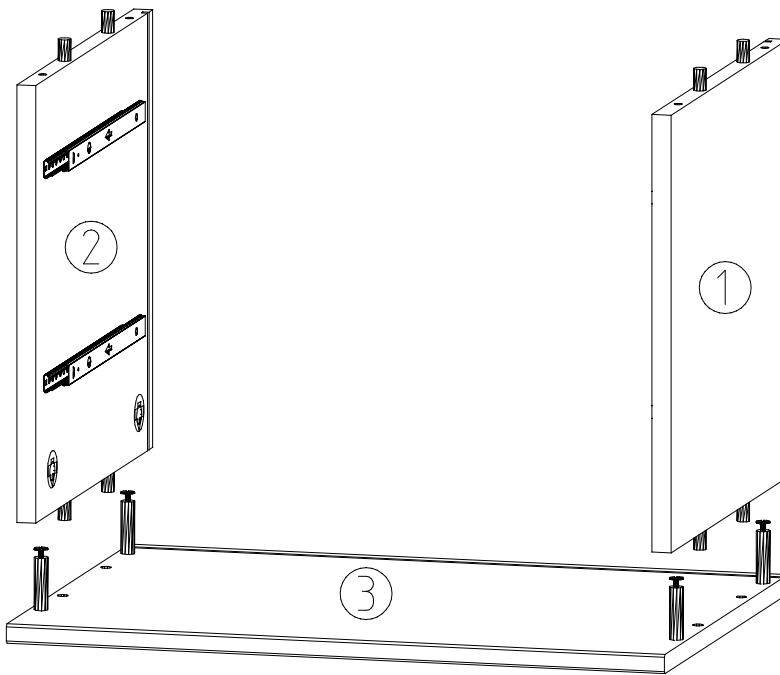
B



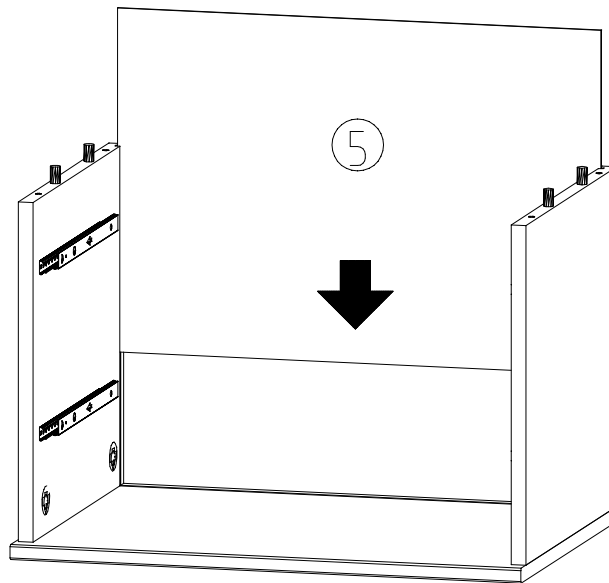
5



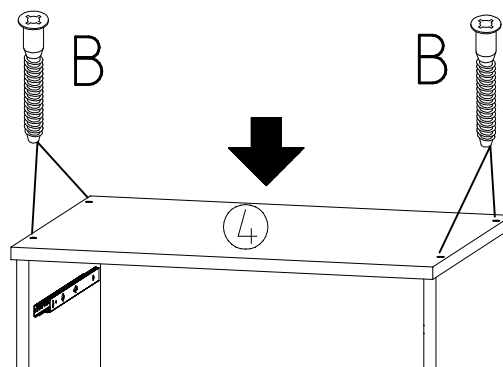
1.



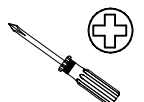
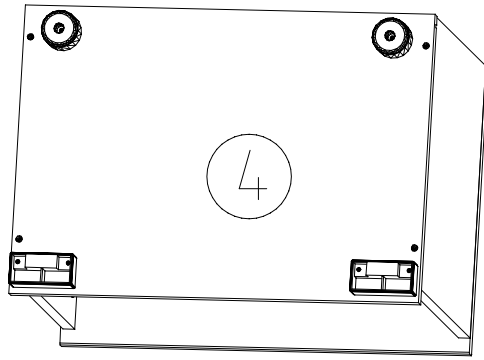
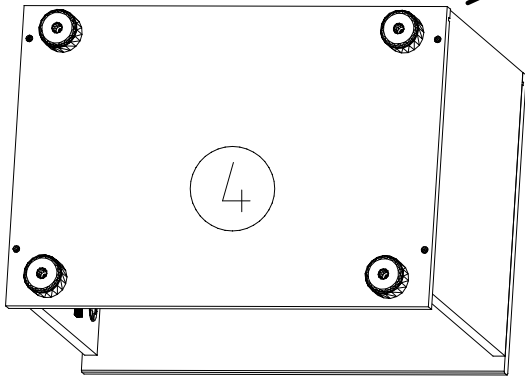
2.



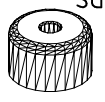
3.



7



SG 25

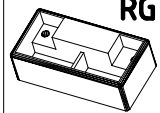


4 X 23 mm SP23



121117

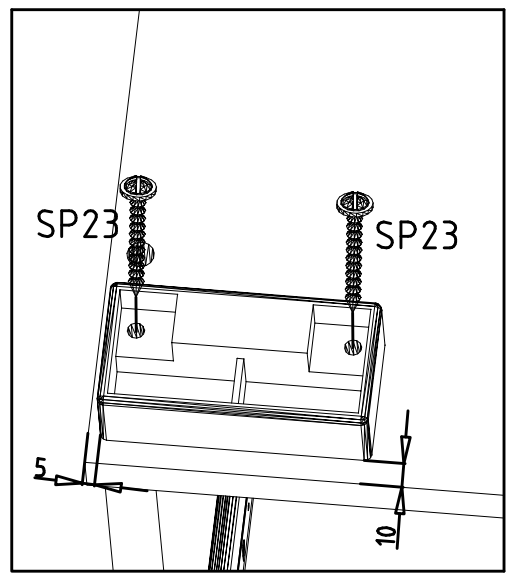
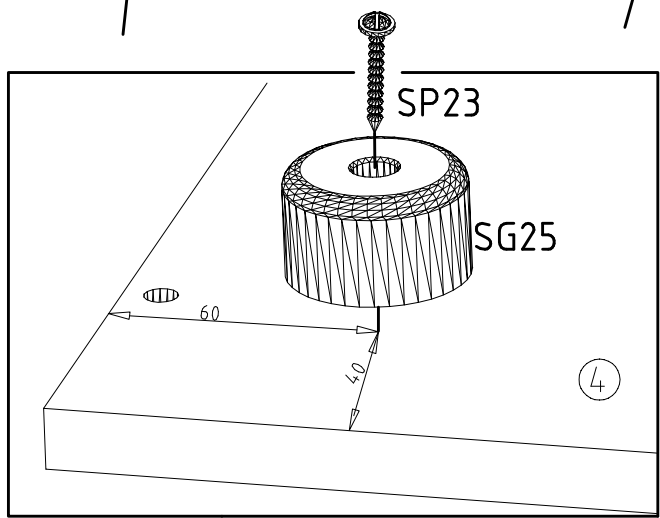
RG



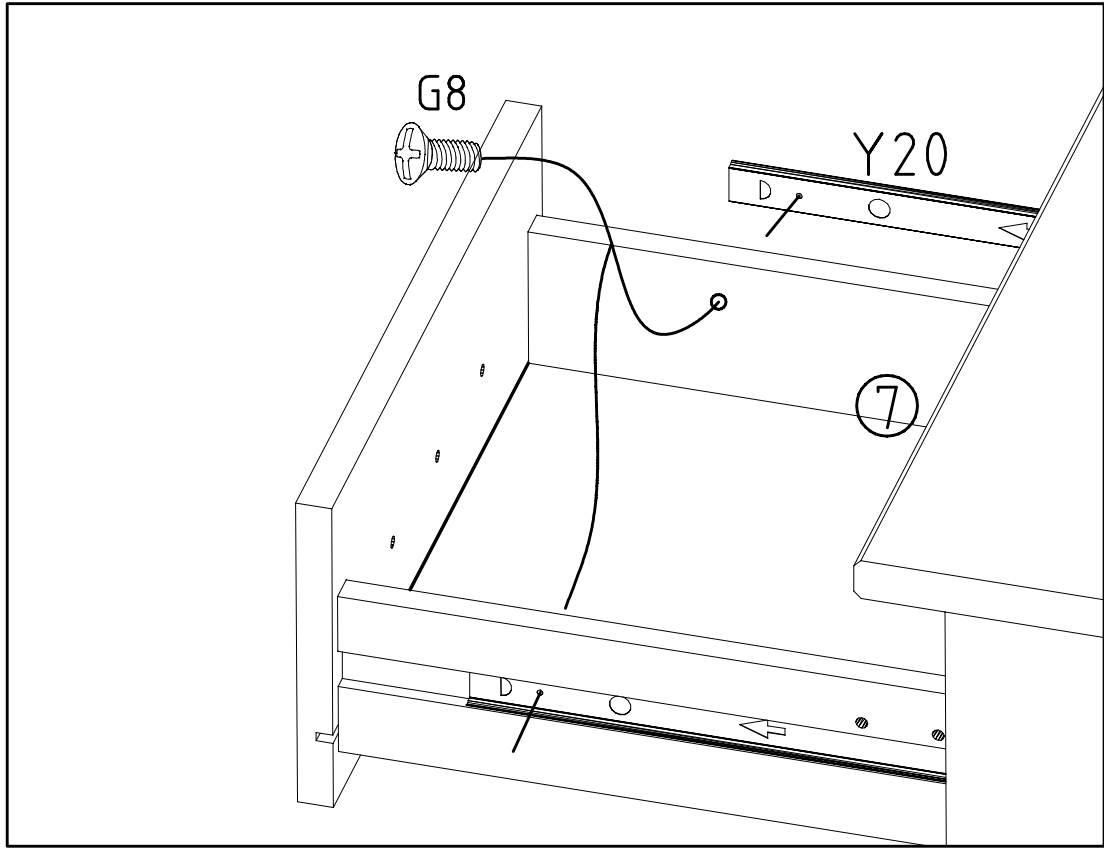
4x

2x

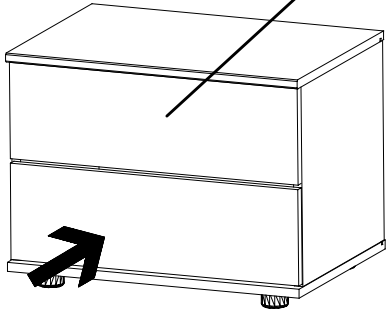
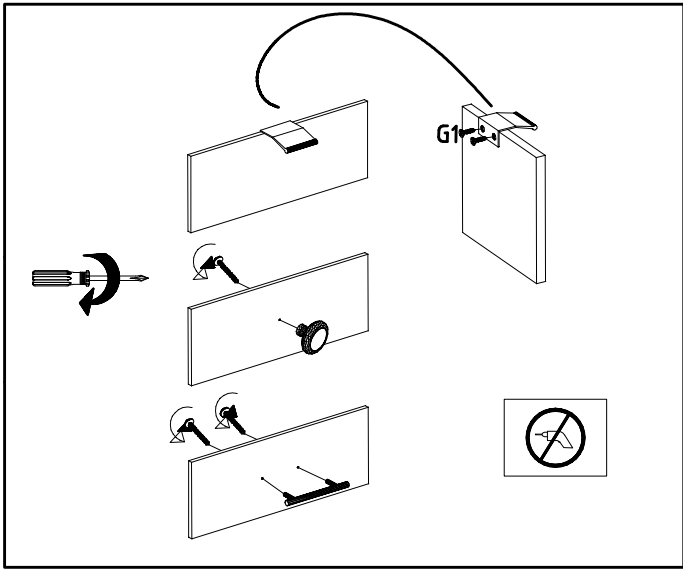
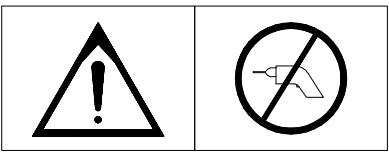
2x

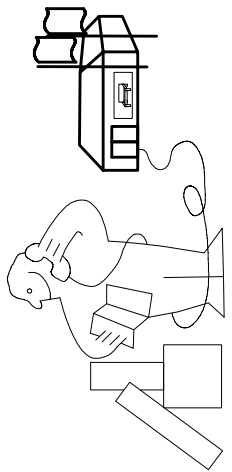
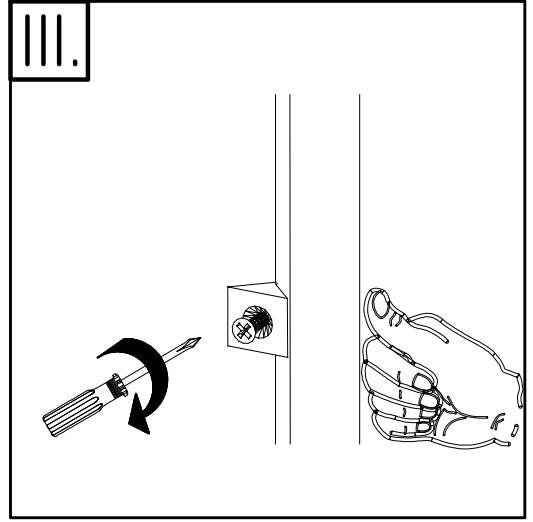
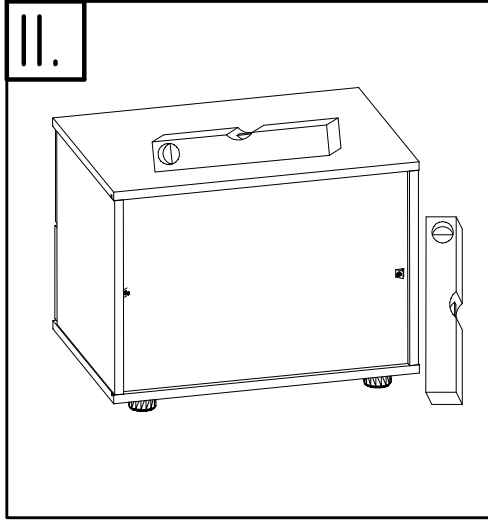
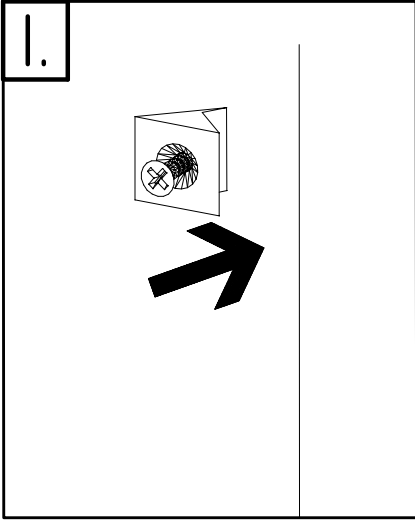
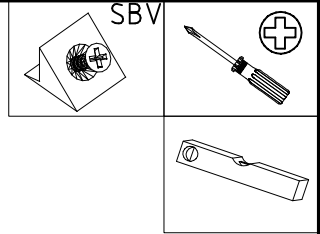


1.



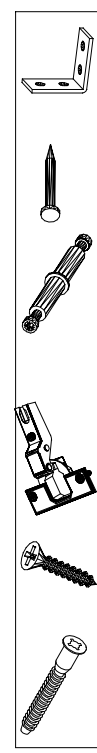
2.





Modell/Modèle

_____	_____
_____	_____
_____	_____
_____	_____
_____	_____
_____	_____



<121 370>	< G 1 >	<4x>

Änderungen die dem technischen Fortschritt geschuldet sind, behalten wir uns vor!
 Bei nicht vorschriftsmäßiger und/ oder nicht fachmännischer Montage wird bei Personen- und/ oder Sachschäden keinerlei Haftung übernommen.
 WIMEX Wohnbedarf Import Export Handels GmbH & CoKG / Postfach 1407/ 49112 Georgsmarienhütte/ Germany
 Tel.:(+49) 05401 8598 0 Fax.:(+49) 05401 8598 33 Mail: service_H@wimex-online.com

23203	30110XY
Kunde / Customer / Client: MAX MUSTERMANN	
Kommission / your order reference / votre reference: 3377 MINDEN	
Dekor / Decor / Design: F99	
Modell / Model / Modelle: SAMPLE	
F99842 SCHWEDLUEBENSCHRANK 250 CM H 216CM PLANKENEICHE NB + RAU STEEL PLANKENEICHE NACHBILDUNG	
Barcode: 202320301107241476000001	
Paket / Package / Paquet: 414760	
SOCKEL	
Paket 1 von 8	Colli Kommission 10
HSP-SWT BOD 50 TEXT/TEX SOCKEL 32 FRESH TV / TV 104 SO-BOD TEXT RASTEX / ZWBOD D18MM 1X KLSTA	
Montage - Anleitung	Laenge ...: 520,0 Breite: 568,0
KS-64	
SOCKEL32 KLEB	



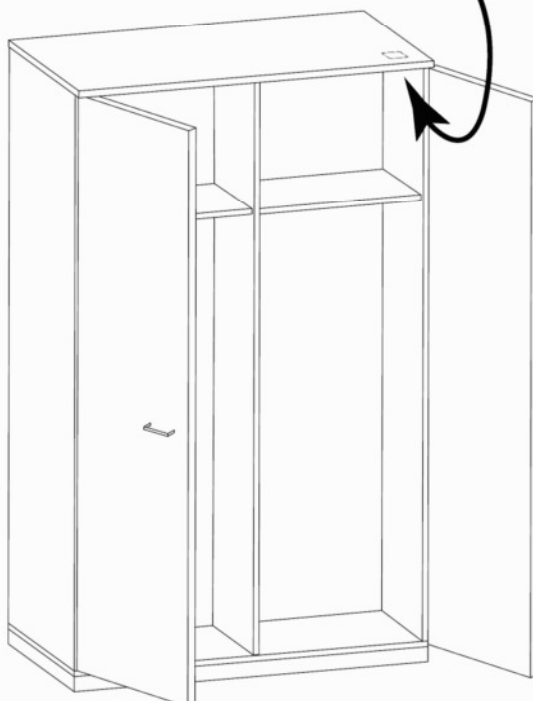
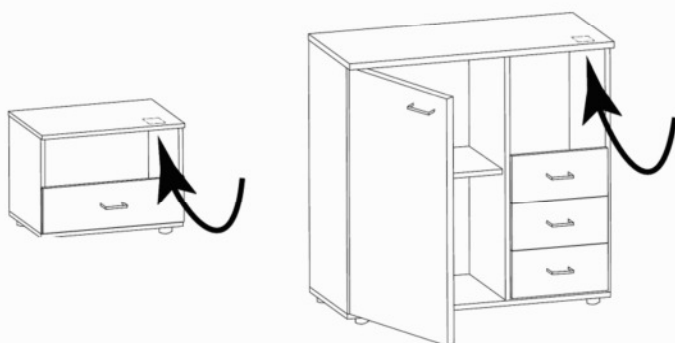
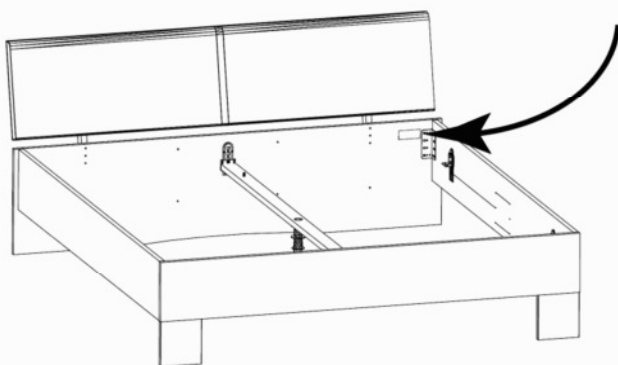
104
 OBEREN 5 30/19
 HAUT
 23.08.19
 OBEREN 11
 ABOVE
 OBEREN



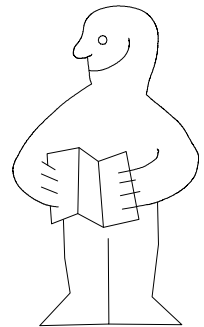
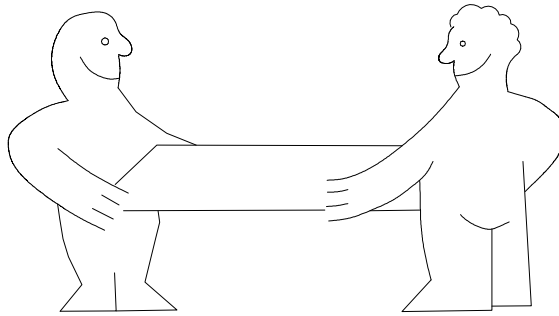
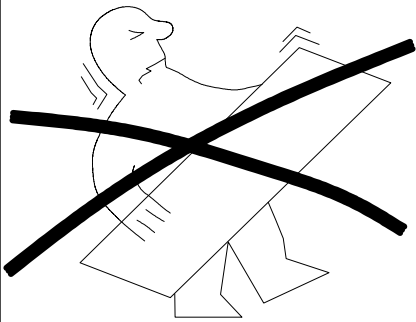
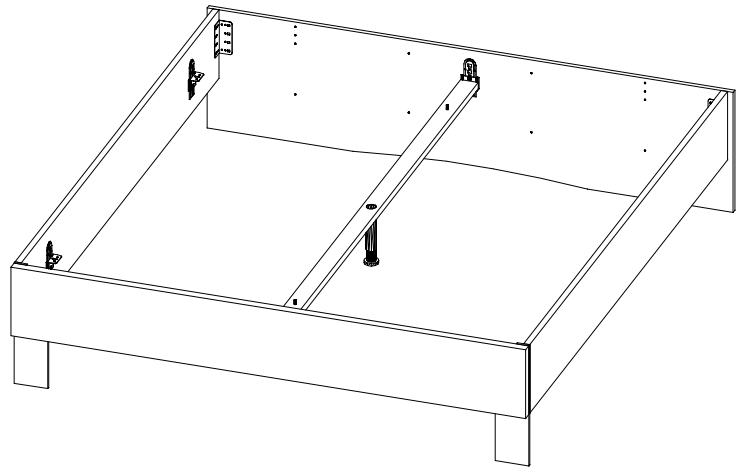
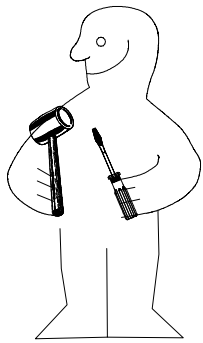
WIMEX Wohnbedarf
 Import Export Handelsges mbH & Co. KG
 Werner-von-Siemens-Str. 35
 D-49124 Georgsmarienhütte - Germany

SAMPLE
 Modellname
 Model

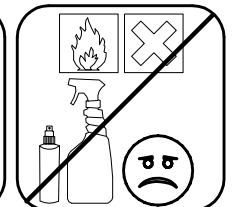
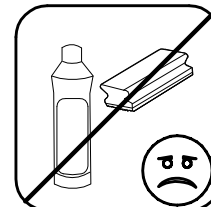
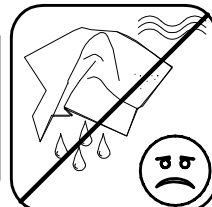
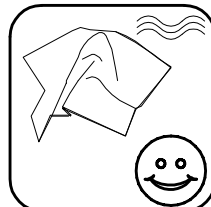
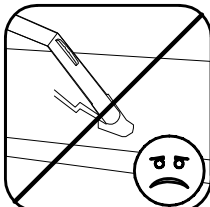
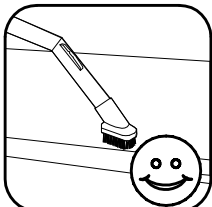
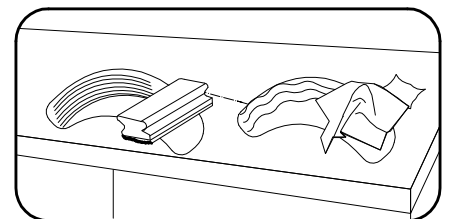
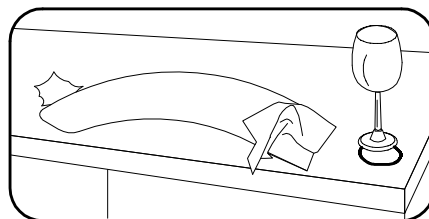
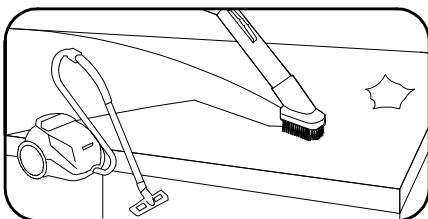
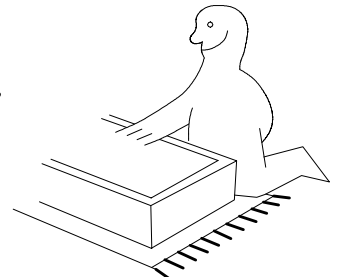
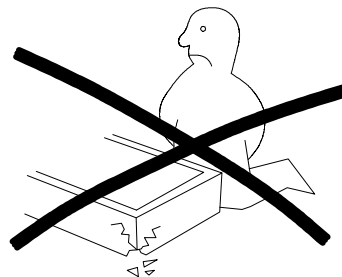
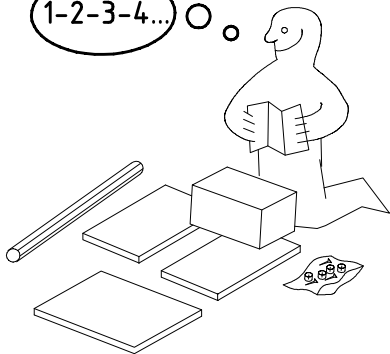
23.08.19
 Produktionsdatum
 Date of manufacture



980482



1-2-3-4... ○ ○

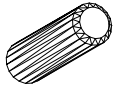
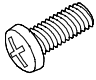
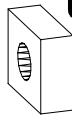

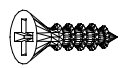


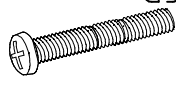

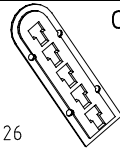
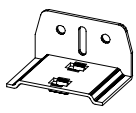
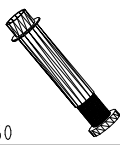
980482

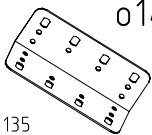


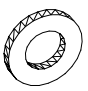
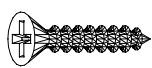
18.01.23 / 25.05.23

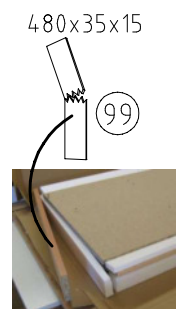
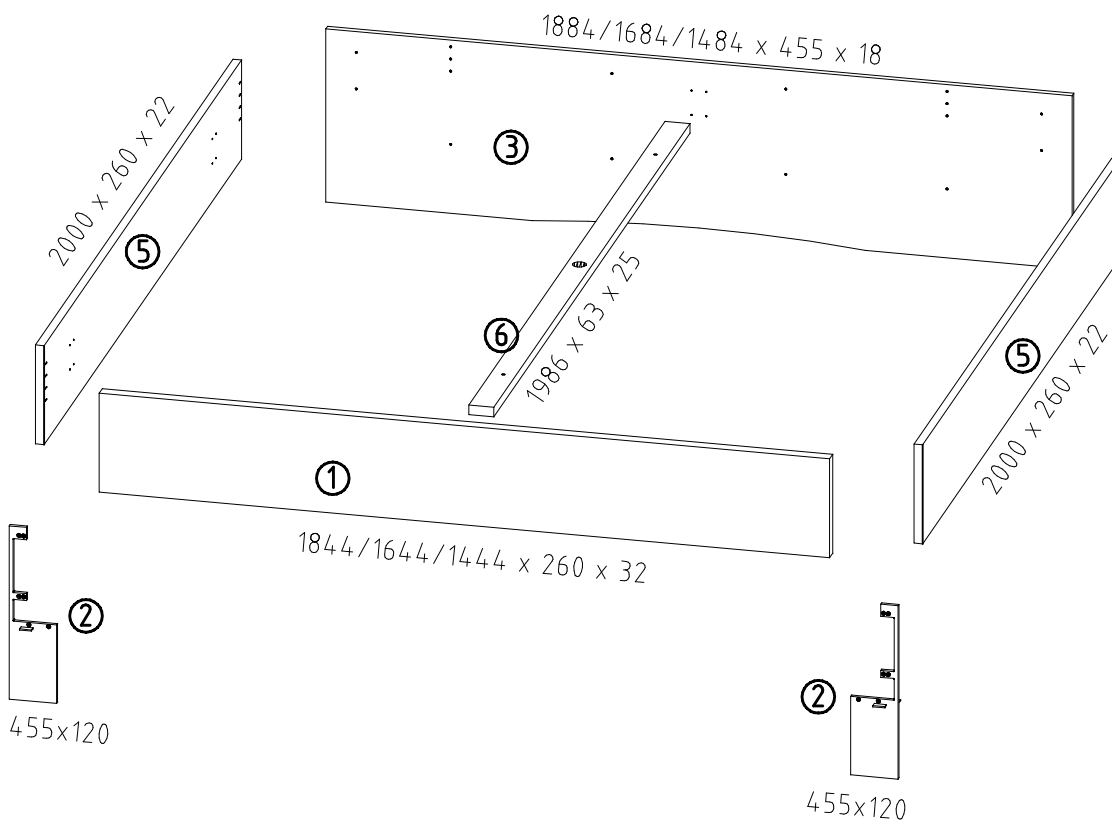
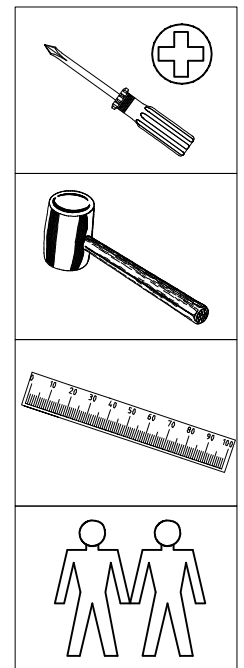
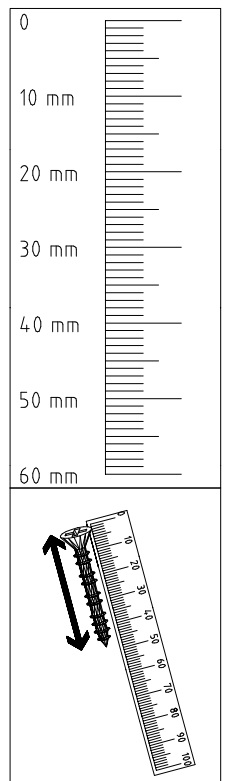
05 23

1 / 7

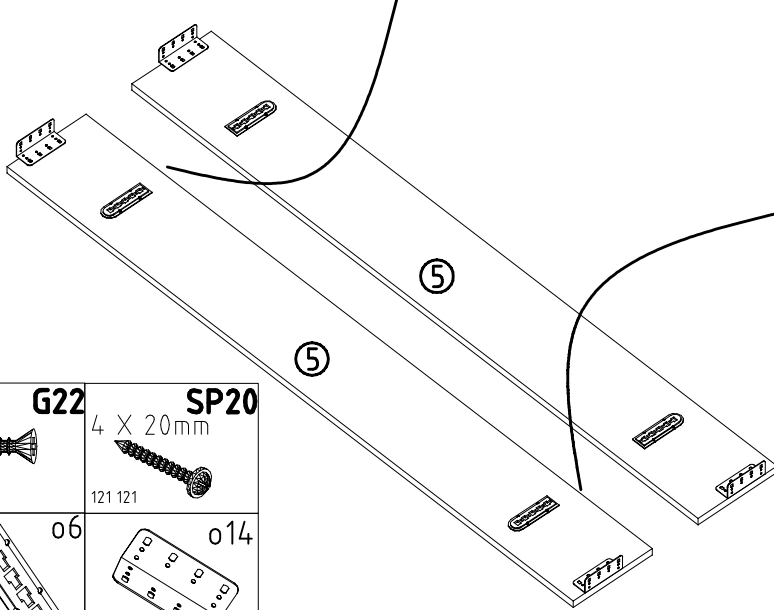
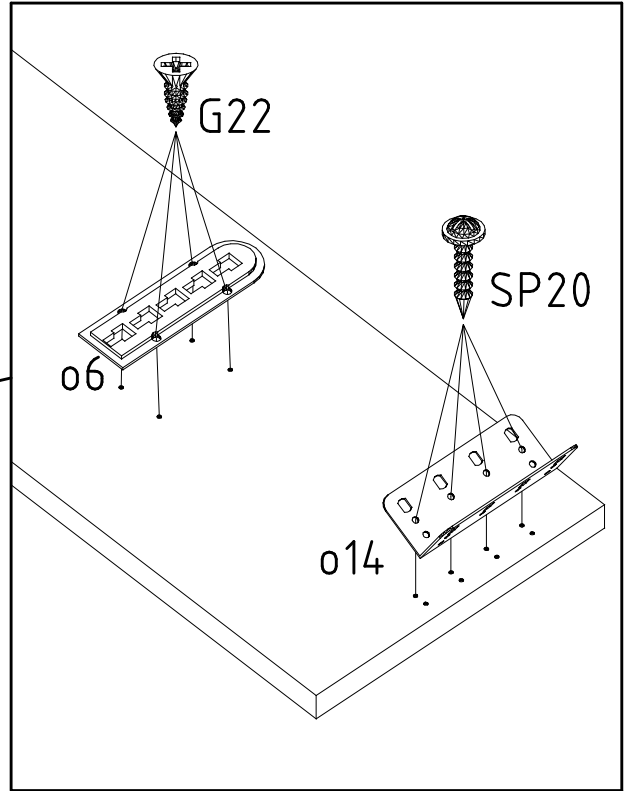
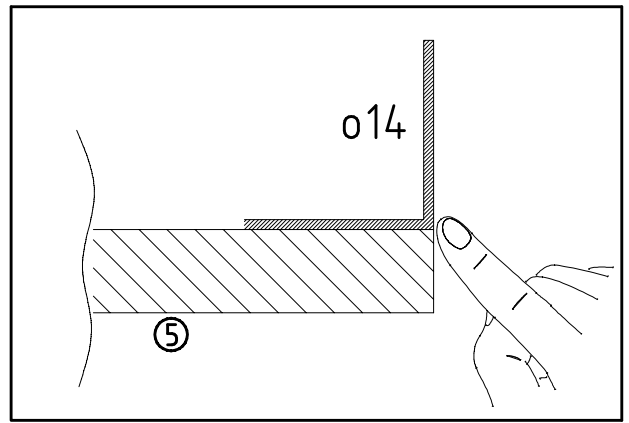
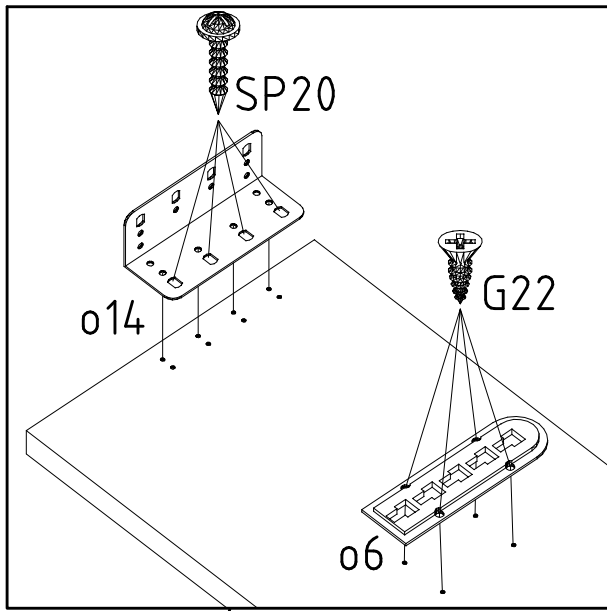
 353 018 $\varnothing 8 \times 30$ 6,0 x 12 mm	D	2x
 121 14-8	G4	6x
 121 150 4 X 20 mm	G6	4x
 121 130 4,0 x 15 mm	G22	16x
 121 110	G23	20x

 121 149 $\varnothing 10 \times 13 \text{ mm}$	G51	4x
 111 112	H	6x
 111 626	o6	6x
 111 627	o7	6x
 111650	o9	1x

 111 135	o14	4x
 121 121 4 X 20mm	SP20	16x
 121 115 4 X 40 mm	SP40	2x
 129 407 $\varnothing 12$	US	4x
 121 106 4 x 30mm	G33	8x

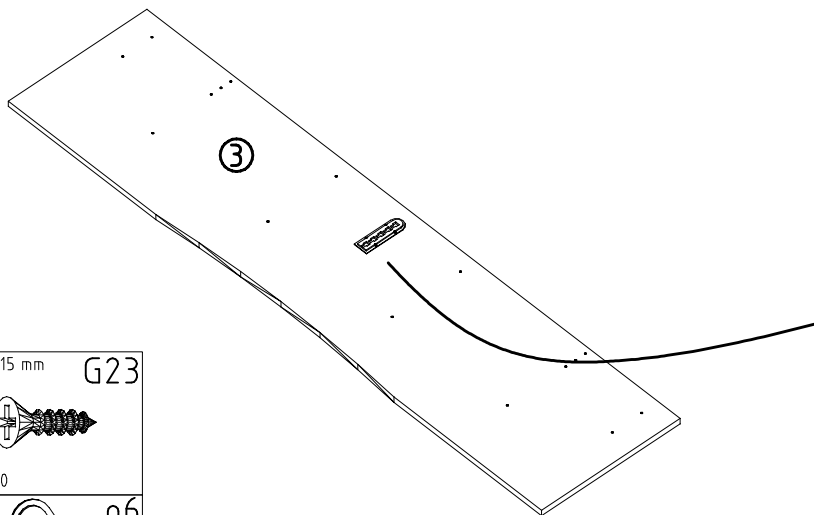
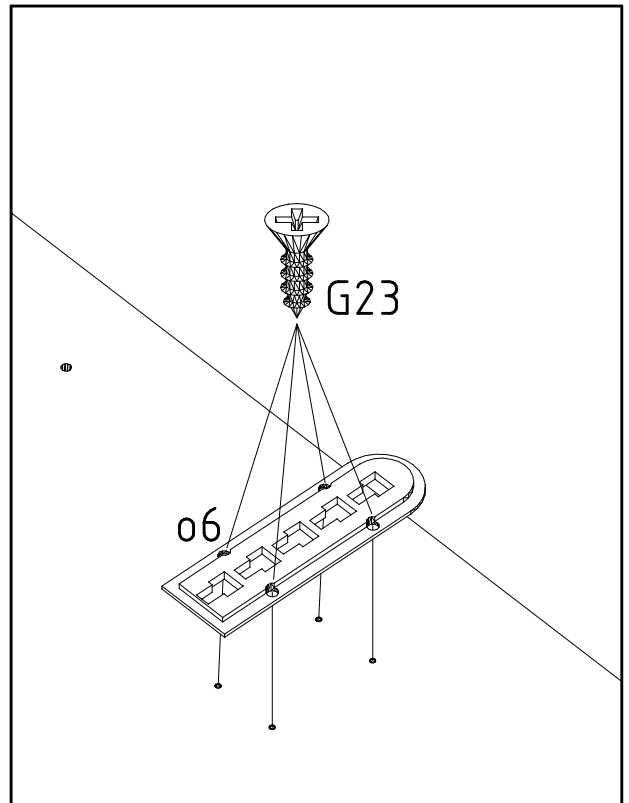


1



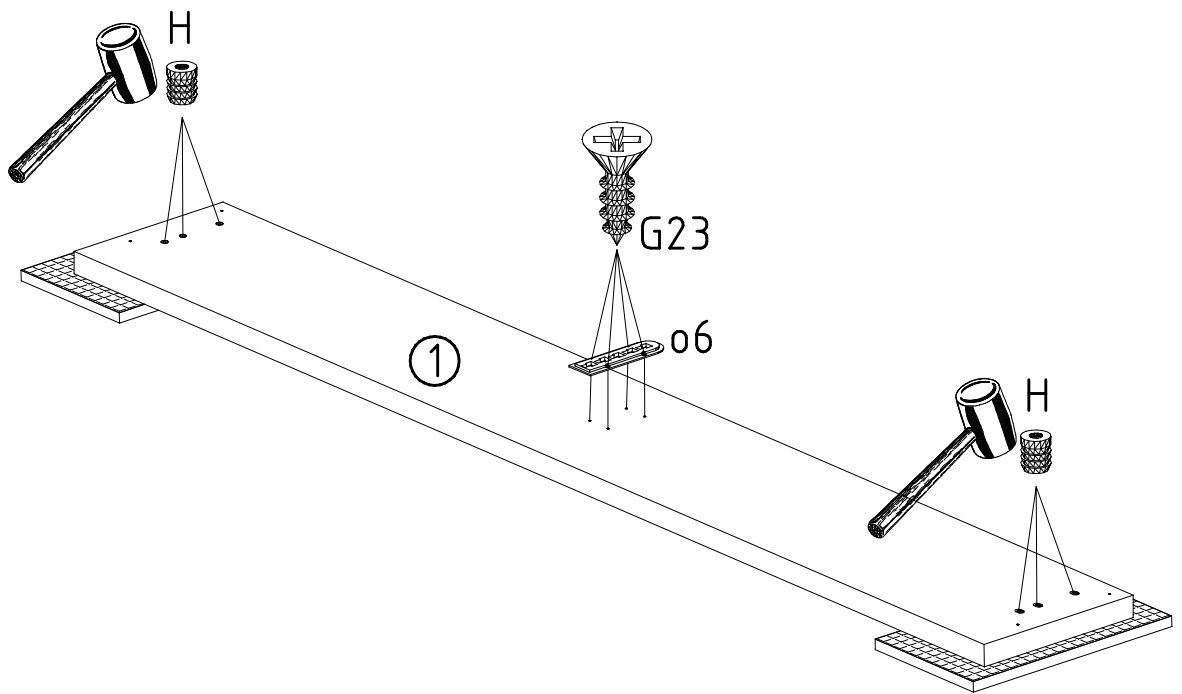
4 X 20 mm G22 121 130	4 X 20mm SP20 121 121
06 111 626	014 111 135

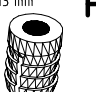
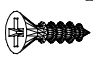
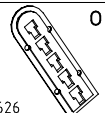
2



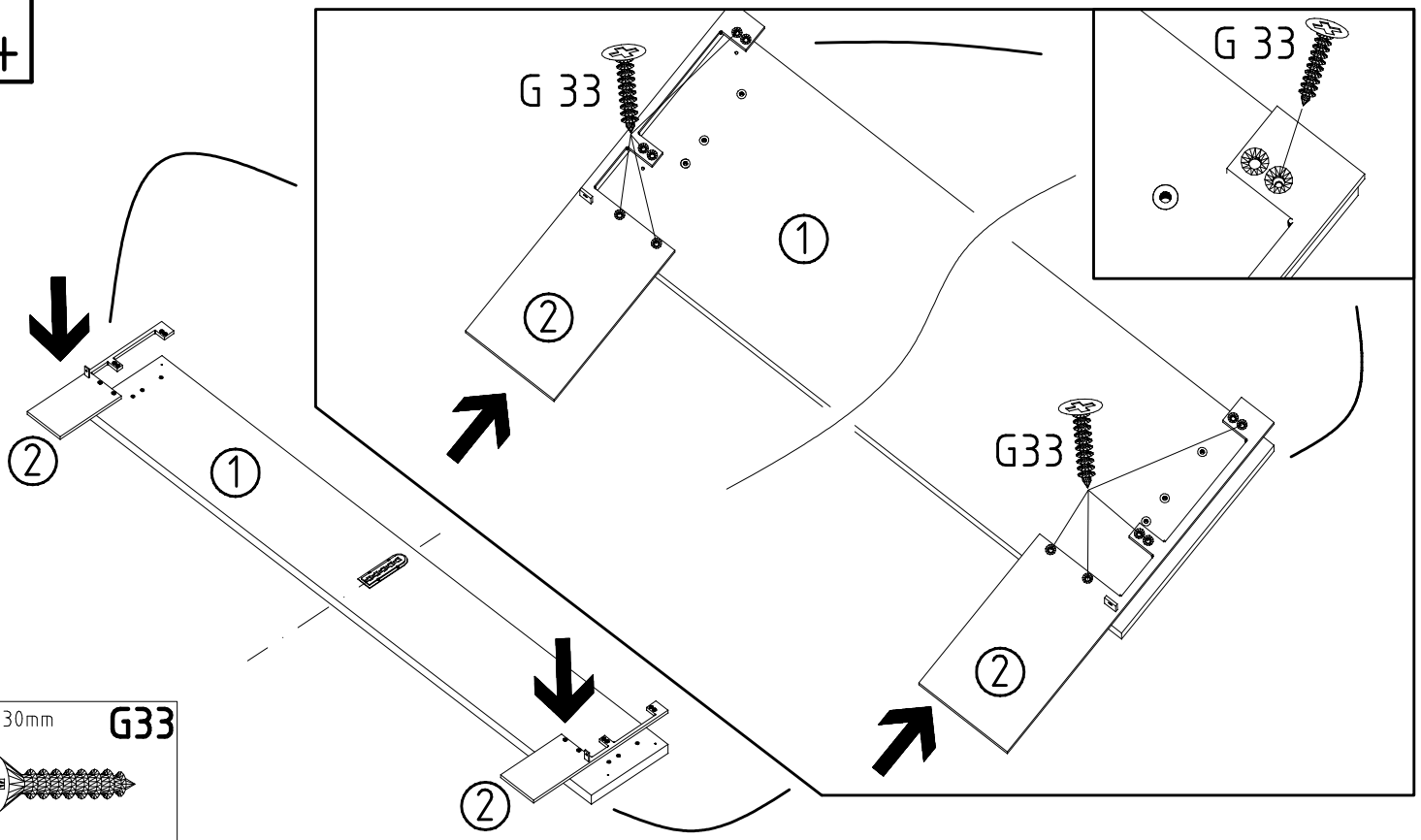
4,0 x 15 mm G23 121 110	06 111 626
-------------------------------	---------------

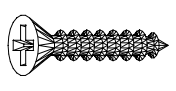
3



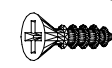

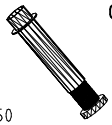
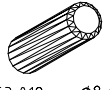
- 
H
 111 112
 4,0 x 15 mm G23
- 
G23
 121 110
- 
06
 111 626

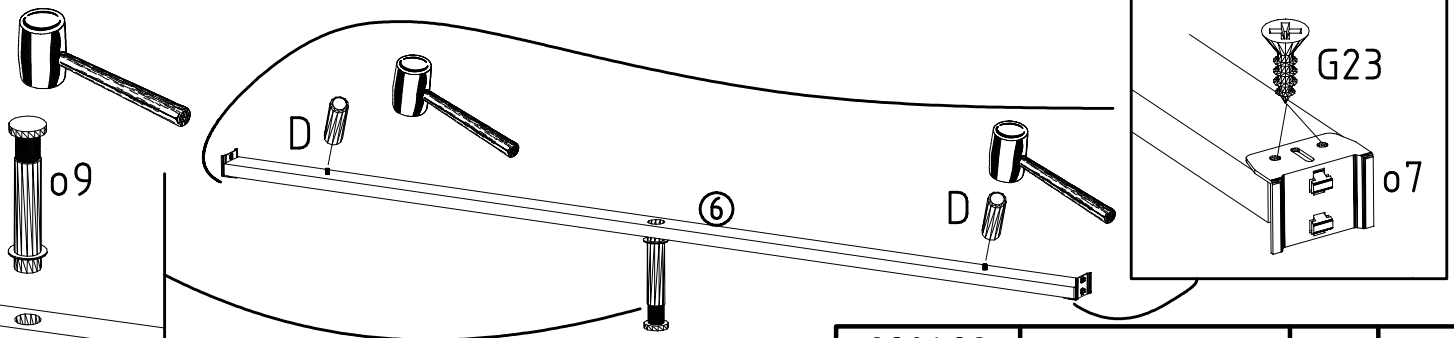
4



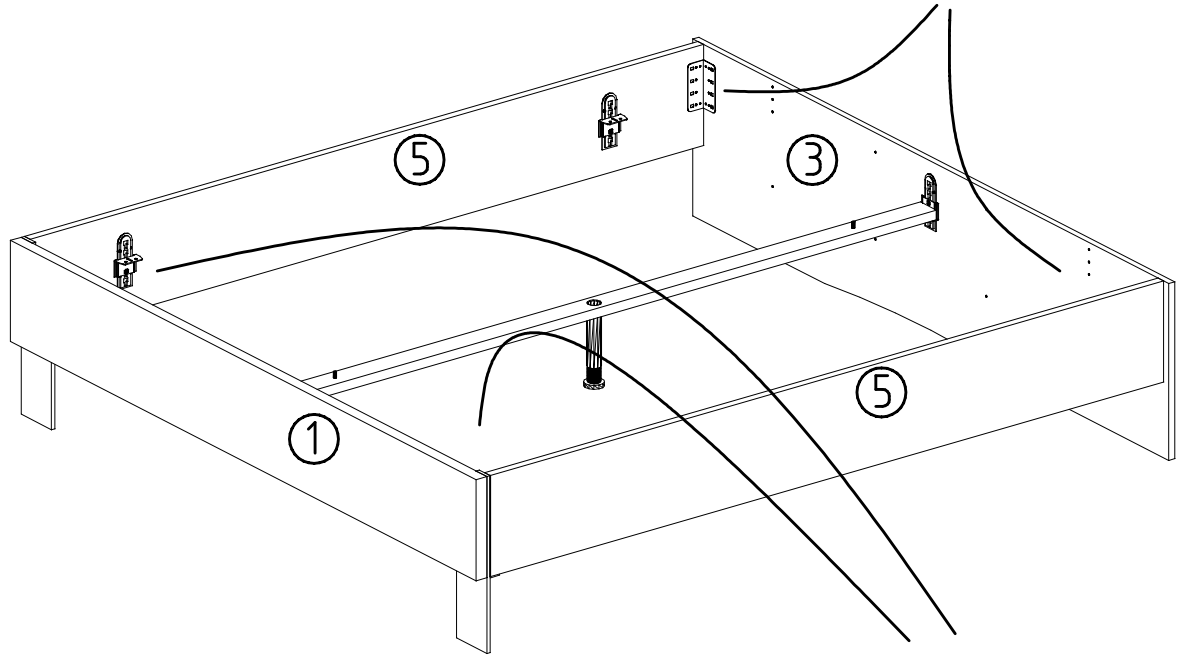
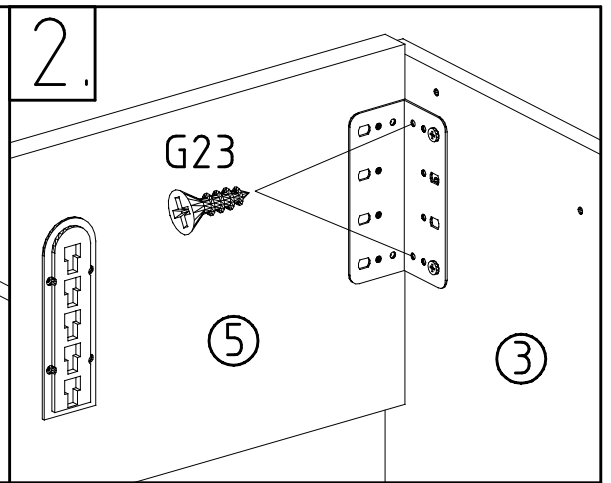
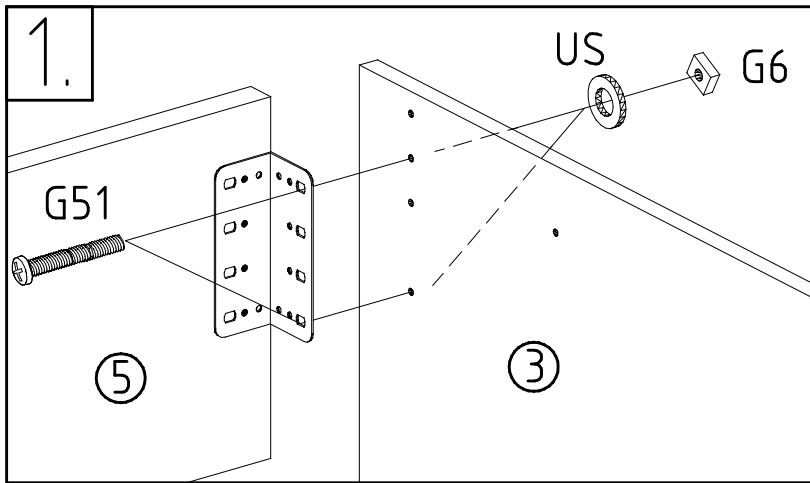
- 
G33
 4 x 30mm
 121 106

5

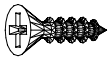
- 
G23
 121 110
- 
07
 111 627
- 
09
 111650
- 
09
 353 018 ø8 x 30



6



4,0 x 15 mm G23



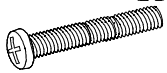
121 110

6,0 x 12 mm G4



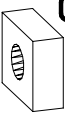
121 148

5,0 x 35 mm G51



121 149

G6



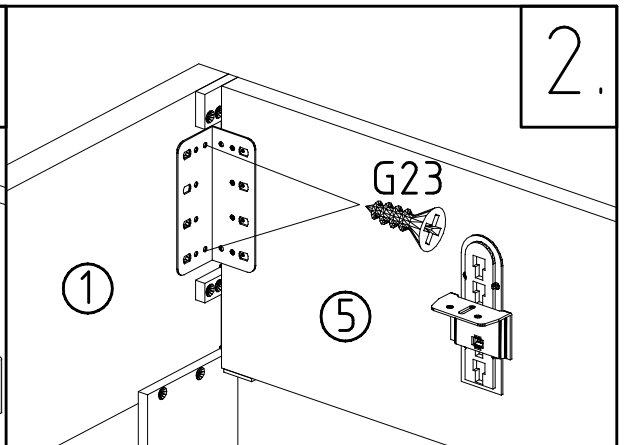
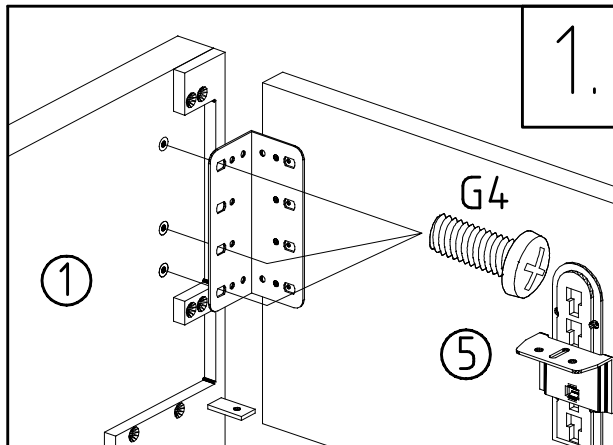
121 150

US

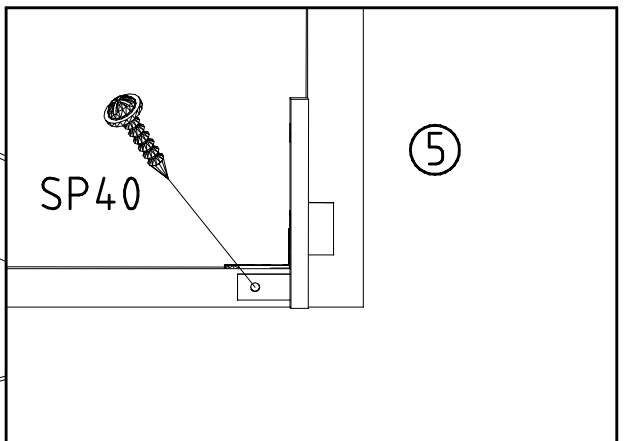
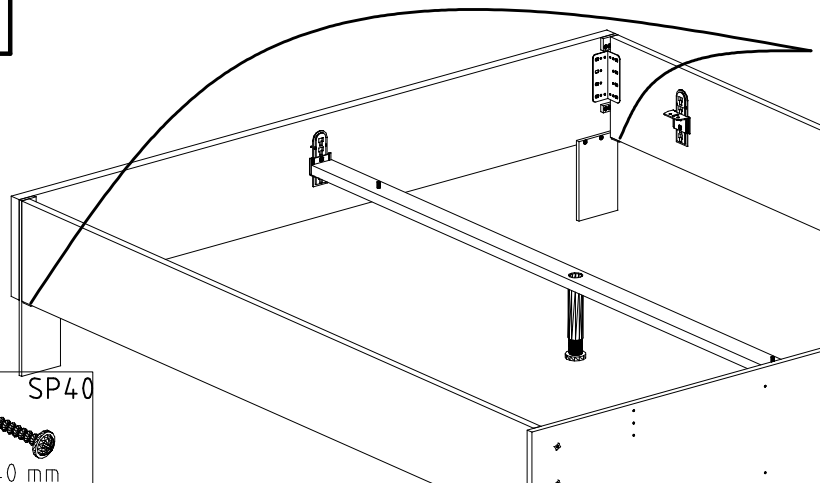


129 407

ø12



7



121 115 SP40



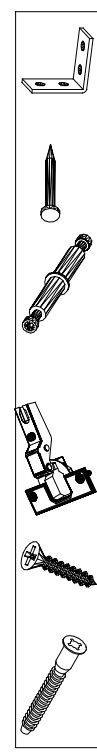
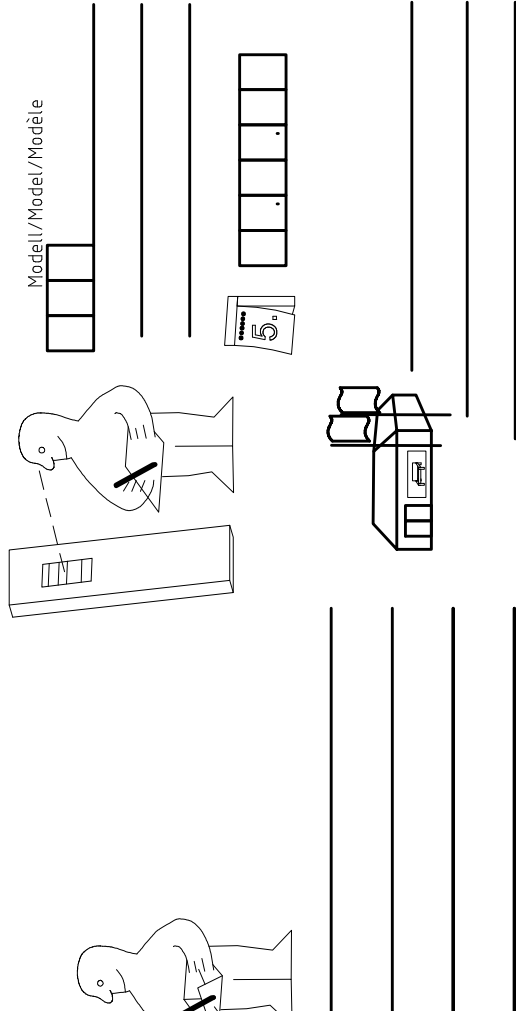
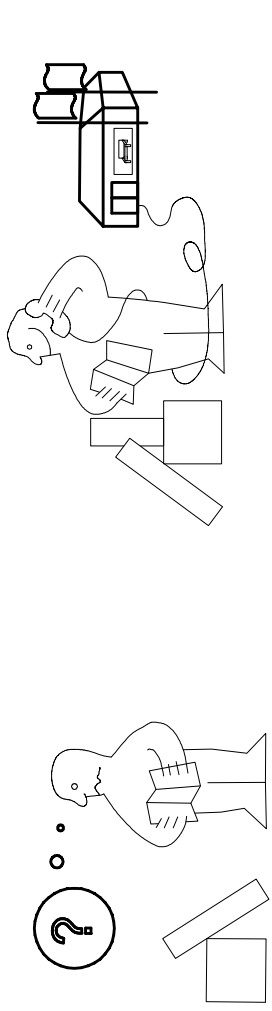
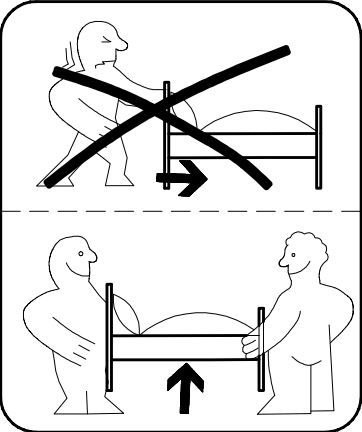
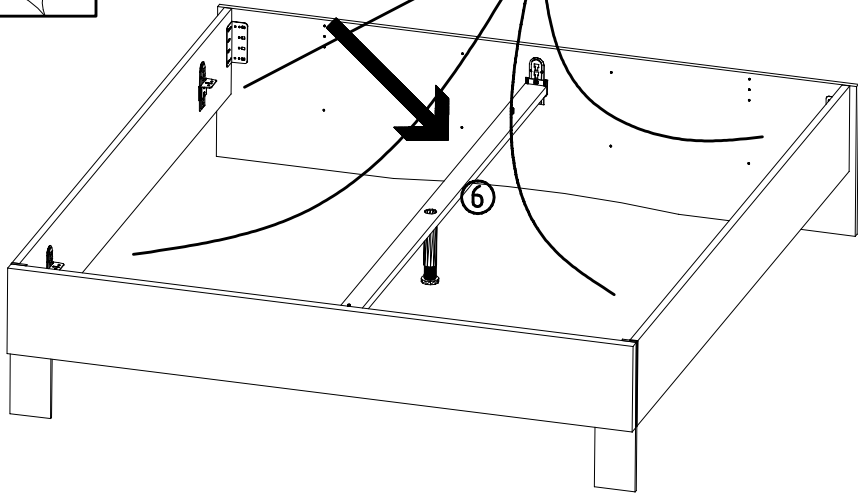
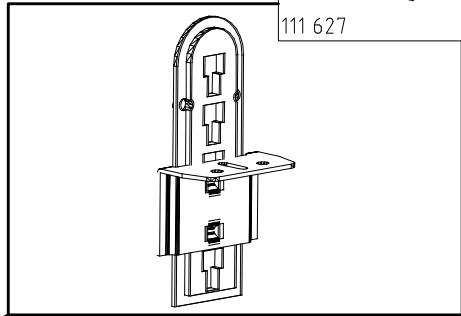
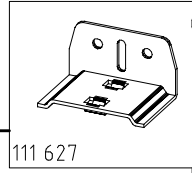
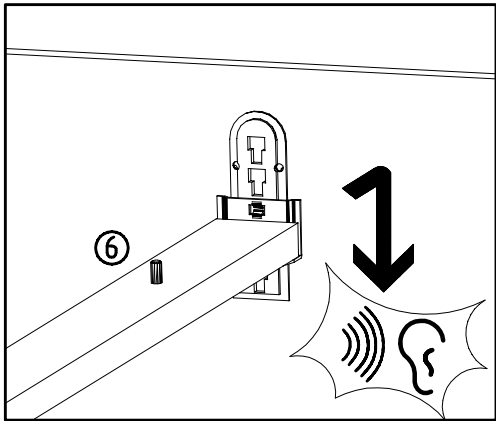
4 X 4,0 mm

980482

18.01.23 / 25.05.23

05 23

5 / 7



<121 370>	< G 1 >	<4x>

Änderungen die dem technischen Fortschritt geschuldet sind, behalten wir uns vor!
 Bei nicht vorschriftsmäßiger und/ oder nicht fachmännischer Montage wird bei Personen- und/ oder Sachschäden keinerlei Haftung übernommen.
 WIMEX Wohnbedarf Import Export Handels GmbH & CoKG / Postfach 1407 / 49112 Georgsmarienhütte / Germany
 Tel.:(+49) 05401 8598 0 Fax.:(+49) 05401 8598 33 Mail: service_H@wimex-online.com

23203	30110XY
Kunde / Customer / Client: MAX MUSTERMANN	
Kommission / your order reference / votre reference: 3377 MINDEN	
Dekor / Decor / Design: F99	
F99842 SCHWELTUEBENSCHRANK 250 CM H 216CM PLANKENEICHE NB + RAU STEEL PLANKENEICHE NACHBILDUNG	
414760	
SOCKEL	
Paket / Package / Paquet: 1 von 8	Colli / Commission: 10
HSP-SWT BOD 50 TEXT/TEX SOCKEL 32 FRESH TV / TV SO-BOD TEXT RASTEX / ZWBOD D18MM 1X KLSTA 104	
Montage - Anleitung: KS-64	Laenge 520,0 Breite 568,0
SOCKEL32 KLEB	

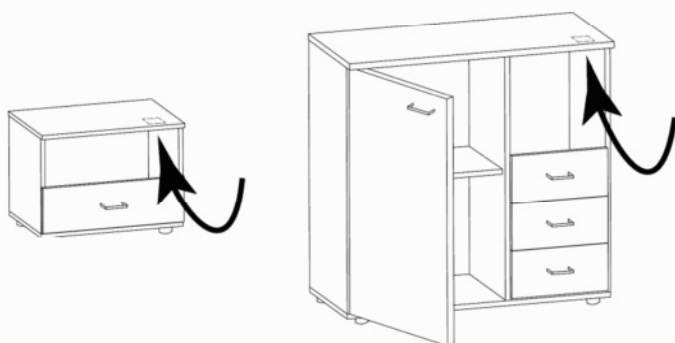
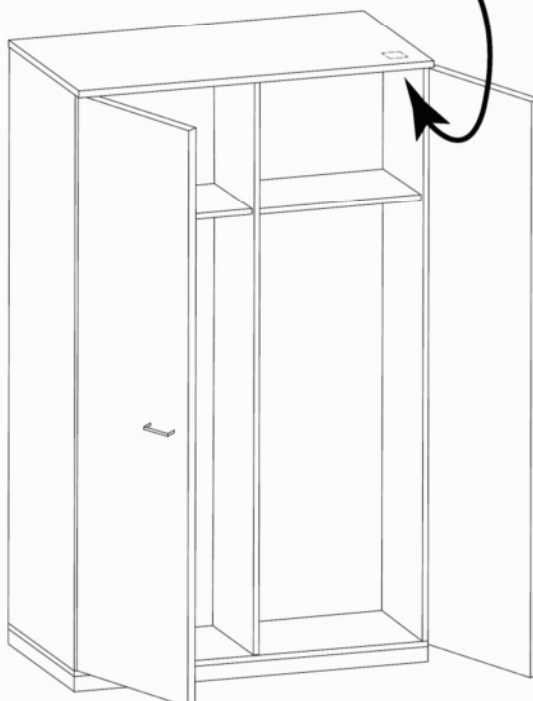
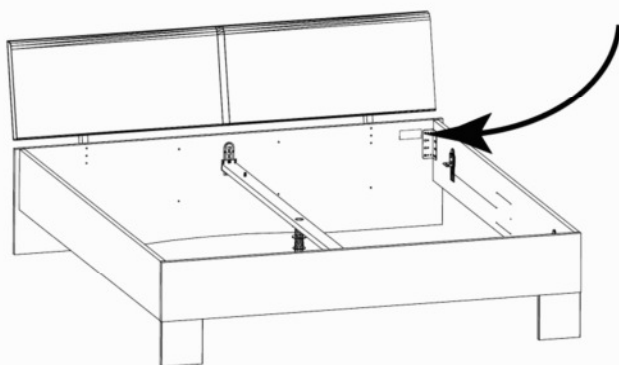


104
 OBEREN 5 30/19
 HAUT
 23.08.19
 OBEREN 11
 ABOVE
 OBEREN



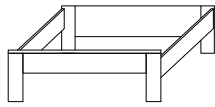
WIMEX Wohnbedarf
 Import Export Handelsges mbH & Co. KG
 Werner-von-Siemens-Str. 35
 D-49124 Georgsmarienhütte - Germany

SAMPLE **23.08.19**
 Modellname Produktionsdatum
 Model Date of manufacture

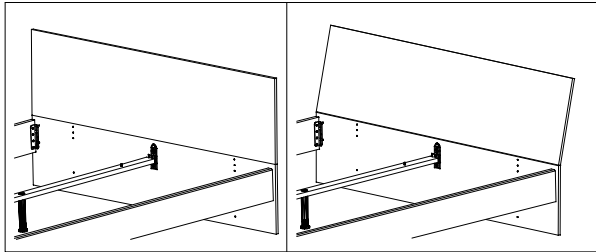
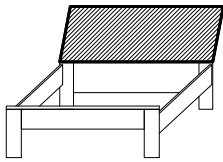
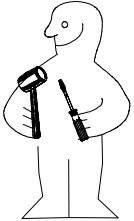


980457

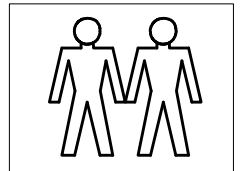
1.



2.



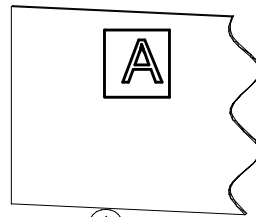
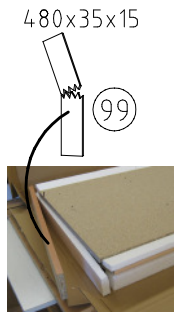
SP27 4 X 27mm 122620 	12x-18x
---------------------------------------	---------



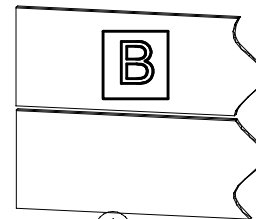
4,0 x 15 mm G23 121 110 	8x
--	----

o16 111 004 	2x
---------------------------	----

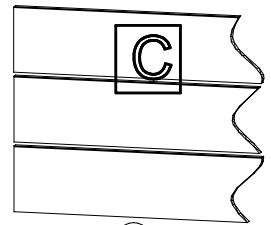
?		
2x L3025 (A)	2x L600 (A)	2x L750 (B+C)



1x ①
 1884/1684/1484/x 480
 (1884/1684/1484/x 500)

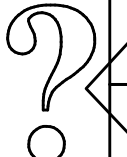


2x ①
 1884/1684/1484/x 240 x 18

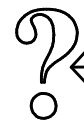
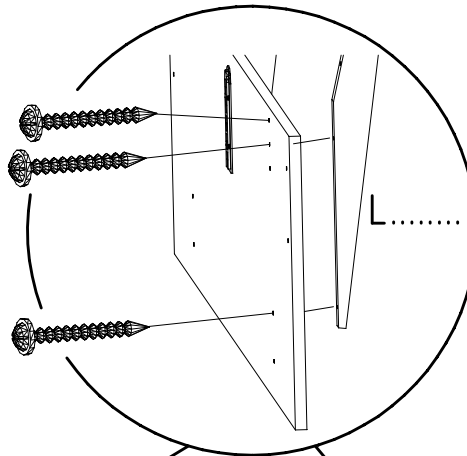


3x ①
 1884/1684/1484/x 160 x 18

1



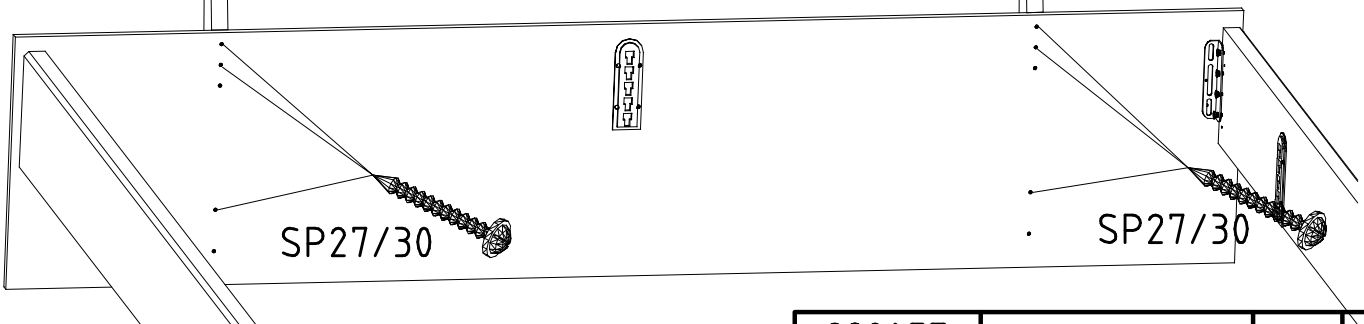
15mm 	SP27 4 X 27mm 122620
18mm 	SP30 4 X 30mm 121128



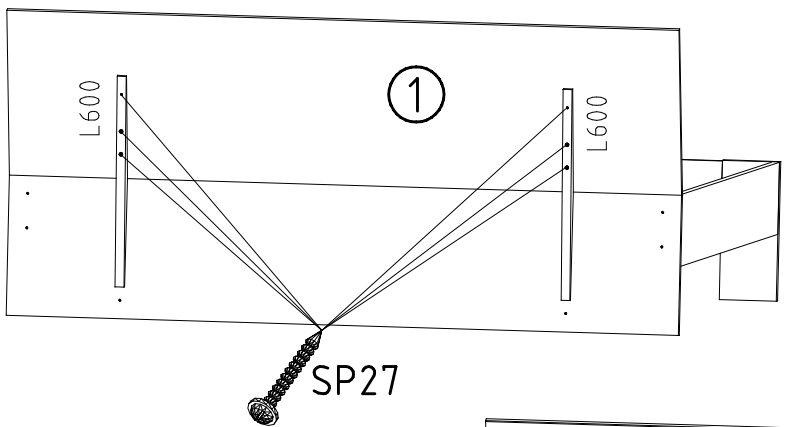
	L 600
	L 750
	L 3025

L600
L750
L3025

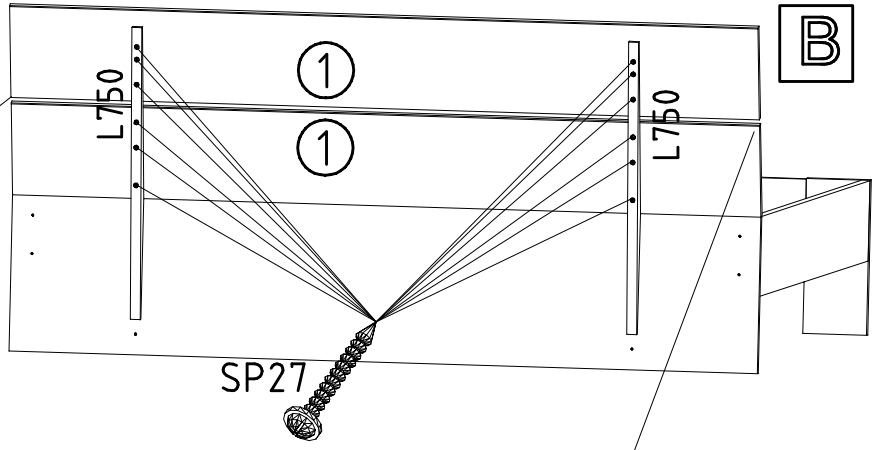
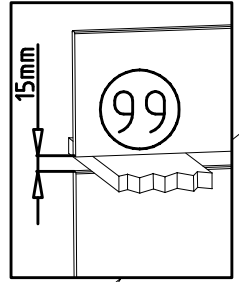
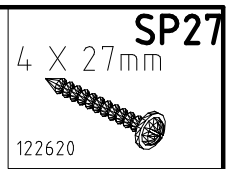
L600
L750
L3025



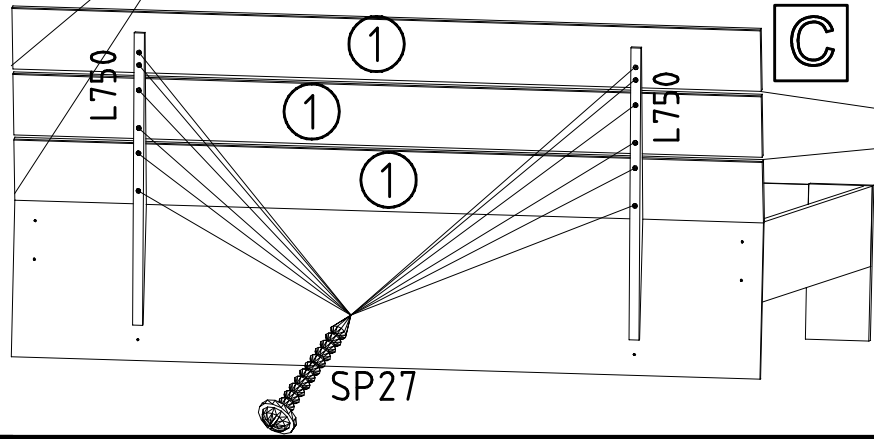
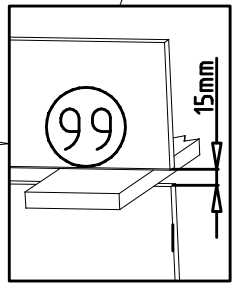
2



A

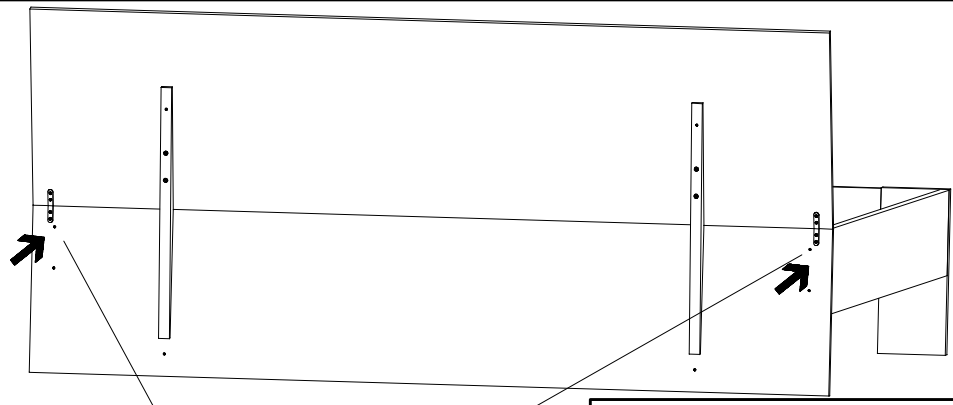


B



C

3



A B C

