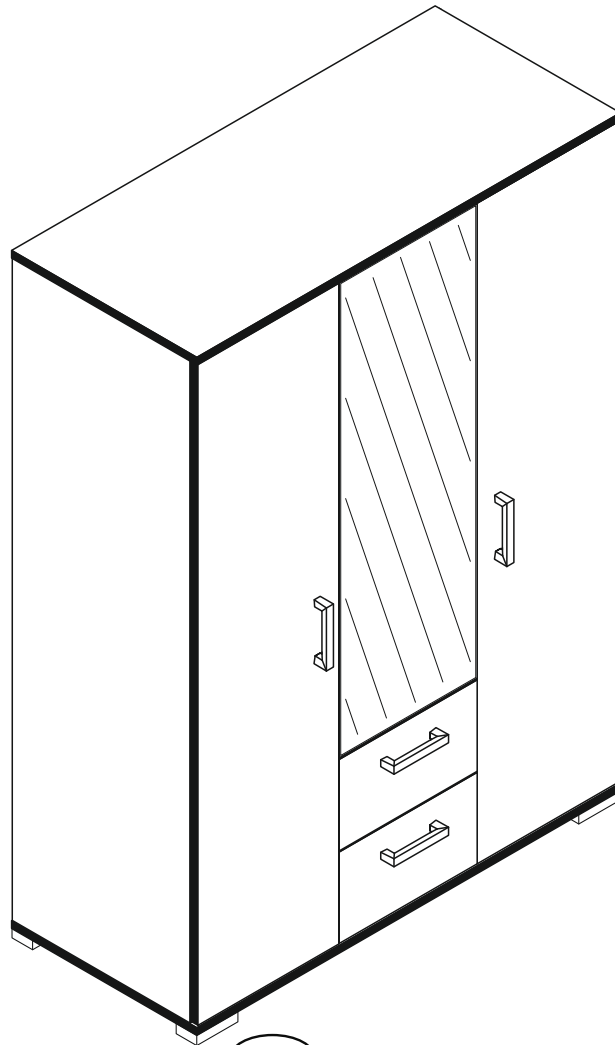
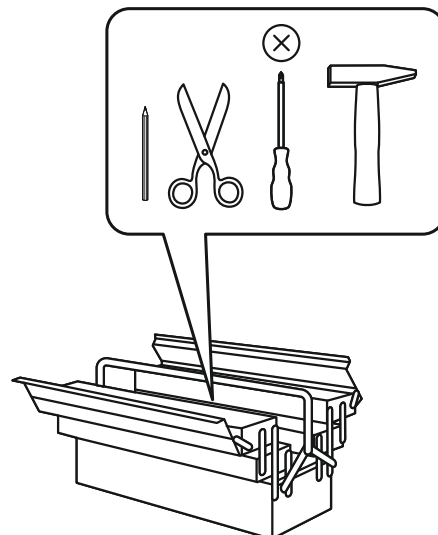
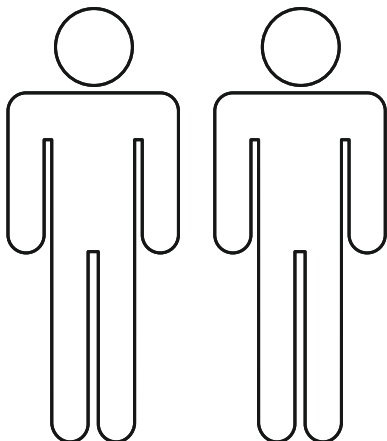


>> Kleiderschrank <<



REPC-Nr.:

- | | | | |
|--|------------------------------------|-------------------------------------|---|
|  | (D) Montageanleitung | (GB) Assembly instructions | (FR) Notice de montage |
| | (TR) Montaj talimatı | (IT) Istruzioni di montaggio | (NL) Handleiding voor de montage |
| | (RU) Инструкция по монтажу | (CZ) Montážní návod | (HU) Szerelési útmutató |
| | (RO) Instrucțiuni de montaj | (PL) Instrukcja montażu | (SK) Návod na montáž |



Service • Assistenza • Dienstverlening • Serwis Servis • Szerviz • Сервисная служба

Name • Nom • Nome • Naam • Nazwa • Jméno •
Názov • Név • Denumire • Isim • Название

Kleiderschrank

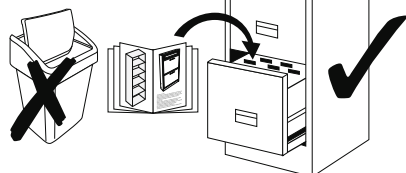
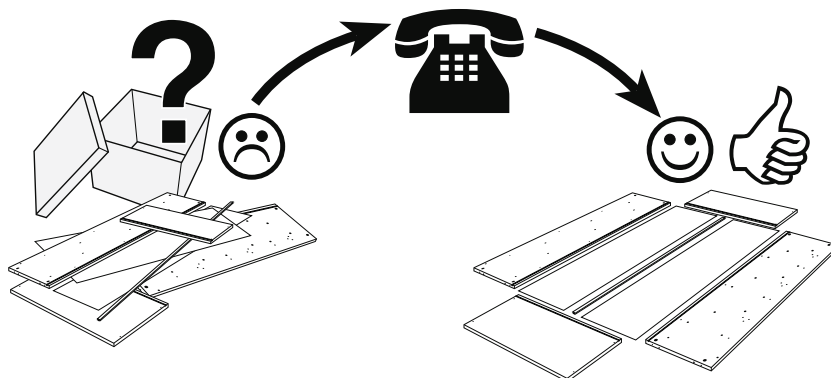
Nr. • No. • N° • Номер • Č • Sz

0456/32Sp

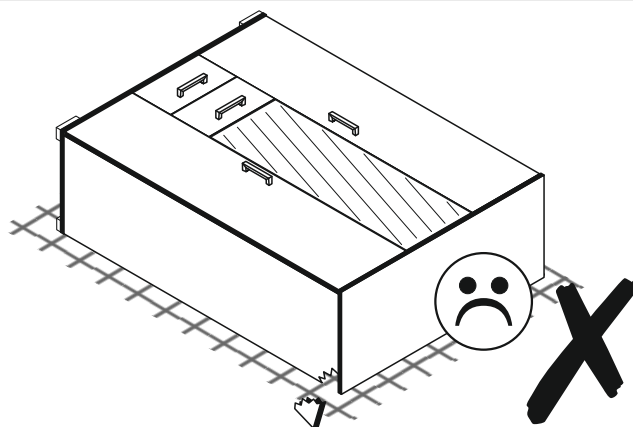
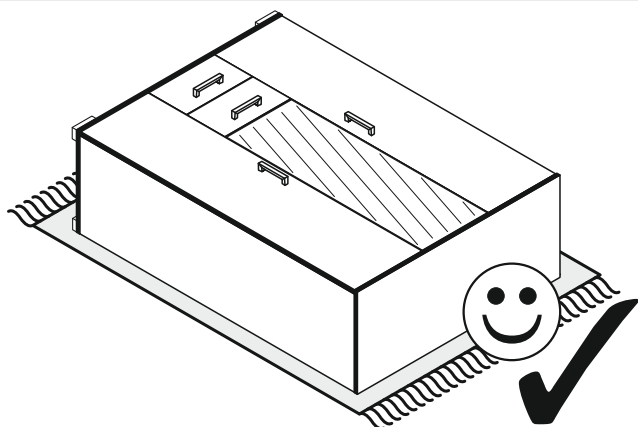
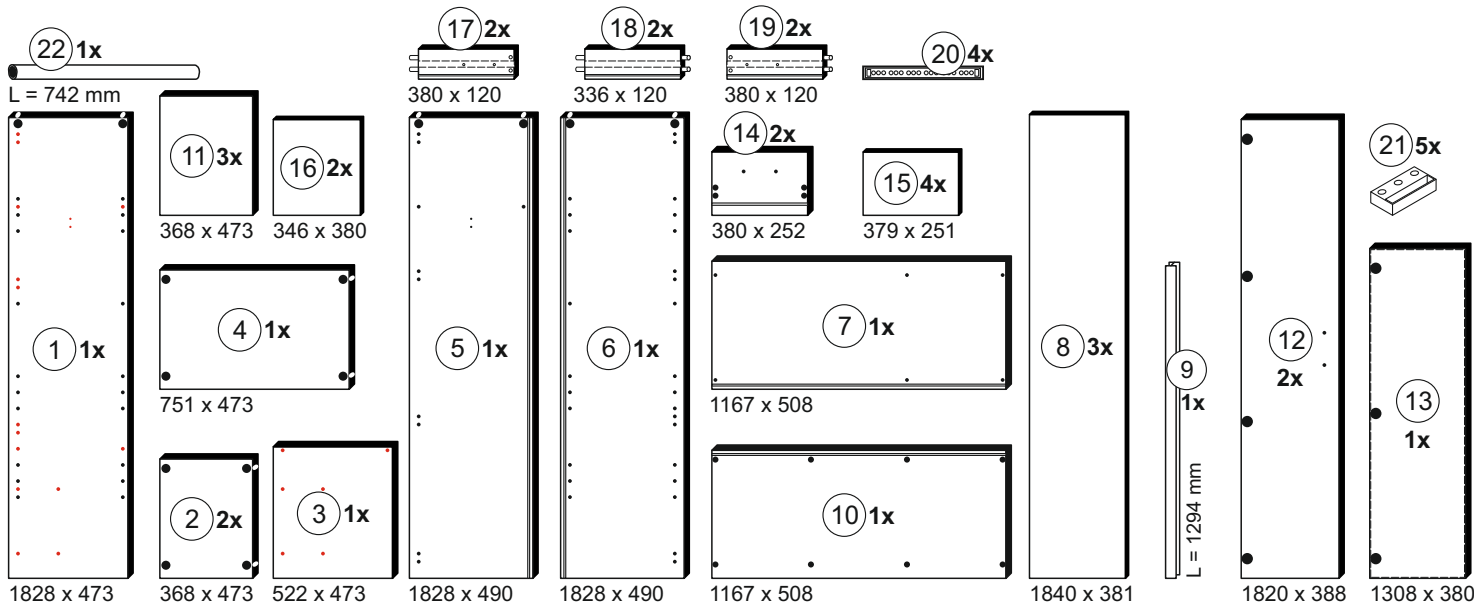
Typ • Type • Tip • Típus • Tipo • Тип

weiss-matt

Applikation: asteiche, lava, eiche nelson, flieder

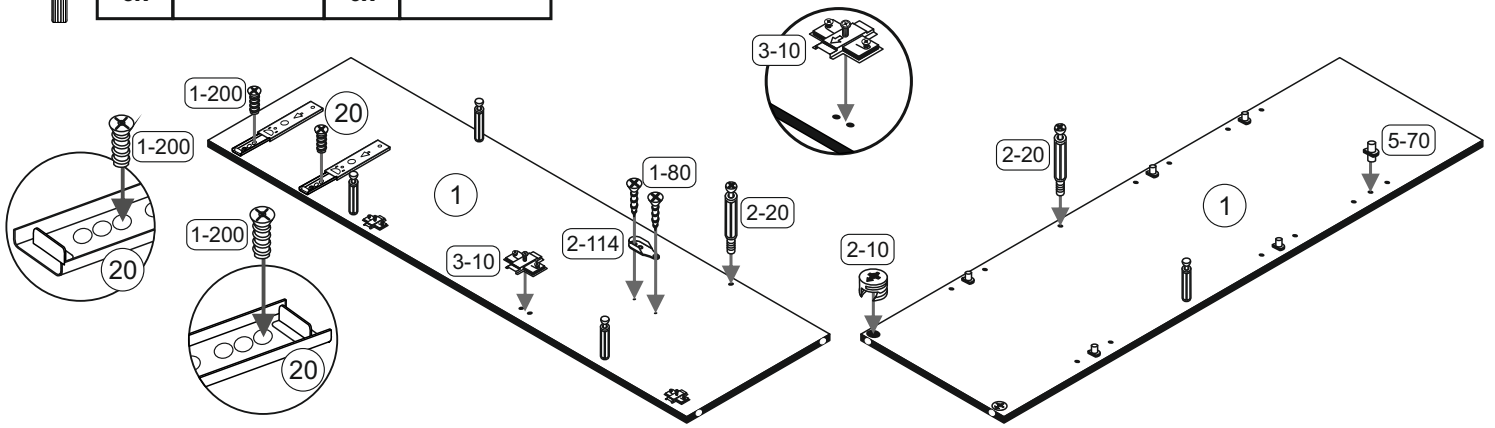


1-10 8x		1-30 40x		1-80 4x		1-90 6x		1-120 1x		1-125 15x		0 10 20 30 40 50
1-150 8x		1-200 8x		1-330 4x		2-10 18x		2-20 18x		2-114 2x		
3-10 11x		3-30 3x		3-40 8x		3-130 10x		5-70 12x		5-130 1x		
5-140 12x		5-185 6x		6-194 4x		8-50 1x		8-60 1x				



1

1-80		1-200		2-10		2-20		2-114		1
2x	3,5x13	4x	6,3x13	2x		6x		1x		20
3-10		5-70								
3x		6x								



2

2-10		2
12x		4

3

1-200		2-20		3
4x	6,3x13	2x		20

4

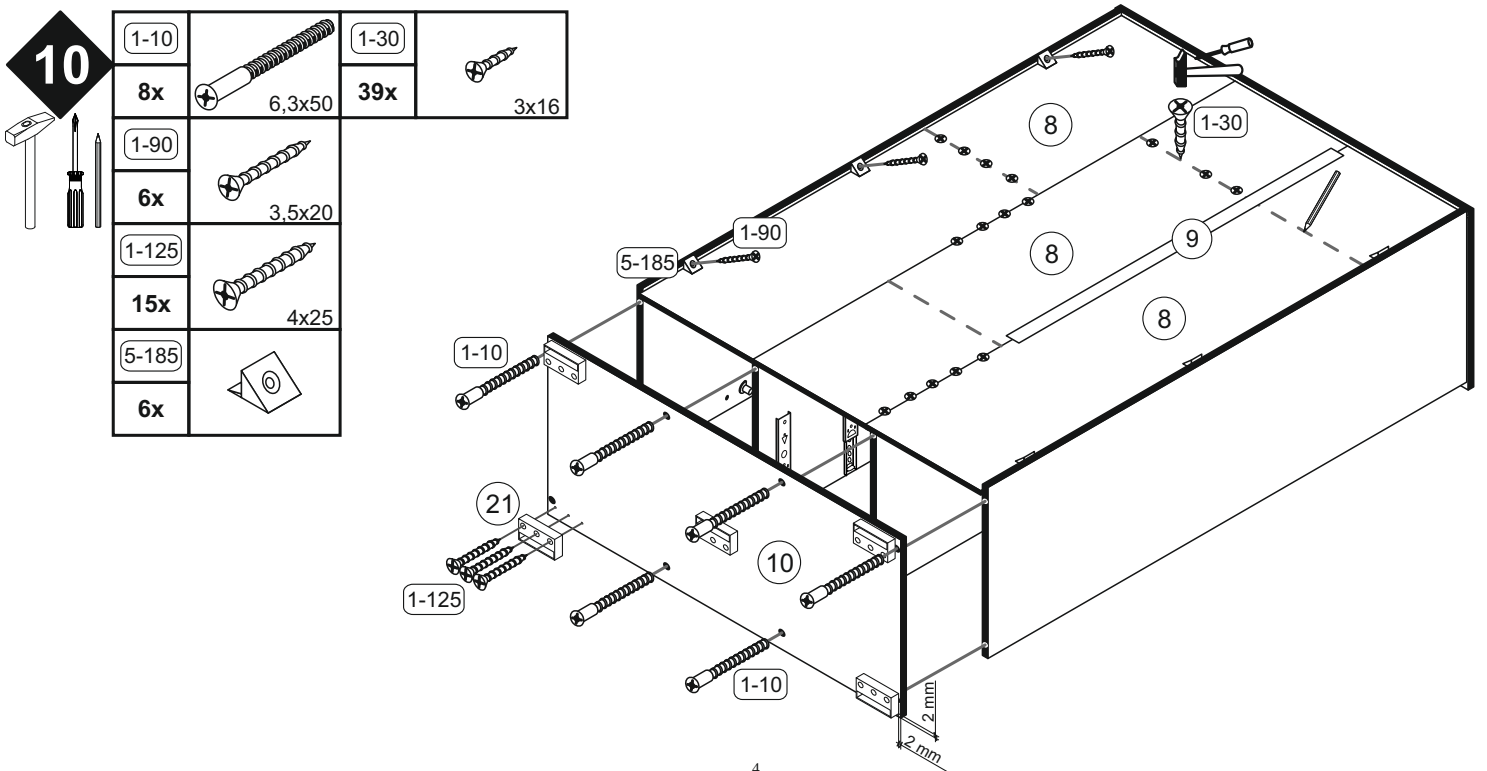
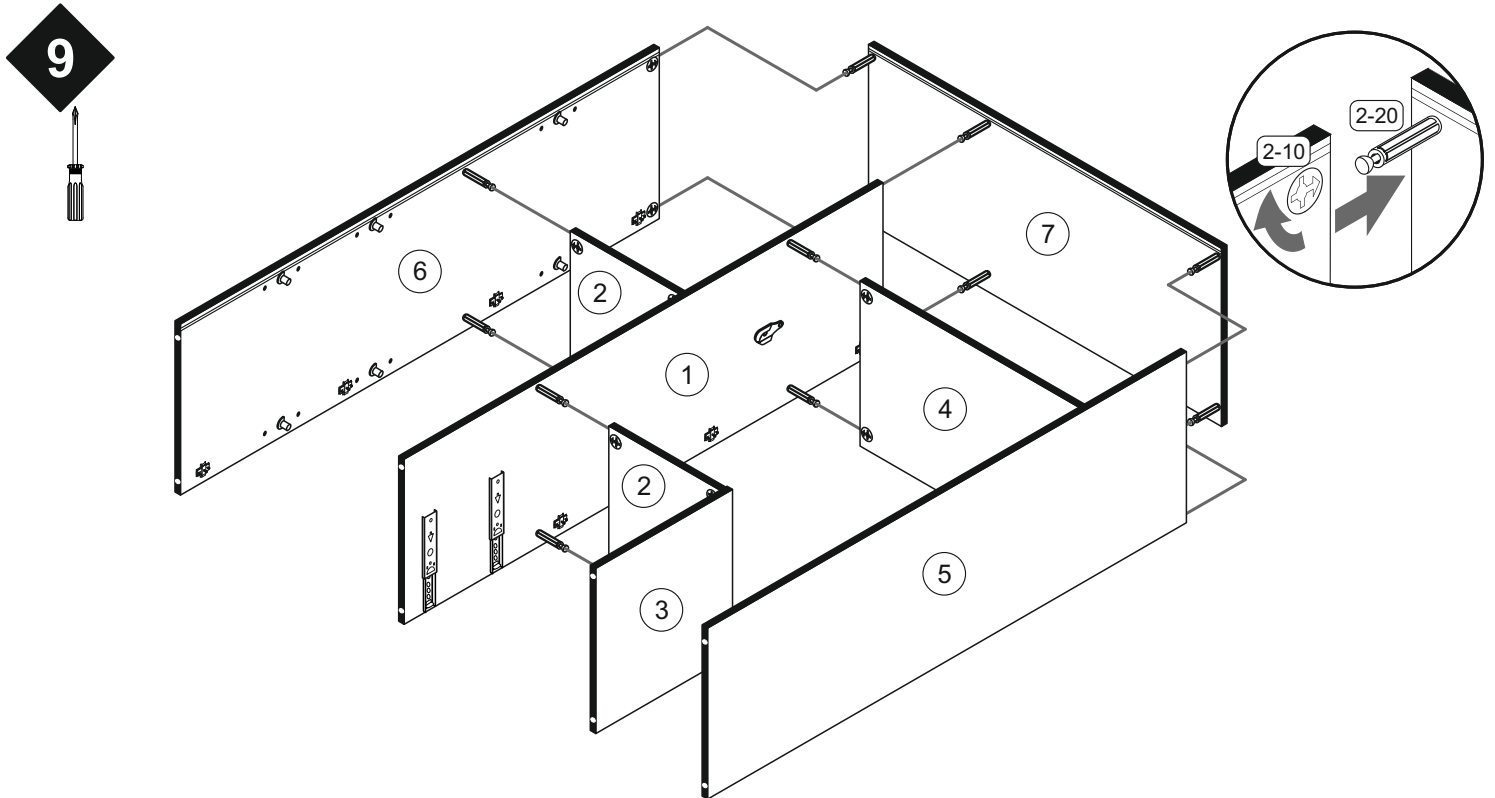
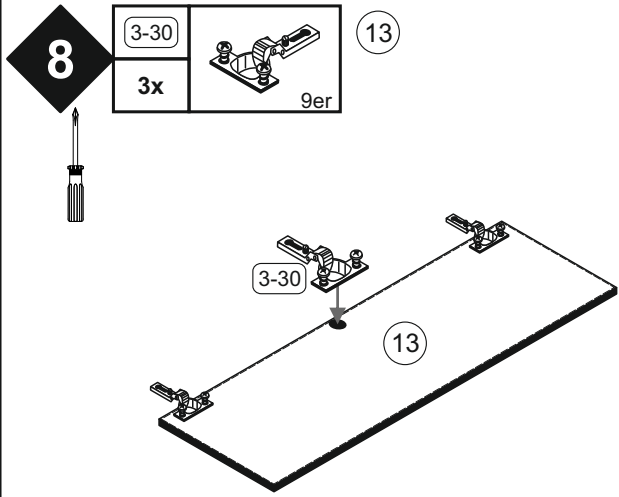
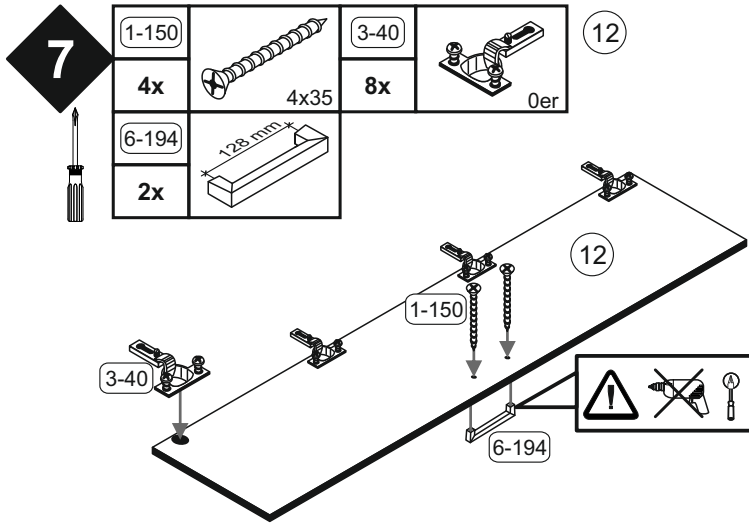
1-80		2-10		2-20		2-114		3-10		5-70	
2x	3,5x13	4x		4x		1x		8x		6x	

5

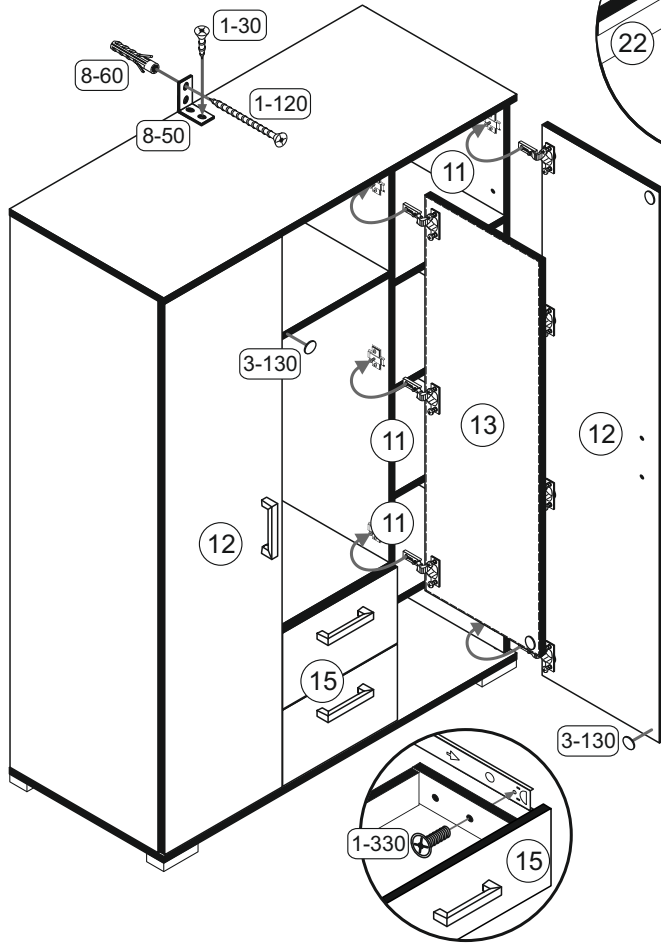
2-20		7
6x		

6

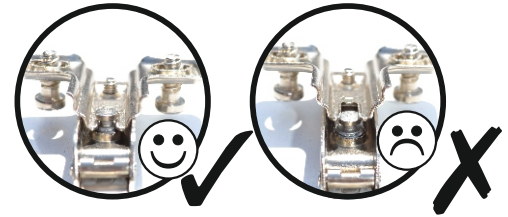
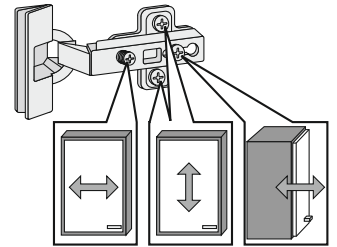
1-150		3-130		14	15	16
4x	4x35	4x		17	18	19
5-130		5-140				
1x		12x				
6-194						
2x						





11	1-30	1-120	1-330	3-130	
	1x	3x16	1x	4x	6x
	8-50	8-60			
	1x	1x			



Türen einstellen (Scharniere justieren)
Adjusting the doors (adjusting the hinges)
Régler les portes (ajuster les charnières)
Sistemare le porte (regolare le cerniere)
Deuren instellen (scharnieren afstellen)
Nastawić drzwi (wyregulować zawiasy)
Vyrovnejte dvířka (seřid'te závěsy)
Nastavenie dverí (nastavenie závesov)
Állítsa be az ajtókat (állítsa be a zsanérokát)
Reglare uși (ajustare balamale)
Kapıların ayarlanması (mentşelerin seviye ayarı)
Регулировка дверей (регулировка шарнира)



 Achtung • Attention • Attenzione • Opgelet • Uwaga • Pozor • Figyelem • Atenție • Dikkat • Внимание 	
(D)	Wandbefestigung dient als Kippschutz - unbedingt anbringen! Bei einigen Wandtypen kann ein Spezialdübel erforderlich sein!
(GB)	The wall fastening serves to prevent tipping - be absolutely sure to mount it! For certain wall types, a special wall plug may be necessary!
(FR)	La fixation murale sert de protection contre le basculement – à installer impérativement ! Pour certains types de murs il faut des chevilles spéciales !
(TR)	Duvardaki sabitleme, devrilmeye karşı bir emniyet tedbiridir ve mutlaka monte edilmelidir! Bazı duvar tiplerinde bunun için özel bir dübel gerekli olabilir!
(IT)	Il fissaggio alla parete serve da protezione anti-ribaltamento – attaccarla assolutamente! Per alcune strutture di parete può essere necessario un tassello speciale!
(NL)	Bevestiging aan de muur dient als kantelbescherming – zeker en vast bevestigen! Bij enkele muurtypes is een speciale plug misschien vereist!
(RU)	Обязательно установите крепление на стене во избежание опрокидывания! Для некоторых типов стен может потребоваться специальный дюбель!
(CZ)	Montáž na stěnu slouží jako ochrana proti převrnutí – bezpodmínečně umístěte! U některých typů stěn může být zapotřebí speciální hmoždinka!
(HU)	A terméket a falhoz kel rögzíteni, különben az felborulhat! Egyes fal típusoknál speciális tiplit kell használni!
(RO)	Sistemul de fixare la perete servește ca protecție la răsturnare - de montat obligatoriu! Pentru unele tipuri de perți este posibil să fie necesar un diblu special!
(PL)	Mocowanie do ściany jest jednocześnie zabezpieczeniem przed przewróceniem – koniecznie zamontować! Do niektórych rodzajów ścian konieczne zastosować specjalne kołki mocujące.
(SK)	Upevnenie na stenu slúži ako ochrana proti prevráteniu – bezpodmienečne použite! Pre niektoré druhy stien môže byť potrebná špeciálna hmoždinka!