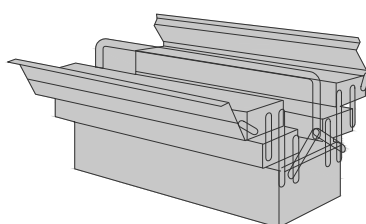
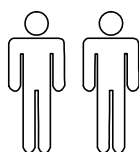


- | | | | |
|---|-----------------------------|---|-------------------------|
| Ⓧ | Montageanleitung | Ⓒ | Assembly instructions |
| Ⓧ | Notice de montage | Ⓧ | Istruzioni di montaggio |
| Ⓧ | Handleiding voor de montage | Ⓧ | Instrukcja montażu |
| Ⓧ | Montážní návod | Ⓧ | Návod na montáž |
| Ⓧ | Szerelési utmutato | Ⓧ | Instrucțiuni de montaj |
| Ⓧ | Montaj talimatı | Ⓧ | Инструкция по монтажу |

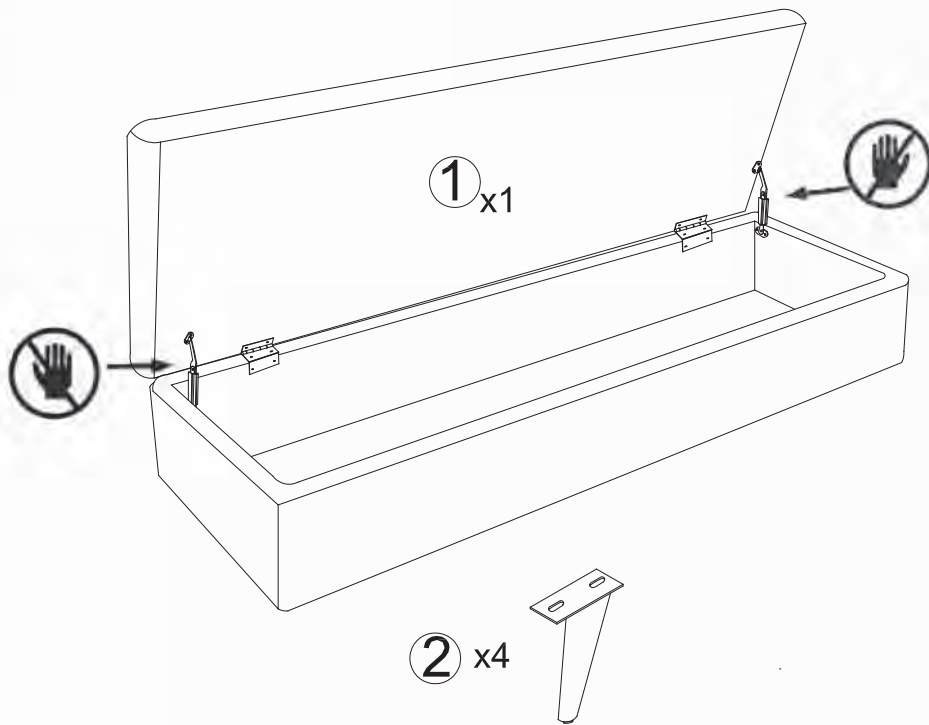


Dokument-Nr.:KA-251
Ausgabe:20201106

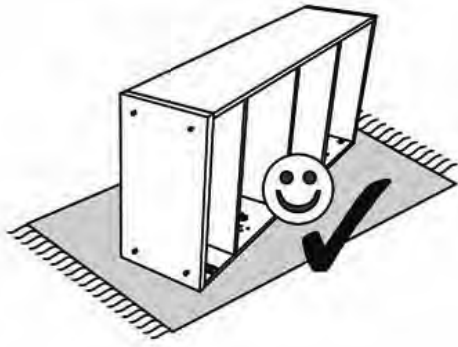


0
10
20
30
40
50
60
70
80
90
100
110
120
130
140
150
160
170
180
190

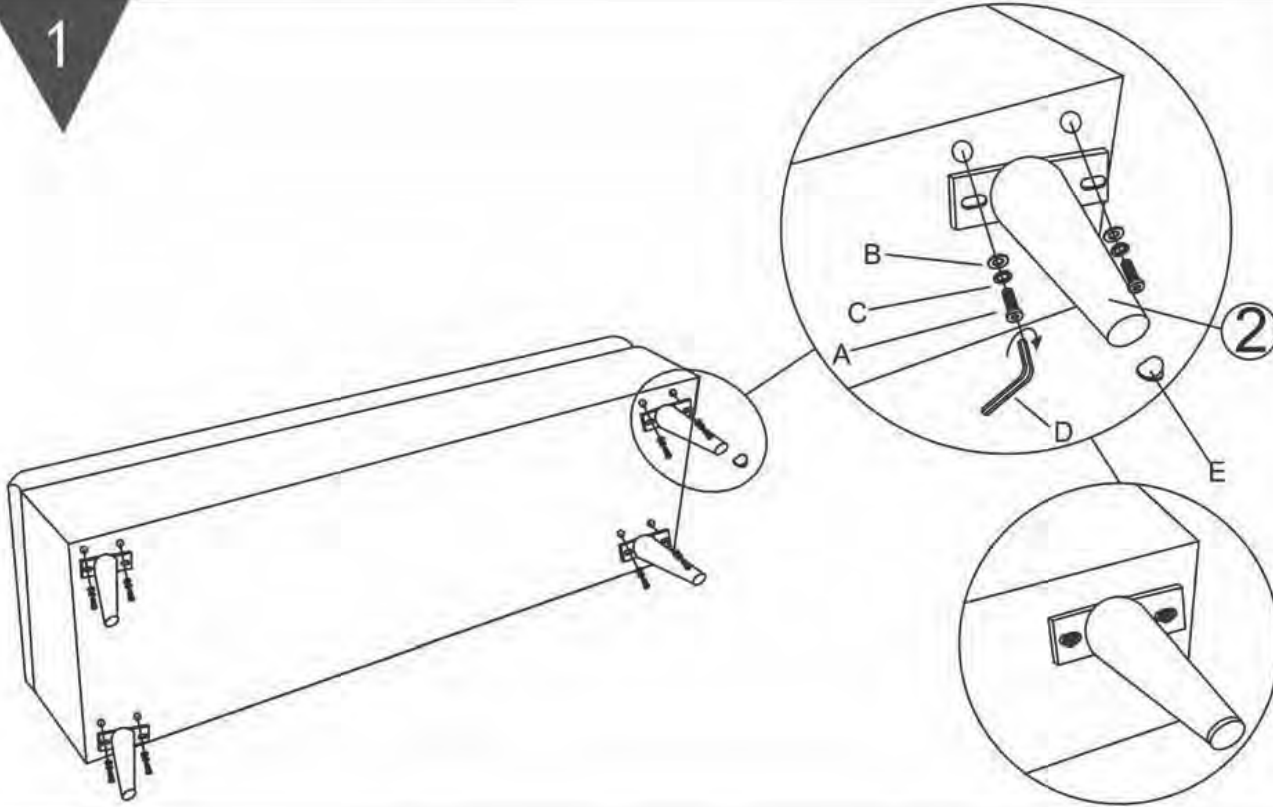
Service • Assistenza • Dienstverlening • Serwis Servis • Szerviz • Сервисная служба		
Name • Nom • Nome • Naam • Nazwa • Имя • Názov • Név • Делупител • Isim • Название	Freyab	
Nr. • No. • N° • Номер • Č • Sz	2332 4221 3120 5909 4176 5924 9229 2468 9526 2436 1431 7510 5897 7257 8862 5636 9115 5001 9771 6466 2678 5605 4008 8424 7008 8651 7380 9407 7732 0445	
Typ • Type • Tip • Típus • Típo • Тип	100X40X42.5CM 120X40X42.5CM 140X40X42.5CM	
	KA-251	



A	M8x25 8x	B	M8x19 8x	C	M8x13 8x	D	M5x40x100 1x	E	Ø25x3 4x



1



- A M8x25
8x
- B M8x19
8x
- C M8x13
8x
- D M5x40x100
1x
- E Ø25x3
4x
- 2 119x50xH165
4x

2

