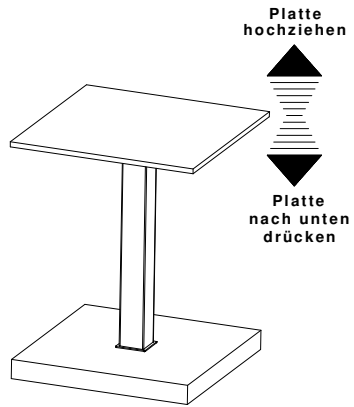


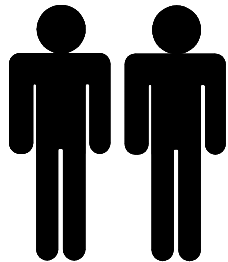
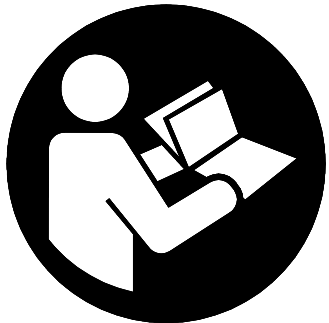
# Modell Hydrolift belastbar bis ca. 20 Kg

VE9396

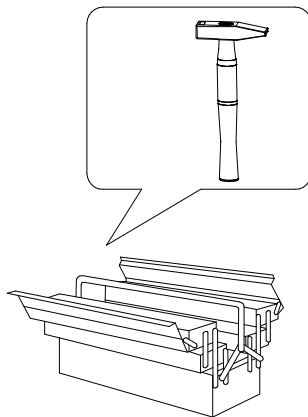


- (D) Montageanleitung
- (GB) Assembly instructions
- (NL) Handleiding voor de montage
- (PL) Instrukcja montażu
- (TR) Montaj talimatı
- (RU) ИНСТРУКЦИЯ ПО МОНТАЖУ

09 / 2014

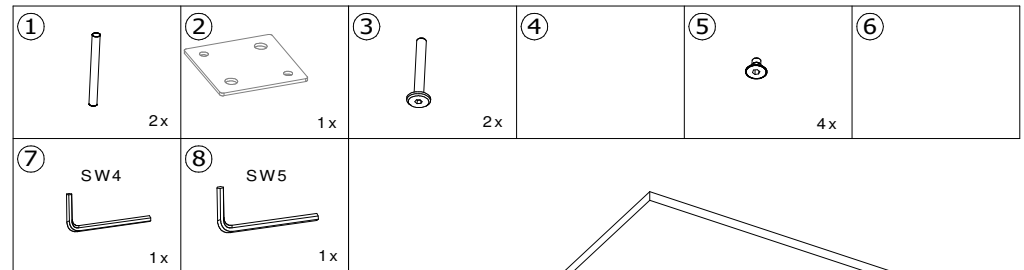
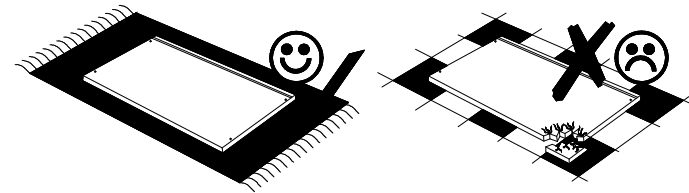


1/4

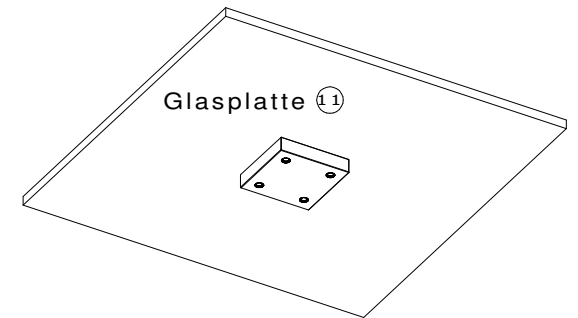
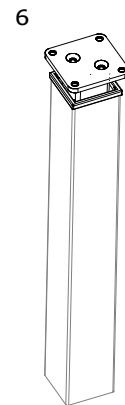


**Service • Dienstverlening • Serwis • Servis • Сервисная служба**

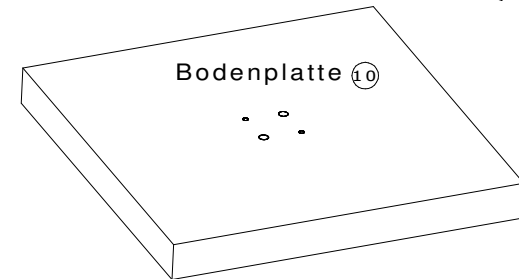
<small>Name • Naam • Nazwa • Isim • Название</small>	
<small>Nr. • No. • Номер</small>	
<small>Typ • Type • Тип • Тип</small>	



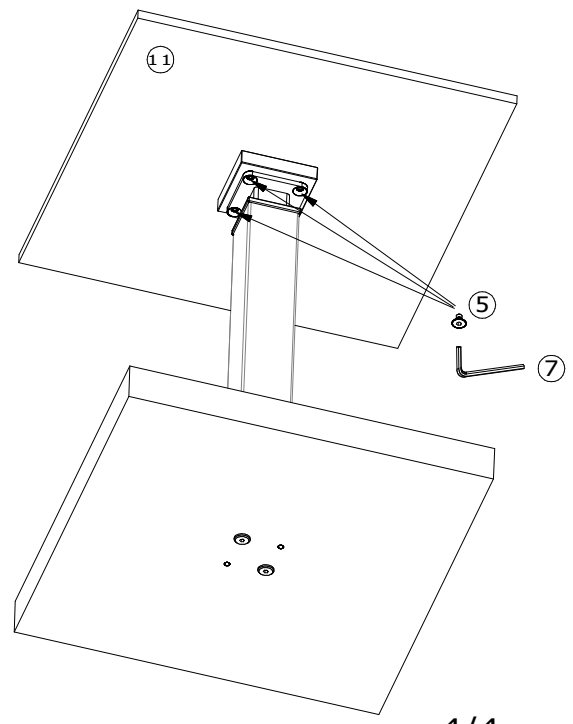
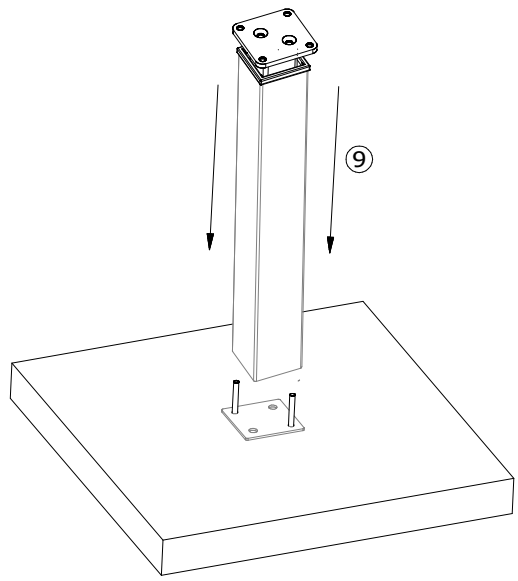
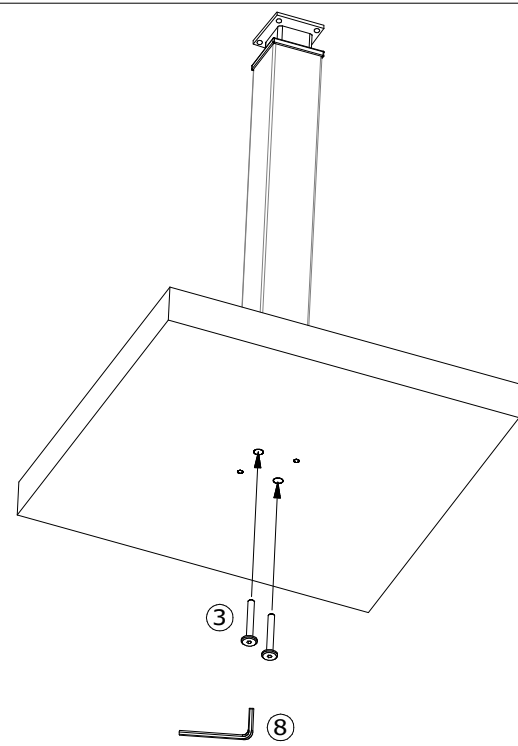
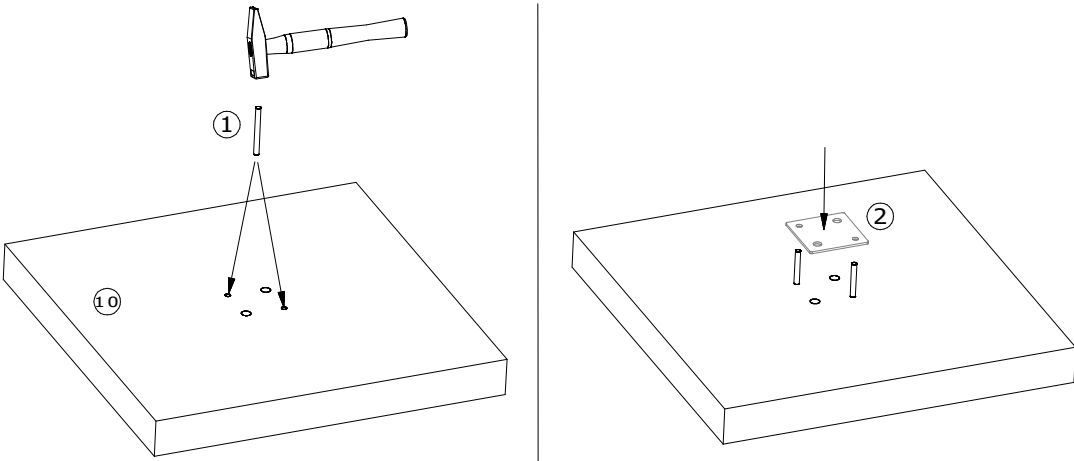
Lift ⑨



Bodenplatte ⑩



2/4



3/4

4/4