

**D****Wichtige Pflegehinweise**

Bitte beachten Sie die wichtigen Pflegehinweise auf unserer Internetseite

[www.till-hilft.de](http://www.till-hilft.de)

Pflegehinweise

**PL****Ważne instrukcje dotyczące pielęgnacji**

Zwróć uwagę na ważną instrukcję dotyczącą pielęgnacji na naszej stronie internetowej

[www.till-hilft.de](http://www.till-hilft.de)

Pflegehinweise

**GB****Important care instructions**

Please note the important care instructions on our website

[www.till-hilft.de](http://www.till-hilft.de)

Pflegehinweise

**SK****Dôležité pokyny na starostlivosť**

Dbajte na dôležité pokyny týkajúce sa starostlivosti na našich webových stránkach

[www.till-hilft.de](http://www.till-hilft.de)

Pflegehinweise

**FR****Instructions d'entretien importantes**

S'il vous plaît noter les instructions de soins importants sur notre site Web

[www.till-hilft.de](http://www.till-hilft.de)

Pflegehinweise

**HU****Fontos kezelési utasítások**

Kérjük, vegye figyelembe a honlapunkon található fontos kezelési útmutatót

[www.till-hilft.de](http://www.till-hilft.de)

Pflegehinweise

**IT****Importanti istruzioni per la cura**

Si prega di notare le importanti istruzioni per la cura sul nostro sito web

[www.till-hilft.de](http://www.till-hilft.de)

Pflegehinweise

**RO****Instrucțiunile importante de îngrijire**

Rețineți instrucțiunile importante de îngrijire de pe site-ul nostru

[www.till-hilft.de](http://www.till-hilft.de)

Pflegehinweise

**NL****Belangrijke zorginstructies**

Let op de belangrijke zorginstructies op onze website

[www.till-hilft.de](http://www.till-hilft.de)

Pflegehinweise

**TR****Önemli bakım talimatları**

Lütfen web sitemizdeki önemli bakım talimatlarını dikkate alınız

[www.till-hilft.de](http://www.till-hilft.de)

Pflegehinweise

**CZ****Důležité pokyny pro péči**

Vezměte prosím na vědomí důležité pokyny pro péči na našich webových stránkách

[www.till-hilft.de](http://www.till-hilft.de)

Pflegehinweise

**RU****Важные инструкции по уходу**

Обратите внимание на важные инструкции по уходу на нашем веб-сайте

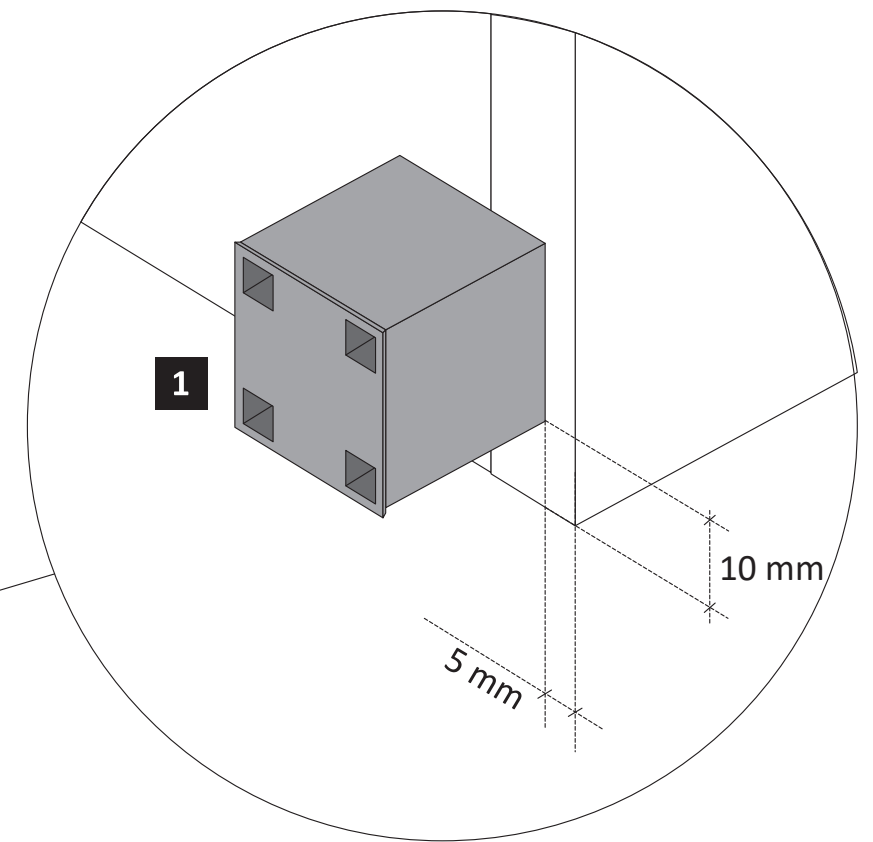
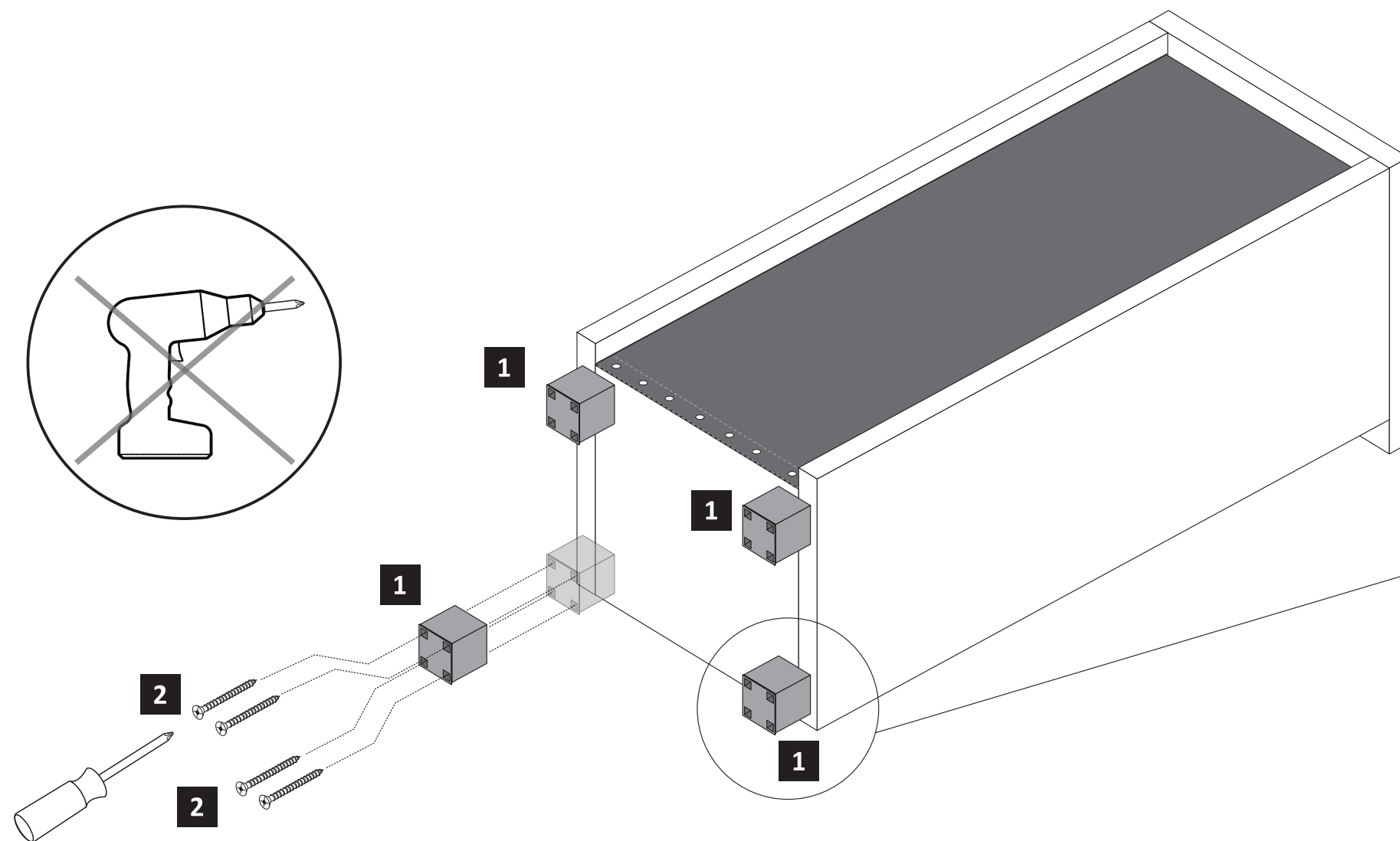
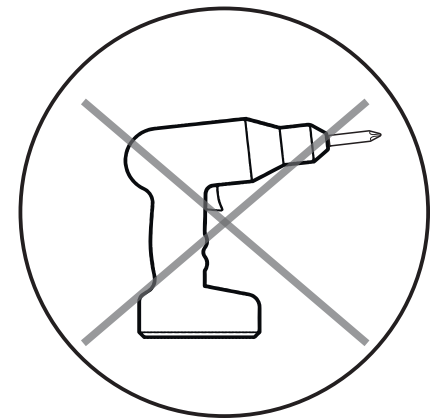
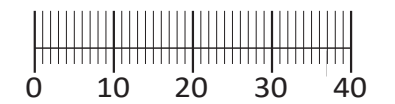
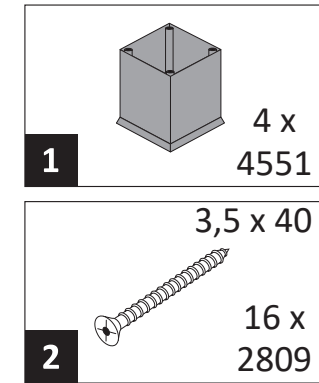
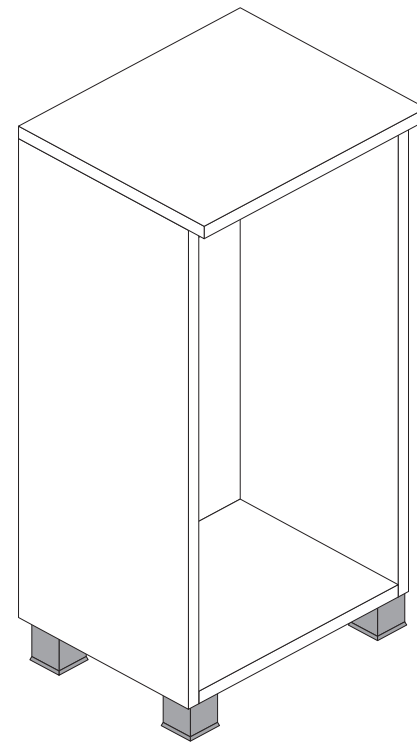
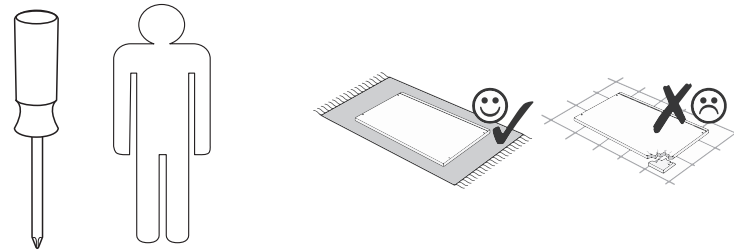
[www.till-hilft.de](http://www.till-hilft.de)

Pflegehinweise



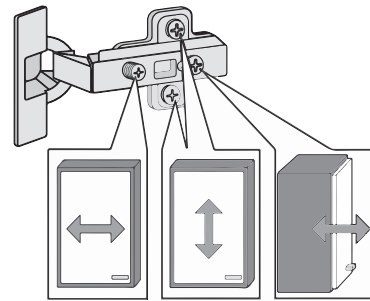
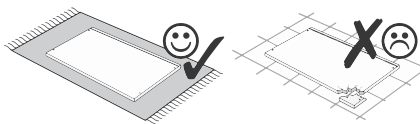
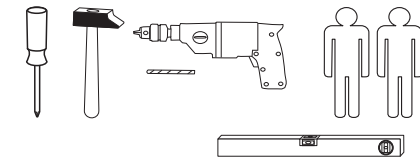
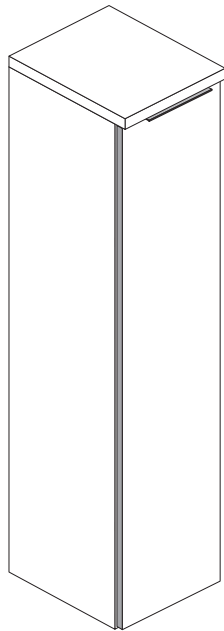


89931.330

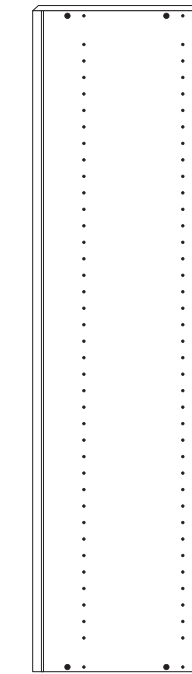
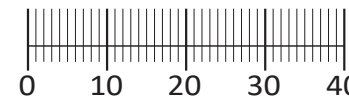




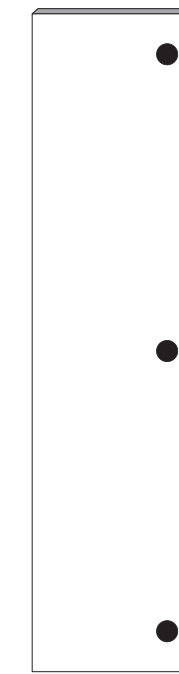
88130.543



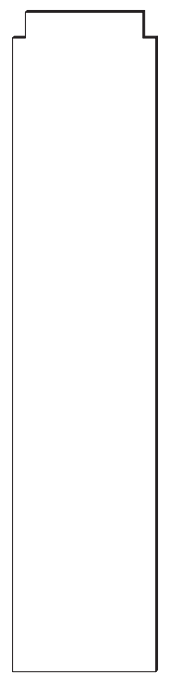
1 8 x 2802	2 8 x 2801	ungedämpft 3 1 x 1505	gedämpft 4 2 x 1504
5 3 x 1613	6 3,5 x 15 10 x 2804	7 8 x 30 8 x 2861	8 4 x 30 4 x 2812
9 5,8 x 55 2 x 2840	10 8 x 30 2 x 2842	11 8 x 30 2 x 2843	12 5/5 x 16 16 x 2821
13 4 x 27 2 x 2829	14 1 x 5706	15 2 x 2865	16 4 x 2552
17 25 x 2862	18 4 x 9 5 x 30 4 x 2 x	19 1 x 2863	



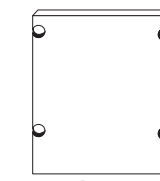
20 2 x



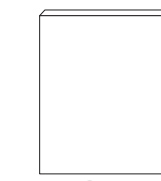
21 1 x



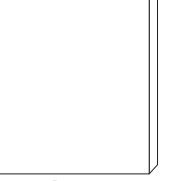
22 1 x



23 2 x



24 4 x



25 1 x

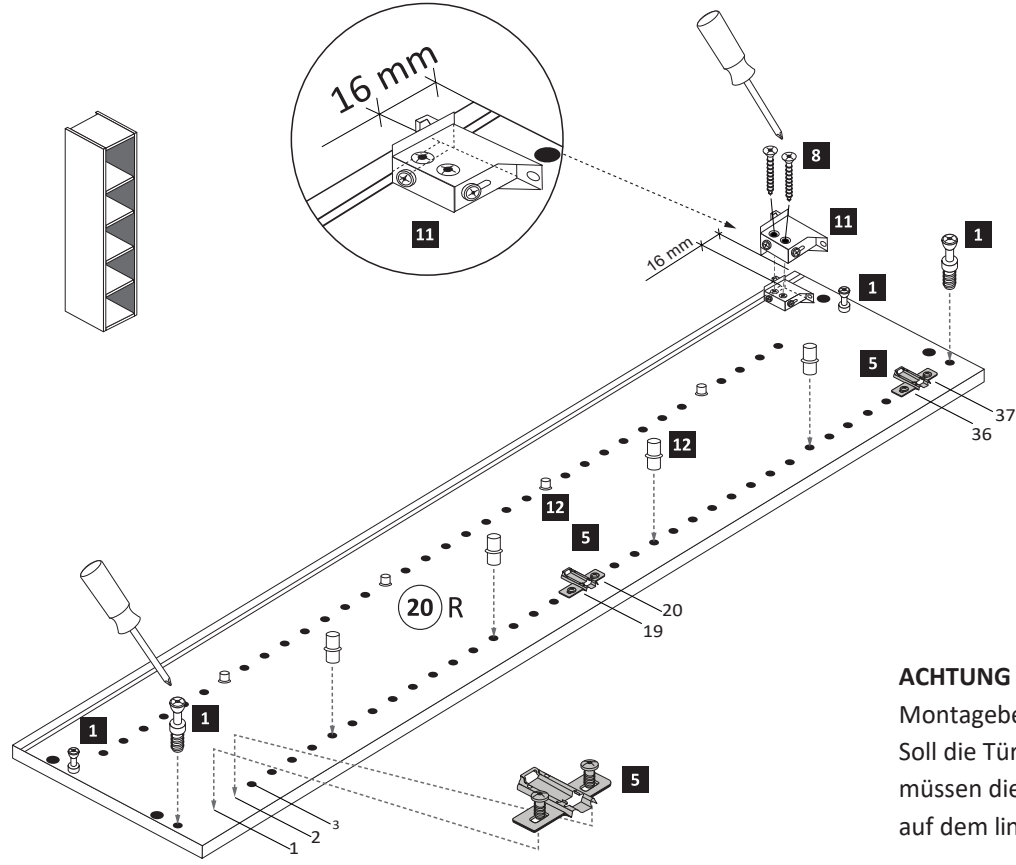
Held Möbel GmbH  
Vogelparadies 9  
32457 Porta Westfalica  
Mail:  
info@held-moebel.de



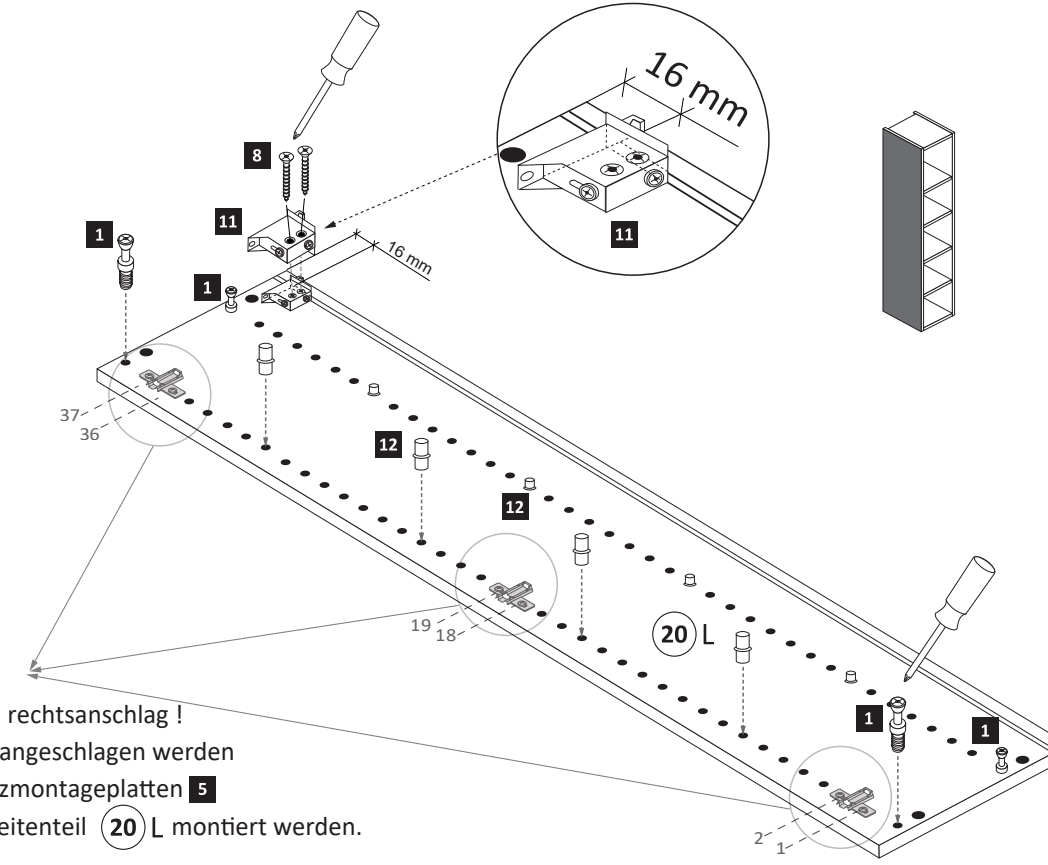
Diese Aufbauanleitung muss bis zum Ende der Nutzungszeit ihres Produktes sorgfältig aufbewahrt werden! Im Rahmen des Produkthaftungsgesetzes müssen Sie die Herstellerkennzeichnung aufbewahren. Zusätzlich kann Ihnen die Aufbauanleitung bei Ersatzteilbestellungen helfen, Bauteile und Beschläge eindeutig zu identifizieren.

1

1 8 x 2802	5 3 x 1613	8 4 x 30 4 x 2812	11 8 x 30 2 x 2843	12 5/5 x 16 16 x 2821
---------------	---------------	-------------------------	--------------------------	-----------------------------

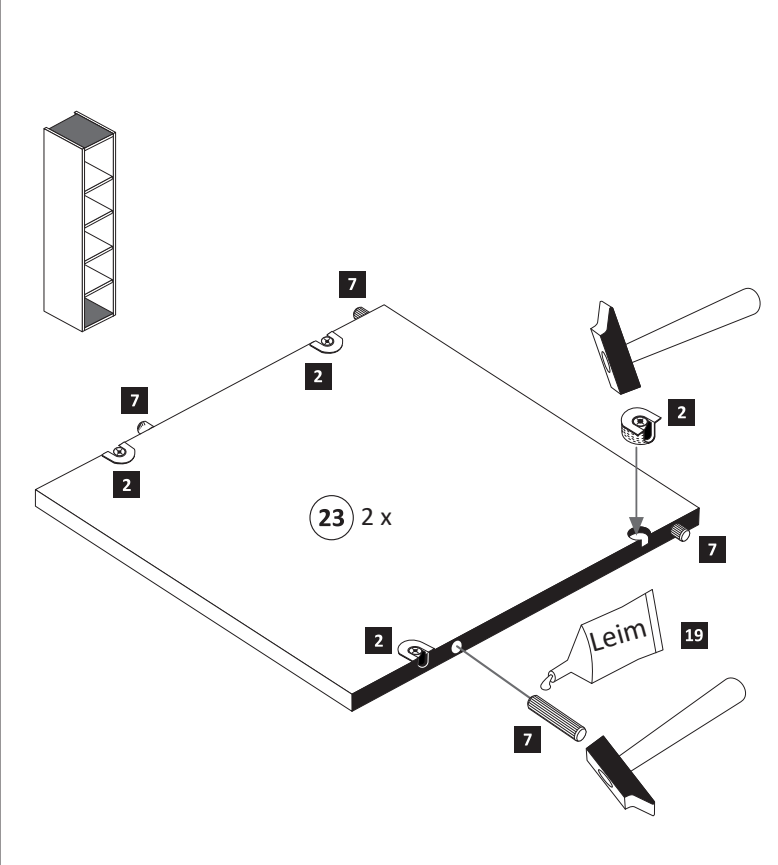


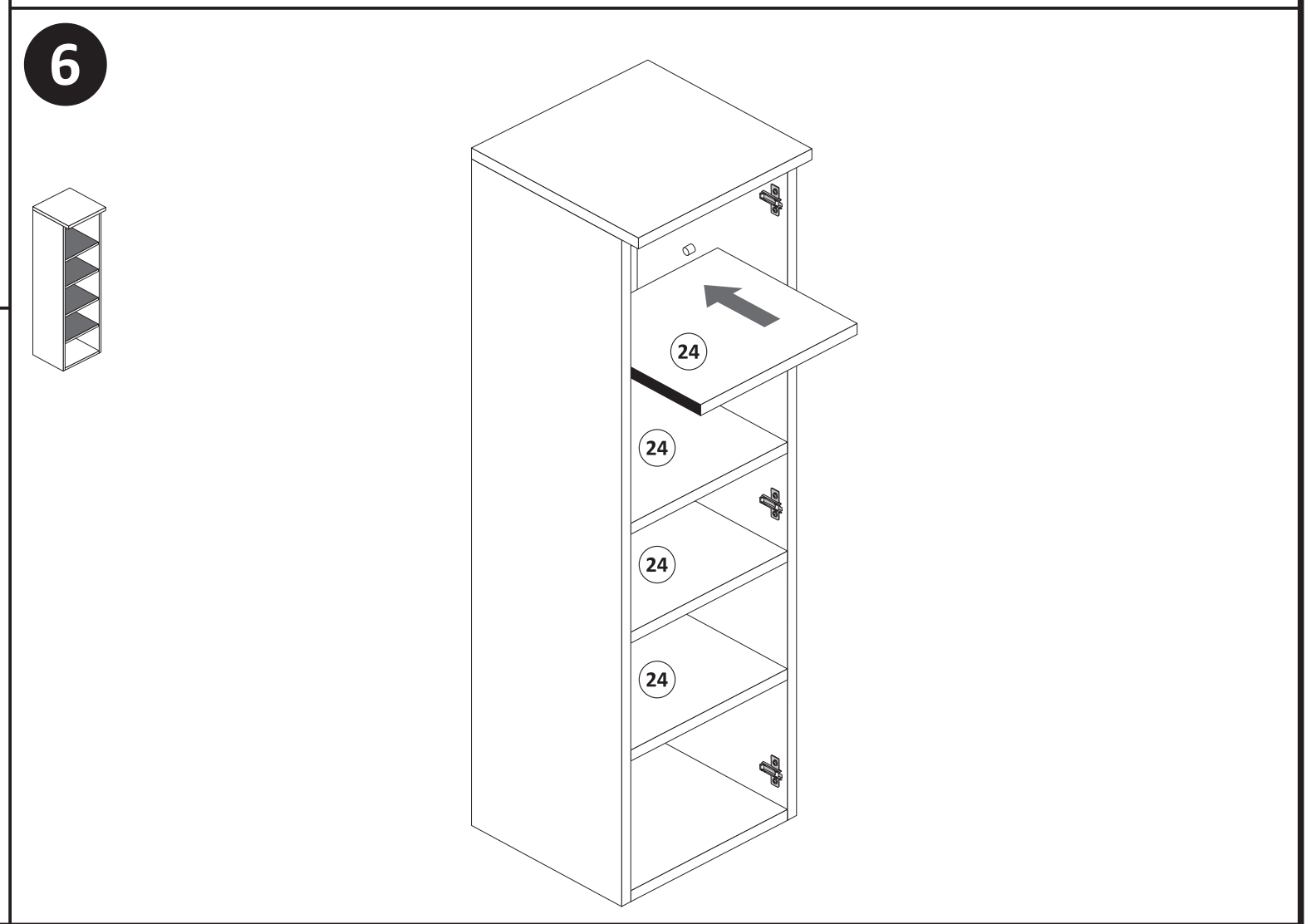
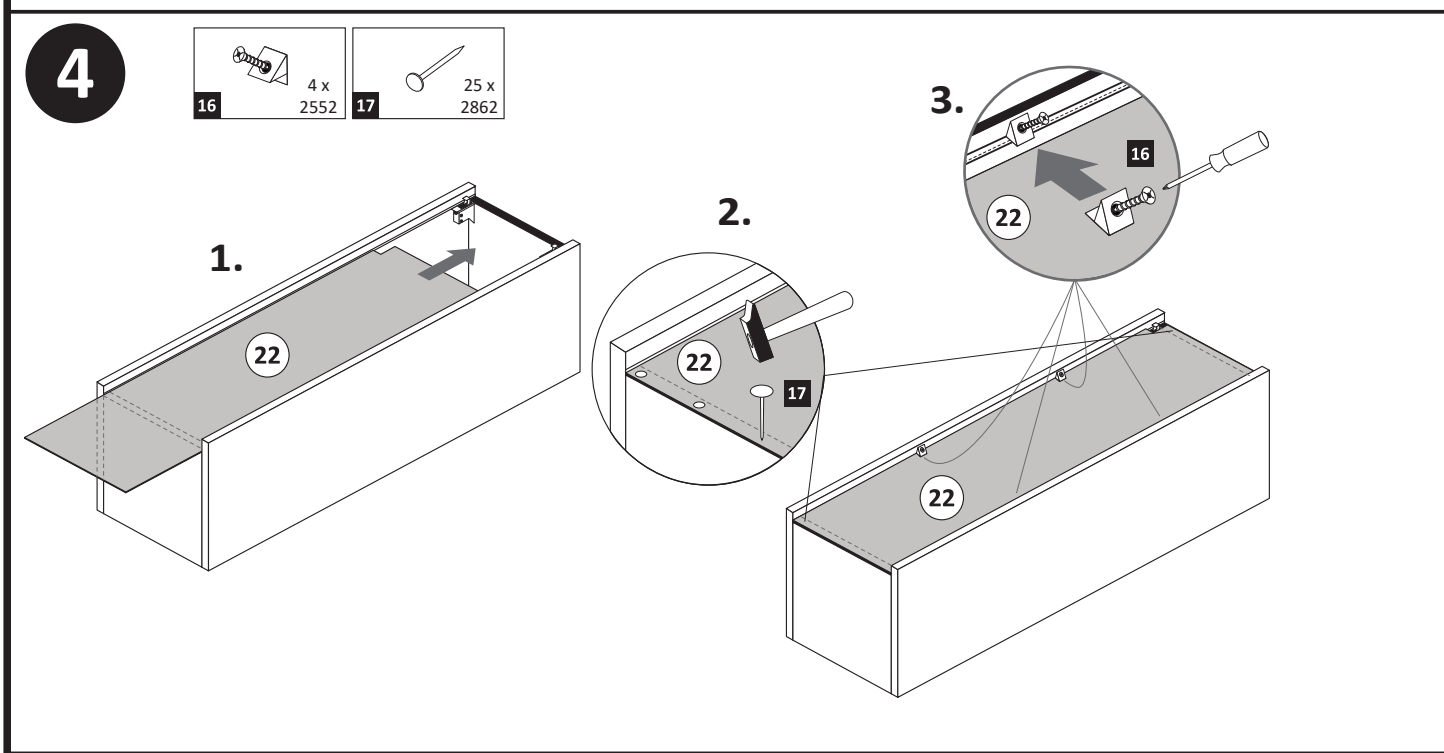
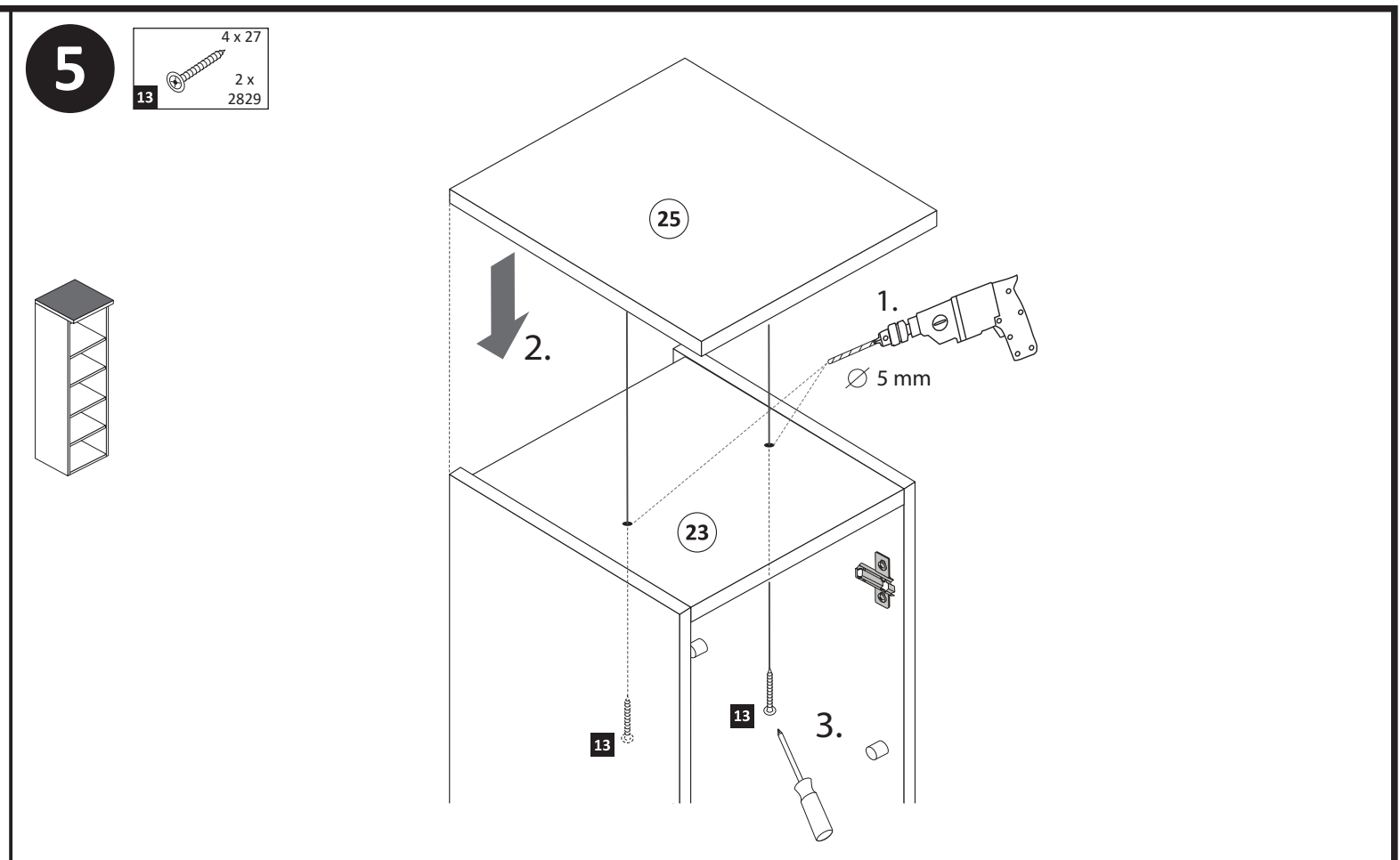
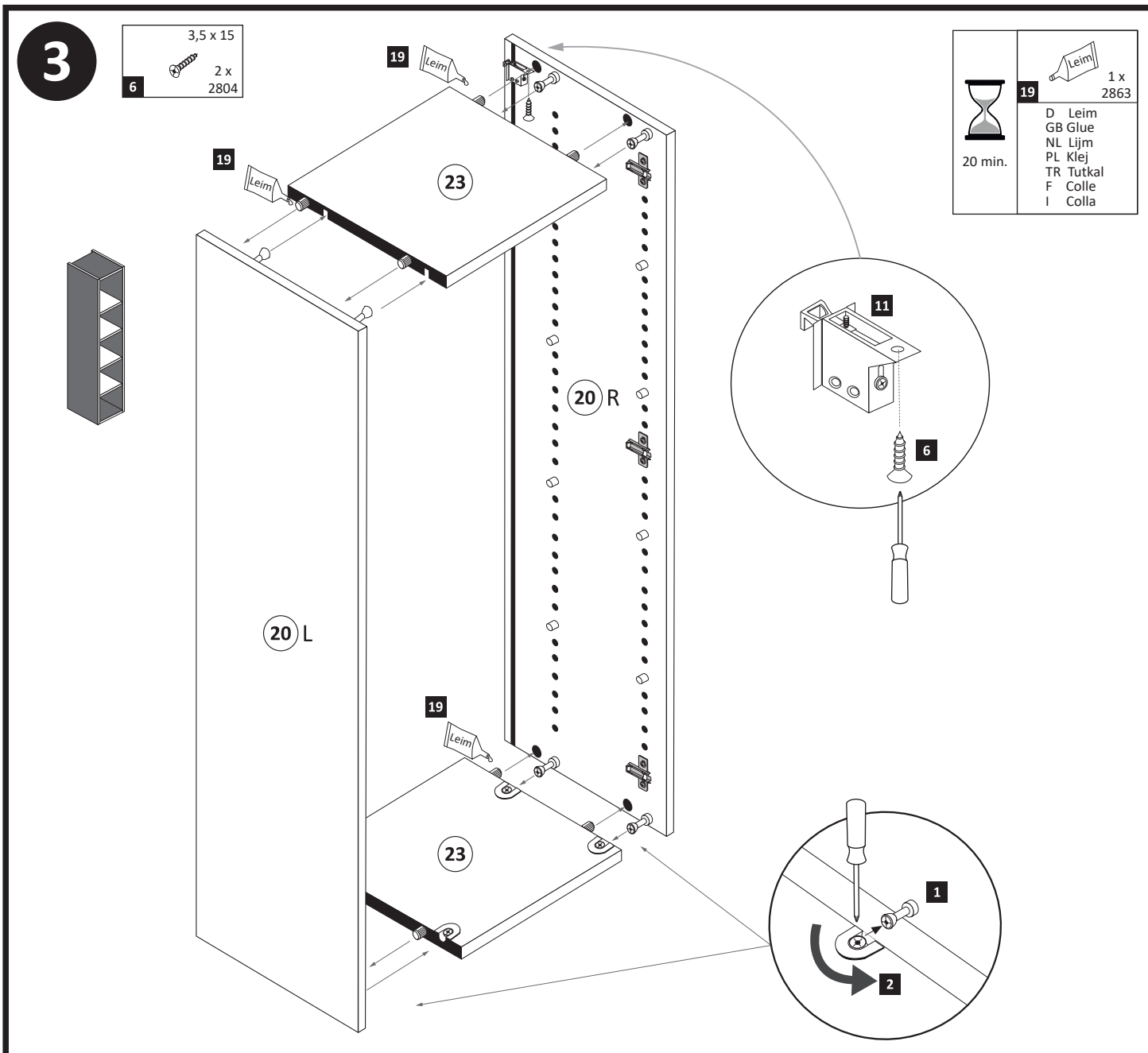
**ACHTUNG!**  
Montagebeispiel rechtsanschlag!  
Soll die Tür links angeschlagen werden  
müssen die Kreuzmontageplatten 5  
auf dem linken Seitenteil 20 L montiert werden.



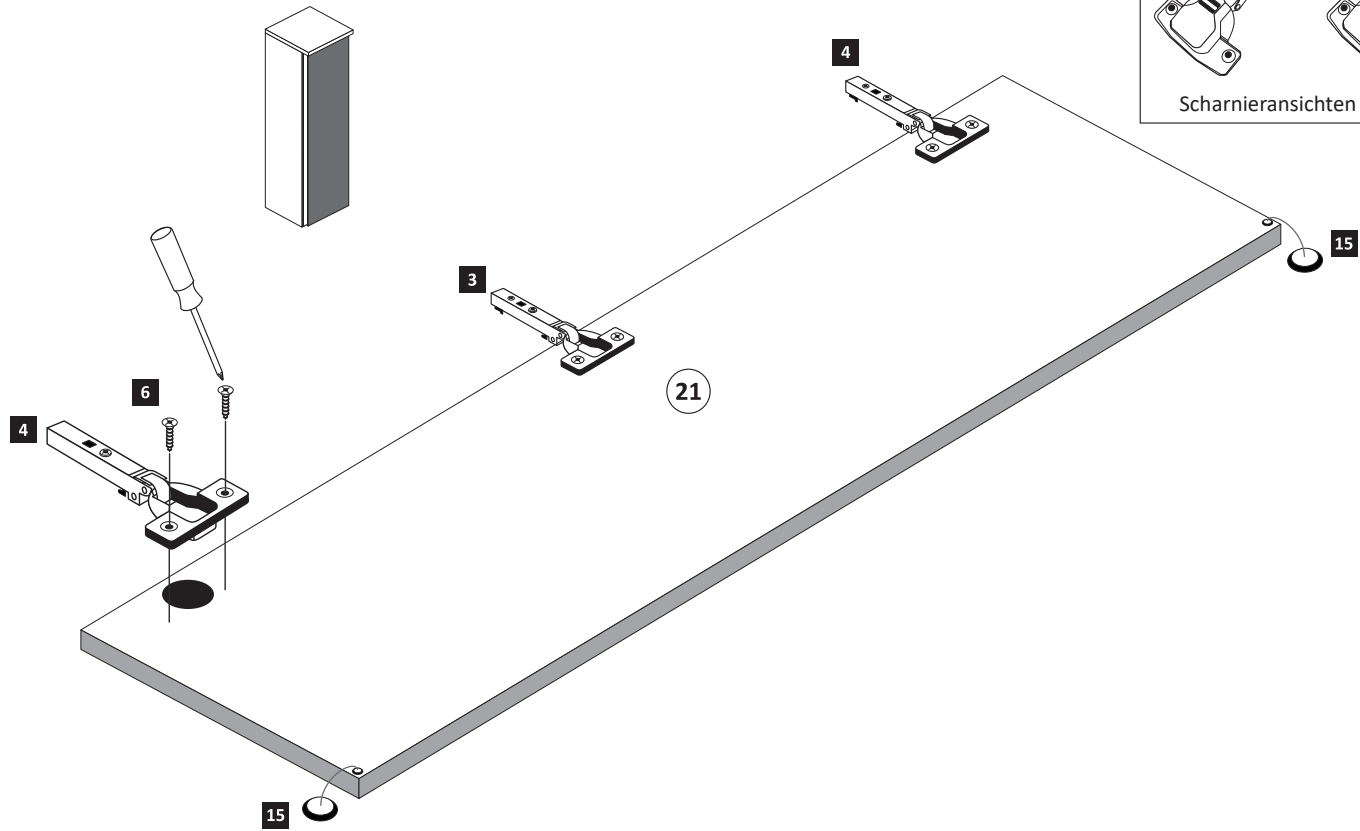
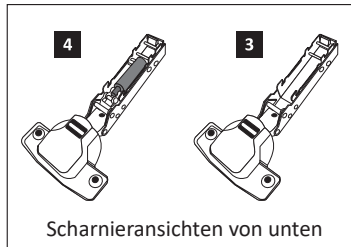
2

2 8 x 2801	7 8 x 30 8 x 2861	19 1 x 2863
---------------	-------------------------	----------------

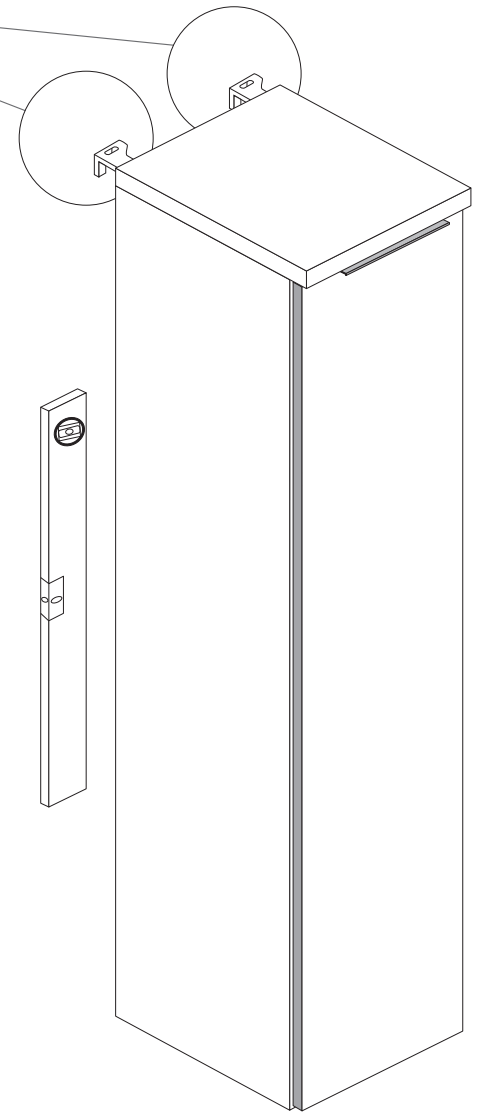
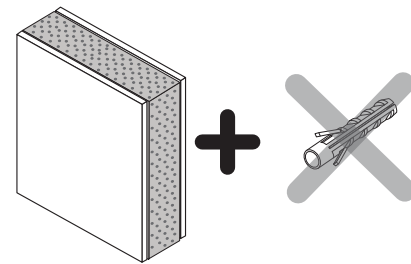
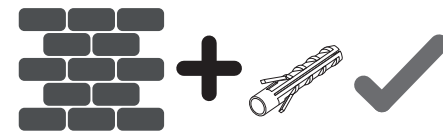
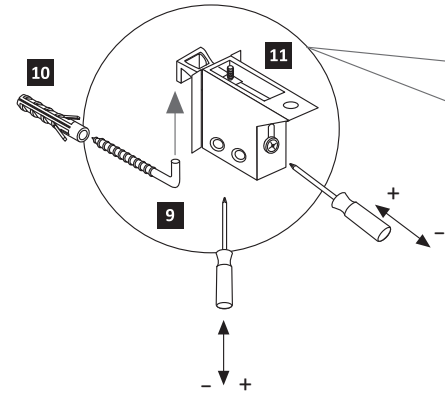




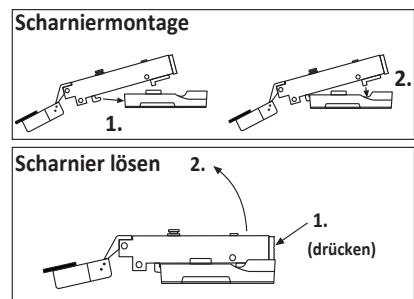
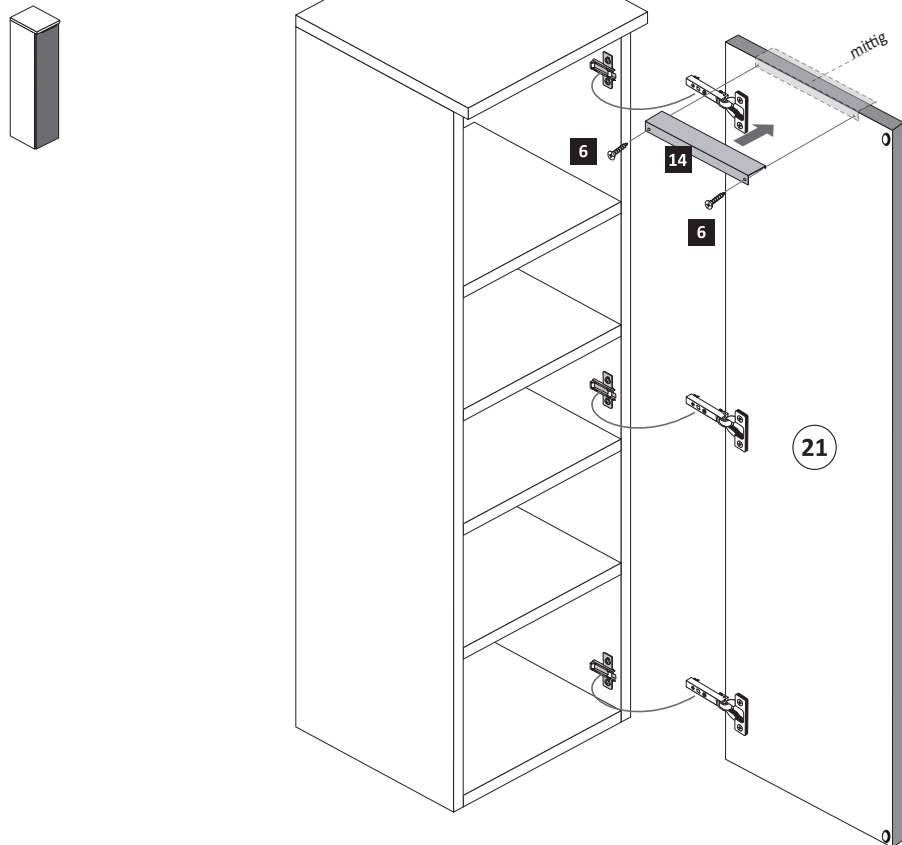
- 7**
- |            |          |          |          |
|------------|----------|----------|----------|
| ungedämpft | gedämpft | 3,5 x 15 |          |
| 3          | 4        | 6        | 15       |
| 1 x 1505   | 2 x 1504 | 6 x 2804 | 2 x 2865 |



- 9**
- |          |          |
|----------|----------|
| 5,8 x 55 | 8 x 30   |
| 9        | 10       |
| 2 x 2840 | 2 x 2842 |



- 8**
- |          |          |
|----------|----------|
| 3,5 x 15 |          |
| 6        | 14       |
| 2 x 2804 | 1 x 5706 |



- 10**
- |       |        |
|-------|--------|
| 4 x 9 | 5 x 30 |
| 18    | 4 x    |
|       | 2 x    |

