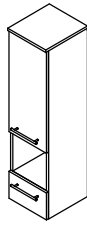
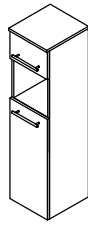


pelipal



Variante A



Variante B

MOT-NZ0913S1 A4
Datum 07/05/18

9 _ _ -013060

T1

Bitte unbedingt ausfüllen!

Name -----
Strasse -----
PLZ ----- Ort -----
Tel. -----

T2

Sehr geehrte Kunden,
wir freuen uns, dass Sie sich für ein Produkt aus dem Hause Pelipal entschieden haben. Sollte es trotz aller Bemühungen unsererseits, Ihnen ein qualitativ hochwertiges Möbelstück zu liefern, zu Fehlteilen kommen, schicken Sie bitte dieses ausgefüllte Blatt an

Fax.: +49 3443/434350

E-Mail: ersatzteile@pelipal.de

Bitte beachten Sie, dass Bauteile über 800mm Länge und 350mm Breite direkt bei Ihrem Möbelhändler zu beanstanden sind. Zur Reklamationsbearbeitung ist es unbedingt erforderlich **die Artikelnummer des Schrankes**, welche auf dem Etikett ersichtlich ist und den Markt, wo das Möbel erworben wurde anzugeben. Außerdem tragen Sie unten bitte die benötigte Stückzahl ein. Viel Spaß mit Ihrem neuen Badmöbel!

Ihr Pelipal Team



T3

Für den Zusammenbau sind 2 Personen erforderlich.

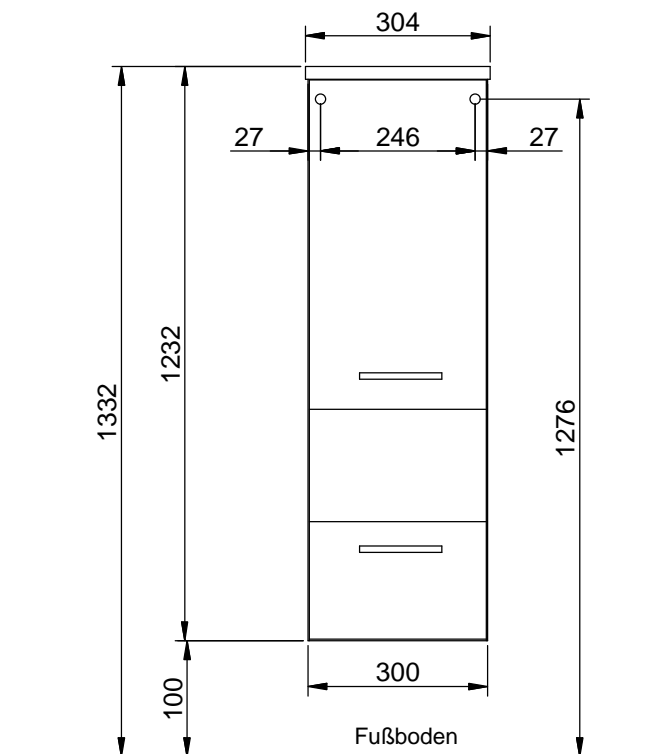
T4

Montage-Richtzeit 3 Stunden

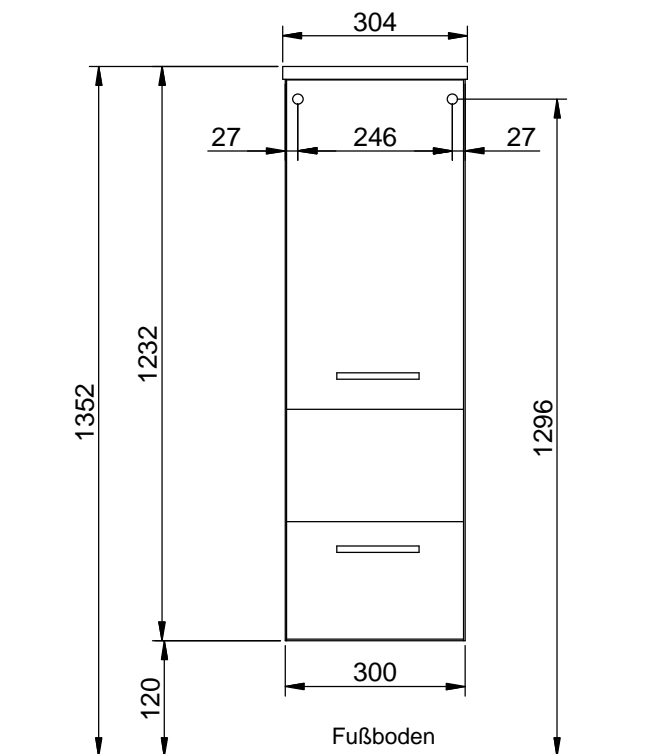
Variante A / B

930.013060

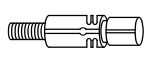

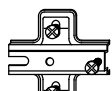

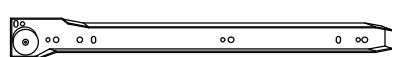
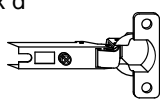
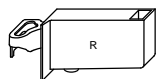
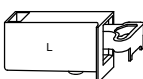
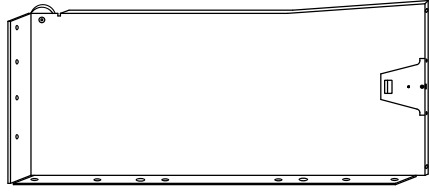
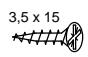

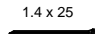
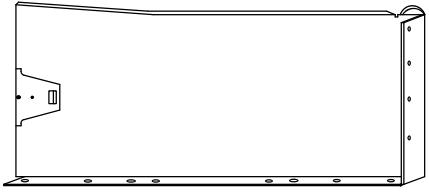
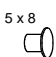


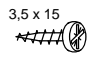

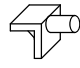
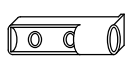

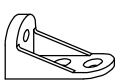
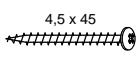
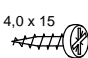
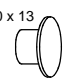

931.013060

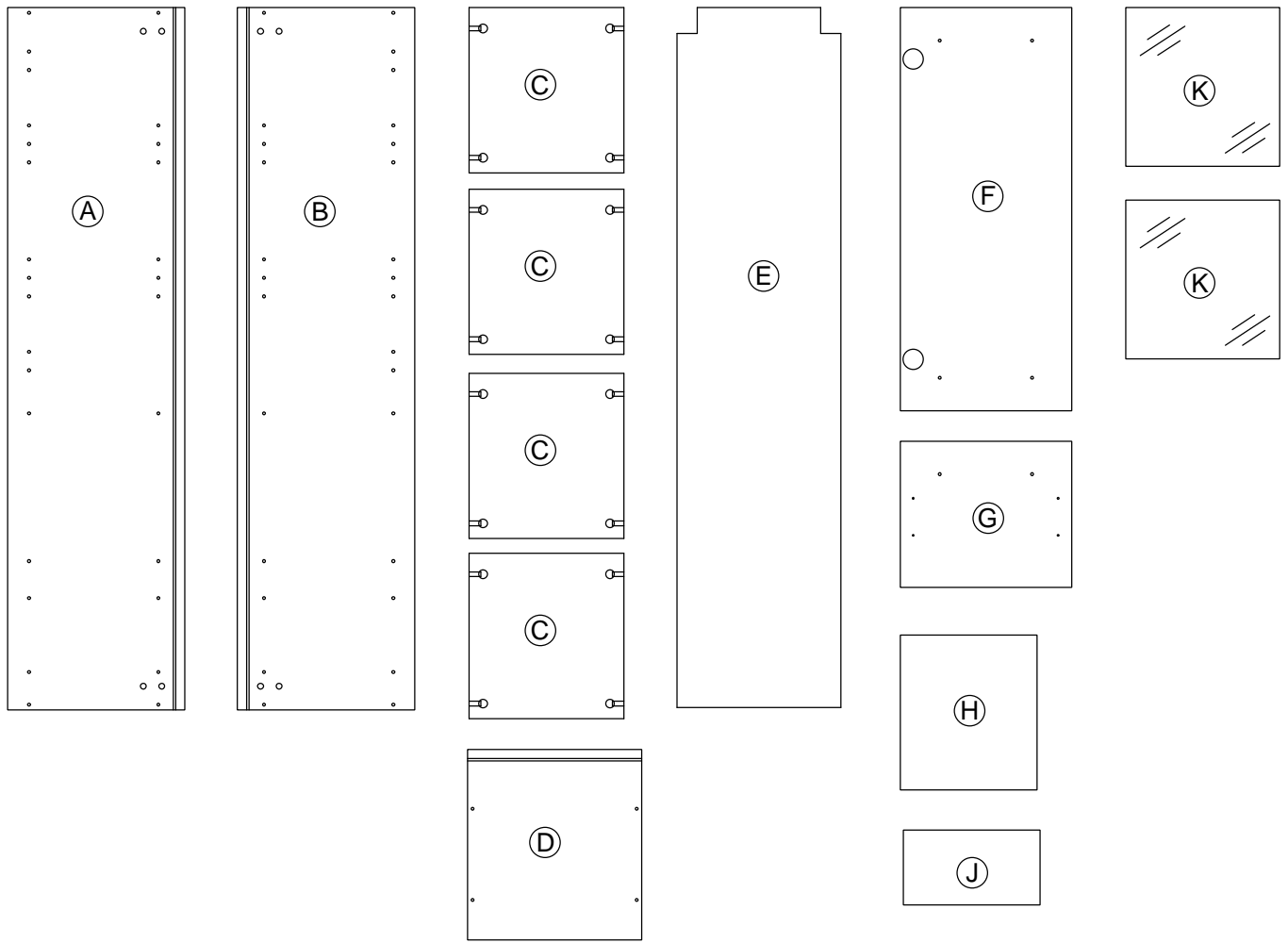


Die Maßangabe der Höhe ist nicht bindend!

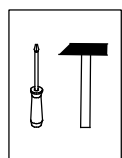


Die Maßangabe der Höhe ist nicht bindend!

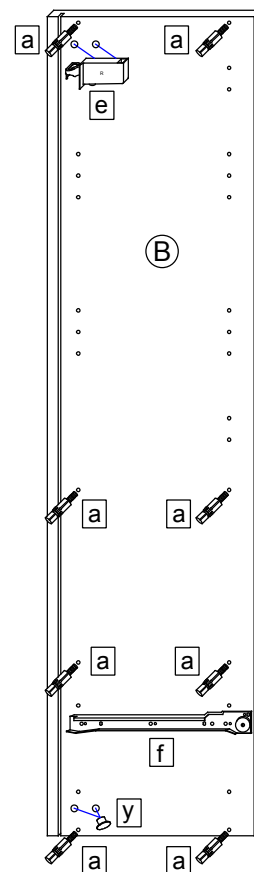
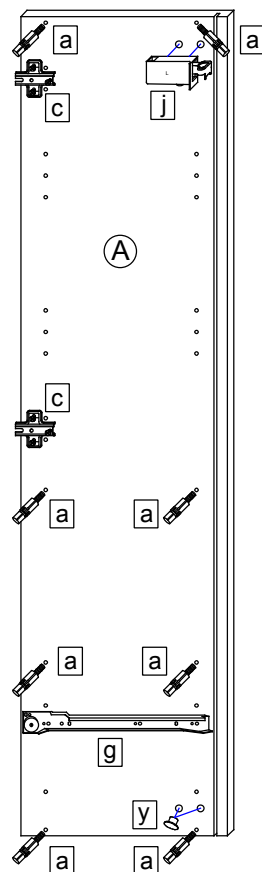
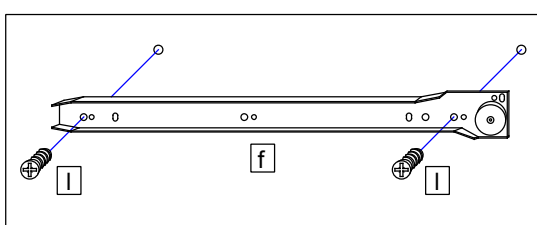
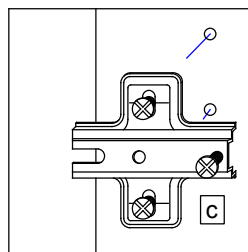
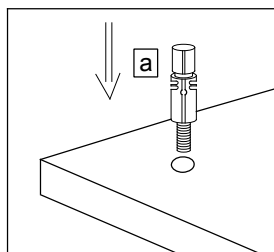
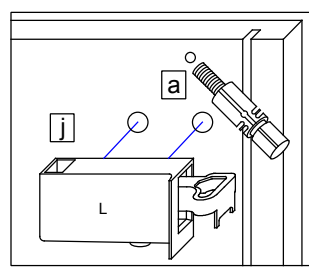
16 x a  DUEB-SMD-000005	Stück	16 x b  EXZENTER-000015	Stück	2 x c  ZPL-003X004	Stück	1 x f  1 x g 			
2 x d  TBD-35-115X00	Stück	1 x e  AUF-001-000080	Stück	1 x j  AUF-001-000090	Stück	1 x h 			
10 x k  SCH-SPA-035X015	Stück	4 x l  SCH-KA-063X011	Stück	16 x m  NAGEL-025X001	Stück	1 x i 			
2 x n  ADK-AL1-005X008	Stück	2 x o  Griff	Stück	4 x p  KA-SZ-270X150	Stück	Stück			
10 x q  SCH-RDK-035X015	Stück	2 x r  AUF-001-000020	Stück	8 x s  TRAE-001-000020	Stück	1 x t  TUER-ADA-000010	Stück	1 x u  TUER-DAEM-000010	Stück
1 x v  VBD-000020	Stück	1 x w  SCH-RDK-045X045	Stück	1 x x  SCH-RDK-040X015	Stück	4 x y  ADK-__1-010X013	Stück	4 x z  KLEBEPUNKT KK2401	Stück



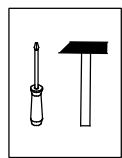
1.



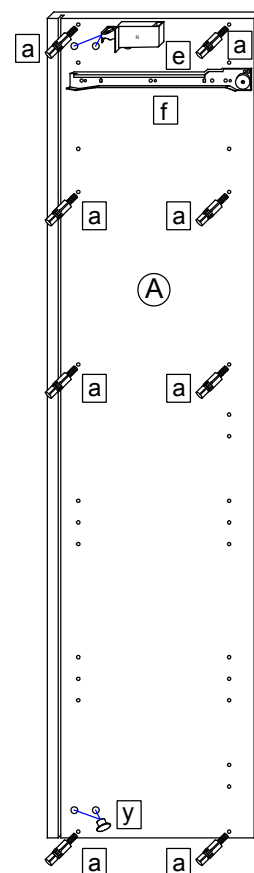
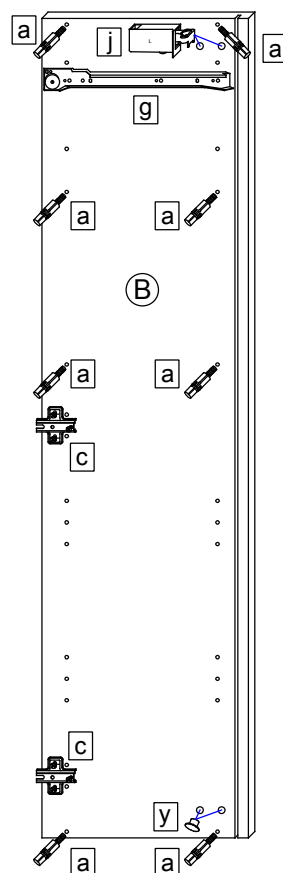
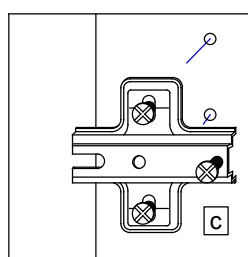
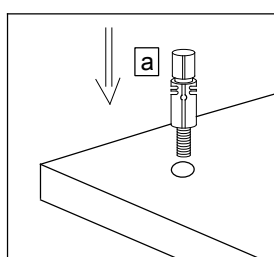
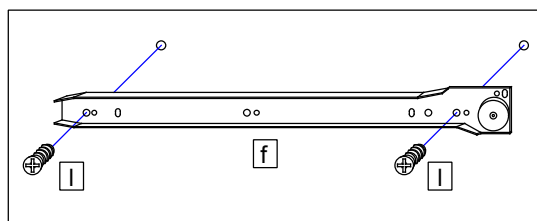
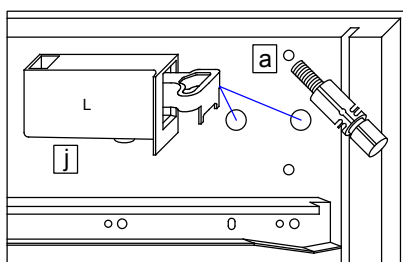
A

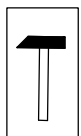


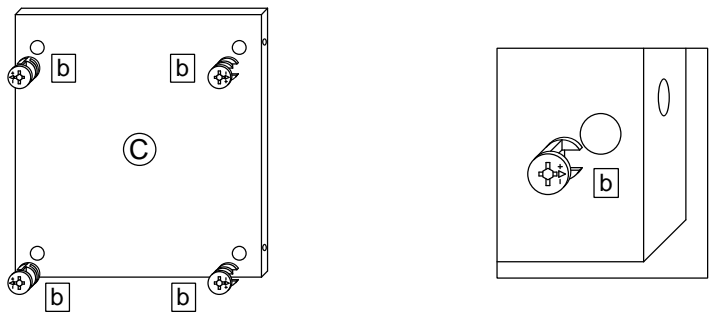
1.

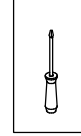


B

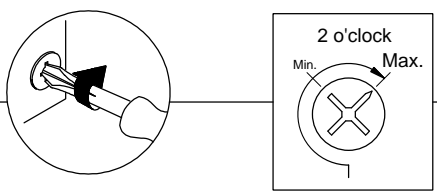
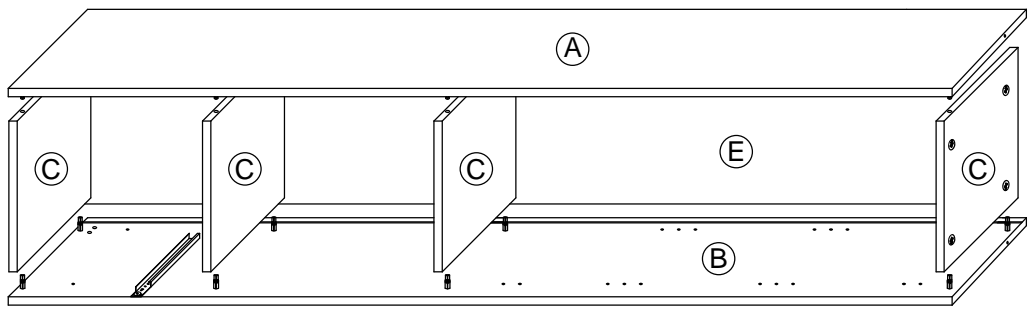


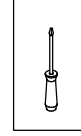
2. 



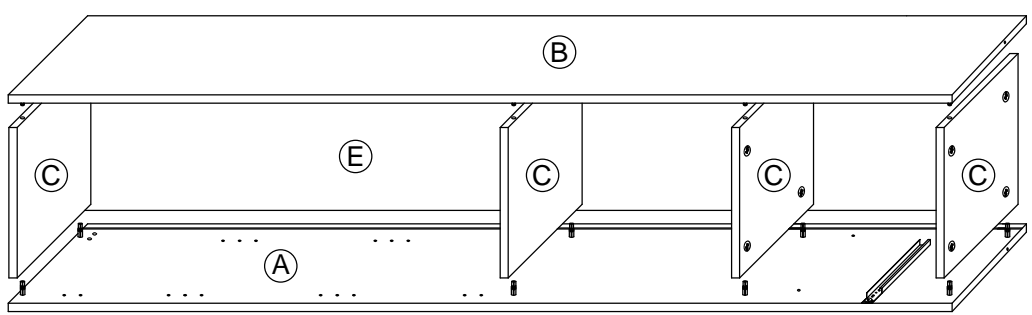
3. 

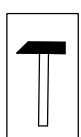
A



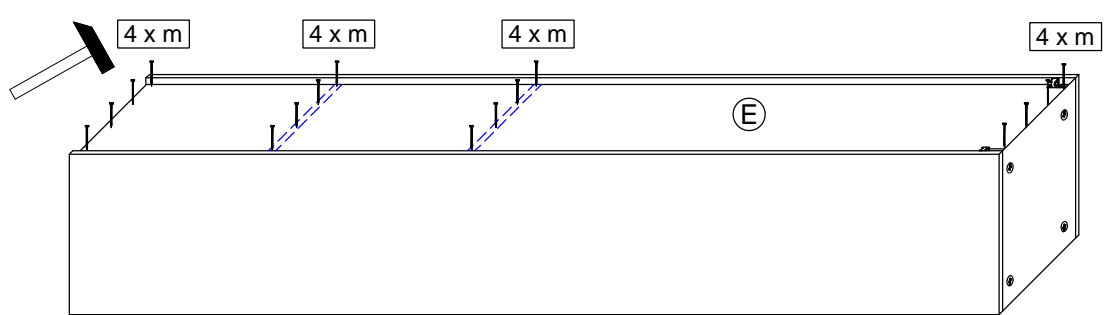
3. 

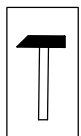
B



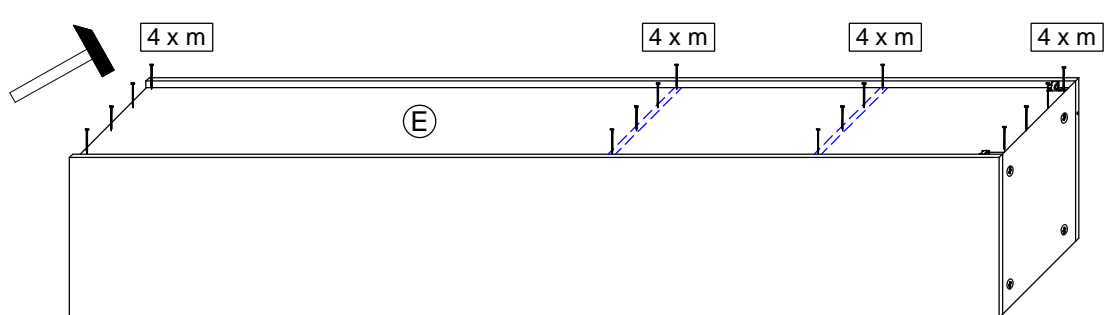
4. 

A

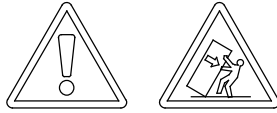
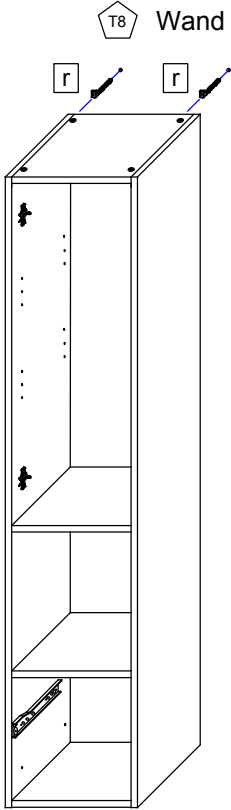
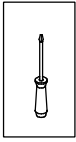


4. 

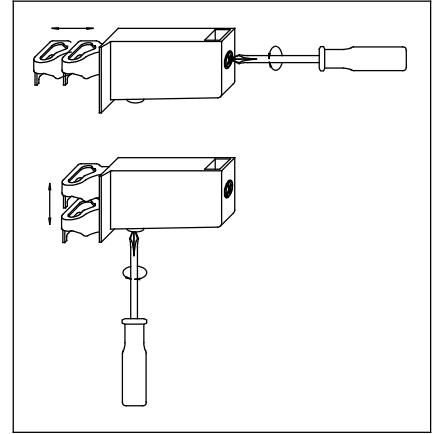
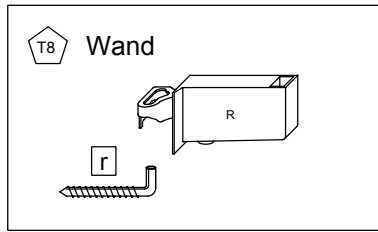
B



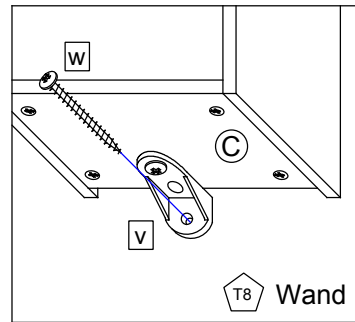
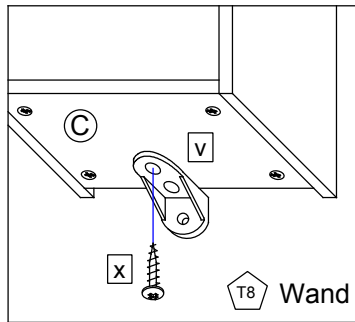
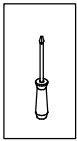
5.



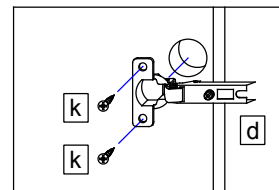
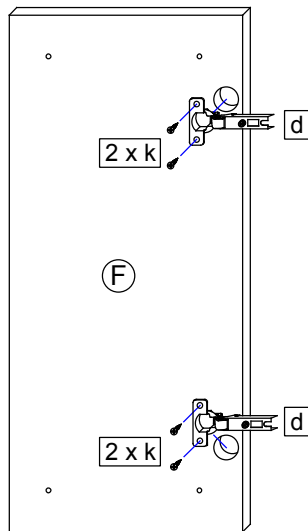
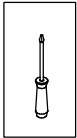
T9 Lassen Sie den Schrank nur durch fachkundige Personen mit für die Wand geeignetem Montagematerialien montieren.



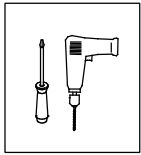
6.



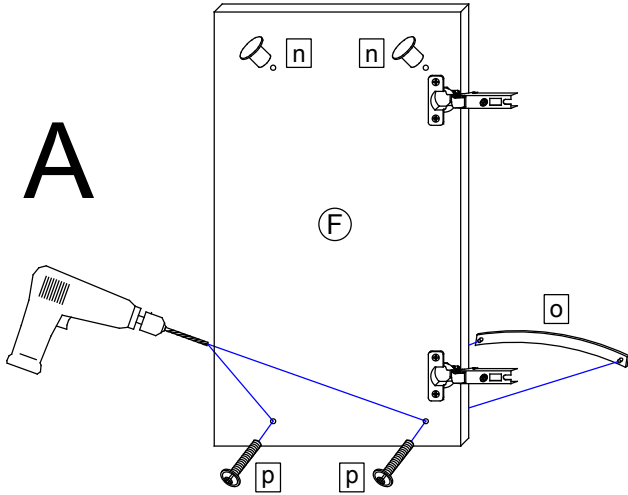
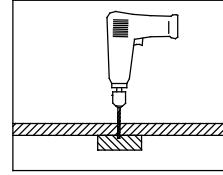
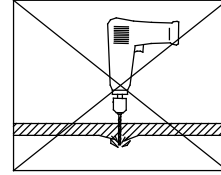
7.



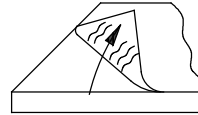
8.



8.1



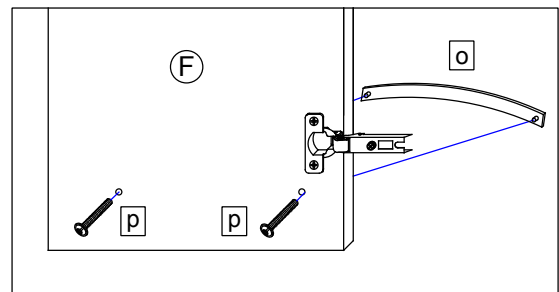
8.2



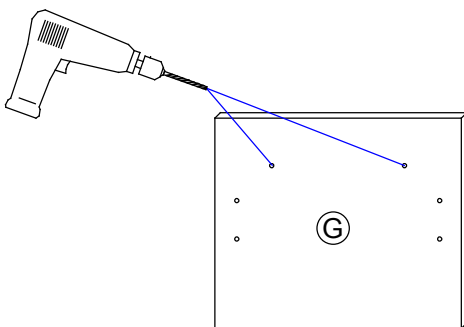
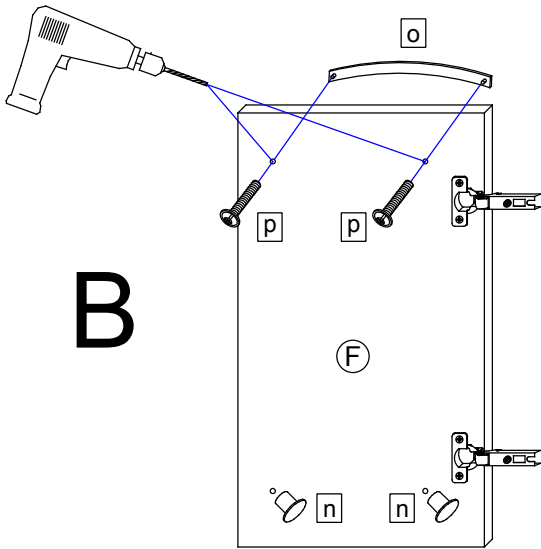
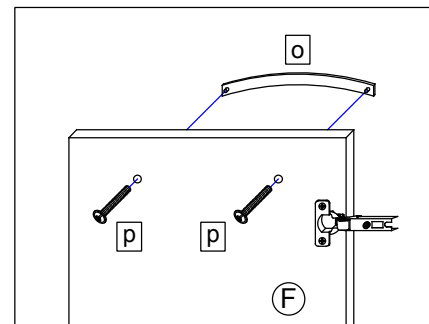
Bei Hochglanz-Fronten bitte erst die Schutzfolie entfernen und dann den Griff montieren!

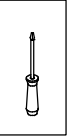
8.3

A

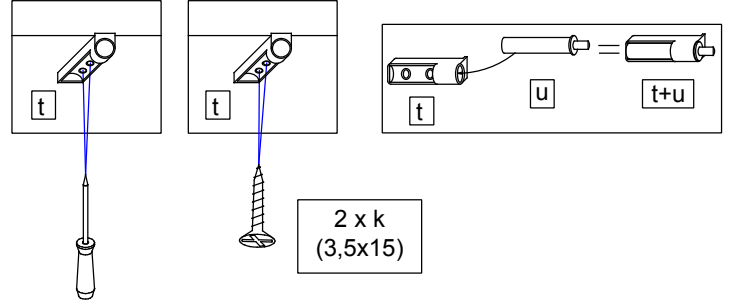
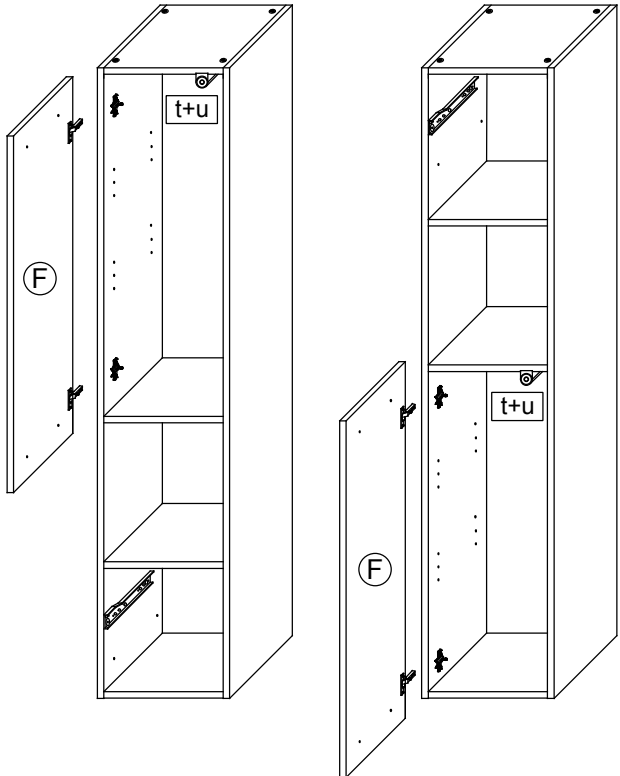



B

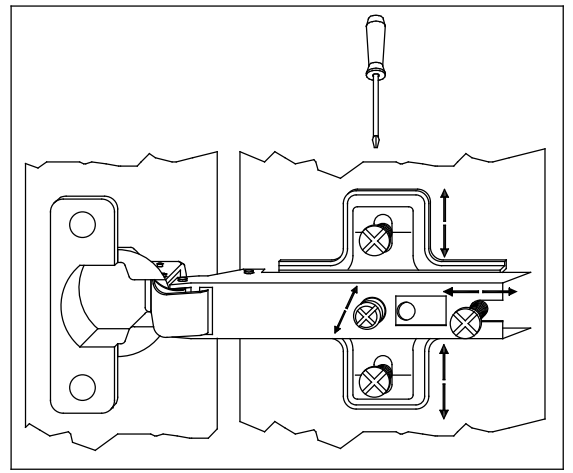


9. 

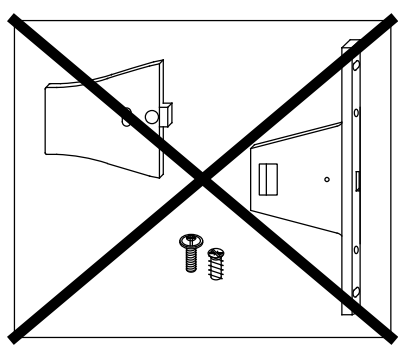
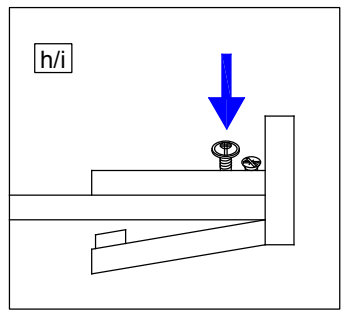
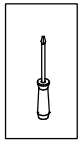
A B



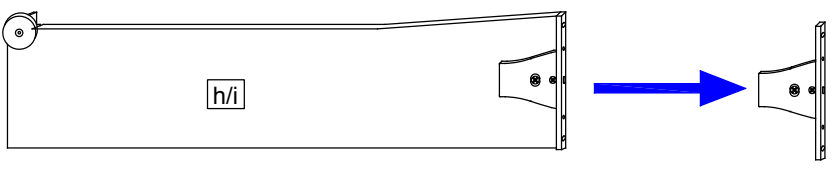
 Bei Türmontage das Scharnier einhängen, bis Anschlag öffnen und anschließend festschrauben.



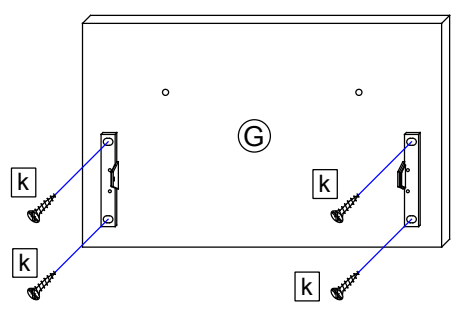
10.



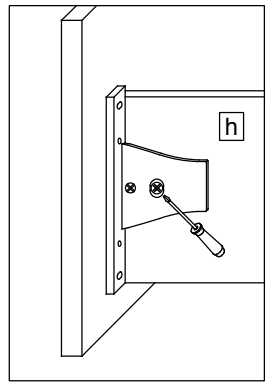
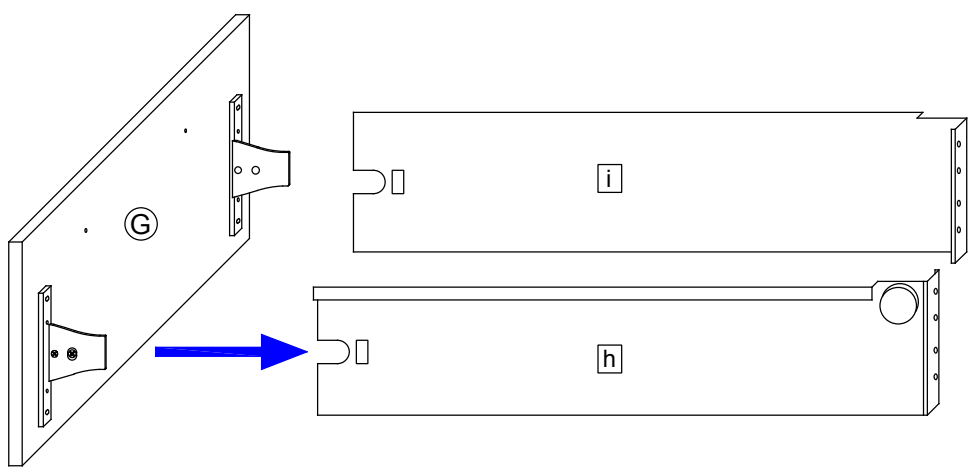
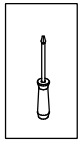
10.1



10.2

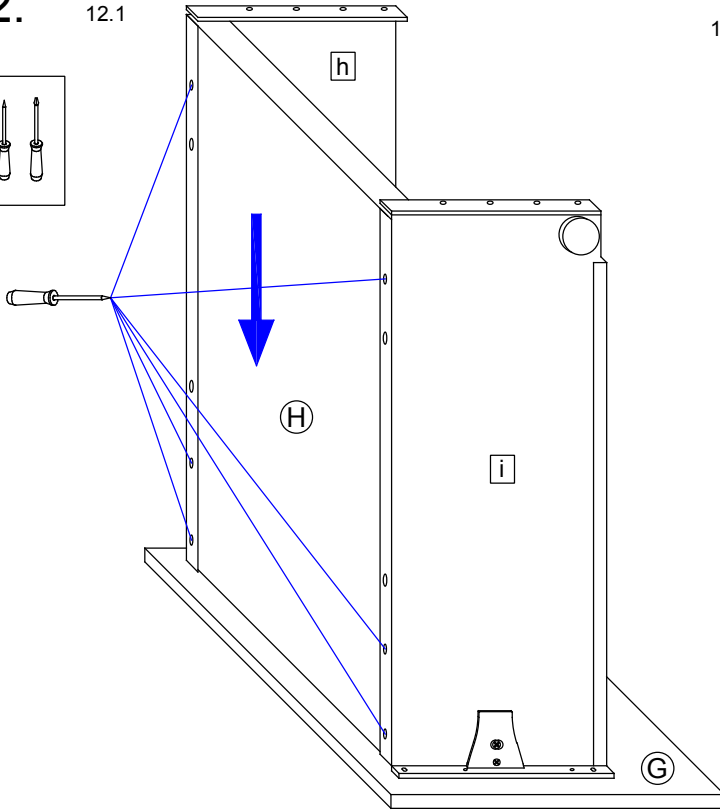
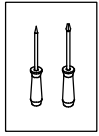


11.

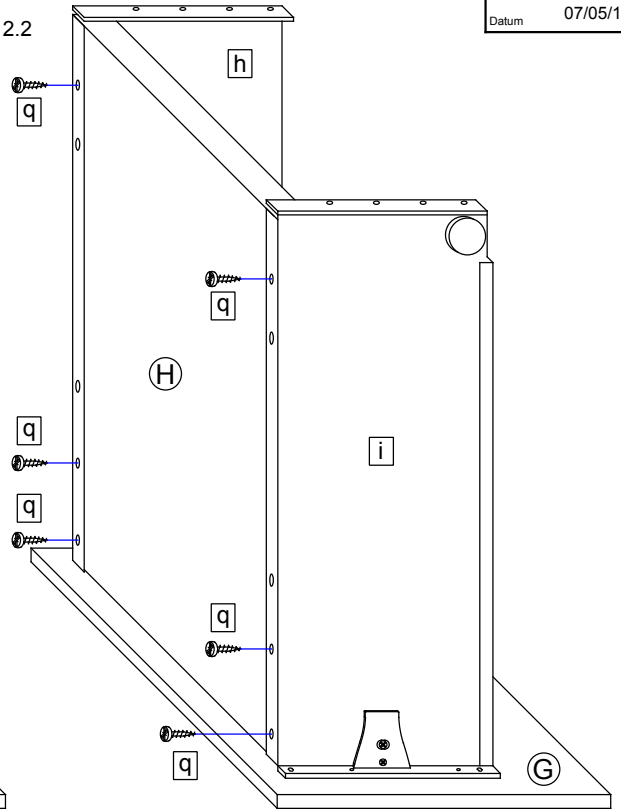


12.

12.1

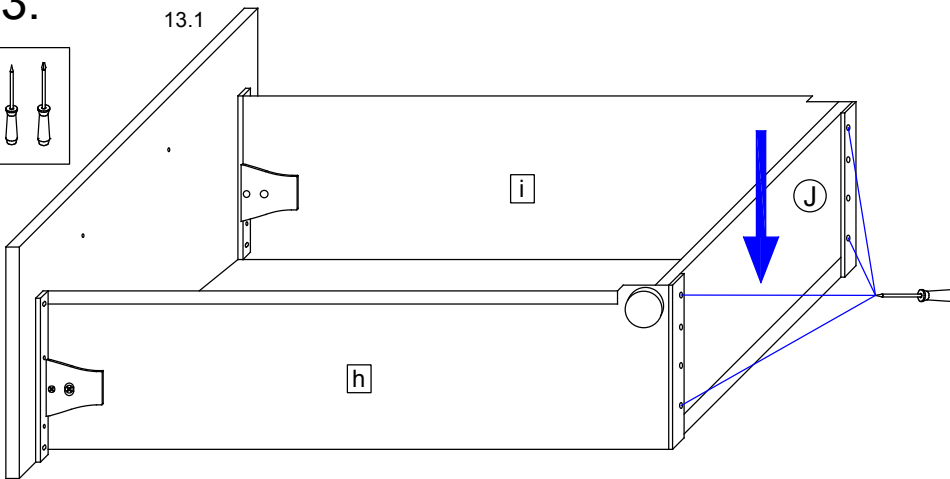
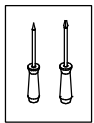


12.2

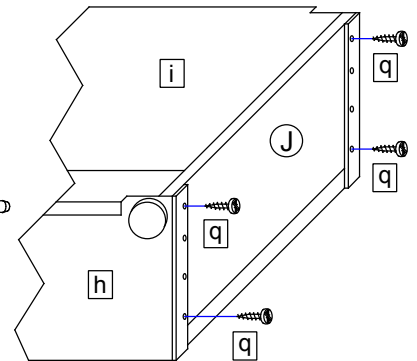


13.

13.1

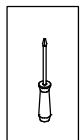


13.2



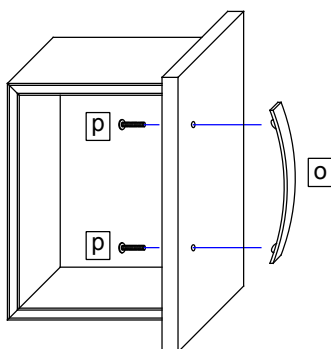
14.

14.1

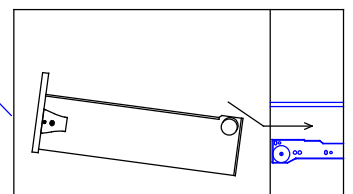
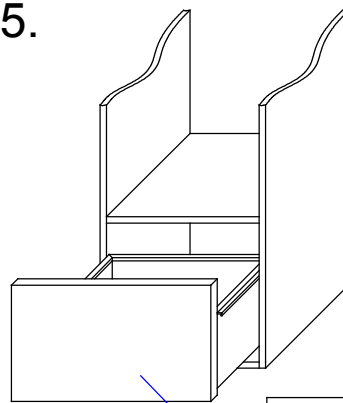


Bei Hochglanz-Fronten bitte erst die Schutzfolie entfernen und dann den Griff montieren!

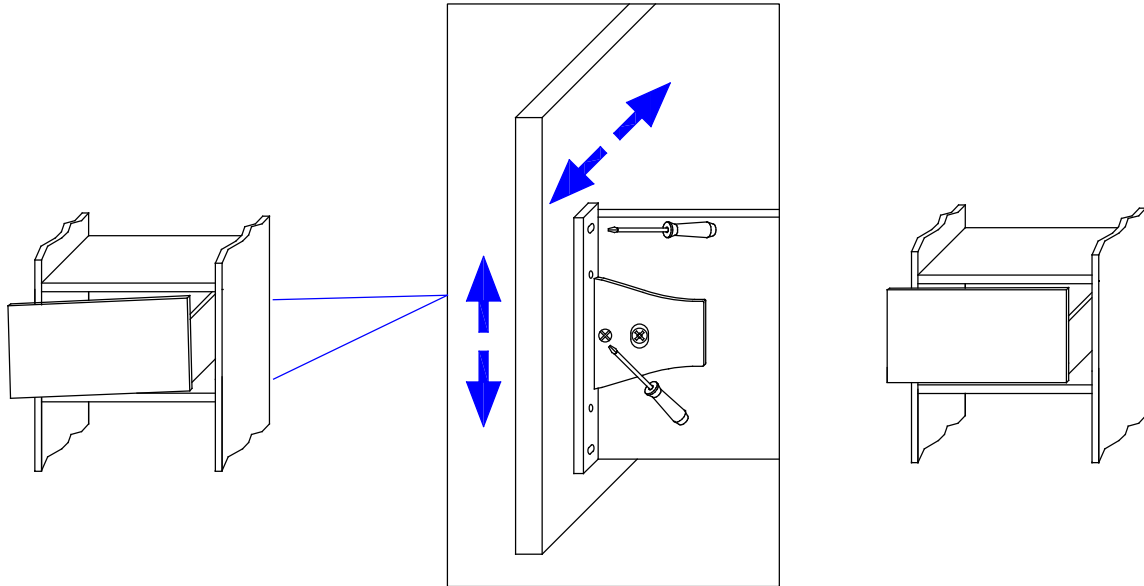
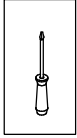
14.2



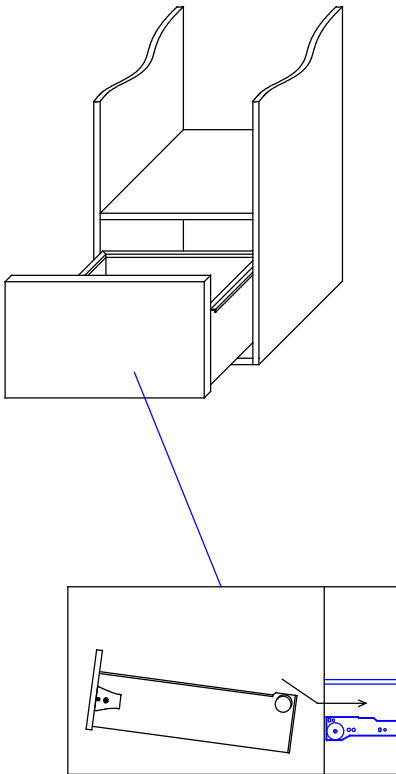
15.



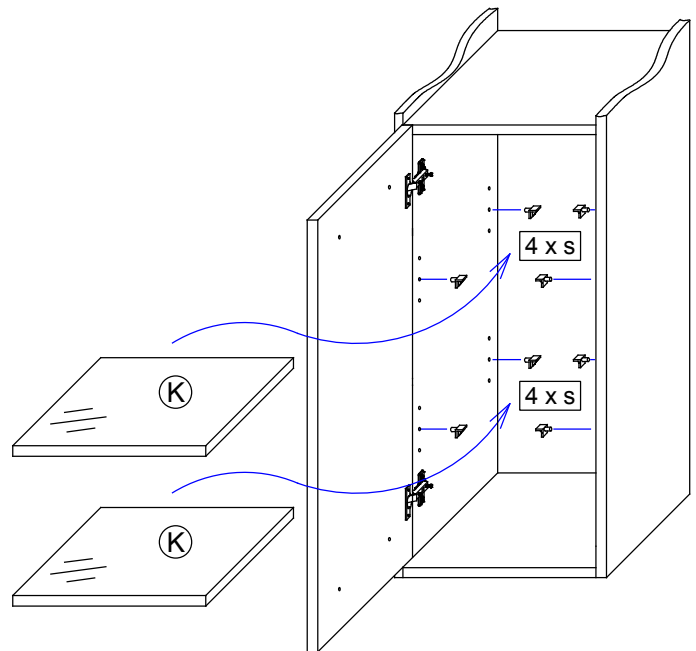
16.



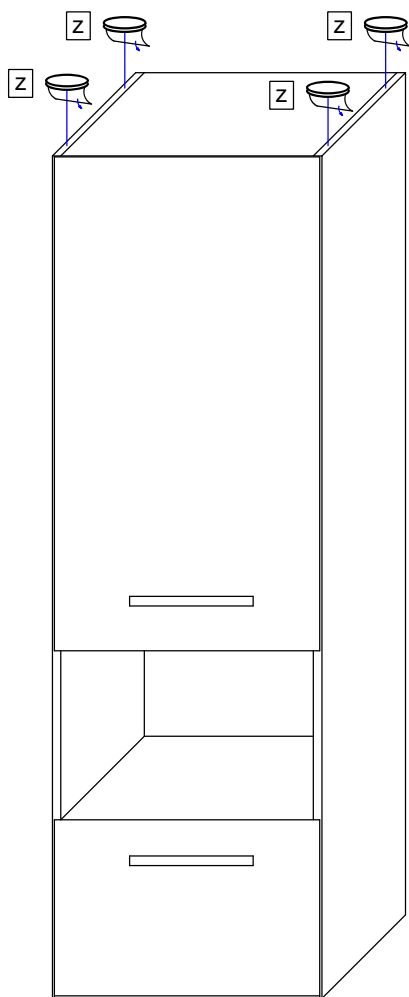
17.



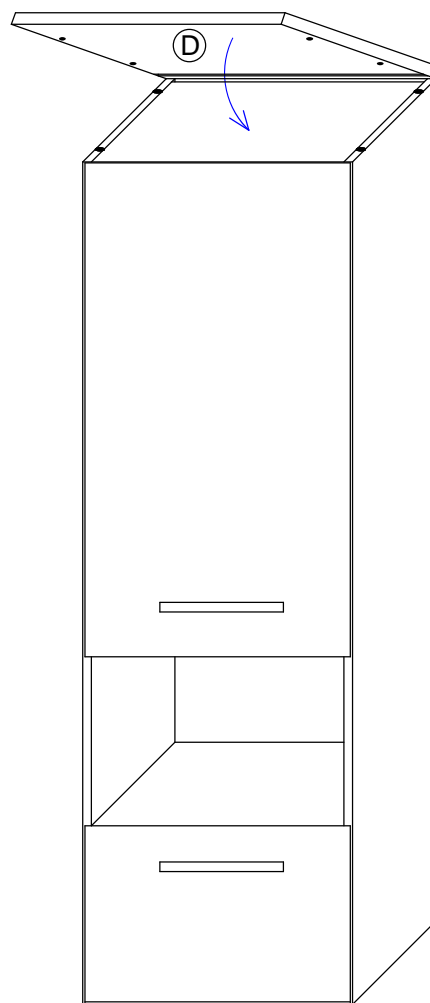
18.



19.1



19.2



Das Möbel bitte nur mit einem feuchten Tuch reinigen.