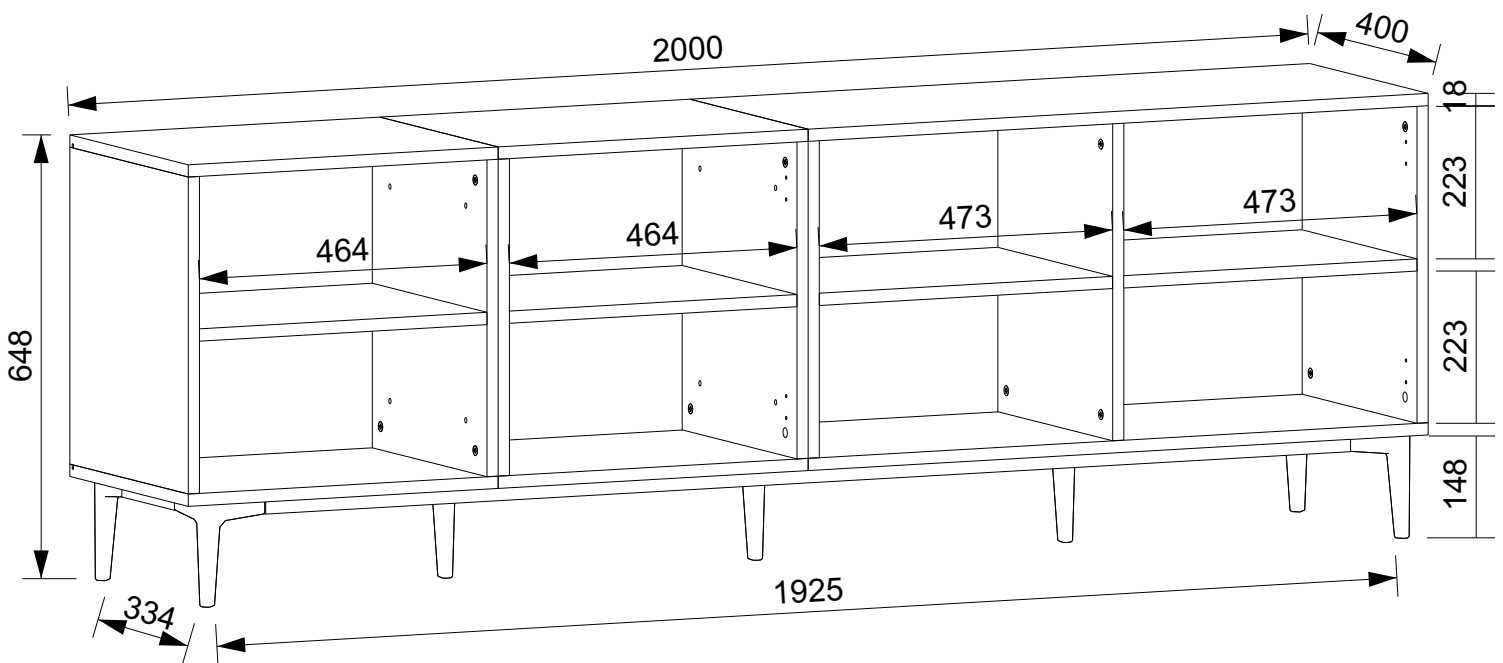
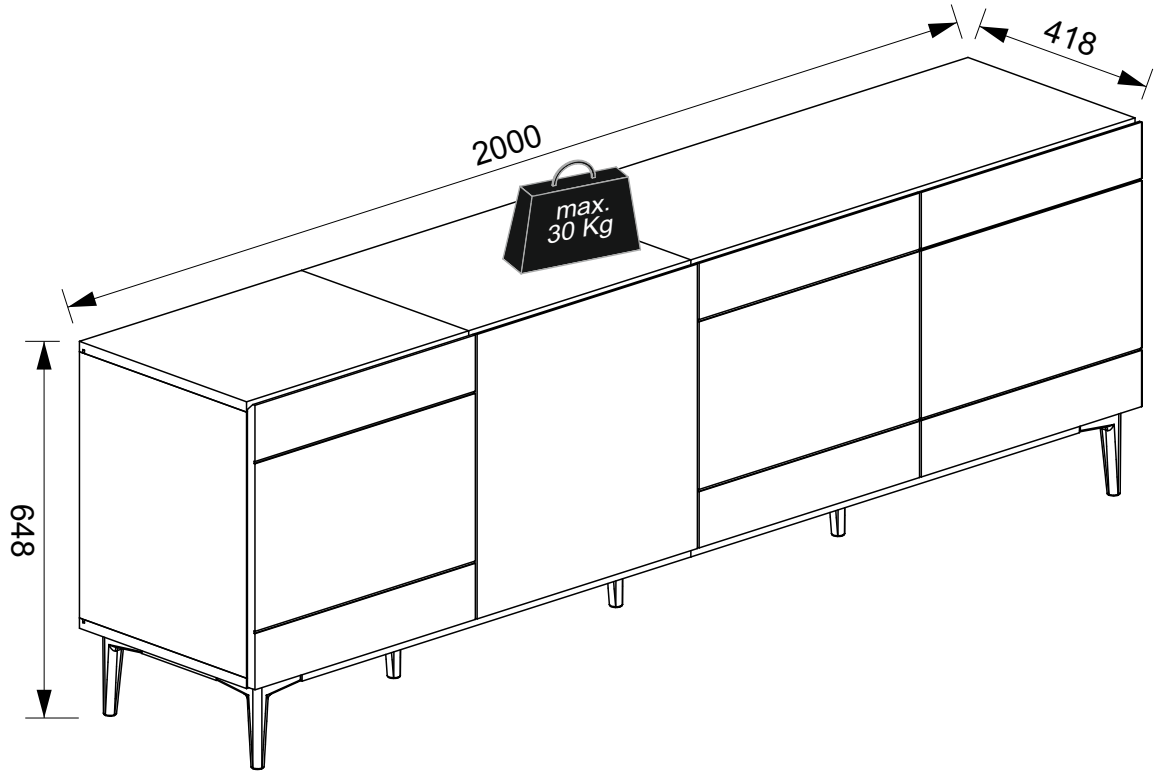
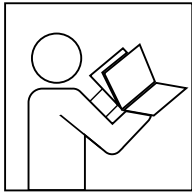


finori GmbH
Straßäcker 2
D - 96253 Untersiemaue



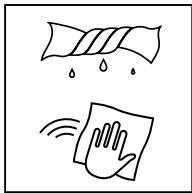


NLA57A/180



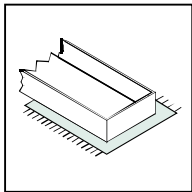
- Ⓓ Befolgen Sie stets die Anleitung des Herstellers!
- ⒸⒺ Please generally follow the manufacturer's instructions!
- ⒻⒼ Suivez toujours les instructions du fabricant!
- ⒽⒻ Volg steeds de handleiding van de producent!
- ⒺⒶ Siga siempre las instrucciones del fabricante!
- ⒽⒶ Stale przestrzegaj instrukcji producenta!

- ⒽⒶ Всегда следуйте инструкции производителя!
- ⒽⒶ Seguire sempre le istruzioni del produttore!
- ⒽⒶ Mindig tartsa be a gyártó utasításait!
- ⒽⒶ Siga sempre as instruções do fabricante!
- ⒽⒶ Vždy dodržujte pokyny výrobce!



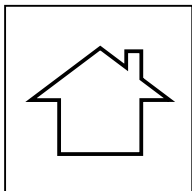
- Ⓓ Verwenden Sie zur Reinigung nur ein feuchtes Tuch!
- ⒸⒺ Please only clean with a damp cloth!
- ⒻⒼ N'utilisez qu'un chiffon humide pour le nettoyage!
- ⒽⒻ Gebruik voor de reiniging enkel een vochtige doek!
- ⒺⒶ Para limpiar utilice sólo un paño húmedo!
- ⒽⒶ Do czyszczenia używaj wilgotnej szmatki!

- ⒽⒶ Для очистки используйте только влажную ткань!
- ⒽⒶ Per la pulizia, utilizzare solo un panno umido!
- ⒽⒶ A tisztításhoz elegendő egy nedves kendő használata!
- ⒽⒶ Para a limpeza use apenas um pano húmido!
- ⒽⒶ Pro čištění používejte pouze vlhký hadřík!



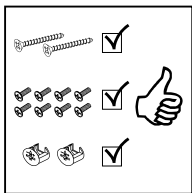
- Ⓓ Bauen Sie das Produkt auf einer Unterlage auf!
- ⒸⒺ Please mount the product on a bottom support!
- ⒻⒼ Montez le produit sur une base!
- ⒽⒻ Monteer het product op een basis!
- ⒺⒶ Monte el producto sobre una base!
- ⒽⒶ Rozkładaj produkt na podkładce!

- ⒽⒶ Собирайте изделие на подстилке!
- ⒽⒶ Montare il prodotto su un supporto!
- ⒽⒶ Az összeszereléskor helyezzen a termék alá megfelelő alátétet!
- ⒽⒶ Monte o produto numa superfície plana!
- ⒽⒶ Výrobek smontujte na pevném podkladu!



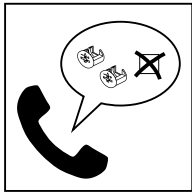
- Ⓓ Verwenden Sie das Produkt nur in Innenräumen!
- ⒸⒺ Please exclusively use the product indoors!
- ⒻⒼ N'utilisez le produit qu'à l'intérieur!
- ⒽⒻ Gebruik het product enkel binnenshuis!
- ⒺⒶ Utilice el producto sólo en interiores!
- ⒽⒶ Używaj produkt tylko w pomieszczeniach wewnętrznych!

- ⒽⒶ Используйте изделие только во внутренних помещениях!
- ⒽⒶ Utilizzare il prodotto solo in ambienti interni!
- ⒽⒶ A termék csak bel terekben használható!
- ⒽⒶ Use o produto apenas no interior!
- ⒽⒶ Používejte výrobek pouze uvnitř!



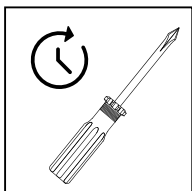
- Ⓓ Legen Sie die Beschläge zusammen und prüfen Sie die Vollständigkeit!
- ⒸⒺ Please join the fittings and verify their completeness!
- ⒻⒼ Pliez les raccords ensemble et vérifiez qu'ils sont complets!
- ⒽⒻ Leg de onderdelen samen en controleer de volledigheid!
- ⒺⒶ Junte los accesorios y compruebe que están todos!
- ⒽⒶ Rozlož poszczególnie części i sprawdź kompletność!

- ⒽⒶ Положите фурнитуру в одно место и проверьте комплектность!
- ⒽⒶ Mettere insieme le guarnizioni e verificare la completezza!
- ⒽⒶ Állítsa össze a sarokvasakat, és ellenőrizze, hogy épek-e!
- ⒽⒶ Coloque os encaixes juntos e verifique se estão completos!
- ⒽⒶ Složte armatury a zkontrolujte úplnost!



- Ⓓ Bei fehlenden Teilen kontaktieren Sie den Hersteller!
- ⒸⒺ If parts are missing, please turn to the manufacturer!
- ⒻⒼ En cas de pièces manquantes, veuillez contacter le fabricant!
- ⒽⒻ Contacteer de fabrikant als er onderdelen ontbreken!
- ⒺⒶ En el caso de que falten piezas, póngase en contacto con el fabricante!
- ⒽⒶ W razie braku części skontaktuj się z producentem!

- ⒽⒶ При отсутствии каких-либо частей обратитесь к производителю!
- ⒽⒶ In caso di pezzi mancanti, contattare il produttore!
- ⒽⒶ Ha hiányozna valamelyik elem, lépjen kapcsolatba a gyártóval!
- ⒽⒶ Em caso de peças em falta, entre em contato com o fabricante!
- ⒽⒶ Pro chybějící díly kontaktujte výrobce!

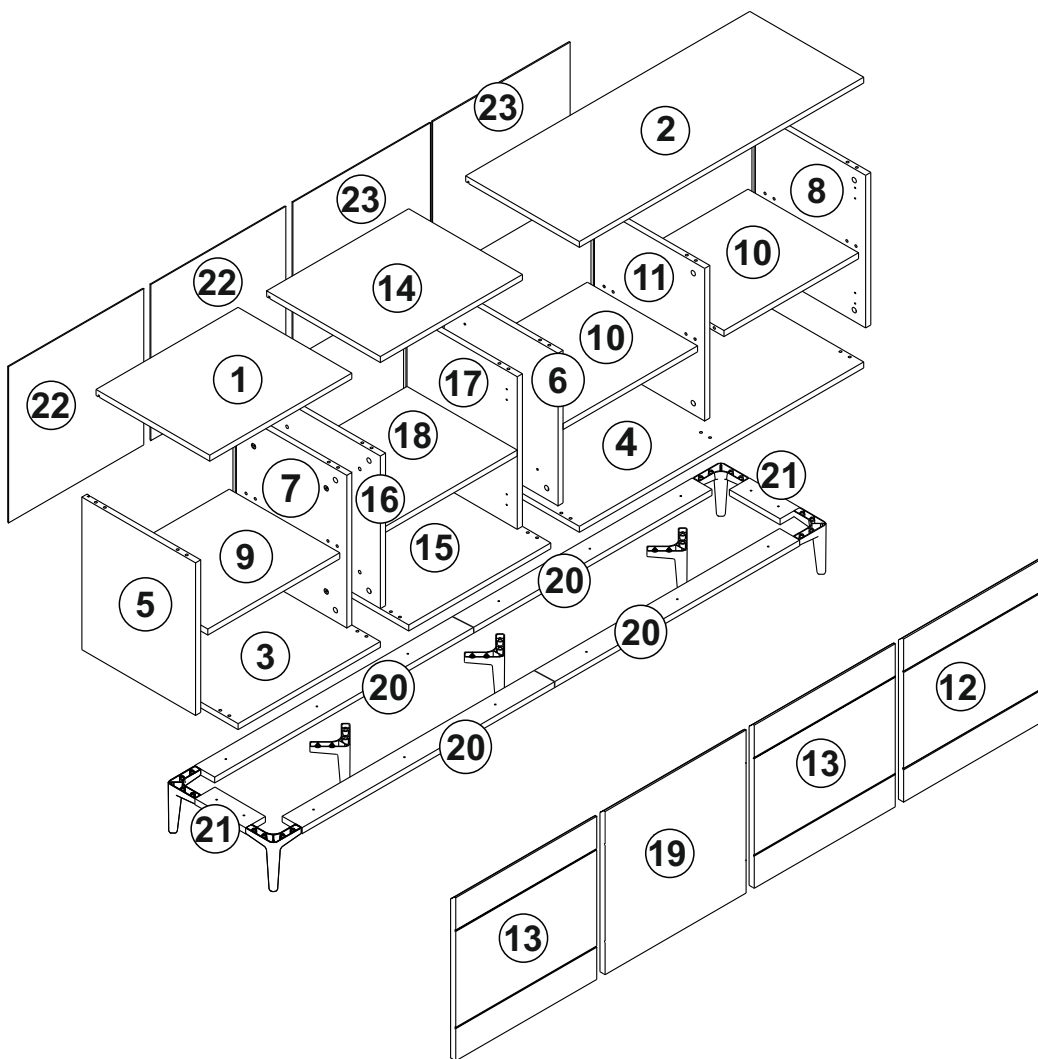
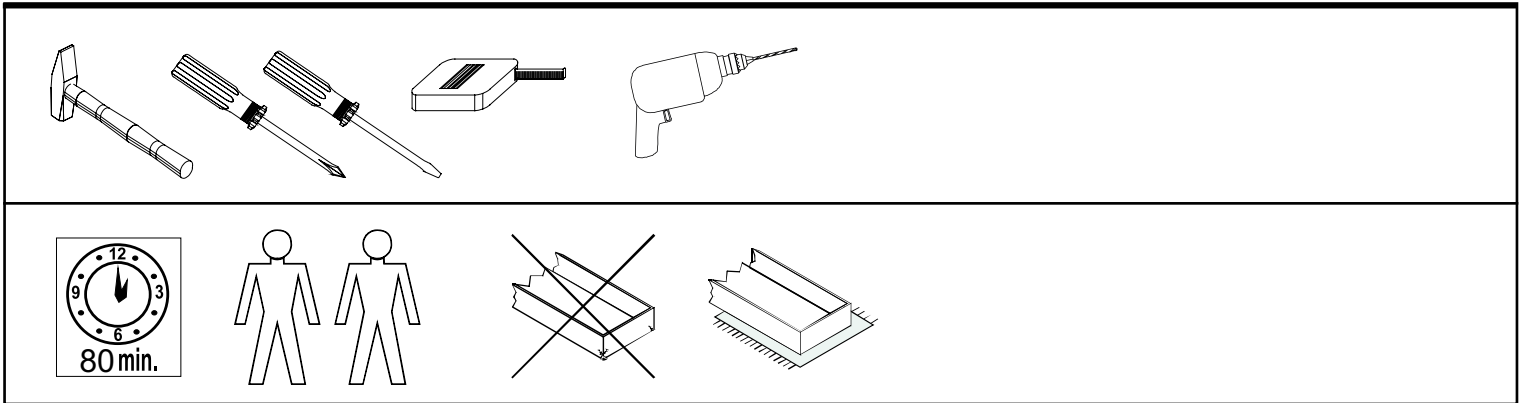


- Ⓓ Ziehen Sie die Schrauben nach einiger Zeit des Gebrauchs erneut fest!
- ⒸⒺ Please re-tighten the screws after having used the product for a while!
- ⒻⒼ Resserrer les vis après un certain temps d'utilisation!
- ⒽⒻ Draai de schroeven na een zekere gebruikstijd opnieuw vast!
- ⒺⒶ Asegure de nuevo los tornillos tras usarlo durante un tiempo!
- ⒽⒶ Po pewnym czasie użytkowania ponownie dokręć śruby!

- ⒽⒶ Спустя некоторое время использования подкрутите гайки!
- ⒽⒶ Stringere nuovamente le viti dopo un certo periodo di utilizzo!
- ⒽⒶ A használat során némi idő elteltével húzza meg újra a csavarokat!
- ⒽⒶ Reaperte os parafusos após algum tempo de uso!
- ⒽⒶ Po určité době používání šrouby znovu utáhněte!

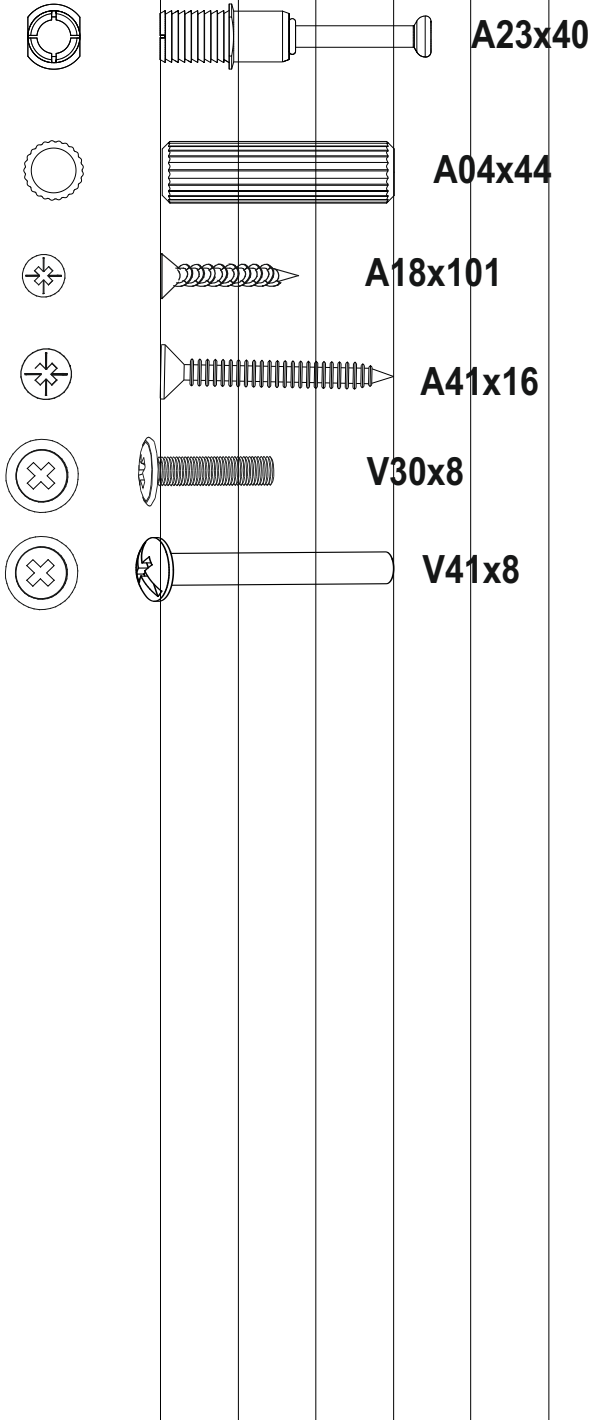


NLA57A/180

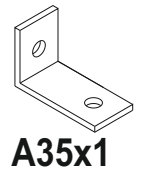
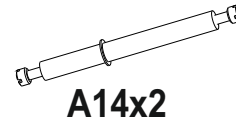
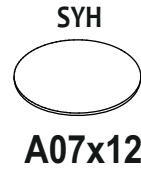
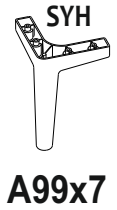
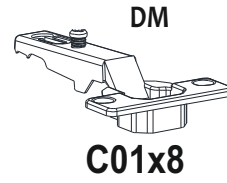
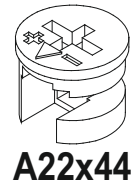


01	x1	500	400	18
02	x1	1000	400	18
03	x1	500	400	18
04	x1	1000	400	18
05	x1	464	400	18
06	x1	464	400	18
07	x1	464	400	18
08	x1	464	400	18
09	x1	464	388	18
10	x2	473	388	18
11	x1	464	400	18
12	x1	496	496	18
13	x2	496	496	18
14	x1	500	400	18
15	x1	500	400	18
16	x1	464	400	18
17	x1	464	400	18
18	x1	464	388	18
19	x1	496	496	18
20	x4	875	70	18
21	x2	178	70	18
22	x2	475	475	3
23	x2	484	475	3

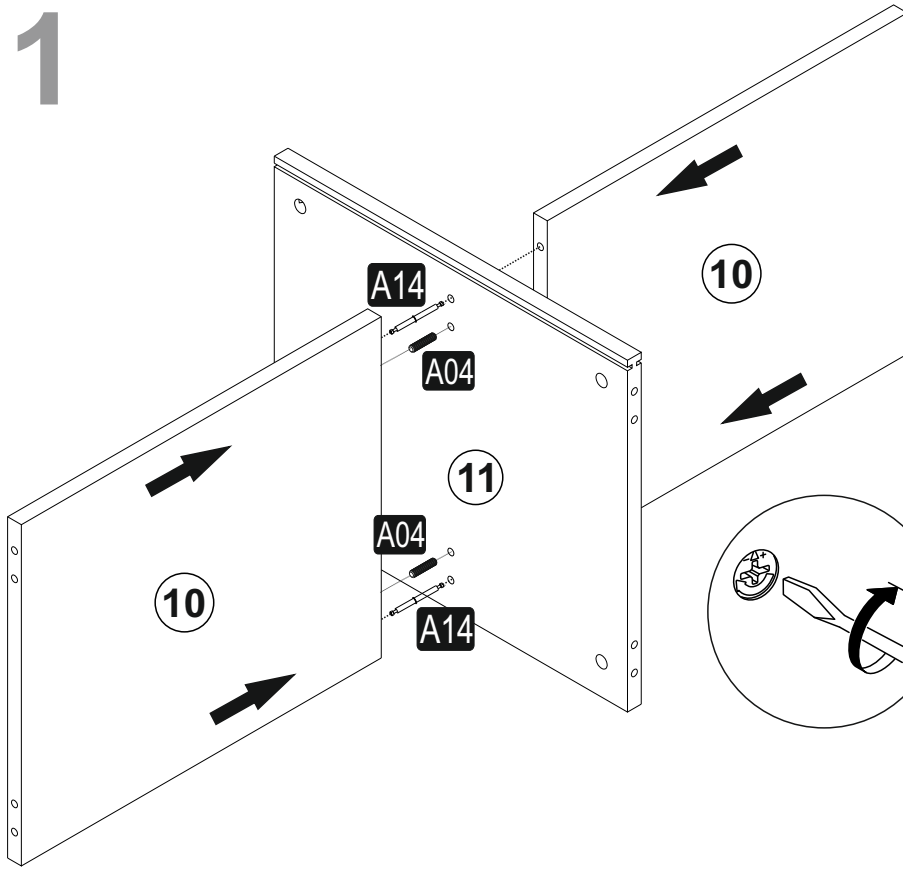
BOX 1	1,2,3,4,14,15,20,20,20,20,21,21
BOX 2	5,6,7,8,16,17
BOX 3	9,10,10,11,12,13,13,18,19,22,22,23,23



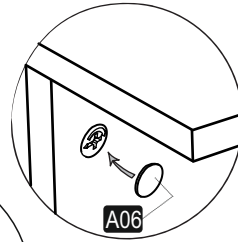
BOX 1	
BOX 2	
BOX 3	✓



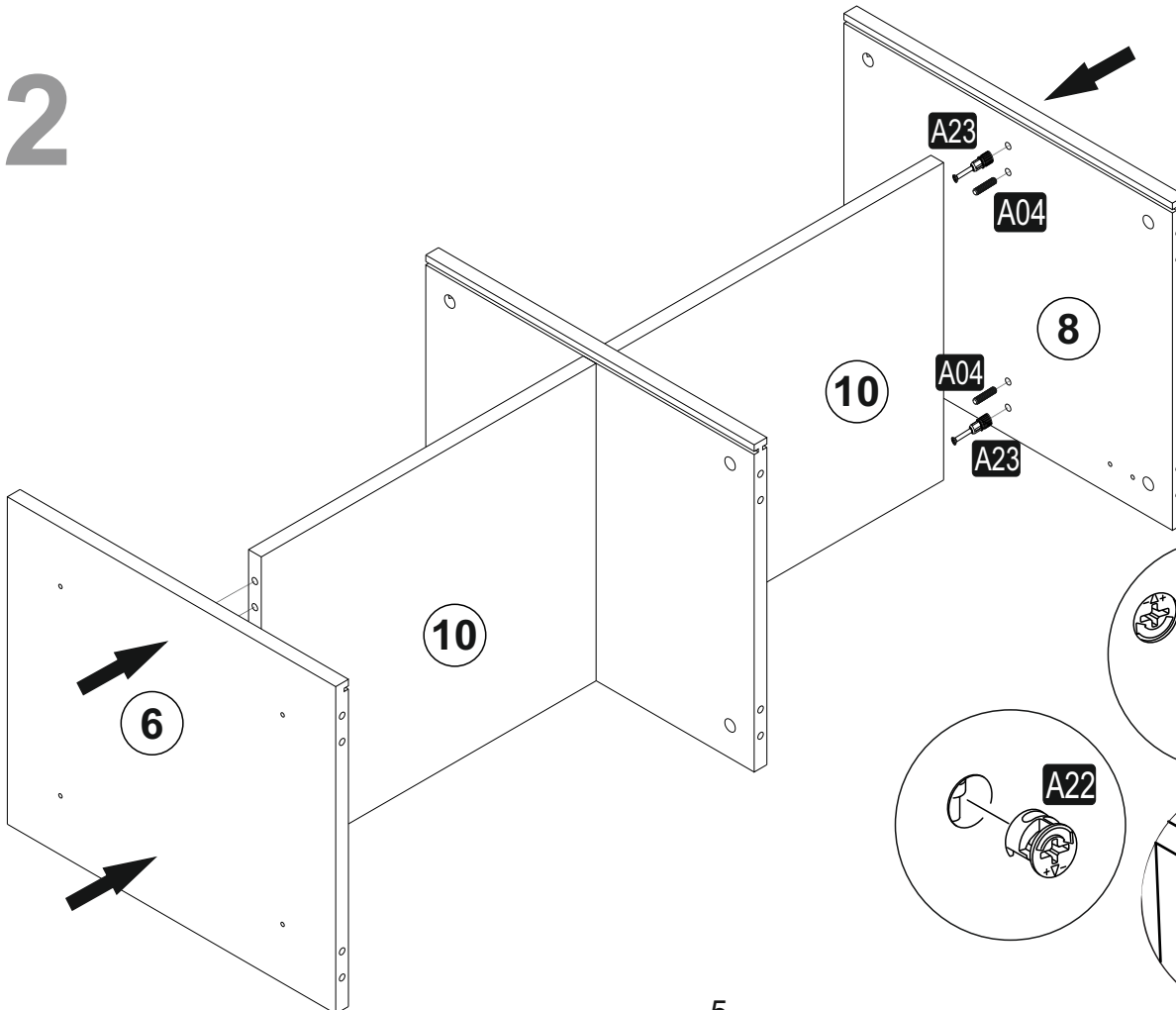
1



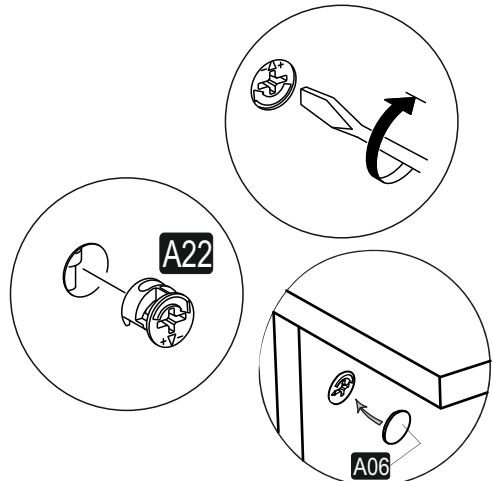
A14 UM 84 mm 2x	A22 Minifix G18 4x
A04 KVLV 4x	A06 18 mm ARTSN 4x



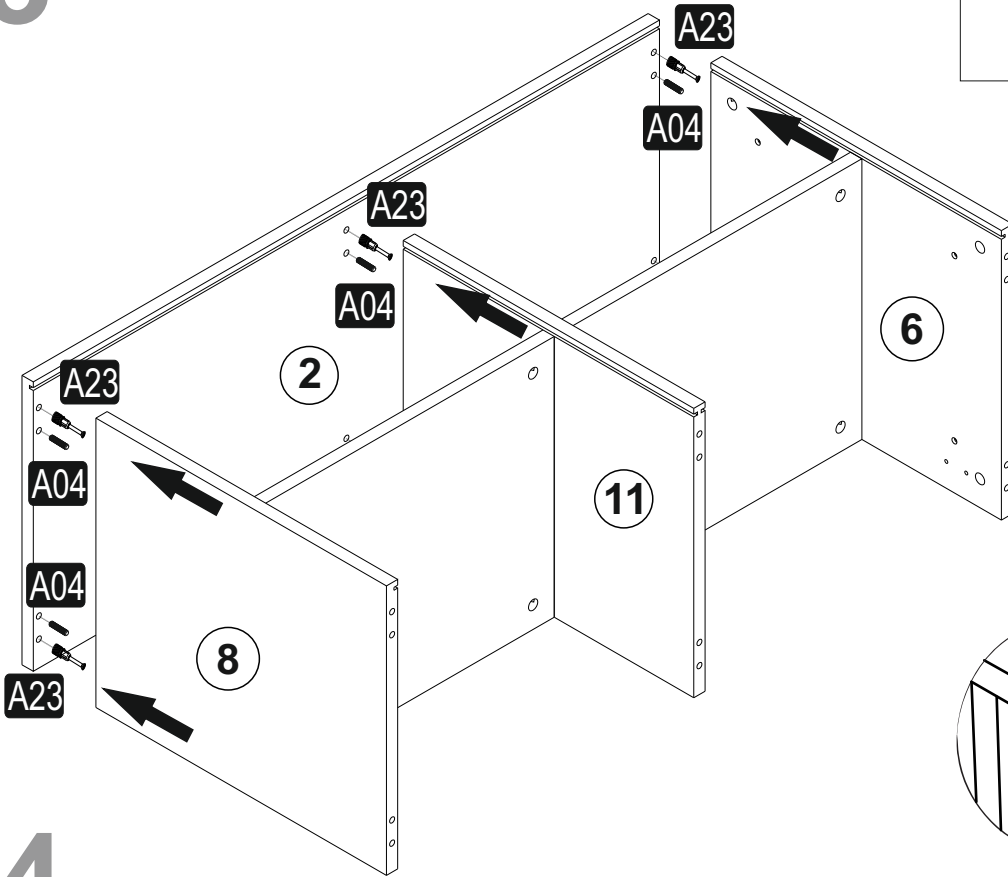
2



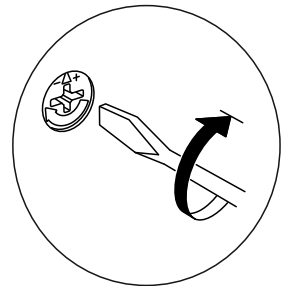
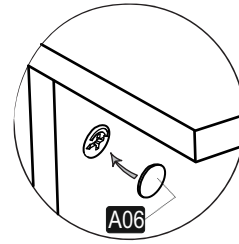
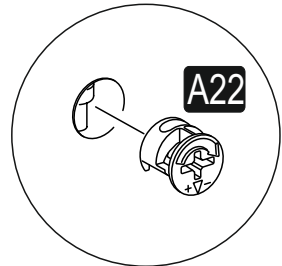
A23 Minifix M8 4x	A22 Minifix G18 4x
A04 KVLV 4x	A06 18 mm ARTSN 4x



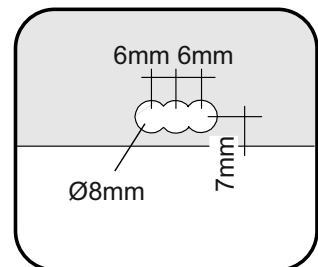
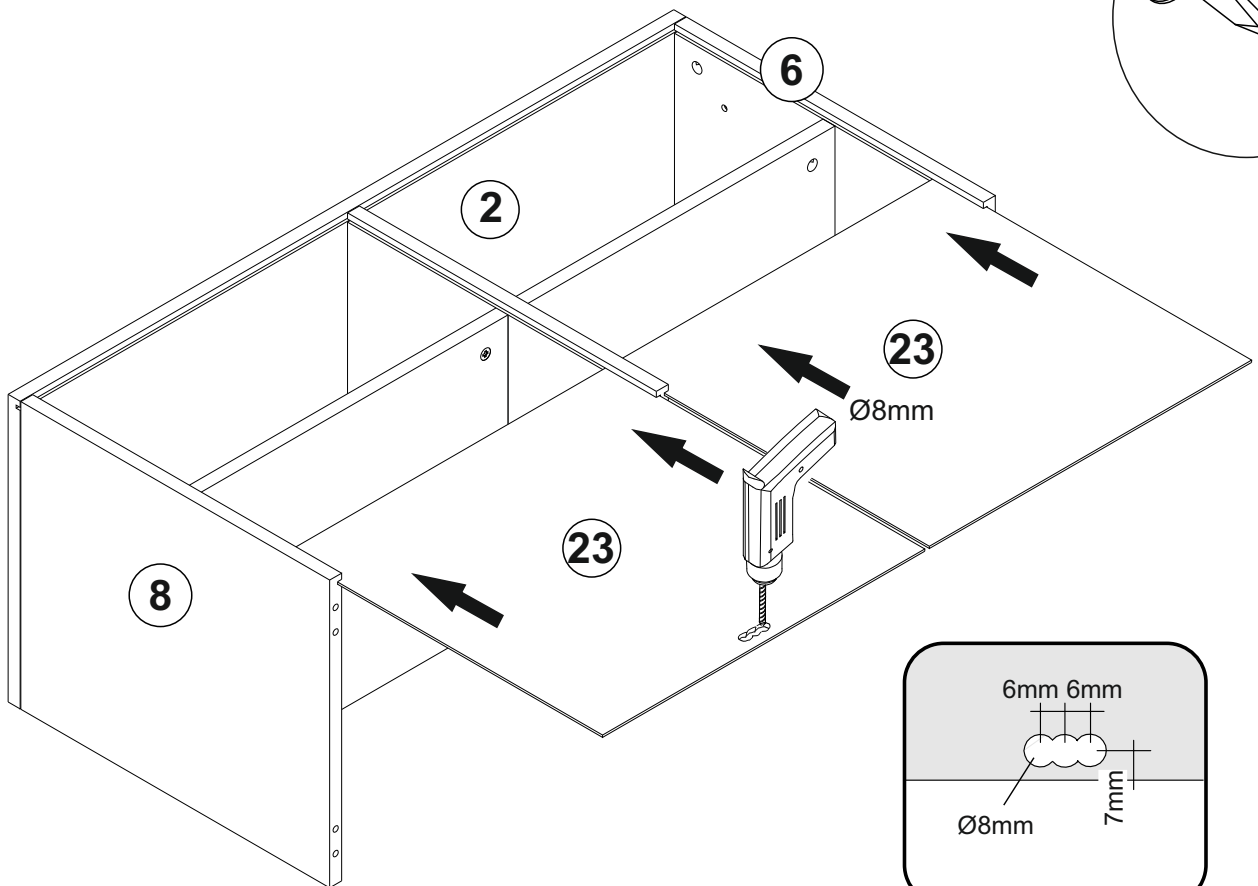
3



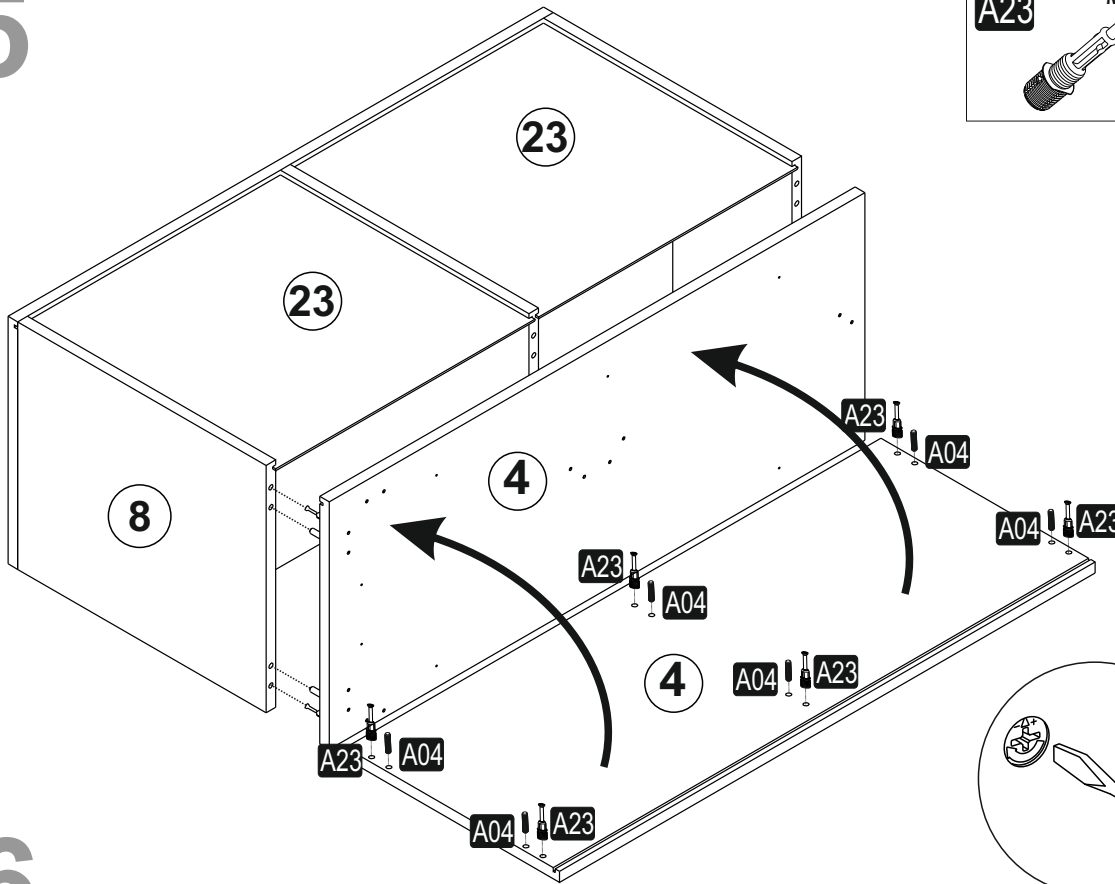
A23 Minifix M8 6x	A22 Minifix G18 6x
A04 KVLV 6x	A06 18 mm ARTSN 6x



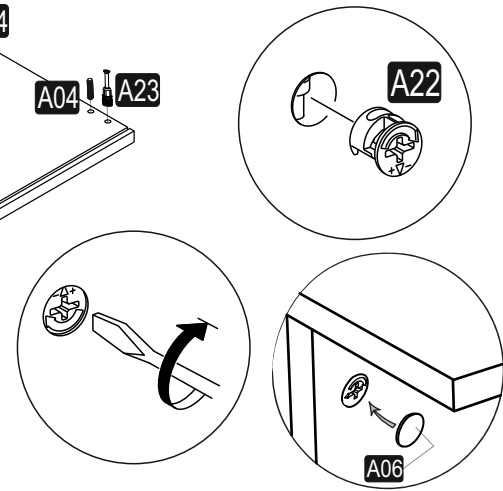
4



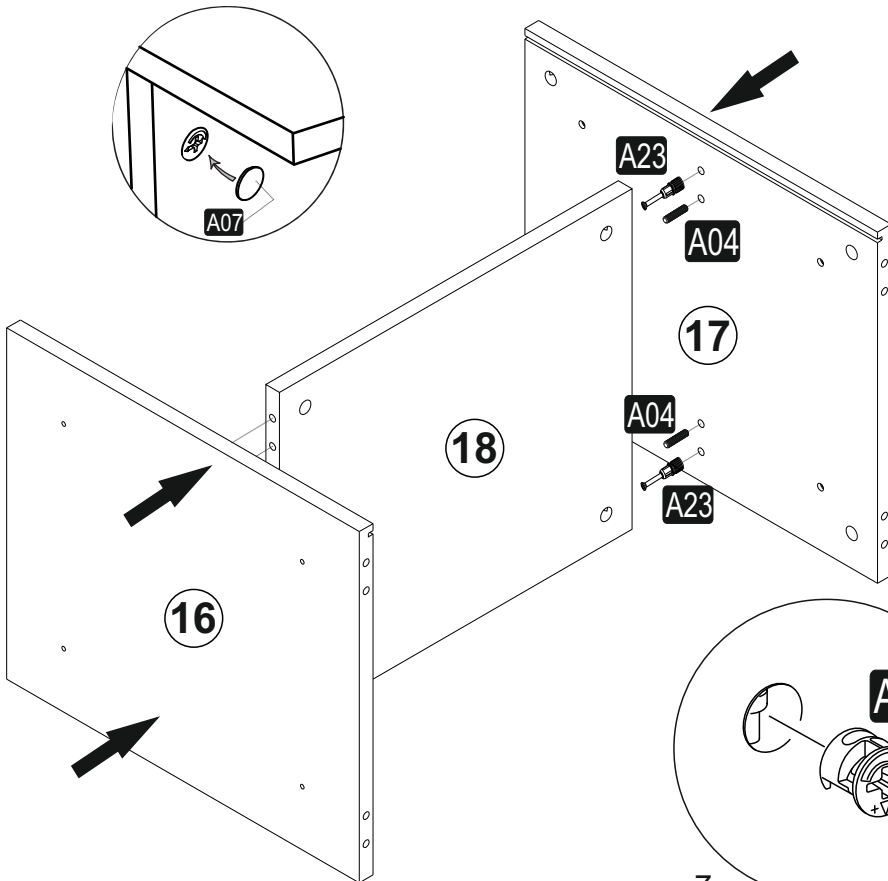
5



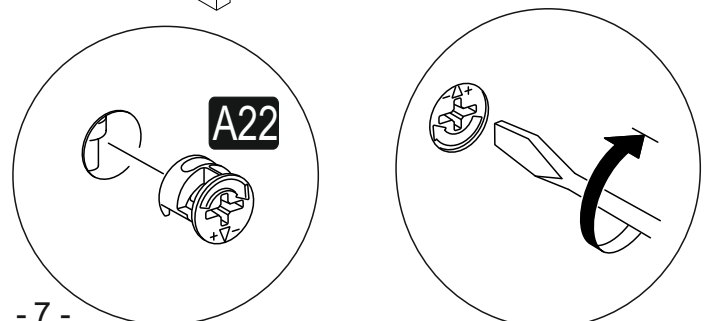
A23	Minifix M8	A22	Minifix G18
	6x		6x
		A04	KVLY
			6x
		A06	18 mm
			6x
		ARTSN	



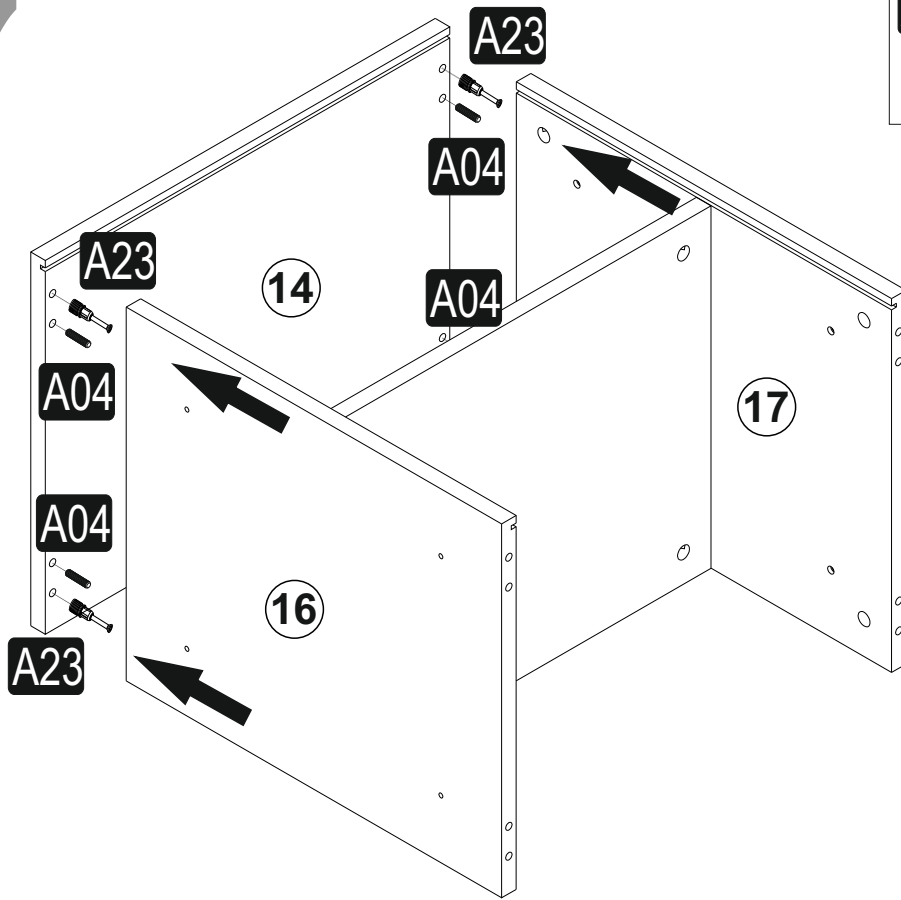
6



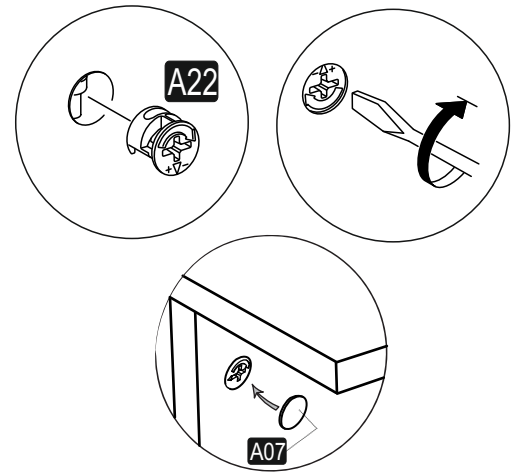
A23	Minifix M8	A22	Minifix G18
	4x		4x
		A04	KVLY
			4x
		A07	18 mm
			4x
		SYH	



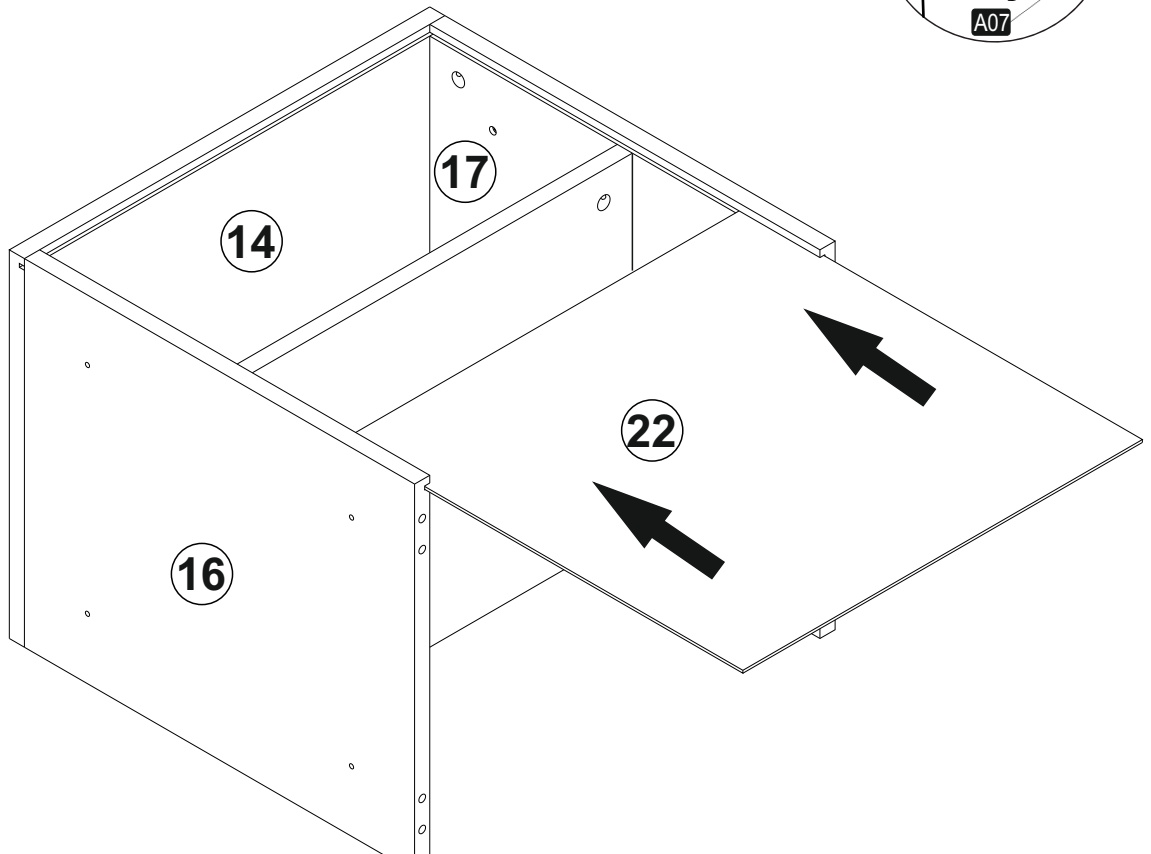
7



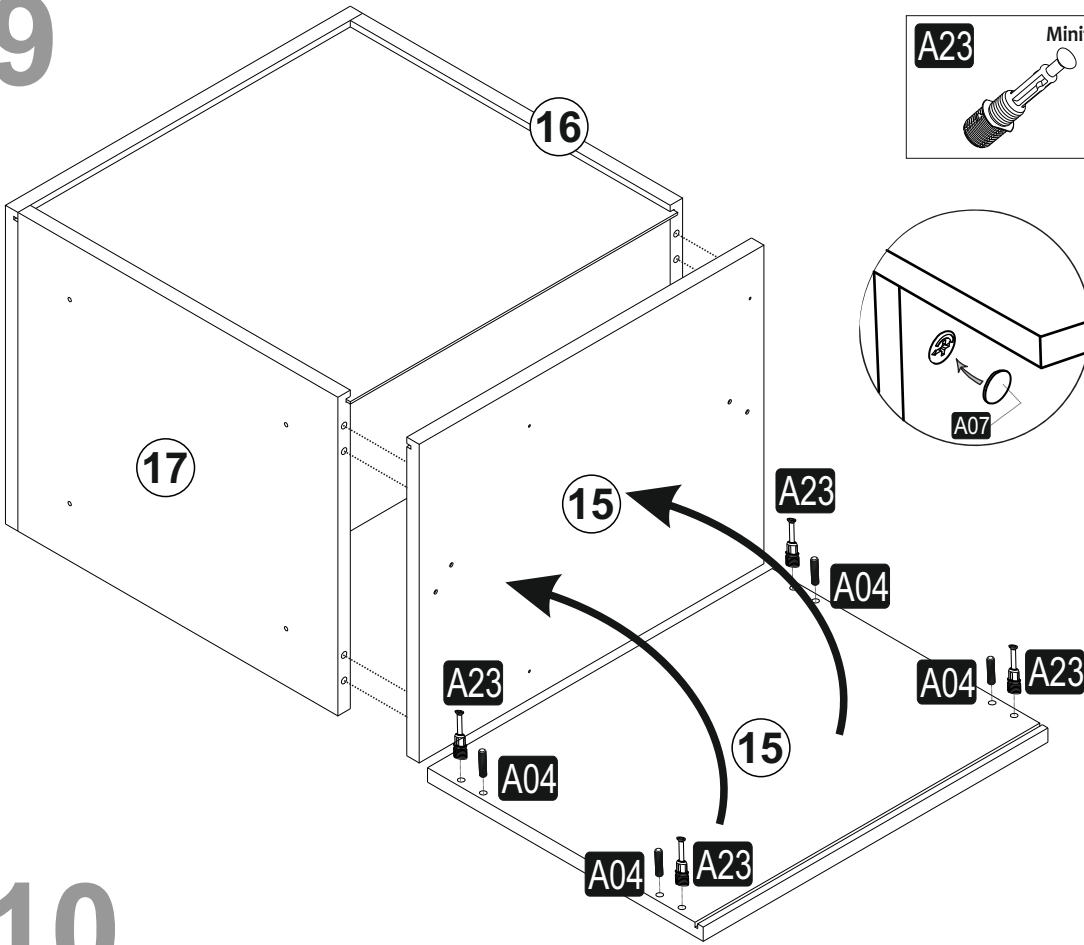
A23 Minifix M8 4x	A22 Minifix G18 4x
A04 KVLV 4x	A07 18 mm SYH 4x



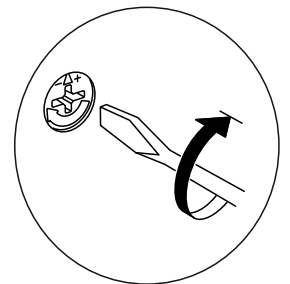
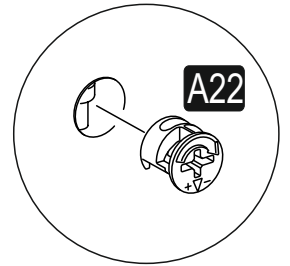
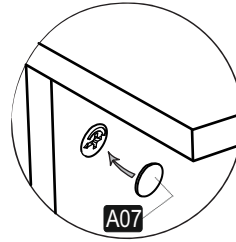
8



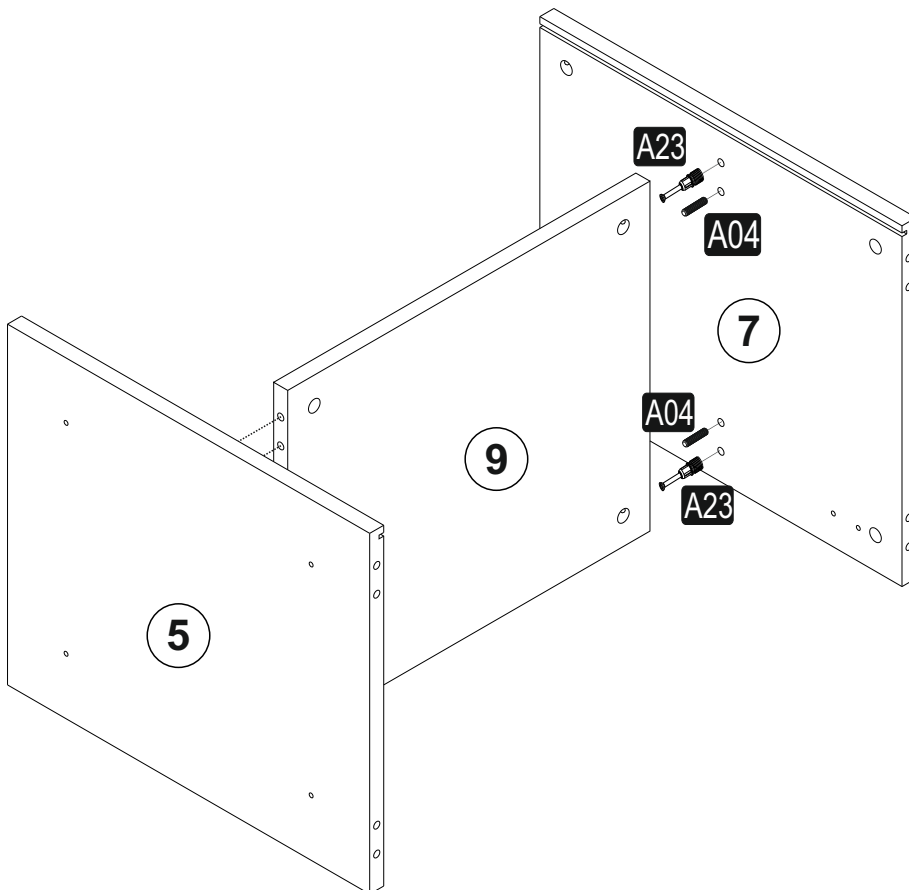
9



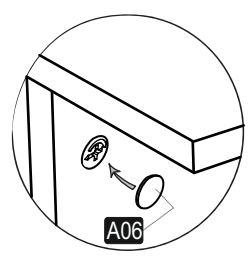
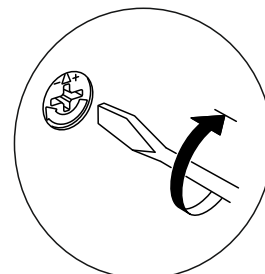
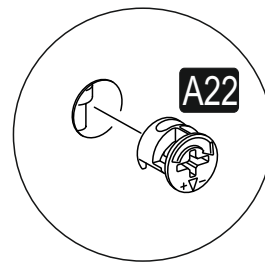
A23 Minifix M8 4x	A22 Minifix G18 4x
A04 KVLV 4x	A07 18 mm SYH 4x



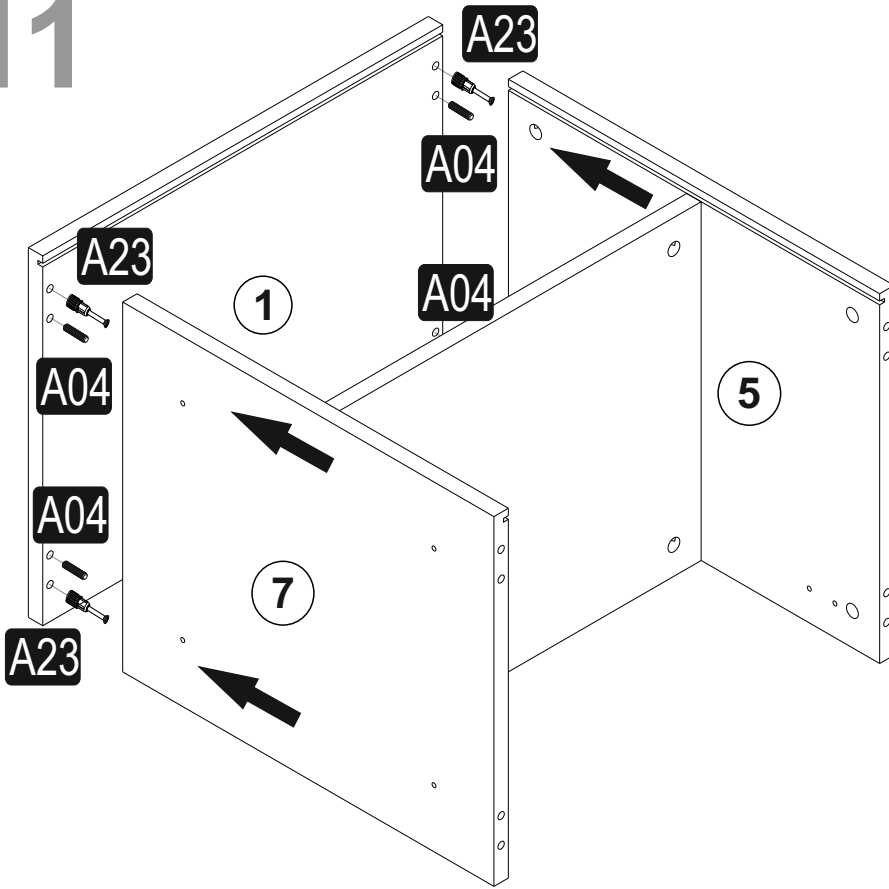
10



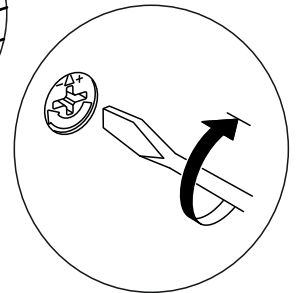
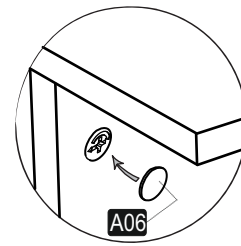
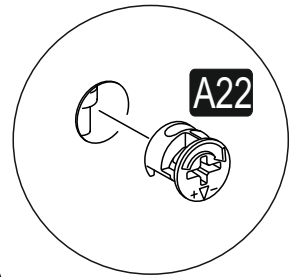
A23 Minifix M8 4x	A22 Minifix G18 4x
A04 KVLV 4x	A06 18 mm ARTSN 4x



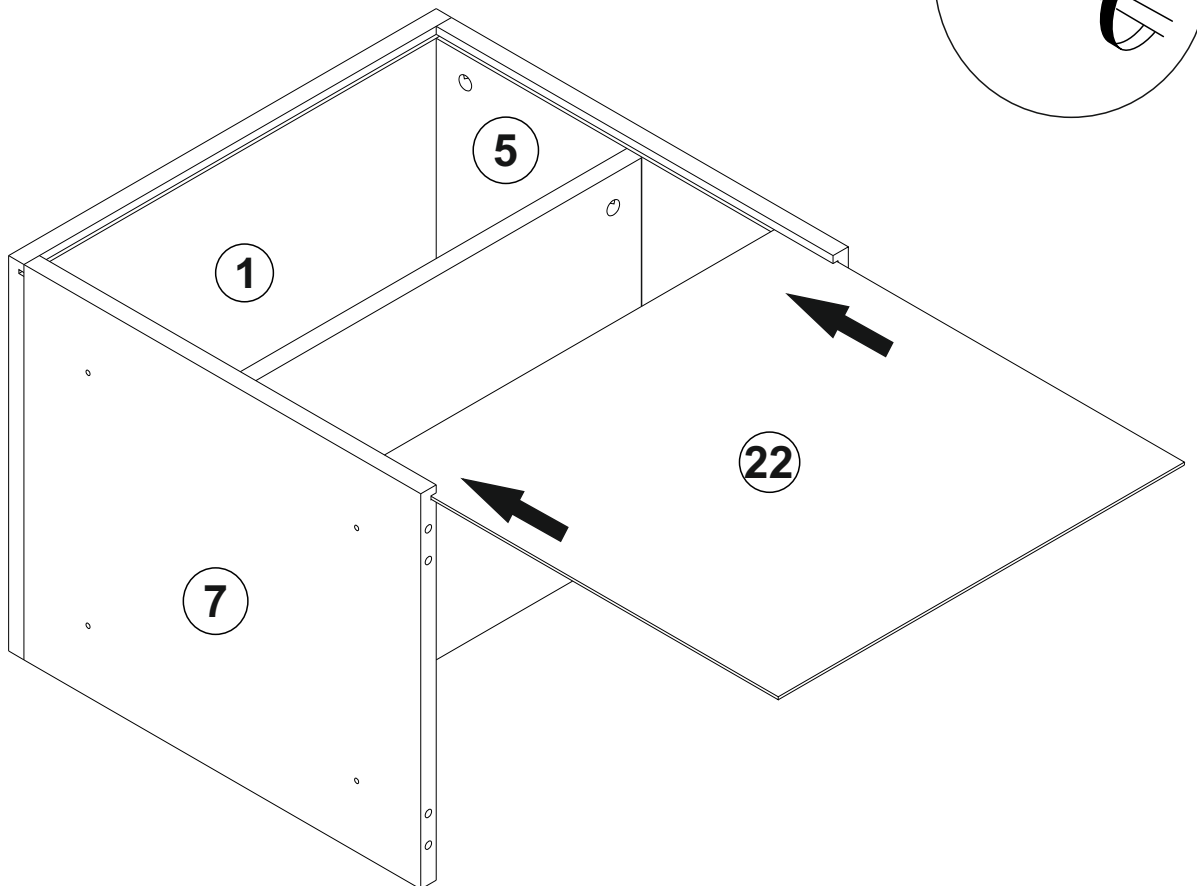
11



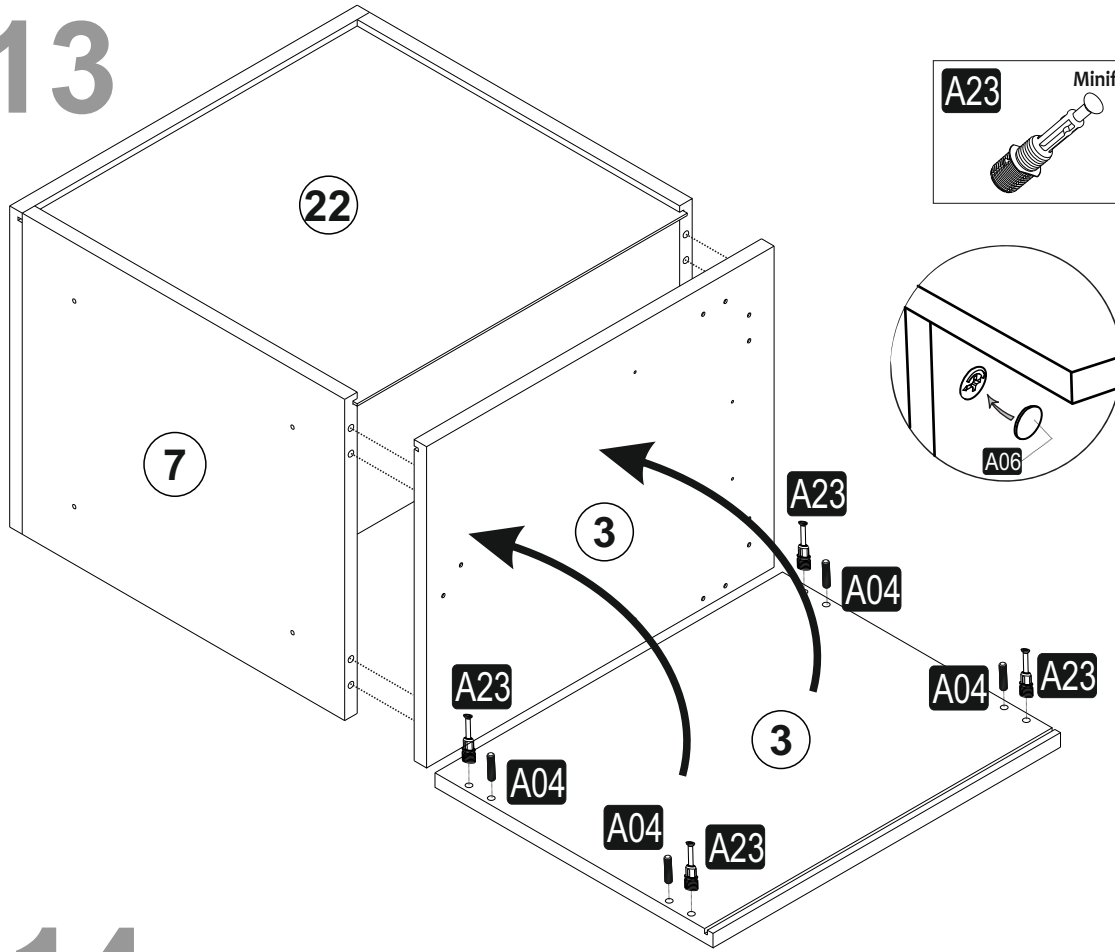
A23 Minifix M8 4x	A22 Minifix G18 4x
A04 KVLV 4x	A06 18 mm ARTSN 4x



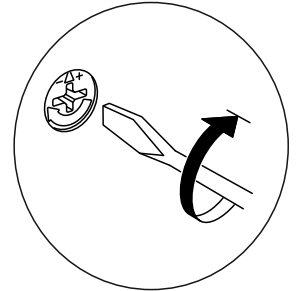
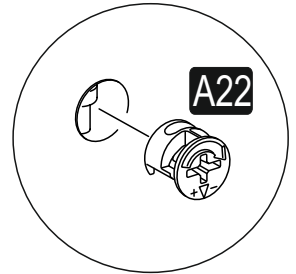
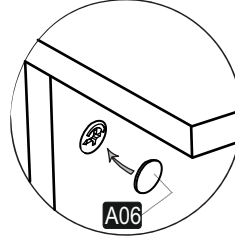
12



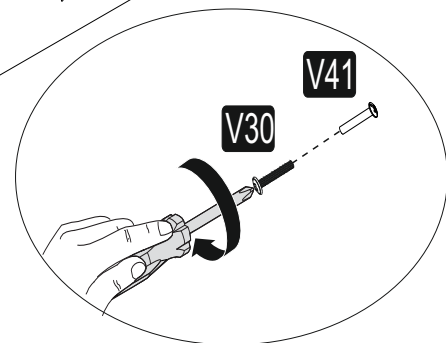
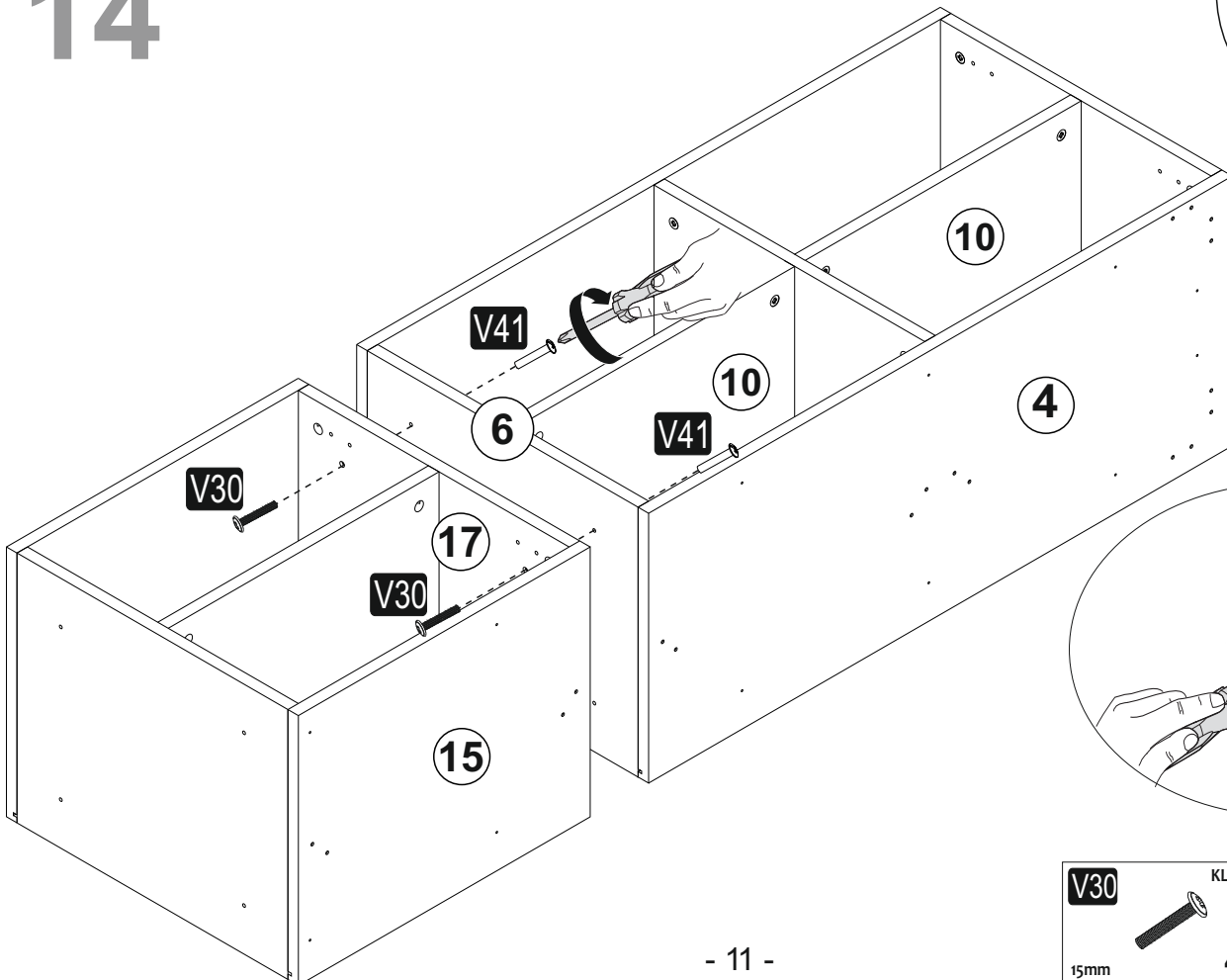
13



A23 Minifix M8 4x	A22 Minifix G18 4x
A04 KVLV 4x	A06 18 mm ARTSN 4x

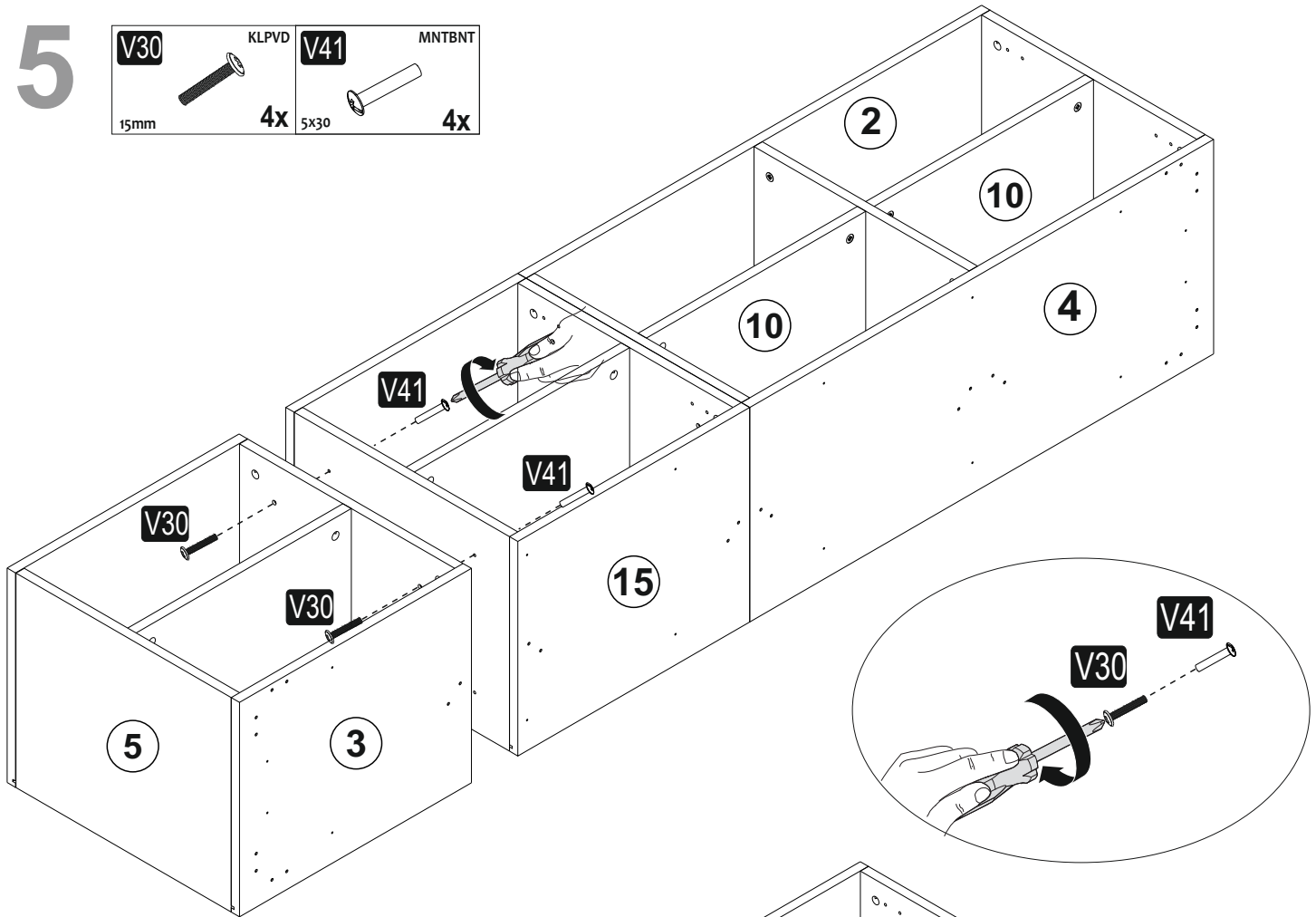
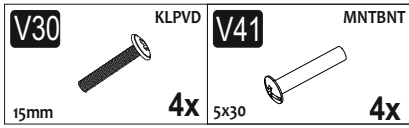


14

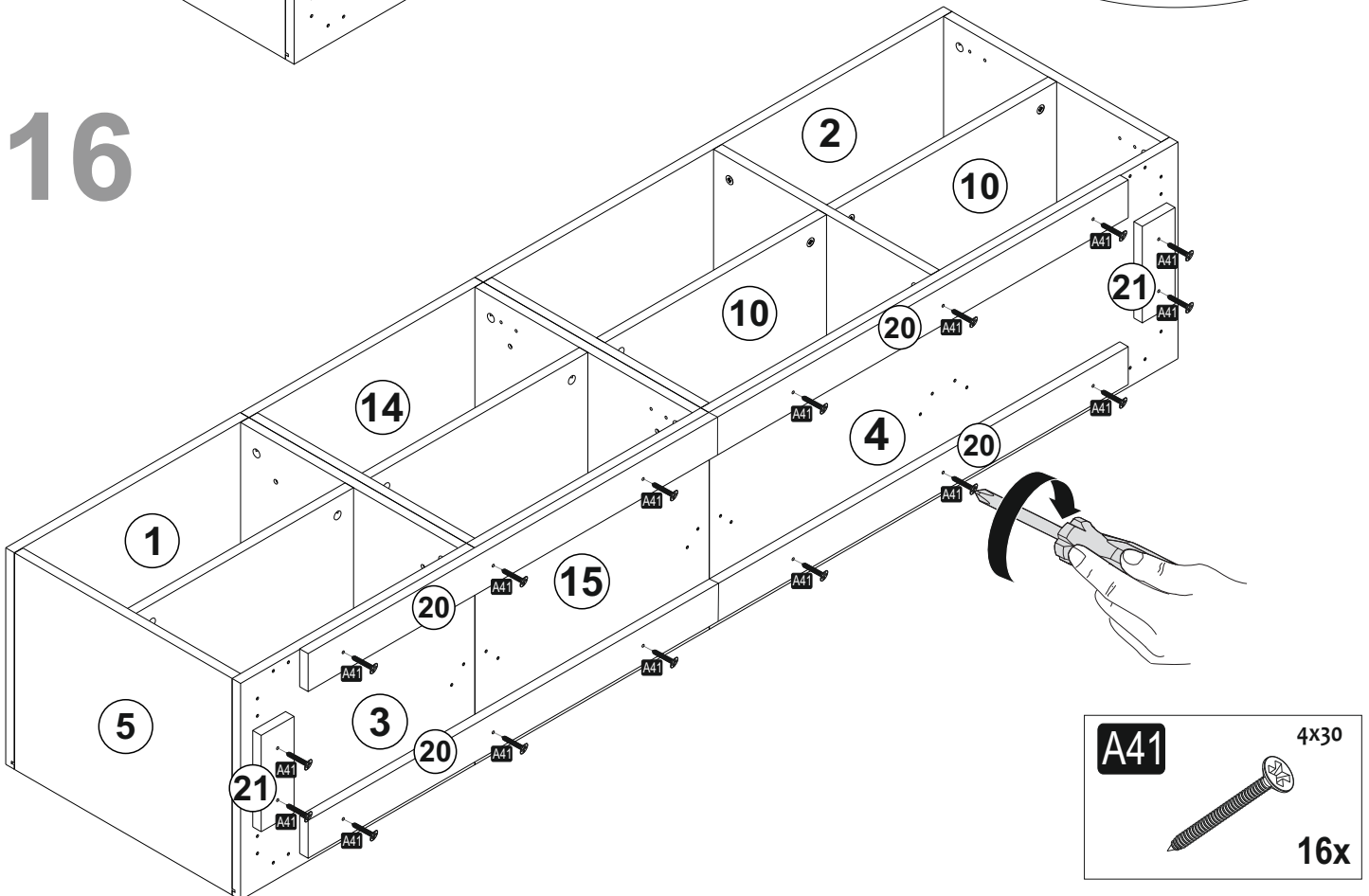


V30 KLPVD 15mm 4x	V41 MNTBNT 5x30 4x
-----------------------------------	------------------------------------

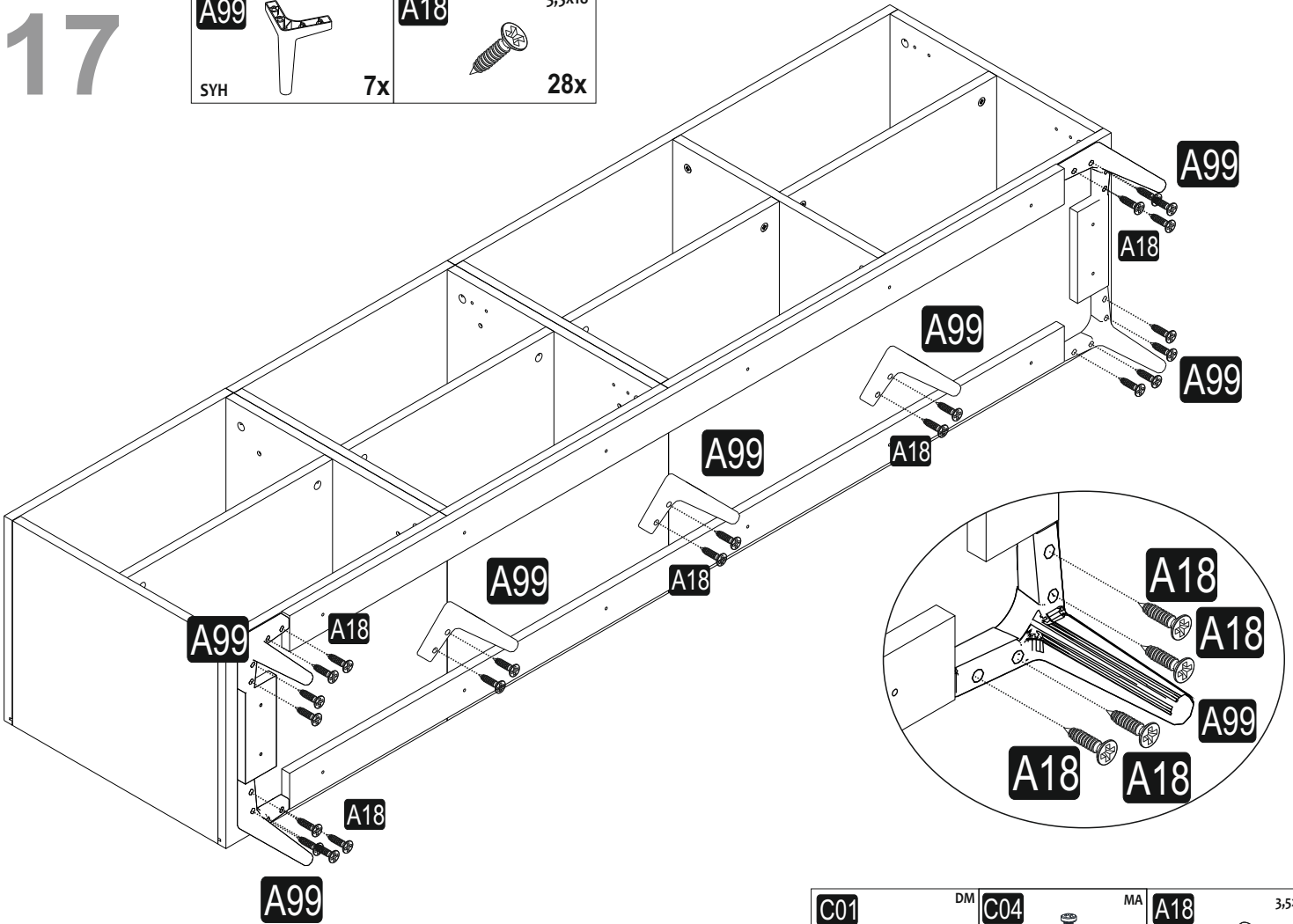
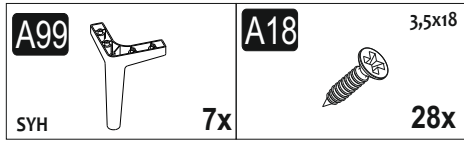
15



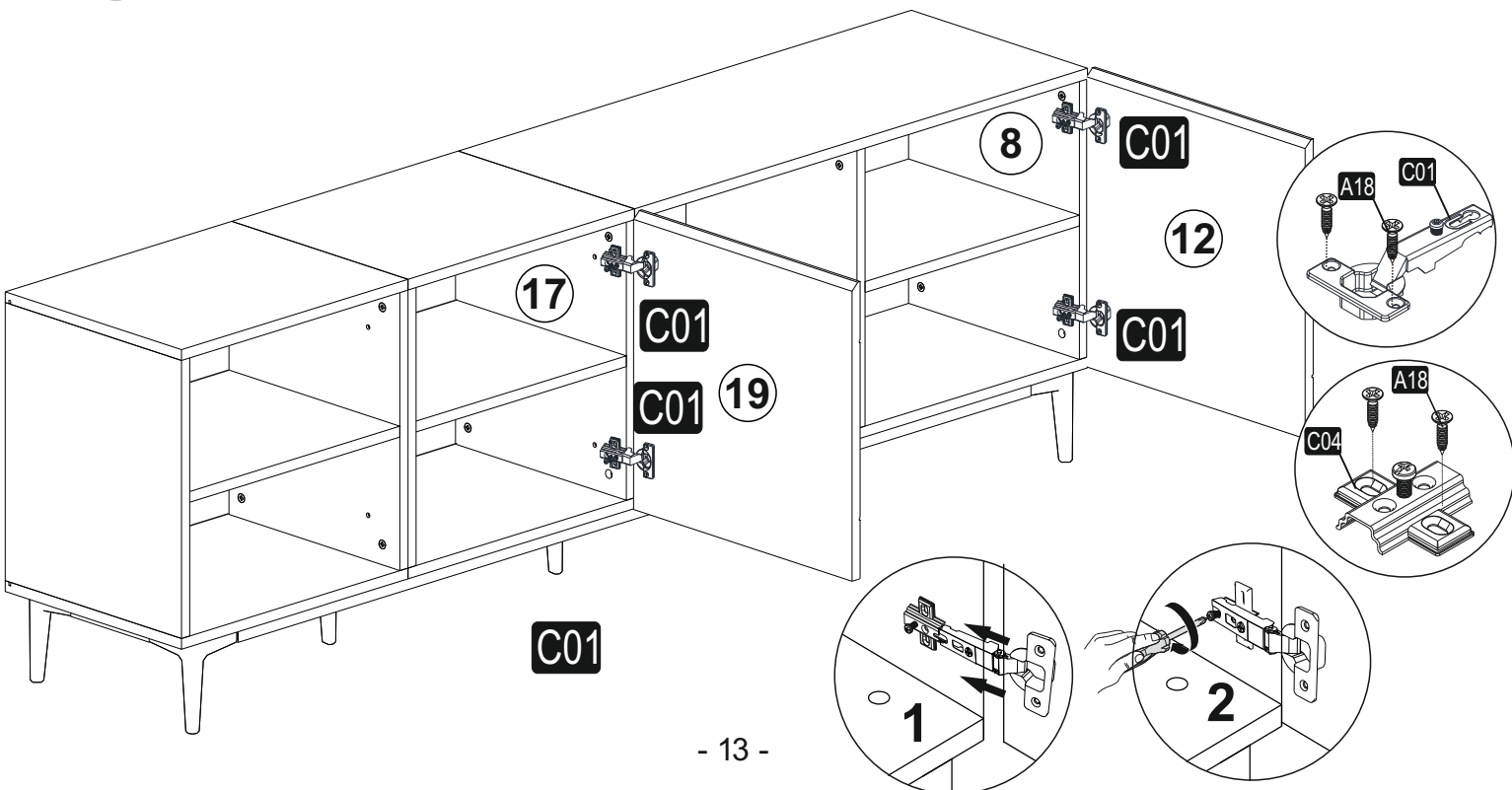
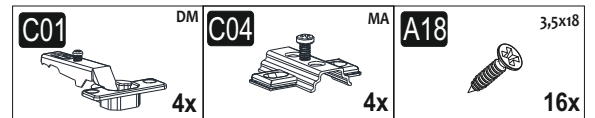
16






17

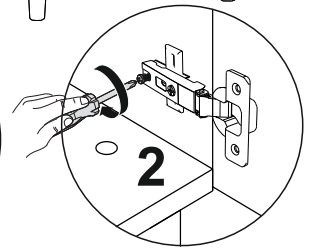
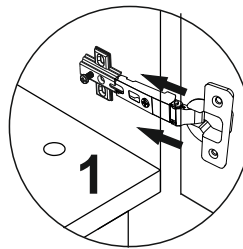
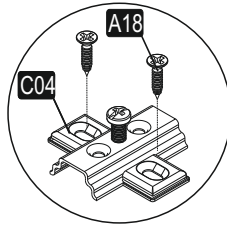
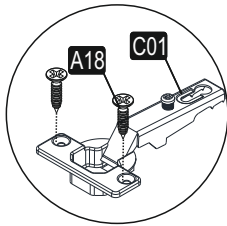
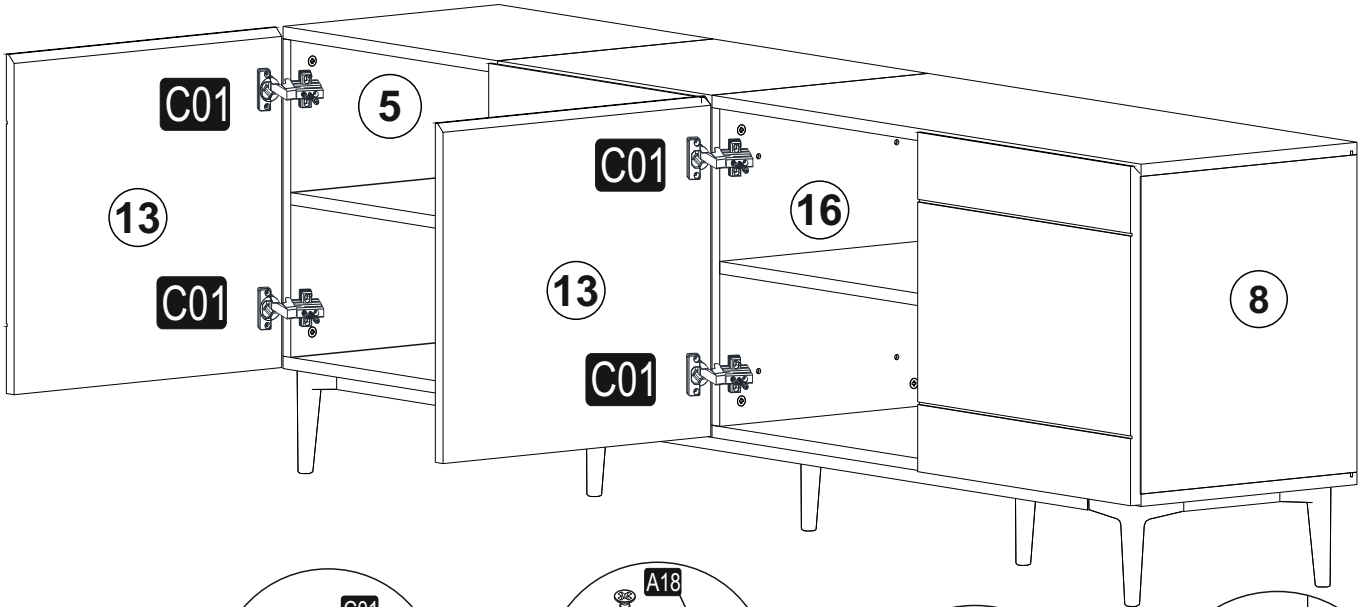


18

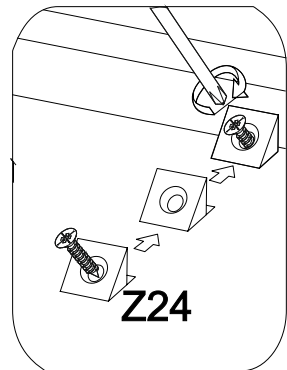
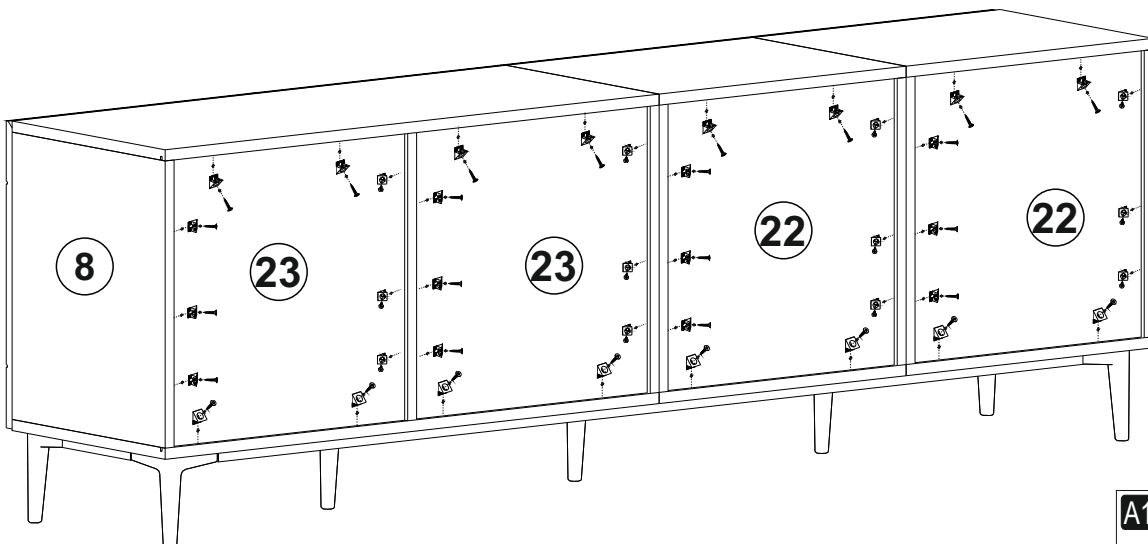




19

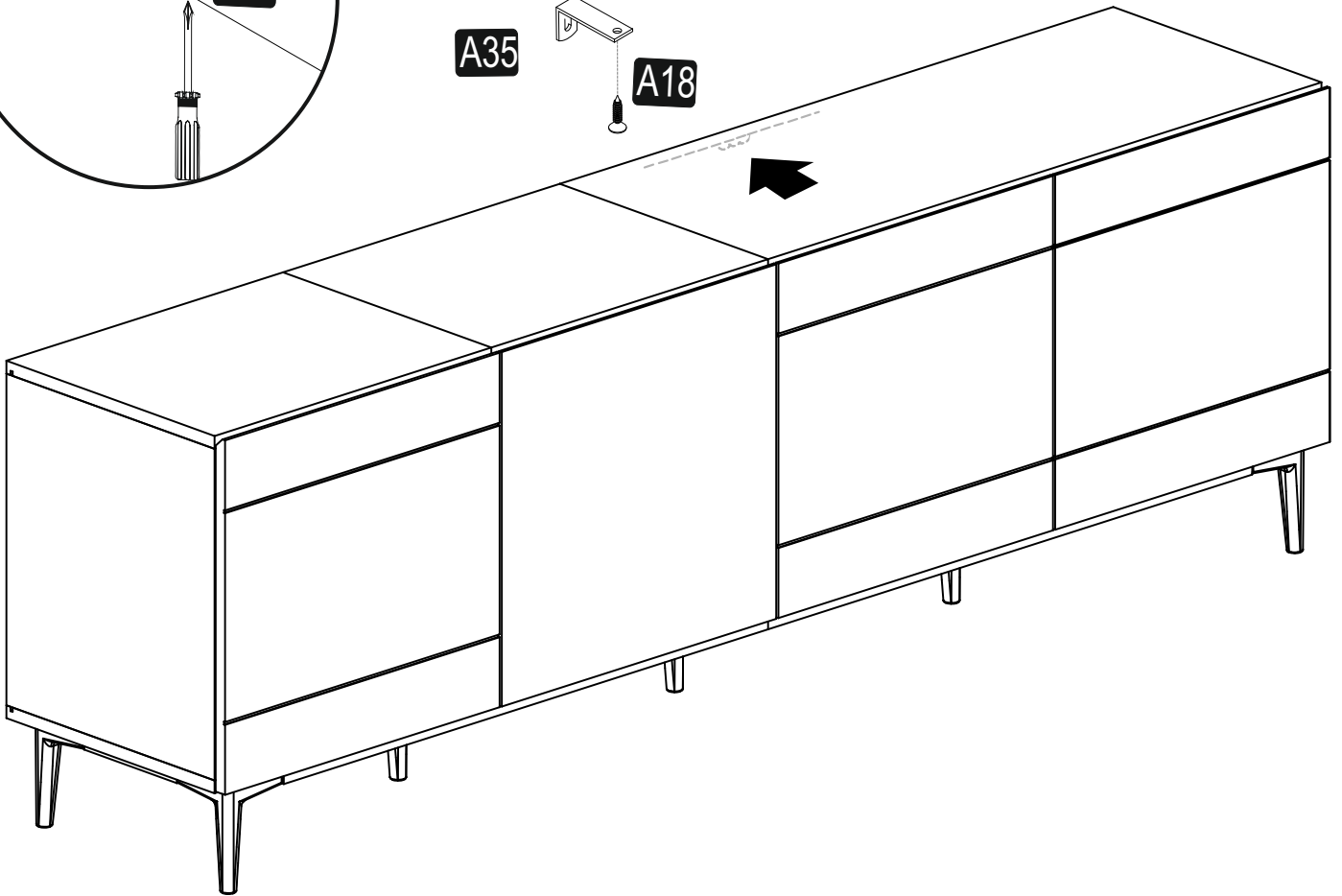
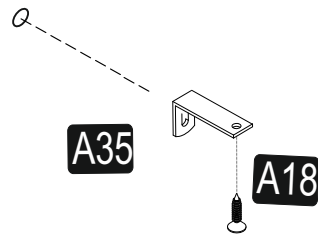
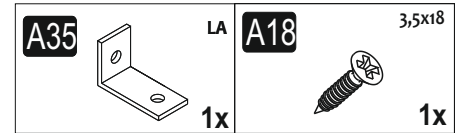
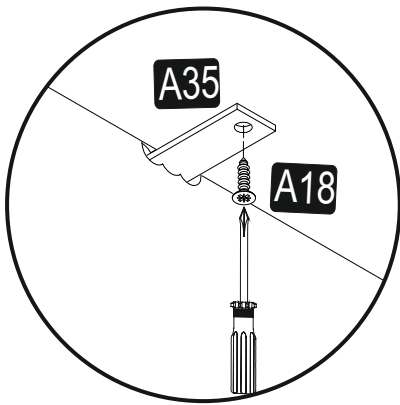
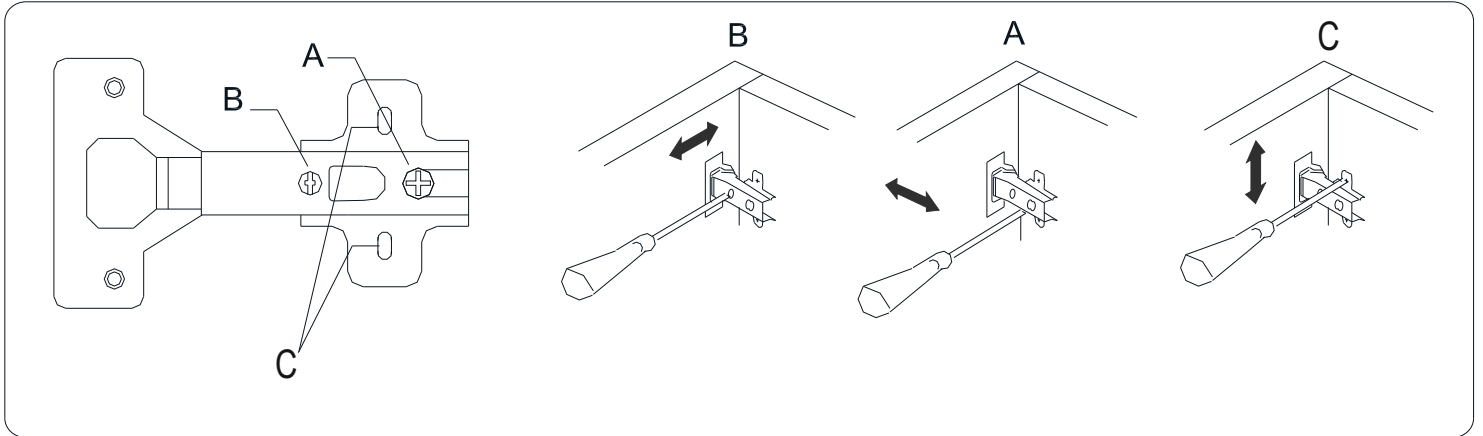
C01 	DM 4x	C04 	MA 4x	A18 	3,5x18 16x
--	----------	---	----------	---	---------------



20



A18 	3,5x18 40x	Z24 	40x
---	---------------	---	-----





- Ⓓ Das Möbel muss an der Wand befestigt werden!
- Ⓔ Please ensure to mount the furniture to the wall!
- Ⓕ Les meubles doivent être fixés au mur!
- Ⓖ Het meubel moet aan de wand worden vastgemaakt!
- Ⓔ El mueble se tiene que fijar a la pared!
- Ⓗ Mebel należy przymocować do ściany!



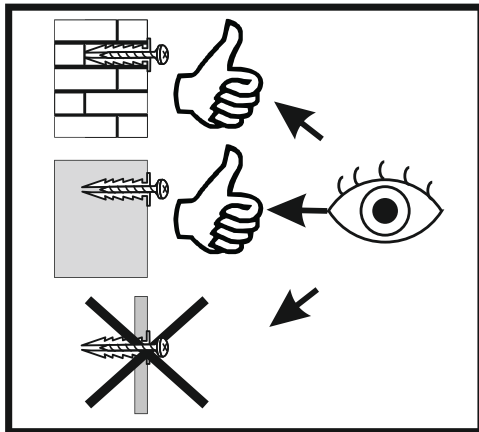
- Ⓓ Informieren Sie sich vor der Wandmontage über das geeignete Montagematerial!
- Ⓔ Please get informed on suitable assembly materials before commencing the wall-mounting!
- Ⓕ Renseignez-vous sur le matériel de montage approprié avant le montage mural!
- Ⓖ Informeer u voor de wandmontage over het geschikte montagematerieel!
- Ⓔ Infórmese antes del montaje en la pared del material apropiado de montaje!
- Ⓗ Przed montażem na ścianie upewnij się, jaki jest potrzebny właściwy materiał montażowy!



- Ⓓ Beschaffen Sie sich das angemessene Material zur Wandbefestigung!
- Ⓔ Please obtain suitable wall-mounting materials!
- Ⓕ Procurez-vous le matériel approprié pour le montage mural!
- Ⓖ Verschaf u het adequate materieel voor de wandbevestiging!
- Ⓔ Procúrese el material adecuado para la fijación a la pared!
- Ⓗ Zakup odpowiedni materiał do przymocowania na ścianie!



- Ⓓ Lassen Sie die Wandbefestigung von einer fachkundigen Person vornehmen!
- Ⓔ Ensure all wall-mounting is carried out by competent personnel!
- Ⓕ Faites effectuer le montage mural par une personne compétente!
- Ⓖ Laat de wandbevestiging door een professional uitvoeren!
- Ⓔ Deje que la fijación a la pared la haga un profesional!
- Ⓗ Zleć przymocowanie do ściany odpowiednio doświadczonej osobie!



- Ⓔ Мебель должна крепиться к стене!
- Ⓙ Il mobile deve essere fissato alla parete!
- Ⓔ A bútor a falon rögzítendő!
- Ⓗ O móvel tem que ser fixado na parede!
- Ⓕ Nábytek musí být připevněn ke stěně!

- Ⓔ Перед тем, как крепить мебель к стене, получите информацию о подходящем крепежном материале!
- Ⓙ Prima del fissaggio alla parete, informarsi sul materiale di montaggio adatto!
- Ⓔ A falra szerelés előtt tájékozódjon, hogy ehhez milyen szerelőanyagok szükségesek!
- Ⓗ Antes da montagem na parede, informe-se sobre o material de montagem adequado!
- Ⓕ Informujte se o vhodném montážním materiálu před montáží na stěnu!

- Ⓔ Приобретите соответствующий материал для крепления к стене!
- Ⓙ Procurarsi il materiale opportuno per il fissaggio alla parete!
- Ⓔ Szerezze be a falra szereléshez szükséges, megfelelő anyagokat!
- Ⓗ Obtenha o material adequado para a montagem na parede!
- Ⓕ Opatřte si vhodný materiál pro montáž na stěnu!

- Ⓔ Поручите выполнение работ по креплению к стене специалисту!
- Ⓙ Far effettuare il fissaggio alla parete ad un esperto!
- Ⓔ A bútor falra rögzítését végeztesse ehhez értő személlyel!
- Ⓗ A montagem na parede deve ser executada por uma pessoa competente!
- Ⓕ Montáž na stěnu nechte provést odborně způsobilou osobou!

