

(D) *Montageanleitung*

(NL) *Handleiding voor de montage*

(TR) *Montaj talimatı*

(FR) *Notice de montage*

(CZ) *Montážní návod*

(HU) *Szerelési útmutató*

(GB) *Assembly instructions*

(PL) *Instrukcja montażu*

(RU) *Инструкция по монтажу*

(IT) *Istruzioni di montaggio*

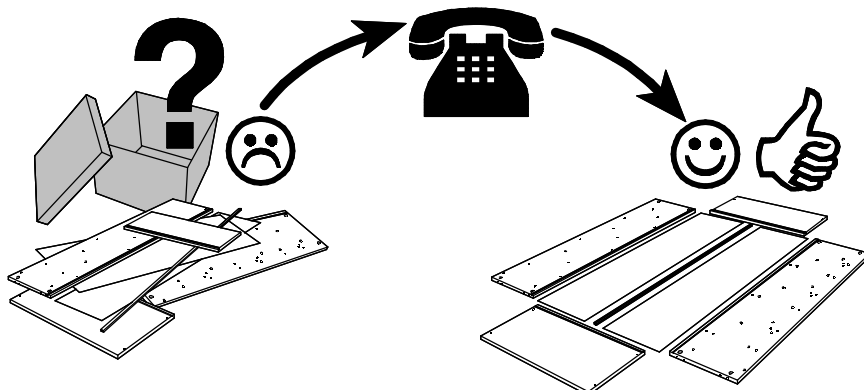
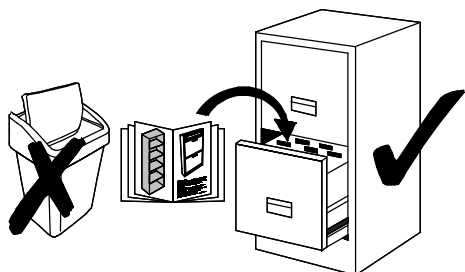
(SK) *Návod na montáž*

(RO) *Instrucțiuni de montaj*

Name • Nom • Nome • Naam • Nazwa • Jméno •
Názov • Név • Denumire • Isim • Название

Nr. • No. • N° • Номер • Č • Sz

Typ • Type • Tip • Típus • Tipo • Тип

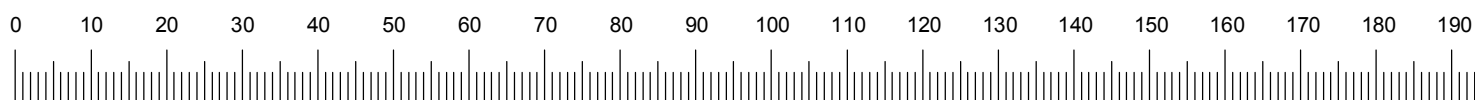
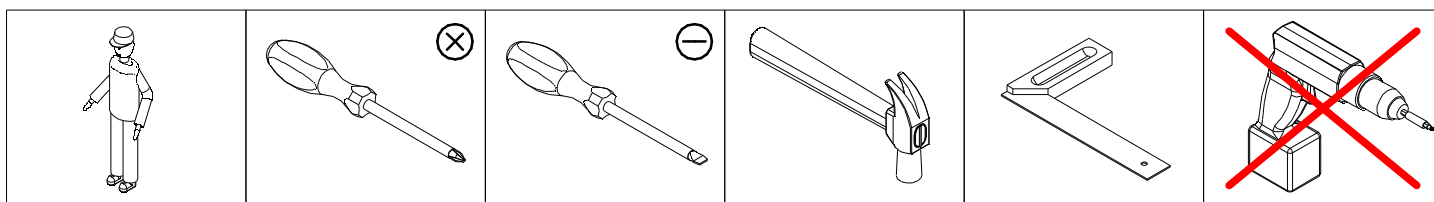


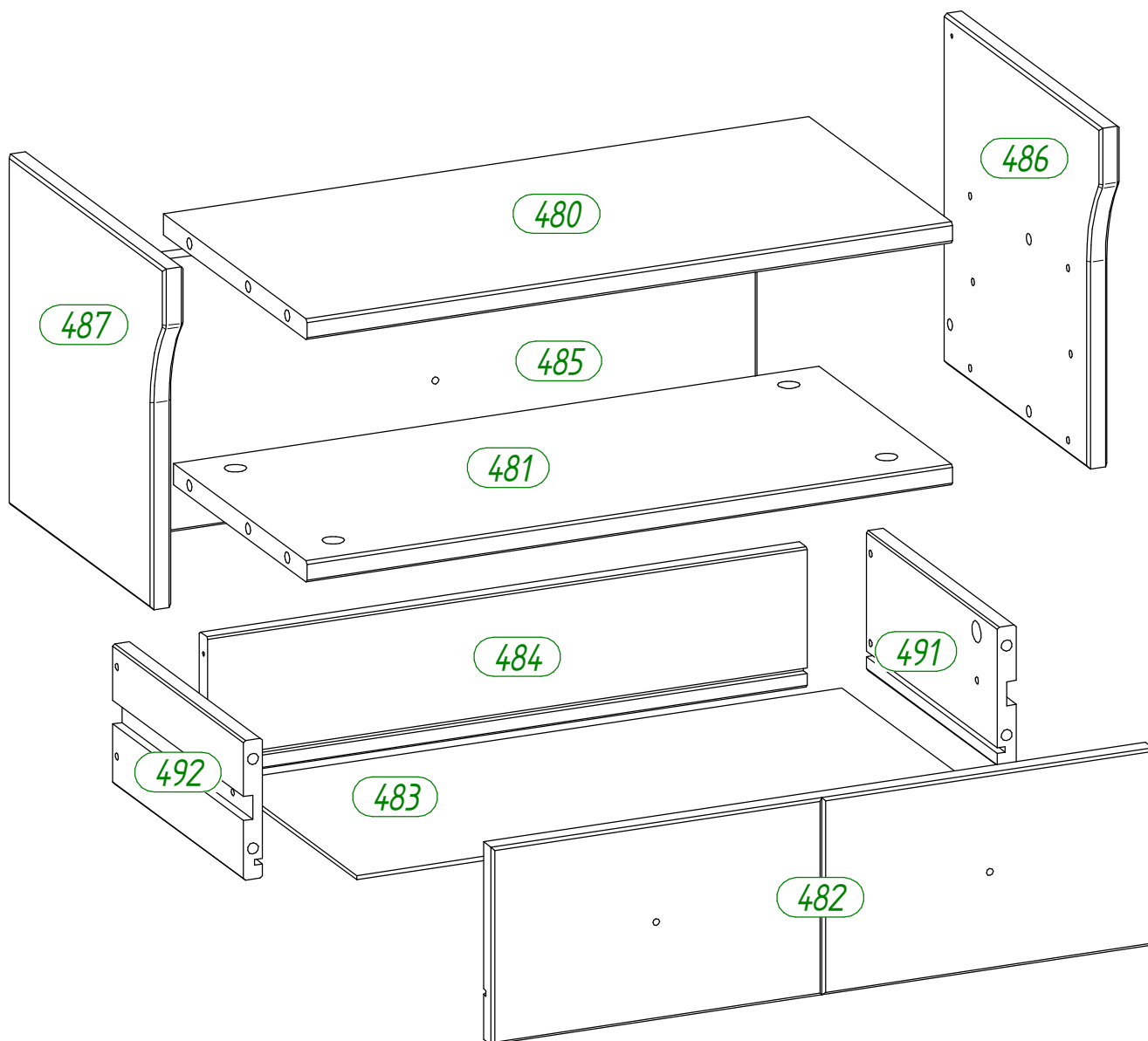
A 10 x Ø8 x 35	Bb 4 x Ø5,8 x 11	Dd 3 x M4 x 20	Df 2 x M4 x 10	Ea 2 x Ø3,5 x 15	Ec 5 x Ø3,5 x 35
Eo 2 x Ø4,0 x 60	Fe 1 x 4 mm	G 11 x L - 34	Ga 11 x Ø15 x 11	Ka 2 x 20 x 20 x 16	Oe 3 x M 4
Qm 2 x 17 x 214					

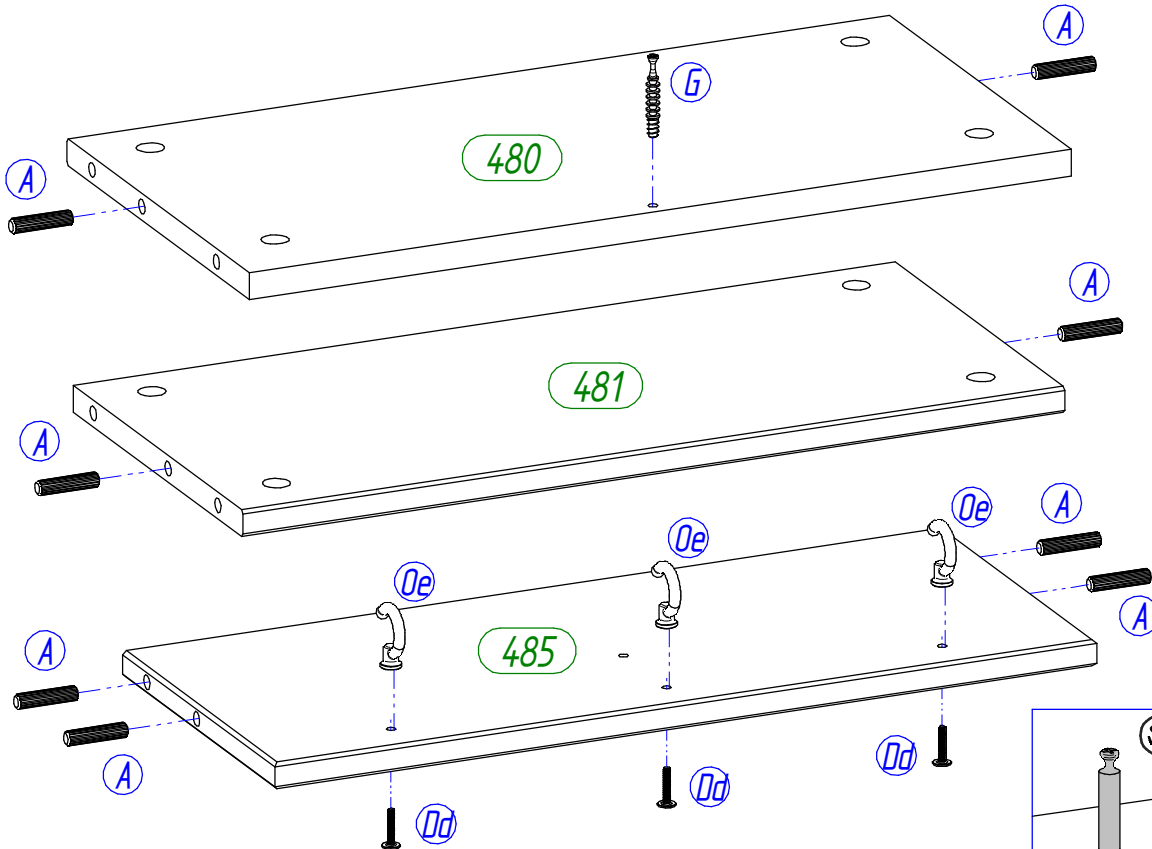
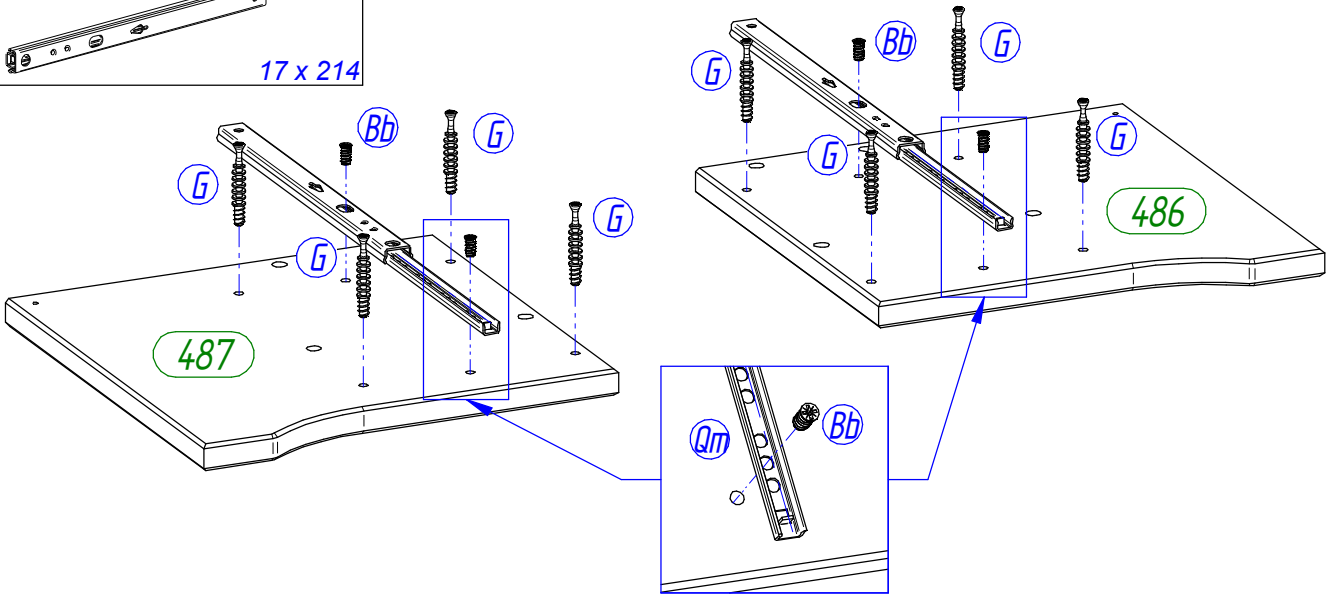
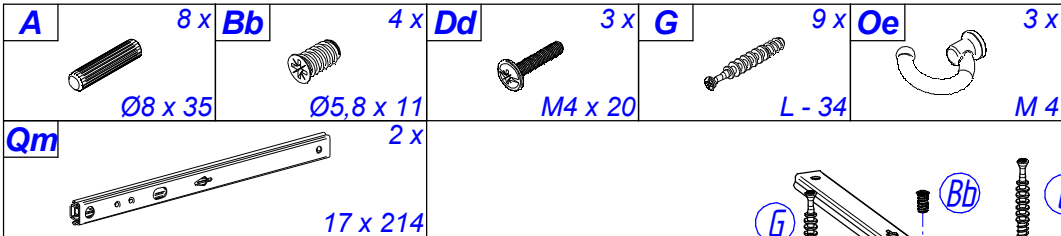
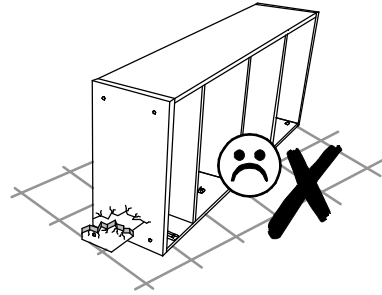
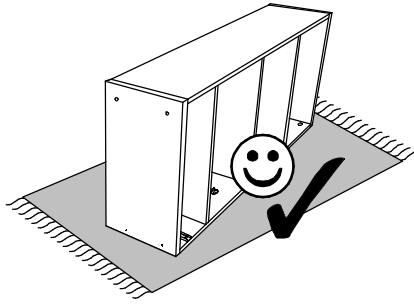
Ec 2 x Ø3,5 x 35	Pc 2 x Ø34 x 29
-----------------------------------	----------------------------------



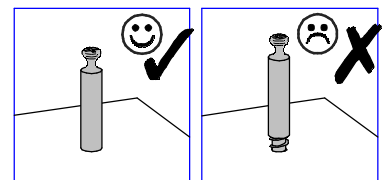
Dd 2 x M4 x 20	Od 2 x Ø30 x 27 - M4
---------------------------------	---------------------------------------




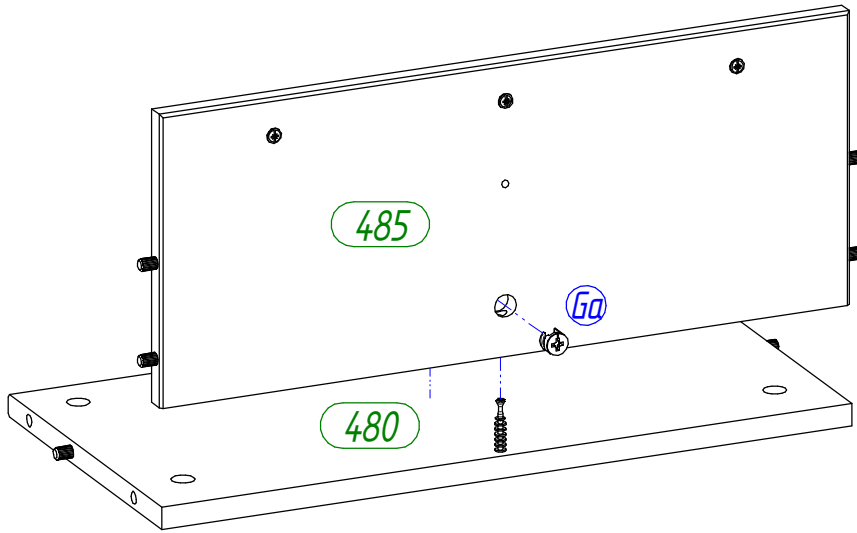




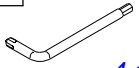

1

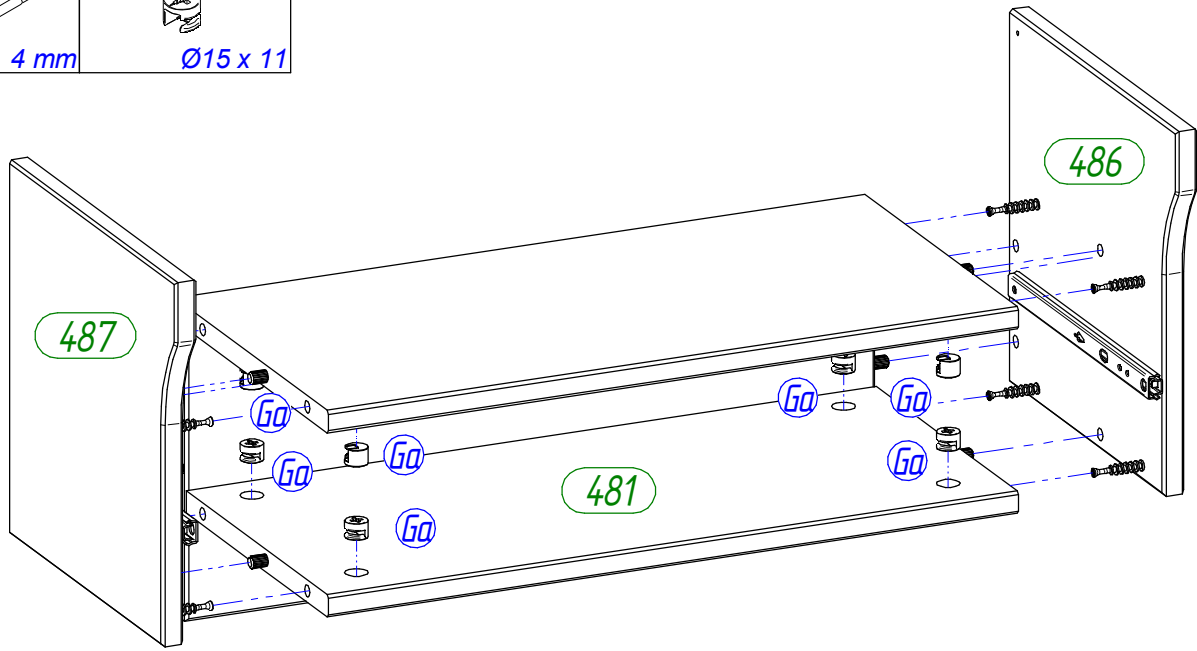


Ga 1 x

 Ø15 x 11

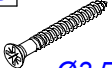


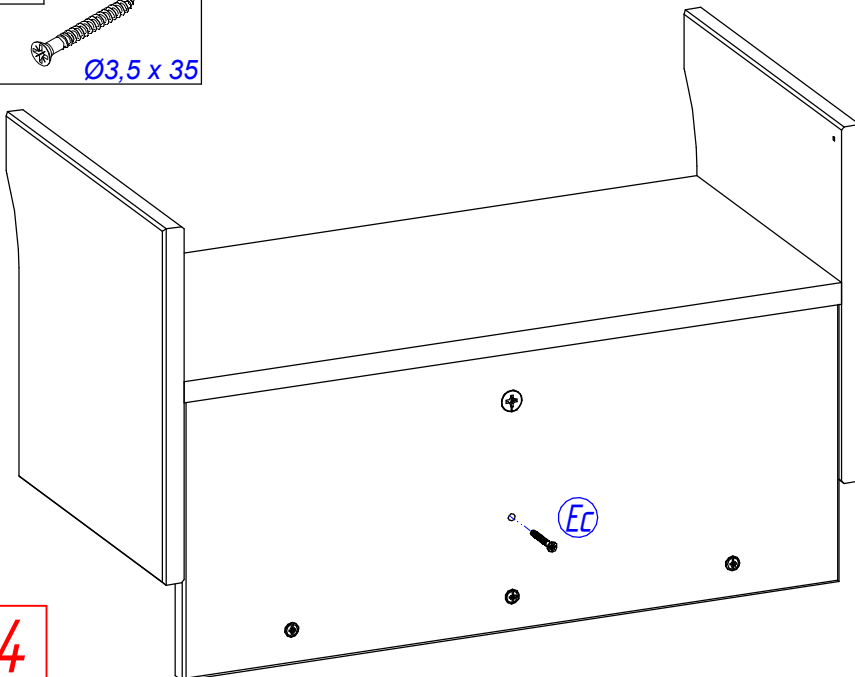
2

Fe 1 x **Ga** 8 x
 4 mm  Ø15 x 11

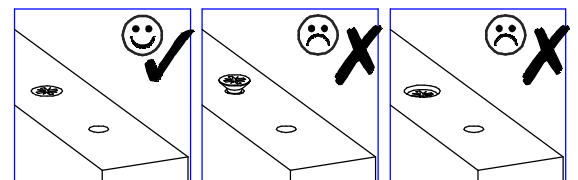


3

Ec 1 x
 Ø3,5 x 35


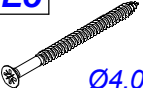



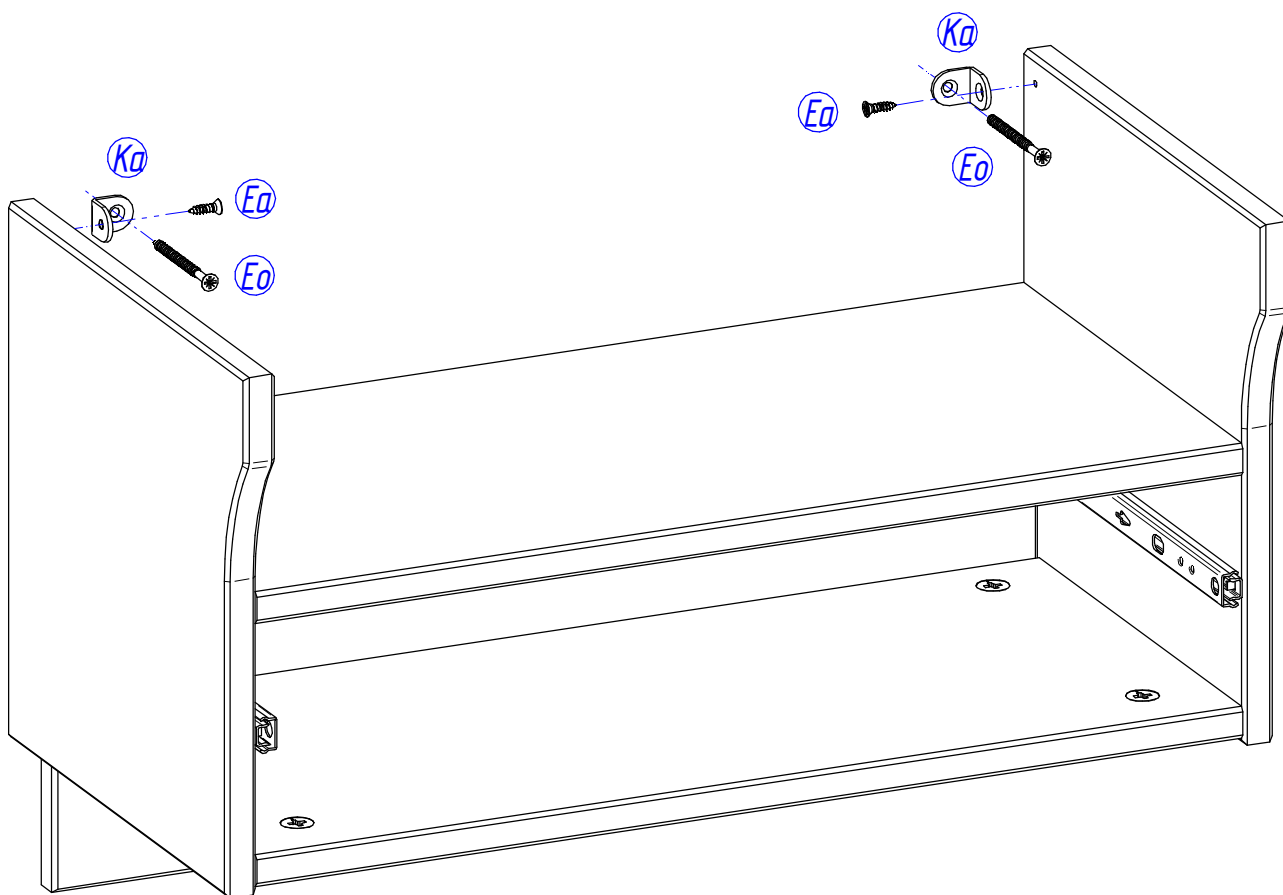
4

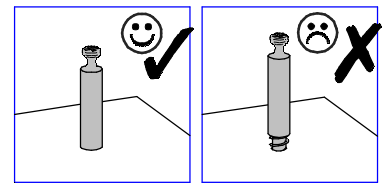
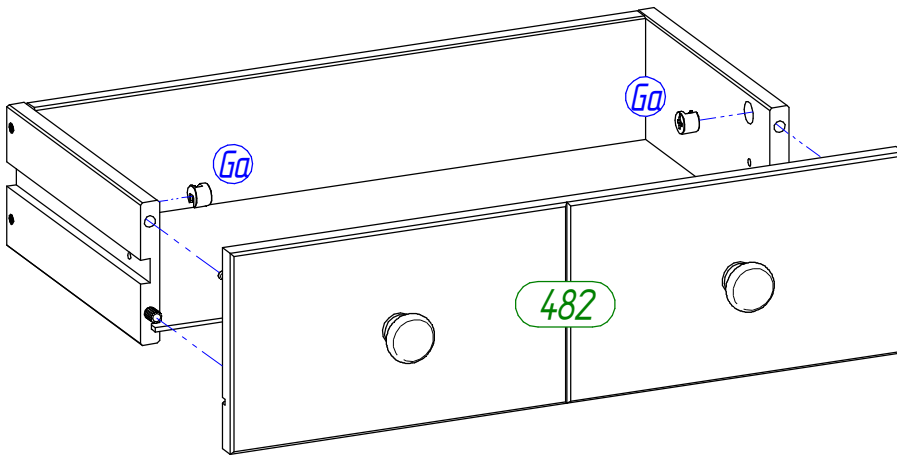
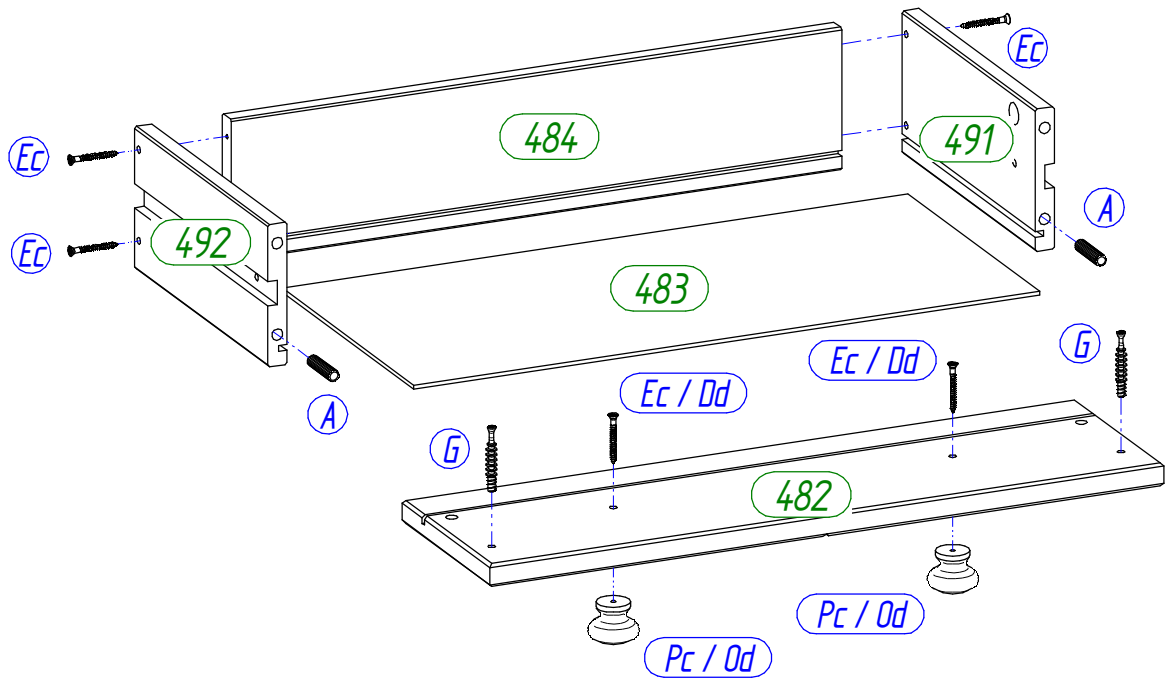
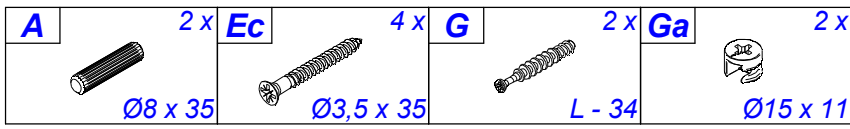


Achtung • Attention • Attenzione • Opgelet • Uwaga • Pozor • Figyelem • Atenție • Dikkat • Внимание

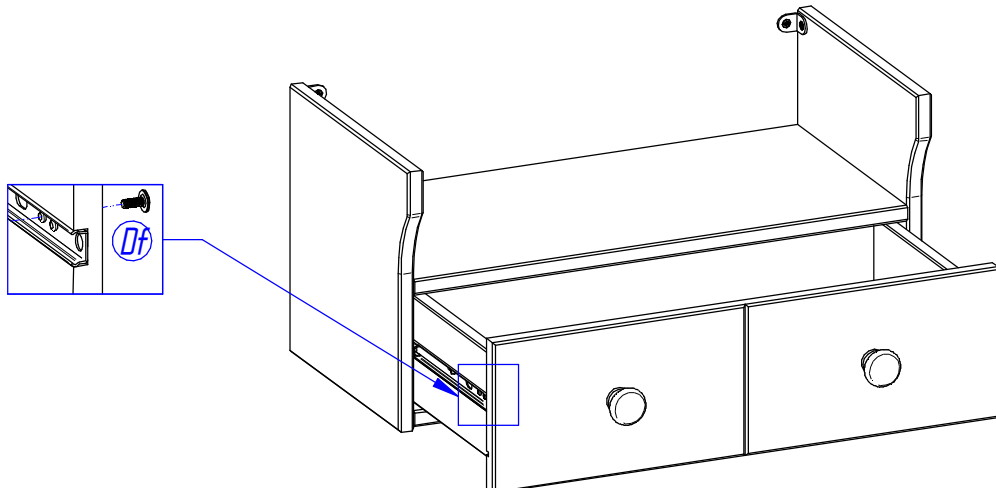
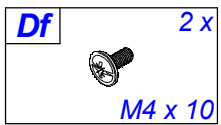
(D)	Bei einigen Wandtypen kann ein Spezialdübel erforderlich sein!
(GB)	For certain wall types, a special dowel may be necessary!
(NL)	Bij enkele muurtypes is een speciale plug misschien vereist!
(PL)	Do niektórych rodzajów ścian konieczne mogą być specjalne wkręty!
(TR)	Bazı duvar tiplerinde bunun için özel bir dübel gerekli olabilir!
(RU)	Для некоторых типов стен может потребоваться специальный дюбель!
(FR)	Pour certains types de murs il faut des chevilles spéciales !
(IT)	Per alcune strutture di parete può essere necessario un tassello speciale!
(CZ)	U některých typů stěn může být zapotřebí speciální hmoždinka!
(SK)	Pre niektoré druhy stien môže byť potrebná špeciálna hmoždinka!
(HU)	Egyes faltípusoknál speciális tiplít kell használni!
(RO)	Pentru unele tipuri de pereți este posibil să fie necesar un diblu special!

Ea	2 x	Eo	2 x	Ka	2 x
					
Ø3,5 x 15		Ø4,0 x 60		20 x 20 x 16	





6



7