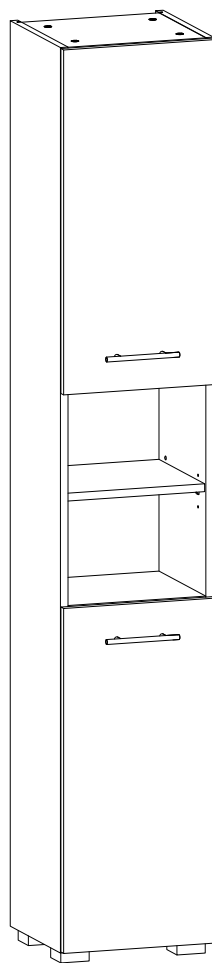


Art. No: 236-C-03201



D Montageanleitung

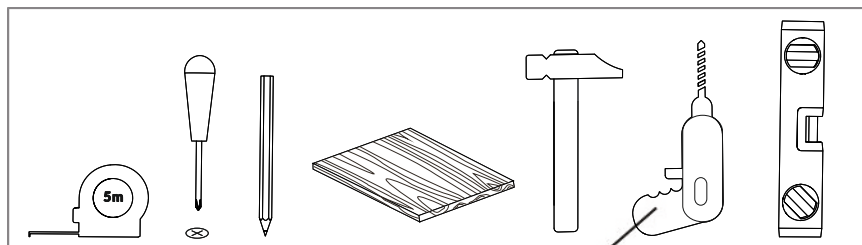
IT Istruzioni di montaggio

NL Handleiding voor de montage

GB Assembly instructions

F Notice de montage

PL Instrukcja montażu





WICHTIG, FÜR SPÄTERE BEZUGNAHME DIESES DOKUMENT
AUFBEWAHREN! SORGFÄLTIG LESEN!

Bestimmungsgemäßer Gebrauch

- Diesen Artikel nur zum Aufbewahren von Bad- und Körperpflegeutensilien verwenden. Er ist nicht als Leiterersatz, Sitzgelegenheit, Unterstellbock oder Turngerät für Kinder geeignet.
- Dieser Artikel ist nur zum Einsatz im privaten Bereich bestimmt.



Sicherheitshinweise

- Erstickungs- / Verletzungsgefahr! Lassen Sie Kinder nicht mit der Verpackung spielen. Sie könnten an der Folie ersticken oder sich an der Umverpackung verletzen.
- Achten Sie darauf, dass Kinder keine kleinen Teile, wie z. B. Muttern, Abdeckkappen oder Ähnliches in den Mund nehmen. Sie könnten sie verschlucken und daran ersticken.
- Beschädigungsgefahr! Gehen Sie bei der Montage des Artikels sorgfältig vor und halten Sie sich an die Montageanleitung.
- Der Artikel darf nur von fachkundigen Personen montiert werden.
- Verletzungsgefahr! Der Artikel ist kein Kinderspielzeug. Wenn sich Kinder an den Artikel hängen, könnte er aus der Wand herausgerissen werden und die Kinder könnten sich dabei verletzen.
- Montieren Sie den Artikel nur an einer geeigneten, massiven Wand.
- **Achtung:** Die Befestigung des Möbelstückes an der Wand muss von einer fachkundigen Person vorgenommen werden, da für die Montage an die Wand angepasste Dübel erforderlich sind.
- Stellen Sie sicher, dass sich keine Kabel oder Rohrleitungen in den Bohrbereichen befinden.
- Prüfen Sie die Bereiche vor dem Bohren mit einem Metallsuchgerät.

Pflegehinweise

Entfernen Sie Verunreinigungen mit einem leicht angefeuchteten Tuch. Verwenden Sie keinesfalls aggressive oder Lösemittel enthaltende Reinigungsmittel. Diese könnten die Oberflächen beschädigen



**BELANGRIJK, BEWAAR DIT DOCUMENT ALS REFERENTIE
IN DE TOEKOMST! ZORGVULDIG LEZEN!**

Reglementair gebruik

- Gebruik dit artikel alleen voor het opbergen van toiletartikelen en producten voor lichaamsverzorging. Het is niet geschikt als vervanging voor een ladder, een opstap of turntoestel voor kinderen.
- Dit artikel is alleen bestemd voor privégebruik.



Veiligheidsinstructies

- Verstikkings-/ verwondingsgevaar! Laat kinderen niet met de verpakking spelen. Ze kunnen stikken in de folie of zich aan de verpakking bezeren.
- Zorg ervoor dat kinderen geen kleine stukken, zoals moeren, afdekkapjes of dergelijke in de mond nemen. Ze kunnen ze inslikken en daardoor stikken.
- Beschadigingsgevaar! Ga voorzichtig te werk bij de montage van het artikel en houd u aan de handleiding voor de montage.
- Het artikel mag alleen door vaklui worden gemonteerd.
- Gevaar voor verwondingen! Het artikel is geen speelgoed voor kinderen. Als kinderen aan het artikel gaan hangen, kan het uit de muur worden losgetrokken en de kinderen kunnen zich daarbij bezeren.
- Monteer het artikel alleen op een geschikte, massieve muur.
- **Opgelet:** een vakkundige persoon dient het meubelstuk aan de muur te bevestigen; voor de montage aan de muur zijn immers aangepaste pluggen vereist.
- Controleer of er in de gebieden waar u gaat boren zich geen snoeren of leidingen bevinden.
- Controleer de muren voor het boren met een leidingenzoeker.

Onderhoud

Verwijder vuil met een licht vochtige doek. Gebruik absoluut geen agressieve of oplosmiddelhoudende reinigingsmiddelen. Deze kunnen de oppervlakken beschadigen.



IMPORTANT, CONSERVER CE DOCUMENT POUR VOUS Y RÉFÉRER ULTÉRIEUREMENT ! LE LIRE ATTENTIVEMENT!

Utilisation conforme aux prescriptions

- Utiliser cet article uniquement pour ranger des ustensiles de bains et de soin corporel. Ne convient pas pour une utilisation comme échelle, pour s'asseoir, comme support ou autre appareil de gymnastique pour enfant.
- Cet article est uniquement destiné à un usage privé.



Consignes de sécurité

- Risque d'asphyxie/de blessure! Ne laissez pas les enfants jouer avec l'emballage. Ils pourraient s'asphyxier avec le film ou se blesser avec les emballages de l'emballage.
- Veillez à ce que les enfants ne mettent aucune petite pièce, comme p. ex. des écrous, des capuchons ou similaires, dans la bouche. Ils peuvent les avaler et s'étouffer.
- Risque de dommage! Lors du montage de l'article, agissez avec prudence et respectez le mode d'emploi.
- L'article ne pourra être assemblé que par des personnes s'y connaissant.
- Risque de blessure! L'article n'est pas un jouet. Si des enfants se pendent à l'article, il pourrait alors être arraché du mur et les enfants pourraient se blesser.
- Installez l'article uniquement à un mur massif qui convient.
- **Attention** : La fixation du meuble contre le mur doit être effectuée par une personne compétente car, pour le montage mural, il faut utiliser des chevilles adaptées.
- Assurez-vous qu'aucun câble ni conduite se trouve dans les endroits où vous percez.
- Avant de percer, vérifiez les endroits avec un appareil de détection du métal.

Consignes d'entretien

Enlevez les saletés avec un chiffon légèrement humide. N'utilisez en aucun cas des détergents contenant des produits agressifs ou des solvants. Ceux-ci pourraient endommager les surfaces.



IMPORTANTE, CONSERVARE LE PRESENTI ISTRUZIONI PER OGNI ULTERIORE CONSULTAZIONE! LEGGERE CON ATTENZIONE!

Uso conforme alla destinazione

- Utilizzare il presente articolo soltanto per riporre gli utensili da bagno e per l'igiene del corpo.
- Il presente articolo è destinato soltanto all'uso in ambito domestico.



Norme di sicurezza

- Pericolo di soffocamento/di lesioni! Non permettere ai bambini di giocare con l'imballaggio. Correrebbero il rischio di soffocamento a causa delle pellicole, o di lesioni a causa dell'imballaggio esterno.
- Assicurarsi che i bambini non portino alla bocca le parti piccole, ad es. dadi, coperchietti e simili. Potrebbero ingerirle e soffocare.
- Pericolo di danneggiamenti! Nel montare il presente articolo, procedere con accuratezza attenendosi alle relative istruzioni.
- L'articolo può essere montato solo da persone esperte.
- Pericolo di lesioni! L'articolo non è un giocattolo. Se i bambini vi si appendono, potrebbe staccarsi dalla parete e provocare lesioni.
- Montare l'articolo solo una parte idonea, massiccia.
- **Attenzione:** Il fissaggio del mobile alla parete deve essere eseguito da persone esperte, dato che occorrono tasselli adeguati.
- Assicurarsi che sui punti da trapanare non scorrano cavi o tubazioni.
- Prima di trapanare, ispezionare le zone interessate con un cercametalli.

Istruzioni di manutenzione

Rimuovere lo sporco con un panno leggermente umido. In nessun caso utilizzare detergenti aggressivi o a base di solventi, perché potrebbero intaccare le superfici.



IMPORTANT, HOLD ON TO THIS DOCUMENT FOR LATER REFERENCE! READ CAREFULLY!

Proper use

- This item may be used to store toiletries and bathroom items only. It is not intended for use as a ladder, seat, support or play equipment for children.
- This item is suitable for domestic use only.



safety notices

- Risk of suffocation/injury! Do not allow children to play with the packaging. They could suffocate in the packaging film or injure themselves on the outer packaging.
- Ensure that children do not put any small parts such as nuts, caps or the like in their mouth. They could swallow and choke on them.
- Risk of damage! Assemble the item very carefully and follow the assembly instructions.
- The item should be assembled by competent persons only.
- Risk of injury! This item is not a toy. If children hang from this item it could pull free from the wall and cause injury.
- Mount this item on a suitable wall surface only.
- **Attention:** A qualified professional is required when mounting furniture to the wall since dowels corresponding to the wall are required for this.
- Ensure that there are no cables or pipes where the holes are to be drilled.
- Check the area before drilling with a metal detector device.

Care information

Clean with a damp cloth. Never use any aggressive cleaning product or those containing solvents. These may damage the surface.



**WAŻNE: DLA PÓŹNIEJSZEGO ODNIESIENIA SIĘ DOKUMENT
ZACHOWAĆ! UWAGA! PRZECZYTAĆ!**

Zastosowanie zgodne z zamierzeniem:

- Produkt ten używać tylko do przechowywania przyborów do pielęgnacji ciała i czyszczenia łazienki. Nie nadaje się on jako zamiennik drabiny, siedzisko, czy sprzęt gimnastyczny dla dzieci.
- Produkt ten jest przeznaczony wyłącznie do użytku prywatnego.

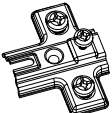
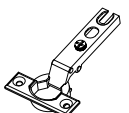
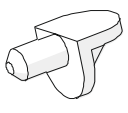
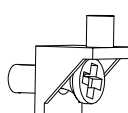
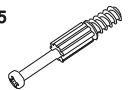

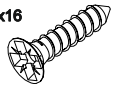
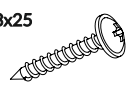

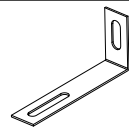
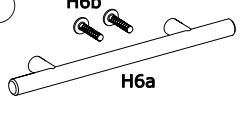
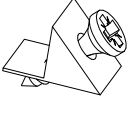
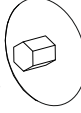



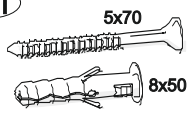
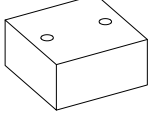


Wskazówki bezpieczeństwa

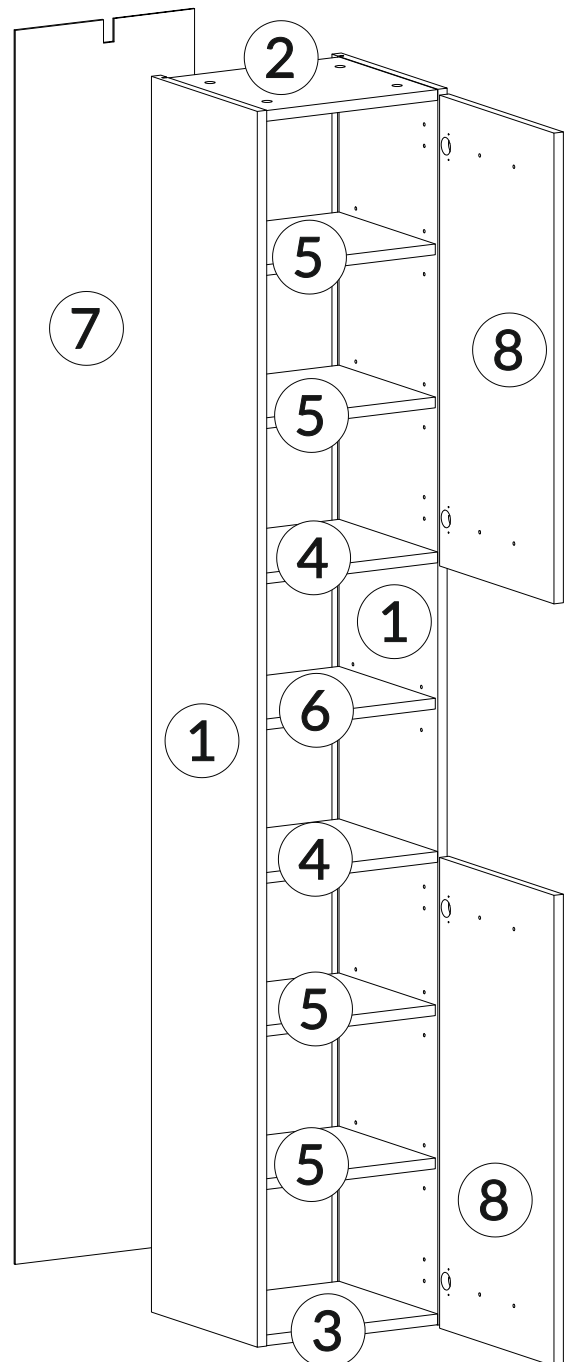
- Niebezpieczeństwo skaleczenia/uduszenia! Nie pozwól, aby dzieci bawiły się opakowaniem. Mogą udusić się folią lub skaleczyć się opakowaniem.
- Należy uważać, aby dzieci nie brały do ust małych części, jak śrubki, nakrętki, kapsułki itp. Mogą je połknąć i się udusić.
- Ryzyko uszkodzenia! Proszę zachować staranność przy montażu i postępować zgodnie z instrukcją.
- Produkt ten powinien być montowany przez fachowca.
- Niebezpieczeństwo zranienia! Produkt nie jest zabawką. Jeśli dzieci będą się na nim wieszać, może się wyrwać ze ściany, a dzieci ulec zranieniu.
- Montaż należy dokonać na odpowiedniej, masywnej ścianie.
- **UWAGA!** Montaż mebla musi być wykonany przez fachowca, bo należy do tego użyć odpowiedniego zakotwiczenia do ściany.
- Proszę się upewnić, że w miejscu wiercenia, kołkowania, nie ma przewodów elektrycznych, czy instalacji wodnych.
- Obszar montażu należy sprawdzić wykrywaczem kabli/metalu.
- Montaż części elektrycznych musi być wykonany przez fachowca z zachowaniem narodowych przepisów i norm instalacyjnych.
- Przed montażem należy wyłączyć napięcie i zabezpieczyć przed ponownym włączeniem.
- Przed wymianą źródeł światła należy poczekać do schłodzenia, gdyż istnieje ryzyko poparzenia!

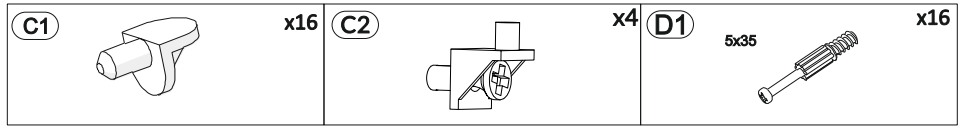
Wskazówki pielęgnacji

Zanieczyszczenia należy usunąć lekko zwilżoną ścierką. Proszę unikać agresywnych środków czyszczących zwłaszcza zawierających rozpuszczalniki. Mogą one uszkodzić powierzchnię mebla.

B3  x4	B4  x4	C1  x16	C2  x4
D1 5x35  x16	D2 15x12  x16	F1 3,5x16  x10	F4 3x25  x8
F7 4x30  x8	G5  x1	H6 H6b  H6a x2	J2  x6
M1  Φ15 x8	M3  Φ5 x4	M5  Φ5 x48	N1  Φ7x1,5 x4
P1+R1  5x70 8x50 x1	Z2  x4		

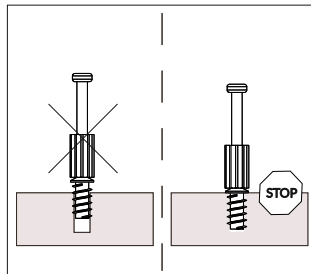
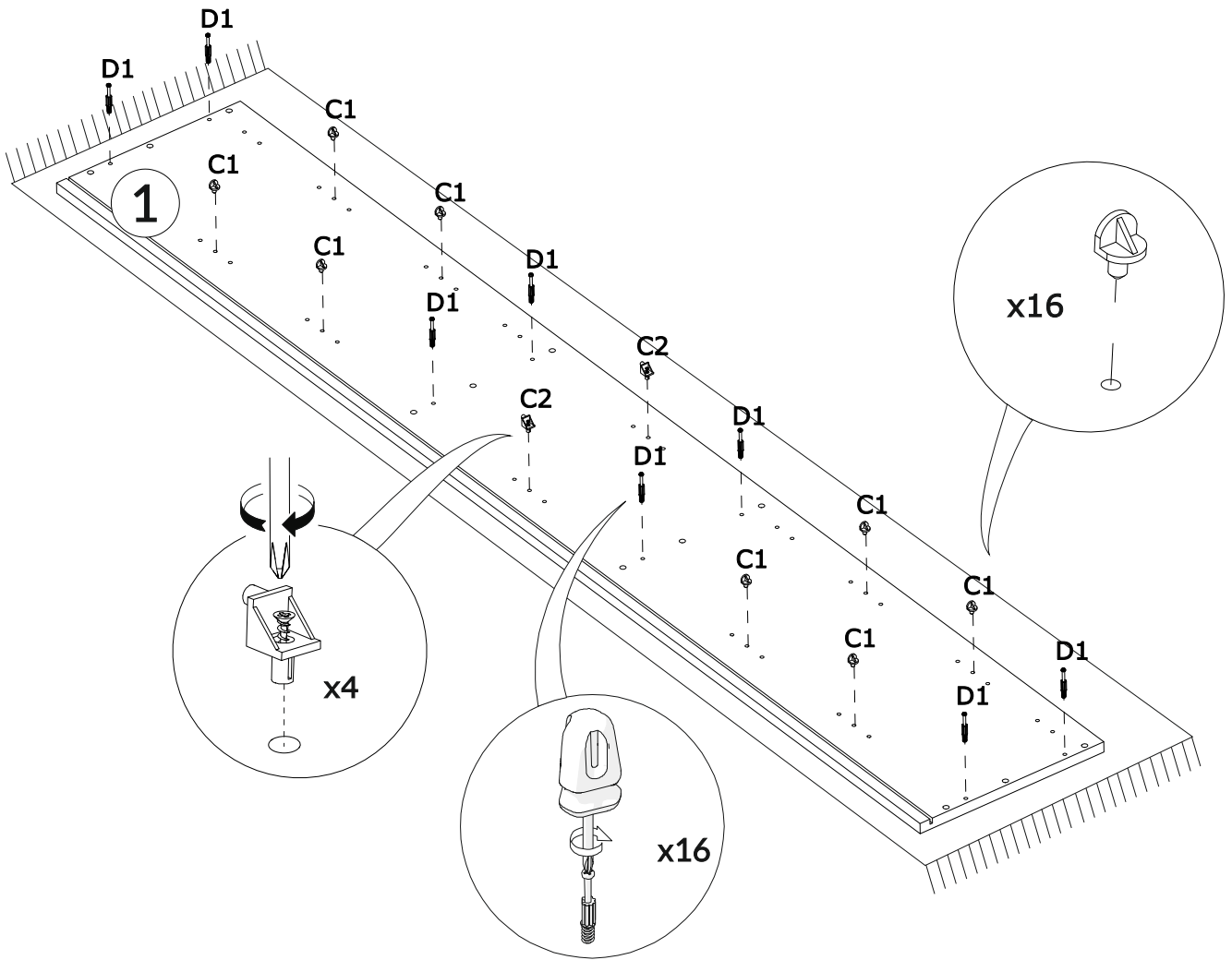
		ca. mm
1	x2	1840x297x16
2	x1	292x276x16
3	x1	292x276x16
4	x2	292x276x16
5	x4	292x270x16
6	x1	292x270x16
7	x1	1837x306x3
8	x2	701x321x16



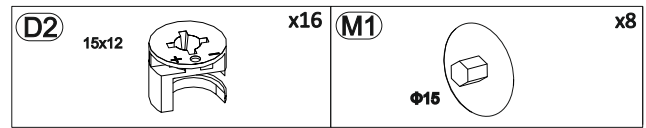
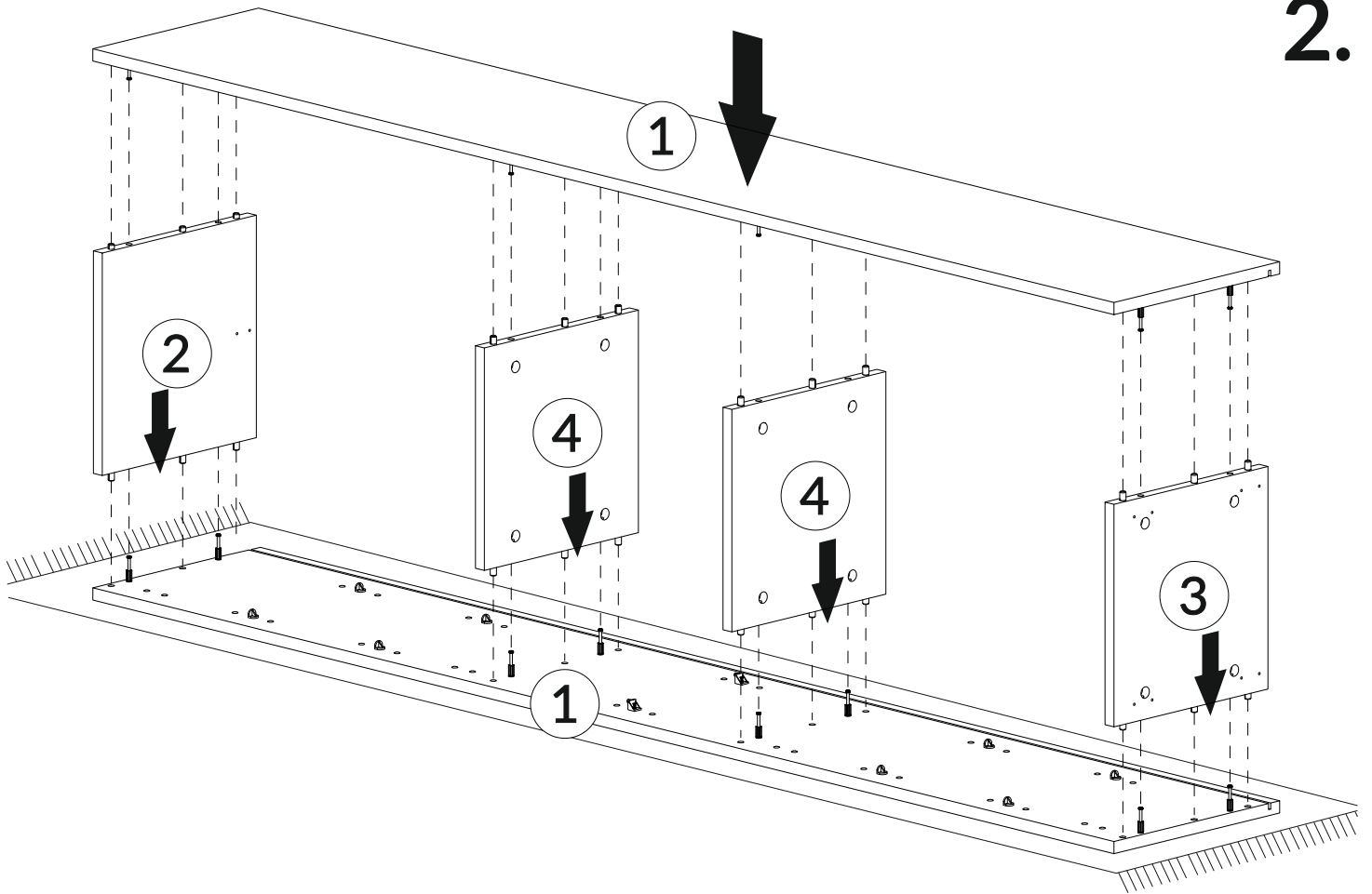


1.

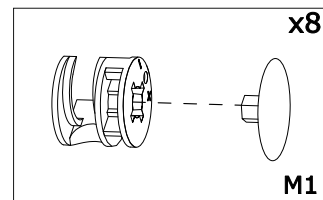
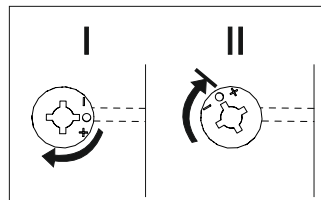
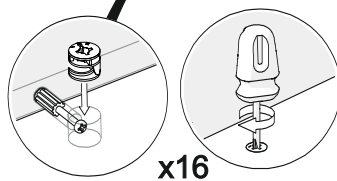
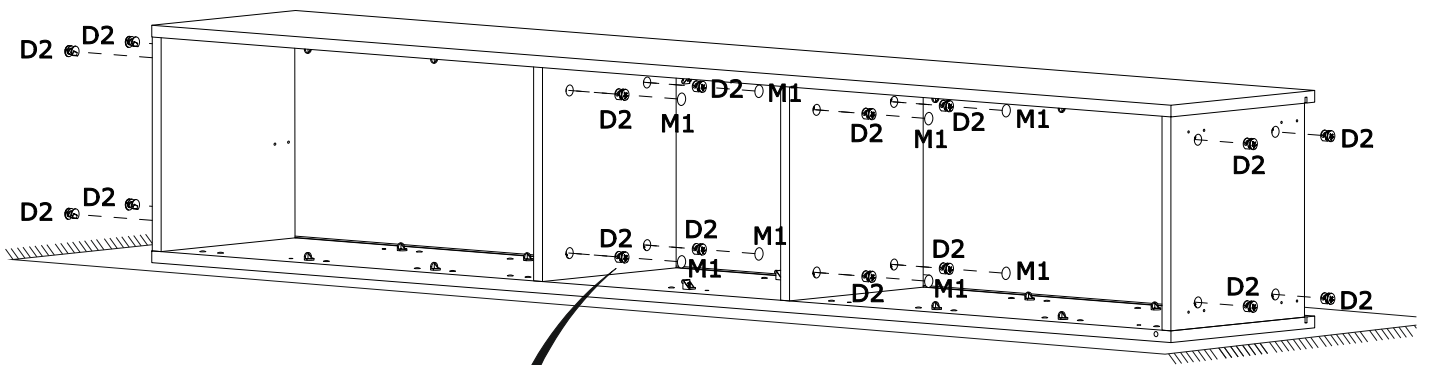
x2



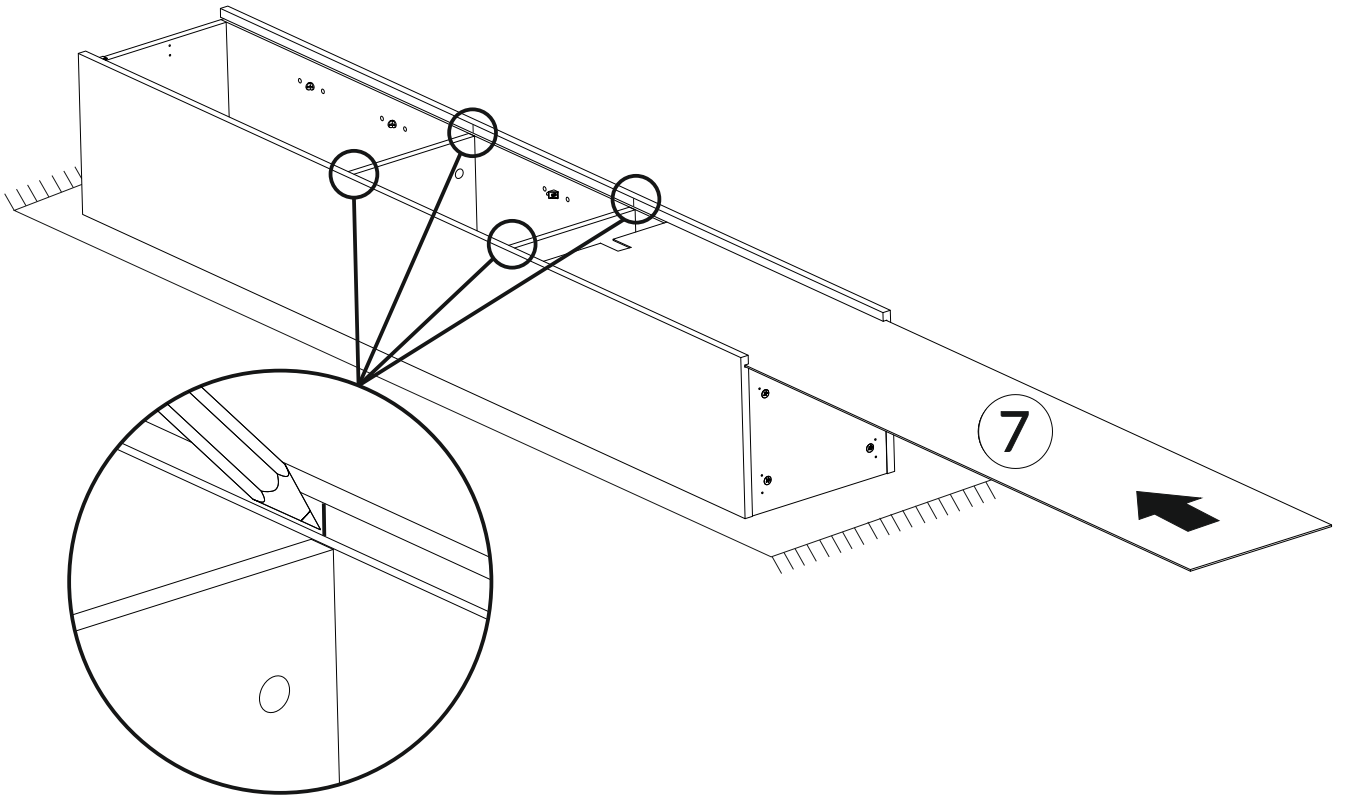
2.



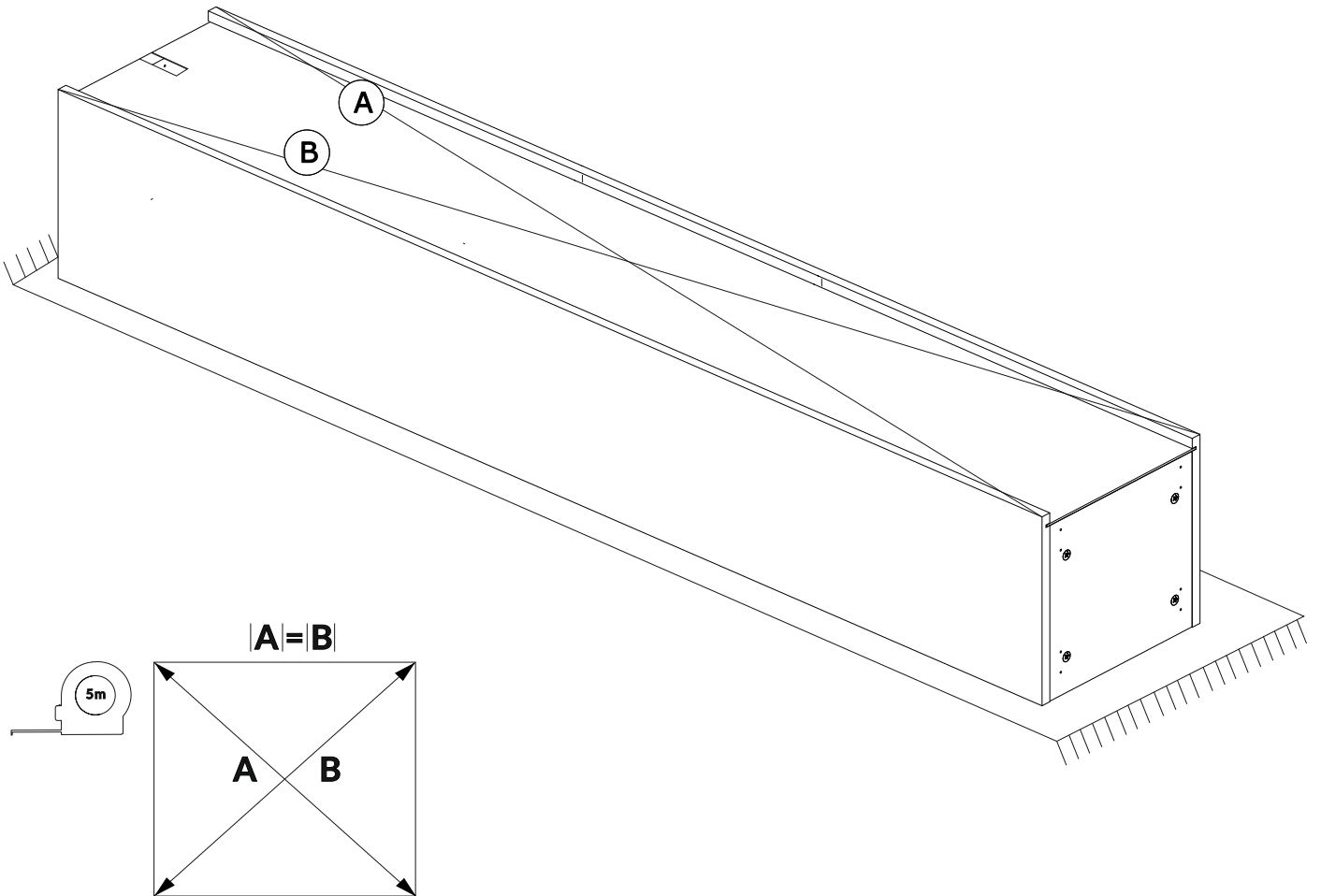
3.

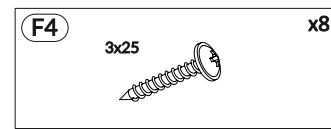


4.

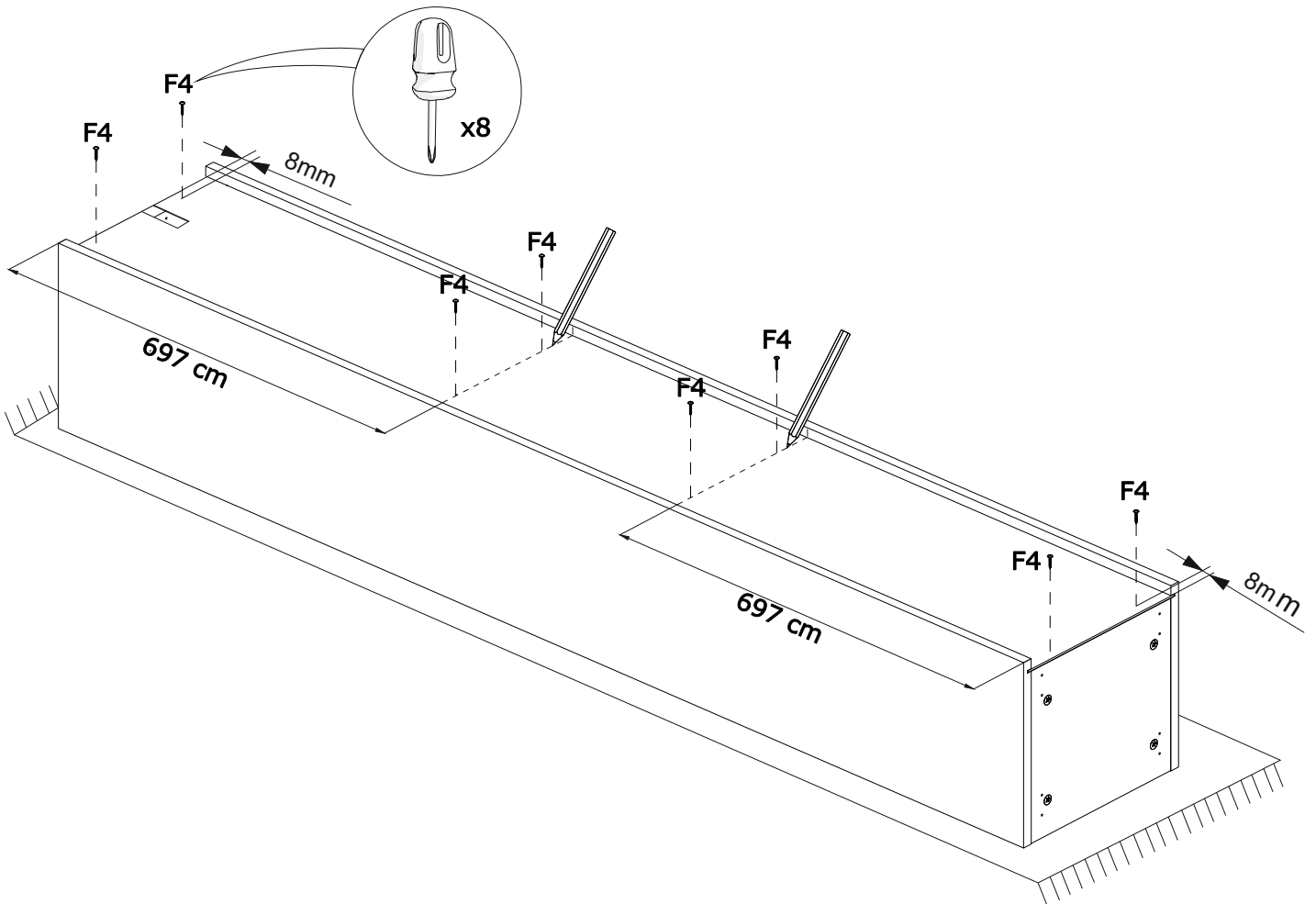
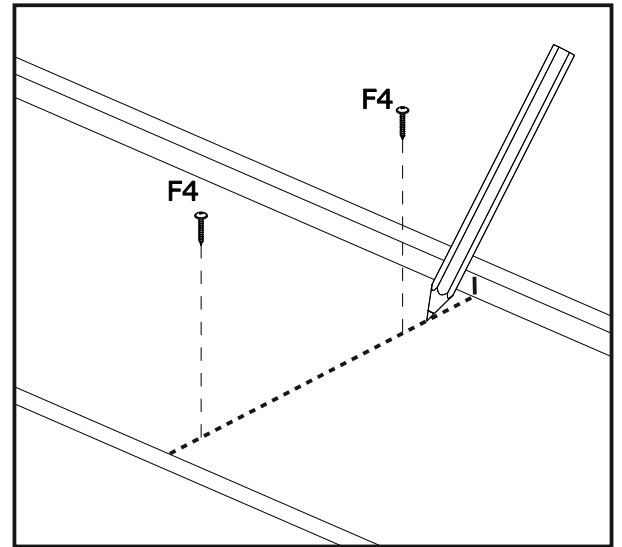


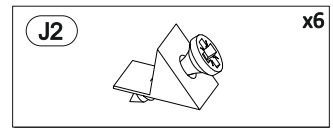
5.



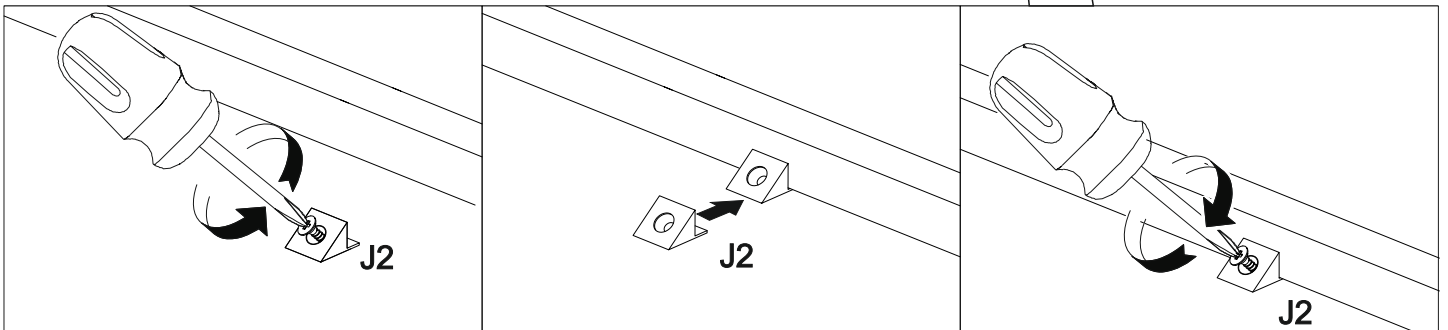
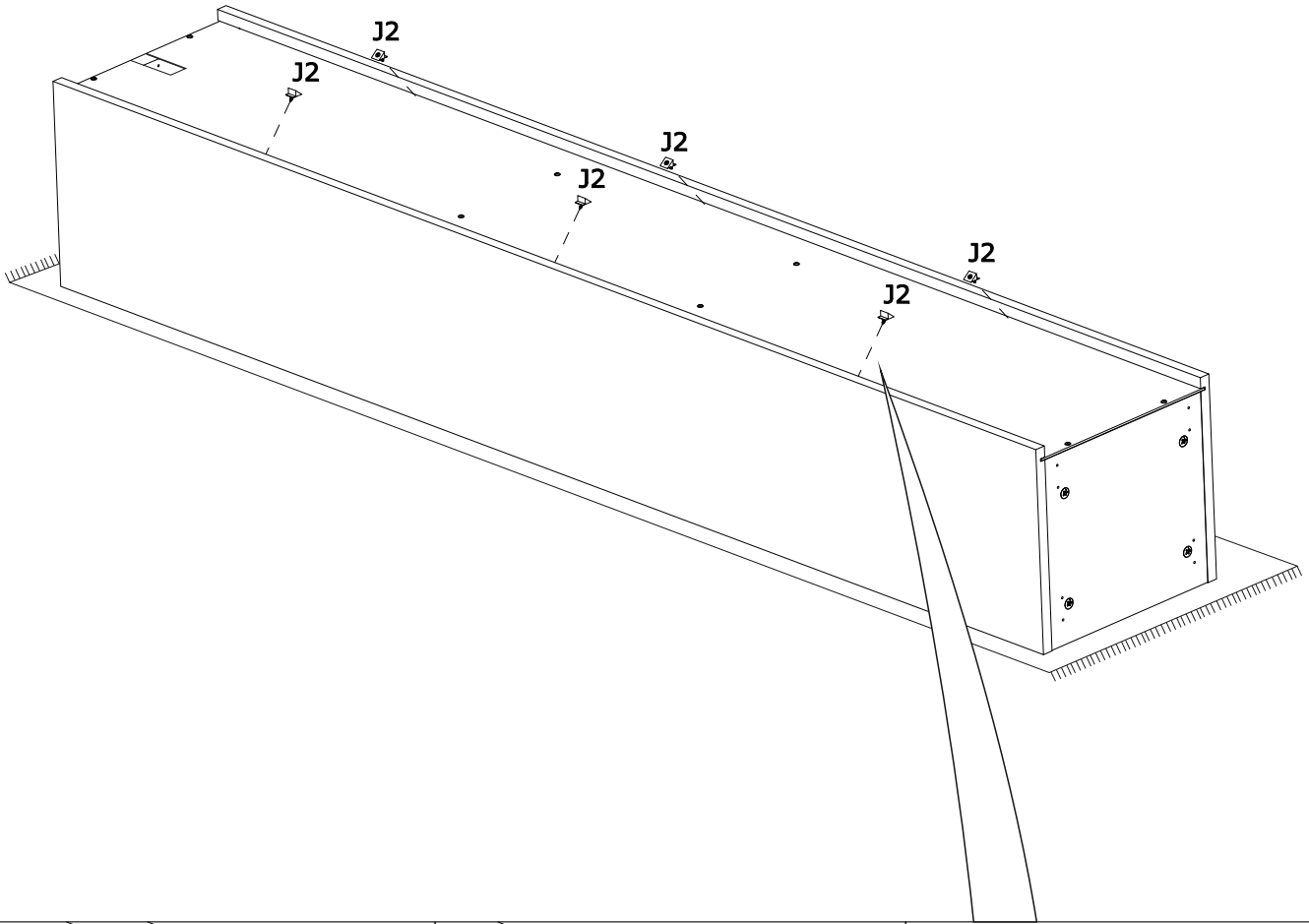


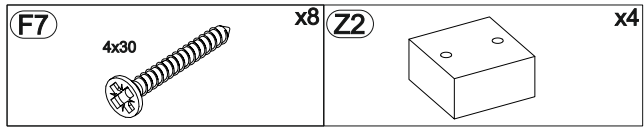
6.



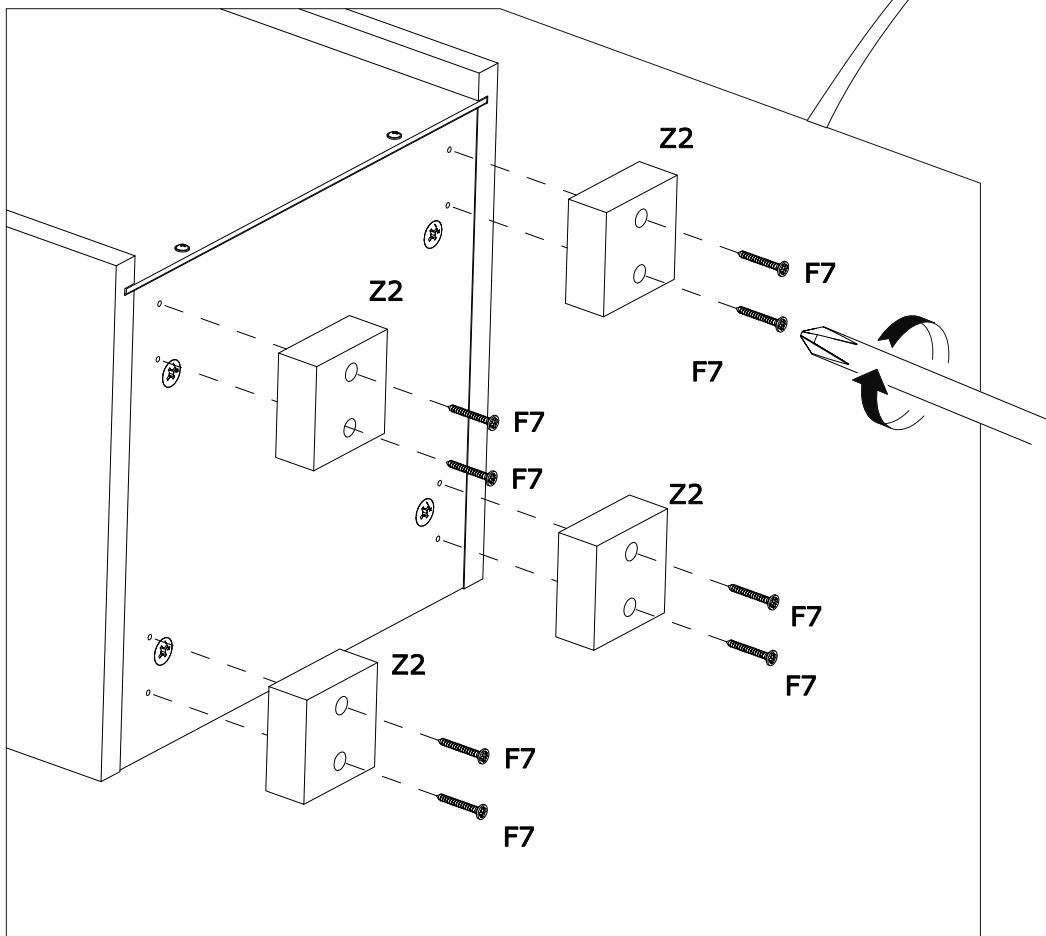
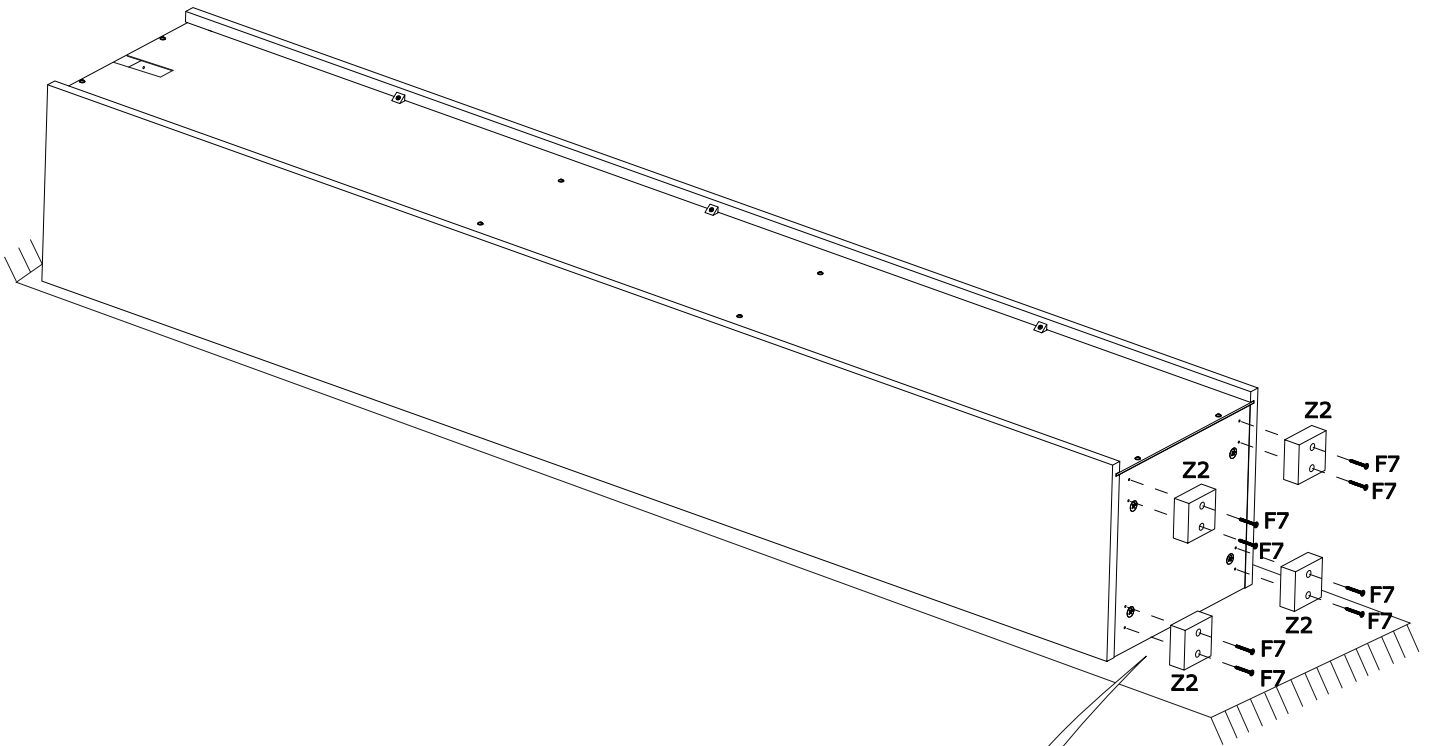



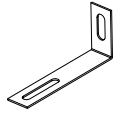

7.

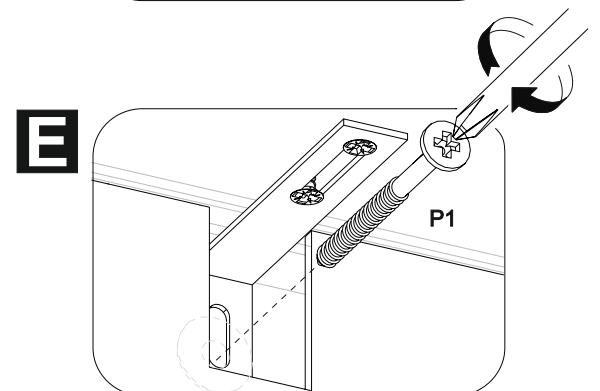
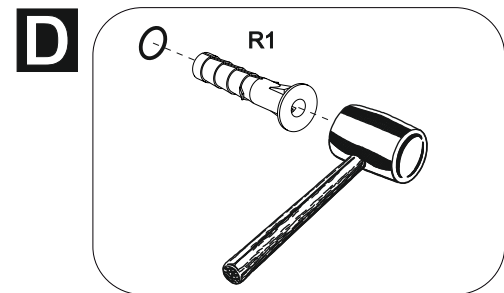
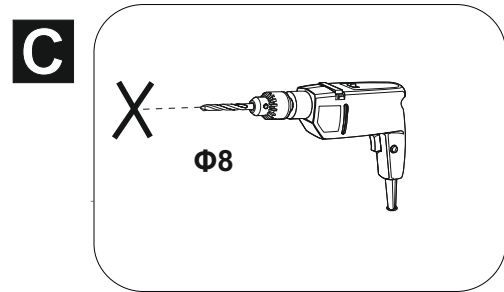
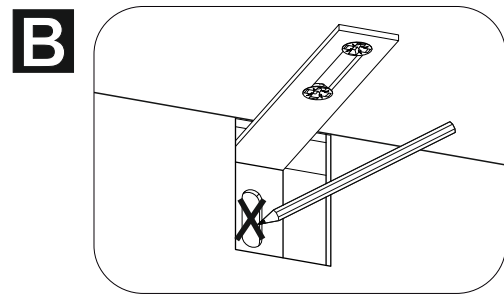
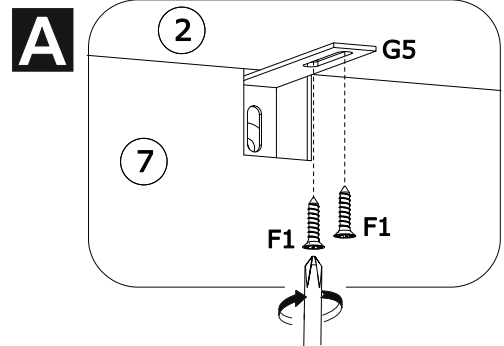
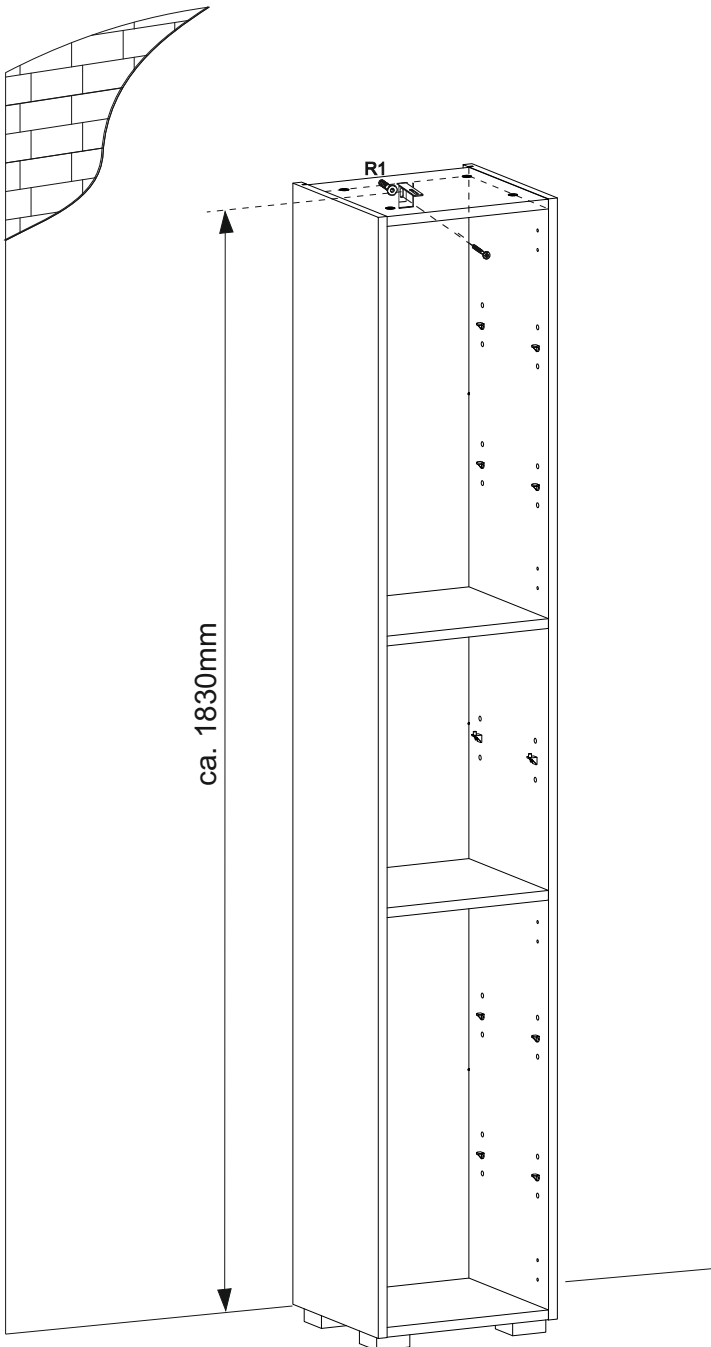
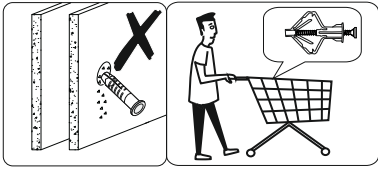
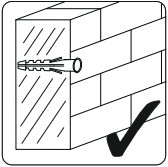


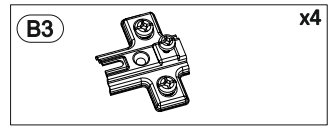
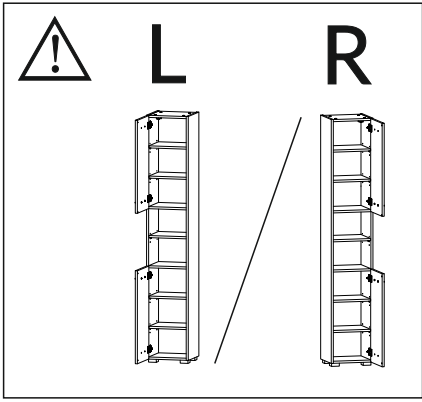


8.

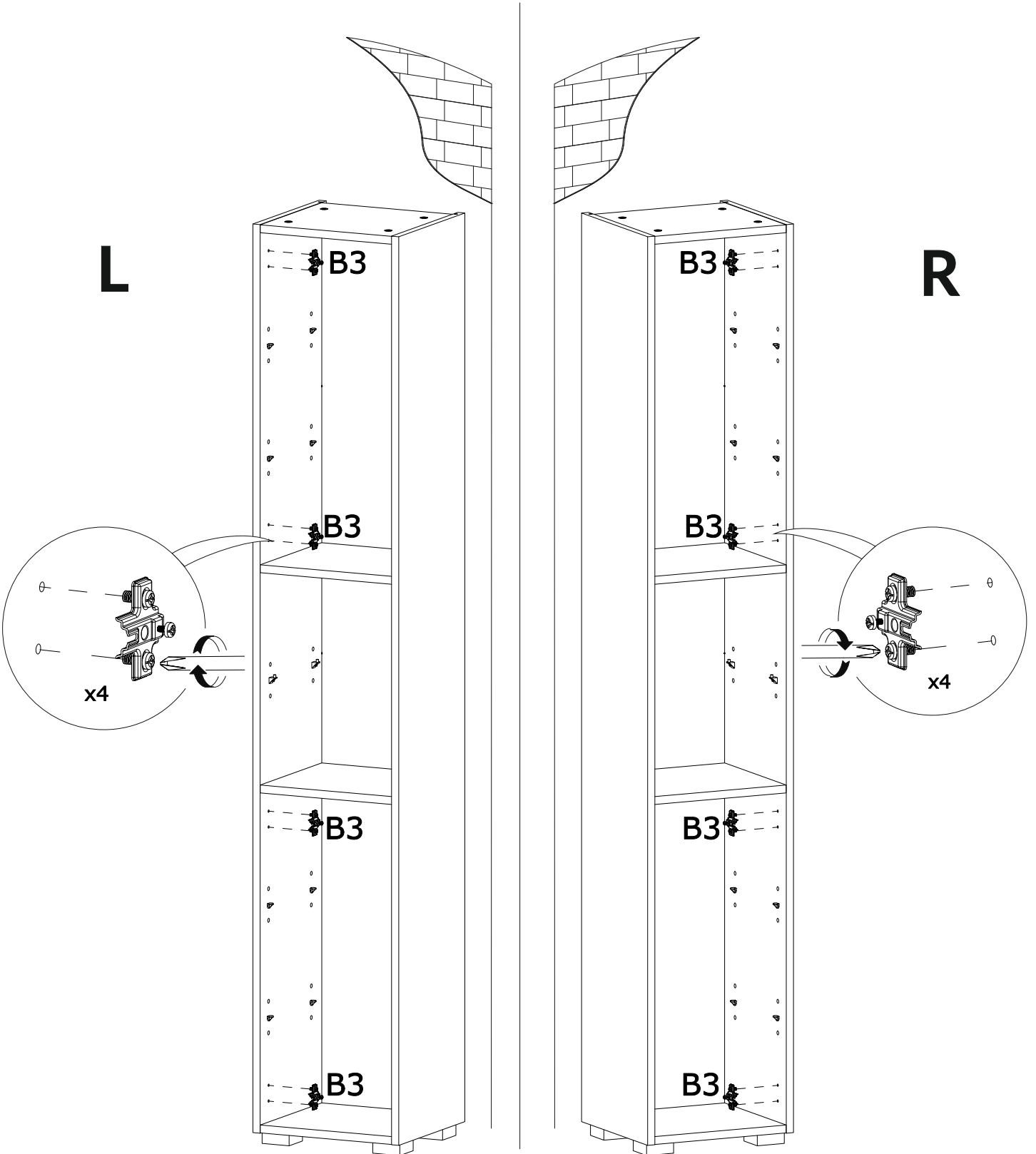


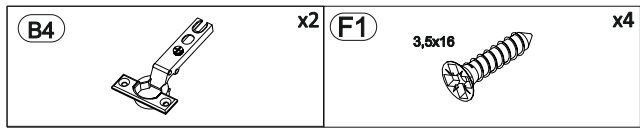
- | | | | | | | | |
|-----------|---|----|--|----|---|------|----|
| F1 | 3,5x16 | x2 | G5 | x1 | P1+R1 | 5x70 | x1 |
| |  | |  | |  | 8x50 | |



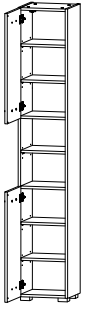


10.



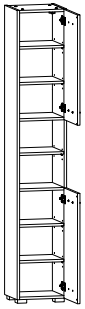
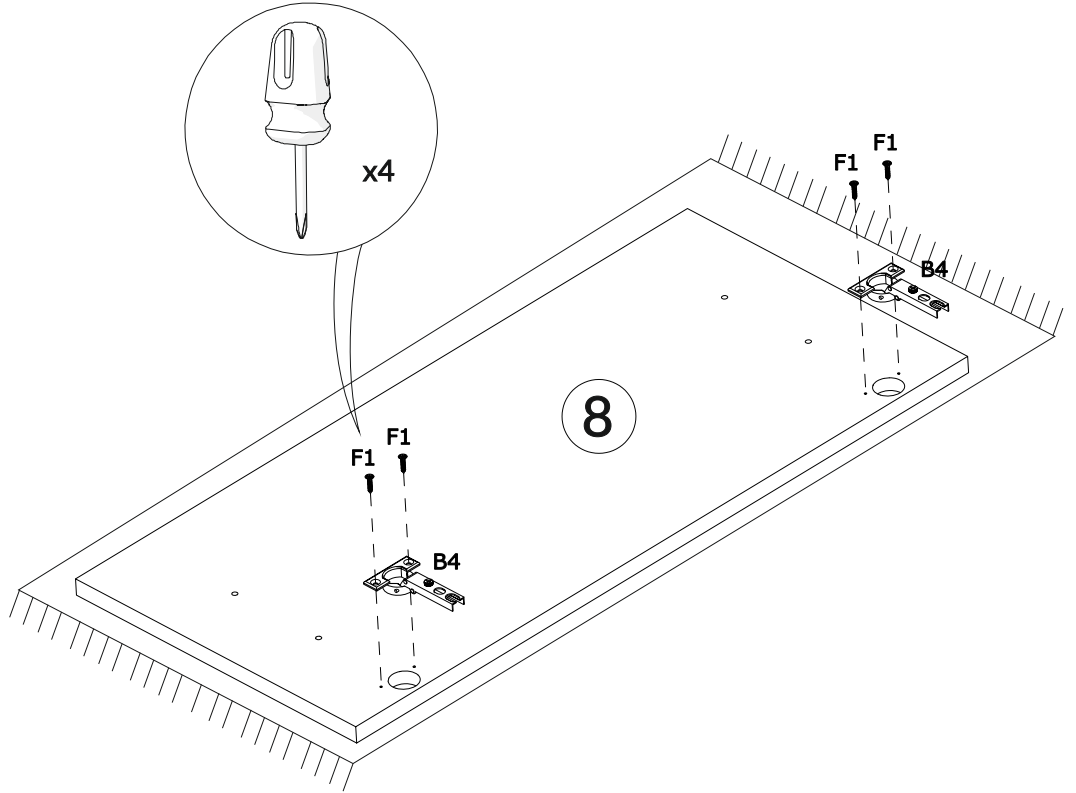


11.



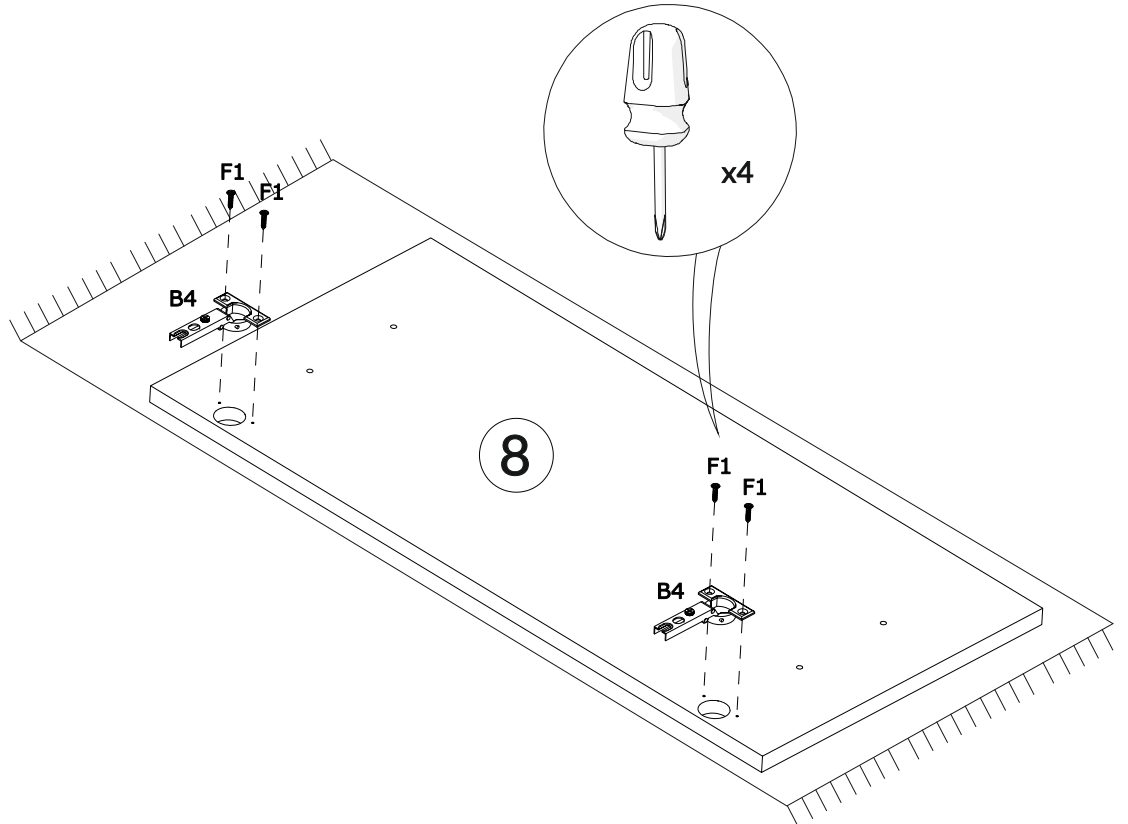
L

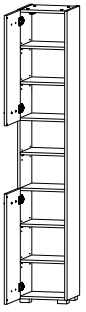
x2



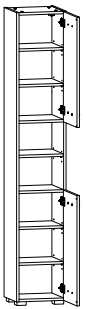
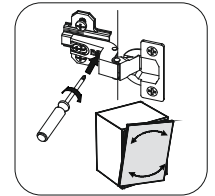
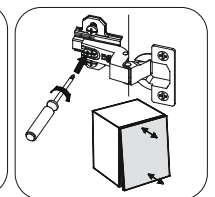
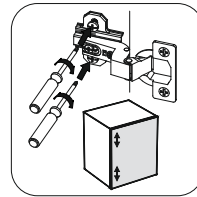
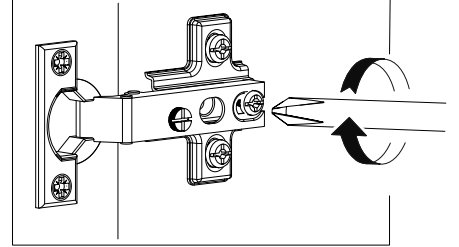
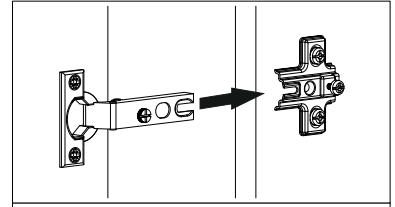
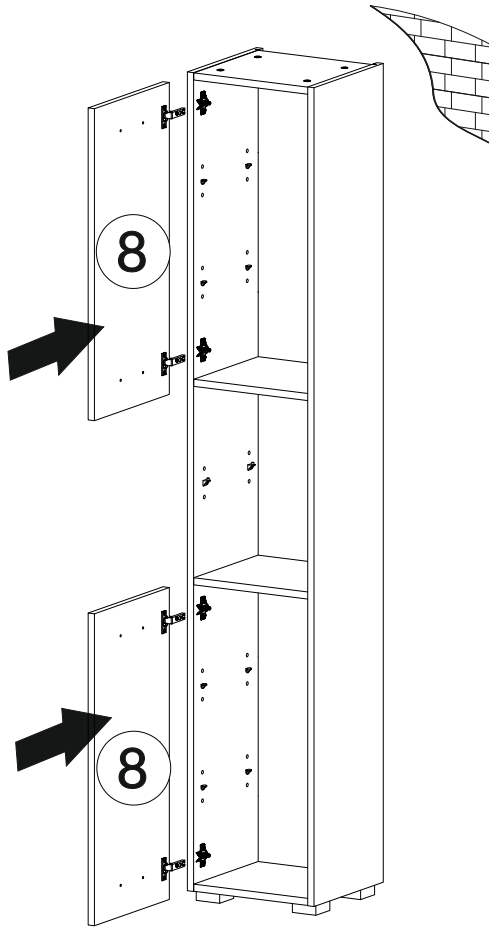
R

x2

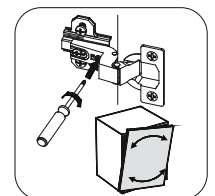
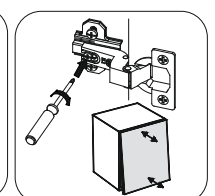
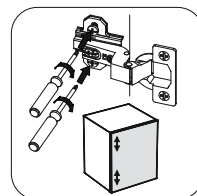
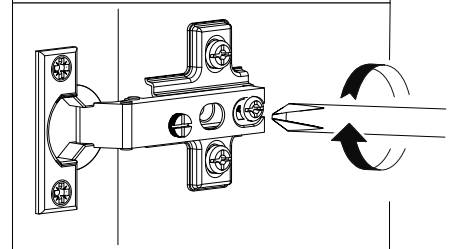
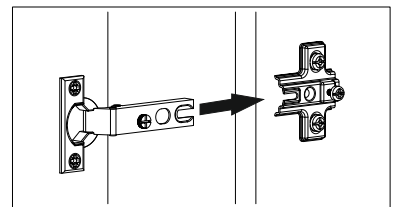
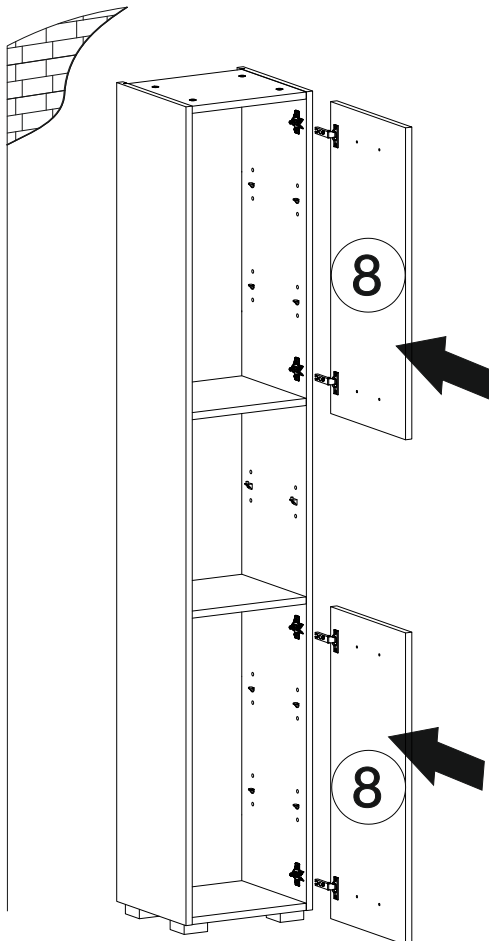


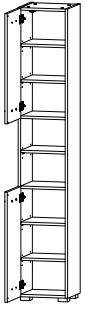


L

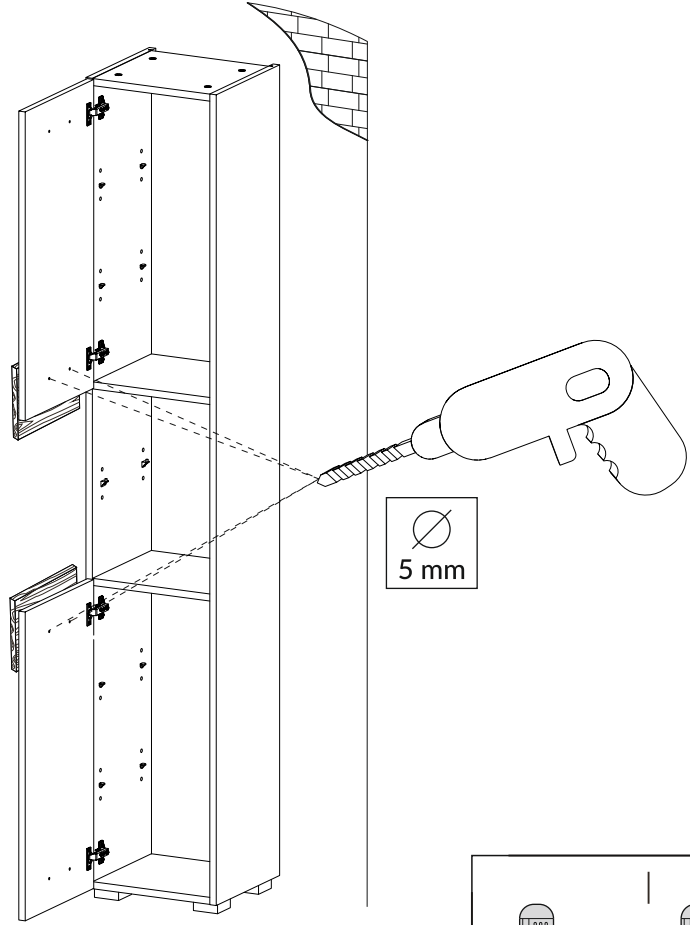


R

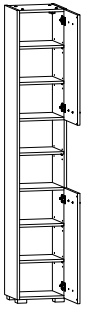
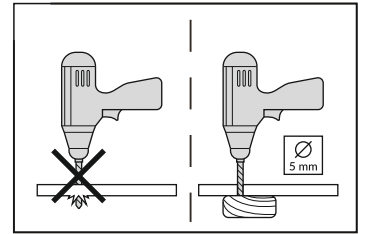




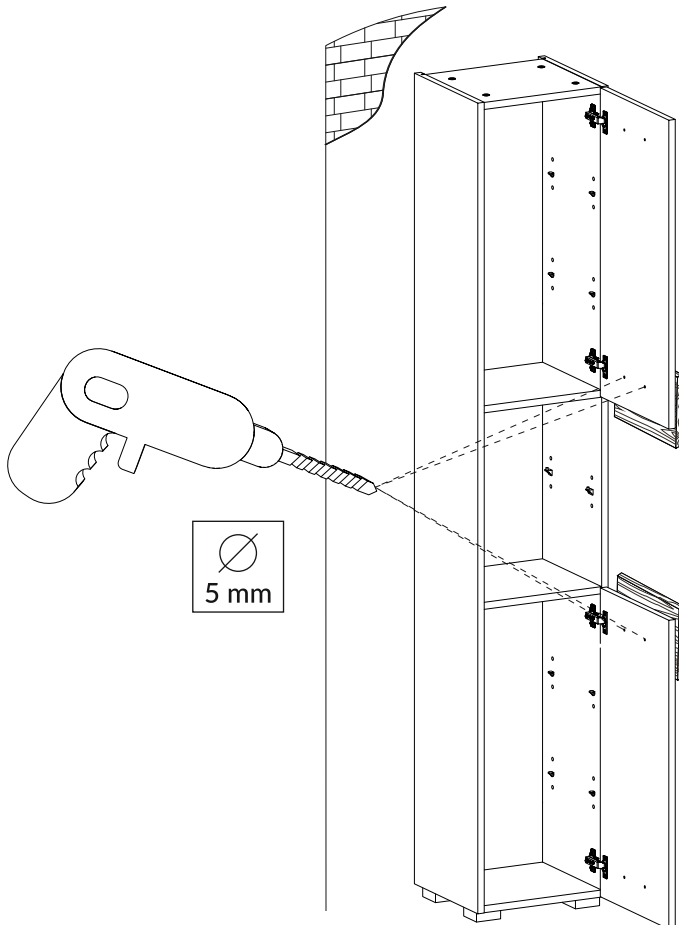
L



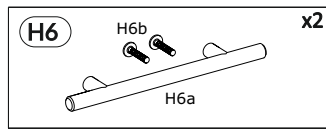
∅
5 mm



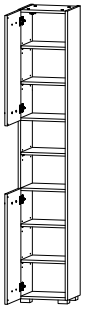
R



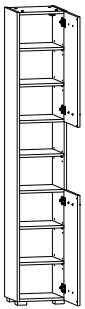
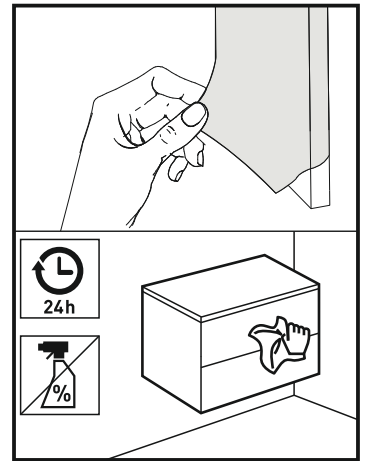
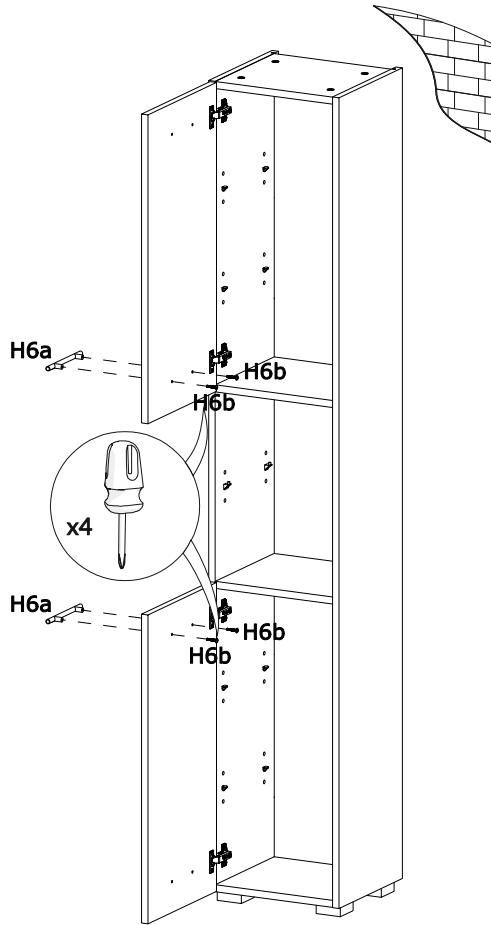
∅
5 mm



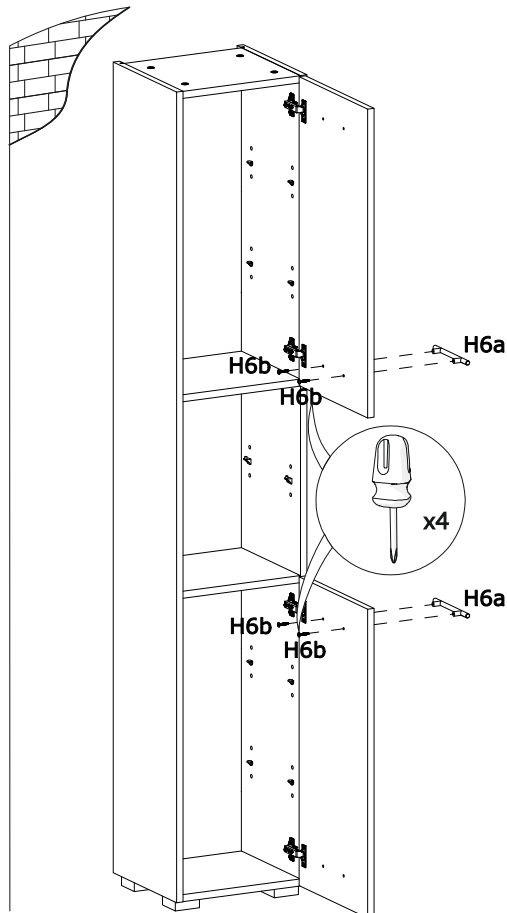
14.

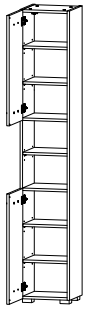


L

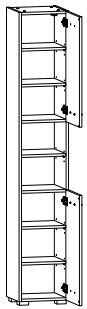
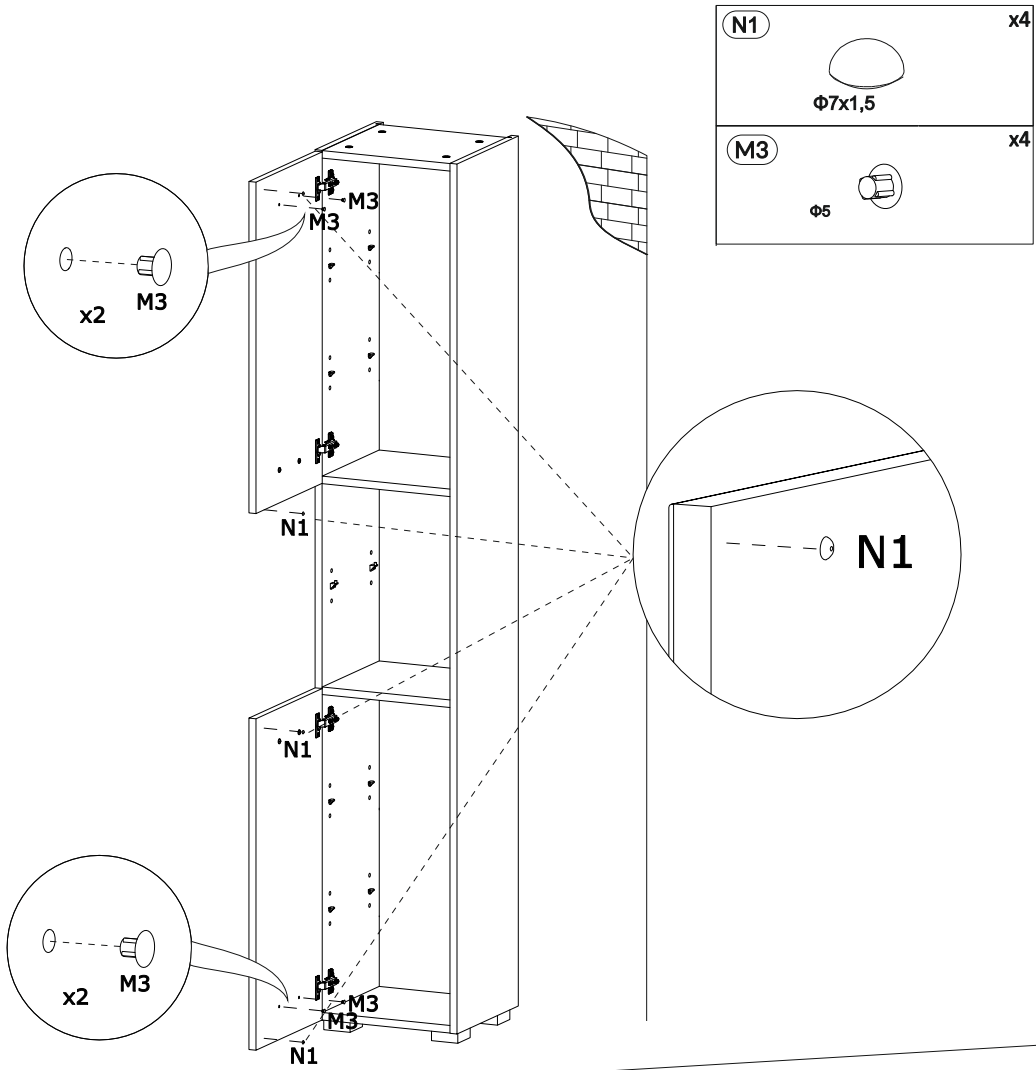


R

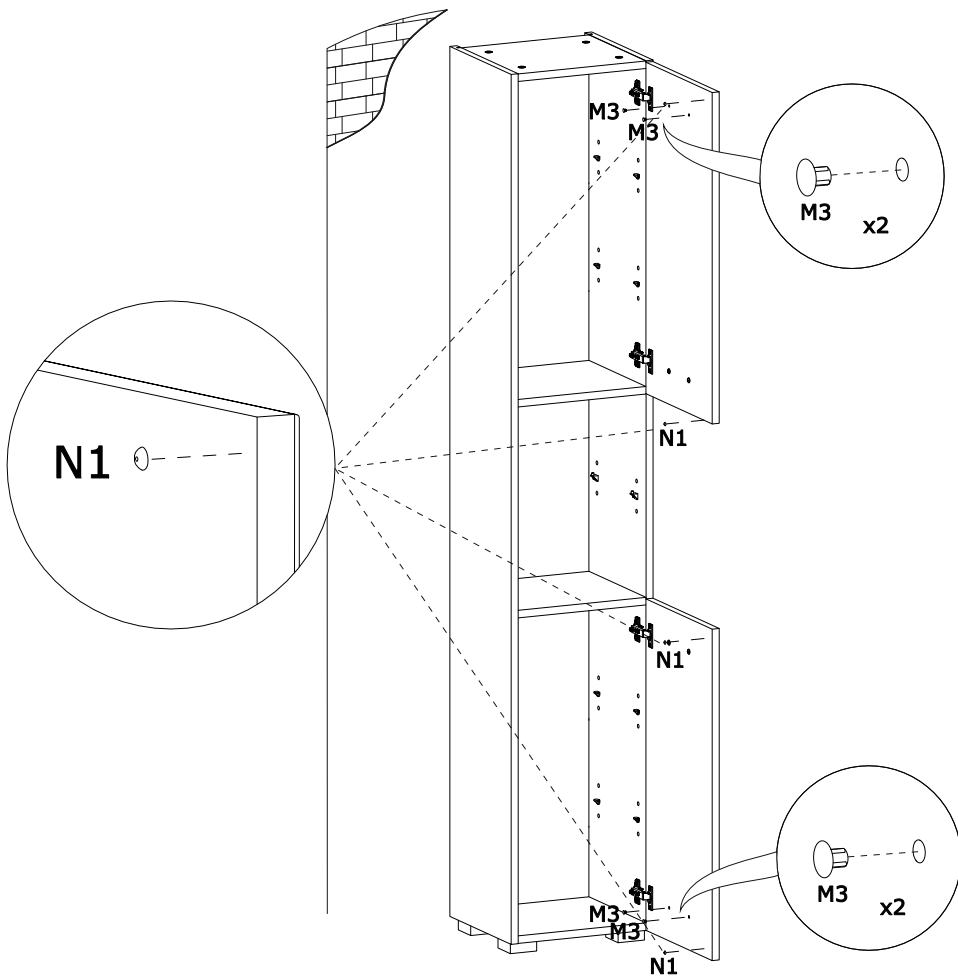




L

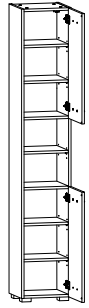


R

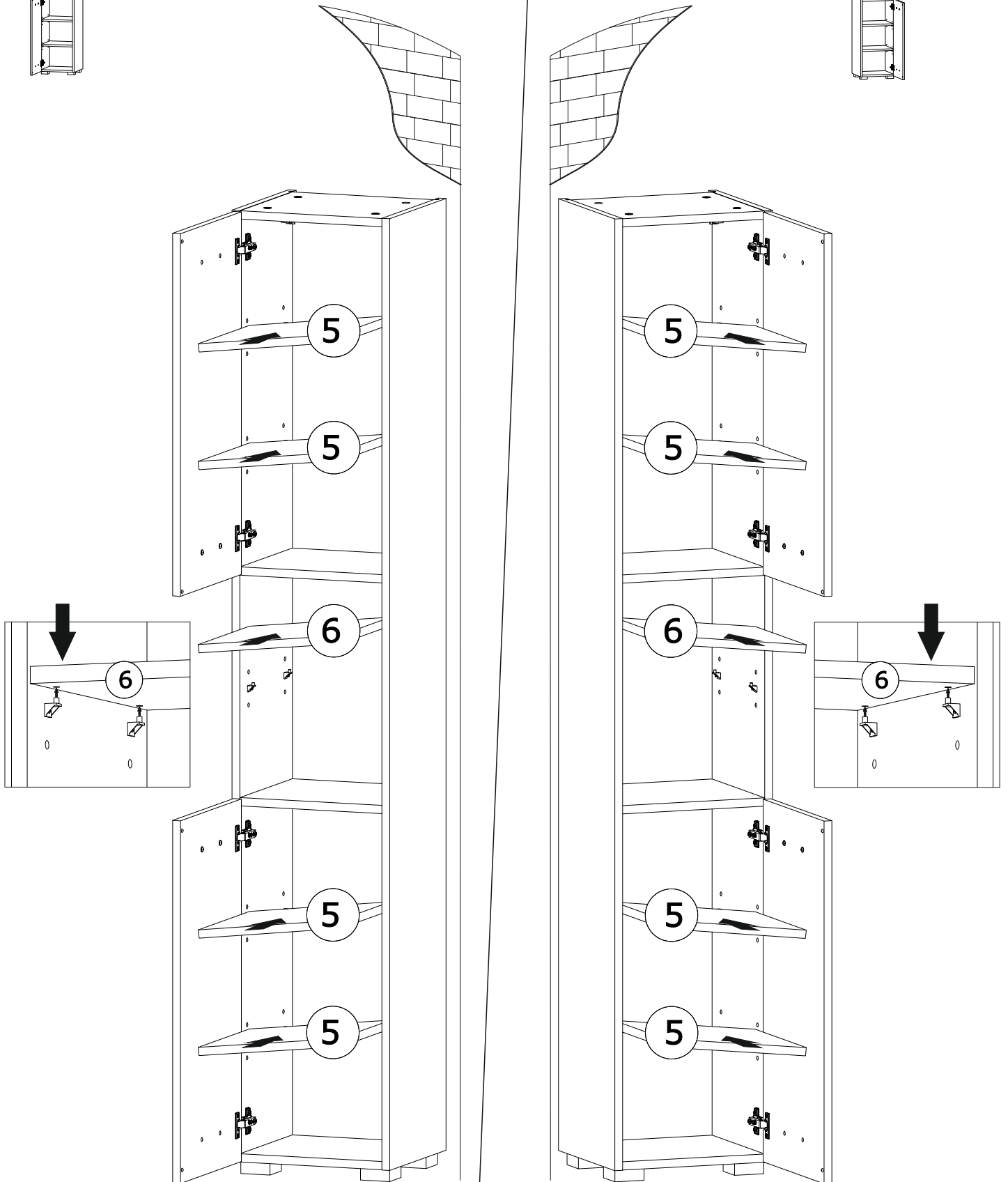
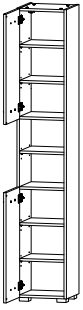


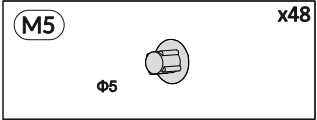
16.

R



L

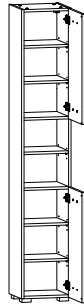
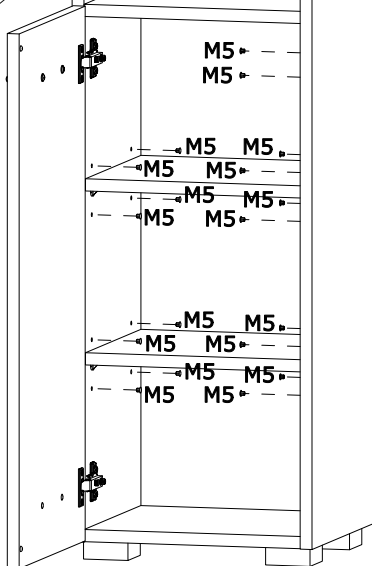
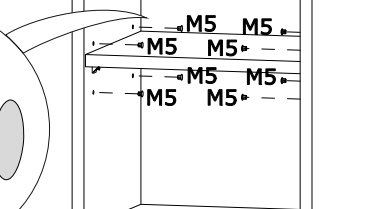
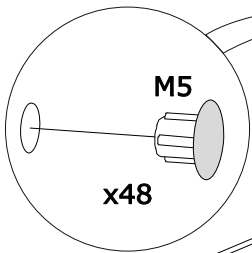
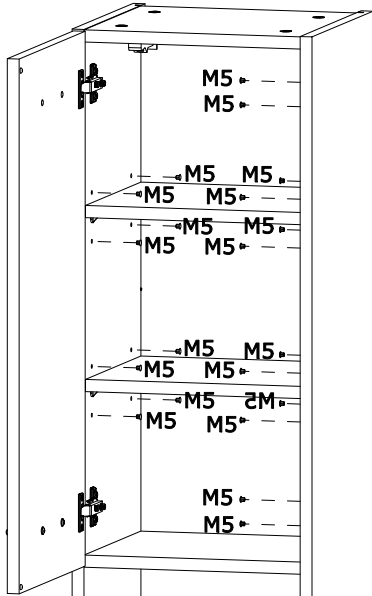
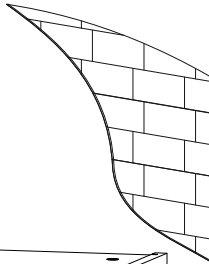




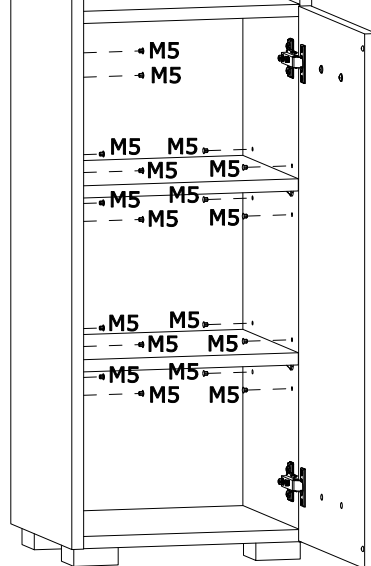
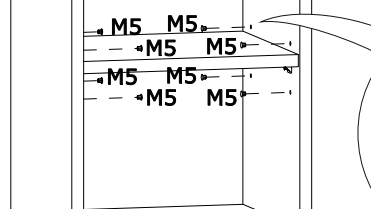
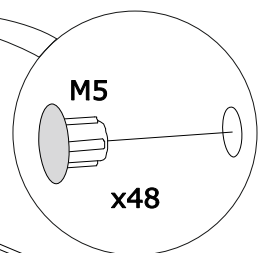
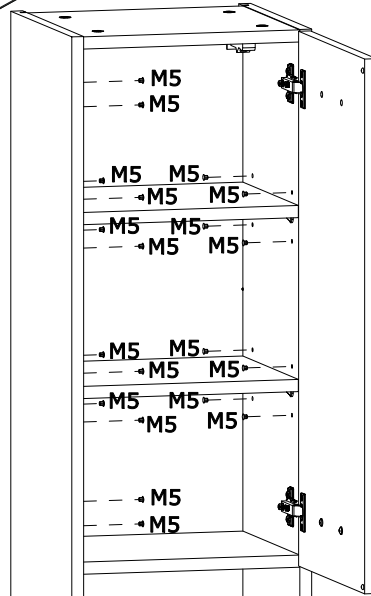
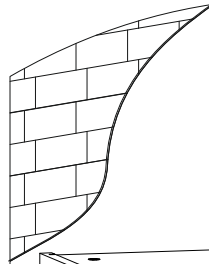
17.



L



R



Deftrans SP. Z O.O.
Wszewilki, ul. Sulmierzycka 73
56-300 Milicz
Poland

E biuro@deftrans.com.pl

T +48 71 38 40 486

Fax +48 71 734 57 28

