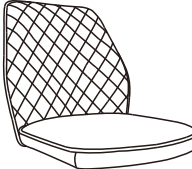
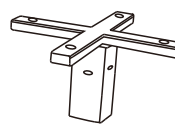

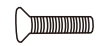





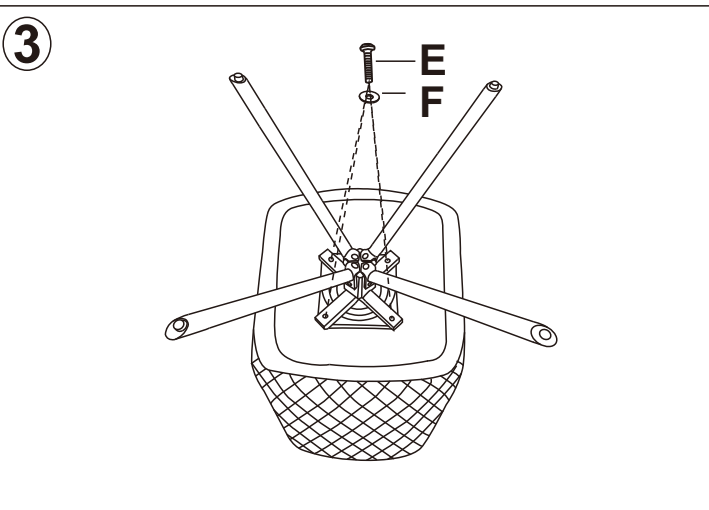
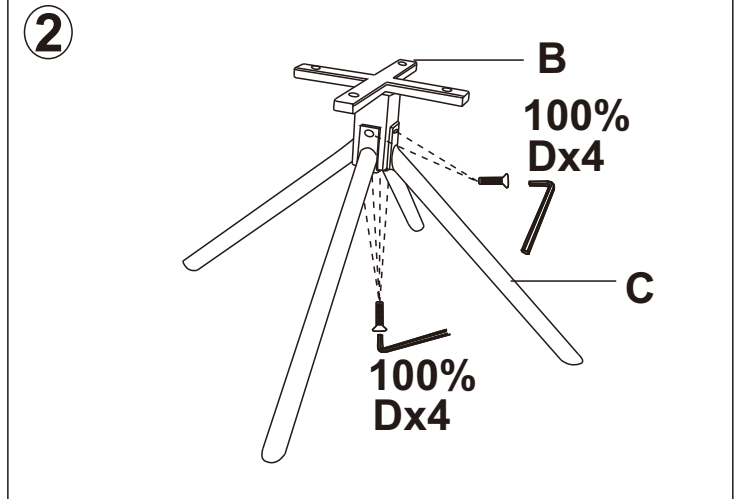
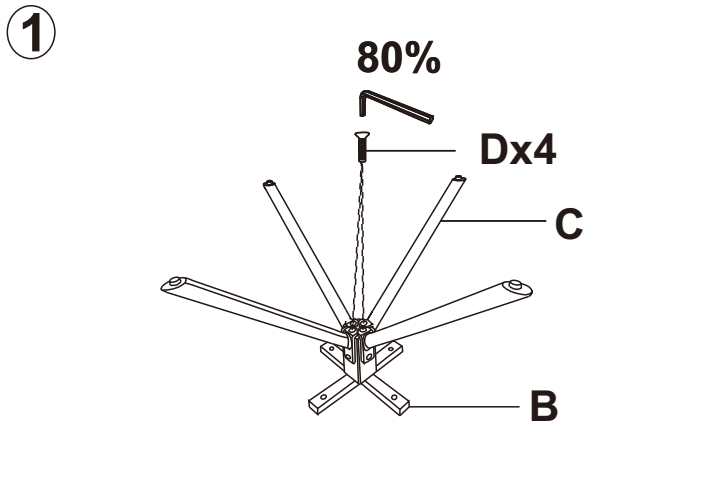


<p><b>Ax1</b></p> 	<p><b>Bx1</b></p> 	<p><b>Cx4</b></p> 	<p><b>Dx8</b></p>  <p>M6X14MM</p>
<p><b>Ex4</b></p>  <p>M6X25MM</p>	<p><b>Fx4</b></p>  <p>M6X16X1MM</p>	<p><b>Gx1</b></p> 	 



- ⓓ Bitte überprüfen Sie in regelmäßigen Abständen den festen Sitz der Schrauben!
- ⓖⓔ Please check the screws for tightness at regular intervals!
- ⓕ Veuillez contrôler régulièrement que les vis sont convenablement serrées !
- ⓔⓢ ¡Compruebe periódicamente que los tornillos estén bien apretados!
- ⓔⓐ Controllare regolarmente che le viti siano ben strette!
- ⓖⓐ Należy regularnie sprawdzać dokręcenie śrub!
- ⓓⓕ Controleer op regelmatige afstanden of de schroeven goed vast zitten.
- ⓖⓔⓐ Kontrollera med jämna mellanrum att skruvarna sitter fast ordentligt!
- ⓖⓕ V pravidelných intervaloch kontrolujte pevné dotiahnutie skrutiek!
- ⓖⓐ Redno preverjajte, ali so vijaki trdno priviti!
- ⓖⓐ Redovito provjeravajte čvrsto nalijeganje vijaka!