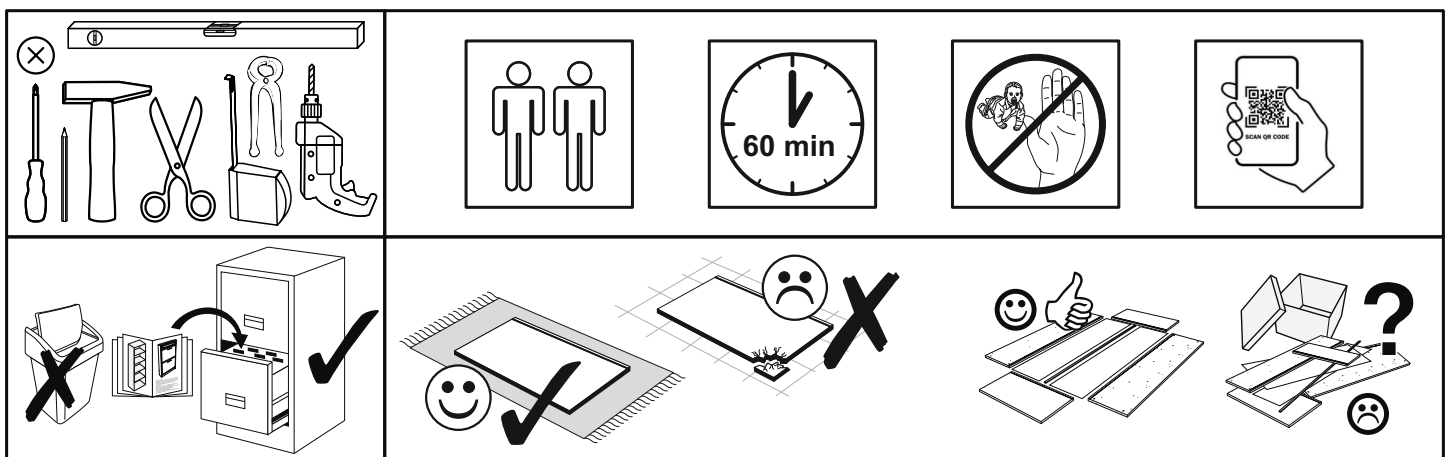


Artikel.-Nr.:

0623-HV_1GL



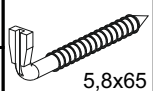






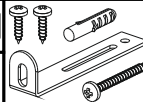
Montageanleitung.-Nr.:

MA1-00144


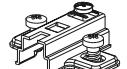
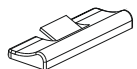
SCAN ME

Das Ersatzteil-Anforderungsformular finden Sie auf
The replacement parts requisition form you find on
<https://www.maeusbacher.de/ersatzteile/>

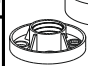

BT1-00428 Colli 1/1

B02-10 20x  ø15x12mm	B02-20 20x 	B08-40 2x  5,8x65	B08-70 2x  ø8mm	B01-200 2x  6,3x13
B01-90 4x  3,5x20	B01-30 9x  3x16	B01-33 6x  4,0x17	B01-80 7x  3,5x13	B08-80 1x 

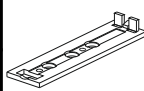
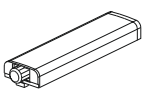


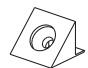


BT1-00238 Colli 1/1

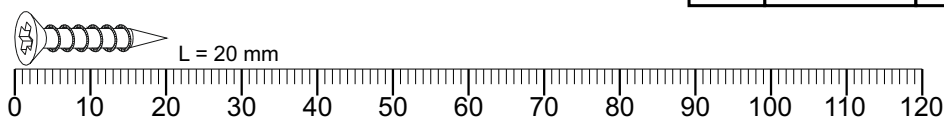
B03-43 3x 	B03-11 3x 	B03-07 1x 
---	---	---

BT1-00005 Colli 1/1

B02-173 4x 	B01-123 8x  4,0x15
--	--

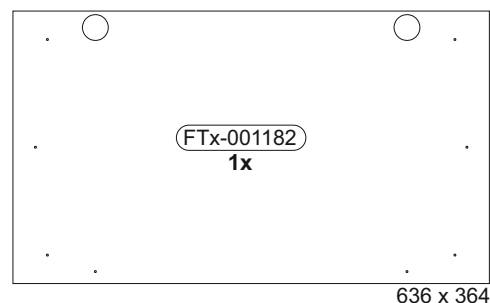
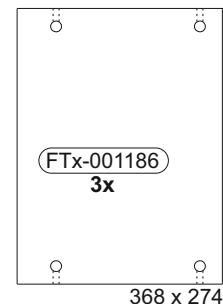
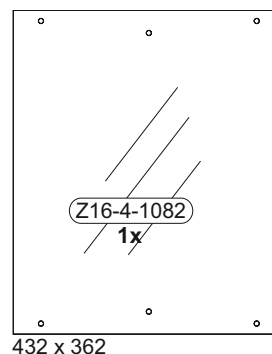
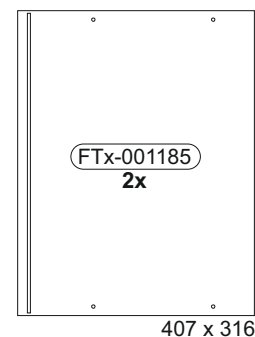
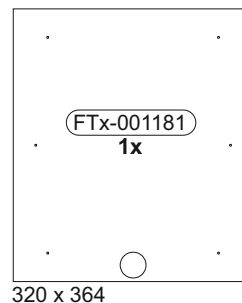
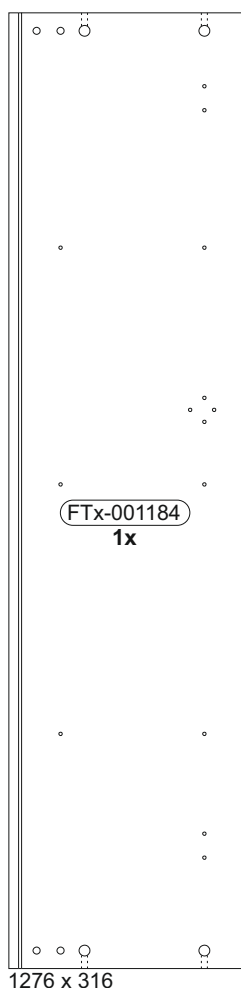
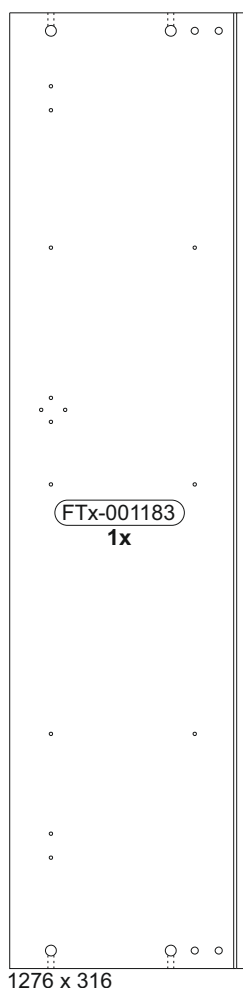
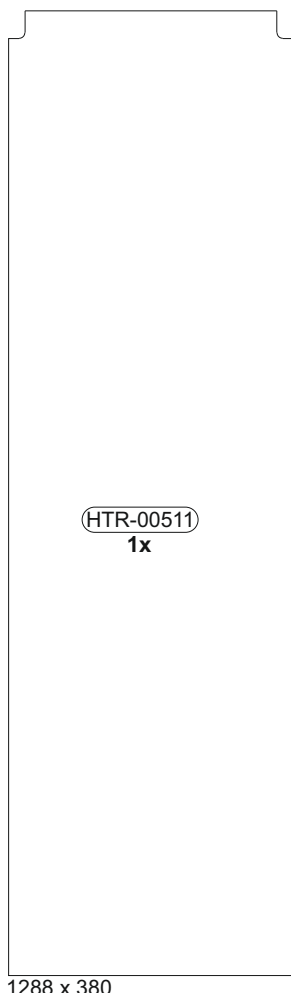
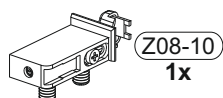
BT1-00429 Colli 1/1

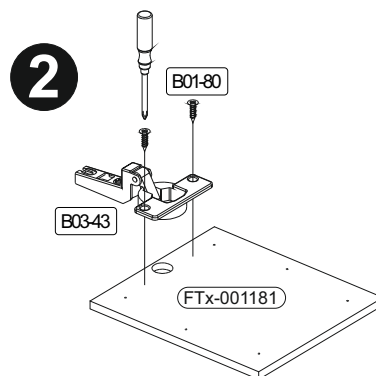
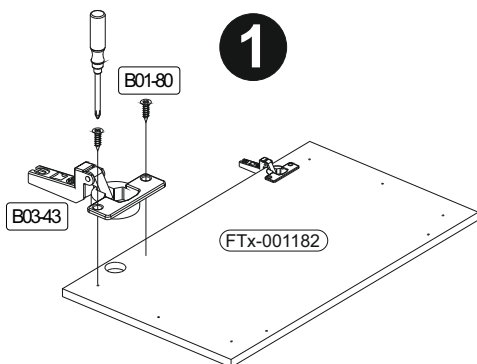
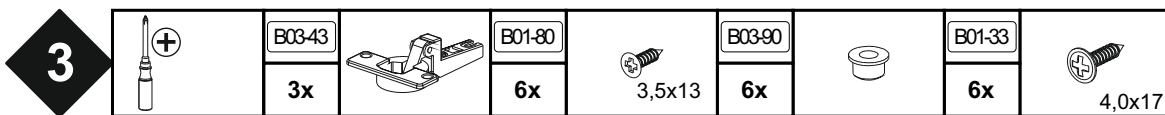
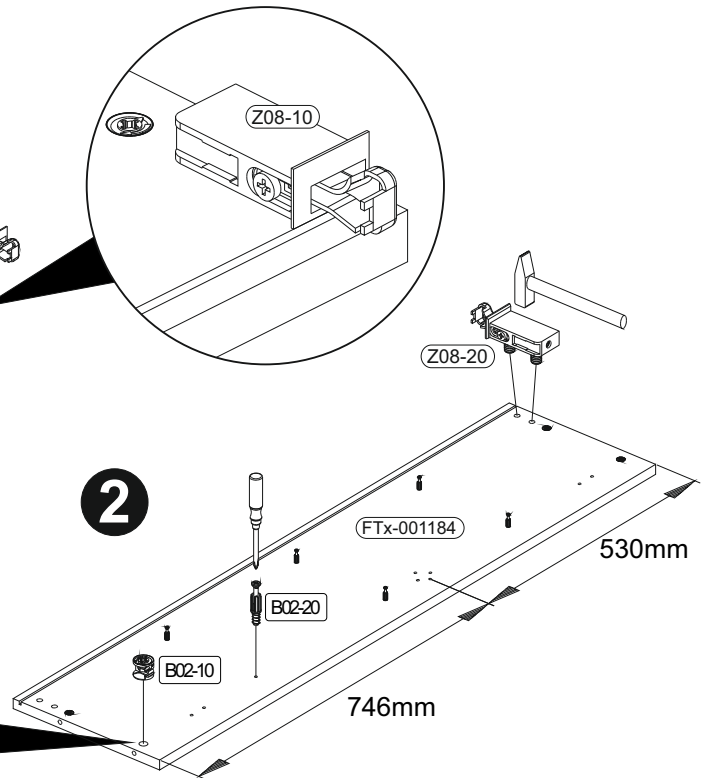
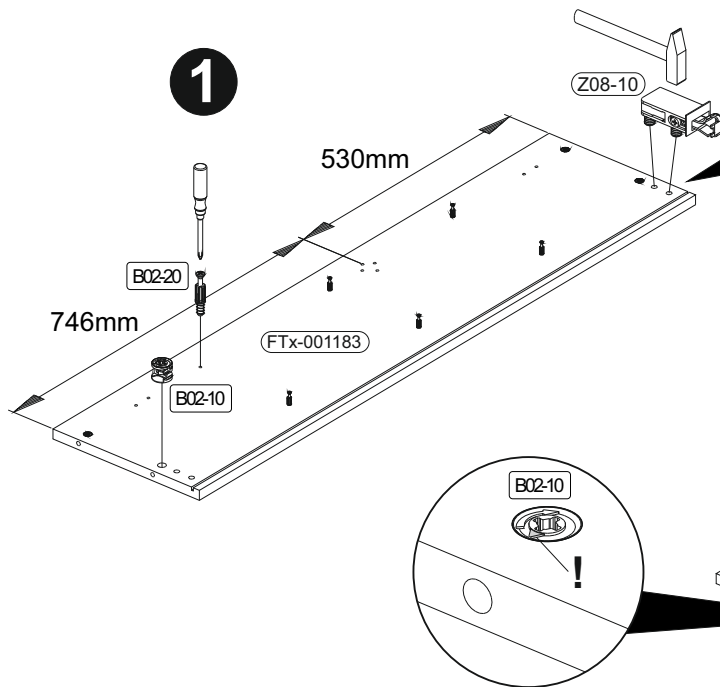
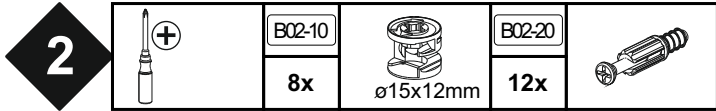
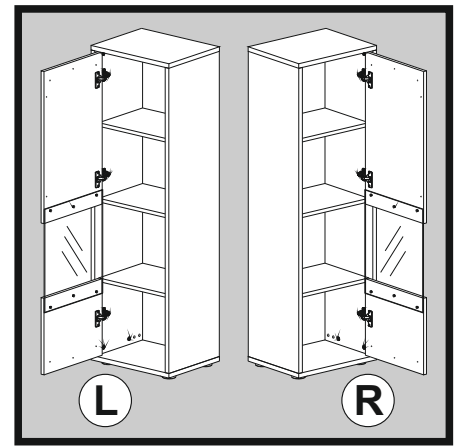
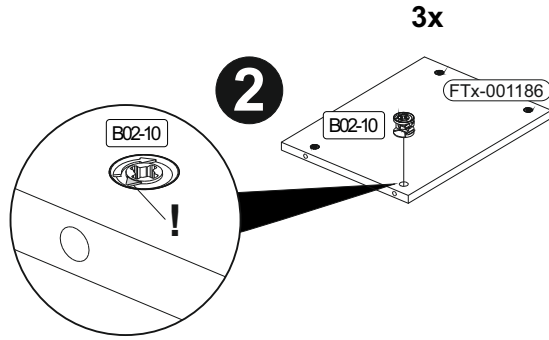
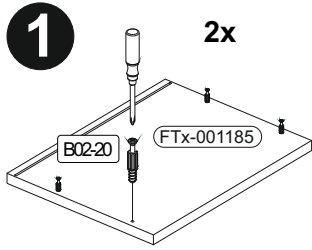
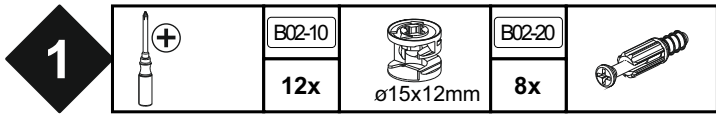
B03-149 1x 	B03-148 1x 	B03-150 1x 	B03-157 1x 	B05-185 4x 
B03-90 6x 	B05-20 4x  ø20mm			

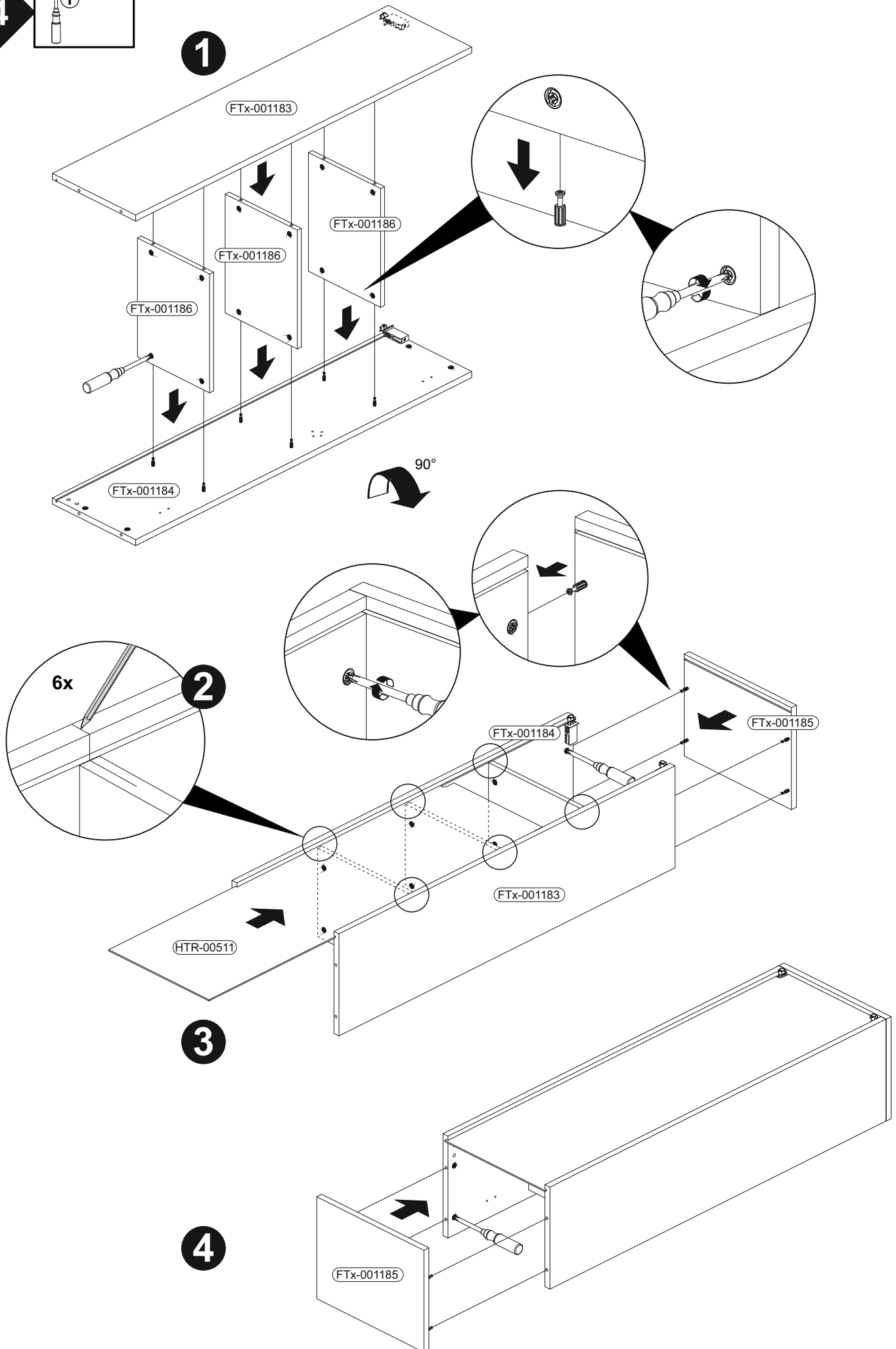
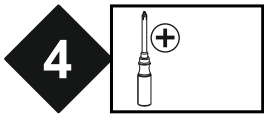


▶ SCAN ME

Colli 1/1

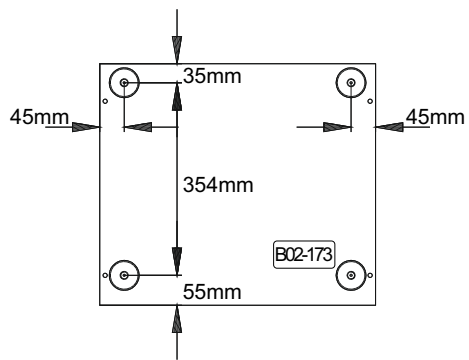
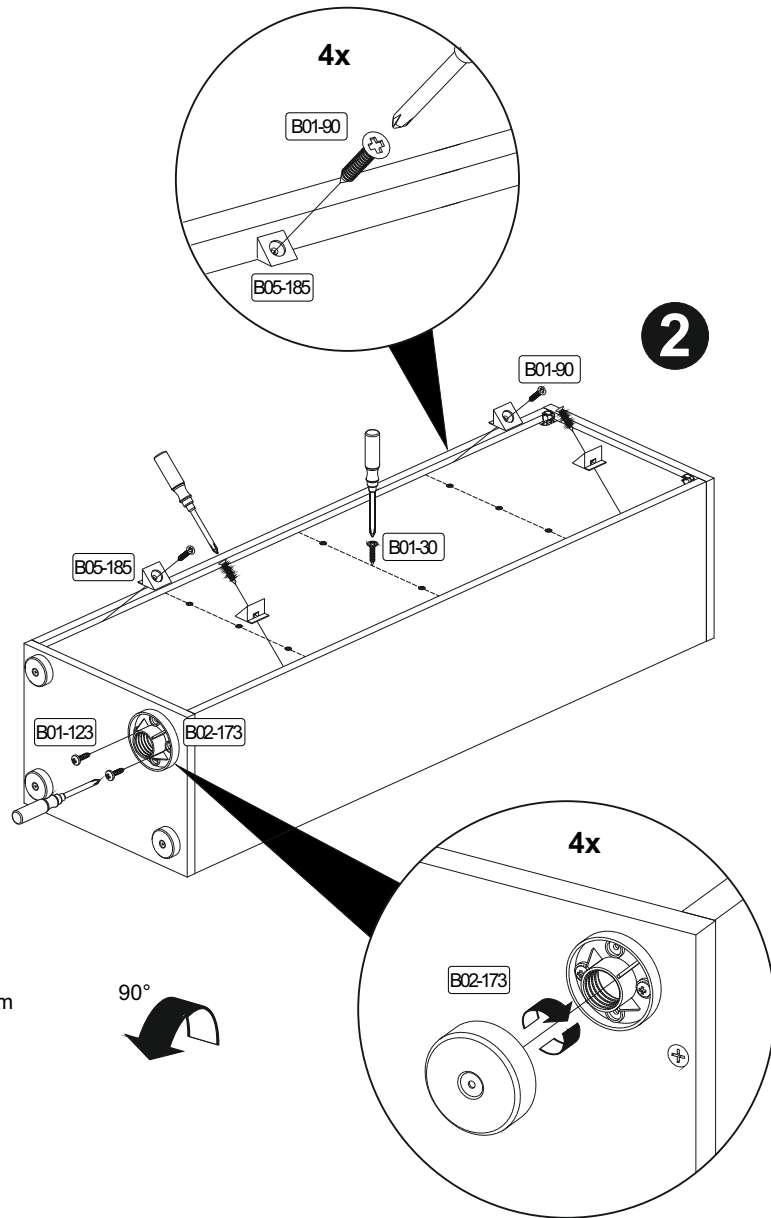
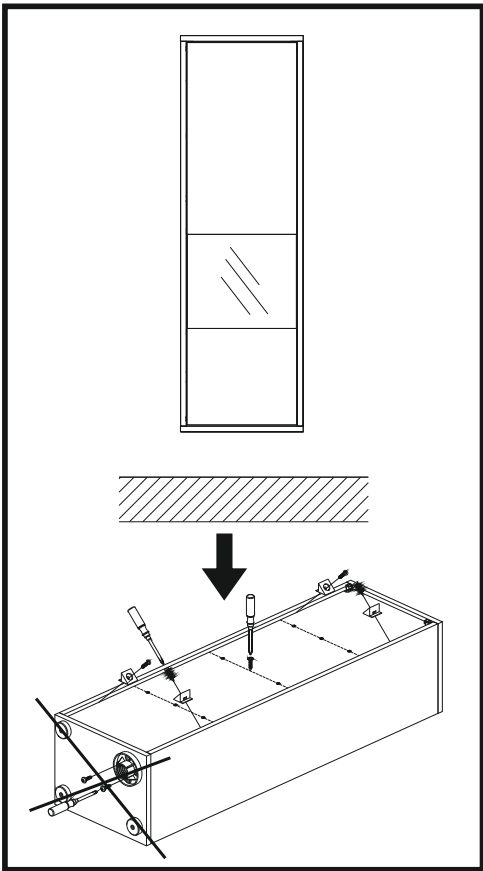
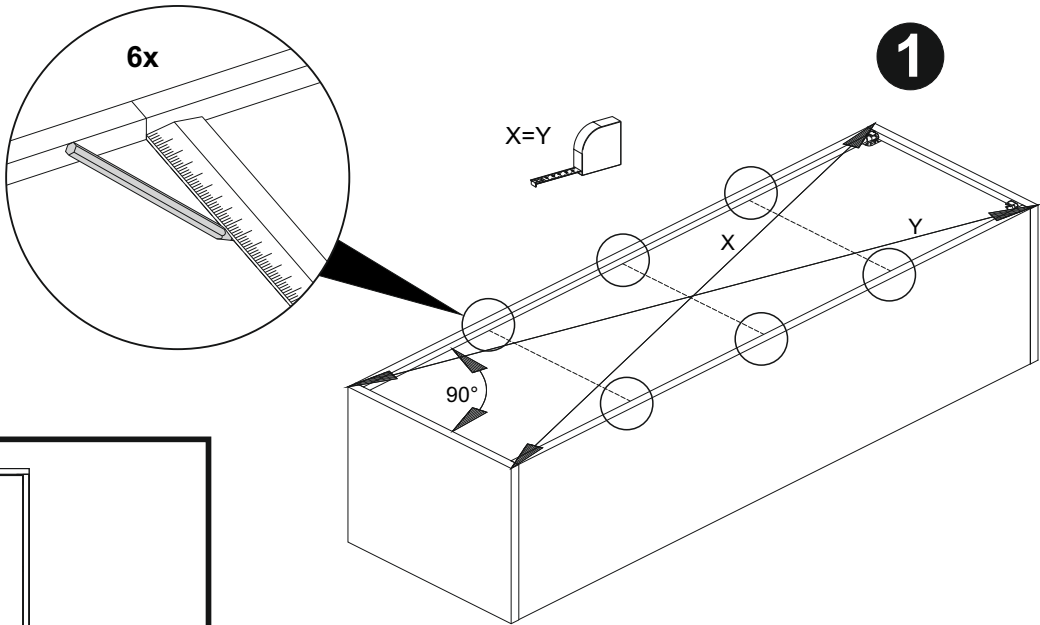




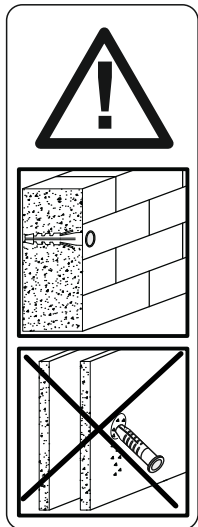
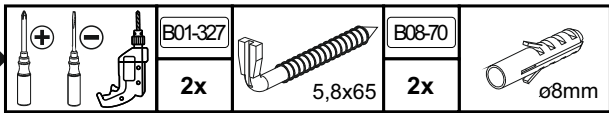


5

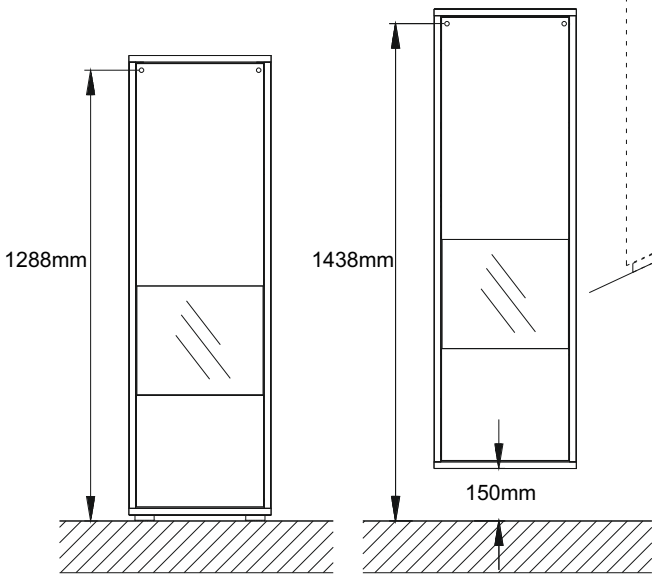
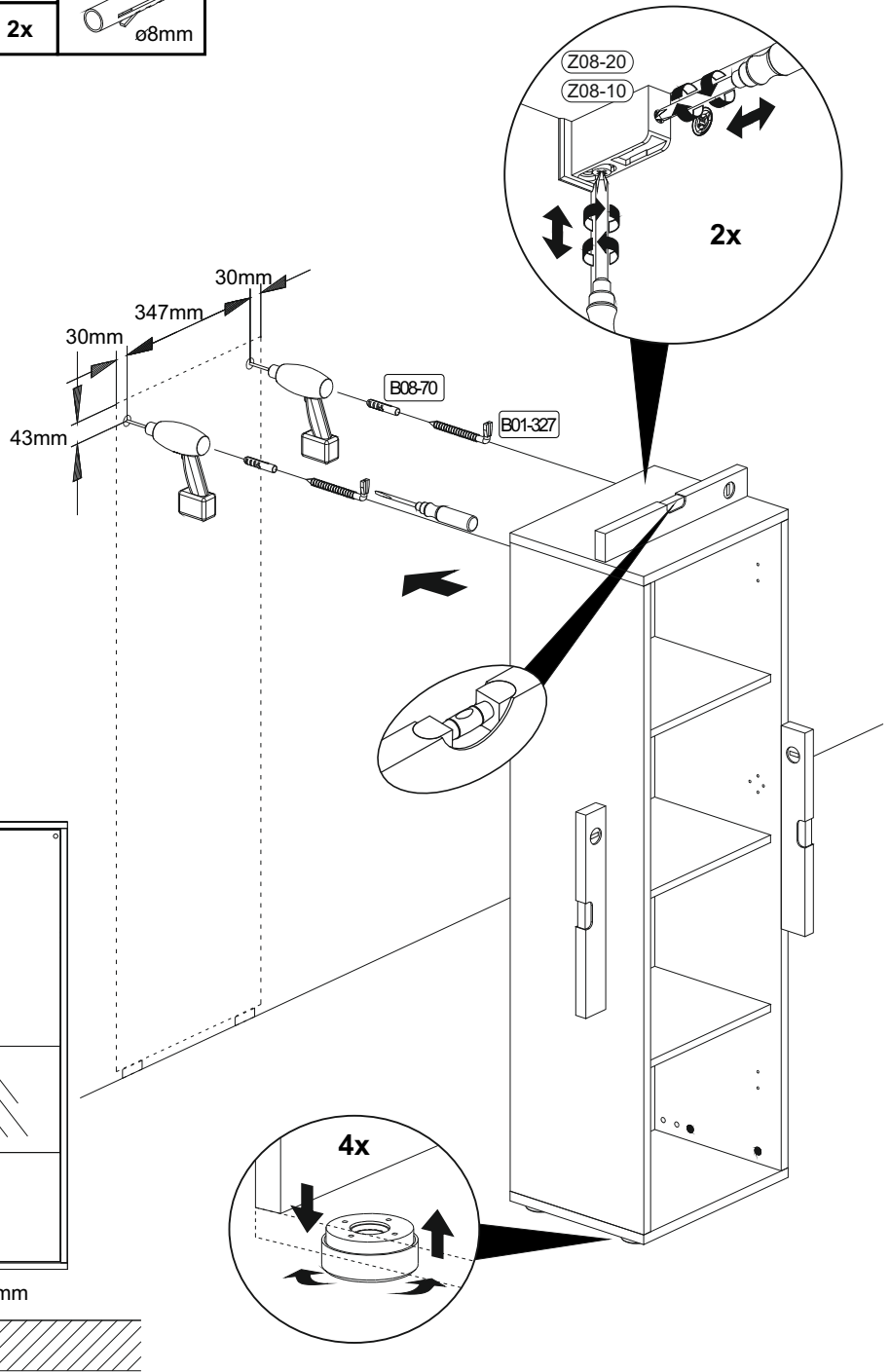
	B05-185		B01-90		B01-30		B02-173		B01-123	
	4x		4x	3,5x20	9x	3x16	4x		8x	4,0x15



6



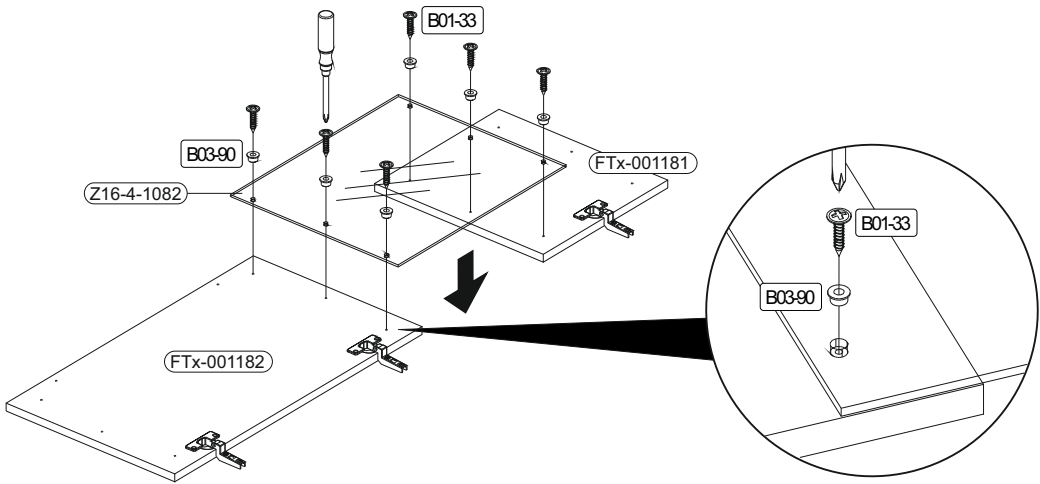
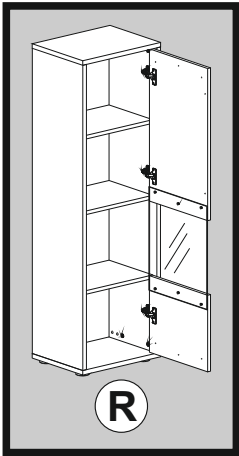
SCAN ME



Achtung • Attention • Attenzione • Opgelet • Uwaga • Pozor • Figyelem • Atenție • Dikkat • Внимание	
(D)	Wandbefestigung dient als Kippschutz - unbedingt anbringen! Bei einigen Wandtypen kann ein Spezialdübel erforderlich sein!
(GB)	The wall fastening serves to prevent tipping - be absolutely sure to mount it! For certain wall types, a special wall plug may be necessary!
(FR)	La fixation murale sert de protection contre le basculement – à installer impérativement ! Pour certains types de murs il faut des chevilles spéciales !
(TR)	Duvardaki sabitleme, devrilmeye karşı bir emniyet tedbiridir ve mutlaka monte edilmelidir! Bazı duvar tiplerinde bunun için özel bir dübel gerekli olabilir!
(IT)	Il fissaggio alla parete serve da protezione anti-ribaltamento – attaccarla assolutamente! Per alcune strutture di parete può essere necessario un tassello speciale!
(NL)	Bevestiging aan de muur dient als kantelbescherming – zeker en vast bevestigen! Bij enkele muurtypes is een speciale plug misschien vereist!
(RU)	Обязательно установите крепление на стене во избежание опрокидывания! Для некоторых типов стен может потребоваться специальный дюбель!
(CZ)	Montáž na stěnu slouží jako ochrana proti převrhnutí – bezpodmínečně umístěte! U některých typů stěn může být zapotřebí speciální hmoždinka!
(HU)	A terméket a falhoz kel rögzíteni, különben az felborulhat! Egyes faltípusoknál speciális tiplit kell használni!
(RO)	Sistemul de fixare la perete servește ca protecție la răsturnare - de montat obligatoriu! Pentru unele tipuri de pereți este posibil să fie necesar un diblu special!
(SK)	Upevnenie na stenu slúži ako ochrana proti prevráteniu – bezpodmínečne použite! Pre niektoré druhy stien môže byť potrebná špeciálna hmoždinka!
(PL)	Mocowanie do ściany jest jednocześnie zabezpieczeniem przed przewróceniem – koniecznie zamontować! Do niektórych rodzajów ścian konieczne zastosować specjalne kołki mocujące.

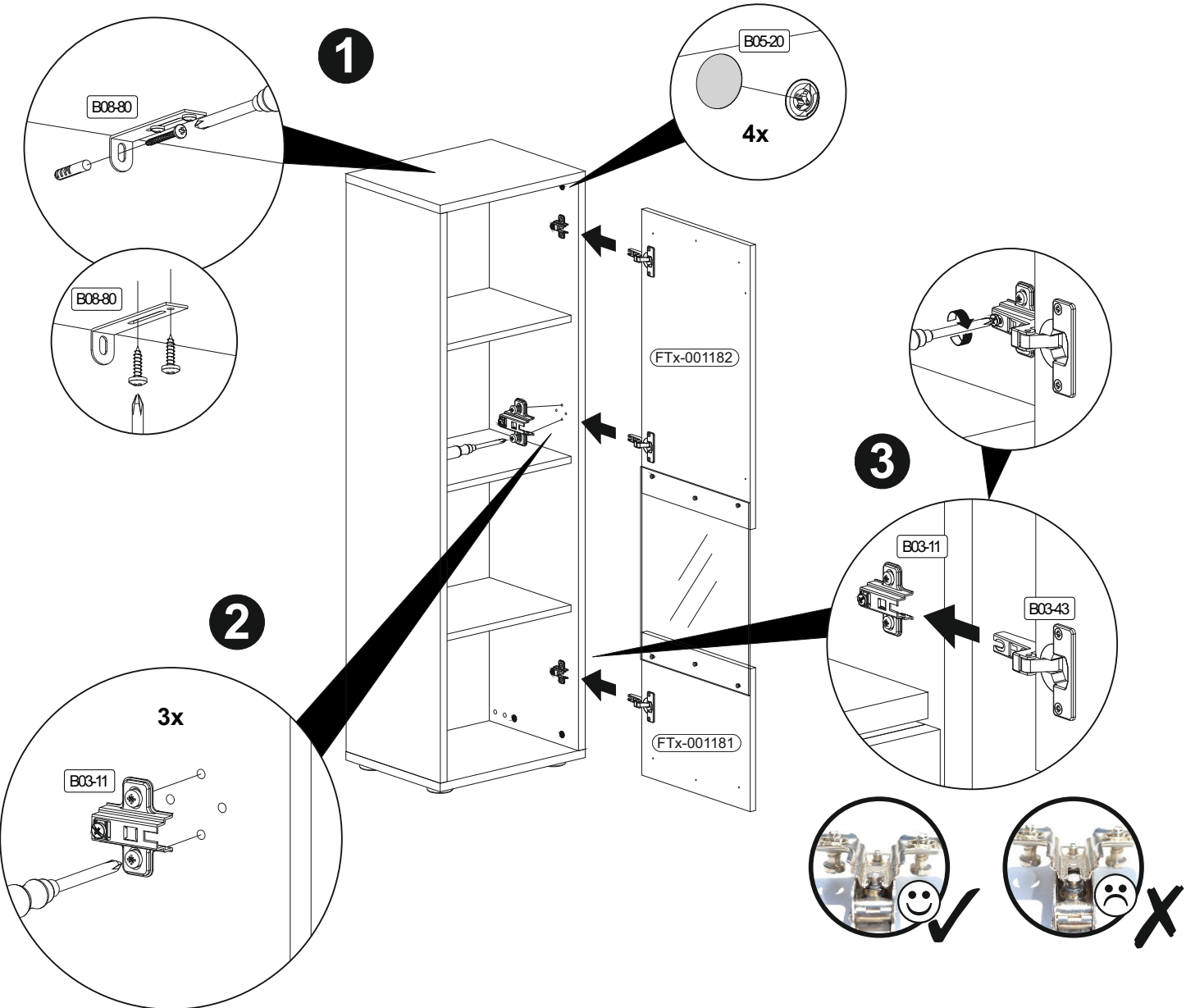
7

	B03-90		B01-33	
	6x		6x	4,0x17



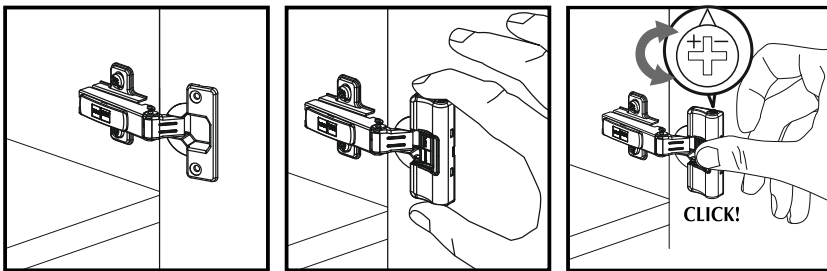
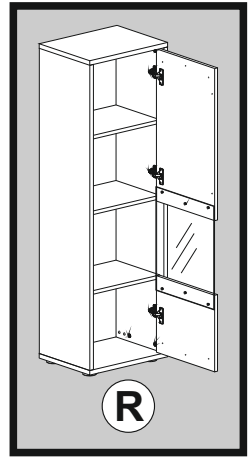
8

		B08-80	B03-11	B05-20			
		1x	3x	4x			ø20mm

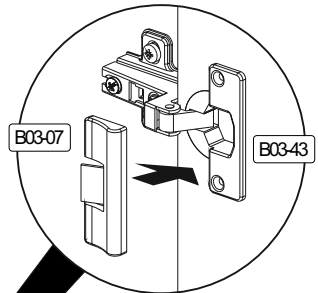
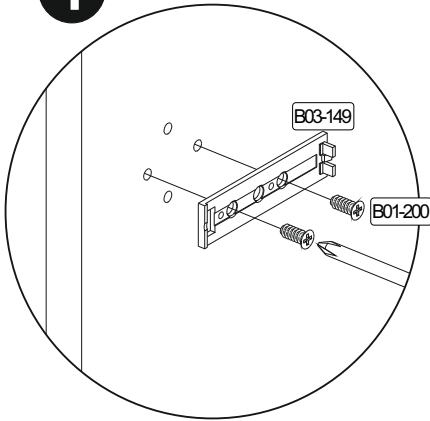


9

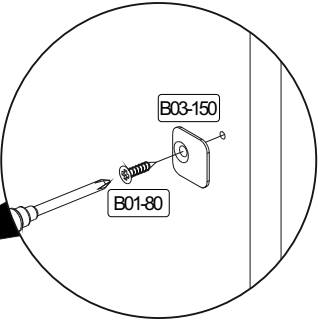
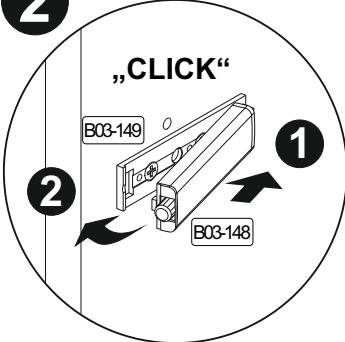
	B01-200		B01-80		B03-150		B03-07	
	2x	6,3x13	1x	3,5x13	1x		1x	
			B03-149		B03-148		B03-157	
			1x		1x		1x	



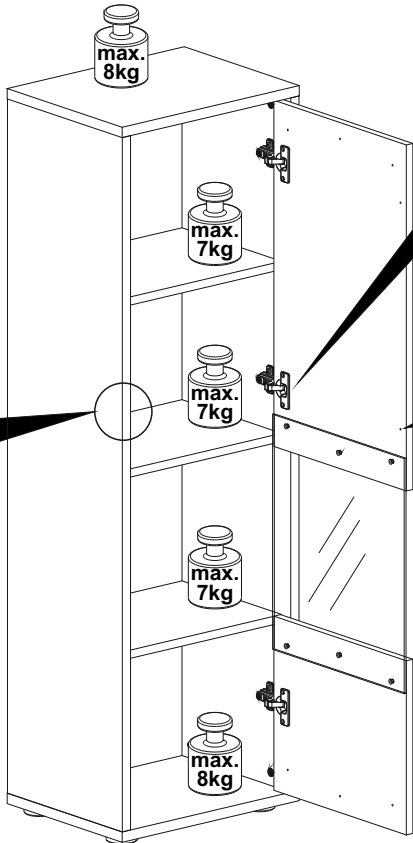
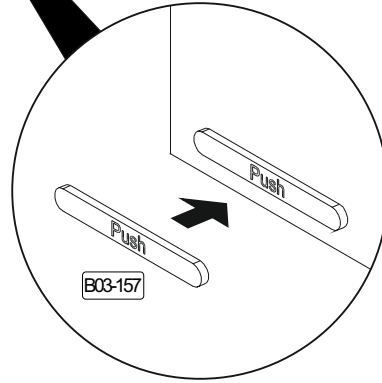
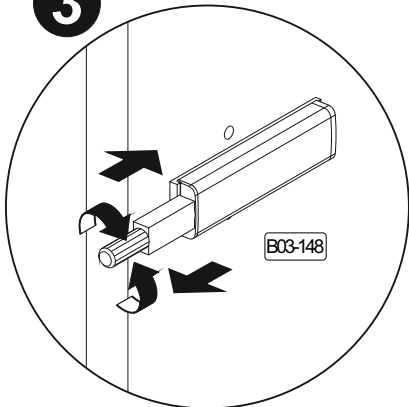
1



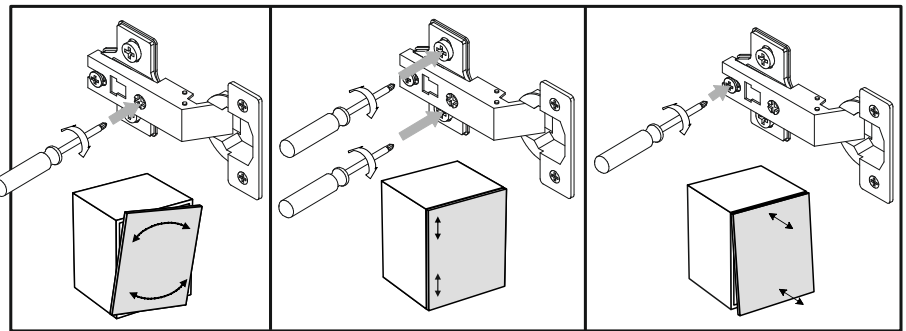
2



3

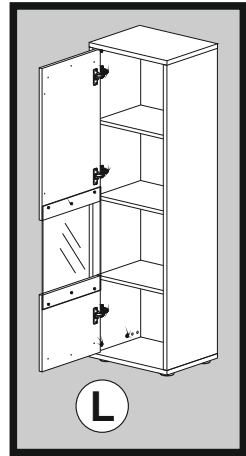
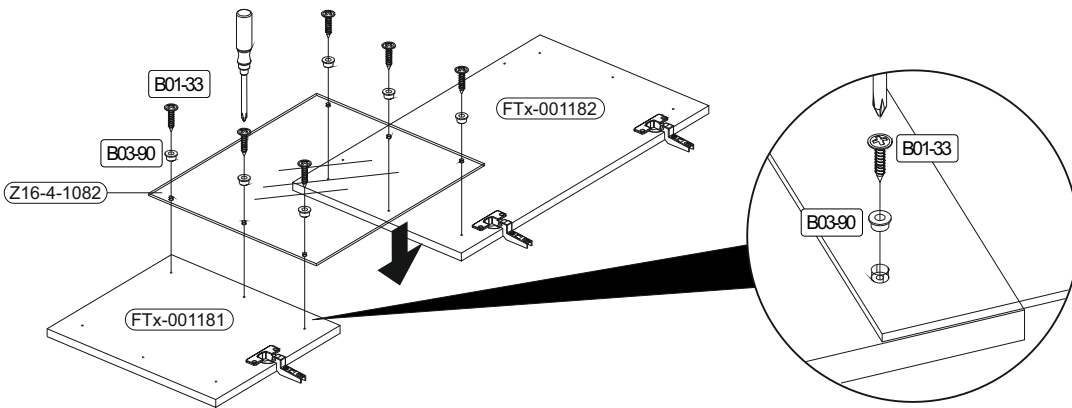


SCAN ME



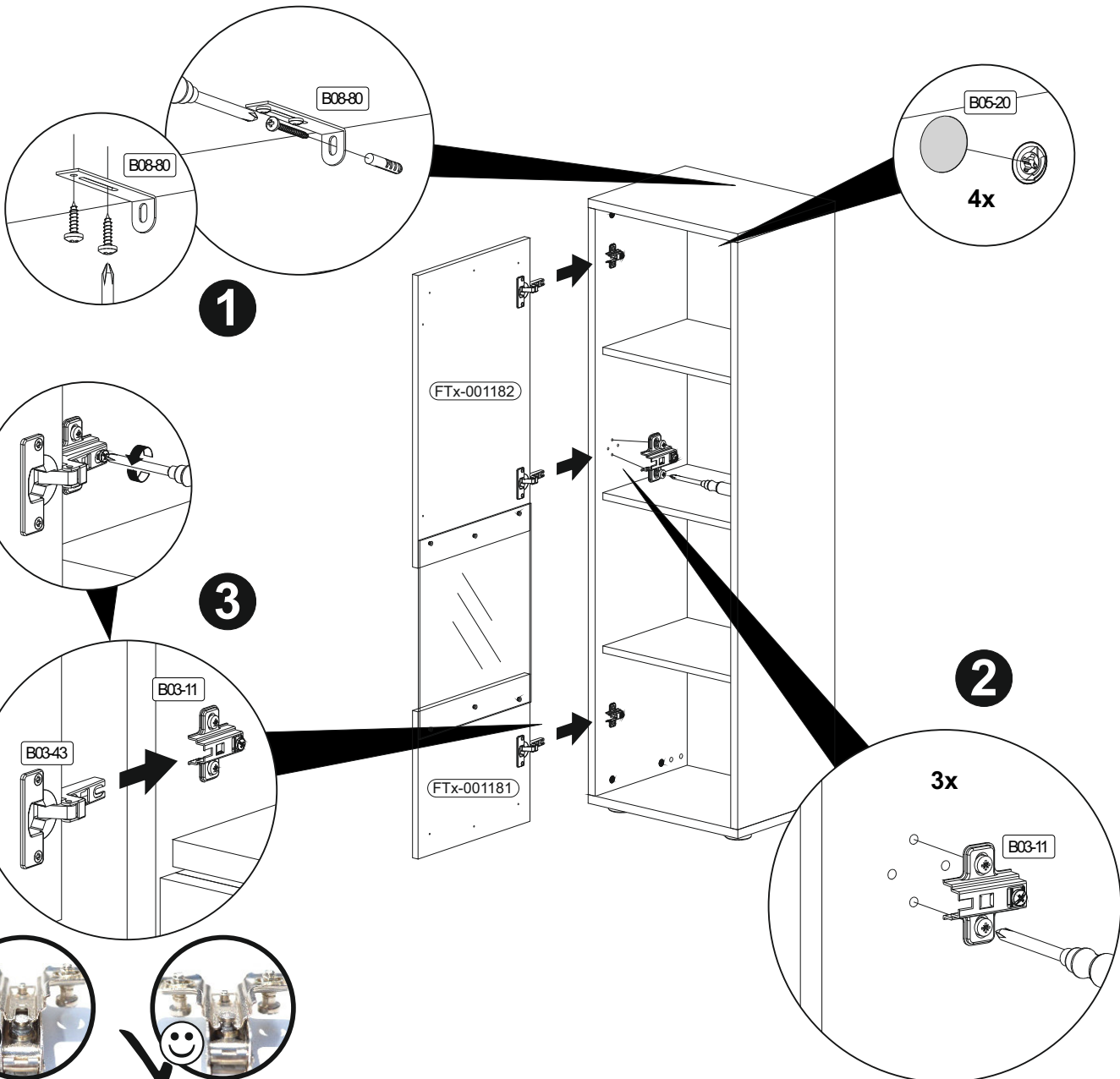
7

	B03-90		B01-33	
	6x		6x	4,0x17



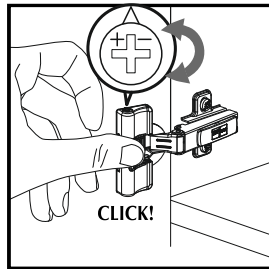
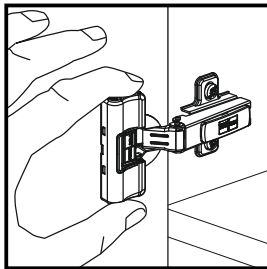
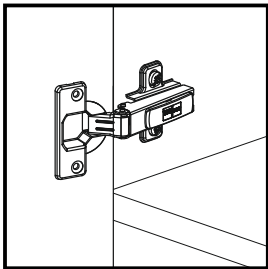
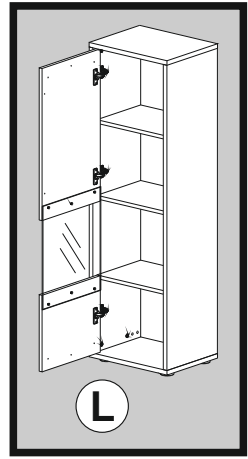
8

	B08-80	B03-11	B05-20			
	1x	3x	4x		ø20mm	

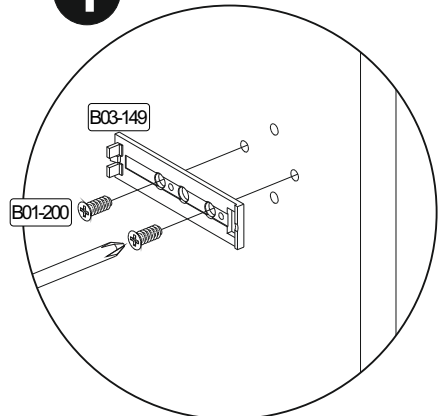


9

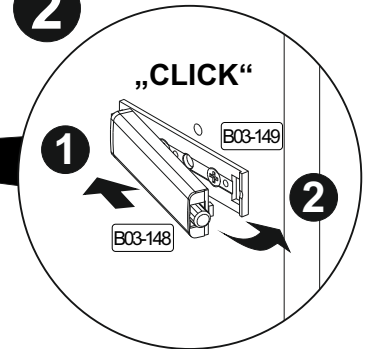
	B01-200		B01-80		B03-150		B03-07	
	2x	6,3x13	1x	3,5x13	1x		1x	
			B03-149		B03-148		B03-157	
			1x	1x	1x	1x	1x	



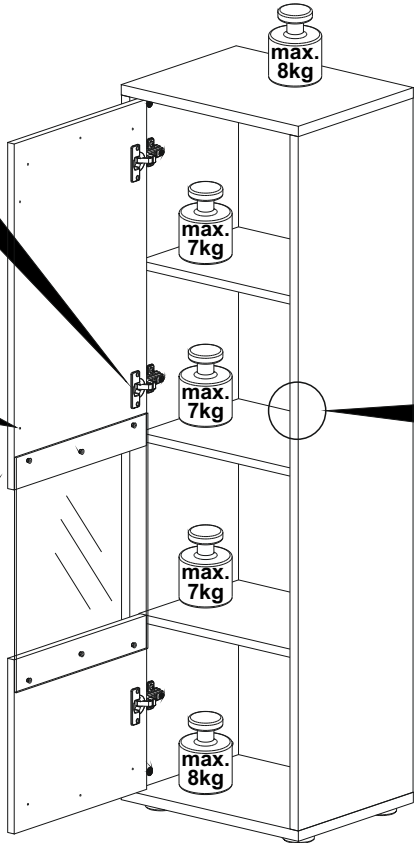
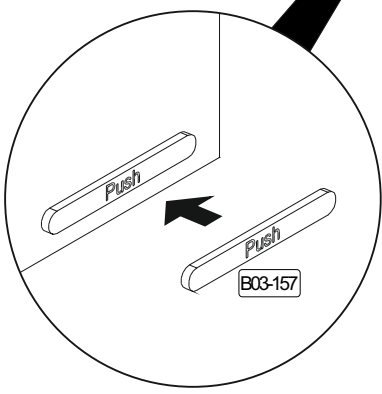
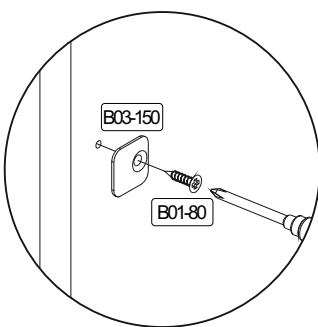
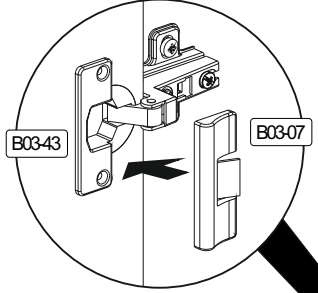
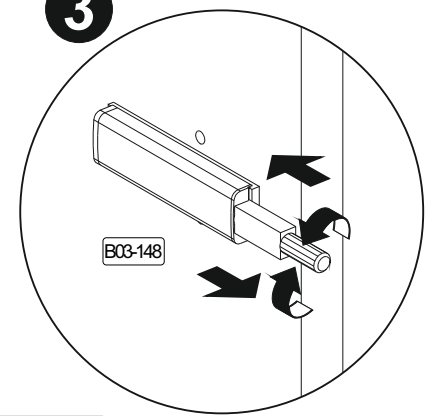
1



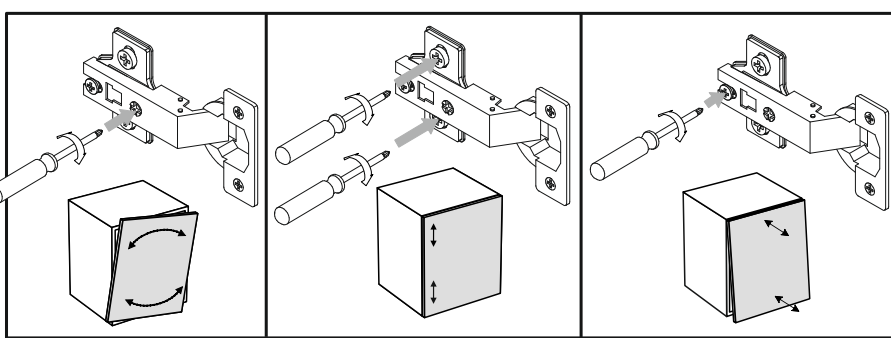
2

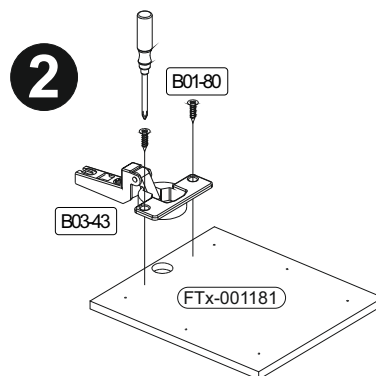
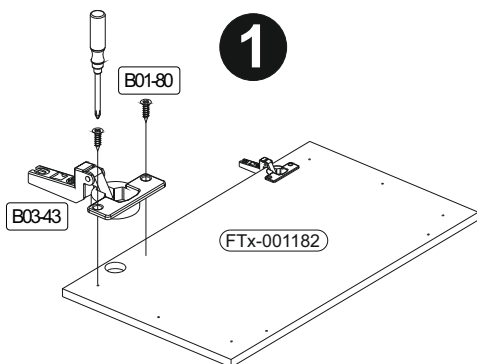
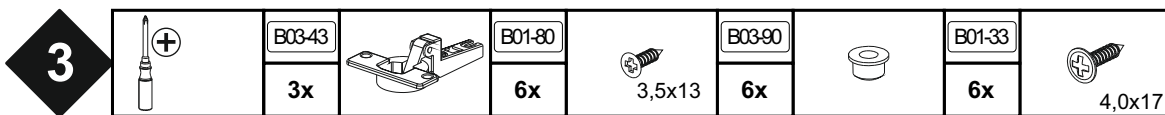
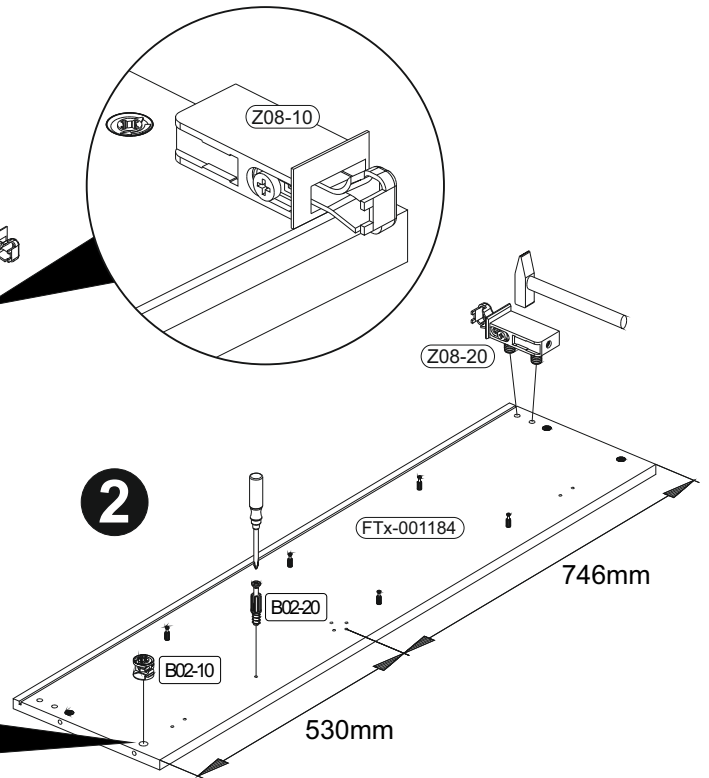
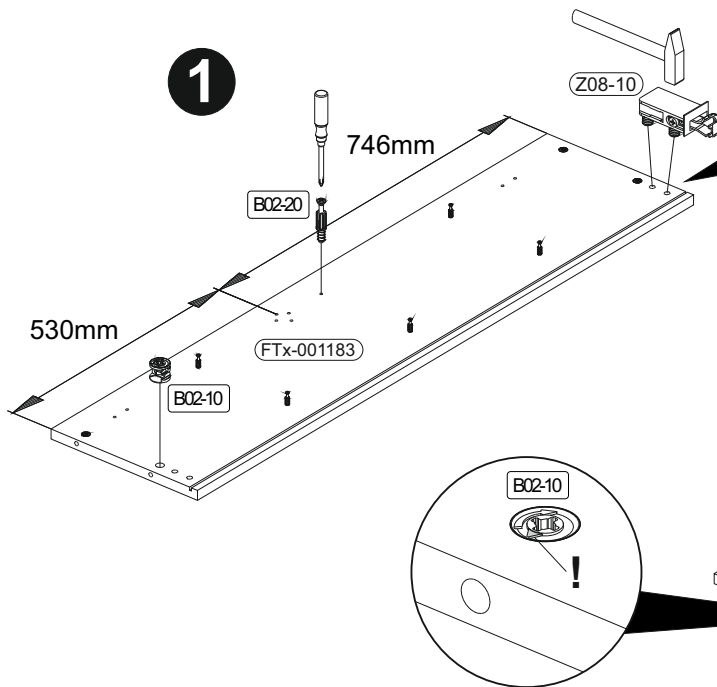
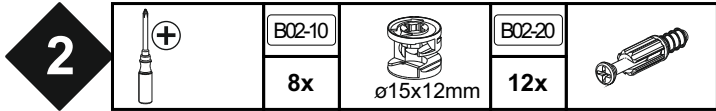
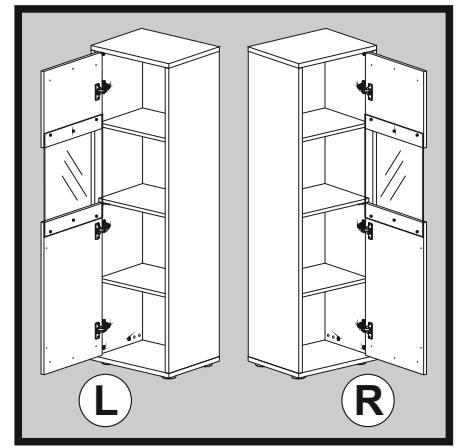
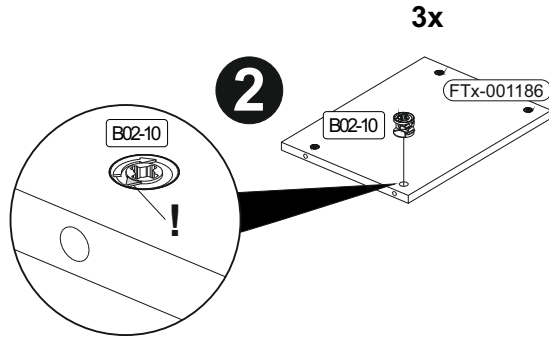
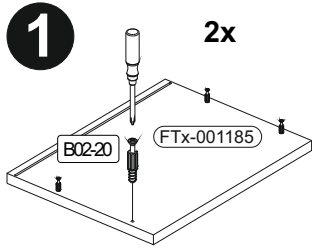
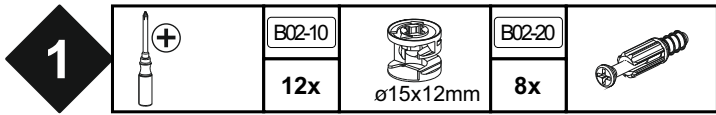


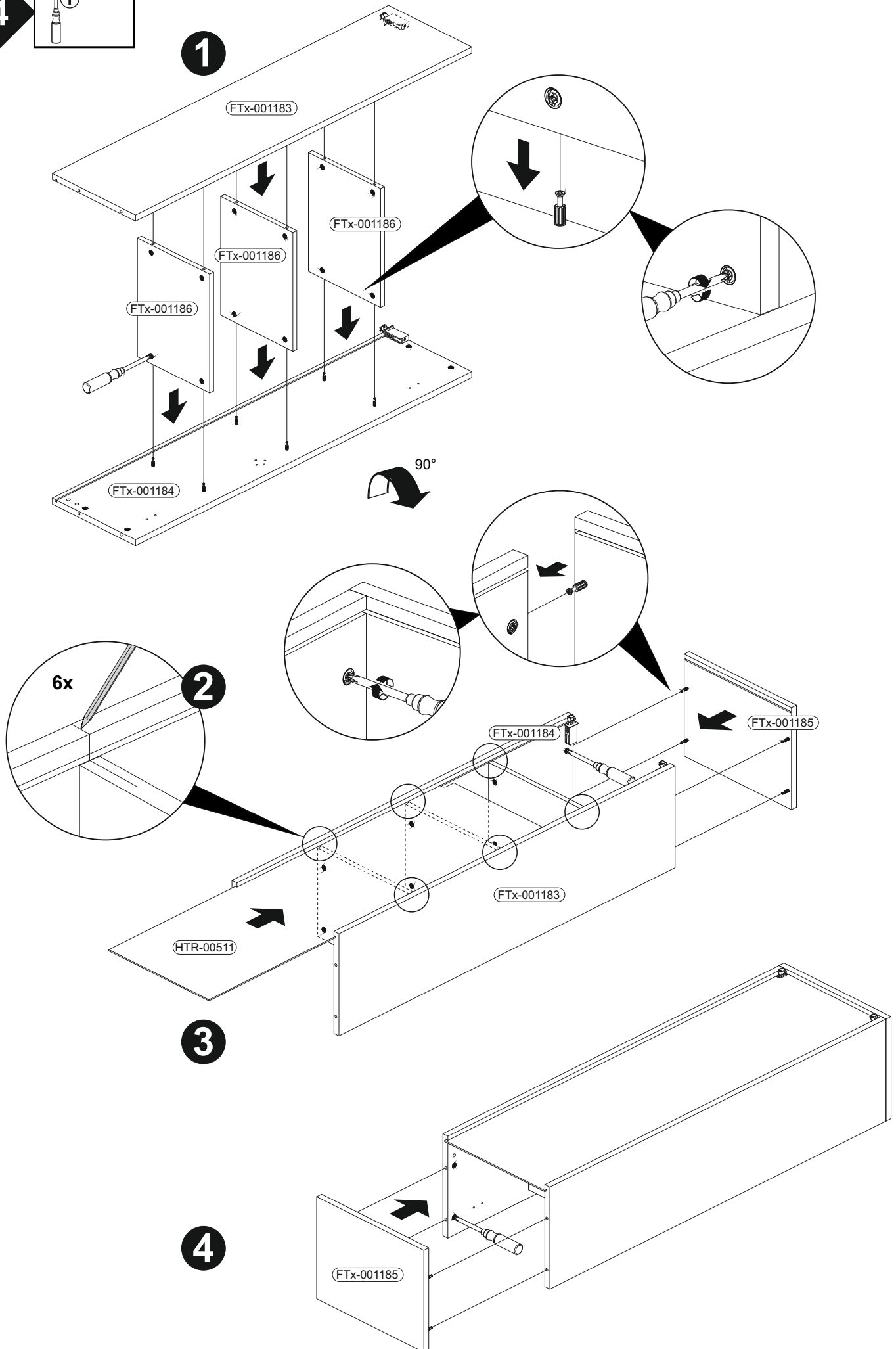
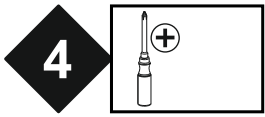
3



SCAN ME

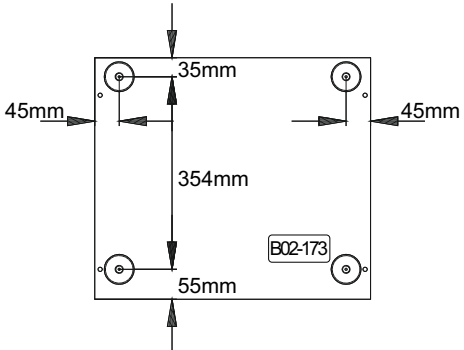
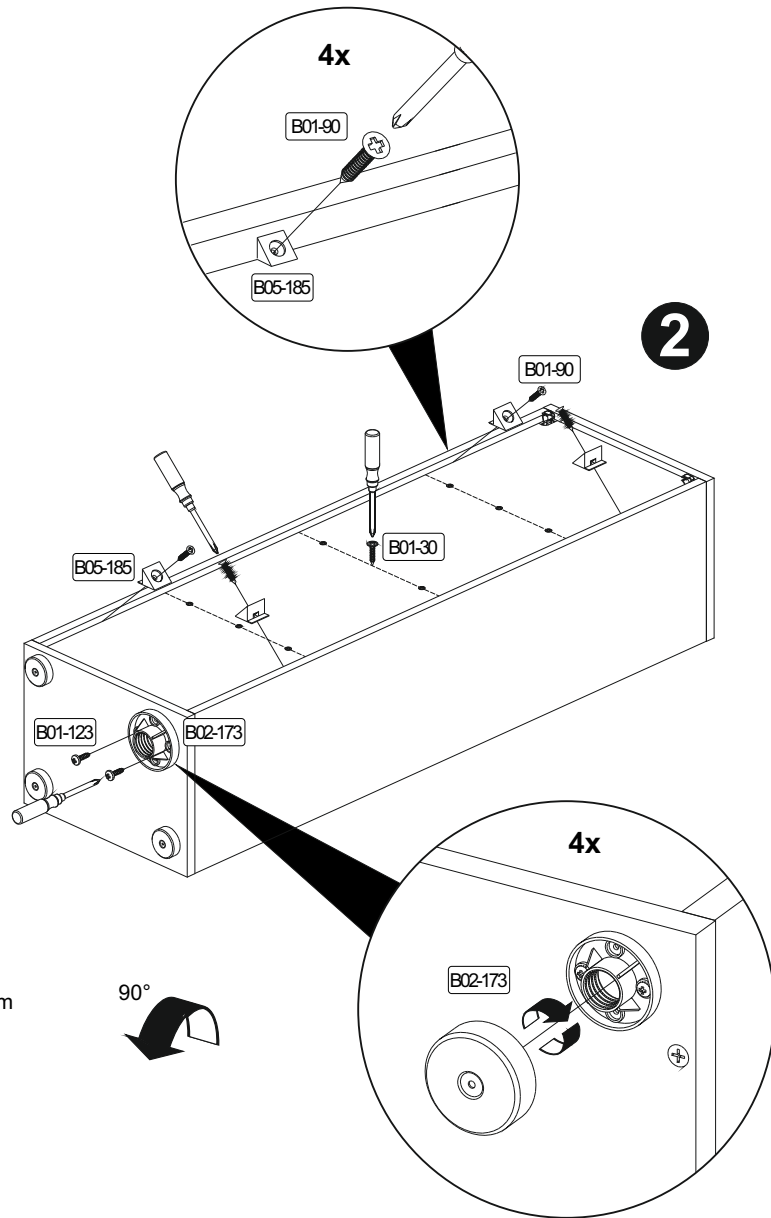
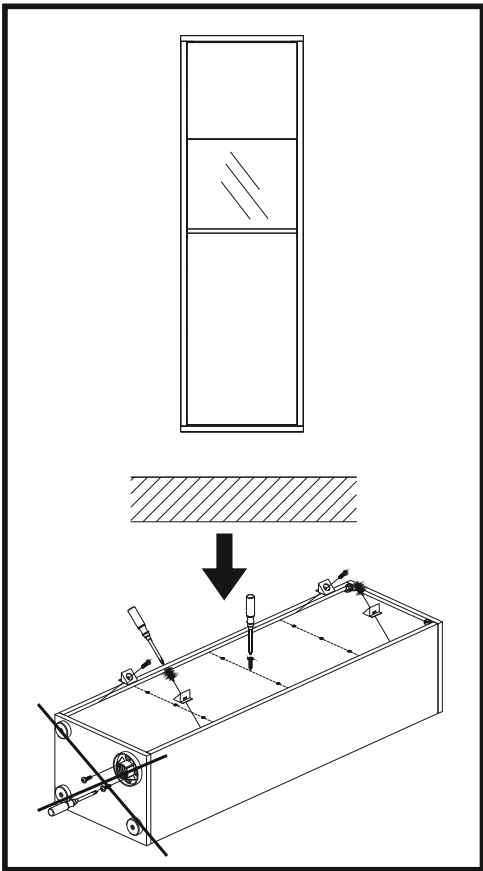
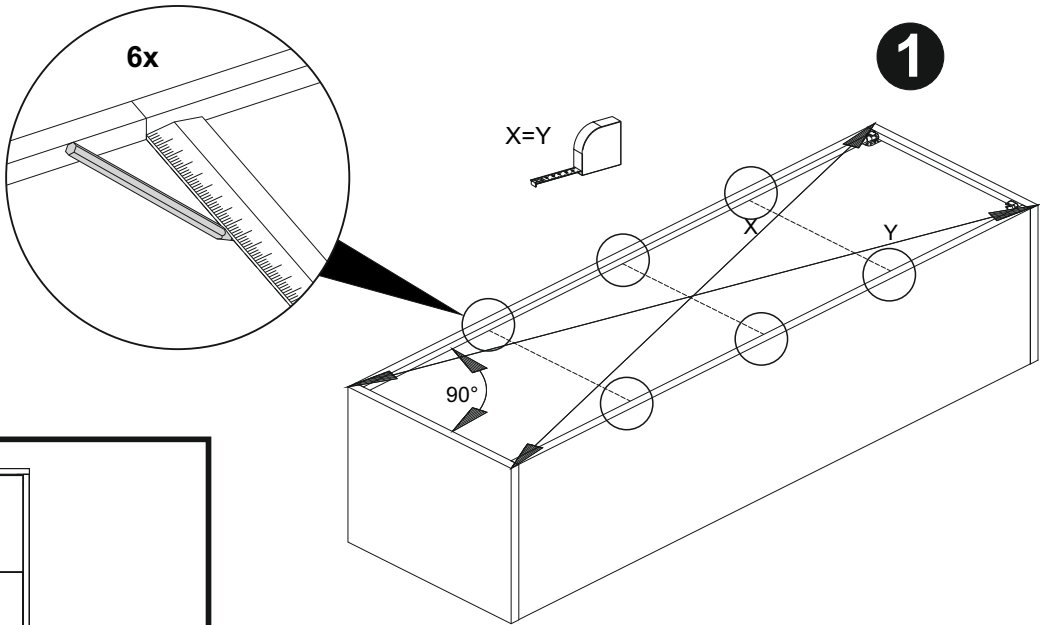




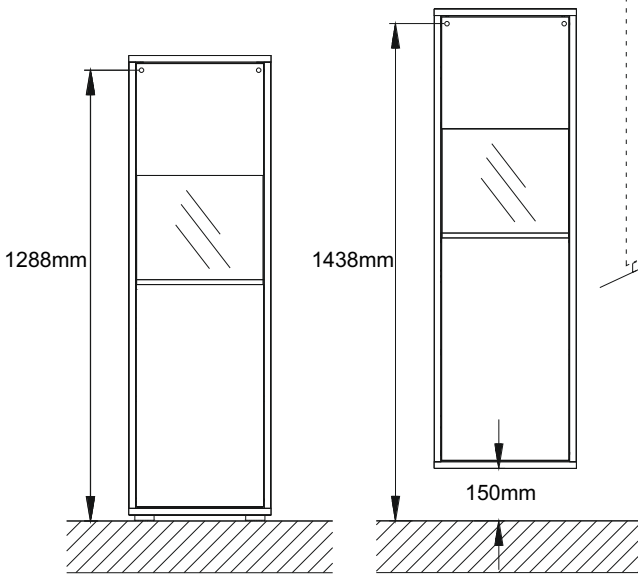
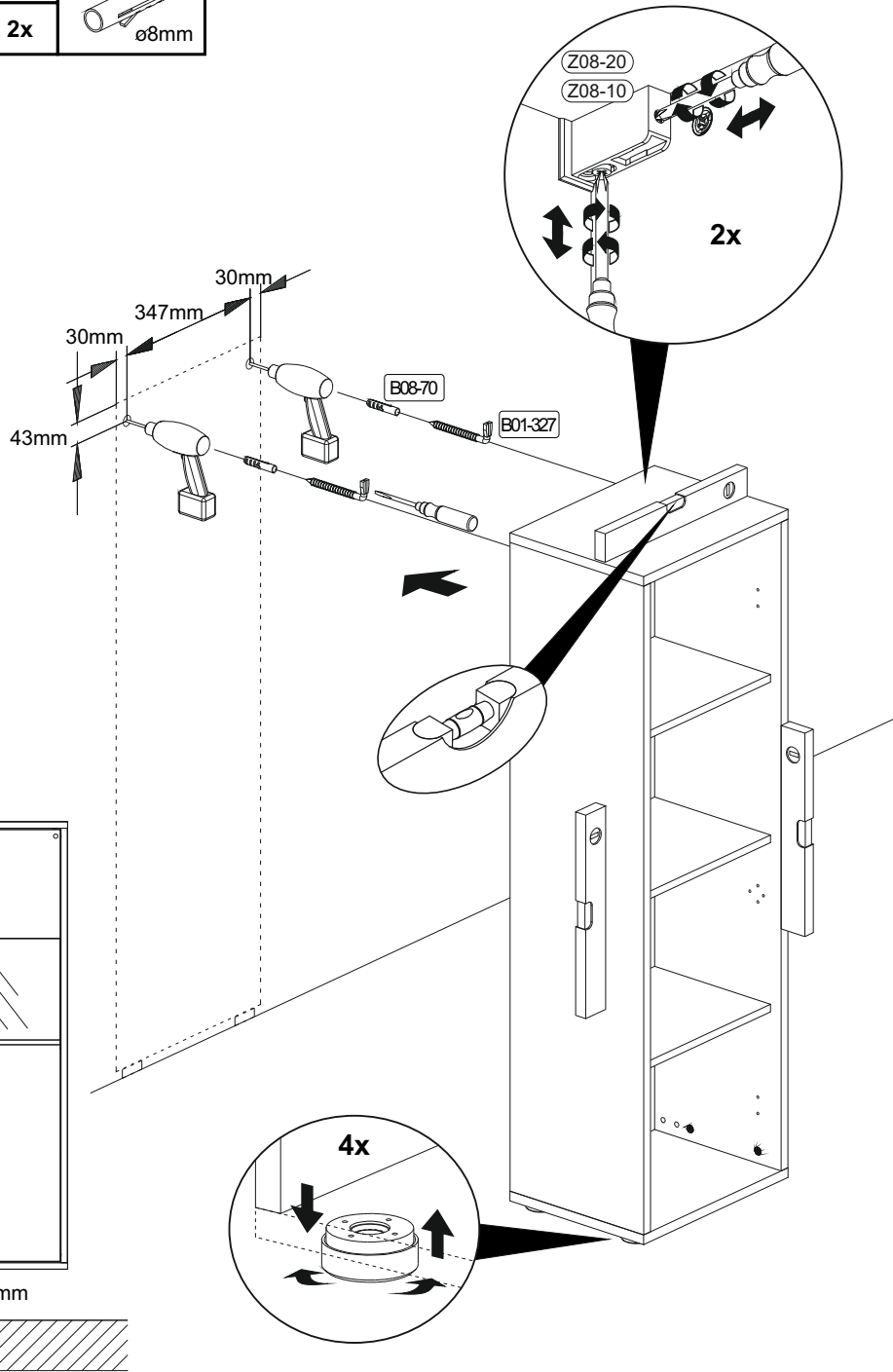
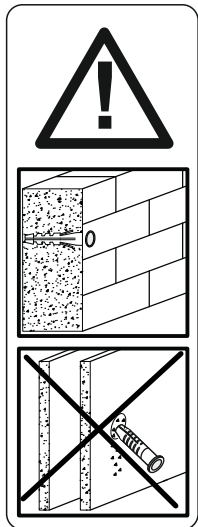
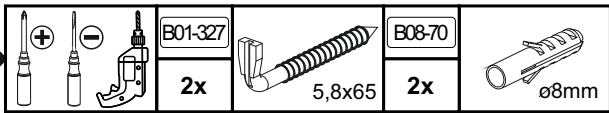


5

	B05-185		B01-90		B01-30		B02-173		B01-123	
	4x		4x	3,5x20	9x	3x16	4x		8x	4,0x15



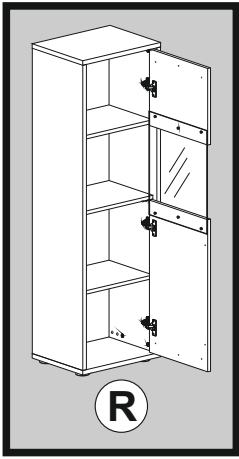
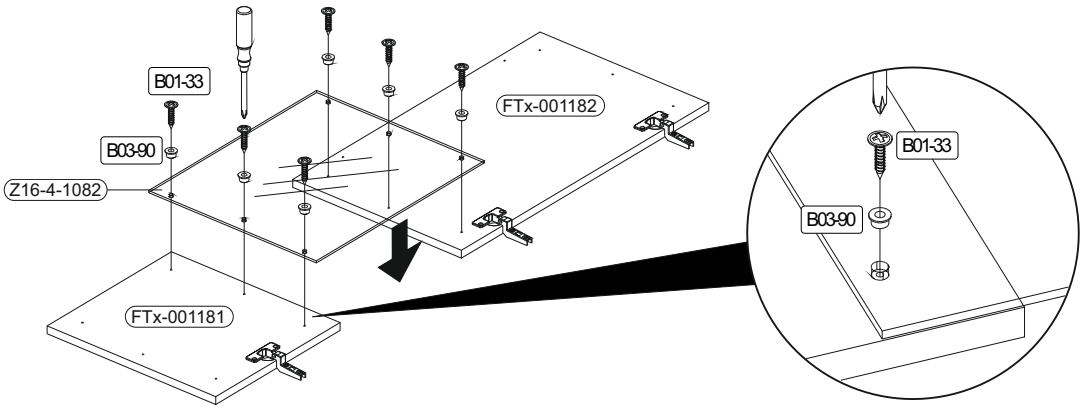
6



Achtung • Attention • Attenzione • Opgelet • Uwaga • Pozor • Figyelem • Atenție • Dikkat • Внимание	
(D)	Wandbefestigung dient als Kippschutz - unbedingt anbringen! Bei einigen Wandtypen kann ein Spezialdübel erforderlich sein!
(GB)	The wall fastening serves to prevent tipping - be absolutely sure to mount it! For certain wall types, a special wall plug may be necessary!
(FR)	La fixation murale sert de protection contre le basculement – à installer impérativement ! Pour certains types de murs il faut des chevilles spéciales !
(TR)	Duvardaki sabitleme, devrilmeye karşı bir emniyet tedbiridir ve mutlaka monte edilmelidir! Bazı duvar tiplerinde bunun için özel bir dübel gerekli olabilir!
(IT)	Il fissaggio alla parete serve da protezione anti-ribaltamento – attaccarla assolutamente! Per alcune strutture di parete può essere necessario un tassello speciale!
(NL)	Bevestiging aan de muur dient als kantelbescherming – zeker en vast bevestigen! Bij enkele muurtypes is een speciale plug misschien vereist!
(RU)	Обязательно установите крепление на стене во избежание опрокидывания! Для некоторых типов стен может потребоваться специальный дюбель!
(CZ)	Montáž na stěnu slouží jako ochrana proti převrhnutí – bezpodmínečně umístěte! U některých typů stěn může být zapotřebí speciální hmoždinka!
(HU)	A terméket a falhoz kel rögzíteni, különben az felborulhat! Egyes faltípusoknál speciális tiplit kell használni!
(RO)	Sistemul de fixare la perete servește ca protecție la răsturnare - de montat obligatoriu! Pentru unele tipuri de pereți este posibil să fie necesar un diblu special!
(SK)	Upevnenie na stenu slúži ako ochrana proti prevráteniu – bezpodmínečne použite! Pre niektoré druhy stien môže byť potrebná špeciálna hmoždinka!
(PL)	Mocowanie do ściany jest jednocześnie zabezpieczeniem przed przewróceniem – koniecznie zamontować! Do niektórych rodzajów ścian koniecznie zastosować specjalne kołki mocujące.

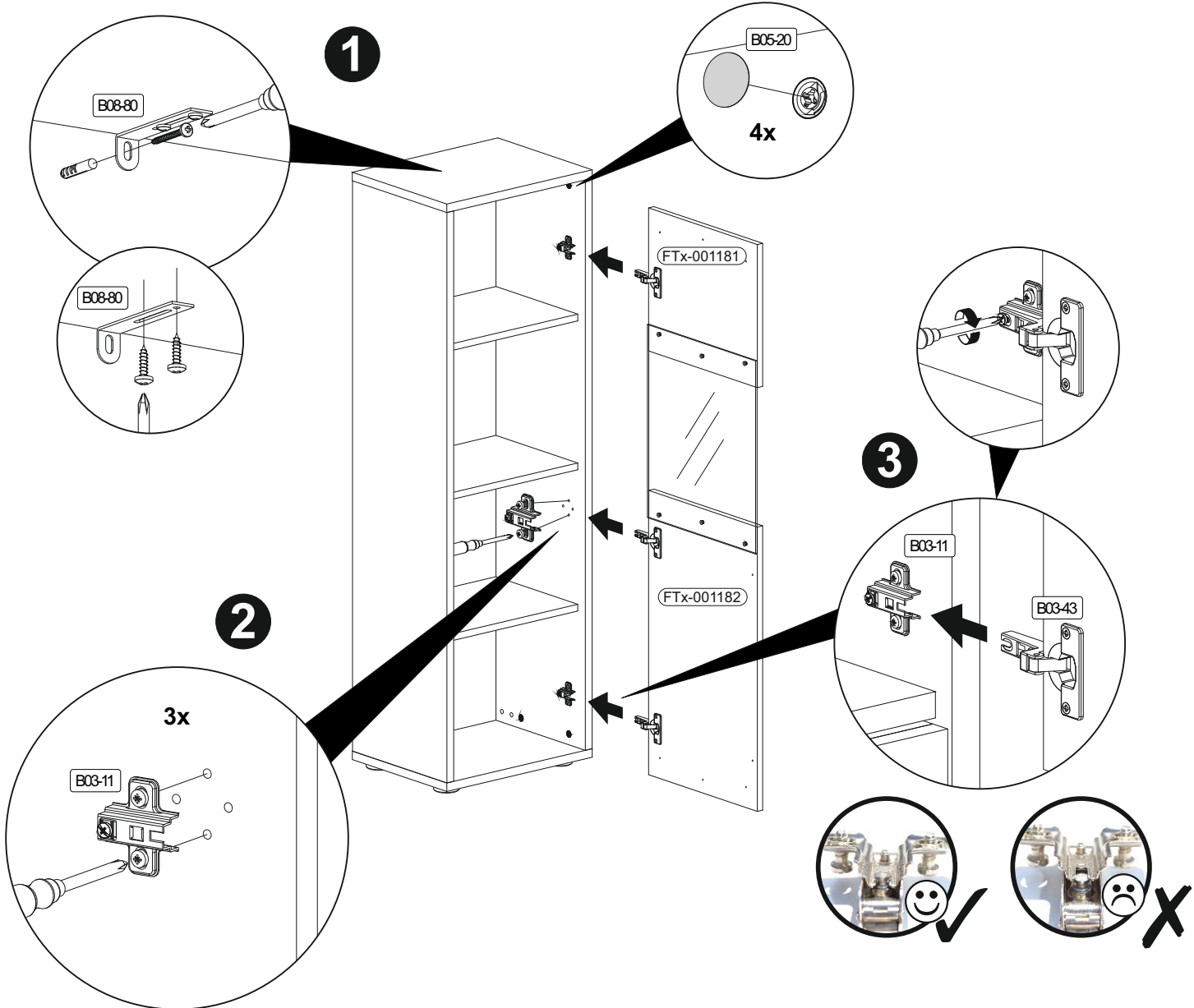
7

	B03-43		B01-80		B03-90		B01-33	
	3x		6x	3,5x13	6x		6x	4,0x17



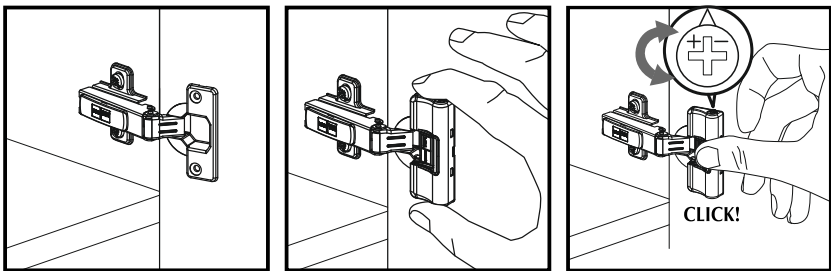
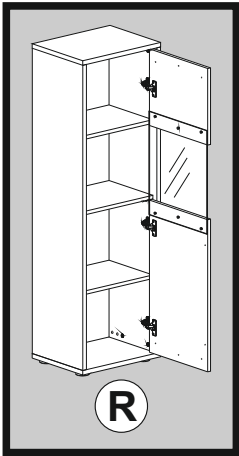
8

		B08-80		B03-11		B05-20	
		1x		3x		4x	$\varnothing 20\text{mm}$

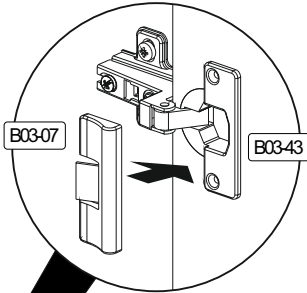
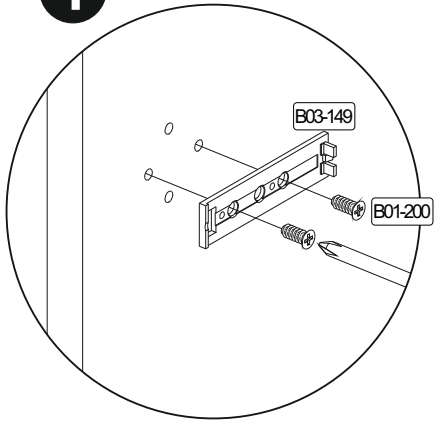


9

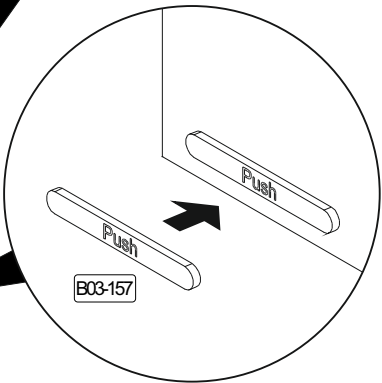
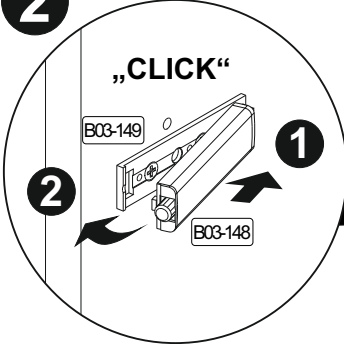
	B01-200		B01-80		B03-150		B03-07	
	2x	6,3x13	1x	3,5x13	1x		1x	
			B03-149		B03-148		B03-157	
			1x		1x		1x	



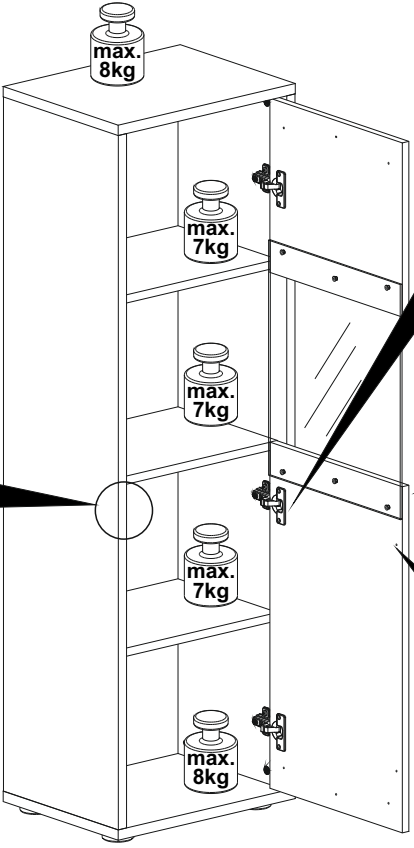
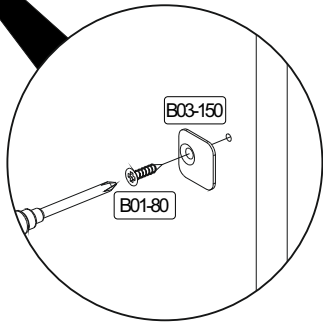
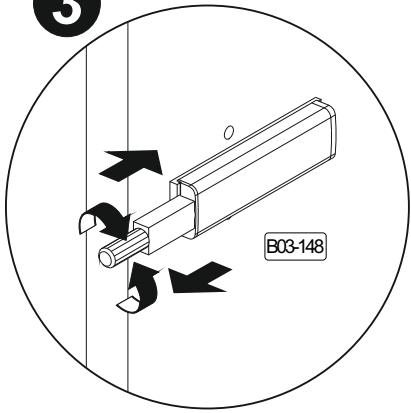
1



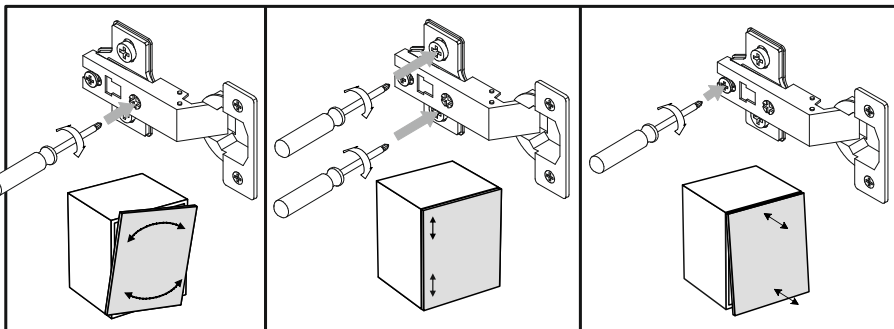
2



3

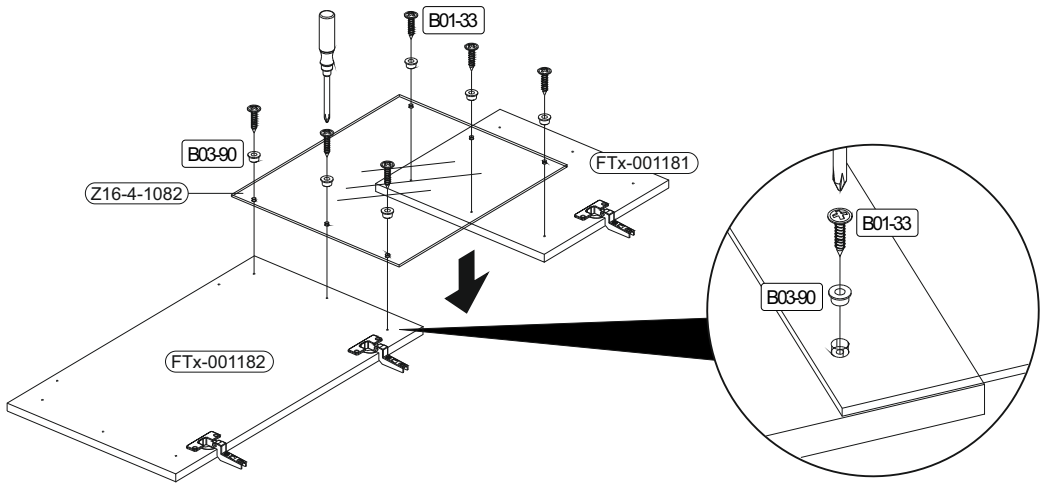
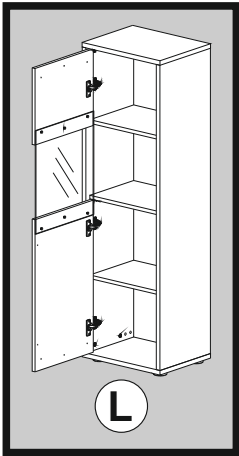


SCAN ME



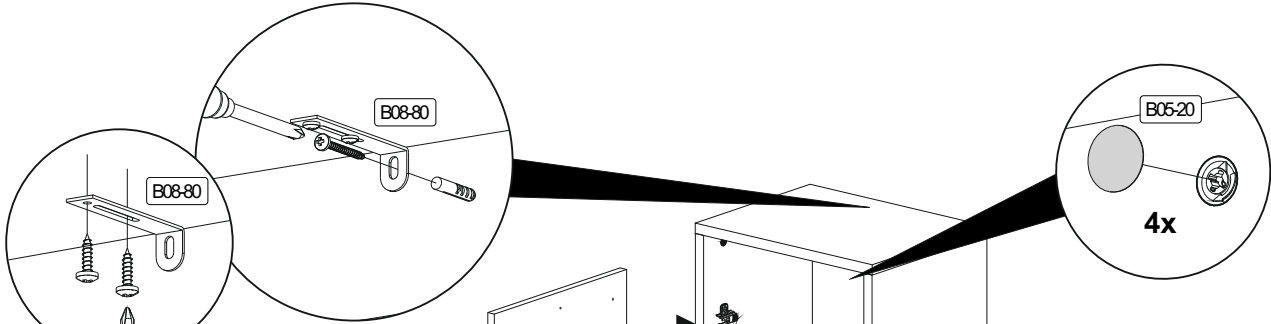
7

	B03-43	B01-80	3,5x13	B03-90	B01-33		4,0x17
	3x	6x		6x	6x		

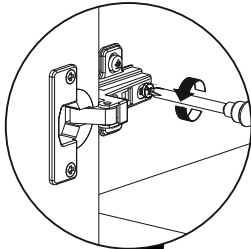


8

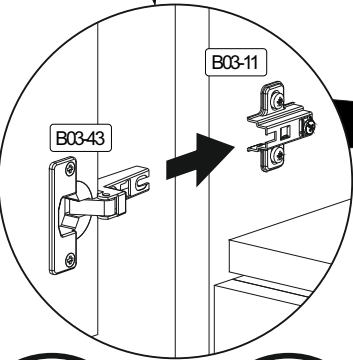
		B08-80	B03-11	B05-20			ø20mm
		1x	3x	4x			



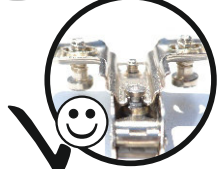
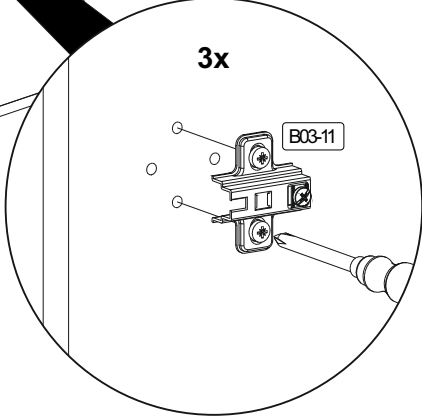
1



3

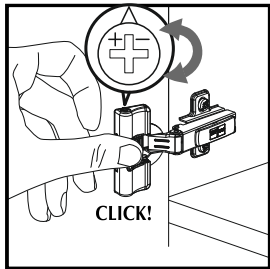
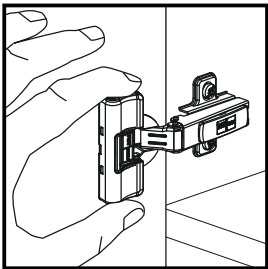
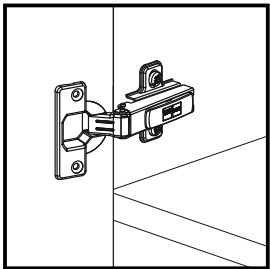
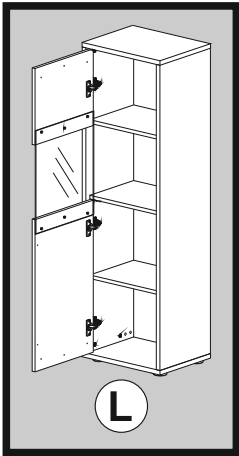


2

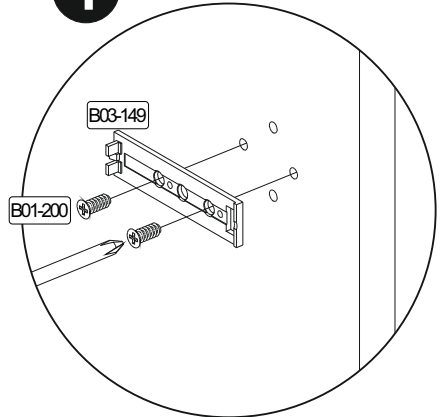


9

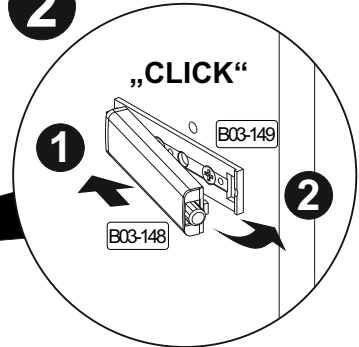
	B01-200		B01-80		B03-150		B03-07	
	2x	6,3x13	1x	3,5x13	1x		1x	
			B03-149		B03-148		B03-157	
			1x		1x		1x	



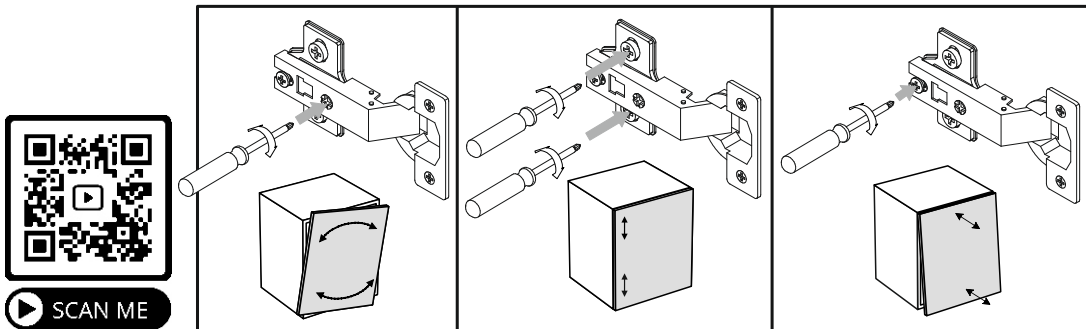
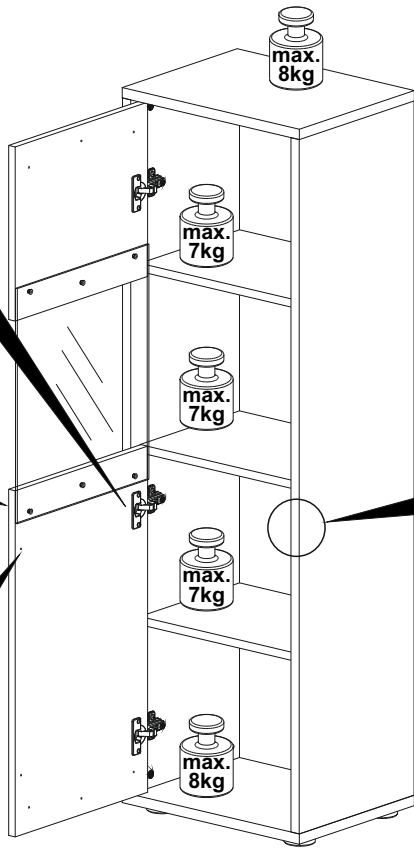
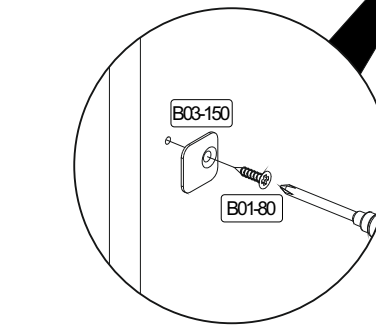
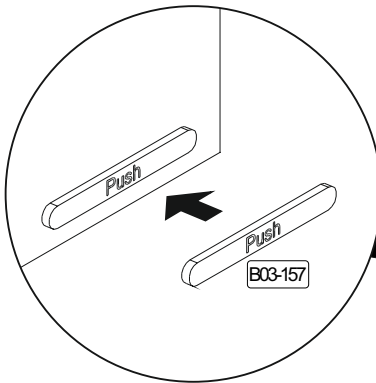
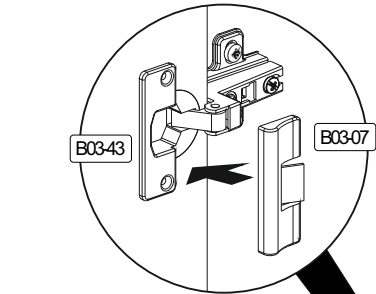
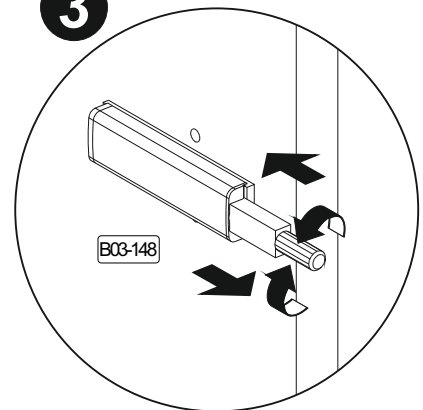
1



2



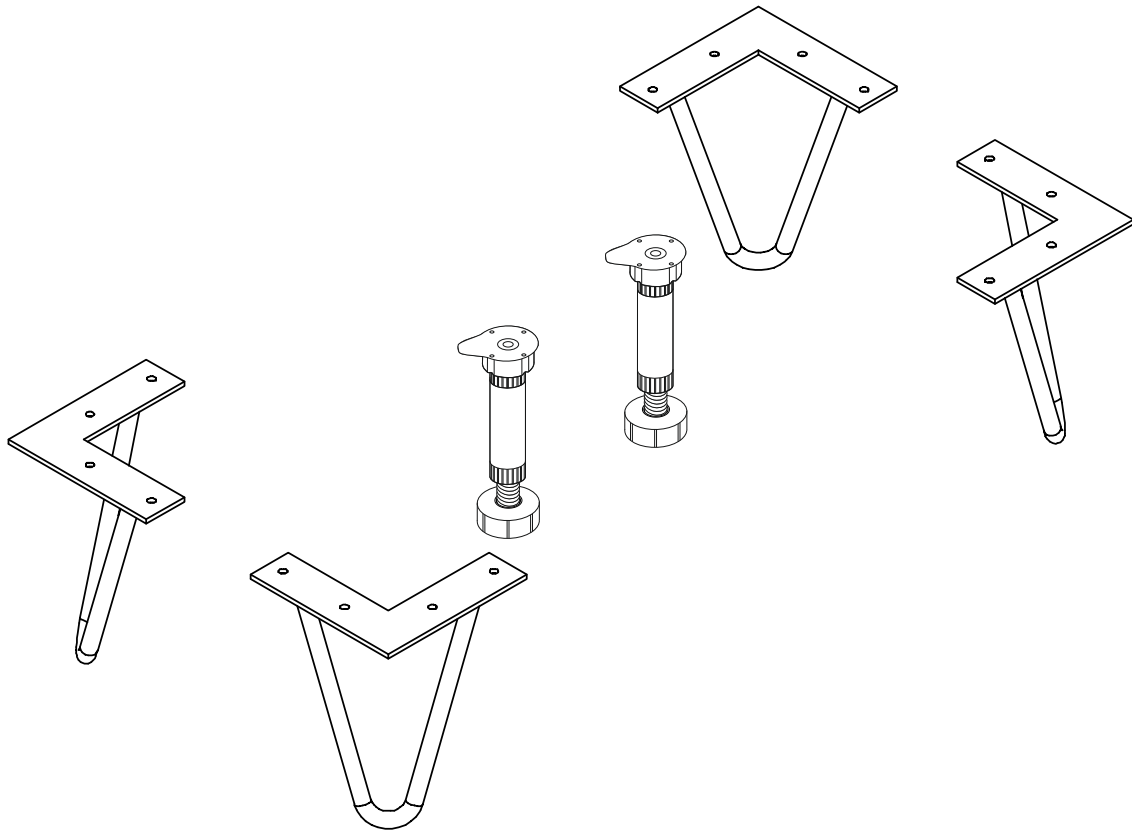
3



SCAN ME

REPC-Nr.:

Service • Assistenza • Dienstverlening • Serwis
Servis • Szerviz • Сервисная служба

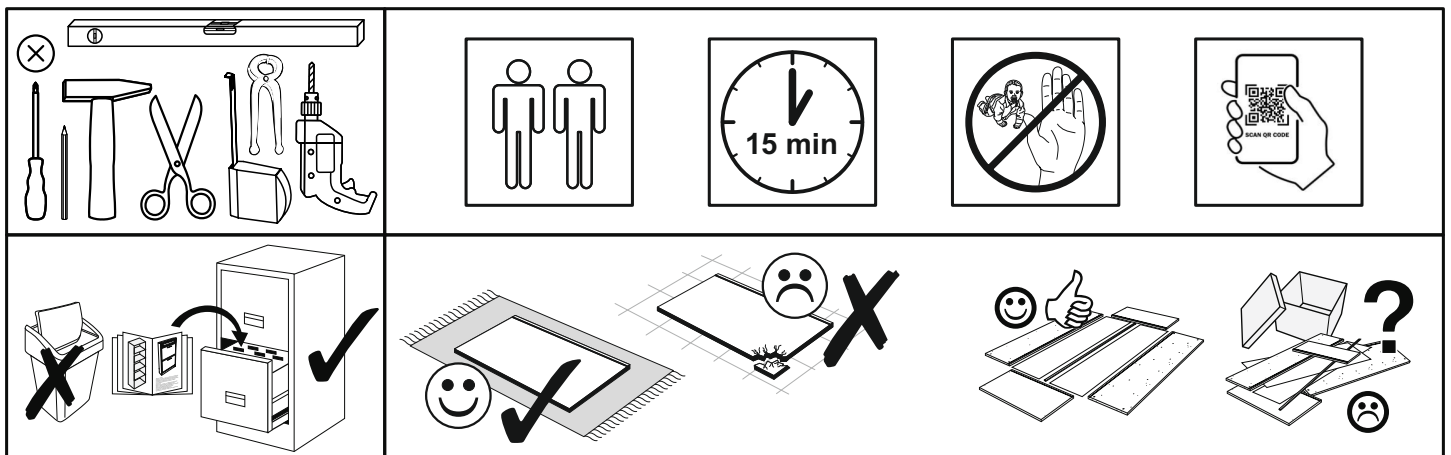


Artikel.-Nr.:

0800-4er Füße Draht

Montageanleitung.-Nr.:

MA1-00208



SCAN ME

Das Ersatzteil-Anforderungsformular finden Sie auf
The replacement parts requisition form you find on
<https://www.maeusbacher.de/ersatzteile/>

