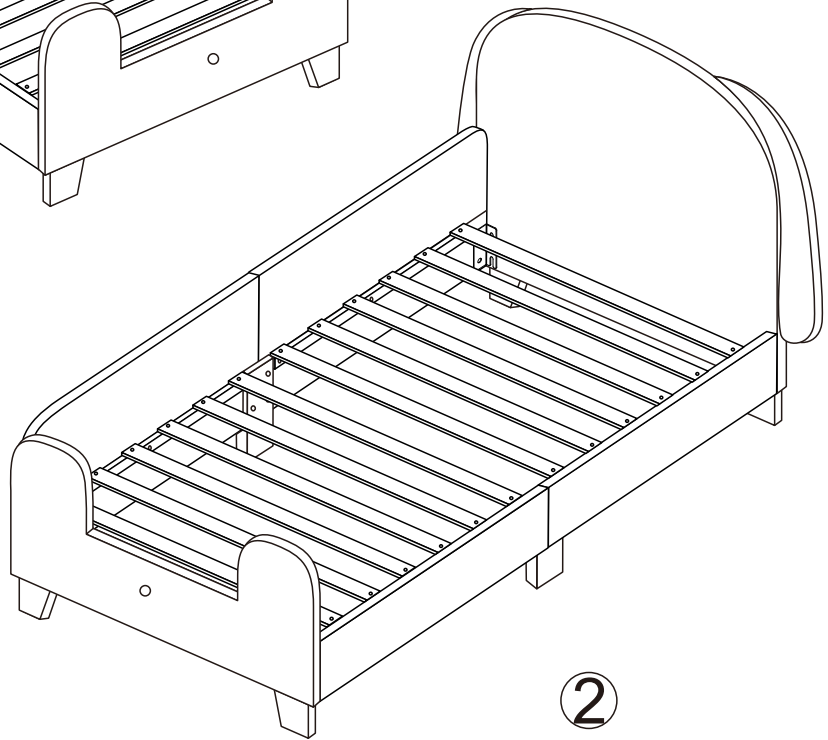
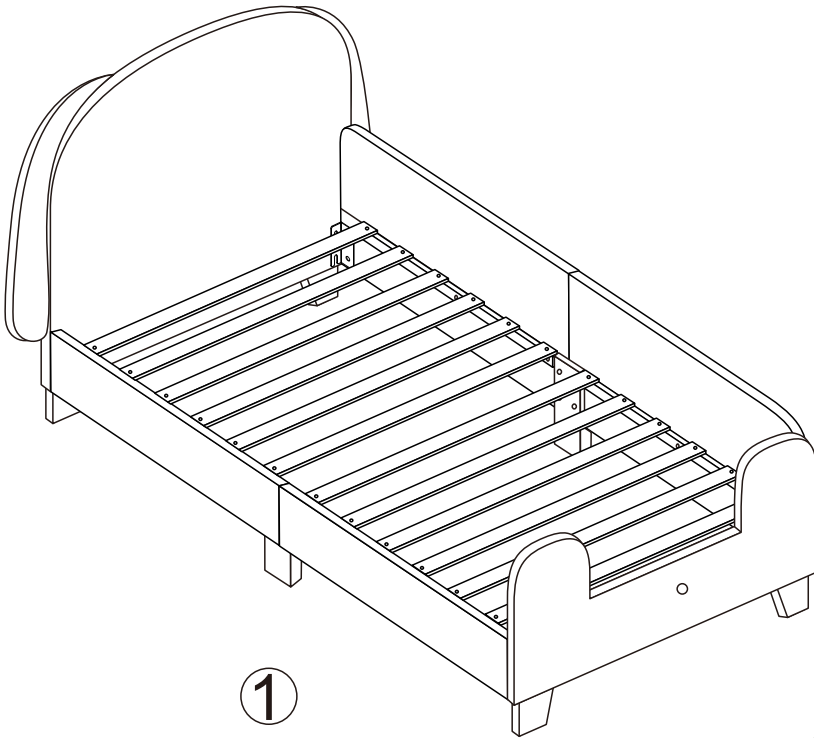
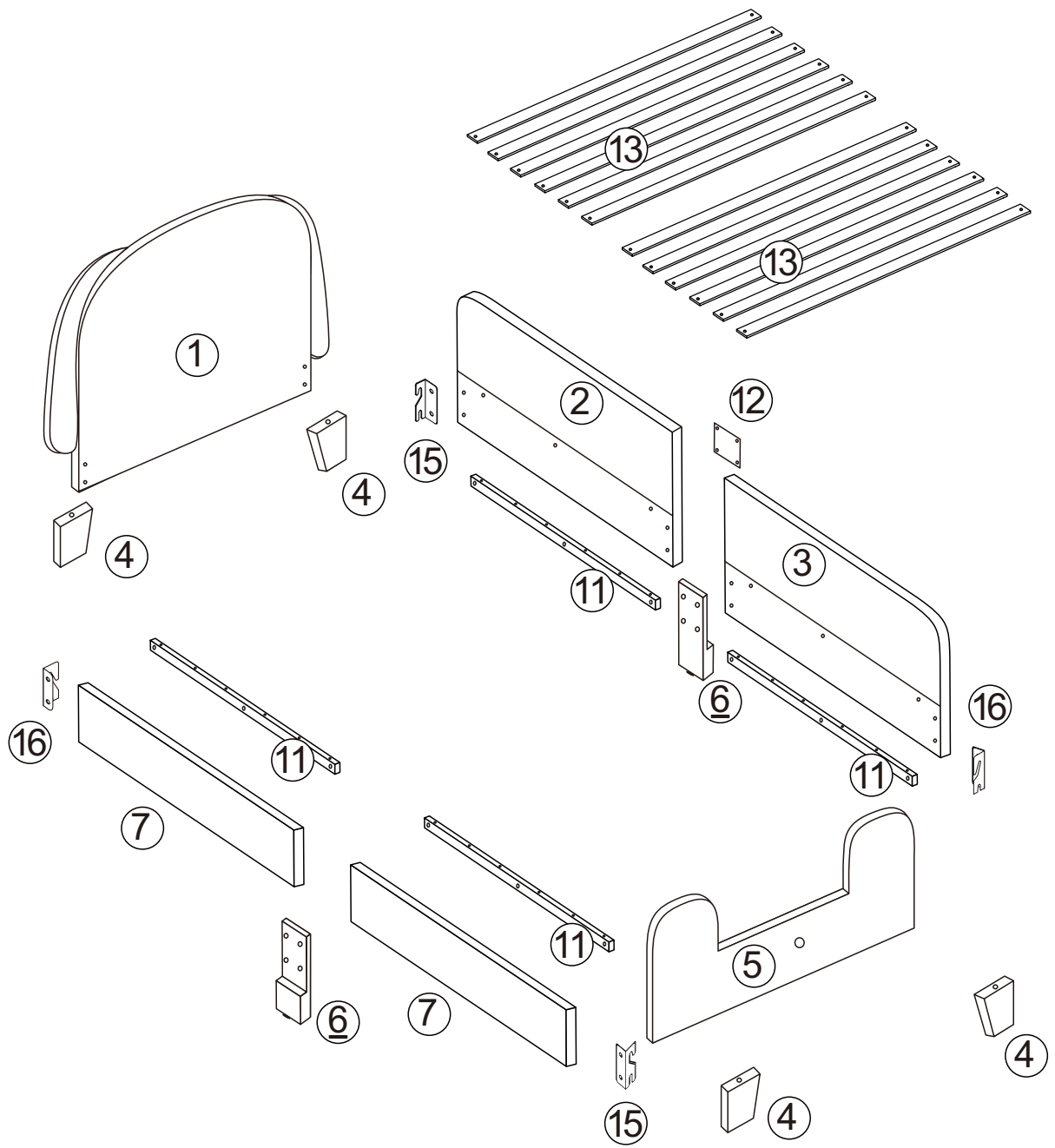


# Anleitung

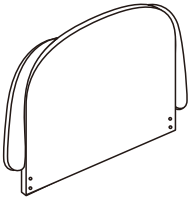
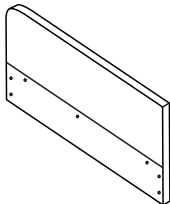
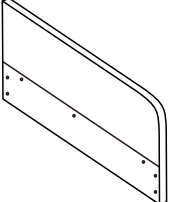
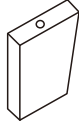
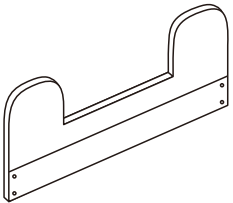

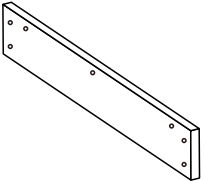
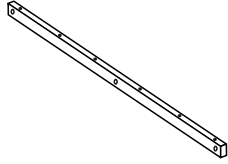
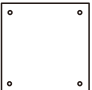
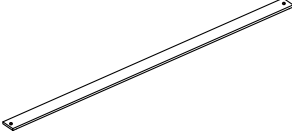


SKU: WF317874



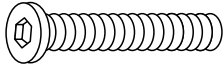


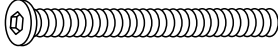


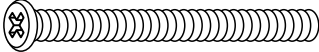
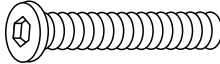


## Bett



# Teilleiste für WF317874

<p>1</p>  <p>1PC</p>	<p>2</p>  <p>1PC</p>
<p>3</p>  <p>1PC</p>	<p>4</p>  <p>4PCS</p>
<p>5</p>  <p>1PC</p>	<p>6</p>  <p>2PCS</p>
<p>7</p>  <p>2PCS</p>	<p>11</p>  <p>4PCS</p>
<p>12</p>  <p>1PC</p>	<p>13</p>  <p>12PCS</p>
<p>15</p>  <p>2PCS</p>	<p>16</p>  <p>2PCS</p>

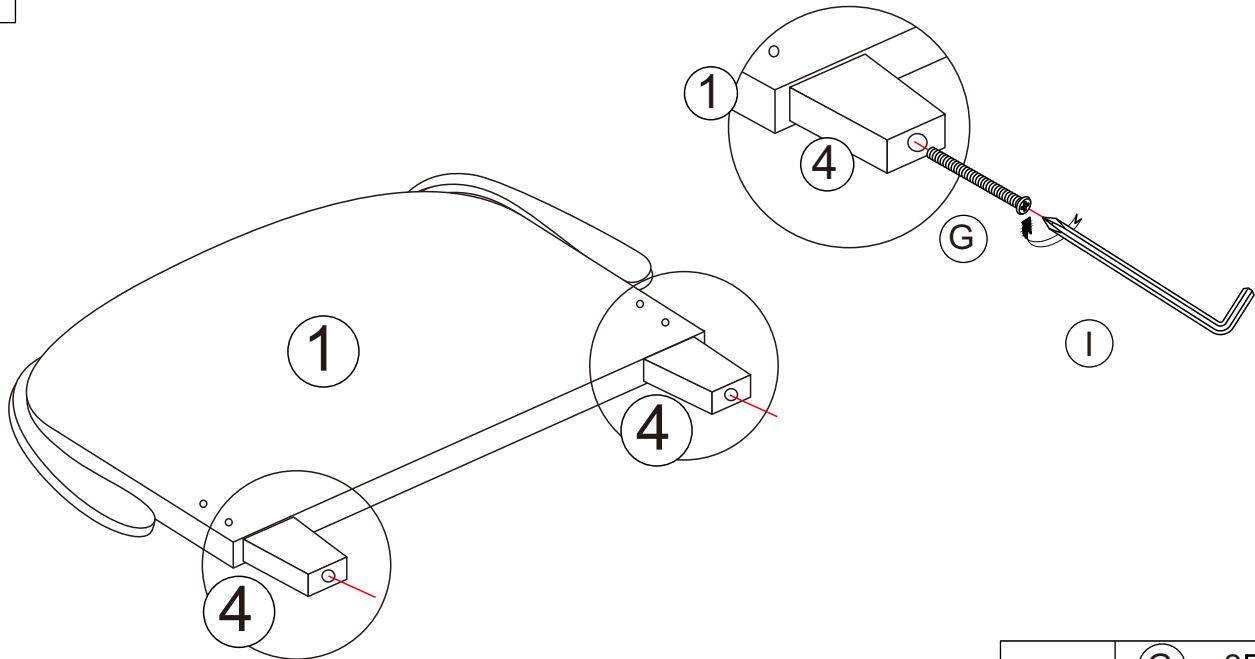
# Hardware für WF317874



<p>(A)  M8*30mm 8PCS</p>	<p>(B)  M8*25mm 8PCS</p>
<p>(C)  M6*25mm 28PCS</p>	<p>(D)  M6*45mm 12PCS</p>
<p>(E)  M8 24PCS</p>	<p>(F)  Ø19mm 24PCS</p>
<p>(G)  M8*50mm 4PCS</p>	<p>(H)  M8*35mm 8PCS</p>
<p>(I)  M5 1PC</p>	<p>(J)  M4 1PC</p>

# Installationsschritte

Bitte stellen Sie vor Ihrer Installation sicher, dass Sie alle Teile auf dem Handbuch bekommen haben. Wenn Sie etwas fehlen, zögern bitte nicht Sie, uns zu kontaktieren.

1

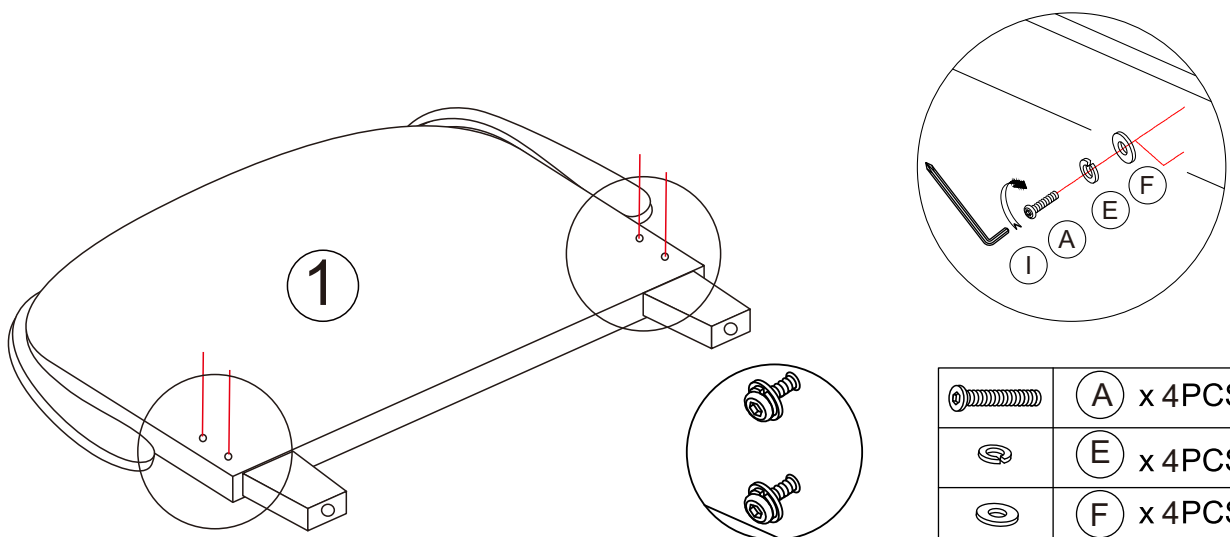


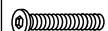



	G x 2PCS
	I x 1PC

2

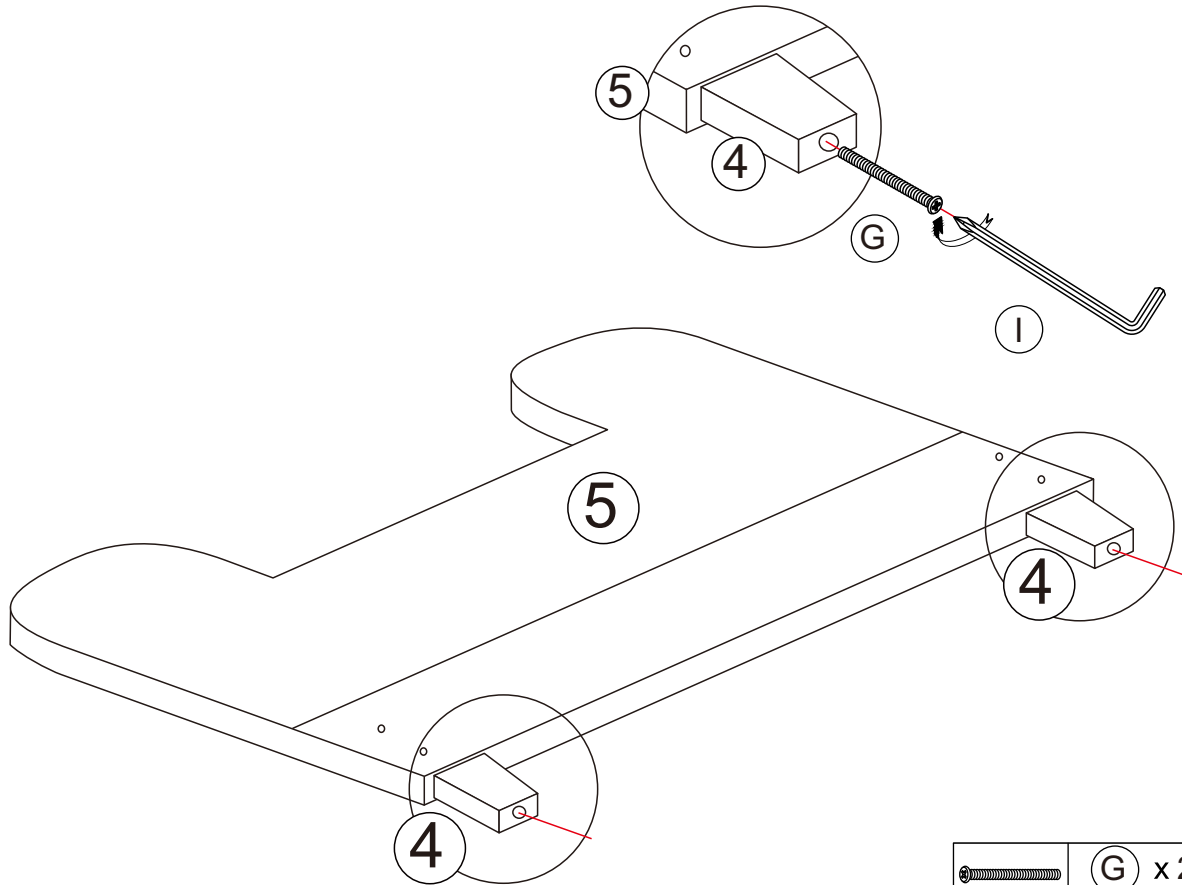
TIPP:



Bitte ziehen Sie die Schrauben nicht fest, die Hälfte ist genug, wie auf dem Bild



	A x 4PCS
	E x 4PCS
	F x 4PCS
	I x 1PC

3

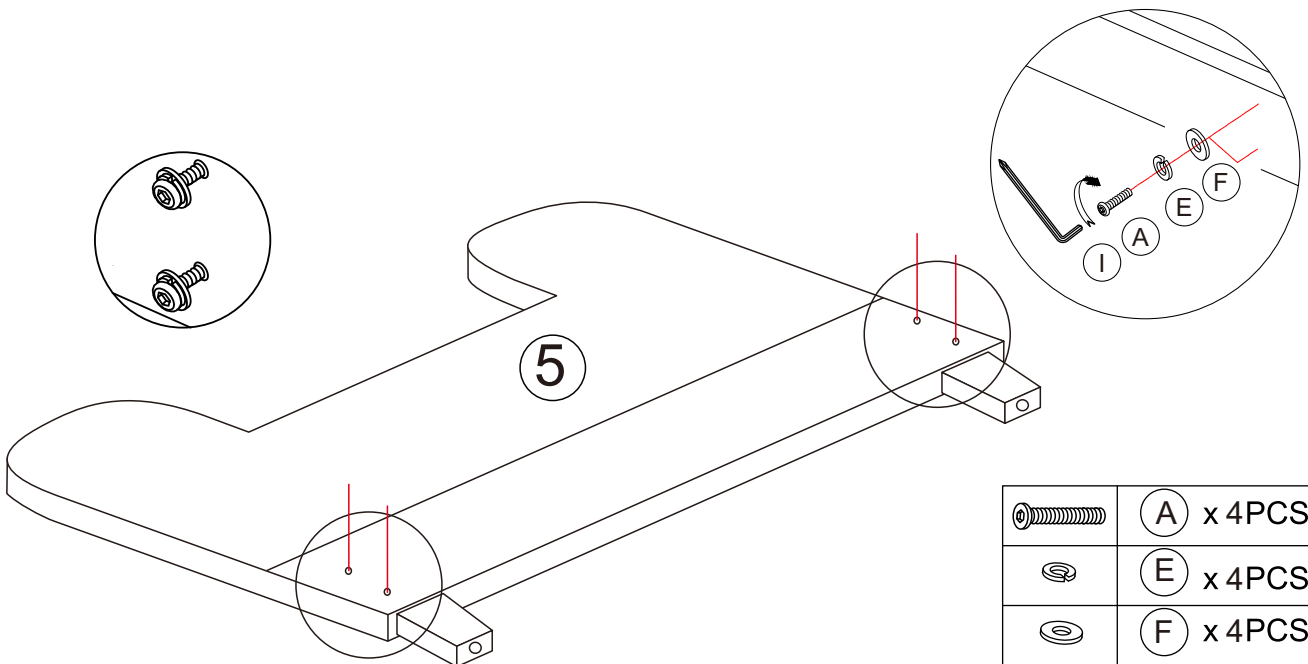






	(G) x 2PCS
	(I) x 1PC

4

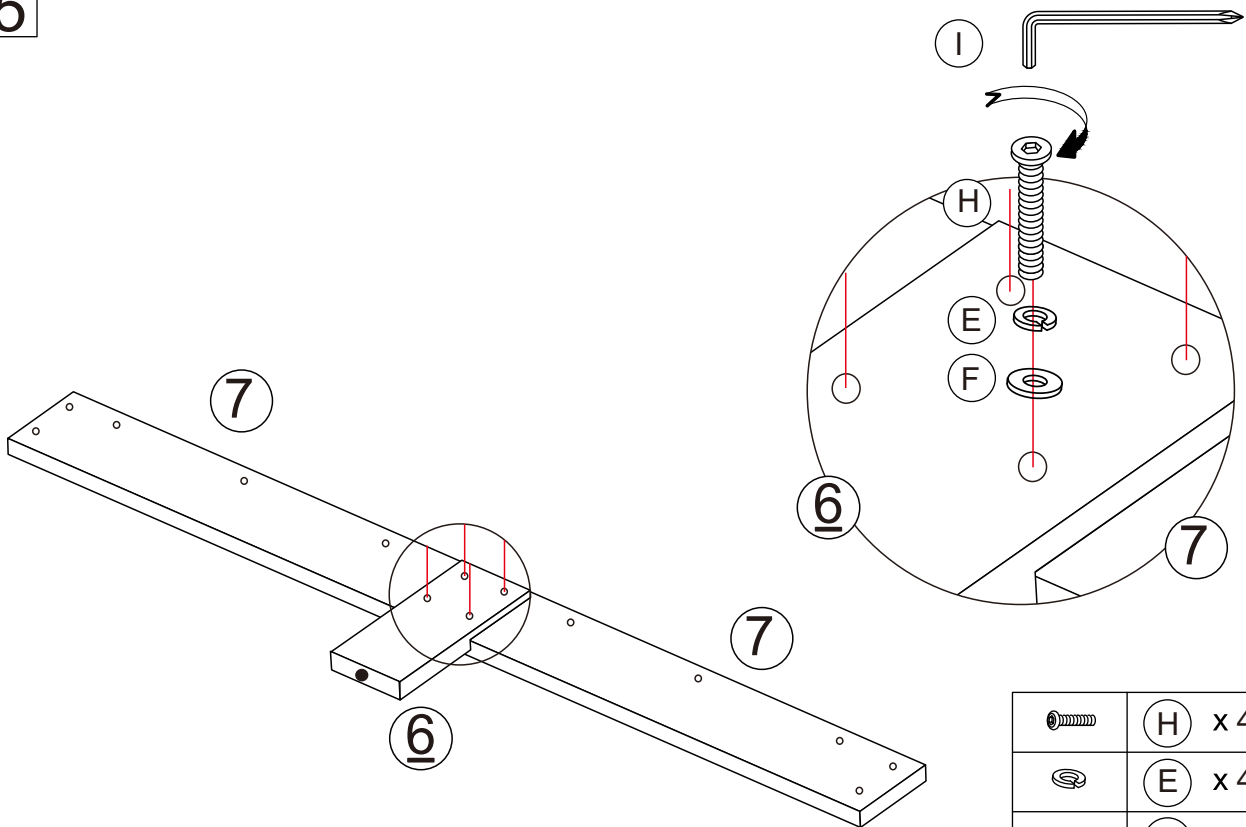
TIPP:

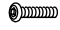



Bitte ziehen Sie die Schrauben nicht fest, die Hälfte ist genug, wie auf dem Bild



	(A) x 4PCS
	(E) x 4PCS
	(F) x 4PCS
	(I) x 1PC

5

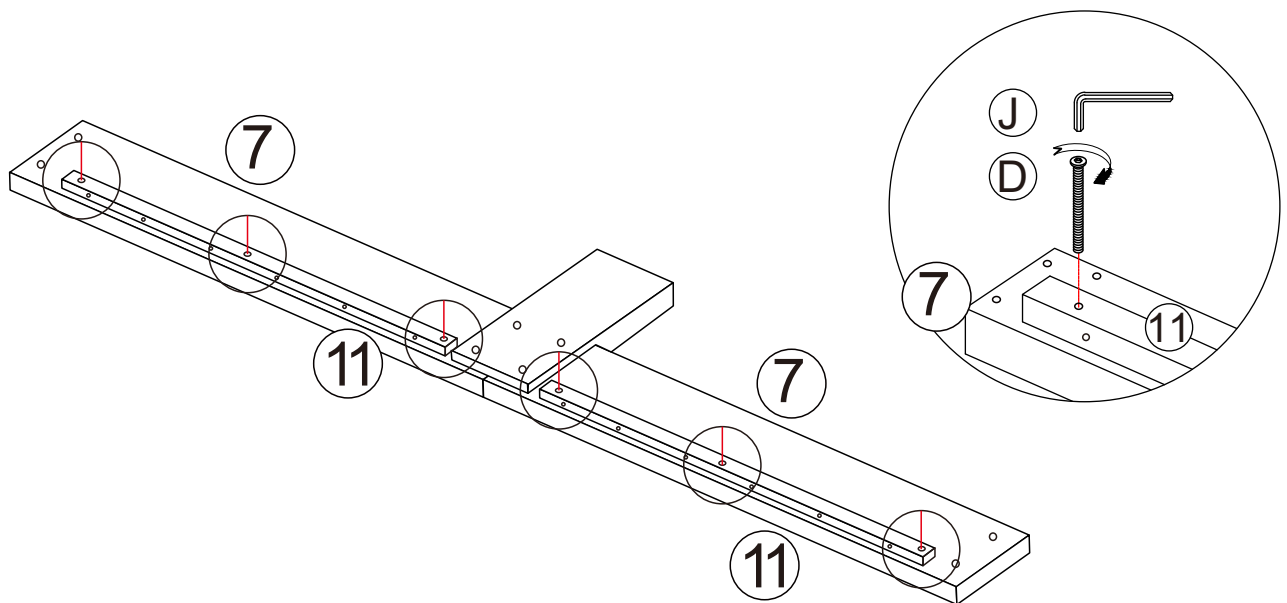




	(H) x 4PCS
	(E) x 4PCS
	(F) x 4PCS
	(I) x 1PC

6

TIPP:

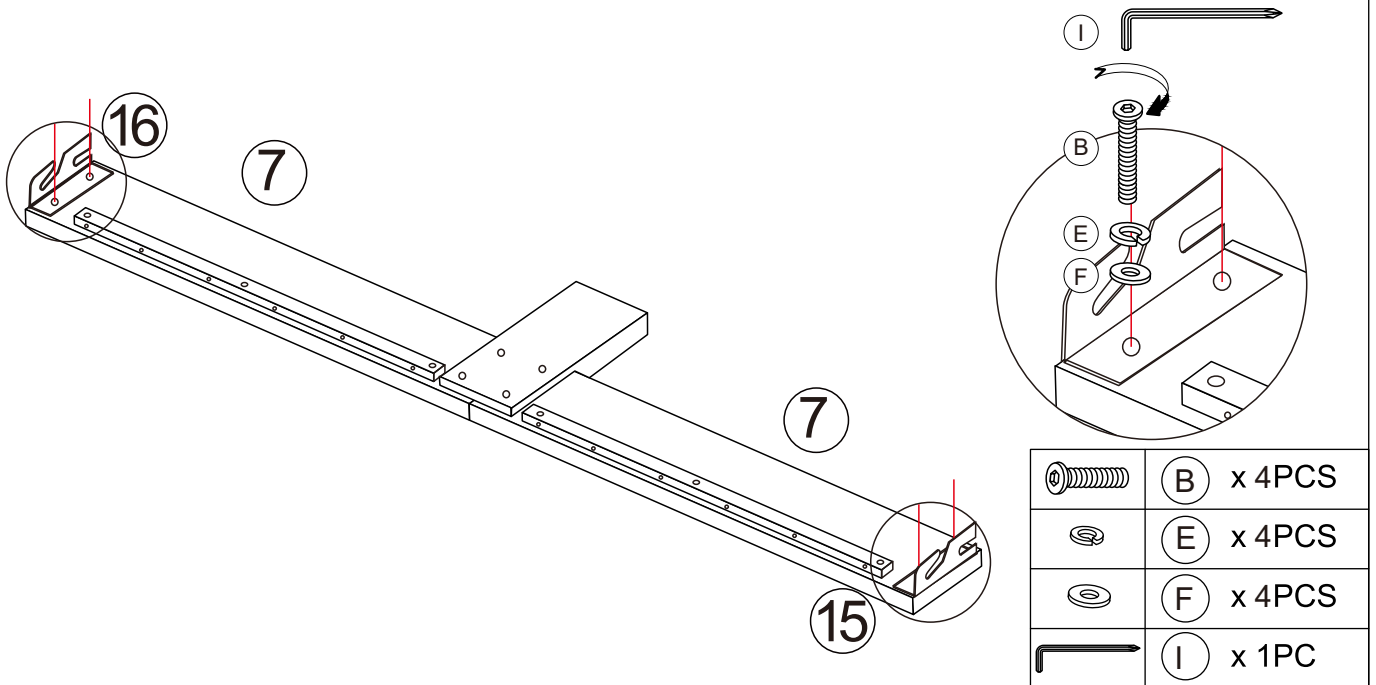
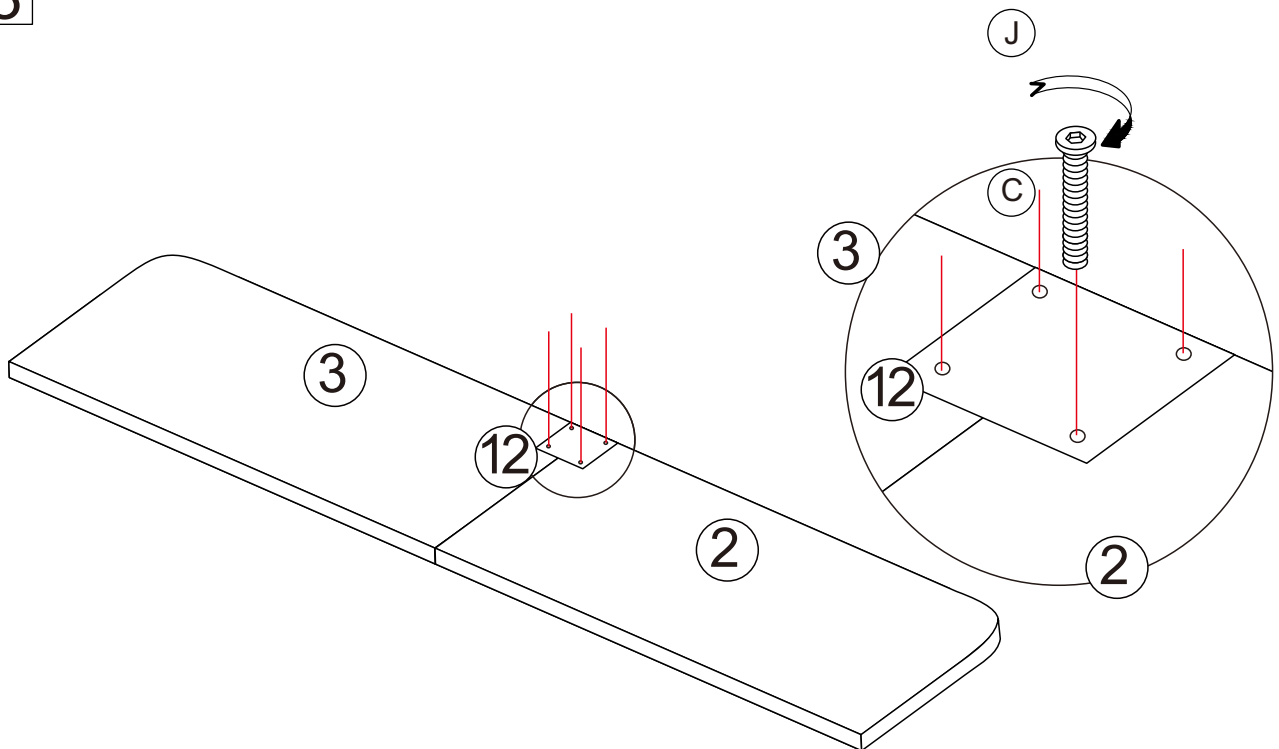
Die Position des schwarzen Etiketts sollte wie auf dem Bild nach oben zeigen.





	(D) x 6PCS
	(J) x 1PC

**7****TIPP:**

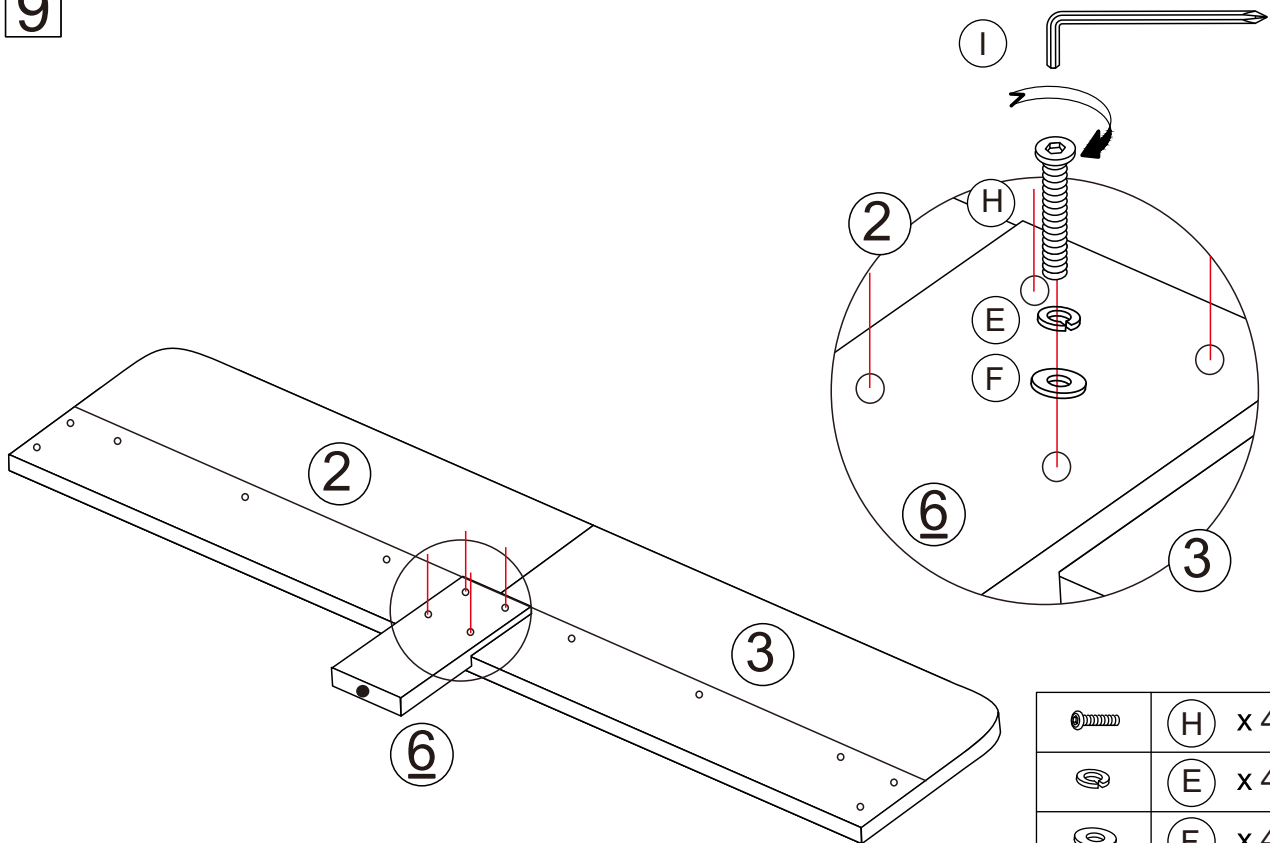
Der Teil "15" und "16" sind unterschiedlich, sie gehen in zwei Richtungen: links und rechts, bitte installieren Sie wie das Bild gezeigt.





**8**

	<b>C</b> x 4PCS
	<b>J</b> x 1PC



9

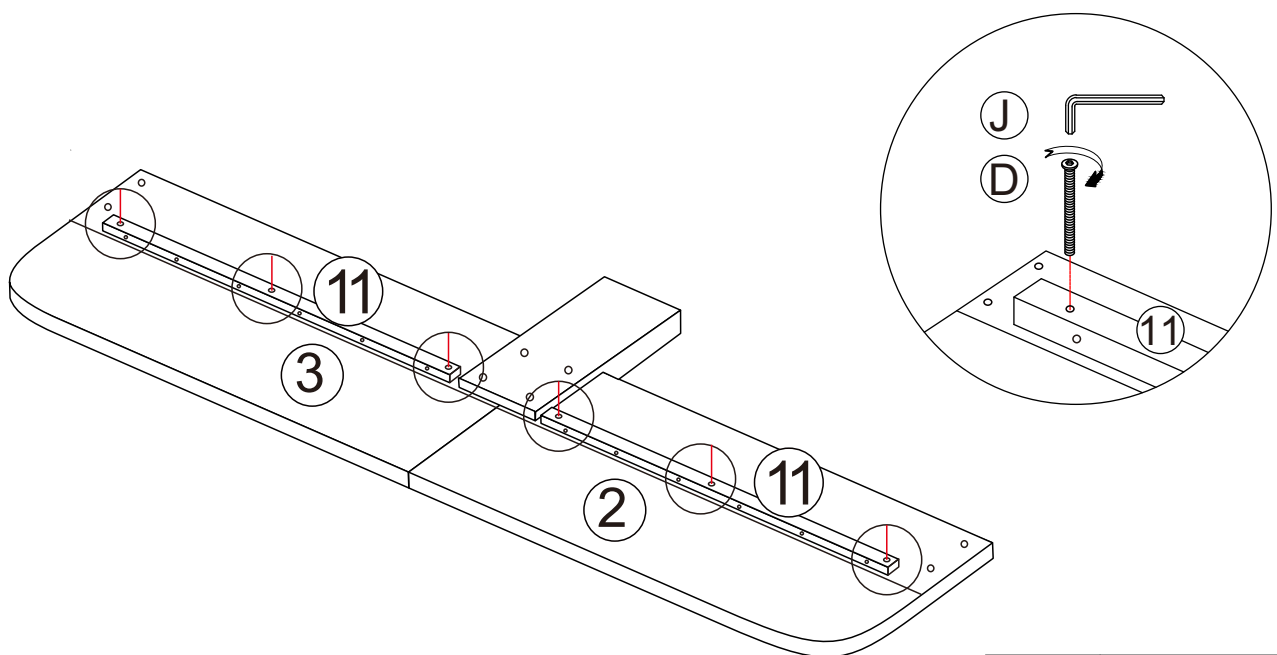




	H x 4PCS
	E x 4PCS
	F x 4PCS
	I x 1PC

10

TIPP:

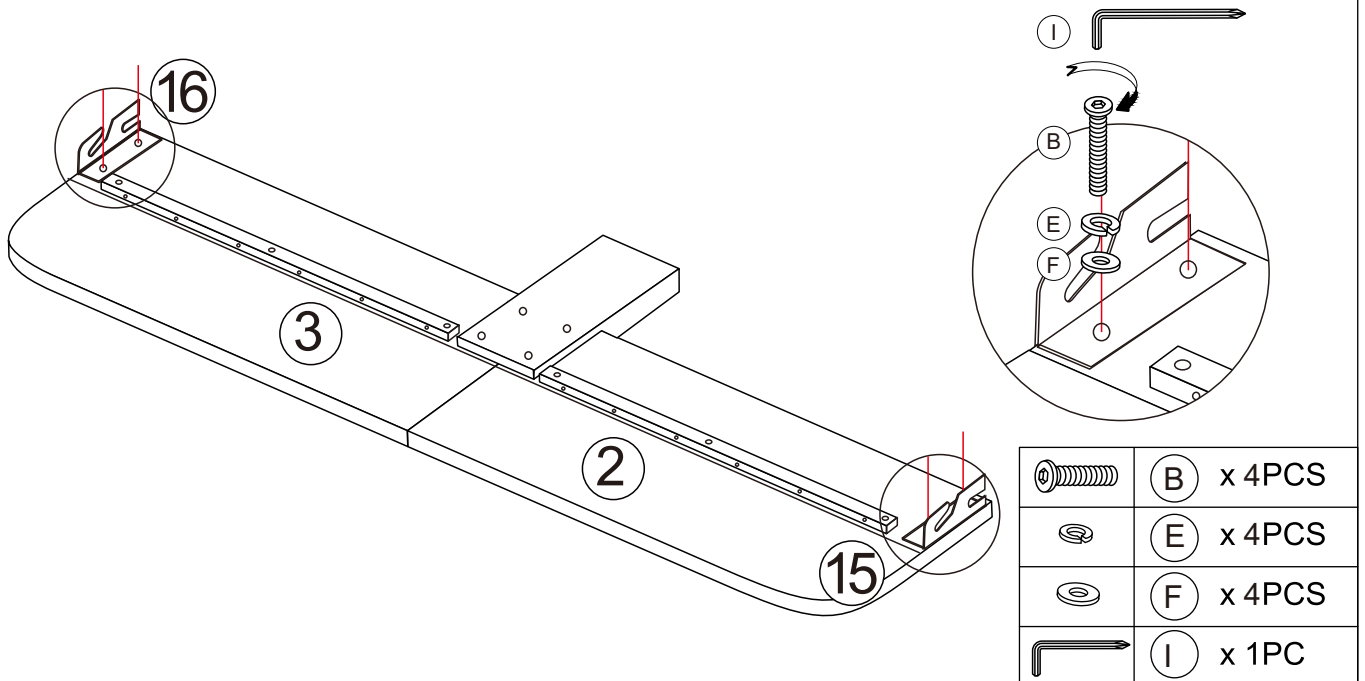
Die Position des schwarzen Etiketts sollte wie auf dem Bild nach oben zeigen.



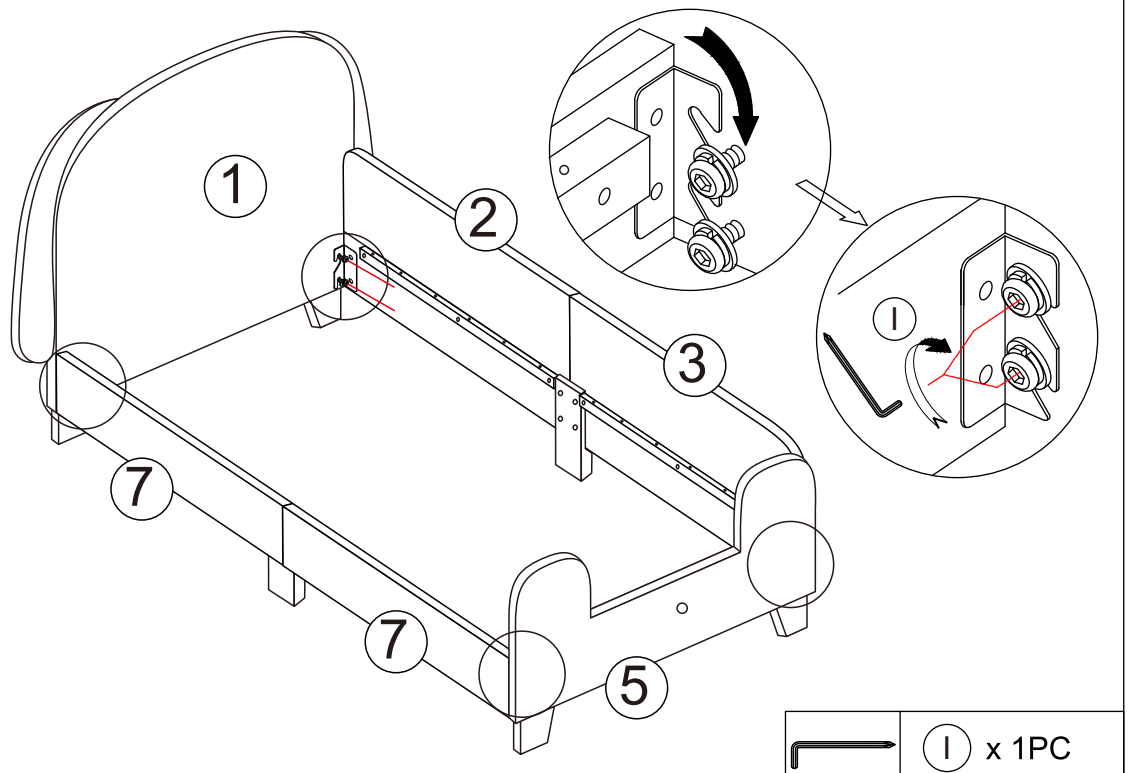
	D x 6PCS
	J x 1PC

**11****TIPP:**

Der Teil "15" und "16" sind unterschiedlich, sie gehen in zwei Richtungen: links und rechts, bitte installieren Sie wie das Bild gezeigt.

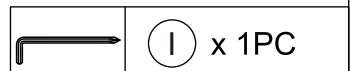
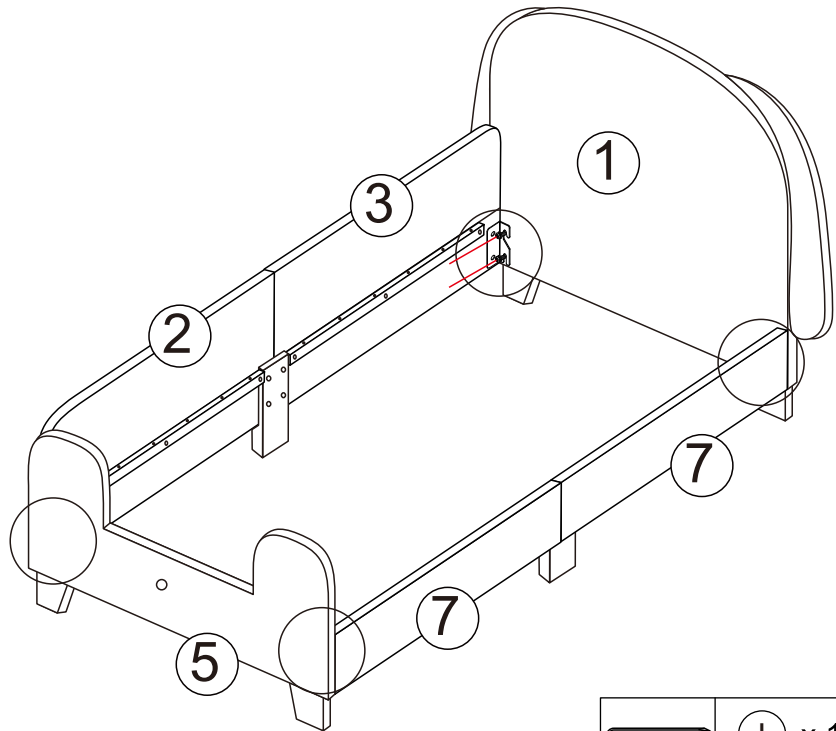
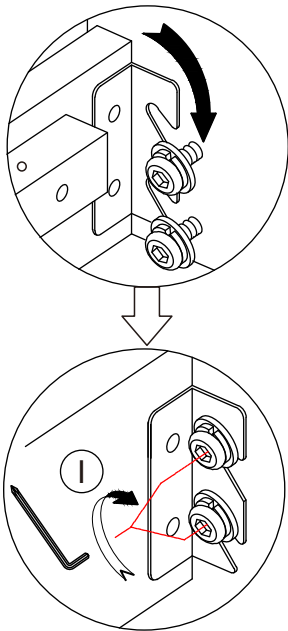
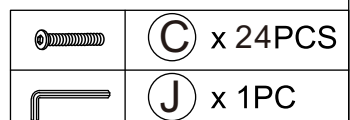
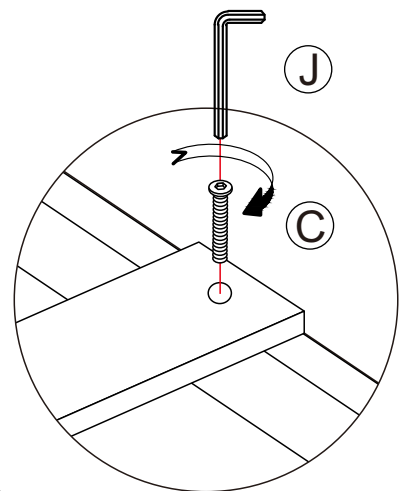
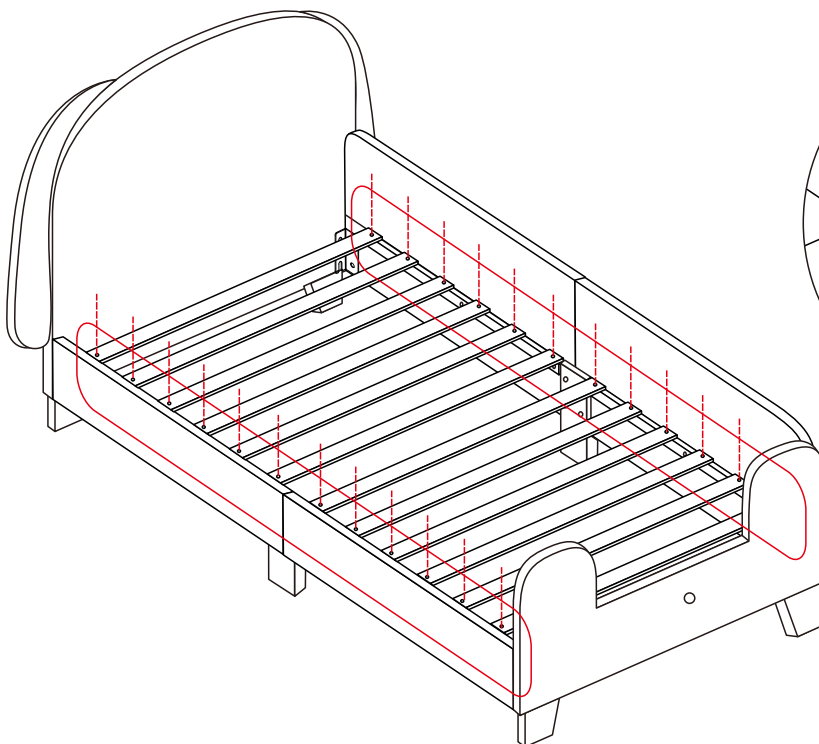
**12****TIPP:**

Nach Sie das Geländer "7"/"2" am Kopf "1" und das Geländer "7"/"3" am Ende des Bettes "5" aufhängen, ziehen Sie bitte die Schrauben fest.

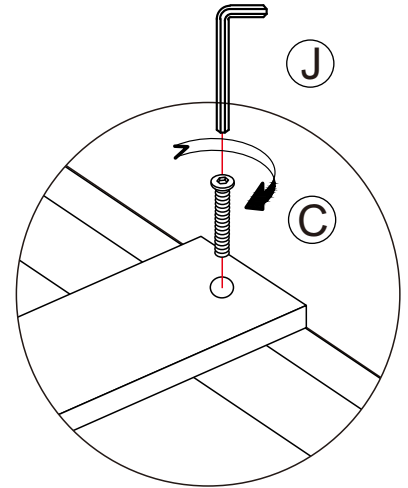
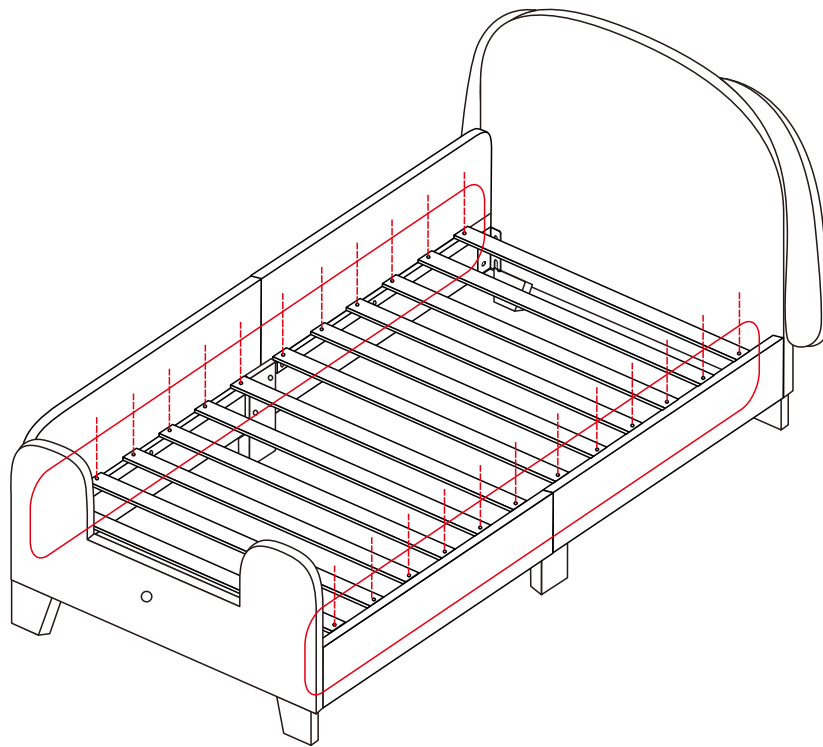




**12****TIPP:**

Nach Sie das Geländer "7"/"2" am Kopf "1" und das Geländer "7"/"3" am Ende des Bettes "5" aufhängen, ziehen Sie bitte die Schrauben fest.

**13**

13



	<b>C</b> x 24PCS
	<b>J</b> x 1PC

