

# THERMAXX NOIR

Ölradiator  
Oil Radiator  
Radiador de aceite  
Radiateur à huile  
Radiatore ad olio

10034253



COMFORTING  
OMFORTING  
FORTINGCOI  
TINGCOMFO  
COMFORTING  
OMFORTING  
FORTINGCOI  
TINGCOMFO

## KLARSTEIN

[www.klarstein.com](http://www.klarstein.com)

**Hinweis:** Dieses Produkt ist nur für gut isolierte Räume oder für den gelegentlichen Gebrauch geeignet.

**Note:** This product is only suitable for well insulated spaces or occasional use.

**Advertencia:** Este producto está indicado únicamente en lugares abrigados o para una utilización puntual.

**Remarque :** Ce produit ne peut être utilisé que dans des locaux bien isolés ou de manière occasionnelle.

**Nota:** Questo prodotto è adatto solo per spazi ben isolati o uso occasionale.



**Sehr geehrter Kunde,**

wir gratulieren Ihnen zum Erwerb Ihres Gerätes. Lesen Sie die folgenden Hinweise sorgfältig durch und befolgen Sie diese, um möglichen Schäden vorzubeugen. Für Schäden, die durch Missachtung der Hinweise und unsachgemäßen Gebrauch entstehen, übernehmen wir keine Haftung. Scannen Sie den folgenden QR-Code, um Zugriff auf die aktuellste Bedienungsanleitung und weitere Informationen rund um das Produkt zu erhalten.




---

## INHALTSVERZEICHNIS

---

Sicherheitshinweise	4
Produktdatenblatt	5
Zusammenbau	6
Geräteübersicht und Tastenfunktionen	6
Bedienung	7
Reinigung und Pflege	10
Hinweise zur Entsorgung	10
Hersteller	10

English	11
Español	19
Français	27
Italiano	35

---

## TECHNISCHE DATEN

---

Artikelnummer	10034253
Stromversorgung	220-240 V ~ 50 Hz

## SICHERHEITSHINWEISE

- Prüfen Sie vor der Benutzung die Spannung auf der Geräteplakette und schließen Sie das Gerät nur an Steckdosen an, die der Spannung des Geräts entsprechen.
- Falls das Netzkabel beschädigt ist, lassen Sie es von einer ausgebildeten Fachkraft ersetzen.
- Stellen Sie den Kamin nicht direkt unter der Steckdose auf.
- Halten Sie einen Meter Abstand zu brennbaren Materialien wie Möbeln, Vorhängen oder Ähnlichem.
- Lassen Sie das Gerät während der Benutzung nicht unbeaufsichtigt.
- Lassen Sie das Gerät nicht unbeaufsichtigt, während es an die Steckdose angeschlossen ist.
- Benutzen Sie das Gerät außerhalb der Reichweite von Kindern. Kinder dürfen das Gerät nur unter Aufsicht bedienen.
- Das Gerät ist nicht für den kommerziellen Gebrauch, sondern nur für Gebrauch im Haushalt und in ähnlichen Umgebungen vorgesehen.
- Benutzen Sie das Gerät nicht wenn es Fehlfunktionen aufweist oder in irgendeiner Form beschädigt wurde.
- Reparaturen dürfen nur von ausgebildeten Fachkräften durchgeführt werden.
- Falsch oder eigenständig ausgeführte Reparaturen stellen ein Verletzungsrisiko dar.
- Verlegen Sie das Netzkabel nicht unter Teppichen oder Läufem.
- Achten Sie darauf, dass das Netzkabel nicht über scharfe Kanten oder heiße Oberflächen verläuft.
- Decken Sie den Kamin nicht ab, um Überhitzen zu vermeiden.
- Benutzen Sie das Gerät nicht mit einem externen Timer, einer ferngesteuerten Steckdose oder einem anderen Gerät, das den Kamin automatisch ein- und ausschaltet.
- Tauchen Sie das Gerät nicht in Wasser oder andere Flüssigkeiten.
- Benutzen Sie das Gerät nicht in der Nähe von Badewannen, Duschen oder Swimmingpools.
- Benutzen Sie das Gerät nicht im Freien.
- Benutzen Sie das Gerät nicht mit nassen Händen.
- Benutzen Sie das Gerät nicht auf oder in der Nähe heißer Oberflächen.
- Benutzen Sie das Gerät nicht mit beschädigtem Netzkabel.
- Ziehen Sie vor der Reinigung den Stecker aus der Steckdose und lassen Sie das Gerät vollständig abkühlen.
- Benutzen Sie zur Reinigung keine Scheuermittel.
- Verwenden Sie nur Zubehör, das vom Hersteller ausdrücklich dafür zugelassen ist.
- Kinder ab 8 Jahren, psychisch, sensorisch und körperlich eingeschränkte Menschen dürfen das Gerät nur benutzen, wenn sie vorher von einer für sie verantwortlichen Aufsichtsperson ausführlich mit den Funktionen und den Sicherheitsvorkehrungen vertraut gemacht wurden und die damit verbundenen Risiken verstehen.
- Achten Sie darauf, dass Kinder nicht mit dem Gerät spielen.



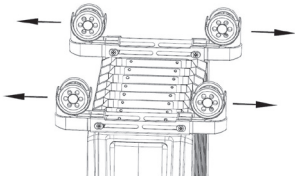
### VORSICHT

Verbrennungsgefahr! Einige Geräteteile können sehr heiß werden. Achten Sie darauf, dass Sie oder Ihre Kinder sich nicht daran verbrennen.

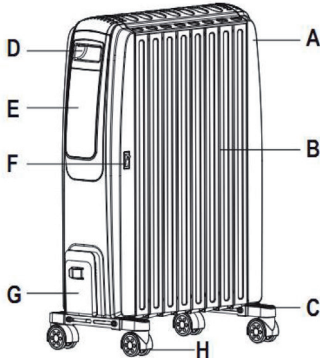
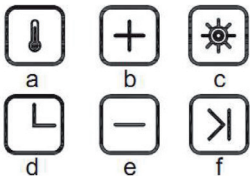
# PRODUKTDATENBLATT

Modellkennung(en)	10034253					
Angabe	Symbol	Wert	Einheit	Angabe	Einheit	
<b>Wärmeleistung</b>				<b>Nur bei elektrischen Speicher-Einzelraumheizgeräten: Art der Regelung der Wärmezufuhr</b>		
Nennwärmeleistung	$P_{nom}$	2.5	kW	Manuelle Regelung der Wärmezufuhr mit integriertem Thermostat	k.A.	
Mindestwärmeleistung (Richtwert)	$P_{min}$	1.0	kW	Manuelle Regelung der Wärmezufuhr mit Rückmeldung der Raum- und/oder Außentemperatur	k.A.	
Maximale kontinuierliche Wärmeleistung	$P_{max,c}$	2.5	kW	Elektronische Regelung der Wärmezufuhr mit Rückmeldung der Raum- und/oder Außentemperatur	k.A.	
<b>Hilfsstromverbrauch</b>				Wärmeabgabe mit Gebläseunterstützung	k.A.	
Bei Nennwärmeleistung	$el_{max}$	k.A.	kW	<b>Art der Wärmeleistung/Raumtemperaturkontrolle</b>		
Bei Mindestwärmeleistung	$el_{min}$	k.A.	kW	Einstufige Wärmeleistung, keine Raumtemperaturkontrolle	nein	
Im Bereitschaftszustand	$el_{sb}$	0.0015	W	Zwei oder mehr manuell einstellbare Stufen, keine Raumtemperaturkontrolle	nein	
				Raumtemperaturkontrolle mit mechanischem Thermostat	nein	
				Mit elektronischer Raumtemperaturkontrolle	nein	
				Mit elektronischer Raumtemperaturkontrolle und Tageszeitregelung	ja	
				Mit elektronischer Raumtemperaturkontrolle und Wochentagsregelung	nein	
				<b>Sonstige Regelungsoptionen</b>		
				Raumtemperaturkontrolle mit Präsenzerkennung	nein	
				Raumtemperaturkontrolle mit Erkennung offener Fenster	nein	
				Mit Fernbedienungsoption	nein	
				Mit adaptiver Regelung des Heizbeginns	nein	
				Mit Betriebszeitbegrenzung	nein	
Mit Schwarzkugelsensor	nein					
Kontaktangaben	Chal-Tec GmbH, Wallstraße 16, 10179, Berlin, Deutschland					

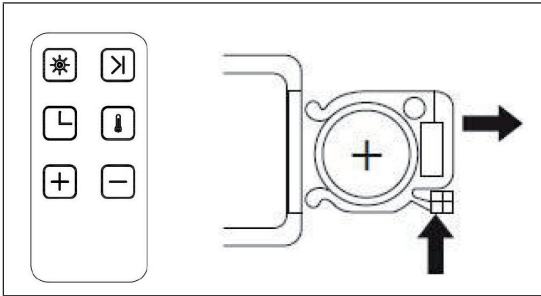
## ZUSAMMENBAU

	<p>Stellen Sie das Gerät auf eine kratzfreie und stabile Oberfläche, um Schäden an der Lackierung oder Ihrer Bodenoberfläche zu vermeiden.</p> <ul style="list-style-type: none"> <li>• Drehen Sie das Gerät auf den Kopf.</li> <li>• Ziehen Sie die Räder zu beiden Seiten heraus.</li> <li>• Betreiben Sie das Gerät nur in aufrechter Position mit am Boden befestigten Rädern.</li> </ul>
---	---

## GERÄTEÜBERSICHT UND TASTENFUNKTIONEN

	<p>A Hinterer Griff und Aufbewahrungsfach für die Fernbedienung          B Heizkörper          C Radständer          D Frontgriff          E Bedienfeld          F Ein/Aus-Schalter          G Kabelaufwicklung          H Räder</p>
	<p>a Thermostat          b Zeit &amp; Temperatur erhöhen          c Power/Modus          d Timer einstellen          e Zeit &amp; Temperatur verringern          f Standby</p>

## Batterien in die Fernbedienung einlegen



## BEDIENUNG

Drücken Sie die Standby-Taste (f), um das Gerät einzuschalten. Das Produkt befindet sich nun im Standby-Modus. Sie können nun eine Funktion per Bedienfeld oder Fernbedienung auswählen. Das Gerät gibt einen Signalton ab und die Betriebsanzeige (Steckersymbol) leuchtet. Bei jedem Tastendruck ertönt ein Piepton.

Drücken Sie die Standby-Taste (f), um den Standby-Modus zu verlassen und mit einen der Modi auszuwählen. Die Heizung beginnt mit dem Betrieb mit niedriger Leistung.

### Heizleistung einstellen

Drücken Sie mehrmals auf die Power/Mode-Taste (c), um eine der folgenden Heizleistungen auszuwählen: niedrig (▬), mittel (▬▬), hoch (▬▬▬) und Eco-Modus (ECO). Bei niedriger Leistung, mittlerer Leistung und hoher Leistung hält die Heizung die Leistung konstant.

**Hinweis:** Je höher die Leistung, desto schneller wird die gewünschte Temperatur erreicht aber der Stromverbrauch nimmt zu. Wir empfehlen Ihnen eine niedrigere Leistungsstufe, wenn das Heizgerät über einen längeren Zeitraum verwendet wird.

### Eco-Modus

Drücken Sie die Power/Mode-Taste (c), bis die Leuchte ECO leuchtet. Im Eco-Modus passt sich die Heizleistung automatisch an, wenn sich die Raumtemperatur der eingestellten Temperatur nähert.

**Beispiel:** Die eingestellte Temperatur ist 25 °C. Wenn die Raumtemperatur niedriger ist als 22 °C ist, arbeitet die Heizung mit hoher Leistung. Wenn die Raumtemperatur auf 23 °C steigt, arbeitet die Heizung mit mittlerer Leistung. Wenn die Raumtemperatur auf 24 °C steigt, arbeitet die Heizung mit niedriger Leistung. Wenn die Raumtemperatur die eingestellte Temperatur erreicht, schaltet sich die Heizung automatisch aus. Sobald die Raumtemperatur wieder sinkt, schaltet sich die Heizung automatisch wieder ein.

**Hinweis:** Wenn keine Temperatur eingestellt wird, ist die Standardtemperatur 23 °C.

### Thermostateinstellung (nur bei Eco-Modell)

**Hinweis:** Die Temperatur lässt sich zwischen 10-30 °C einstellen.

1. Drücken Sie die Power/Mode-Taste (c), bis die Leuchte ECO leuchtet.
2. Drücken Sie die Thermostat-Taste (a), die Temperaturanzeige blinkt.
3. Stellen Sie mit den Tasten [+] und [-] die gewünschte Temperatur ein.
4. Die Temperaturanzeige hört auf zu blinken und die aktuelle Raumtemperatur wird angezeigt.
5. Die Heizung hält die Raumtemperatur aufrecht, indem sie immer wieder an- und ausgeht.

### Gerät ausschalten

Drücken Sie auf die Standby-Taste (f), bis das Gerät in den Standby-Modus wechselt und das Display ausgeht. Drücken Sie dann erneut auf die Standby-Taste, um das Gerät komplett auszuschalten und ziehen Sie den Stecker aus der Steckdose.



### Timer: Automatisches Einschalten

**Hinweis:** Diese Funktion sollte nur eingestellt werden, wenn Sie möchten, dass das Heizgerät nach einer bestimmten Zeit (1 bis 24 Stunden ab dem Zeitpunkt der Einstellung) automatisch eingeschaltet wird. Stellen Sie den Timer im Standby-Modus ein.

1. Drücken Sie die Standby-Taste (f), um das Gerät einzuschalten. Die Betriebsanzeige (Steckersymbol) leuchtet auf. Das Gerät befindet sich im Stand-by-Modus.
2. Drücken Sie die Timer-Taste (d), das Licht (H) leuchtet auf und die Startstundenzahl (0.0) blinkt.
3. Stellen Sie mit den Tasten [+] und [-] die Betriebszeit der Heizung zwischen 1-24 Stunden ein. Zwischen 0.0-5.0 Stunden lässt sich die Zeit in 0,5-Stunden-Schritten einstellen, zwischen 5-24 Stunden lässt sich die Zeit in 1-Stunden-Schritten einstellen. Warten Sie dann kurz, bis die Stundenziffer nicht mehr blinkt. Die Countdown-Zeit wird nun auf dem Display angezeigt.
4. Das Heizgerät schaltet sich automatisch ein, wenn die Zeit abgelaufen ist.
5. Sobald Sie den Einschalt-Timer eingestellt haben, öffnen Sie den Eco-Modus. Nehmen Sie dann im ECO-Modus die Temperatureinstellungen vor, damit sich die Heizung mit der gewünschten Temperatur oder Leistung einschaltet.

**Hinweis:** Da die Heizung im Timer-Modus möglicherweise unbeaufsichtigt eingeschaltet wird, befolgen unbedingt die Sicherheitshinweise.

### Timer: Automatisches Ausschalten

**Hinweis:** Diese Funktion sollte nur eingestellt werden, wenn Sie möchten, dass das Heizgerät nach einer bestimmten Zeit (1 bis 24 Stunden ab dem Zeitpunkt der Einstellung) automatisch ausgeschaltet wird.

1. Drücken Sie bei laufender Heizung auf die Timer-Taste (d), das Licht (H) leuchtet auf und die Startstundenzahl (0.0) blinkt.
2. Stellen Sie mit den Tasten [+] und [-] die Betriebszeit der Heizung zwischen 1-24 Stunden ein. Zwischen 0.0-5.0 Stunden lässt sich die Zeit in 0,5-Stunden-Schritten einstellen, zwischen 5-24 Stunden lässt sich die Zeit in 1-Stunden-Schritten einstellen. Warten Sie dann kurz, bis die Stundenziffer nicht mehr blinkt. Die Countdown-Zeit wird nun auf dem Display angezeigt.
3. Das Heizgerät schaltet sich automatisch aus, wenn die Zeit abgelaufen ist.

---

## REINIGUNG UND PFLEGE

---

**Hinweis:** Schalten Sie das Gerät aus und ziehen Sie den Stecker aus der Steckdose. Warten Sie, bis das Gerät vollständig abgekühlt ist, bevor Sie sie reinigen.

- Benutzen Sie zur Reinigung der Lüftungsschlitze und Gitter einen Staubsauger.
- Entfernen Sie Staub auf den Außenflächen mit einem feuchten (nicht nassen) Tuch.
- Verwenden Sie keine scharfen Reinigungsmittel oder Scheuermittel.
- Besprühen Sie das Gerät nicht mit Flüssigkeiten und tauchen Sie es nicht in Wasser oder andere Flüssigkeiten.
- Öffnen Sie niemals das Gehäuse der Heizung.

---

## HINWEISE ZUR ENTSORGUNG

---



Wenn es in Ihrem Land eine gesetzliche Regelung zur Entsorgung von elektrischen und elektronischen Geräten gibt, weist dieses Symbol auf dem Produkt oder auf der Verpackung darauf hin, dass dieses Produkt nicht im Hausmüll entsorgt werden darf. Stattdessen muss es zu einer Sammelstelle für das Recycling von elektrischen und elektronischen Geräten gebracht werden. Durch regelkonforme Entsorgung schützen Sie die Umwelt und die Gesundheit Ihrer Mitmenschen vor negativen Konsequenzen. Informationen zum Recycling und zur Entsorgung dieses Produkts, erhalten Sie von Ihrer örtlichen Verwaltung oder Ihrem Hausmüllentsorgungsdienst.

---

## HERSTELLER & IMPORTEUR (UK)

---

**Hersteller:**

Chal-Tec GmbH, Wallstraße 16, 10179 Berlin, Deutschland.

**Importeur für Großbritannien:**

Chal-Tec UK limited  
Unit 6 Riverside Business Centre  
Brighton Road  
Shoreham-by-Sea  
BN43 6RE  
United Kingdom

**Dear Customer,**

Congratulations on purchasing this device. Please read the following instructions carefully and follow them to prevent possible damages. We assume no liability for damage caused by disregard of the instructions and improper use. Scan the QR code to get access to the latest user manual and more product information.



---

**CONTENT**

---

Safety Instructions 12  
Product Data Sheet 13  
Assembly 14  
Product Overview and Key Functions 14  
Operation 15  
Cleaning and Care 18  
Hints on Disposal 18  
Producer 18

---

**TECHNICAL DATA**

---

Item number	10034253
Power supply	220-240 V ~ 50 Hz

## SAFETY INSTRUCTIONS

- Do not use the appliance until it is securely fixed as described in this manual.
- Check that the voltage indicates on the data plate corresponds with that of the local network before connecting the appliance to the mains power supply.
- If the supply cord is damaged, it must be replaced by a qualified engineer in order to avoid a hazard.
- The fireplace heater must not be positioned directly under the power socket.
- Keep furniture, curtains and other flammable material at least 1 meter away from the appliance.
- Do not leave the appliance unattended during use.
- Do not leave the appliance unattended whilst connected to the mains supply.
- Keep out of reach of children and do not allow them to operate this appliance.
- This appliance is intended for household use only and should not be used for industrial purposes.
- Do not operate this appliance after a malfunction or after being damaged in any way.
- Repairs to electrical appliances should only be performed by a qualified electrician.
- Improper repairs may place user at serious risk.
- Do not run the mains cable under carpets, rugs, etc.
- Do not allow the mains cable to hang over sharp edges or come in contact with hot surfaces.
- In order to avoid overheating, do not cover the heater.
- Do not use this heater with a programmer, timer, separate remote control system or any other device that switches the heater on automatically, since a fire risk exists if the heater is covered or positioned incorrectly.
- Never immerse the product in water or any other liquid for any reasons.
- Do not use this heater in the immediate surroundings of a bath, a shower or a swimming pool.
- Do not use the appliance outdoors.
- Do not use if you have wet hands.
- Never use the appliance on or near hot surfaces.
- Do not operate with a damaged cord.
- Before cleaning the appliance, make sure it is unplugged from the power and that it is completely cooled.
- Do not clean the appliance with abrasive chemicals.
- Never use accessories that are not recommended or supplied by the manufacturer. It could cause danger to the user or damage to the appliance.
- This device may be only used by children 8 years old or older and persons with limited physical, sensory and mental capabilities and / or lack of experience and knowledge, provided that they have been instructed in use of the device by a responsible person who understands the associated risks.
- Children should be supervised to ensure that they do not play with the appliance.



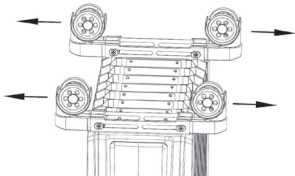
### CAUTION

Risk of burns! Some parts of this product can become very hot and cause burns. Particular attention has to be given where children and vulnerable people are present.

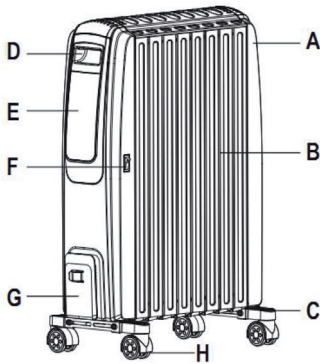
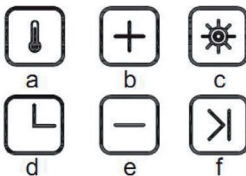
## PRODUCT DATA SHEET

Model identifier(s):	10034253					
Item	Symbol	Value	Unit	Item	Unit	
<b>Heat output</b>				<b>Type of heat input, for electric storage local space heaters only</b>		
Nominal heat output	$P_{nom}$	2.5	kW	manual heat charge control, with integrated thermostat	N/A	
Minimum heat output (indicative)	$P_{min}$	1.0	kW	manual heat charge control with room and/or outdoor temperature feedback	N/A	
Maximum continuous heat output	$P_{max,c}$	2.5	kW	electronic heat charge control with room and/or outdoor temperature feedback	N/A	
<b>Auxiliary electricity consumption</b>				fan assisted heat output	N/A	
At nominal heat output	$e_{l,max}$	N/A	kW	<b>Type of heat output/room temperature control</b>		
At minimum heat output	$e_{l,min}$	N/A	kW	single stage heat output and no room temperature control	no	
In standby mode	$e_{l,SB}$	0.0015	W	Two or more manual stages, no room temperature control	no	
				with mechanic thermostat room temperature control	no	
				with electronic room temperature control	no	
				electronic room temperature control plus day timer	yes	
				electronic room temperature control plus week timer	no	
				<b>Other control options (multiple selections possible)</b>		
				room temperature control, with presence detection	no	
				room temperature control, with open window detection	no	
				with distance control option	no	
				with adaptive start control	no	
				with working time limitation	no	
with black bulb sensor	no					
Contact details	Chal-Tec GmbH, Wallstraße 16, 10179, Berlin, Germany					

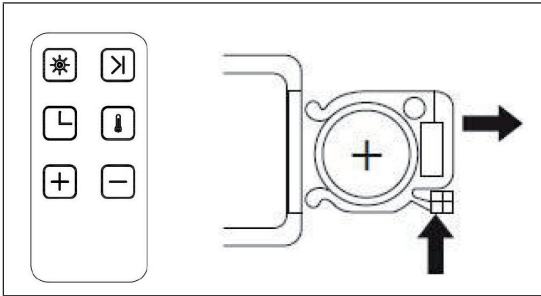
## ASSEMBLY

	<p>Place the unit on a scratch-free and stable surface to prevent damage to the paint or your floor surface.</p> <ul style="list-style-type: none"> <li>• Turn the unit upside down.</li> <li>• Pull out the wheels on both sides.</li> <li>• Operate the unit only in an upright position with the wheels fixed to the floor.</li> </ul>
---	---

## PRODUCT OVERVIEW AND KEY FUNCTIONS

	<ul style="list-style-type: none"> <li>A Rear handle and remote control storage compartment</li> <li>B Radiator</li> <li>C Wheel stand</li> <li>D Front handle</li> <li>E Control panel</li> <li>F On/Off switch</li> <li>G Cable rewind</li> <li>H Wheels</li> </ul>
	<ul style="list-style-type: none"> <li>a Thermostat</li> <li>b Increase time &amp; temperature</li> <li>c Power/Mode</li> <li>d Set timer</li> <li>e Reduce time &amp; temperature</li> <li>f Standby</li> </ul>

## Inserting batteries into the remote control



## OPERATION

Press the Standby button (f) to turn on the unit. The product is now in standby mode. You can now select a function from the control panel or remote control. The unit beeps and the power indicator (plug symbol) lights up. A beep sounds each time the button is pressed.

Press the standby key (f) to exit the standby mode and select one of the modes with . Heating starts with low power operation.

### Setting the heat output

Press the Power/Mode button (c) repeatedly to select one of the following heat outputs: Low (▬), Medium (▬▬), High (▬▬▬) and Eco mode (ECO). For low power, medium power and high power, the heater will keep the power constant.

**Note:** The higher the power, the faster the desired temperature will be reached but the power consumption will increase. We recommend a lower power level if the heater is to be used for a longer period of time.

### Eco mode

Press the Power/Mode button (c) until the ECO light illuminates. In Eco mode, the heating output adjusts automatically when the room temperature approaches the set temperature.

**Example:** The set temperature is 25 °C. If the room temperature is lower than 22 °C, the heating operates at high output. If the room temperature rises to 23 °C, the heating operates at medium output. If the room temperature rises to 24 °C, the heating operates at low output. When the room temperature reaches the set temperature, the heating switches off automatically. As soon as the room temperature drops again, the heating switches on again automatically.

**Note:** If no temperature is set, the default temperature is 23 °C.

### Thermostat setting (Eco model only)

**Note:** The temperature can be adjusted between 10-30 °C.

1. Press the Power/Mode button (c) until the ECO light illuminates.
2. Press the thermostat button (a), the temperature display will flash.
3. Use the [+] and [-] buttons to set the desired temperature.
4. The temperature display stops flashing and the current room temperature is displayed.
5. The heater maintains the room temperature by switching on and off again and again.

### Switching off the unit

Press the standby button (f) until the unit switches to standby mode and the display turns off. Then press the Standby button again to completely turn off the unit and unplug it from the wall outlet.



### Timer: Automatic switch-on

**Note:** This function should only be set if you want the heater to turn on automatically after a specified time (1 to 24 hours from the time of setting). Set the timer in standby mode.

1. Press the Standby button (f) to turn on the unit. The power indicator (plug symbol) lights up. The unit is in standby mode.
2. Press the timer button (d), the light (H) lights up and the number of starting hours (0.0) flashes.
3. Use the [+] and [-] keys to set the operating time of the heater between 1-24 hours. Between 0.0-5.0 hours the time can be set in 0.5-hour increments, between 5-24 hours the time can be set in 1-hour increments. Then wait briefly until the hour digit no longer flashes. The countdown time is now shown on the display.
4. The heater switches on automatically when the time has elapsed.
5. Once you have set the on timer, open the Eco mode. Then make the temperature settings in ECO mode so that the heater switches on at the desired temperature or power.

**Note:** Since the heater may switch on unattended in Timer mode, be sure to follow the safety instructions.

### Timer: Automatic switch-off

**Note:** This function should only be set if you want the heater to turn off automatically after a specified time (1 to 24 hours from the time of setting).

1. Press the timer button (d) while the heater is running, the light (H) lights up and the number of start hours (0.0) flashes.
2. Use the [+] and [-] keys to set the heating operating time between 1-24 hours. Between 0.0-5.0 hours the time can be set in 0.5-hour increments, between 5-24 hours the time can be set in 1-hour increments. Then wait briefly until the hour digit no longer flashes. The countdown time is now shown on the display.
3. The heater switches off automatically when the time has elapsed.

---

## CLEANING AND CARE

---

**Note:** Turn off the unit and unplug it from the power outlet. Wait until the unit has completely cooled down before cleaning it.

- Use a vacuum cleaner to clean the ventilation slots and grilles.
- Remove dust on the outside surfaces with a damp (not wet) cloth.
- Do not use strong cleaning agents or abrasives.
- Do not spray the device with liquids or immerse it in water or other liquids.
- Never open the heater housing.

---

## DISPOSAL CONSIDERATIONS

---



If there is a legal regulation for the disposal of electrical and electronic devices in your country, this symbol on the product or on the packaging indicates that this product must not be disposed of with household waste. Instead, it must be taken to a collection point for the recycling of electrical and electronic equipment. By disposing of it in accordance with the rules, you are protecting the environment and the health of your fellow human beings from negative consequences. For information about the recycling and disposal of this product, please contact your local authority or your household waste disposal service.

---

## MANUFACTURER & IMPORTER (UK)

---

**Manufacturer:**

Chal-Tec GmbH, Wallstrasse 16, 10179 Berlin, Germany.

**Importer for Great Britain:**

Chal-Tec UK limited  
Unit 6 Riverside Business Centre  
Brighton Road  
Shoreham-by-Sea  
BN43 6RE  
United Kingdom

**Estimado cliente:**

Le felicitamos por la adquisición de este producto. Lea atentamente el siguiente manual y siga cuidadosamente las instrucciones de uso con el fin de evitar posibles daños. La empresa no se responsabiliza de los daños ocasionados por un uso indebido del producto o por haber desatendido las indicaciones de seguridad. Escanee el código QR para obtener acceso al manual de usuario más reciente y otra información sobre el producto:




---

## ÍNDICE DE CONTENIDOS

---

Indicaciones de seguridad	20
Hoja de datos del producto	21
Montaje	22
Vista general del aparato y funciones de las teclas	22
Operación	23
Limpieza y cuidado	26
Retirada del aparato	26
Fabricante	26

---

## DATOS TÉCNICOS

---

Número de artículo	10034253
Suministro eléctrico	220-240 V ~ 50/60 Hz

## INDICACIONES DE SEGURIDAD

- Antes de utilizar el aparato, compruebe la tensión en la placa técnica del mismo y conecte el aparato solamente a tomas de corriente que se adecuen a dicha tensión.
- Si el cable de alimentación está dañado, deberá ser sustituido por un servicio técnico.
- No coloque la chimenea justo bajo una toma de corriente.
- Mantenga los materiales inflamables, como muebles, cortinas o similares, a un metro de distancia.
- No deje el aparato en marcha si no se encuentra bajo supervisión.
- No deje el aparato sin supervisión mientras permanezca conectado a la toma de corriente.
- Mantenga el aparato fuera del alcance de los niños. Los niños solamente podrán manejar el aparato si se encuentran bajo supervisión.
- Este aparato no ha sido concebido para un uso comercial, sino doméstico o para entornos similares.
- No utilice el aparato si detecta fallos en su funcionamiento o si se ha visto dañado de otro modo.
- Las reparaciones solamente podrán realizarse por parte de un servicio técnico cualificado.
- Las reparaciones mal realizadas o por cuenta del usuario representan un riesgo de lesiones.
- No coloque el cable de alimentación bajo alfombras.
- Asegúrese de que el cable de alimentación no entre en contacto con superficies calientes ni cantos afilados.
- No cubra la chimenea para evitar un sobrecalentamiento.
- No conecte el aparato a tomas de corriente manejadas por control remoto ni con temporizador ni otro aparato que encienda o apague automáticamente la chimenea.
- No sumerja el aparato en agua ni en ningún otro líquido.
- No utilice el aparato cerca de bañeras, duchas o piscinas.
- No utilice el aparato al aire libre.
- No manipule el aparato con las manos mojadas.
- No utilice el aparato encima o cerca de superficies calientes.
- No utilice el aparato con el cable de alimentación dañado.
- Desconecte el enchufe antes de limpiar el aparato y deje que este se enfríe por completo.
- Para la limpieza, no utilice productos abrasivos.
- Utilice exclusivamente los accesorios recomendados por el fabricante.
- Este aparato puede ser utilizado por niños mayores de 8 años y personas con discapacidades físicas, sensoriales y mentales y/o con falta de experiencia y conocimientos, siempre y cuando hayan sido instruidos sobre el uso del aparato y comprendan los peligros y riesgos asociados.
- Asegúrese de que los niños no jueguen con el aparato.



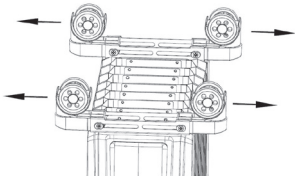
### ATENCIÓN

Existe riesgo de quemaduras. Las piezas del aparato pueden alcanzar temperaturas muy elevadas. Tenga cuidado de que los niños no se quemen.

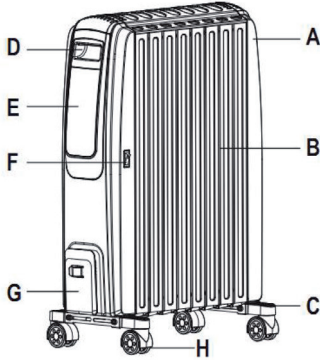
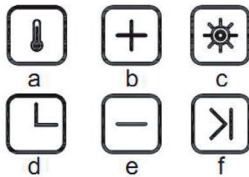
## HOJA DE DATOS DEL PRODUCTO

Denominación del modelo		10034253				
Dato	Símbolo	Valor	Unidad	Dato	Unidad	
<b>Potencia térmica</b>				<b>Solo con dispositivos de acumulación de calor eléctricos para abastecimiento local: Tipo de regulación del abastecimiento de calor</b>		
Potencia térmica nominal	$P_{nom}$	2,5	kW	Regulación manual del abastecimiento de calor con termostato integrado:	n/a	
Potencia térmica mínima (valor orientativo)	$P_{min}$	1,0	kW	Regulación manual de abastecimiento de calor con aviso de temperatura ambiente y/o exterior	n/a	
Potencia térmica continua máxima	$P_{max,c}$	2,5	kW	Regulación electrónica de abastecimiento de calor con aviso de temperatura ambiente y/o exterior	n/a	
<b>Consumo de corriente auxiliar</b>				Disipación de calor con ventilación auxiliar	n/a	
Con potencia térmica nominal	$e_{max}$	n/a	kW	<b>Tipo de potencia térmica/ control de temperatura ambiente</b>		
Con potencia térmica mínima	$e_{min}$	n/a	kW	Potencia térmica de un solo nivel, sin control de temperatura ambiente	no	
En modo de espera	$e_{sb}$	0.0015	W	Dos o más niveles regulables manualmente, sin control de temperatura ambiente	no	
				Control de temperatura ambiente con termostato mecánico	no	
				Con control electrónico de temperatura ambiente	no	
				Con control de temperatura ambiente y regulación del momento del día	sí	
				Con control de temperatura ambiente y regulación del día de la semana	no	
				<b>Otras opciones de regulación</b>		
				Control de temperatura ambiente con detección de presencia	no	
				Control de temperatura ambiente con detección de ventanas abiertas	no	
				Con opción de control remoto	no	
				Con regulación adaptable del comienzo de la calefacción	no	
				Con limitación de tiempo de funcionamiento	no	
				Con sensor de bulbo negro	no	
				Información de contacto	Chal-Tec GmbH, Wallstraße 16, 10179, Berlín (Alemania)	

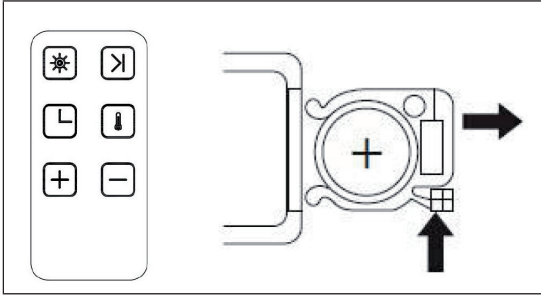
## MONTAJE

	<p>Coloque la unidad sobre una superficie estable y libre de arañazos para evitar daños a la pintura o a la superficie de su piso.</p> <ul style="list-style-type: none"> <li>• Ponga la unidad boca abajo.</li> <li>• Extraiga las ruedas por ambos lados.</li> <li>• Utilice el aparato sólo en posición vertical con las ruedas fijadas al suelo.</li> </ul>
---	---

## VISTA GENERAL DEL APARATO Y FUNCIONES DE LAS TECLAS

	<ul style="list-style-type: none"> <li>A Asa trasera y compartimento para guardar el mando a distancia</li> <li>B Calefactor</li> <li>C Soporte de rueda</li> <li>D Mango delantero</li> <li>E Pantalla de control</li> <li>F Interruptor de encendido/apagado</li> <li>G Enrollamiento de cable</li> <li>H Ruedas</li> </ul>
	<ul style="list-style-type: none"> <li>a Termostato</li> <li>b Aumentar el tiempo y la temperatura</li> <li>c Encendido/Modo</li> <li>d Ajuste del temporizador</li> <li>e Reducir el tiempo y la temperatura</li> <li>f Modo de espera</li> </ul>

## Insertar las pilas en el mando a distancia



## OPERACIÓN

Pulse el botón Standby (f) para encender la unidad. El producto está ahora en modo de espera. Ahora puede seleccionar una función desde el panel de control o el mando a distancia. La unidad emite un sonido y el indicador de alimentación (símbolo del enchufe) se ilumina. Cada vez que se pulsa el botón se oye un pitido.

Pulse la tecla de espera (f) para salir del modo de espera y seleccione uno de los modos. La calefacción se inicia con un funcionamiento de baja potencia.

### Ajustar la potencia de calefacción

Pulse el botón Encendido/Modo (c) repetidamente para seleccionar una de las siguientes salidas de calor: Bajo (■), Medio (■ ■), Alto (■ ■ ■) y Modo Eco (ECO). A baja potencia, media potencia y alta potencia, el calentador mantendrá la potencia constante.

**Nota:** Cuanto mayor sea la potencia, más rápido se alcanzará la temperatura deseada, pero el consumo de energía aumentará. Recomendamos un nivel de potencia más bajo si el calentador se va a utilizar durante un período de tiempo más largo.

## Modo Eco

Pulse el botón Encendido/Modo (c) hasta que se encienda la luz ECO. En el modo Eco, la salida de la calefacción se ajusta automáticamente cuando la temperatura ambiente se acerca a la temperatura establecida.

**Ejemplo:** La temperatura de ajuste es de 25 °C. Si la temperatura ambiente es inferior a 22 °C, el calentador funciona a alta potencia. Si la temperatura ambiente aumenta a 23 °C, la calefacción funciona a potencia media. Si la temperatura ambiente aumenta a 24 °C, la calefacción funciona a baja potencia. Cuando la temperatura ambiente alcanza la temperatura ajustada, la calefacción se desconecta automáticamente. En cuanto la temperatura ambiente vuelve a bajar, la calefacción se vuelve a encender automáticamente.

**Nota:** Si no se ha configurado ninguna temperatura, la temperatura por defecto es de 23 °C.

## Ajuste del termostato (sólo modelo Eco)

Nota: La temperatura puede ajustarse entre 10-30 °C.

1. Pulse el botón Encendido/Modo (c) hasta que se encienda la luz ECO.
2. Presione el botón del termostato (a), el indicador de temperatura parpadea.
3. Utilice los botones[+] y[-] para ajustar la temperatura deseada.
4. La pantalla de temperatura deja de parpadear y se muestra la temperatura ambiente actual.
5. El calentador mantiene la temperatura ambiente encendiéndola y apagándola una y otra vez.

## Apagar el aparato

Pulse el botón de espera (f) hasta que la unidad cambie al modo de espera y la pantalla se apague. A continuación, pulse de nuevo el botón Standby para apagar completamente la unidad y desenchufarla de la toma de corriente.



### Temporizador: Encendido automático

**Nota:** Esta función sólo debe configurarse si desea que el calefactor se encienda automáticamente después de un tiempo especificado (de 1 a 24 horas a partir de la hora de configuración). Ponga el temporizador en el modo de espera.

1. Pulse el botón Standby (f) para encender la unidad. El indicador de alimentación (símbolo del enchufe) se enciende. La unidad está en modo de espera.
2. Presione el botón del temporizador (d), la luz (H) se encenderá y el número de horas de inicio (0.0) parpadeará.
3. Utilice los botones[+] y[-] para ajustar el tiempo de funcionamiento del calefactor entre 1 y 24 horas. Entre 0,0 y 5,0 horas, la hora se puede ajustar en incrementos de 0,5 horas; entre 5 y 24 horas, la hora se puede ajustar en incrementos de 1 hora. A continuación, espere brevemente hasta que el dígito de la hora deje de parpadear. El tiempo de cuenta atrás se muestra ahora en la pantalla.
4. El calentador se enciende automáticamente una vez transcurrido el tiempo.
5. Una vez que haya ajustado el temporizador de encendido, abra el modo Eco. A continuación, realice los ajustes de temperatura en el modo ECO para que el la calefacción se conecta a la temperatura o potencia deseada.

**Nota:** Dado que el calefactor puede encenderse sin vigilancia en modo temporizador, asegúrese de seguir las instrucciones de seguridad.

### Temporizador: Desconexión automática

**Nota:** Esta función sólo debe configurarse si desea que el calefactor se apague automáticamente después de un tiempo especificado (de 1 a 24 horas a partir de la hora de configuración).

1. Presione el botón del temporizador (d) mientras la calefacción está funcionando, la luz (H) se enciende y el número de horas de inicio (0.0) parpadea.
2. Utilice los botones[+] y[-] para ajustar el tiempo de funcionamiento del calefactor entre 1 y 24 horas. Entre 0,0 y 5,0 horas, la hora se puede ajustar en incrementos de 0,5 horas; entre 5 y 24 horas, la hora se puede ajustar en incrementos de 1 hora. A continuación, espere brevemente hasta que el dígito de la hora deje de parpadear. El tiempo de cuenta atrás se muestra ahora en la pantalla.
3. El calentador se enciende automáticamente una vez transcurrido el tiempo.

---

## LIMPIEZA Y CUIDADO

---

**Nota:** Apague la unidad y desenchúfela de la toma de corriente. Espere hasta que la unidad se haya enfriado completamente antes de limpiarla.

- Use una aspiradora para limpiar las ranuras de ventilación y las rejillas.
- Elimine el polvo de las superficies exteriores con un paño húmedo (no mojado).
- No utilice productos de limpieza o abrasivos fuertes.
- No rocíe el aparato con líquidos ni lo sumerja en agua u otros líquidos.
- No abra nunca la carcasa del calentador.

---

## INDICACIONES SOBRE LA RETIRADA DEL APARATO

---



Si en su país existe una disposición legal relativa a la eliminación de aparatos eléctricos y electrónicos, este símbolo estampado en el producto o en el embalaje advierte que no debe eliminarse como residuo doméstico. En lugar de ello, debe depositarse en un punto de recogida de reciclaje de aparatos eléctricos y electrónicos. Una gestión adecuada de estos residuos previene consecuencias potencialmente negativas para el medio ambiente y la salud de las personas. Puede consultar más información sobre el reciclaje y la eliminación de este producto contactando con su administración local o con su servicio de recogida de residuos.

---

## FABRICANTE E IMPORTADOR (REINO UNIDO)

---

### Fabricante:

Chal-Tec GmbH, Wallstraße 16, 10179 Berlín, Alemania.

### Importador para Gran Bretaña:

Chal-Tec UK limited  
Unit 6 Riverside Business Centre  
Brighton Road  
Shoreham-by-Sea  
BN43 6RE  
United Kingdom

**Cher client,**

Toutes nos félicitations pour l'acquisition de ce nouvel appareil. Veuillez lire attentivement les instructions suivantes de branchement et d'utilisation afin d'éviter d'éventuels dommages. Le fabricant ne saurait être tenu pour responsable des dommages dus au non-respect des consignes de sécurité et à la mauvaise utilisation de l'appareil. Scannez le QR-Code pour accéder à la dernière version du mode d'emploi et à d'autres informations concernant le produit:



---

**SOMMAIRE**

---

Consignes de sécurité 28  
Fiche de données produit 29  
Assemblage 30  
Aperçu de l'appareil et fonctions des touches 30  
Utilisation 31  
Nettoyage et entretien 34  
Conseils pour le recyclage 34  
Fabricant 34

---

**FICHE TECHNIQUE**

---

Numéro d'article	10034253
Alimentation	220-240 V ~ 50 Hz

## CONSIGNES DE SÉCURITÉ

- Avant utilisation, vérifiez la tension sur l'étiquette de l'appareil et ne branchez l'appareil que sur des prises correspondant à la tension de l'appareil.
- Si le câble d'alimentation est endommagé, faites-le remplacer par un professionnel qualifié.
- Ne placez pas la cheminée directement sous une prise.
- Tenez l'appareil à un mètre de distance des matériaux combustibles tels que meubles, rideaux ou similaires.
- Ne laissez pas l'appareil sans surveillance pendant l'utilisation.
- Ne laissez pas l'appareil branché sans surveillance.
- Utilisez l'appareil hors de portée des enfants. Les enfants ne sont autorisés à utiliser l'appareil que sous surveillance.
- L'appareil n'est pas destiné à un usage commercial, mais seulement pour une utilisation domestique et dans des environnements similaires.
- N'utilisez pas l'appareil s'il fonctionne mal ou a été endommagé de quelque façon que ce soit.
- Les réparations ne peuvent être effectuées que par des spécialistes qualifiés.
- Les réparations mal effectuées ou de votre propre chef représentent un risque de blessure.
- Ne faites pas passer le câble d'alimentation sous des tapis ou moquettes.
- Assurez-vous que le câble d'alimentation ne passe pas sur des recoins pointus ou des surfaces chaudes.
- Ne recouvrez pas la cheminée pour éviter la surchauffe.
- N'utilisez pas l'appareil avec une minuterie externe, une prise de courant télécommandée ou un autre appareil qui allume et éteint automatiquement le poêle.
- Ne plongez pas l'appareil dans l'eau ou d'autres liquides.
- N'utilisez pas l'appareil près d'une baignoire, d'une douche ou d'une piscine.
- N'utilisez pas l'appareil à l'extérieur.
- N'utilisez pas l'appareil avec des mains mouillées.
- N'utilisez pas l'appareil sur ou à proximité de surfaces chaudes.
- N'utilisez pas l'appareil avec un câble d'alimentation endommagé.
- Avant le nettoyage, débranchez la fiche de la prise et laissez l'appareil refroidir complètement.
- N'utilisez pas d'abrasifs pour le nettoyage.
- N'utilisez que des accessoires expressément approuvés par le fabricant.
- Cet appareil peut être utilisé par des enfants de 8 ans ou plus et des personnes ayant des capacités physiques, sensorielles et mentales limitées et / ou dénuées d'expérience et de connaissances, à condition d'avoir été instruits au fonctionnement de l'appareil par une personne responsable et d'en comprendre les risques associés.
- Veillez à ce que les enfants ne jouent pas avec l'appareil.



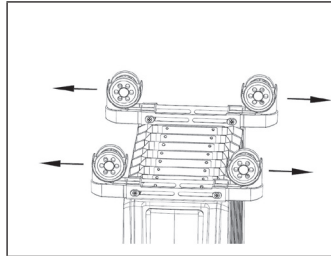
### ATTENTION

Risque de brûlures ! Certaines parties de l'appareil peuvent devenir très chaudes. Veillez à ne pas vous brûler ni vous-même ni vos enfants.

## FICHE DE DONNÉES PRODUIT

Référence (s) du produit	10034253					
Donnée	Symbole	Valeur	Unité	Donnée	Unité	
<b>Puissance calorifique</b>				<b>Uniquement pour les radiateurs électriques à accumulation : Type de régulation de l'apport de chaleur</b>		
Puissance calorifique nominale	$P_{nom}$	2.5	kW	Régulation manuelle de l'apport de chaleur avec thermostat intégré	n.c.	
Puissance calorifique minimale (indicative)	$P_{min}$	1.0	kW	Régulation manuelle de l'apport de chaleur avec indication de la température de la pièce et/ou de l'extérieur	n.c.	
Puissance maximale continue de chauffage	$P_{max,c}$	2.5	kW	Régulation électronique de l'apport de chaleur avec indication de la température de la pièce et/ou de l'extérieur	n.c.	
<b>Consommation de courant auxiliaire</b>				Apport de chaleur assisté par ventilateur	n.c.	
A puissance calorifique nominale	$e_{max}$	n.c.	kW	<b>Type de chauffage/ contrôle de la température de la pièce</b>		
A puissance calorifique minimale	$e_{min}$	n.c.	kW	Chauffage à une seule vitesse, pas de contrôle de la température ambiante	non	
En mode veille	$e_{sb}$	0.0015	W	Deux vitesses ou plus réglables manuellement, pas de contrôle de la température ambiante	non	
				Contrôle de la température ambiante par thermostat mécanique	non	
				Contrôle électronique de la température ambiante	non	
				Contrôle électronique de la température ambiante et régulation par jour	oui	
				Contrôle électronique de la température ambiante et régulation par semaine	non	
				<b>Autres options de régulation</b>		
				Contrôle de la température ambiante avec détection de présence	non	
				Contrôle de la température ambiante avec détection de fenêtre ouverte	non	
				Avec option télécommande	non	
				Avec contrôle du démarrage du chauffage	non	
				Avec limitation de la durée de fonctionnement	non	
Avec globe noir capteur de température	non					
Coordonnées de contact	Chal-Tec GmbH, Wallstraße 16, 10179, Berlin, Allemagne					

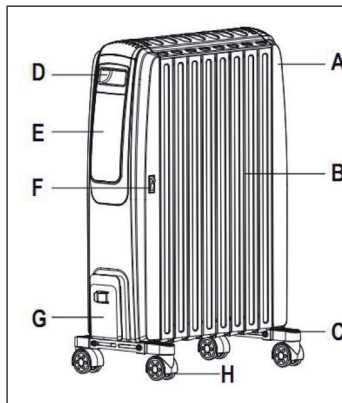
## ASSEMBLAGE



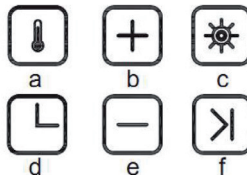
Placez l'appareil sur une surface stable et sans rayures afin d'éviter d'endommager la peinture ou le sol.

- Retournez l'appareil.
- Tirez les roues des deux côtés.
- Ne faites fonctionner l'appareil que dans une position verticale avec les roues fixées au sol.

## APERÇU DE L'APPAREIL ET FONCTIONS DES TOUCHES

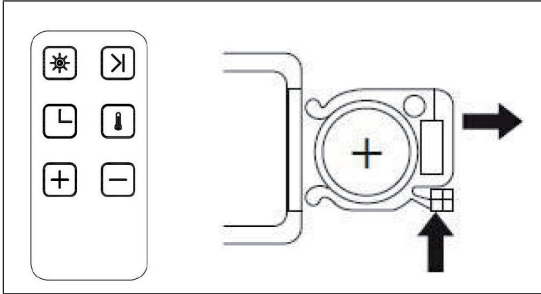


- A Poignée arrière et compartiment de rangement pour la télécommande
- B Radiateur
- C Support de roue
- D Poignée avant
- E Panneau de commande
- F Bouton de marche/arrêt
- G Rangement du cordon
- H Roues



- a Thermostat
- b Augmenter température et durée
- c Alimentation/Mode
- d Réglage de la minuterie
- e Réduire température et durée
- f Veille

## Installation des piles dans la télécommande



## UTILISATION

Appuyez sur la touche de veille (f) pour allumer l'appareil. Le produit est maintenant en mode veille. Vous pouvez maintenant sélectionner une fonction sur le panneau de commande ou la télécommande. L'appareil émet un bip et le voyant d'alimentation (icône du connecteur) s'allume. Chaque fois que vous appuyez sur une touche, un bip retentit.

Appuyez sur la touche de veille (f) pour quitter le mode veille et sélectionnez l'un des modes. Le radiateur démarre à faible puissance.

### Réglage de la puissance de chauffage

Appuyez plusieurs fois sur la touche Alimentation / Mode (c) pour sélectionner l'une des puissances de chauffage suivantes : faible (■), moyenne (■■), élevée (■■■) (l) et éco (ECO). À basse puissance, puissance moyenne et puissance élevée, le radiateur maintient la puissance constante.

**Remarque :** Plus la puissance est élevée, plus la température souhaitée est atteinte rapidement, mais la consommation d'énergie augmente. Nous recommandons un niveau de puissance plus bas si le radiateur est utilisé pendant une longue période.

## Mode Eco

Appuyez sur la touche Alimentation / Mode (c) jusqu'à ce que le voyant ECO s'allume. En mode Eco, la puissance de chauffage s'adapte automatiquement lorsque la température ambiante approche de la température définie.

**Exemple :** La température de consigne est de 25 °C. Lorsque la température ambiante est inférieure à 22 °C, le radiateur fonctionne à puissance élevée. Lorsque la température de la pièce atteint 23 °C, le radiateur fonctionne à puissance moyenne. Lorsque la température de la pièce atteint 24 °C, le radiateur fonctionne à faible puissance. Lorsque la température ambiante atteint la température définie, le radiateur s'éteint automatiquement. Dès que la température ambiante baisse de nouveau, le radiateur se rallume automatiquement.

**Remarque :** Si aucune température n'est définie, la température par défaut est de 23 °C.

## Réglage du thermostat (uniquement pour le modèle Eco)

**Remarque :** vous pouvez régler la température entre 10-30 °C.

1. Appuyez sur la touche d'alimentation / Mode (c) jusqu'à ce que le voyant ECO s'allume.
2. Appuyez sur la touche du thermostat (a), l'affichage de la température clignote.
3. Utilisez les touches [+] et [-] pour régler la température souhaitée.
4. L'affichage de la température cesse de clignoter et la température ambiante actuelle s'affiche.
5. Le radiateur maintient la température ambiante en s'allumant et s'éteignant alternativement.

## Pour éteindre l'appareil

Appuyez sur la touche de veille (f) jusqu'à ce que l'appareil passe en mode veille et que l'écran s'éteigne. Appuyez à nouveau sur la touche de veille pour éteindre complètement l'appareil et débranchez-le de la prise.



## Minuterie : démarrage automatique

**Remarque :** Cette fonction ne doit être activée que si vous souhaitez que le radiateur s'allume automatiquement après une certaine durée (1 à 24 heures après le réglage). Réglez la minuterie en mode veille.

1. Appuyez sur la touche de veille (f) pour allumer l'appareil. Le témoin de fonctionnement (symbole de la fiche) s'allume. L'appareil est en mode veille.
2. Appuyez sur la touche de la minuterie (d), le voyant (H) s'allume et l'heure de début (0.0) clignote.
3. Utilisez les touches [+] et [-] pour régler la durée de fonctionnement du radiateur entre 1 et 24 heures. Entre 0,0 et 5,0 heures, l'heure se règle par incréments de 0,5 heure, entre 5 et 24 heures par incréments d'une heure. Attendez ensuite un instant jusqu'à ce que le compteur horaire cesse de clignoter. Le compte à rebours apparaît maintenant à l'écran.
4. Le radiateur s'allume automatiquement lorsque la durée est écoulée.
5. Une fois que vous avez réglé la minuterie de démarrage, ouvrez le mode éco. Ensuite, en mode ECO, effectuez les réglages de température pour que le radiateur s'allume à la température ou à la puissance désirée.

**Remarque :** Comme le radiateur peut être allumé sans surveillance en mode minuterie, respectez les consignes de sécurité.

## Minuterie : arrêt automatique

**Remarque :** Cette fonction ne doit être activée que si vous souhaitez que le chauffage s'éteigne automatiquement au bout d'un certain temps (1 à 24 heures après le réglage).

1. Pendant que le radiateur est en marche, appuyez sur la touche de la minuterie (d), le voyant (H) s'allume et le nombre d'heures de fonctionnement (0,0) clignote.
2. Utilisez les touches [+] et [-] pour régler la durée de fonctionnement du radiateur entre 1 et 24 heures. Entre 0,0 et 5,0 heures, l'heure se règle par incréments de 0,5 heure, entre 5 et 24 heures par incréments d'une heure. Attendez ensuite un instant jusqu'à ce que le compteur horaire cesse de clignoter. Le compte à rebours apparaît maintenant à l'écran.
3. Le radiateur s'éteint automatiquement lorsque la durée est écoulée.

---

## NETTOYAGE ET ENTRETIEN

---

**Remarque :** Mettez l'appareil hors tension et débranchez-le de la prise de courant. Attendez que l'appareil soit complètement refroidi avant de le nettoyer.

- Utilisez un aspirateur pour nettoyer les fentes d'aération et les grilles.
- Enlever la poussière sur les surfaces extérieures à l'aide d'un chiffon humide (non mouillé).
- N'utilisez pas de produits de nettoyage ou d'abrasifs puissants.  
Ne pas vaporiser l'appareil avec des liquides ou l'immerger dans de l'eau ou d'autres liquides.
- N'ouvrez jamais le boîtier de l'appareil de chauffage.

---

## INFORMATIONS SUR LE RECYCLAGE

---



S'il existe une réglementation pour l'élimination ou le recyclage des appareils électriques et électroniques dans votre pays, ce symbole sur le produit ou sur l'emballage indique que cet appareil ne doit pas être jeté avec les ordures ménagères. Vous devez le déposer dans un point de collecte pour le recyclage des équipements électriques et électroniques. La mise au rebut conforme aux règles protège l'environnement et la santé de vos semblables des conséquences négatives. Pour plus d'informations sur le recyclage et l'élimination de ce produit, veuillez contacter votre autorité locale ou votre service de recyclage des déchets ménagers.

---

## FABRICANT ET IMPORTATEUR (UK)

---

**Fabricant :**

Chal-Tec GmbH, Wallstraße 16, 10179 Berlin, Allemagne.

**Importateur pour la Grande Bretagne :**

Chal-Tec UK limited  
Unit 6 Riverside Business Centre  
Brighton Road  
Shoreham-by-Sea  
BN43 6RE  
United Kingdom

**Gentile cliente,**

La ringraziamo per aver acquistato il dispositivo. La preghiamo di leggere attentamente le seguenti istruzioni per l'uso e di seguirle per evitare possibili danni tecnici. Non ci assumiamo alcuna responsabilità per danni scaturiti da una mancata osservazione delle avvertenze di sicurezza e da un uso improprio del dispositivo. Scansionare il codice QR seguente, per accedere al manuale d'uso più attuale e per ricevere informazioni sul prodotto.




---

**INDICE**


---

Avvertenze di sicurezza	36
Scheda informativa del prodotto	37
Assemblaggio	38
Descrizione del dispositivo e tasti funzione	38
Utilizzo	39
Pulizia e manutenzione	42
Smaltimento	42
Produttore	42

---

**DATI TECNICI**


---

Articolo numero	10034253
Alimentazione	220-240 V ~ 50/60 Hz

## AVVERTENZE DI SICUREZZA

- Prima dell'uso, controllare la tensione sulla targhetta del dispositivo e collegare il dispositivo solo ad una presa che corrisponde alla tensione indicata.
- Se il cavo di alimentazione è danneggiato, farlo sostituire da un tecnico qualificato.
- Non posizionare il dispositivo direttamente sotto la presa.
- Tenere materiali infiammabili come mobili, tende o simili ad un metro di distanza.
- Non lasciare il dispositivo incustodito durante l'uso.
- Non lasciare il dispositivo incustodito mentre è collegato alla corrente.
- Tenere il dispositivo fuori dalla portata dei bambini. I bambini possono utilizzare il dispositivo solo se sorvegliati.
- Il dispositivo non è per un uso commerciale, bensì per un uso domestico e per ambienti simili.
- Non utilizzare il dispositivo se presenta malfunzionamenti o se è danneggiato in qualche modo.
- Le riparazioni possono essere eseguite solo da un tecnico qualificato.
- Le riparazioni eseguite in modo errato o autonomamente comportano il rischio di infortuni.
- Non sistemare il cavo di alimentazione sotto tappeti o simili.
- Assicurarsi che il cavo di alimentazione non sia collocato su spigoli vivi o superfici calde.
- Non coprire il dispositivo per evitare il pericolo di surriscaldamento.
- Non utilizzare il dispositivo con un timer esterno, una presa con telecomando o un altro apparecchio che accende e spegne automaticamente il dispositivo.
- Non immergere il dispositivo in acqua o in altri liquidi.
- Non utilizzare il dispositivo vicino a vasche da bagno, docce o piscine.
- Non utilizzare il dispositivo all'aperto.
- Non utilizzare il dispositivo con le mani bagnate.
- Non utilizzare il dispositivo sopra o vicino a superfici calde.
- Non utilizzare il dispositivo con un cavo di alimentazione danneggiato.
- Prima di eseguire la pulizia, disinserire la spina dalla presa e far raffreddare completamente il dispositivo.
- Non utilizzare prodotti abrasivi per la pulizia.
- Utilizzare solo accessori espressamente approvati dal produttore.
- Questo dispositivo può essere utilizzato da bambini a partire da 8 anni e da persone con limitate capacità fisiche e psichiche o con conoscenza ed esperienza limitate, solo se sono stati istruiti sulle modalità d'uso e comprendono i rischi e i pericoli connessi.
- Assicurarsi che i bambini non giochino con il dispositivo.



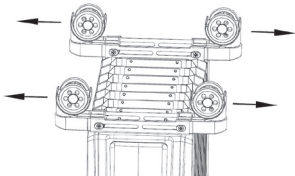
### ATTENZIONE

Pericolo di ustioni! Alcuni componenti del dispositivo possono diventare molto caldi. Prestare la massima attenzione in presenza di bambini e di persone vulnerabili.

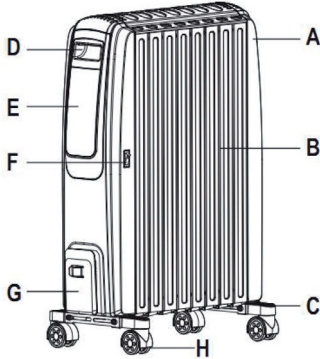
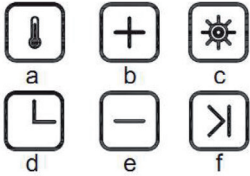
## SCHEDA INFORMATIVA DEL PRODOTTO

Identificazione del modello (i)		10034253								
Indicazione		Simbolo	Valore	Unità	Indicazione					
<b>Potenza termica</b>					<b>Solo per gli apparecchi per il riscaldamento d'ambiente locale elettrici ad accumulo: Tipo di controllo dell' apporto termico</b>					
Potenza termica nominale	$P_{nom}$	2,5	kW	Controllo manuale del carico termico con termostato integrato		n.d.				
Potenza termica minima (valore indicativo)	$P_{min}$	1,0	kW	Controllo manuale del carico termico con riscontro della temperatura ambiente e/o esterna		n.d.				
Potenza termica massima continua	$P_{max,c}$	2,5	kW	Controllo elettronico del carico termico con riscontro della temperatura ambiente e/o esterna		n.d.				
<b>Consumo di elettricità ausiliaria</b>					Potenza termica con supporto del ventilatore					
Per la potenza termica nominale		$e_{l_{max}}$	n.d.	kW	<b>Tipo di potenza termica / controllo della temperatura ambiente</b>					
Per la potenza termica minima		$e_{l_{min}}$	n.d.	kW	Potenza termica di un solo livello, senza controllo della temperatura ambiente	no				
In modalità di attesa		$e_{l_{SB}}$	0,0015	W	Due o più livelli impostabili manualmente, senza controllo della temperatura ambiente	no				
					Con controllo della temperatura ambiente tramite termostato meccanico		no			
					Con controllo elettronico della temperatura ambiente		no			
					Controllo elettronico della temperatura ambiente e timer giornaliero		si			
					Controllo elettronico della temperatura ambiente e timer settimanale		no			
					<b>Altre opzioni di controllo</b>					
					Controllo della temperatura ambiente con rilevamento di presenza		no			
					Controllo della temperatura ambiente con rilevamento di finestre aperte		no			
					Con opzione telecomando		no			
					Con controllo di avvio adattabile		no			
					Con limitazione del tempo di funzionamento		no			
Con sensore lampada nero		no								
Informazioni di contatto		Chal-Tec GmbH, Wallstraße 16, 10179, Berlino, Germania								

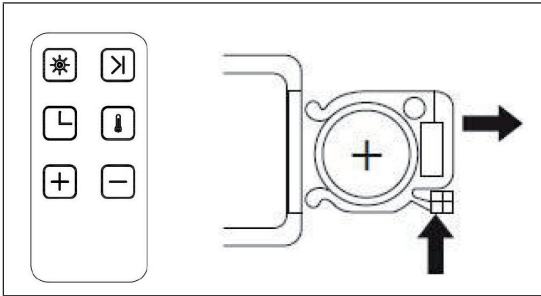
## ASSEMBLAGGIO

	<p>Posizionare il dispositivo su una superficie piana e antigraffio, in modo da evitare danni alla laccatura o alla superficie del pavimento.</p> <ul style="list-style-type: none"> <li>• Ribaltare il dispositivo.</li> <li>• Tirare fuori le rotelle su entrambi i lati.</li> <li>• Utilizzare il dispositivo solo in posizione verticale con le ruote fissate al pavimento.</li> </ul>
---	--

## DESCRIZIONE DEL DISPOSITIVO E TASTI FUNZIONE

	<ul style="list-style-type: none"> <li>A Impugnatura posteriore e vano per riporre il telecomando</li> <li>B Stufa</li> <li>C Supporto rotelle</li> <li>D Impugnatura frontale</li> <li>E Pannello di controllo</li> <li>F Interruttore On/Off</li> <li>G Avvolgicavo</li> <li>H Rotelle</li> </ul>
	<ul style="list-style-type: none"> <li>a Termostato</li> <li>b Aumentare tempo e temperatura</li> <li>c Power/Modalità</li> <li>d Impostare timer</li> <li>e Diminuire tempo e temperatura</li> <li>f Standby</li> </ul>

## Inserire le batterie nel telecomando



## UTILIZZO

Premere il tasto Standby (f) per accendere il dispositivo. Il prodotto si trova ora in modalità standby. È possibile selezionare una funzione con il pannello di controllo o con il telecomando. Il dispositivo emette un segnale acustico e l'indicazione di funzionamento (simbolo della spina) si illumina. Ogni volta che si preme un tasto viene emesso un segnale acustico.

Premere il tasto Standby (f) per abbandonare la modalità standby e selezionare una modalità. La stufa si avvia con la potenza minima.

### Impostare la potenza riscaldante

Premere più volte il tasto Power/Mode (c) per selezionare una delle seguenti potenze riscaldanti: bassa (■), media (■■), alta (■■■) e modalità Eco (ECO). La stufa mantiene costante la potenza nei livelli basso, medio e alto.

**Avvertenza:** maggiore la potenza impostata, più rapidamente verrà raggiunta la temperatura desiderata. Il consumo energetico aumenta di conseguenza. Consigliamo di impostare un livello di potenza basso, se la stufa resta in utilizzo per lunghi periodi di tempo.

## Modalità Eco

Premere il tasto Power/Mode (c) fino a quando la spia ECO si illumina. In modalità Eco, la potenza riscaldante si regola automaticamente quando la temperatura ambiente si avvicina a quella impostata.

**Esempio:** la temperatura impostata è di 25 °C. Se la temperatura ambiente è minore di 22 °C, la stufa funziona con potenza elevata. Quando la temperatura sale a 23 °C, la stufa funziona con potenza media. Quando la temperatura sale a 24 °C, la stufa funziona con potenza bassa. Quando la temperatura ambiente raggiunge la temperatura impostata, la stufa si spegne automaticamente. Non appena la temperatura ambiente scende, la stufa si riaccende automaticamente.

**Avvertenza:** se non viene impostata alcuna temperatura, il valore standard è di 23 °C.

## Impostazione termostato (solo per modello Eco)

**Avvertenza:** la temperatura può essere impostata tra 10 e 30 °C.

1. Premere il tasto Power/Mode (c) fino a quando si illumina la spia ECO.
2. Premere il tasto del termostato (a) e l'indicazione della temperatura lampeggia.
3. Impostare la temperatura desiderata con (+) e (-).
4. L'indicazione della temperatura smette di lampeggiare e viene mostrata la temperatura ambiente attuale.
5. La stufa mantiene la temperatura ambiente, accendendosi e spegnendosi in base alla necessità.

## Spegnere il dispositivo

Premere il tasto Standby (f) fino a quando il dispositivo passa in modalità standby e il display si spegne. Premere di nuovo il tasto Standby per spegnere completamente il dispositivo e staccare la spina dalla presa elettrica.



### Timer: accensione automatica

**Avvertenza:** questa funzione deve essere impostata solo se si desidera che la stufa si accenda automaticamente dopo un determinato lasso di tempo (da 1 a 24 ore dal momento dell'impostazione).

1. Premere il tasto Standby (f) per accendere il dispositivo. L'indicazione di funzionamento (simbolo della spina) si illumina. Il dispositivo si trova in modalità standby.
2. Premere il tasto Timer (d), la luce (H) si accende e le cifre dell'ora di avvio (0.0) lampeggia.
3. Impostare la durata di funzionamento della stufa tra 1 e 24 ore con i tasti (+) e (-). La durata tra 0.0 e 5.0 ore può essere impostata in intervalli di 0,5 ore, la durata tra 5 e 24 ore può essere impostata in intervalli di 1 ora. Attendere brevemente, fino a quando le cifre dell'ora non lampeggiano più. Il conto alla rovescia viene mostrato sul display.
4. La stufa si accende automaticamente quando scade il tempo.
5. Una volta impostato il timer di accensione, aprire la modalità Eco. Impostare ora la temperatura in modalità ECO, in modo che la stufa si accenda con la temperatura o potenza desiderata.

**Avvertenza:** dato che la stufa si accende probabilmente senza controllo in modalità Timer, rispettare assolutamente le avvertenze di sicurezza.

### Timer: spegnimento automatico

**Avvertenza:** questa funzione deve essere impostata solo se si desidera che la stufa si spenga automaticamente dopo un determinato lasso di tempo (da 1 a 24 ore dal momento dell'impostazione).

1. A dispositivo in funzione, premere il tasto Timer (d), la luce (H) si accende e le cifre dell'ora di avvio (0.0) lampeggia.
2. Impostare la durata di funzionamento della stufa tra 1 e 24 ore con i tasti (+) e (-). La durata tra 0.0 e 5.0 ore può essere impostata in intervalli di 0,5 ore, la durata tra 5 e 24 ore può essere impostata in intervalli di 1 ora. Attendere brevemente, fino a quando le cifre dell'ora non lampeggiano più. Il conto alla rovescia viene mostrato sul display.
3. La stufa si spegne automaticamente quando scade il tempo.

---

## PULIZIA E MANUTENZIONE

---

**Nota:** Spegnerne l'unità e scollegarla dalla presa di corrente. Attendere che l'unità si sia raffreddata completamente prima di pulirla.

- Pulire le fessure e le griglie di aerazione con un aspirapolvere.
- Rimuovere la polvere dalle superfici esterne con un panno umido (non bagnato).
- Non utilizzare detergenti o abrasivi aggressivi.
- Non spruzzare liquidi sull'apparecchio e non immergerlo in acqua o altri liquidi.
- Non aprire mai l'alloggiamento del riscaldatore.

---

## AVVISO DI SMALTIMENTO

---



Se nel proprio paese si applicano le regolamentazioni inerenti lo smaltimento di dispositivi elettrici ed elettronici, questo simbolo sul prodotto o sulla confezione segnala che questi prodotti non possono essere smaltiti con i rifiuti normali e devono essere portati a un punto di raccolta di dispositivi elettrici ed elettronici. Grazie al corretto smaltimento dei vecchi dispositivi si tutela il pianeta e la salute delle persone da possibili conseguenze negative. Informazioni riguardanti il riciclo e lo smaltimento di questi prodotti si ottengono presso l'amministrazione locale oppure il servizio di gestione dei rifiuti domestici.

---

## PRODUTTORE E IMPORTATORE (UK)

---

### Produttore:

Chal-Tec GmbH, Wallstraße 16, 10179 Berlino, Germania.

### Importatore per la Gran Bretagna:

Chal-Tec UK limited  
 Unit 6 Riverside Business Centre  
 Brighton Road  
 Shoreham-by-Sea  
 BN43 6RE  
 United Kingdom





**KLARSTEIN**